



دفترچه راهنمای مشتری و گارانتی خودروی برلیانس H220 , H230



H230H220OM1/1/9

به نام خدا

BRILLIANCE H230 و H220

دفترچه راهنمای مشتری و ضوابط گارانتی خودرو



گردآوری و تدوین: شرکت مهندسی مشاور خودرو



سایپا
سازمان خدمات پس از فروش سایپا

به منظور استفاده مطلوب از خدمات گارانتی، مطالعه دقیق مطالب این دفترچه به مالکین خودرو خانواده سایپا توصیه می‌گردد.



از آنجایی که انجام سرویس های ادواری مطابق با توصیه شرکت سازنده خودرو، تاثیر بسزایی در بهبود عملکرد خودرو و افزایش عمر مفید آن دارد، لذا انجام این سرویس ها (از جمله تعویض روغن و فیلتر روغن موتور) مطابق با جدول سرویس های ادواری خودرو (فصل گارانتی همین دفترچه) در شبکه نمایندگی های مجاز سایپا الزامی بوده و عدم انجام آن در موعد مقرر منجر به خروج خودرو از شرایط گارانتی خواهد شد. لذا ضروری است جهت استفاده از گارانتی خودرو، با مراجعه به نمایندگی های مجاز سایپا، نسبت به انجام سرویس های مربوطه (با حداکثر اختلاف ۱۰۰۰ کیلومتر از سررسید پیمایش و یا یک ماه از سررسید زمانی مشخص شده در جدول سرویس های ادواری) اقدام نمایید. محدوده های مسافتی و زمانی انجام سرویس اولیه به شرح زیر می باشد:

محدوده زمانی: ۶ ماه پس از تاریخ شروع گارانتی

محدوده کیلومتر: ۳۵۰۰ الی ۵۰۰۰



سایپا کارت طلایی:

مشتری گرامی، ارائه خدمات مناسب و مطابق با نیازهای مشتریان از اولویت‌های اصلی گروه خودروسازی سایپا می‌باشد. در این راستا بسته‌های خدمات ویژه و جذابی همچون گارانتی بدنه و بیمه بدنه (در سه سطح کامل، اکونومی و پایه) و همچنین امداد پشتیبان، امداد ۲۴۷ و امداد ۲۴۷ (پلاس) و سرویس تمدید گارانتی خودرو بمنظور افزایش دوره گارانتی به میزان یکسال یا ۲۰۰۰۰ کیلومتر مازاد بر زمان و کیلومتر استاندارد تعیین شده خودرو و بسته‌های خدماتی دیگری به صورت تخصصی، با مزیت‌های رقابتی و مشتری مدار تهیه گردیده است. جهت اطلاع از مزایای این خدمات از شما دعوت می‌گردد به سایت شرکت سایپا <http://narenji.saipayadak.org> و یا نمایندگی‌های مجاز این شرکت در سراسر کشور مراجعه نمایید. در صورت نیاز به مشاهده خدمات موجود برای خودروی خود، می‌توانید از قسمت سوابق کارت در آدرس مذکور نسبت به دریافت اطلاعات با ورود شماره شاسی خودرو اقدام نمایید. (حوزه بازرگانی خدمات)

۱

مقدمه

۲



مشخصات ایمنی خودرو

۳



شرح تجهیزات خودرو

۴



رانندگی با خودرو

۵



فوریت‌های فنی

۶



تعمیر و نگهداری

۷



مشخصات فنی خودرو

۸



گارانتی خودرو

۹



فهرست نمایندگی‌ها



امروزه خودرو به عنوان یکی از ارکان حمل و نقل و نیز منبع امرار معاش تعداد زیادی از مردم نقش عمده ای را در زندگی فردی و اجتماعی افراد دارا می باشد.

از طرفی به دلیل قیمت نسبتاً بالا و نیز به عنوان وسیله ای برای انجام سایر جرائم مورد توجه سارقین و سایر تبهکاران قرار گرفته است. بطوریکه سرقت خودرو به یکی از جرائم عمده تبدیل شده است. جهت مقابله با این جرم و ارتقاء امنیت عمومی رده های تخصصی در پلیس آگاهی ایجاد گردیده و با برنامه ریزی و اقدامات مناسب توفیقات مهمی در این راستا حاصل شده است. بطوریکه در حد بالایی از خودروهای مسروقه کشف می گردد. لیکن از آنجا که پدیده های مجرمانه از جمله سرقت خودرو هنگامی می تواند به وقوع بپیوندد که فرصت ارتکاب جرم برای سارق مهیا گردد، از این رو علاج واقعه قبل از وقوع یعنی از بین بردن فرصت وقوع این جرم، بهترین و کم هزینه ترین گزینه (راه حل) خواهد بود. توصیه های پیشگیری از سرقت خودرو در سطح فردی برای رعایت رانندگان در قسمت های هشدارهای نیروی انتظامی به اطلاع می رسد. امید است با رعایت موارد مذکور شاهد کاهش وقوع این جرم و افزایش امنیت عمومی باشیم.



مقدمه

مفتخریم از اینکه خودروی BRILLIANCE-H220,H230 محصول پارس خودرو را انتخاب نموده اید. دفترچه راهنمای مشتری، بخشی جدایی ناپذیر از خودروست که به عنوان مرجع در خودرو قرار می گیرد. هنگام فروش خودرو باید این دفترچه همراه با خودرو به مالک جدید ارائه شود.

مواردی همچون مشخصات خودرو، روش استفاده صحیح از خودرو و نحوه نگهداری روزانه جزئیاتی است که در این دفترچه راهنما به آنها اشاره شده است. شما با مطالعه دقیق دفترچه راهنما، شناخت بهتری نسبت به خودروی BRILLIANCE-H220,H230 پیدا می کنید:

همچنین نحوه استفاده و نگهداری از خودرو خود را به بهترین روش می آموزید به طوریکه می توانید خسارات وارده به خودرو خود را به حداقل رسانده و نسبت به رانندگی احساس بهتری داشته باشید. نگهداری صحیح از خودرو به شما کمک می کند تا از حوادث بسیاری جلوگیری و در هزینه ها صرفه جویی نمایید. آنچه مهم تر است اینکه شما می توانید خودرو خود را به درستی بکار بگیرید. خواهشمند است

هنگام مطالعه دفترچه راهنما به محتوای مواردی که به عنوان "اخطار"، "توجه" یا "هشدار" اشاره شده توجه خاص داشته باشید زیرا در غیر اینصورت ممکن است به خودروی شما و یا حتی به خودتان و سایرین آسیبی وارد آید. دفترچه راهنمای مشتری برای تمامی مدل های خودرو قابل BRILLIANCE-H220,H230

استفاده است اما به علت وجود تفاوت هایی در مدل های مختلف این سری ممکن است برخی دستگاه ها، تجهیزات و یا عملکردهای معرفی شده در دفترچه راهنما در مدل خریداری شده فراهم نباشد (موارد مشخص شده با "*" مواردی است که تنها برخی مدل ها به آن تجهیز گردیده است). به بیان دیگر، مدل خریداری شده توسط شما ممکن است برخی دستگاه ها، تجهیزات و یا عملکردهای معرفی شده در دفترچه راهنما را نداشته باشد. باید توجه داشت که مجوز چاپ دفترچه، نشان دهنده ی اعتبار مطالب مندرج در آن است اما با توجه به ارتقاء مستمر محصول، شرکت پارس خودرو حق فسخ یا تغییر دفترچه راهنما را بدون اطلاع قبلی برای خود محفوظ می دارد.

کارکنان نمایندگیهای مجاز شرکت سایپا یدک به خوبی آموزش دیده و حرفه ای هستند، به طوریکه می توانند به بهترین نحو ممکن در خصوص سرویس و نگهداری و یا مشاوره به شما خدمت رسانی نمایند.

حق چاپ دفترچه راهنما برای شرکت پارس خودرو محفوظ می باشد.

نکات زیست محیطی

نکات زیست محیطی نکاتی هستند که بر محیط زیست تاثیر گذارند.

۱- اصل پنجاهم قانون اساسی

در جمهوری اسلامی حفاظت محیط زیست که نسل امروز و نسل های بعد باید در آن حیات اجتماعی رو به رشدی داشته باشد، وظیفه ی عمومی تلقی می گردد. از این رو فعالیت های اقتصادی و غیر آن که با آلودگی محیط زیست یا تخریب غیر قابل جبران آن ملازمه پیدا کند ممنوع است.

فصل ۲ - مشخصات ایمنی خودرو



- ۱۰..... نکات قابل توجه برای مشتریان
- ۱۱..... امنیت رانندگان و سرنشینان
- ۱۳..... کمربند ایمنی
- ۱۶..... کیسه هوا
- ۲۲..... ایمنی بانوان باردار و کودکان

نکات قابل توجه برای مشتریان

۱. حتی اگر خودرو شما به سیستم ترمز ضد قفل (ABS) مجهز باشد، در مواقع اضطراری باید پدال ترمز را محکم فشار دهید. زیرا سیستم ترمز ضد قفل (ABS)، لغزش جانبی و عدم فرمان پذیری را به حداقل می رساند اما بدیهی است که مسافت طی شده از شروع به ترمز تا توقف کامل را تغییر نمی دهد.

۲. استفاده از بنزین و مایع خنک کننده موتور مخصوص به طور مؤثری سبب طولانی تر شدن عمر موتور می شود.

۳. حرکت را با دنده یک آغاز کنید و در سرازیری دنده را خلاص نکنید.

۴. حفظ سرعت در محدوده مجاز و با توجه به شرایط جاده برای عملکرد موتور سودمند است.

۵. فشار باد لاستیک به طور مستقیم بر فرمان پذیری و نرمی خودرو مؤثر است. پس بهتر است فشار باد لاستیک را مرتب بررسی کنید و مقدار آن را در محدوده ۲/۰۵-۱/۹۵ بار حفظ نمایید. همچنین لاستیک آسیب دیده باید به موقع تعویض شود.

۶. اگر در سیستم خنک کننده هوا وجود داشته باشد، ممکن است موتور بیش از حد گرم و دچار آسیب شود. بنابراین در صورت تعویض و یا اضافه کردن مقادیر زیادی مایع خنک کننده،

بایستی با توجه به روش های اشاره شده در بخش سرویس و نگهداری، اقدام به تخلیه هوا نمود.

۷. اگر خودروی شما به کیسه هوا مجهز است، از نشاندن کودکان روی صندلی های جلو پرهیز نمایید.

۸. به منظور اطمینان از صحت اتصال قطعات خودرو، هیچ پیک از بست های فلزی خودروی خود را شخصا باز و بسته نکنید. بخصوص در مورد قطعات نصب شده روی شاسی که به منظور ایجاد یک لقی مجاز، در اتصال آن ها از بست های فلزی استفاده می شود و نمی توان بست های جدا شده را مجدداً مورد استفاده قرار داد.

۹. تعمیر خودرو و یا اضافه کردن هر گونه تجهیزات به آن، بدون مجوز ممنوع است. به ویژه در مواردی که تعمیر و یا اضافه نمودن تجهیزاتی به سیستم های الکتریکی، ترمز، فرمان و سایر سیستم های مربوط به ایمنی صورت گرفته باشد. مسئولیت هر گونه خسارت مستقیم یا غیر مستقیم ناشی از این اقدام غیر مجاز بر عهده این شرکت نخواهد بود.

۱۰. "سرویس و نگهداری خودرو توسط مالک" بخشی از دفترچه راهنما است که محدوده ی

مجاز سرویس و نگهداری شخصی خودرو را به مالک خودرو معرفی می کند. توصیه می شود تنها قطعات استاندارد ساخته شده توسط شرکت سایپا یدک را که می توان از مراکز مجاز خریداری نمود، در خودروی خود به کار ببرید.

۱۱. نمایندگیهای مجاز شرکت سایپا یدک، مسئولیت خسارت مستقیم یا غیر مستقیم ناشی از بکارگیری قطعات غیر اصل را بر عهده نمی گیرد.

۱۲. اگر قصد فروش خودرو را دارید این کتابچه را به مالک بعدی تحویل دهید.

۱۳. در صورتی شرکت سایپا یدک به دلیل ملزومات قانونی محصولات خود را فرا خواند، مالک موظف است با این شرکت همکاری نماید.

وظایف مهم سیستم ایمنی

در جوامع مدرن، با افزایش تعداد و سرعت خودروها، تعداد تصادفات جاده ای نیز بیشتر شده است. بنابراین راننده باید با احتیاط فراوان رانندگی نماید. سیستم پیشرفته ی حفاظت از سرنشین که این خودرو به آن تجهیز شده است، می تواند رانندگان و سرنشینان را هنگام وقوع حادثه در برابر آسیب های احتمالی محافظت نماید.

کمربند ایمنی مهمترین وسیله برای حفاظت از رانندگان و سرنشینان است. استفاده ی درست از کمربند ایمنی می تواند صدمات جدی و تلفات ناشی از تصادفات رانندگی را برای سرنشینان خودرو به مقدار زیادی کاهش دهد. در یک حادثه ی رانندگی، کمربند ایمنی می تواند مانع برخورد شخص با اجزایی مانند داشبورد و درب ها و نیز مانع پرتاب شدن به بیرون از خودرو گردد. بنابر تحقیقات انجام شده، در صورت استفاده از کمربند ایمنی، احتمال مصدومیت در تصادفات در مقایسه با شرایط عدم استفاده از کمربند ایمنی ۵۷ درصد کاهش خواهد یافت. البته کمربند ایمنی در همه ی موارد نمی تواند شما را محافظت نماید، ولی در اکثر مواقع می تواند احتمال جراحت را کاهش داده و یا حتی

زندگی شما را نجات دهد.

برای آگاهی از جزئیات استفاده از کمربند ایمنی، لطفاً به بخش «بستن صحیح کمربند ایمنی سه نقطه ای» و «بستن صحیح کمربند ایمنی گذرنده از زیر شکم (دونقطه ای)» مراجعه نمایید.

در خودروهای مجهز به کیسه ی هوا، این وسیله ابزاری کمکی برای ایمنی است و نمی تواند جایگزین آن شود؛ هنگام وقوع تصادف، کیسه ی هوا و کمربند ایمنی با هم از سرنشینان خودرو محافظت می کنند. هنگام تصادف شدید از روبرو و یا برخوردهای جانبی، کیسه ی هوا به منظور حفاظت از سر و قفسه ی سینه ی راننده و دیگر سرنشینان، باد می شود تا بخشی از انرژی را جذب کند.

نشانگر کیسه ی هوا/کمربند ایمنی، فعال بودن سیستم را نشان می دهد. زمانی که سیستم ایمنی درست عمل نمی کند، نشانگر کیسه ی هوا/کمربند ایمنی به طور دائم روشن می ماند، که بیانگر آن است که نقصی در سیستم ایمنی شما وجود دارد و یا کمربند ایمنی بسته نشده است و سیستم ایمنی باید هرچه زودتر بررسی شده و یا تعویض گردد. برای مشاهده ی جزئیات مربوط به استفاده از کیسه ی هوا

امنیت رانندگان و سرنشینان

به بخش «راهنمای استفاده از کیسه ی هوا» مراجعه نمایید.

تنظیم صحیح زاویه ی پشتی صندلی و قسمت پشت سری برای امنیت راننده و سرنشینان دارای اهمیت بسزایی است. هنگام وقوع تصادفات شدید، اگر پشتی صندلی در زاویه ی مناسب قرار گرفته باشد، می تواند مانع لغزیدن سرنشینان به خارج از صندلی گردد. همچنین هنگام برخوردهای شدید از عقب، پشت سری به میزان مؤثری از سر و گردن راننده و سرنشینان محافظت می کند.

نکات قابل توجه قبل از رانندگی

توصیه می شود قبل از شروع رانندگی به منظور فراهم کردن مناسب ترین وضعیت برای راحتی و امنیت سرنشینان، موارد زیر را مورد بررسی قرار داده و اقدامات و تنظیمات لازم را انجام دهید:

• در صورت وجود لوازم اضافی بر روی کمر بند ایمنی آن ها را بردارید، زیرا ممکن است عملکرد حفاظتی کمر بند را مختل کنند و یا حتی باعث جراحت سرنشینان شوند.

• اطمینان حاصل نمایید همه ی سرنشینان کمر بند ایمنی خود را به درستی بسته باشند. لطفاً به بخش «بستن صحیح کمر بند ایمنی سه نقطه ای» و «بستن صحیح کمر بند ایمنی دو نقطه ای» مراجعه نمایید.

• آینه های جانبی خودرو را به گونه ای تنظیم نمایید که میدان دید لازم را پوشش دهند. تنظیم زوایای آینه های جانبی بسیار مهم است؛ چرا که راننده در هنگام رانندگی، عمدتاً شرایط مسیر را از روی آینه های جانبی می سنجد و در صورت محدود بودن میدان دید امکان وقوع تصادف وجود دارد.

• جهت تأمین ایمنی کودکان و نوزادان از صندلی ایمنی کودک استفاده نمایید. لطفاً

جهت کسب اطلاعات بیشتر به بخش « ایمنی کودکان» مراجعه نمایید.

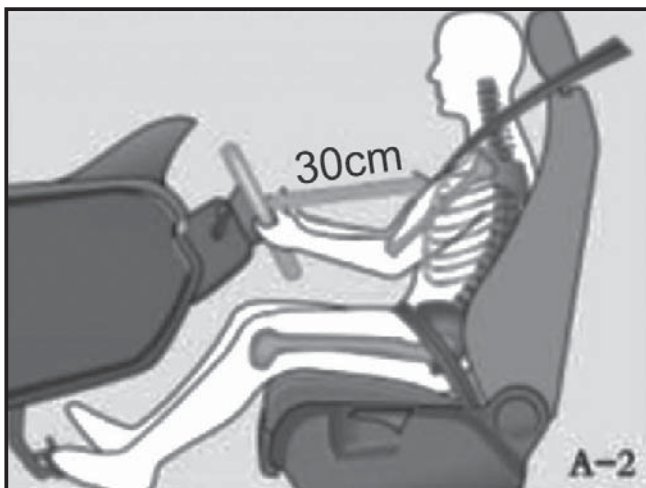
• اگر بانوی باردار در خودرو است، مطمئن شوید که کمر بند ایمنی را به درستی بسته باشد. لطفاً به بخش «بستن صحیح کمر بند ایمنی سه نقطه ای» و «بستن صحیح کمر بند ایمنی دونقطه ای» مراجعه نمایید. همچنین به منظور جلوگیری از آسیب رسیدن به جنین، اطمینان حاصل نمایید که کمر بند در موقعیت مناسبی نسبت به شکم قرار گیرد.

• از بسته بودن همه ی درب ها مطمئن شوید.

• مطمئن شوید که صندلی های جلو و عقب به درستی تنظیم و محکم شده باشند، زاویه ی پشتی صندلی ها به درستی تنظیم شده باشد، فاصله ی بین پشتی صندلی و غربیلک فرمان مناسب باشد و در نهایت پشت سری به طور مناسب تنظیم شده باشد.

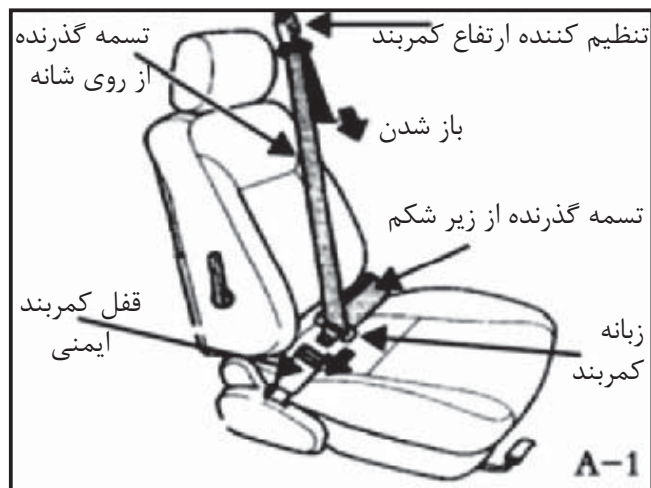
• مطمئن شوید همه ی اشیاء و لوازم در محل مناسب خود قرار گرفته باشند.

کمر بند ایمنی



بستن صحیح کمر بندهای ایمنی سه نقطه ای کمر بند ایمنی تنها در صورتی حداکثر نقش حفاظتی خود را داراست که صحیح بسته شود. استفاده ی نادرست از کمر بند ایمنی در بعضی موارد می تواند حتی باعث صدمه دیدن سرنشین خودرو شود. در ادامه، راهنمای استفاده ی درست از کمر بند ایمنی ارائه شده است.

۱) پیش از بستن کمر بند ایمنی، پشتی صندلی باید در زاویه ی ۱۰ الی ۳۰ درجه نسبت به خط عمود تنظیم شده باشد تا در تصادفات خطرناک از لغزش شخص به خارج از صندلی جلوگیری شود. صندلی راننده و سرنشین جلو، باید در بیشترین فاصله نسبت به داشبورد قرار گیرد به گونه ای که انتظارات لازم برای سرنشینان تأمین گردد. فاصله ی بین مرکز غربلیک فرمان



کمر بندهای ایمنی گذرنده از شانه و زیر شکم (سه نقطه ای)

همانطور که در شکل A-1 نشان داده شده است، این مدل کمر بند ایمنی از روی شانه، قفسه ی سینه و زیر شکم عبور می کند.

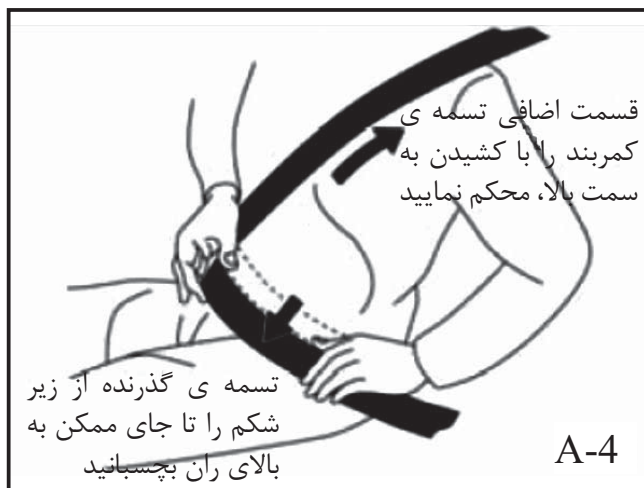
کمر بندهای سه نقطه ای به یک سیستم قفل کننده ی اضطراری مجهز شده اند. در شرایط عادی، این سیستم فعال نمی باشد و آزادی حرکت سرنشینان تا حدی وجود دارد و محدودیتی به غیر از طول خود کمر بند، برای جابجا شدن وجود نخواهد داشت. هنگام تصادف و یا ترمز شدید، سیستم قفل کننده فعال شده و به طور اتوماتیک کمر بند را قفل می کند. بنابراین بدن سرنشین از برخورد شدید در داخل خودرو در امان می ماند.

ساختار و عملکرد کمر بند ایمنی

در برخی از مدل های خودرو، صندلی های جلو به کمر بند ایمنی پیش کشنده مجهز شده اند. این سیستم جهت عملکرد در برخوردهای شدید جانبی و روبرو طراحی شده است. زمانی که سیستم پیش کشنده فعال می شود، ممکن است صدای بلندی شنیده شده و گازی شبیه دود متصاعد شود. این گاز بی ضرر بوده و موجب آتش سوزی نمی شود. هنگامی که کمر بند عمل می کند، قفل کن، کمر بند ایمنی را ثابت نگه می دارد. این سیستم حتی زمانی که کسی روی صندلی جلو نباشد، عمل می کند.

کمر بندهای ایمنی سه نقطه ای روی صندلی های جلو و نیز صندلی های کنار درب های عقب قرار داده شده اند و کمر بندهای دو نقطه ای که فقط تسمه ی گذرنده از زیر شکم را دارند برای وسط صندلی عقب استفاده می شوند.

تا قفسه سینه ی راننده و نیز فاصله ی بین قفسه ی سینه ی سر نشین جلو تا داشبورد (همانطور که در شکل A-2 نشان داده شده است)، باید بیشتر از ۳۰ سانتی متر باشد تا باعث کاهش صدمات در تصادفات رانندگی گردد. (۲) تسمه ی کمر بند ایمنی باید از روی شانه عبور کرده و در هیچ شرایطی این قسمت از تسمه ی کمر بند ایمنی نباید از گردن سر نشین بگذرد.



(۴) همانطور که در شکل A-4 نشان داده شده است، تسمه ی گذرنده از زیر شکم را تا جایی که امکان دارد چسبیده به بالای ران تنظیم کرده و سپس قسمت اضافی تسمه ی کمر بند را با کشیدن آن به سمت بالا و موازی با بدن، محکم نمایید.

(۳) مطابق شکل A-3، سر کمر بند ایمنی را به آرامی بکشید به طوری که از قفسه ی سینه و قسمت بالای ران عبور کند. سپس زبانه ی کمر بند را به داخل محفظه ی قفل مربوط به صندلی خود وارد کنید تا صدای کلیک قفل شدن آن شنیده شود.

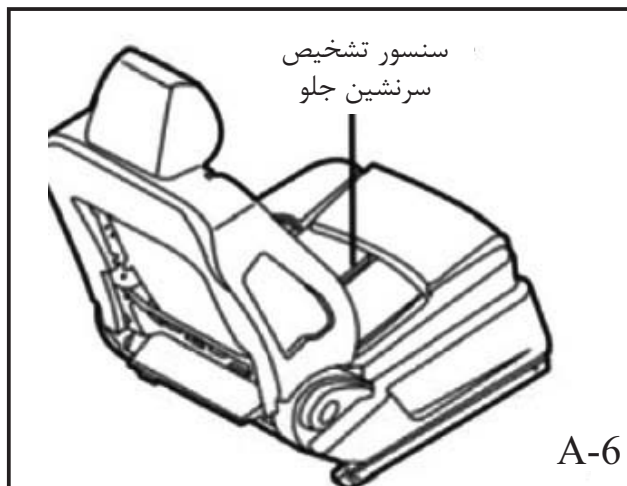
بستن صحیح کمر بند ایمنی گذرنده از زیر شکم (دو نقطه ای)

کمر بند ایمنی را از یک سمت بدن، از جای خود به بیرون بکشید، از بالای ران عبور داده و در سمت دیگر آن را وارد محفظه ی قفل کنید؛ سپس برای امتحان آن را بکشید تا مطمئن شوید که قفل شده است.

کمر بند ایمنی

می شود؛ اگر سرنشین جلو کمر بند ایمنی خود را پس از ۹۰ ثانیه از اعلام هشدار نبندد چراغ هشدار روی داشبورد روشن می ماند.

- برای عملکرد نرمال سیستم محافظت شخصی هیچ گونه وسیله اضافی (از قبیل روکش صندلی) بر روی صندلی جلو قرار ندهید در غیر اینصورت عملکرد هشدار کمر بند ایمنی آسیب خواهد دید.



- در صورتی که صندلی سرنشین جلو خالی باشد هنگامی که سوئیچ موتور باز می شود چراغ نشانگر کمر بند ایمنی سرنشین جلو روشن نمی شود.

- اگر راننده کمر بند ایمنی خود را بسته نباشد چراغ هشدار کمر بند ایمنی راننده روشن شده و هنگامی که سرعت خودرو بالای ۲۵ کیلومتر بر ساعت شود زنگ هشدار شنیده خواهد شد. چراغ هشدار کمر بند ایمنی سرنشین جلو در صورت بستن کمر بند ایمنی سرنشین جلو بدون زنگ هشدار روشن خواهد شد.

- اگر راننده کمر بند ایمنی خود را نبندد پس از ۹۰ ثانیه از اعلام هشدار، چراغ هشدار روی داشبورد پیوسته روشن مانده و صدای اعلام هشدار قطع

باز کردن کمر بندهای ایمنی

مطابق شکل A-5 دکمه ی قرمز قفل را فشار دهید تا قفل کمر بند باز شود.

هشدار دهنده ی کمر بند ایمنی سرنشین جلو

- اگر خودروی شما مجهز به سنسور تشخیص سرنشین جلو می باشد (همانطور که در شکل A-6) نشان داده شده است، به سرنشین جلو بستن کمر بند ایمنی را یادآوری می کند.

- در صورتی که سرنشین جلو کمر بند ایمنی خود را بسته باشد هنگامی که سوئیچ موتور باز می شود چراغ نشانگر کمر بند ایمنی سرنشین جلو روشن می شود.

در صورت فرسودگی کمربندهای ایمنی یا بروز تصادف شدید، بایستی کمربندها را در یکی از نمایندگیهای مجاز شرکت سایپا یدک تعویض نمود. زیرا حتی اگر کمر بند ایمنی در ظاهر آسیبی ندیده باشد، امکان آنکه حداکثر کارایی خود را در هنگام بروز حادثه نداشته باشد، وجود دارد. بنابراین توصیه می شود که در چنین شرایطی حتماً کمربندهای ایمنی را تعویض نمایید.



راهنمای استفاده از کیسه ی هوا

کیسه هوای جلو*

اگر خودروی شما به سیستم ایمنی کیسه هوای جلو مجهز شده باشد، راننده و سرنشین جلو به طور مؤثرتری محافظت خواهند شد. زمانی که خودروی شما دچار یک برخورد شدید از روبرو می شود، کیسه ی هوا در زمانی بسیار اندک باد می شود تا از بدن سرنشینان در برابر ضربه ی وارد شده محافظت نموده و نیروی ناشی از برخورد را جذب کند. بنابراین راننده و سرنشین جلو حفاظت می شوند. مقدار اندک گاز تولید شده ی ناشی از باد شدن کیسه ی هوا طبیعی بوده و منجر به آتش سوزی نمی شود. همانطور که در شکل A-7 نشان داده شده است، کیسه ی



هوا پس از باد شدن، در کمتر از یک ثانیه جمع می شود.

گاز متصاعد شده در اثر فعال شدن کیسه ی هوا ممکن است در افراد مبتلا به بیماریهای تنفسی سبب ایجاد ناراحتی شود. در چنین حالتی توصیه می شود که سرنشینان هر چه سریع تر خودرو را با در نظر گرفتن نکات ایمنی ترک کنند. سیستم حفاظتی کیسه ی هوا می تواند عملکرد حفاظتی کمر بند ایمنی را نیز بالا برده و از برخورد سر و قفسه ی سینه ی سرنشینان جلو با وسایل داخل خودرو جلوگیری کند. هرچند کیسه ی هوا نمی تواند جایگزین کمر بند ایمنی شود و تنها نقش محافظت کمکی را ایفا می کند. مراحل عملکرد کیسه ی هوا در

کیسه هوا

شرایطی که در آن کیسه
هوا عمل می کند



شرایطی که در آن
کیسه هوا عمل می
کند (باز می شود)



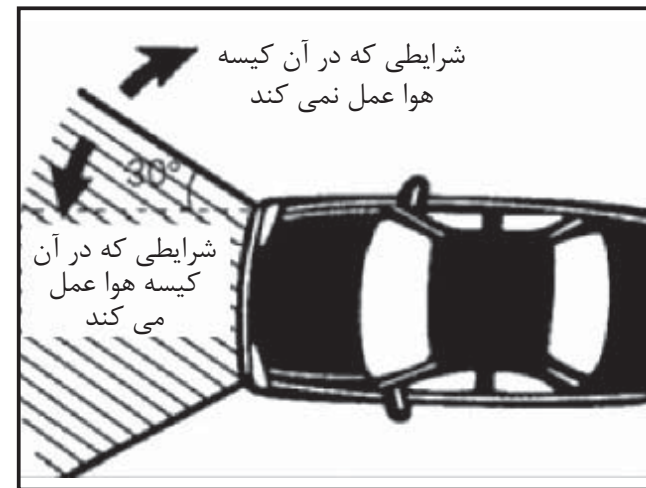
۳. کیسه ی هوا زمانی فعال می شود که :
- خودرو با سرعتی بیش از ۲۵ کیلومتر بر ساعت، از جلو با یک دیوار بتونی محکم و ثابت برخورد کند.
 - خودرو با سرعتی بیش از ۳۲ کیلومتر بر ساعت، از جلو با یک ستون بتونی محکم و ثابت برخورد نماید.
 - جلوی خودرو دچار برخوردی شدید در محدوده ی زاویه نشان داده شده در شکل گردد.
 - ۴. کیسه ی هوا در موارد زیر ممکن است عمل نکند:
 - خودرو با شیئی مانند درخت برخورد کند که دفرمگی ایجاد می شود حتی اگر سرعت خودرو بیش از ۳۲ کیلومتر بر ساعت باشد.

کیسه ی هوای جلو به گونه ای طراحی شده است که هنگام برخورد شدید از روبرو عمل کند. عملکرد کیسه ی هوا به باز یا بسته بودن کمربند ایمنی وابسته نیست.

۱. اولین قدم برای امنیت، بستن کمربند ایمنی است.

۲. کیسه ی هوا یک سیستم ایمنی مکمل است و نمی تواند جایگزین کمربند ایمنی شود. کیسه ی هوا طراحی شده است تا ایمنی بیشتری را همراه با سیستم ایمنی اصلی که توسط کمربند ایمنی ایجاد می شود فراهم آورد. در واقع سرنشینان جلو، تنها زمانی که کیسه ی هوا و کمربند ایمنی همزمان استفاده شوند، می توانند از بیشترین حد ایمنی بهره مند گردند.

شکل های A-8 و A-9 نشان داده شده است. فرآیند باد شدن کیسه ی هوای جلو، نیروی کافی برای محافظت از سرنشینان را فراهم می کند. به دلیل انرژی بالای تولید شده، لازم است که راننده و سرنشین جلو همواره حالت صحیح نشستن را حفظ نموده و حداقل فاصله ی مطمئن را از غربلک فرمان و یا داشبورد رعایت نمایند. زمانی که موقعیت راننده یا سرنشین جلو و یا نحوه ی استفاده از کمربند ایمنی مناسب نباشد، ممکن است منجر به آسیب جدی تری شود. از این رو، هنگام رانندگی در آزادراه، سرنشینان جلو باید صندلی خود را تا حد امکان عقب ببرند و به طور کامل به پشتی صندلی تکیه دهند.



وزن مشابه برخورد کند، حتی اگر سرعت خودرو از ۵۰ کیلومتر بر ساعت بیشتر باشد.

- راستای برخورد و نقطه ی برخورد نسبت به مرکز راستای جلوی خودرو انحراف داشته باشد.
- هنگام برخورد از پهلو، برخورد از پشت، واژگونی خودرو یا برخورد آرام از جلو.

۵. زمانی که سویچ استارت در وضعیت "LOCK" یا "ACC" باشد، کیسه ی هوا عمل نمی کند.
(برای آشنایی با جزئیات سویچ استارت، به بخش سویچ استارت مراجعه نمایید.)

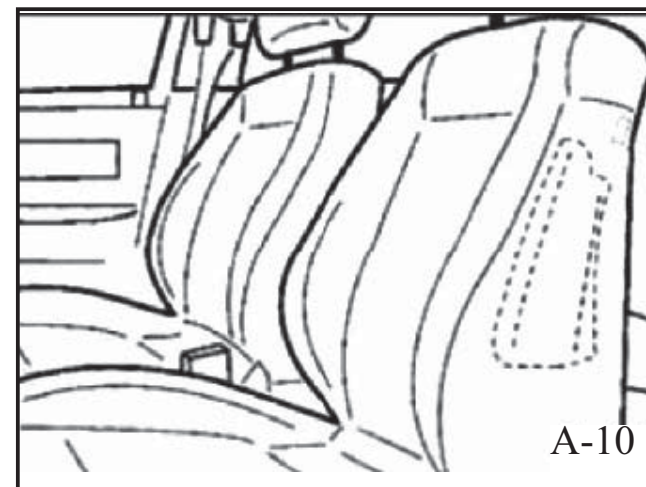
توجه ⚠

سیستم کیسه هوای جلو، از یک کیسه ی هوا و یک واحد کنترل الکترونیک (ECU) تشکیل شده است. «برخورد شدید» براساس برنامه ی ECU خودرو تعریف می شود و ارتباطی به میزان خسارت خودرو ندارد.

- خودرو در حین حرکت و با شدت زیاد، با یک شیء پله برخورد کند.
- خودرو ناگهان در یک حفره یا گودال عمیق بیفتد.
- خودرو به پشت یک کامیون برخورد کند (برخورد با زیر خودروی جلو).
- خودرو از جلو با جلوی یک خودروی ساکن با

کیسه هوا

۲



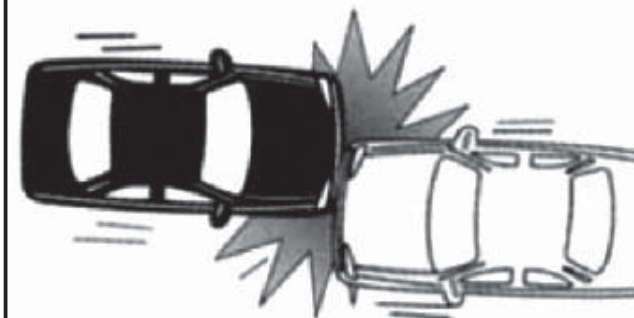
۱. کیسه های هوای جانبی زمانی عمل می کند که:
 - خودرو با سرعت بیش از ۲۵ کیلومتر بر ساعت به صورت جانبی با دیواره ای ثابت و محکم برخورد کند.
۲. کیسه های هوای جانبی ممکن است در موارد زیر عمل نکنند:
 - برخورد از جلو
 - برخورد آرام جانبی
 - برخورد از عقب
 - واژگونی خودرو

کیسه های هوای جانبی و پرده ای *
کیسه هوای جانبی در زیر آستری پشتی صندلی های جلو (مطابق شکل A-10) قرار داده شده و با کلمه ی "AIRBAG" در قسمت بالای پشتی صندلی مشخص شده است. کیسه هوای جانبی مکمل کمربند ایمنی سه نقطه ای هستند و می توانند از شدت جراحات وارده به بدن سرنشینان که ناشی از برخوردهای جانبی است، بکاهند.
* مطابق با مدل خودرو

شرایطی که در آن ممکن است کیسه هوا عمل نکند



شرایطی که در آن ممکن است کیسه هوا عمل نکند



شرایطی که در آن ممکن است کیسه هوا عمل نکند



توجه ⚠️

کیسه هوا زمانی حداکثر عملکرد حفاظتی را داراست که کمربند ایمنی عمل کند. بنابراین کمربندهای ایمنی باید همواره بسته باشند. نیز بایستی صندلی ها را به درستی تنظیم نموده و وضعیت صحیح نشستن را همواره رعایت نمود.

روشن می شود، در صورت وقوع هریک از موارد زیر، ممکن است سیستم کمربند ایمنی / کیسه هوا دچار نقص باشد:

۱. سویچ استارت در موقعیت ON قرار گرفته باشد ولی چراغ هشدار دهنده روشن نشده باشد.
۲. پس از اینکه سویچ استارت در موقعیت ON قرار گرفت، چراغ هشدار دهنده در مدت تقریباً ۳ ثانیه خاموش نشود.
۳. چراغ هشدار دهنده خاموش باشد ولی پس از قرار گرفتن سویچ استارت در موقعیت ON، دوباره روشن شود.
۴. چراغ هشدار دهنده در طول رانندگی روشن بماند و یا چشمک بزند.

توجه ⚠️

«برخورد آرام» براساس برنامه ی (ECU) خودرو تعریف می شود و ارتباطی به میزان خسارت خودرو ندارد.

نکات مربوط به سیستم ایمنی

استفاده ی صحیح از سیستم ایمنی می تواند به میزان مؤثری، شدت جراحات ناشی از یک تصادف را کاهش دهد.

عملکرد سیستم ایمنی توسط تجهیزات الکترونیک بررسی می شود. هر بار که سویچ استارت در موقعیت ON قرار می گیرد، چراغ هشدار دهنده ی آن برای مدت تقریباً ۳ ثانیه، جهت چک کردن اتوماتیک سیستم ایمنی

کیسه هوا

⚠ هشدار

در خودروهای مجهز به کیسه هوای جانبی، قرار دادن اشیاء و تزئینات در قسمت قرارگیری کیسه های هوای جانبی در صندلی های جلو ممنوع است زیرا ممکن است بر عملکرد کیسه های هوا تاثیرگذار باشد.

⚠ توجه

در صورت بروز هرگونه نقص باید خودرو به یکی از نمایندگی های مجاز شرکت سایپا یدک منتقل شود. در غیر اینصورت ممکن است سیستم ایمنی در هنگام تصادف به درستی عمل نکند.

⚠ توجه

عملکرد صحیح سیستم و قطعات کیسه هوا صرفاً مشمول دوره تضمین نبوده و بر اساس استانداردهای ابلاغی شامل دوران تعهد نیز می باشد.

⚠ توجه

باز شدن کیسه هوا بطور کلی به شتاب منفی یا کاهش سرعت ایجاد شده در اثر برخورد بستگی دارد که توسط ECU اندازه گیری می شود. اگر شتاب منفی ایجاد شده در اثر برخورد، کمتر از مقدار تعریف شده برای ECU باشد، کیسه های هوای جلویی و جانبی عمل نمی کنند حتی اگر بدنه خودرو آسیب جدی ببیند و قسمتی از آن جدا شود.

⚠ هشدار

کیسه هوای راننده و سرنشین جلو به ترتیب روی غربیلک فرمان و بالای داشبورد قرار دارند. بنابراین قرار دادن اشیاء روی این قسمت ها یا در محلی بین کیسه هوا و سرنشینان ممنوع است. به دلیل اینکه ممکن است اشیاء مذکور هنگام باز شدن کیسه هوا پرتاب شوند و سرنشینان خودرو را مجروح کنند.

شرایطی که در آن ممکن است کیسه هوا عمل نکند



⚠ توجه

کیسه هوا تنها برای یک بار تصادف عملکرد حفاظتی دارد. در صورتی که کیسه هوای خودروی شما عمل کند و باد شود، باید کیسه هوا و واحد کنترل الکترونیک (ECU) آن تعویض شود. تعویض کیسه هوا حتما باید توسط نمایندگی های مجاز سایپا یدک انجام شود.



ایمنی بانوان باردار

بهترین راه برای محافظت از جنین، محافظت از مادر است. بنابراین بانوی باردار چه به عنوان راننده و چه سرنشین باید کمربند ایمنی (ترجیحاً کمربند گذرنده از شانه و زیر شکم) را مطابق وضعیت مناسب نشان داده شده در شکل (A-11) ببندد و عمل بستن تسمه گذرنده از زیر شکم کاملاً به آرامی انجام شود. مهمترین نکته برای بانوی باردار در هنگام رانندگی یا استفاده از خودرو به عنوان سرنشین، رعایت توصیه های پزشک است. وقتی یک بانوی باردار رانندگی می کند یا سوار خودرو می شود، خودرو در طول رانندگی باید با احتیاط فراوان رانده شود تا ایمنی مادر و جنین تأمین شود.

هشدار ⚠️

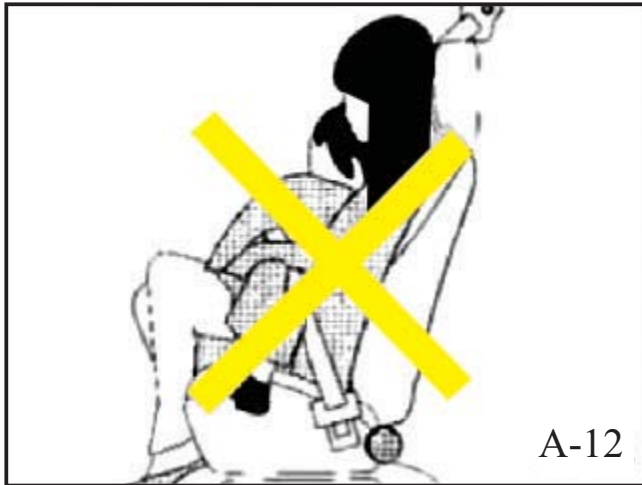
کمربند ایمنی نباید روی قسمتی از شکم بانوی باردار که جنین در آن قرار دارد یا بالای آن بسته شود. اگر کمربند ایمنی در چنین موقعیت هایی بسته شود، ممکن است بر اثر تصادف یا ترمزهای ناگهانی جنین آسیب جدی ببیند.

ایمنی کودکان

بر اساس اطلاعات آماری به دست آمده از تصادفات، بدون در نظر گرفتن قد و سن کودک، همواره ایمن ترین مکان برای کودک صندلی عقب است.

هشدار ⚠️

کودک را روی صندلی سرنشین جلو قرار ندهید. ضربه شدید ایجاد شده بر اثر باز شدن کیسه هوا منجر به آسیب جدی یا حتی مرگ کودک می شود.



هشدار ⚠️

هرگز نباید در هنگام حرکت خودرو، تسمه کمربند ایمنی روی گردن یا صورت کودک قرار گیرد.

کودک را هنگام رانندگی در آغوش نگیرید (همانطور که در شکل A-12 نشان داده شده)؛ در غیر اینصورت ممکن است کودک هنگام تصادف دچار آسیب شود. اگر فرد بزرگسال کمربند ایمنی را بسته و کودک را هم در آغوش گرفته باشد، ضربه شدید ایجاد شده بر اثر تصادف ممکن است باعث رها شدن کودک از دستان فرد مذکور شود و منجر به آسیب دیدگی یا حتی مرگ کودک شود. اگر کمربند ایمنی

توجه

هر دو نگهدارنده گیره زبانه پایینی سیستم نگهدارنده صندلی کودک ایزوفیکس باید به درستی بسته و محکم شده باشند و سیستم نگهدارنده صندلی کودک باید محکم به صندلی عقب بسته شود وگرنه ممکن است سیستم عملکرد مناسبی نداشته باشد. صندلی کودک در مجموعه خودرو وجود ندارد و باید توسط مالک تهیه شود. از صندلی کودک مورد تأیید و ایمن استفاده کنید.

ISO/R2	ISO/F3
ISO/R1	ISO/F2
ISO/L1	ISO/F2X
ISO/L2	ISO/R3

سیستم نگهدارنده صندلی کودک - ایزوفیکس (ISOFIX)

وقتی ایزوفیکس نصب می شود و مورد استفاده قرار می گیرد، باید از دستورالعمل های مربوط به استفاده و ایمنی ارائه شده توسط کارخانه سازنده صندلی ایمنی کودک پیروی شود در غیر اینصورت ممکن است عملکرد سیستم تحت تاثیر قرار گیرد.

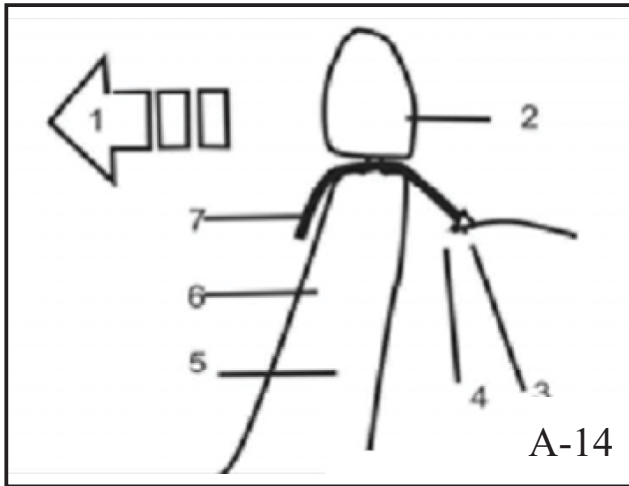
سیستم ایزوفیکس مناسب:

سیستم های ایزوفیکس صندلی ایمنی کودک قابل استفاده روی صندلی های جانبی عقب در جدول زیر قابل مشاهده است. حروف مشخصه مربوطه و مشخصات ISO را می توان روی صندلی ایمنی کودک مشاهده نمود.

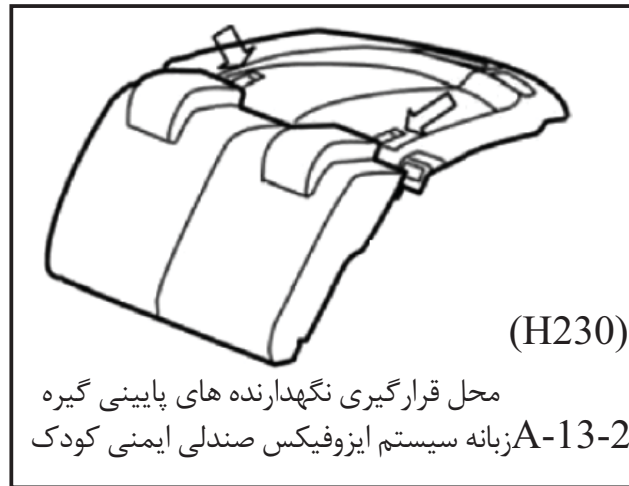
فرد بزرگسال بسته نشده باشد، ممکن است کودک بر اثر فشار بدن آن فرد در خودرو آسیب ببیند. اگر فرد بزرگسال و کودک از یک کمربند ایمنی استفاده نمایند، ممکن است فشار وارد از طرف تسمه کمربند به بدن کودک سبب بروز آسیب جدی گردد.

کودک در خودرو باید توسط یک نفر تحت نظر باشد وگرنه ممکن است باعث ایجاد خطر برای خود یا دیگران شود؛ برای مثال، کودک درب خودرو را باز کند.

هنگامی که کودک در خودرو می باشد، حتما درب خودرو را قفل کنید تا باز شدن ناگهانی درب که سبب جراحت خواهد شد جلوگیری کنید.

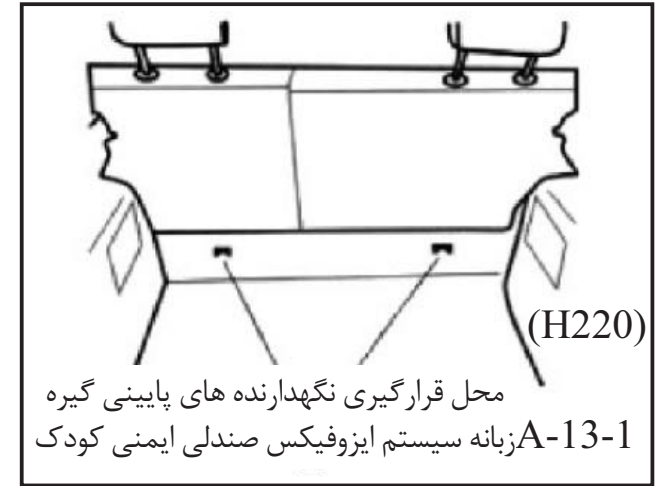


A-14



(H230)

محل قرارگیری نگهدارنده های پایینی گیره
زبانه سیستم ایزوفیکس صندلی ایمنی کودک
A-13-2



(H220)

محل قرارگیری نگهدارنده های پایینی گیره
زبانه سیستم ایزوفیکس صندلی ایمنی کودک
A-13-1

- ۱- جهت رانندگی
- ۲- پشت سری
- ۳- قلاب تسمه نگهدارنده بالایی
- ۴- پشت صندلی عقب
- ۵- نگهدارنده پایینی
- ۶- پشتی صندلی
- ۷- تسمه نگهدارنده بالایی صندلی کودک

قبل از نصب سیستم ایزوفیکس صندلی ایمنی کودک، کمربند ایمنی کودک را از مکانش روی سیستم نگهدارنده صندلی کودک بیرون آورید.

هنگام اتصال تسمه نگهدارنده بالایی به نگهدارنده بالایی مطابق شکل A-14، اطمینان حاصل کنید که تسمه از روی هیچ لبه ی تیزی عبور نکرده و تاب و چین نخورد و گرنه در صورت بروز تصادف، کمربند ایمنی حداکثر کارایی خود را برای ثابت نگهداشتن صندلی ایمنی کودک و تأمین امنیت وی نخواهد داشت.

محل قرارگیری نگهدارنده های پایینی گیره زبانه سیستم ایزوفیکس صندلی ایمنی کودک در زیر صندلی با علامت نشان داده شده است. دو نگهدارنده قلاب در بالای سیستم ایزوفیکس صندلی ایمنی کودک قرار دارد. تنها گیره های بالایی تسمه کمربند ایمنی را می توان برای بستن صندلی ایمنی کودک استفاده کرد و این گیره ها فقط برای بستن صندلی ایمنی کودک باید مورد استفاده قرار گیرد و گرنه ممکن است گیره ها آسیب ببینند، همانطور که در شکل A-14 نشان داده شده است.

سایر نکات

موتور در دور آرام کار می کند، باید گردش هوای داخلی غیر فعال باشد و دمنده در حالت بالاترین میزان سرعت باشد تا خطر مسمومیت گاز CO وجود نداشته باشد.

قبل از رانندگی، اطمینان حاصل نمایید که خودرو در وضعیت مناسبی باشد، آینه ها تمیز بوده و تنظیم باشند، درب های خودرو و درب موتور و صندوق عقب بسته باشند.

⚠ هشدار

- وقتی موتور در حال کار کردن است، گازهای خروجی از اگزوز بسیار داغ هستند. بنابراین از قرار گرفتن مواد قابل اشتعال در نزدیکی لوله ی اگزوز اجتناب نمایید.
- از رانندگی، پارک و توقف خودرو روی مواد قابل اشتعال مانند پارچه، کاغذ، علف ها و برگ های خشک پرهیز کنید.

⚠ هشدار

- برای جلوگیری از اتصال کوتاه سیستم صوتی، قبل از اتصال کابل منفی باتری سیستم صوتی را نصب و تنظیم کنید.
- در هنگام استفاده از سیستم صوتی مطمئن شوید که صداهای ترافیکی نظیر بوق و آژیر را می شنوید.

سایر نکات

قبل از رانندگی، توصیه می شود که از مناسب بودن محل قرارگیری لوازم خود درون خودرو اطمینان حاصل نمایید و اشیاء داخل صندوق عقب را در صورت امکان توسط طناب در جای خود محکم نمایید تا از پرتاب شدن اشیاء به اطراف در هنگام حادثه رانندگی یا ترمز ناگهانی جلوگیری شود که شدیداً ایمنی رانندگی را تهدید می کند. ضمناً اگر شیئی روی جالباسی عقب قرار داده می شود، وزن آن نباید از ۵ کیلوگرم بیشتر باشد تا جالباسی عقب تغییر فرم پیدا نکند.

گازهای خروجی از اگزوز خودرو حاوی مونوکسید کربن (CO) می باشند. اگر گاز CO وارد خودرو شود باعث مسمومیت سرنشینان می شود که خطر مرگ را به دنبال خواهد داشت. بنابراین سیستم اگزوز خودرو باید مرتباً بررسی شود تا نشستی نداشته باشد. اگر درب صندوق عقب بعد از روشن کردن خودرو باز باشد، ممکن است گاز CO وارد خودرو شود و منجر به مسمومیت سرنشینان گردد. اگر مجبور به باز نگه داشتن درب صندوق در هنگام رانندگی هستید، توصیه می شود همه شیشه های خودرو را به منظور تهویه هوا باز کنید. موقع استارت زدن موتور در یک فضای بسته (مانند پارکینگ)، باید درب پارکینگ باز باشد و خودرو اندکی بعد از استارت زدن از پارکینگ خارج شود. وقتی خودرو متوقف است و



تسمه بالایی کمربند ایمنی کودک را در محل اتصال محکم کنید:

- (۱) پشت سری را به سمت بالا حرکت دهید.
- (۲) تسمه نگهدارنده بالایی را از فضای بین صندلی و پشت سری عبور دهید؛
- (۳) قلاب کمربند ایمنی کودک را به نگهدارنده متصل کنید.
- (۴) تسمه کمربند را محکم کنید
- (۵) پشت سری را در جای اولیه خود قرار دهید. وقتی کودک در داخل خودرو نشسته است، بایستی از قفل ایمنی کودک (درب عقب) استفاده نمایید (باید مطابق شکل A-15 قفل بسته باشد) تا از حوادث احتمالی ناشی از باز کردن درب خودرو بدون نظارت، توسط کودک جلوگیری شود. هنگامی که زبانه قفل ایمنی کودک درب عقب بسته می شود درب فقط از بیرون باز می شود.



هشدارهای پلیسی جهت پیشگیری از سرقت خودرو

- از پارک کردن خودرو در اماکن فوق العاده کم تردد و فاقد دید و روشنایی کافی اجتناب ورزید.
- هنگام ترک خودرو از بسته بودن درب ها و بالا بودن شیشه ها اطمینان حاصل نمایید.
- حتی الامکان به ویژه در شبها از پارکینگ های خصوصی و عمومی استفاده کنید.
- توقف های طولانی مدت در معابر به مصلحت نیست لیکن در مواقع ناچاری حتماً از تجهیزات ایمنی تاخیری همچون قفل، زنجیر، دزدگیر، سوئیچ مخفی، قفل عصائی، قفل پدال و ... استفاده کنید.
- در هنگام توقف کوتاه مدت و لحظه ای (مانند هنگام خرید روزنامه) ، از رها کردن خودرو با درهای باز و سوئیچ روشن جداً خودداری کنید.
- به هنگام سوخت گیری در پمپ بنزین، خودرو را خاموش کرده و سوئیچ را بردارید.

نکته:

به خاطر داشته باشید هیچکدام از این وسایل جنبه تضمینی ندارد و صرفاً جنبه تاخیری دارند که ضریب ایمنی خودرو را افزایش می دهند.

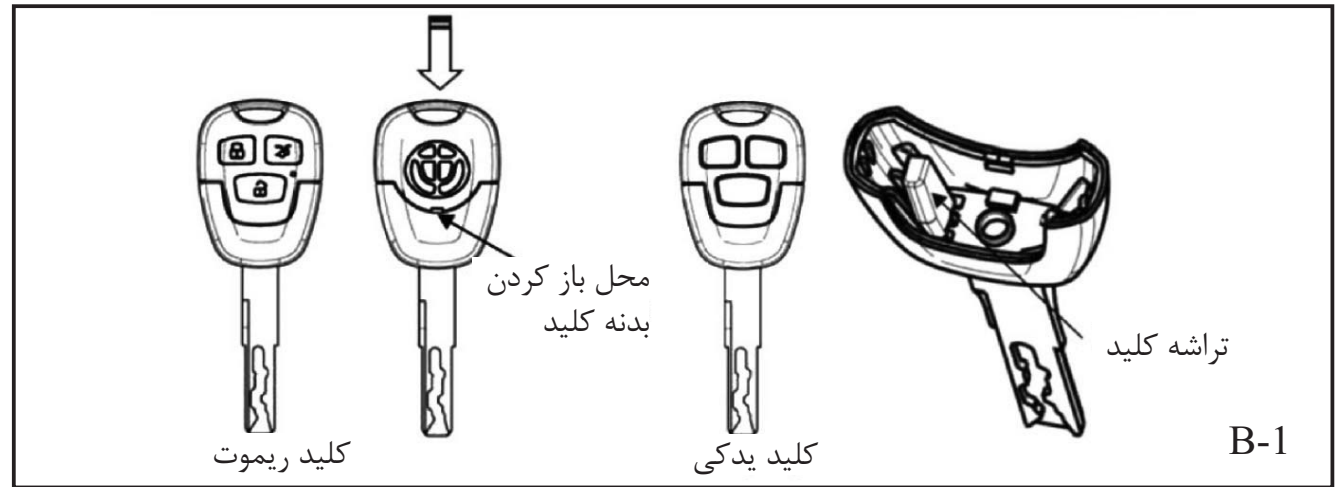
فصل ۳ - شرح تجهیزات خودرو



شرح تجهیزات خودرو

۲۸.....	کلیدها
۳۱.....	قفل درب
۳۳.....	درب موتور
۳۴.....	درب باک و جعبه داشبورد
۳۵.....	چراغ و آینه داخلی
۳۶.....	آینه های جانبی
۳۷.....	شیشه بالابر
۳۹.....	تجهیزات داخلی
۴۲.....	صندلی
۴۳.....	سیستم صوتی
۵۳.....	سنسور عقب*
۵۵.....	سیستم تهویه مطبوع

۵. قطعات کلید را از هم جدا نکنید.
 ۶. کودک را بدون نظارت در خودرویی که کلید هوشمند داخل آن است تنها نگذارید، کلید هوشمند را برای بازی به دست کودک ندهید تا از وارد آمدن زیان و آسیب در اثر اشتباه کودک جلوگیری نمایید.
 ۷. تنها هنگامی که به عملکرد دکمه های روی کلید نیاز دارید آن را بفشارید. هیچگاه هنگامی که نیازی به عملکرد کلید ندارید حتی زمانی که در محدوده ی کارکرد آن قرار ندارید آنرا بفشارید چراکه ممکن است سبب باز شدن تصادفی درب ها شود.



کلید و سیستم ریموت کنترل کلید

همانطور که در شکل B-1 نشان داده شده است خودروی شما دارای دو کلید می باشد. یکی ریموت و دیگری یدکی می باشد. کلیدها برای باز کردن و بستن درب ها و روشن کردن موتور می باشد.

⚠ احتیاط

ترک کردن کودکان و کلید در خودرو خطرناک است. حتی هنگامی که کلید در سوئیچ قرار ندارد، کودک ممکن است به تقلید از افراد بالغ کلید را در سوئیچ قرار داده و شیشه بالابر یا دیگر کنترل کننده ها را بکار اندازند و یا حتی خودرو را حرکت دهند که سبب آسیب شود. ترک کردن کودکان به همراه کلید در خودرو ممنوع می باشد.
 - استفاده از کلیدهای اصلی ضروری است.

وقتی از یک کلید هوشمند یا یک ریموت کنترل استفاده می کنید که دارای یک تراشه فرستنده و گیرنده است، لطفاً به نکات زیر توجه کنید:
 ۱. از چسباندن هر شیء مسدود کننده امواج الکترومغناطیسی روی کلید، مانند اشیاء فلزی پرهیز کنید.
 ۲. از آویزان کردن هر شیء با قابلیت تولید امواج الکترومغناطیسی (مانند آویز الکتریکی) از کلید پرهیز کنید.
 ۳. کلید را برای مدت طولانی در معرض دمای بالا (مانند روی داشبورد زیر نور مستقیم خورشید) قرار ندهید.
 ۴. کلید را کنار یک فرستنده امواج الکترومغناطیسی مانند تلفن همراه قرار ندهید.

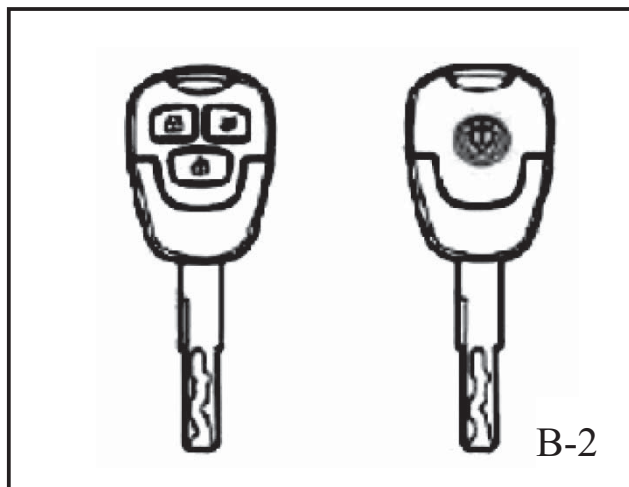
کلید ها

قفل کردن

هنگامی که تمامی درب ها و نیز درب صندوق عقب قفل باشند با فشار دادن کلید قفل "🔒" بر روی ریموت تمامی درب ها قفل خواهد شد. چراغ های خطر دو بار روشن شده و نشان می دهد که کلیه درب ها بسته است.

باز کردن درب صندوق عقب

با فشار دادن دکمه ی باز کردن درب صندوق عقب "🔓" بر روی ریموت (بیش تر از ۱ ثانیه) درب صندوق عقب باز خواهد شد.



کلید

همانطور که در شکل B-1 نشان داده شده است خودروی شما دارای دو کلید می باشد. یکی ریموت و دیگری یدکی می باشد. کلیدها برای باز کردن و بستن درب ها و روشن کردن موتور می باشد.

باز کردن:

با فشار دادن دکمه ی باز کردن بر روی ریموت "🔓" همه ی درب ها باز خواهد شد. چراغ های خطر یک بار روشن شده و نشان می دهد که کلیه درب ها باز است. در صورتی که بعد از فشار دادن دکمه دربی باز نشده و یا در طی ۲۰ ثانیه دکمه ای بر روی ریموت فشار داده نشود تمامی درب ها دوباره قفل می شوند.

بدون استفاده از کلیدهای اصلی سوئیچ احتراق از ON به START نخواهد چرخید. در این شرایط استارتز همچنان کار می کند که سبب آسیب به موتور آن خواهد شد همچنین جریان مازاد در طول سیم ها برقرار خواهد شد که سبب آتش سوزی می شود.

توجه: ⚠️

در صورت مفقود شدن کلید خودرو در اسرع وقت به یکی از نمایندگی های مجاز شرکت سایپا یدک مراجعه نموده و درخواست ثبت کلید جدید بدهید. از آنجا که فرآیند ثبت نیازمند پاک کردن اطلاعات ذخیره شده در تمام بخش های کلید است، برای ثبت یک کلید جدید بایستی همه کلید های خودرو به نمایندگی مجاز شرکت سایپا یدک تحویل داده شود. در نتیجه کلیدهای مفقود شده کارایی خود را از دست می دهند.

⚠ توجه:

• ضعیف شدن شارژ باتری سبب می شود که ریموت عملکرد خود را از دست بدهد، بنابراین در صورت لزوم باتری آنرا تعویض کنید.

۱- پوشش ریموت کنترل را باز کنید.

۲- باتری قدیمی را خارج کرده و توجه کنید که به دیگر قطعات مدار دست نزنید.

۳- باتری جدید را نصب کنید، دقت کنید که سر منفی باتری به طرف پایین، نگهدارنده ی باتری قرار گیرد.

۴- پوشش ریموت کنترل را ببندید.



• ریموت کنترل باید دور از آب و دیگر مایعات باشد. در صورتی که خرابی ریموت کنترل به دلیل آب و یا دیگر مایعات باشد مشمول گارانتی نخواهد شد.

⚠ توجه:

۱- تعویض نادرست باتری سبب آسیب به کلید می شود.

۲- استفاده از باتری نامناسب و یا بی کیفیت سبب آسیب به کلید می شود.

۳- دقت کنید قطب های باتری را در جهت درست در کلید قرار دهید.

۴- از دست زدن به سطوح تخت باتری خودداری کنید، این عمل عمر باتری را کوتاه می کند.

۵- باتری های مستعمل سبب آلودگی محیط زیست می شوند، به قوانین بازیافت کشور توجه کنید.

نکات و توصیه ها:

۱. فرستنده ریموت و باتری داخل کلید هوشمند و گیرنده بی سیم در خودرو نصب شده است. زمانی که توان باتری کلید به میزان کافی باشد، ریموت کنترل یا کلید هوشمند در فاصله چندین متری دورتر از خودرو عمل می کنند. اما وقتی مانعی بین خودرو و ریموت کنترل وجود داشته باشد، یا در شرایط آب و هوایی بد یا ضعیف بودن باتری، برد مؤثر ریموت کنترل و یا کلید

هوشمند کاهش خواهد یافت.

۲. کلید هوشمند یا ریموت کنترل را می توان برای قفل و باز کردن خودرو، تنها در محدوده ای که در آن سیگنال ریموت قابل دریافت باشد، استفاده نمود.

۳. پس از باز کردن خودرو با کلید هوشمند و یا ریموت کنترل، حداقل یکی از درب های خودرو بایستی در بازه زمانی چند ثانیه ای باز شود وگرنه خودرو مجدداً به طور اتوماتیک قفل می شود. این عملکرد از قرار گرفتن خودرو در وضعیت باز بودن قفل ها برای مدت طولانی به دلیل فشار دادن اشتباهی کلید باز کردن قفل جلوگیری می کند. می توان عملکرد مذکور را در منوی "تنظیمات رفاهی" بر روی دستگاه غیر فعال/فعال نمود.

۴. اگر خودرو در نزدیکی یک منبع فرستنده رادیویی مانند یک ایستگاه رادیویی، یک دستگاه مخابره ترانزیستوری و یا یک فرودگاه باشد، ممکن است عملکرد کلید هوشمند یا ریموت کنترل مختل شده یا نامعتبر شود. اگر اختلالات رادیویی قوی و مداوم است، لطفاً در کوتاه ترین زمان اقدامات ضروری لازم را انجام دهید.

۵. اگر قفل درب خودرو با کلید هوشمند و یا ریموت کنترل عمل نکند یا لامپ نشانگر روی

قفل درب ها

قفل شدن خودکار در سرعت های بالا

اگر خودرو در سرعت های بالا حرکت کرده و کلیه درب های خودرو بسته باشد، تمامی درب ها به طور خودکار قفل خواهد شد.

۳

باز شدن درب ها پس از خاموش شدن موتور

بعد از اینکه درب های خودرو در سرعت های بالا قفل شد، کنترل کننده مرکزی هنگامی که خودرو توقف کرده و موتور خاموش شد باز خواهد شد.

توجه:

ریموت کنترل تنها زمانی که موتور خاموش می باشد کار می کند. اگر امواج مغناطیسی محیط تداخل ایجاد کرده و یا باتری ریموت کنترل ضعیف باشد سیستم قادر به عملکرد عادی نخواهد بود، در این هنگام می توان از کلی یدکی استفاده نمود.

ریموت کنترل باید دور از آب و دیگر مایعات باشد. در صورتی که خرابی ریموت کنترل به دلیل آب و یا دیگر مایعات باشد مشمول گارانتی نخواهد شد.

توجه:

تمامی درب ها با استفاده از کلید اصلی و یدکی از سمت راننده تنها زمانی قفل می شوند که تمامی درب ها و درب صندوق عقب بسته باشند.

اگر دکمه ی باز کردن و بستن در مدت کوتاهی چندین بار باز و بسته شود سیستم قفل مرکزی برای جلوگیری از بار اضافی سیستم برای مدت کوتاهی سیستم را قفل خواهد کرد.

توجه:

۱- کودکان را در خودرو تنها نگذارید، ممکن است با استفاده از دکمه ی قفل مرکزی تمامی درب ها را قفل کنند و سبب شوند که در خودرو محبوس شوند.

۲- هرگز اجازه ندهید کودکان و یا افراد ناتوان در خودرو تنها بمانند چرا که در مواقع لزوم نمی توانند فرار کرده و یا به خود کمک کنند.

۳- قبل از بستن صندوق عقب مراقب باشید کلید را در آن جا نگذارید.

۴- مراقب باز کردن و بستن درب صندوق عقب باشید، در غیر اینصورت سبب آسیب و جراحت خواهد شد.

کلید خاموش باشد، ممکن است توان باتری کلید کافی نباشد و یا باتری بکار رفته مستعمل باشد. لطفاً باتری کلید را به موقع بررسی و تعویض نمایید (برای جزئیات بیشتر به بخش مربوط به تعویض باتری مراجعه شود) و در اسرع وقت اقدامات ضروری لازم را انجام دهید.

۶. ممکن است عملکرد ریموت بر اثر استفاده از پوشش های ضد آفتاب (به خصوص اگر پوشش اعمال شده حاوی ترکیبات فلزی باشد) تحت تاثیر قرار گیرد.

۷. تمام کلید ها حاوی قطعات الکترونیکی هستند لذا از قرار دادن کلید ها در مکان مرطوب یا تکان دادن شدید آنها خودداری نمایید، زیرا ممکن است عملکرد ریموت کنترل و یا کلید هوشمند تحت تاثیر قرار گیرد.

• قفل درب و قفل درب صندوق عقب قفل درب ها


سیستم قفل درب ها تمامی درب ها را قفل و باز می کند و از روش های زیر عمل می کند: با استفاده از ریموت برای باز کردن و بستن درب ها باز کردن و بستن از سمت راننده با استفاده از کلید یدکی از سمت راننده

قفل درب ها

قفل دوباره خودکار

اگر ۲۰ ثانیه پس از باز شدن قفل به وسیله ی ریموت از خارج خودرو هیچ یک از درب ها باز نشوند، تمامی درب ها به طور خودکار بسته خواهند شد.

قفل درب صندوق عقب

هنگامی که موتور خاموش است دکمه ی باز کردن درب صندوق عقب "  " بر روی ریموت را بیشتر از ۱ ثانیه فشار دهید تا درب صندوق عقب باز شود.

هنگامی که هر چهار درب به هر روشی باز شدند، با فشار دادن دکمه ی خارجی صندوق عقب (که در کنار چراغ پلاک قرار دارد) درب آن باز خواهد شد.

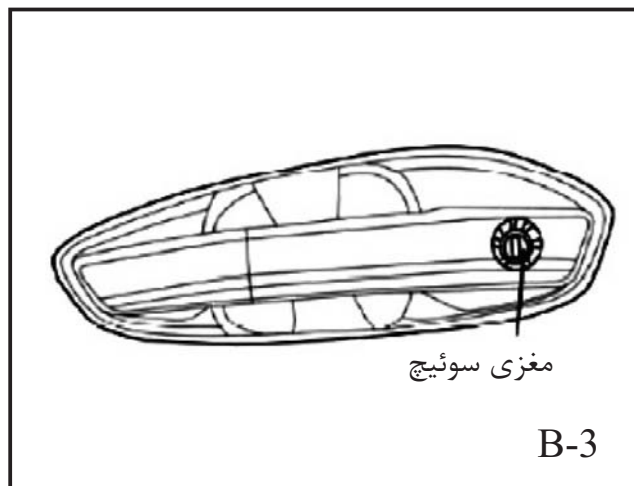
توضیح: هنگامی که کنترل مرکزی خودرو به هر روشی قفل شود، در حالتی که درب صندوق عقب بسته است، واحد کنترل بدنه به حالت "مانعت از باز شدن درب صندوق عقب" وارد شده و دکمه ی خارجی کار نخواهد کرد.

توجه:

هرگز در حالتی که قفل و یا درب صندوق عقب باز است حرکت نکنید چراکه در این حالت دودهای خروجی از اگزوز وارد اتاق می شود که سبب مسمومیت سرنشینان خواهد شد.

توجه:

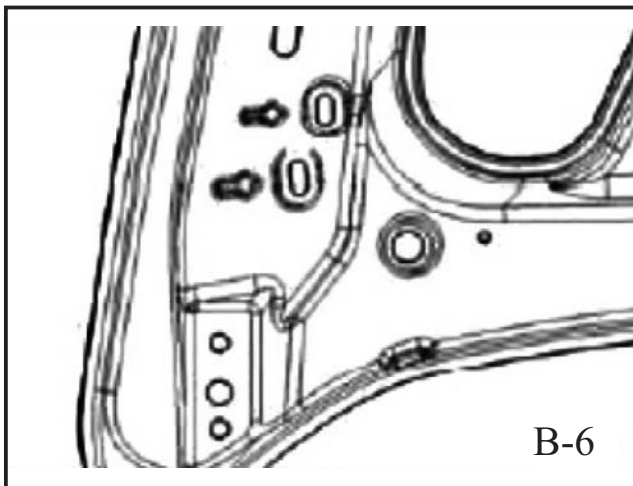
در موارد زیر درب صندوق عقب به وسیله ی کلید داخل باز نخواهد شد:
- هنگامی که خودرو از بیرون قفل شده باشد.
- هنگامی که خودرو در سرعت های بالا حرکت میکند. (حدود 24~30 km/h)



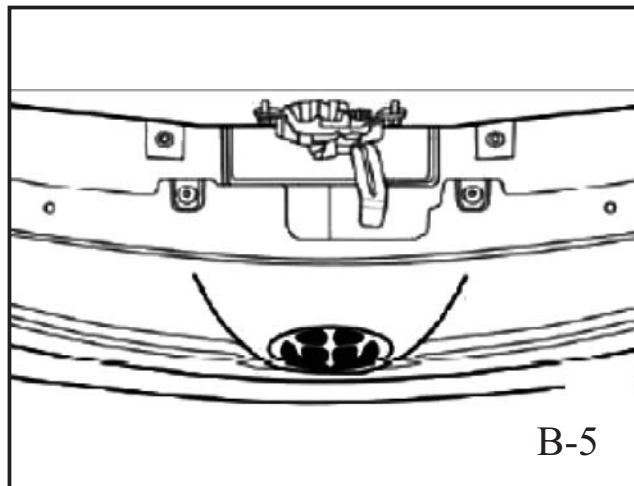
باز کردن با استفاده از کلید کمکی با استفاده از کلید یدکی (مطابق شکل B-3) قفل درب ها را باز کرده و دستگیره را به سمت بیرون بکشید.

قفل کردن با استفاده از کلید کمکی

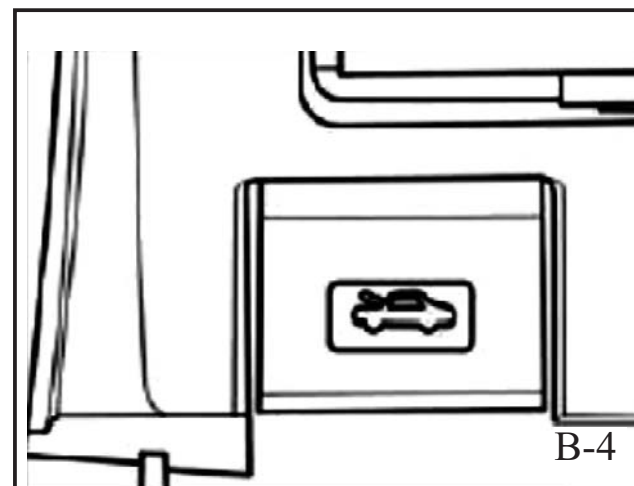
تنها هنگامی که تمامی درب ها و درب صندوق عقب بسته است با استفاده از کلید یدکی از سمت راننده می توان درب ها را قفل کرد.



B-6



B-5



B-4

میله ی نگهدارنده ی درب موتور

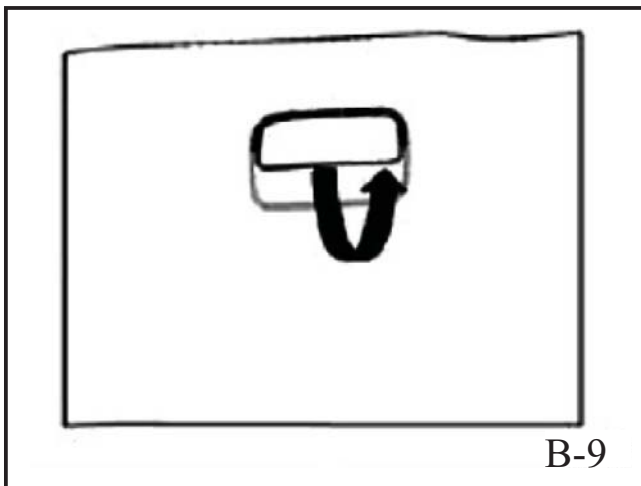
قفل درب موتور را باز کرده و سپس درب را باز کنید و میله ی نگهدارنده ی درب را درون سوراخ آن (مطابق شکل B-6) قرار دهید.

قفل درب موتور

همانطور که در شکل B-4 نشان داده شده است، دستگیره ی مربوط به باز کردن درب موتور را که زیر داشبورد سمت چپ قرار دارد را به سمت بیرون بکشید و اهرم باز کردن درب موتور، که زیر درب قرار دارد را مطابق شکل B-5 بالا بکشید.

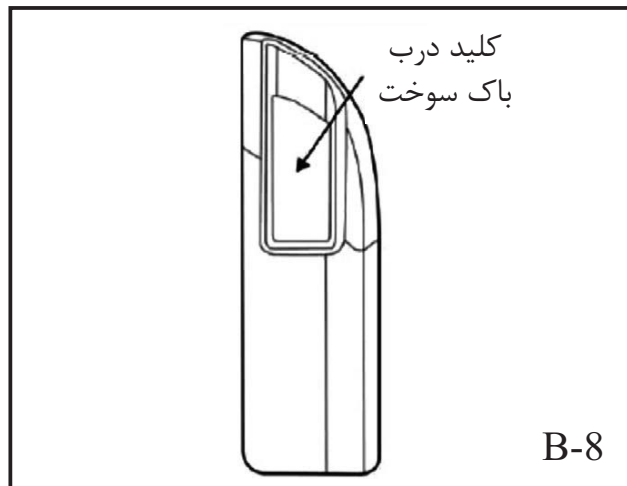
قفل ایمنی کودک

هنگامی که قفل ایمنی کودک فعال است، از داخل خودرو درب باز نمی شود. این حالت از وقوع تصادف به دلیل باز شدن درب حتی اگر کسی مراقب باز کردن درب خودرو به وسیله کودک نباشد جلوگیری می شود. با کشیدن قفل ایمنی کودک در درب عقب خودرو به وضعیت قفل یا باز می توان آنرا فعال یا غیر فعال کرد.



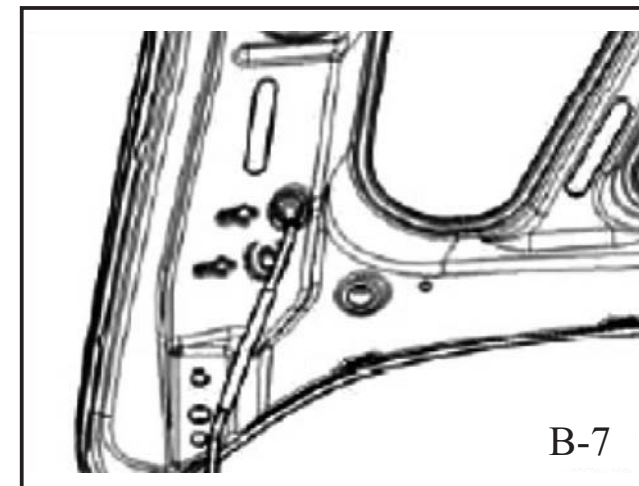
B-9

قفل درب جعبه داشبورد
جعبه داشبورد سمت سرنشین جلو قرار داشته (شکل B-9) و با کشیدن دستگیره، درب آن باز می شود.



B-8

قفل درب باک سوخت
همانطور که در شکل B-8 نشان داده شده است، دستگیره ی مربوط به باز کردن درب باک را که زیر گوشه سمت چپ راننده قرار دارد را به سمت بالا بکشید سپس درپوش باک را باز کنید. پس از پر کردن باک ابتدا درپوش و سپس درب باک را ببندید.

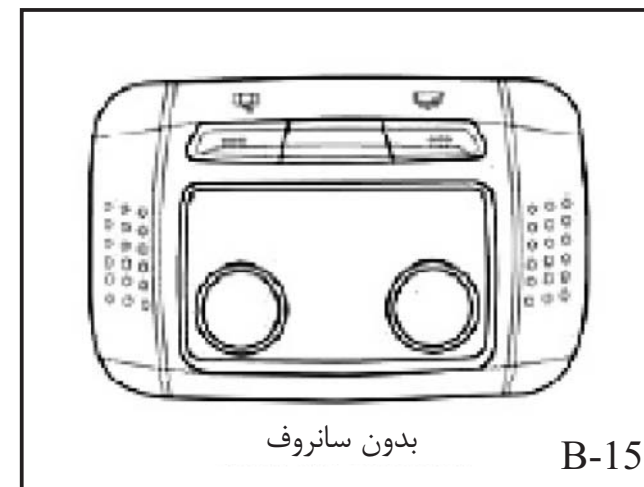
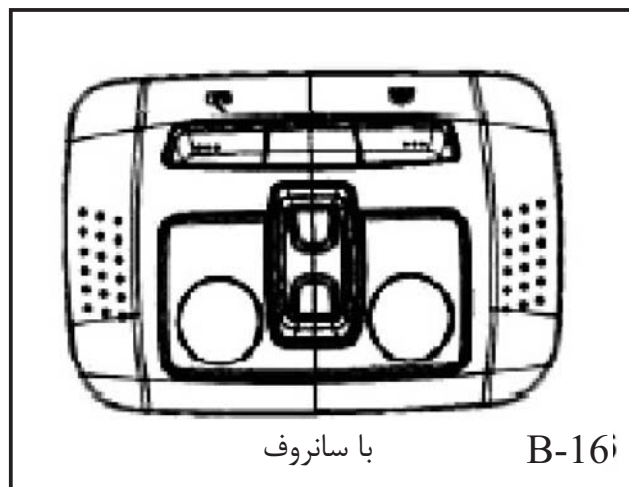
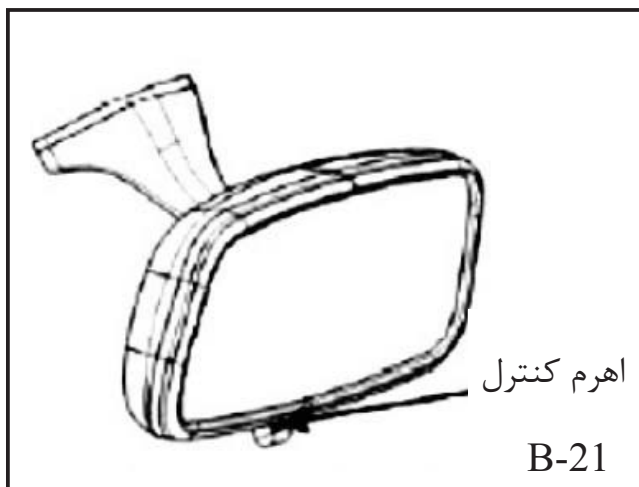


B-7

بیرون آوردن میله ی نگهدارنده ی درب موتور
با استفاده از یک دست درب موتور را نگه دارید و همزمان با استفاده از دست دیگر سر میله را نگه داشته و جهت فلش نشان داده شده در شکل B-7 حرکت دهید تا از سوراخ آزاد شود. پس از قرار دادن میله در جای خود می توانید درب موتور را ببندید.

چراغ های داخلی و آینه ها

۳



آینه داخل خودرو

(همانطور که در شکل B-21 نشان داده شده است) آینه داخل خودرو روی شیشه جلو نصب شده است. می توان آینه را با چرخاندن حول محور چرخش آینه در موقعیت مناسب تنظیم نمود، تا راننده بهترین دید را داشته باشد؛ درعین حال، همانطور که در شکل نشان داده شده است، اهرم تنظیم میزان انعکاس (برای کاهش تاثیر نور منعکس شده از چراغ خودرو های عقبی) در پایین آینه قرار دارد.

⚠ احتیاط:

وقتی خودرو در حال حرکت است، آینه داخل خودرو را تنظیم نکنید در غیر اینصورت ممکن است خودرو از کنترل راننده خارج شود و منجر به تصادفات و صدمه به اشخاص و حتی مرگ گردد.

چراغ های داخلی

چراغ های سقفی داخلی

چراغ های سقفی جلو و عقب در خودرو، چراغ های اصلی داخلی در شب هستند و بر اساس نیاز شما می توانند مورد استفاده قرار بگیرند. مطابق شکل B-15، B-16 چراغ های سقفی داخلی با فشار دادن کلیدهای طراحی شده برای چراغ ها، روشن و خاموش می گردند. ضمن اینکه این چراغ ها بیانگر باز یا بسته بودن درب ها نیز هستند.

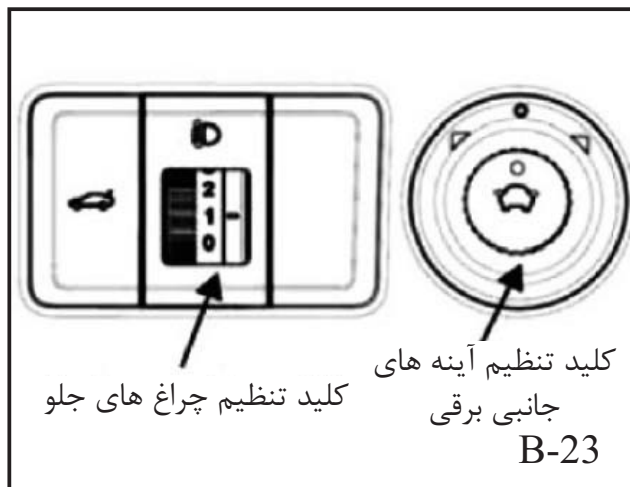
برای جلوگیری از خالی شدن باتری خودرو هنگام خاموش بودن موتور، چراغ ها را برای مدت طولانی روشن نگذارید.

⚠ احتیاط:

وقتی خودرو در حال حرکت است، آینه های جانبی خودرو را تنظیم نکنید وگرنه ممکن است خودرو از کنترل راننده خارج شود و منجر به تصادفات و صدمه به اشخاص و حتی مرگ گردد.

تنظیم ارتفاع نور چراغ های جلو

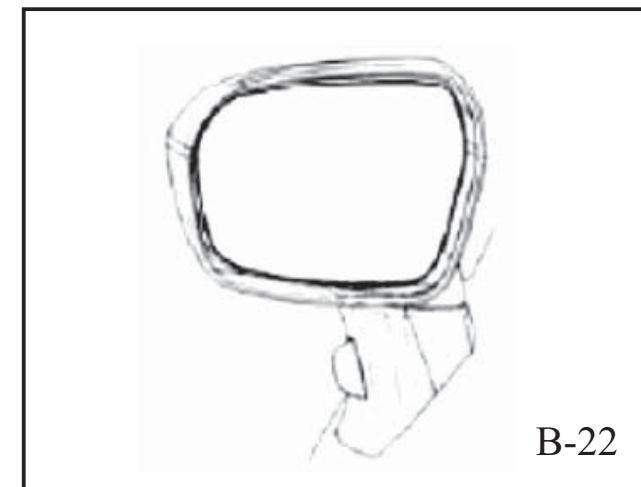
وقتی چراغ های جلوی خودرو روشن است، می توان کلید تنظیم چراغ جلو را همانطور که در شکل B-23 نشان داده شده است برای تنظیم ارتفاع چراغ نور پایین به کار برد. وقتی کلید در وضعیت "0" قرار گیرد، بالاترین ارتفاع نور حاصل می شود و وقتی کلید در وضعیت "3" قرار گیرد، چراغ جلو پایین ترین ارتفاع نور را دارد.



صورت دستی روی بدنه، امکان راحت تر پارک کردن خودرو را در مکان های کم عرض (باریک) فراهم می کنند.

⚠ توجه:

اگر آینه های جانبی یخ بزنند، یخ ها را از روی آینه پاک نکنید چراکه سبب آسیب به آینه می شود، بلکه از اسپری که سبب ذوب یخ آن می شود و یا آب گرم (هرگز از ضد یخ رادیاتور استفاده نکنید) به همراه اسفنج و یا پارچه ی نرم استفاده کنید همچنین می توانید خودرو را به فضای گرم منتقل کنید. هرگز آینه های خارجی را با استفاده از نیروی دست تنظیم نکنید.



آینه های جانبی برقی

همانطور که در شکل B-22 نشان داده شده است زاویه آینه های جانبی باید قبل از رانندگی چک شده و تنظیم شود.

کلید تنظیم آینه های برقی جانبی در سمت چپ و پایین داشبورد قرار دارد. ابتدا کلید وسط را بچرخانید تا نقطه سفید روی آن در جهت آینه مورد نظر برای تنظیم قرار گیرد، در این حالت می توان با فشار دادن و لغزاندن کلید مذکور در ۴ جهت اصلی (بالا، پایین، چپ و راست) آینه جانبی را به صورت برقی تنظیم نمود. پس از تنظیم آینه جانبی حتما کلید را به وضعیت اولیه (حالت وسط) بازگردانید. آینه های جانبی مجهز به چراغ های جانبی هستند، با تا شدن به

شیشه بالابر

بالا آمدن اتوماتیک شیشه‌ها*

هنگامی که موتور خاموش باشد، و تمامی درب‌ها و درب صندوق عقب بسته باشد وقتی کلید قفل روی کلید هوشمند / ریموت کنترل به مدت بیش از ۱ ثانیه فشار داده شود شیشه‌های که پایین باشند، بطور اتوماتیک بالا می‌روند. عملکرد «بالا آمدن اتوماتیک شیشه‌ها»، شیشه‌هایی را که پایین باشند، بطور اتوماتیک بالا می‌برد. لطفاً توجه کنید دکمه قفل کردن خودرو باید بیش از ۱ ثانیه نگه داشته شود و در این صورت پس از گذشت ۴۰ ثانیه از قفل شدن خودرو، شیشه‌ها بطور اتوماتیک تا بسته شدن کامل بالا می‌روند. برای ایمنی بیشتر توصیه می‌شود پس از بالا رفتن شیشه‌ها بطور اتوماتیک، تمامی شیشه‌ها را بررسی و از بسته بودن آن‌ها اطمینان حاصل نمایید.

غیرفعال نمودن عملکرد «بالا آمدن اتوماتیک شیشه‌ها»*

در مواقع اضطراری، وقتی عملکرد «بالا آمدن اتوماتیک شیشه‌ها» در حال انجام است، این عملکرد با فشار دادن هر یک از کلیدهای روی کلید هوشمند یا ریموت کنترل متوقف می‌شود؛ نیز در صورت امکان، عملکرد کلید فشار داده شده، بطور معمول اجرا می‌شود.

شیشه به طور دستی بالا رفته تا زمانی که کلید رها شود.

در حین بالا کشیدن کلید شیشه بالابر (۱) شیشه‌ی جلو چپ به طور دستی بالا می‌رود.

در حین فشار دادن کلید شیشه بالابر (۲) شیشه‌ی جلو راست به طور دستی پایین می‌آید.

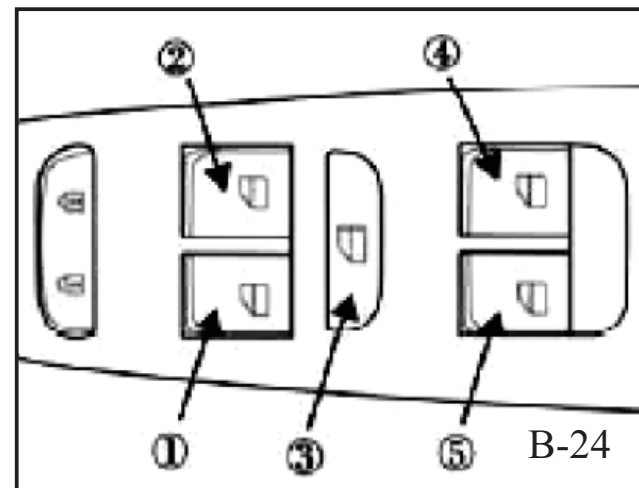
در حین بالا کشیدن کلید شیشه بالابر (۲) شیشه‌ی جلو راست به طور دستی بالا می‌رود.

در حین فشار دادن کلید شیشه بالابر (۴) شیشه‌ی عقب راست به طور دستی پایین می‌آید.

در حین بالا کشیدن کلید شیشه بالابر (۴) شیشه‌ی عقب راست به طور دستی بالا می‌رود.

در حین فشار دادن کلید شیشه بالابر (۵) شیشه‌ی عقب چپ به طور دستی پایین می‌آید.

در حین بالا کشیدن کلید شیشه بالابر (۵) شیشه‌ی عقب چپ به طور دستی بالا می‌رود.



مجموعه کلیدهای شیشه بالابر

شیشه بالابر برقی

برای استفاده از شیشه بالابر برقی هنگامی که سوئیچ استارت در موقعیت ON قرار دارد با فشار دادن کلیدها شیشه‌ها را بالا یا پایین بیاورید. شیشه جلو چپ با فشار دادن دکمه‌ی شیشه بالابر پایین می‌آید اما اگر به مدت بیش از 0/5 ثانیه فشار داده شود به طور اتوماتیک پایین می‌آید در این حالت:

(۱) در صورتی که دکمه را بیش از 500ms فشار دهید پایین رفتن اتوماتیک آن متوقف می‌شود.

(۲) در صورتی که دکمه را کمتر از 300ms بالا بکشید پایین رفتن اتوماتیک آن متوقف می‌شود.

(۳) در صورتی که دکمه را بیش از 300ms بالا بکشید پایین رفتن اتوماتیک آن متوقف شده و

* مطابق با مدل خودرو

توجه 

همه قفل ها و شیشه بالابرها از داخل خودرو غیرفعال می شوند؛ بنابراین، نباید هیچکس در داخل خودرو باقی بماند، زیرا درب ها و پنجره ها در شرایط اضطراری باز نمی شوند و سبب تأخیر در عملیات نجات می شود.

وقتی خودرو پارک شده است و موتور با قرار دادن سویچ استارت در وضعیت «OFF» خاموش می شود و درب سمت راننده هنوز باز نشده است، کلید های شیشه بالابر برقی به مدت حدوداً ۲ دقیقه فعال هستند و می توان شیشه ها را بالا یا پایین آورد. در شرایط خاص (مانند دمای پایین هوا در زمستان)، اگر بعضی از شیشه ها بطور کامل بالا نیایند، شما می توانید در مدت نیم ثانیه کلید شیشه بالابر را ۲ مرتبه بطور سریع بالا بکشید تا عملکرد بالا آمدن مجدداً فعال شود. وقتی دستور صادر شده از کلید شیشه بالابر برقی روی درب راننده با دستور کلید روی سایر درب ها برای حرکت شیشه متفاوت باشد، آن شیشه حرکتی نخواهد کرد تا وقتی این تفاوت برطرف شود. در مورد بسته شدن شیشه درب ها باید مراقب باشید که با بی دقتی و فشار دادن سهوی کلید باعث آسیب رساندن به سایرین نشوید. وقتی خودرو را ترک می کنید سویچ آن را همراه خود ببرید و هرگز کودکان را بدون مراقب در خودرو رها نکنید. وقتی خودرو توسط کلید هوشمند یا ریموت کنترل قفل می شود،

هشدار

۱) اگر در دماهای زیر صفر درجه سانتیگراد یا وقتی سانروف توسط برف و یخ پوشیده شده است اقدام به باز کردن آن نمایید، ممکن است قاب بیرونی یا موتور سانروف آسیب ببیند.

۲) وقتی خودرو در حال حرکت است، خارج کردن سر و یا هر قسمت دیگر بدن از پنجره سانروف ممکن است منجر به آسیب جدی و یا حتی مرگ شود.

حرکت لولایی (شیب دار) سانروف

وقتی که سانروف بسته است (وضعیت اولیه)، اگر کلید جلویی فشار داده شود، سانروف بطور شیب دار از حالت اولیه خود خارج می شود و تا وقتی کلید رها شود، شیب آن افزایش می یابد؛ وقتی کلید جلویی به مدت طولانی فشار داده شود، سانروف در وضعیت بیشترین شیب ممکن قرار می گیرد. در این حالت با فشار دادن کلید عقبی می توان میزان شیب سانروف را کمتر نمود و با نگه داشتن کلید عقبی به مدت طولانی، سانروف به طور کامل بسته می شود.

سانروف *

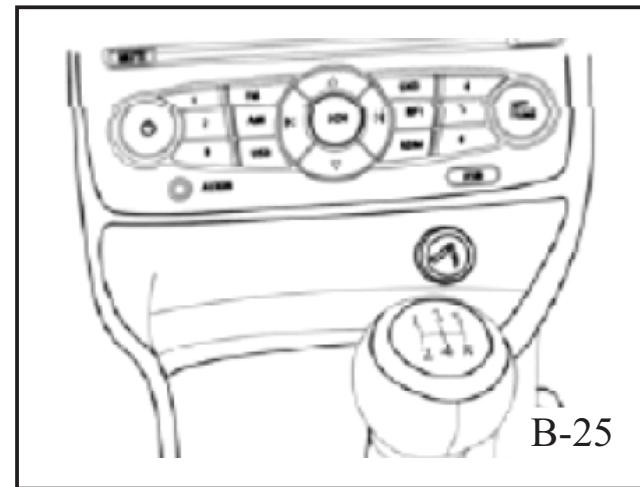
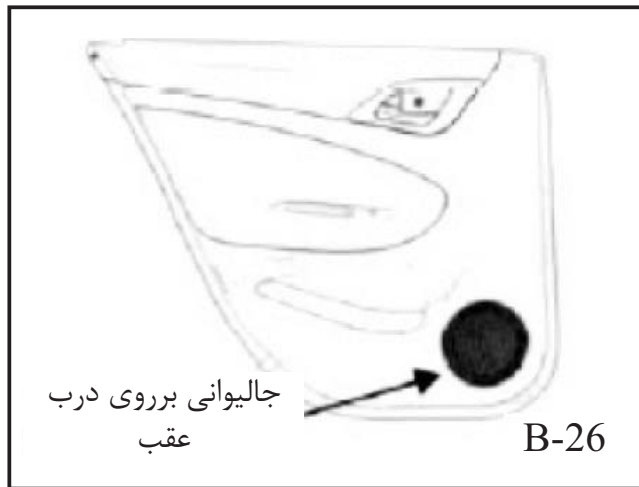
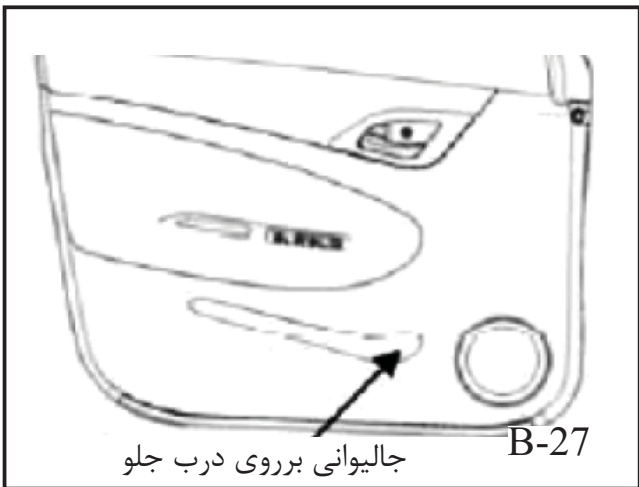
سانروف خودروی H220 و H230 به سمت داخل باز می شود و دارای حرکت کشویی و لولایی (شیب دار) است. کلید سانروف روی چراغ سقفی جلو قرار دارد (همانطور که در شکل B-16 قابل مشاهده است)؛ عملکرد سانروف در ادامه تشریح می شود:

وضعیت اولیه سانروف در حالت بسته است؛ وقتی سویچ استارت در وضعیت «ON» باشد، می توان موقعیت سانروف را به صورت برقی تنظیم نمود.

حرکت کشویی سانروف

اگر کلید عقبی به مدت کمتر از نیم ثانیه فشار داده شود، سانروف به مدت نیم ثانیه به سمت عقب سر می خورد؛ اگر کلید بیش از نیم ثانیه فشار داده و رها شود، سانروف بطور اتوماتیک کاملاً به سمت عقب و به صورت کشویی باز می شود. در این حالت با فشار دادن کلید جلویی حرکت سانروف متوقف می شود. اگر کلید جلویی را فشار دهید سانروف می تواند به جای اولیه خود برگردد. حرکت کشویی سانروف با فشار دادن کلید سانروف بطور اتوماتیک متوقف می شود.

* مطابق با مدل خودرو



⚠ هشدار

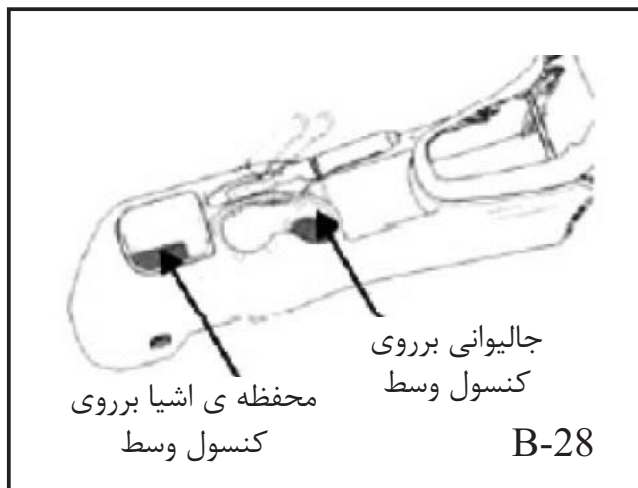
۱- لطفا فنک را از سر آن بگیریید وگرنه ممکن است سبب سوختگی شود؛ همواره بعد از خاموش کردن موتور و همراه با سوئیچ خودرو را ترک کنید در غیر اینصورت ممکن است کودک با استفاده از فنک به خود آسیب وارد کند.
 ۲- در هنگام استفاده از فنک مراقب باشید، استفاده نادرست ممکن است سبب آتش سوزی و یا جراحت شود.

جالیوانی

همانطورکه در شکل های B-26 و B-27 نشان داده شده است، جالیوانی هایی روی قاب درب های جلو و عقب طراحی شده است.

ACC قرار دهید. توصیه می شود از فنک به عنوان سوکت برق استفاده نشود، زیرا در صورت استفاده نادرست امکان آسیب دیدن فنک وجود دارد.

زیرسیگاری و فنک
 همانطورکه در شکل B-25 نشان داده شده است، مکان زیرسیگاری جلو در وسط داشبورد طراحی شده است و با فشار دادن برآمدگی روی درب آن باز می شود و می تواند به سمت بیرون کشیده شود و با فشار دادن به سمت داخل بسته می شود. فنک در سمت راست قسمت داخلی زیرسیگاری قرار دارد و زمانیکه درب زیرسیگاری جلویی باز می شود، قابل مشاهده است. برای روشن کردن فنک، آن را به سمت داخل فشار داده و زمانیکه به میزان کافی گرم شد بطور اتوماتیک خارج می شود و در این حالت قابل استفاده است. لازم به ذکر است که برای استفاده از فنک، بایستی سوئیچ استارت را در موقعیت



جعبه کنسول وسط

جعبه کنسول وسط بین صندلی راننده و سرنشین جلو قسمت جلو و عقب قرار دارد (شکل B-28) و ۲ عدد جالیوانی نیز بین آنها قرار دارد. از جالیوانی نیز می توان به عنوان زیر سیگاری می توان استفاده کرد.

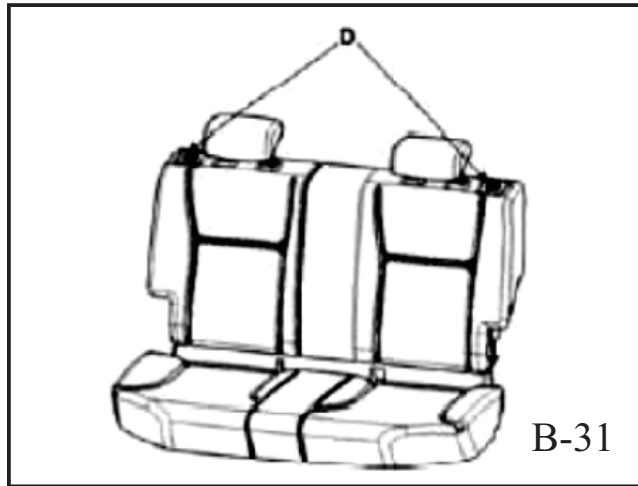
توجه ⚠

۱- لطفا شارژر باتری را به محل فندک متصل نکنید زیرا ممکن است سبب آسیب به وسایل الکترونیکی شود.

۲- به منظور رعایت مسائل ایمنی فقط از وسایل جانبی، مانند شارژر، که مورد تأیید شرکت سایپا یدک باشد استفاده کنید در غیر اینصورت سبب آسیب به اجزا شود.

۳- قبل از قرار دادن سوئیچ موتور در موقعیت ON و یا OFF و یا روشن کردن موتور کلید لوازم را از جای فندک خارج کنید، در غیر اینصورت ممکن است به دلیل نوسان ولتاژ آسیب ببینند.

۴- هنگام خاموش بودن موتور برق مصرفی در خودرو از باتری تامین می شود، کلید وسایلی که به فندک متصل می شوند سبب استفاده سریع از شارژر باتری می شوند.

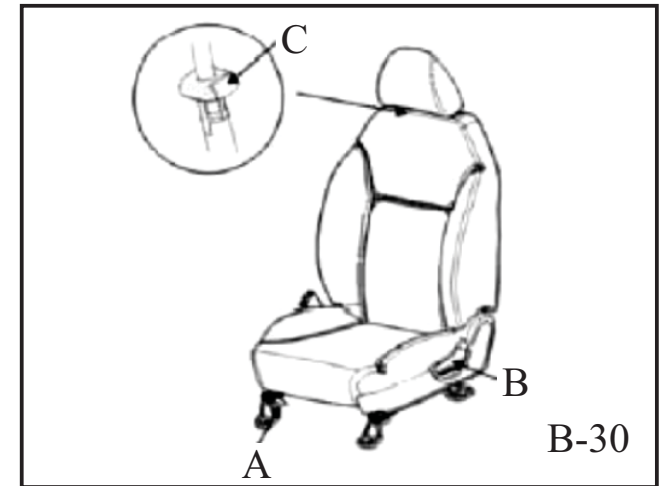


B-31

صندلی های عقب

همانطور که در شکل B-31 نشان داده شده است، صندلی های عقب از یک پشتی و یک کفی تشکیل شده است. کفی صندلی کاملاً ثابت است و پشتی صندلی می تواند به نسبت ۴ به ۶ جدا شود. قفل پشتی صندلی عقب با فشار دادن کلید های «D» که در بالای آن قرار دارد، باز می شود و در این حالت می توان پشتی را روی کفی صندلی خواباند.

۲- تنظیم زاویه پشتی صندلی جلو
همانطور که در شکل B-30 نشان داده شده است، اهرم «B» برای تنظیم زاویه پشتی صندلی جلو در قسمت اتصال دهنده کفی و پشتی صندلی قرار دارد. با کشیدن اهرم به سمت بالا، قفل آن باز می شود و می توان زاویه پشتی صندلی را به سمت عقب یا جلو تغییر داد. محدوده تنظیم ۴۰ درجه به جلو و ۴۳ درجه به عقب است.



B-30

صندلی های خودرو و تنظیم آن ها

صندلی های جلو

۱- جلو و عقب بردن صندلی های جلو
همانطور که در شکل B-30 نشان داده شده است، اهرم «A» که برای تنظیم موقعیت صندلی به سمت جلو یا عقب به کار می رود، در زیر لبه جلویی صندلی قرار دارد. با کشیدن اهرم به سمت بالا صندلی بطور آزادانه به سمت جلو یا عقب قابلیت حرکت دارد؛ اهرم را رها نموده و صندلی را کمی به سمت جلو و عقب حرکت دهید تا از قفل شدن صندلی در موقعیت خود اطمینان حاصل نمایید.

۳- تنظیم ارتفاع پشت سری صندلی
تنظیم ارتفاع پشت سری صندلی توسط اهرم C انجام می شود که در شکل B-30 نشان داده شده است.

سیستم صوتی

صفحه کنترل سیستم صوتی در قسمت وسط داشبورد و صفحه نمایش آن در قسمت بالای آن قرار گرفته است.

خودروی H220 و H230 دارای دو مدل سیستم صوتی می باشد: سیستم صوتی با پخش CD و مدل دیگر سیستم رادیو پخش می باشد که مطابق با مدل درخواستی روی خودرو تعبیه می شود (همانطور که در شکل B-32-1 و شکل B-32-2 نشان داده شده است).

با توجه به مدل خودرو دو نوع مختلف از سیستم صوتی بر روی خودرو وجود دارد: هر دو مدل مجهز به ورودی پخش USB/AUX IN هستند که قابلیت پخش فایل های صوتی MP3 را دارد. عملکردهای اصلی سیستم صوتی به قرار زیرند:

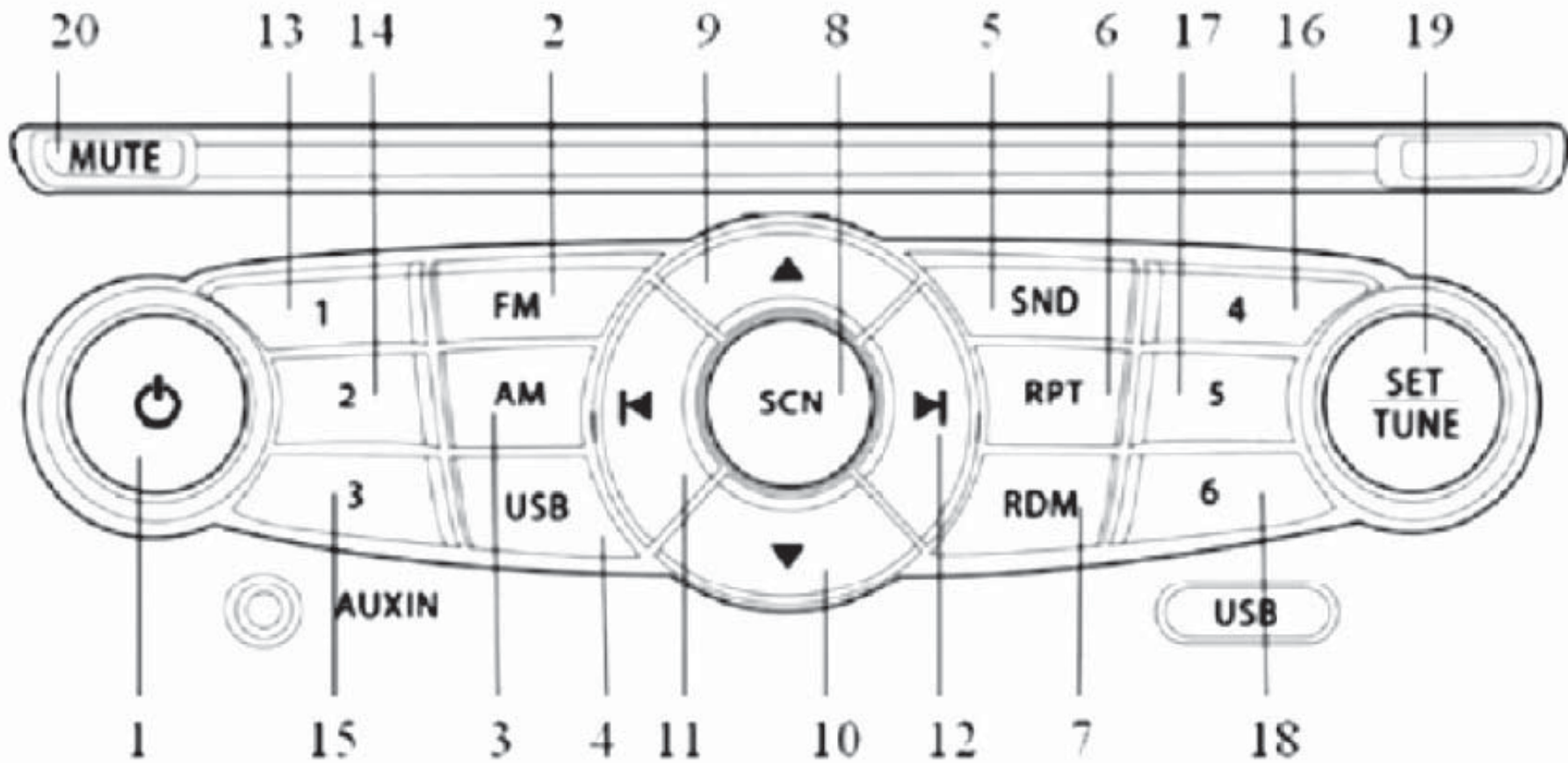
توضیحاتی درباره تنظیم پشت سری

صندلی های جلو و عقب

پشت سری از سر و گردن سرنشینان بطور مؤثری حفاظت می کند و موقعیت مناسب آن در حالتی است که بالای پشت سری با بالای گوش های شما هم تراز باشد.

⚠ احتیاط

- ۱- از آنجا که تنظیم صندلی نیاز به دقت و تمرکز دارد، برای اطمینان از ایمنی خود و سرنشینان خودرو، در هنگام رانندگی نسبت به تنظیم صندلی اقدام نکنید.
- ۲- هیچ گونه وسیله ای بر روی پشت سری و یا پایه ی آن آویزان نکنید.
- ۳- هیچ گونه وسیله ای بین پشت سری و سرنشین قرار ندهید.
- ۴- فقط پشت سری تولید شده توسط سازنده ی اصلی باید به عنوان جایگزین استفاده شود.

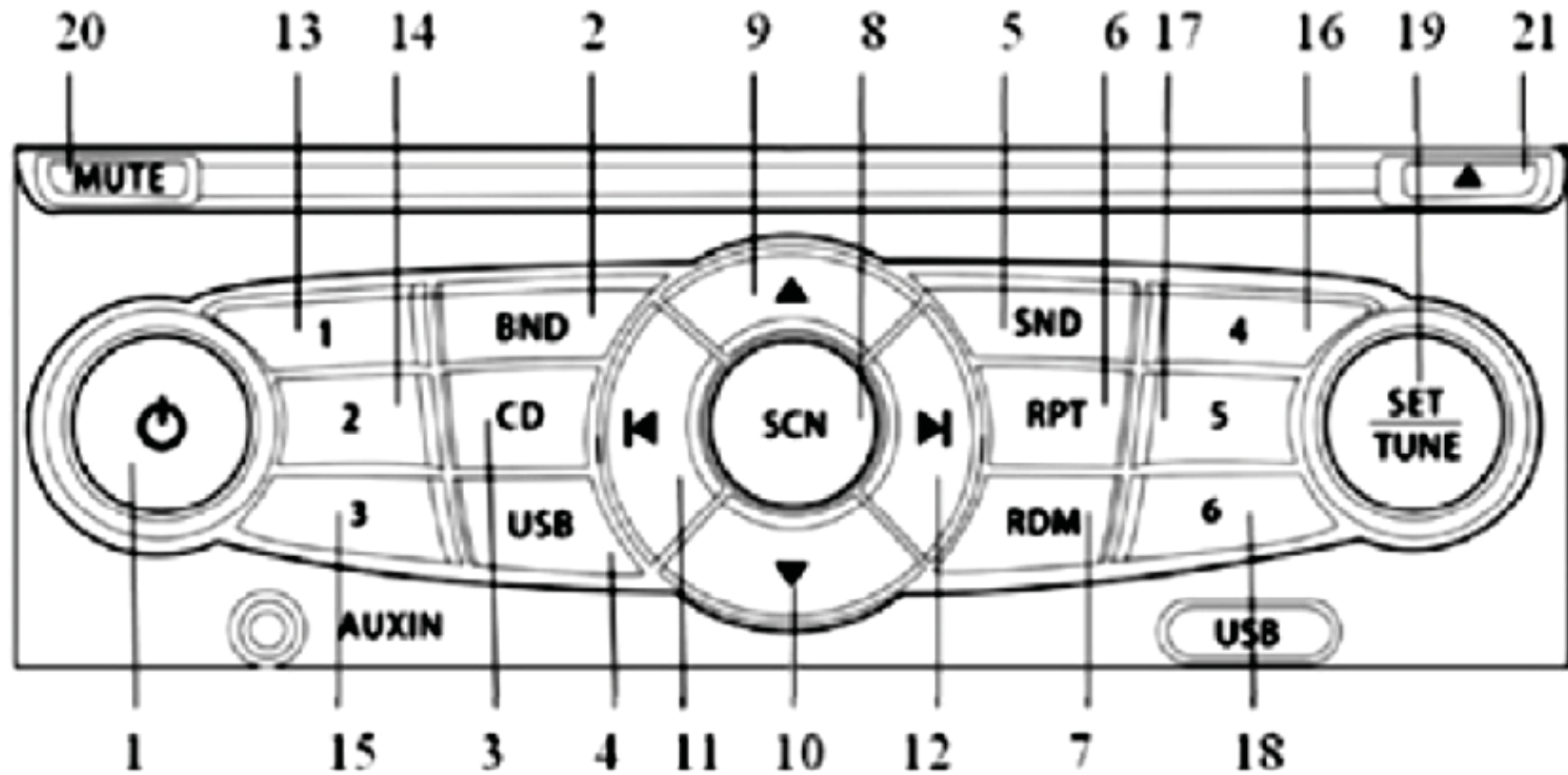


B-32-1

- ۱۶-۴- دکمه انتخاب ایستگاه رادیویی از پیش تنظیم شده ۴ (رادیو)
- ۱۷-۵- دکمه انتخاب ایستگاه رادیویی از پیش تنظیم شده ۵ (رادیو) RPT: دکمه تکرار
- ۱۸-۶- دکمه انتخاب ایستگاه رادیویی از پیش تنظیم شده ۶ (رادیو)
- ۱۹- SET: دکمه تنظیم ۱
- ROTARY- (دکمه) حالت رادیو: تنظیم دستی رادیو، حالت منو: تنظیم گزینه ی انتخابی
- ۲۰- MUTE: دکمه قطع صدا

عملکرد صفحه کنترل

- ۱- PWR – ON/OFF: برای افزایش صدا کلید را در جهت چرخش عقربه های ساعت و کاهش صدا کلید را در جهت خلاف چرخش عقربه های ساعت بچرخانید.
- ۲- تبدیل ایستگاه های رادیویی به FM
- ۳- تبدیل ایستگاه های رادیویی به AM
- ۴- USB: دکمه انتخاب پخش USB
- ۵- SND: دکمه تنظیمات صدا
- ۶- RPT: پخش دوباره
- ۷- RDM: دکمه پخش تصادفی
- ۸- SCN: جستجوی ایستگاه های رادیویی
- ۹- ▲- پوشه قبلی
- ۱۰- ▼- پوشه بعدی
- ۱۱- ◀- دکمه جستجوی ایستگاه های رادیویی با فرکانس پایین تر (رادیو)
- ۱۲- ▶- دکمه جستجوی ایستگاه های رادیویی با فرکانس بالاتر (رادیو)
- ۱۳- ۱- دکمه انتخاب ایستگاه رادیویی از پیش تنظیم شده ۱ (رادیو)
- ۱۴- ۲- دکمه انتخاب ایستگاه رادیویی از پیش تنظیم شده ۲ (رادیو)
- ۱۵- ۳- دکمه انتخاب ایستگاه رادیویی از پیش تنظیم شده ۳ (رادیو)



B-32-2

سیستم صوتی

BASS صدای بم (فرکانس های پایین)
(+۷،-۷)

TREBLE صدای زیر (فرکانس های بالا)
(+۷،-۷)

BAL تعادل صدا (راست / چپ) (+۷،-۷)

FADER کنترل صدای بلندگوهای جلو و عقب (+۷،-۷)

LOUD (روشن / خاموش)

- نوع صدا

ROCK / CLASSIC / POP/
(VOCAL / JAZZ / BASS-TRE

- هر یک از گزینه های انتخاب شده بر روی صفحه نمایش نشان داده خواهند شد.
- دکمه ی EQ را برای خروج از حالت تنظیم صدا نگه دارید.

- اگر در طی مدت زمان ۵ ثانیه هیچ کلید یا دکمه ای فشرده نشود، سیستم به آخرین تنظیمات اعمال شده برمی گردد.

راديو

موج راديو

- جهت تنظیم موج موردنظر، دکمه BND را فشار دهید.

FM:FM1→FM2→FM3

AM:AM1→AM2

- CD: دکمه ی BND را فشار دهید تا موج مورد نظر خود را انتخاب کنید.

FM1→FM2→FM3→AM1→AM2

پخش AUDIO

روشن / خاموش

برای روشن یا خاموش کردن سیستم صوتی دکمه PWR را فشار دهید.

کنترل بلندی صدا

- دکمه کنترل SET را برای کنترل بلندی صدا بچرخانید. دقت داشته باشید که صدا باید به اندازه ای باشد که صدای محیط اطراف مانند صدای سایر خودروها و بوق آن ها شنیده شود.
- دکمه MUTE را فشار دهید تا صدا قطع شود. سپس cancel mute را بزنید.

تنظیمات صدا

- دکمه SND را برای ورود به منوی تنظیمات صدا فشار دهید. با فشار دادن دکمه SND گزینه مورد نظر خود را انتخاب نمایید. برای تنظیم گزینه مورد نظر، دکمه کنترل را بچرخانید.

تنظیم ساعت

- دکمه SET را کوتاه مدت فشار دهید تا وارد منوی تنظیمات SETUP شوید. (دکمه رابه مدت طولانی نگه دارید تا خارج شوید).
- دکمه SET را فشار دهید تا وارد ساعت "CLOCK" شوید.
- دکمه SET را فشار دهید تا ارقام ساعت را انتخاب کنید.
- به عنوان مثال صفحه نمایش "۱۶:۳۳" را نشان خواهد داد. (بر اساس ساعت ۲۴ ساعته)
- رقم ساعت شروع به چشمک زدن خواهند کرد.
- دکمه کنترل (شماره ۱ در شکل) را بچرخانید و رقم ساعت را تنظیم نمایید.
- برای تنظیم رقم دقیقه دکمه SET را فشار دهید.
- رقم دقیقه شروع به چشمک زدن می کند.
- دکمه کنترل را بچرخانید و رقم ساعت را تنظیم نمایید.
- دکمه SET را دوباره فشار دهید تا به حالت تنظیم ساعت برگردید و دوباره دکمه ی ساعت را فشار دهید. ساعت از عدد تنظیم شده شروع به کار می کند.
- به مدت ۱۰ ثانیه هیچ کلید یا دکمه ای فشرده نشود، صفحه نمایش، ساعت را نشان خواهد داد.

جستجوی خودکار

- برای انتخاب ایستگاه رادیویی با فرکانس بالاتر، دکمه **▶** و ایستگاه رادیویی با فرکانس پایین تر دکمه **▶** را فشار دهید.
- به منظور انتخاب سایر ایستگاه های رادیویی، دکمه **▶** یا **◀** را دوباره فشار دهید.

جستجوی دستی

دکمه ی SET را در خلاف جهت عقربه های ساعت بچرخانید تا فرکانس رادیو را به طور پله ای کاهش یابد، و نیز آنرا در جهت عقربه های ساعت بچرخانید تا فرکانس رادیو را به طور پله ای افزایش یابد.

ذخیره دستی یک ایستگاه رادیویی (۱-۶)

- مشخصات ۶ ایستگاه رادیویی را می توان در حافظه ذخیره نمود و با فشردن هر یک از دکمه های ۱ تا ۶، ایستگاه رادیویی مورد نظر انتخاب می شود.
- رادیو را بر روی ایستگاه رادیویی مورد نظر خود تنظیم کنید.
- دکمه مورد نظر خود (۱-۶) خود را انتخاب کنید.
- به ایستگاه رادیویی مورد نظر رفته و دکمه مورد نظر را به مدت بیش از ۲ ثانیه فشار دهید اگر صدای بوق شنیده شود به معنای ذخیره شدن

ایستگاه رادیویی مورد نظر می باشد.

انتخاب ایستگاه رادیویی از پیش تنظیم شده

- دکمه مرتبط (۱ تا ۶) که ایستگاه رادیویی مورد نظر در آن ذخیره شده است را فشار دهید

انتخاب پخش رادیو از حالت پخش USB/ AUX/CD&MP3

- فقط رادیو: دکمه ی FM/AM را فشار دهید تا به پخش رادیو فعال شده و سپس فرکانس مورد نظر خود را انتخاب کنید.
- CD: با فشردن دکمه BND می توان حالت پخش رادیو را انتخاب نمود و سپس رادیو را بر روی فرکانس و موج مورد نظر تنظیم نمود.

پخش CD/MP3

- دکمه انتخاب پخش CD را فشار دهید تا حالت پخش CD یا MP3 فعال شود.
- اطلاعاتی که بر روی صفحه نمایش نشان داده می شود:
 - نوع تنظیمات صدا (در صورتی که انتخاب شده باشد).
 - اطلاعات آهنگی که در حال پخش شدن است نظیر شماره آهنگ و زمان پخش آن

انتخاب آهنگ قبلی یا بعدی

- به منظور انتخاب آهنگ بعدی یا قبلی دکمه **▶** یا **◀** را فشار دهید.
- به عنوان مثال، با فشردن دکمه **▶** از آهنگ شماره ۳ به ۴ (T03 به T04) و با فشردن دکمه **◀** از آهنگ شماره ۴ به ۳ می رود. پخش آهنگ با انتخاب آهنگ بعدی یا قبلی متوقف می شود.

عقب / جلو بردن سریع

- برای عقب یا جلو بردن سریع آهنگ دکمه **▶** یا **◀** را فشار دهید.
- با فشردن مجدد دکمه مورد نظر، پخش آهنگ آغاز می شود.

پخش تصادفی آهنگ

- دکمه RDM را به منظور فعال نمودن پخش تصادفی آهنگ فشار دهید.
- با نگه داشتن دکمه مورد نظر، دوباره حالت پخش عادی فعال می شود.

سیستم صوتی

- قابلیت پشتیبانی هارد دیسک جانبی (فقط از نوع تک پارتیشن)
- قابلیت پشتیبانی حافظه جانبی (USB memory) با فایل های سیستمی فرمت های FAT16 و FAT32
- sampling rate: 8k, 16k, 32k, 11.025k, 22.05k, 44.1k, 12k, 24k, 48kHz;
- bit rate: 8k – 320kbps, VBR (MP3 PRO).

اتصال

حافظه جانبی (USB) خود را فقط به محل اتصال استاندارد بر روی صفحه متصل کنید. پس از اتصال حافظه جانبی به پورت ، USB جستجوی فایل های MP3 و شناسایی آن ها نیاز به گذشت چند ثانیه زمان دارد. بنابراین در طی این زمان از جدا نمودن حافظه جانبی از پورت USB خودداری نمایید.

پخش آهنگ

نوع تنظیمات صدا (در صورتی که انتخاب شده باشد)، اطلاعات آهنگی که در حال پخش شدن است نظیر شماره آهنگ و زمان پخش آن نمایش داده می شود.

انتخاب آهنگ

از Browser می توانید برای شنیدن ۱۰ ثانیه اول هر آهنگ استفاده کنید. با فشار دادن SCN می توانید از Browser استفاده کنید. با فشار دادن دوباره ی SCN Browser غیر فعال می شود.

خارج کردن دیسک (▲)

دکمه را فشار دهید تا دیسک از دستگاه خارج شود.

مراقبت از دیسک

- همواره مراقب باشید که اثر انگشت بر روی دیسک باقی نماند.
- پس از خارج نمودن دیسک از دستگاه، آن را در قاب خود قرار دهید.
- دیسک ها را در معرض گرما و نور مستقیم خورشید قرار ندهید

فرمت (نوع) فایل قابل پخش

- فایل های صوتی .mp3, mp4
- حافظه قابل پشتیبانی: فلش مموری با حافظه ۳۲ مگابایت تا ۳۲ گیگا بایت

تکرار پخش آهنگ

با فشردن دکمه RPT آهنگ در حال پخش، تکرار می شود. به منظور لغو تکرار پخش یک آهنگ، دکمه مذکور را فشرده و نگه دارید.

پخش AUX

برای اتصال دستگاه های جانبی به پورت AUX و پخش فایل های آن از سیستم صوتی، از کابل استاندارد 3.5mm استفاده نمایید.

اتصال

دستگاه جانبی خود را به پورت AUX متصل نموده و با فشردن دکمه USB حالت پخش AUX را انتخاب نمایید. حالت پخش USB: رادیو و پخش دارای ورودی استاندارد USB می باشند که می توانید از آن برای نصب USB استفاده نمود.

پخش MP3

انتخاب پوشه (فولدر) قبلی / بعدی برای انتخاب پوشه بعدی دکمه ▲ و پوشه قبلی دکمه ▼ را فشار دهید.

سیستم صوتی

انتخاب محتوای دیسک MP3

برای انتخاب بخش بعدی دیسک MP3 دکمه ▲ را فشار دهید.

برای انتخاب بخش قبلی دیسک MP3 دکمه ▼ را فشار دهید.

۳

توجه

هنگامی که سیستم صوتی در حال پخش آهنگ از USB است، از جدا کردن حافظه جانبی خودداری نمایید در غیر اینصورت ممکن است به اطلاعات موجود در حافظه جانبی آسیب وارد شود و در صورت اتصال مجدد حافظه جانبی، امکان نمایش پیغام خطای "USB ERR" وجود دارد. بنابراین توصیه می شود پس از خاموش نمودن سیستم صوتی، حافظه جانبی را از پورت USB جدا نمایید. از اتصال کابل دیگری به کابل USB بپرهیزید زیرا عملکرد آن به طول و مقاومت سیم و وقفه بین ارسال اطلاعات بستگی دارد. در صورت اتصال کابل دوم، امکان آن که اطلاعات از حافظه جانبی خوانده نشوند وجود دارد.

تنظیمات اولیه

- تنظیمات اولیه دستگاه را می توانید براساس انتخاب خود تغییر دهید:
- دکمه ی SET را فشار دهید تا وارد منوی SETUP شوید.
 - با فشار دادن دکمه ی SET گزینه ی مورد نظر را انتخاب کنید.
 - تنظیمات گزینه را با چرخاندن دکمه ی کنترل تغییر دهید.
 - ۵ ثانیه بعد از آخرین عملکرد سیستم از SETUP خارج می شود.

گزینه	گزینه	روش
SET	دکمه کنترل را بچرخانید	
CLOCK	(12H, 24H)	انتخاب ساعت، ۱۲ و یا ۲۴ ساعته

بررسی قبل از تعمیرات

اگر سیستم صوتی خودرو عملکرد مناسب ندارد توصیه می شود پیش از مراجعه به نمایندگی ها برای عیب یابی و تعمیر آن، موارد ارائه شده در جدول ذیل را بررسی نمایید. زیرا ممکن است عیب جزئی بوده و به سادگی قابل رفع باشد.

علت احتمالی / راهکار	عیب	
	صفحه کنترل کار نمی کند، علائم مرتبط بر روی صفحه نمایش نشان داده نمی شوند.	موارد عمومی
- فیوز مرتبط و اتصالات را بررسی نمایید.	صفحه کنترل کار می کند اما صدا ضعیف است یا صدایی پخش نمی شود.	
- بلندی صدا را تنظیم نمایید و حالت قطع صدا را غیرفعال نمایید. - صدای بلندگوهای جلو و عقب و تعادل صدا را بررسی نمایید.	صفحه کنترل گرم شده است	
- گرم شدن صفحه کنترل در اثر کارکرد عادی است.	دریافت ضعیف سیگنال	راديو
- کنترل کنید که آنتن کاملاً باز شده است و اتصالات سالم است. (الکتروود منفی اتصال بدنه شده است) - بررسی کنید که آمپلی فایر آنتن آسیب ندیده باشد. - سیگنال رادیو ضعیف است، فرکانس آنرا دستی تنظیم کنید.	فایل ها اجرا نمی شوند	
- اطمینان حاصل کنید که فایل ها از فرمت (نوع) MP3 باشند.	بلندی صدا ثابت نمی ماند	پخش USB
- به دلیل وجود تعداد زیاد فایل MP3 در حافظه جانبی، امکان پخش آهنگ ها بر اساس استاندارد مشخصی برای بلندی صدا وجود ندارد و احتمال آنکه کیفیت و صدای فایل های مختلف با یکدیگر متفاوت باشند وجود دارد. بلندی صدا را به صورت دستی کنترل نمایید.	اطلاعاتی نظیر خواننده، شماره فایل یا نام آهنگ نمایش داده نمی شود.	
- سیستم صوتی قادر به نمایش اطلاعات D3 نیست.	در حین پخش موسیقی ناگهانی قطع می شود	
ممکن است به دلیل فرمت فشرده سازی آهنگ باشد.	سیستم قادر به شناسایی حافظه جانبی نیست.	
- بررسی کنید که حافظه جانبی از نوع FAT16 یا FAT32 باشد. در غیر اینصورت باید آن را در فرمت های ذکر شده تنظیم نمایید تا قابل شناسایی توسط سیستم صوتی باشد.	صدای غیر عادی	
- ممکن است صدای تولید شده از فایل یا حافظه جانبی باشد. با دستگاه پخش کننده دیگری این احتمال را بررسی نمایید.	"NO CD" بر روی صفحه نمایش نشان داده می شود	پخش CD/MP3
- دیسکی در دستگاه قرار داده نشده است.	بر روی صفحه "ERROR" نمایش نشان داده می شود	
- دیسک به صورت وارونه قرار داده شده است. - دیسک آسیب دیده یا کثیف است. - فرمت یا نوع دیسک مطابق با سیستم صوتی نیست.	صدای غیرعادی در حین پخش	
- دیسک آسیب دیده یا کثیف است.		

سنسور عقب*

(H230)



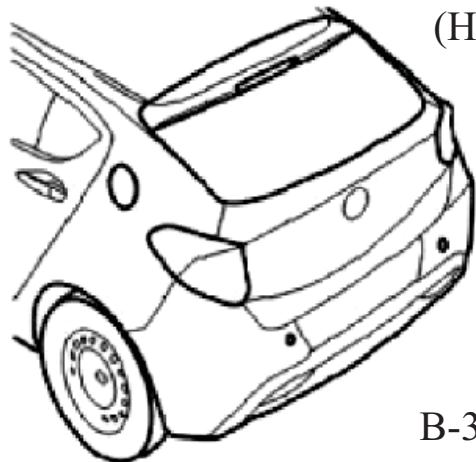
B-33-2

توضیحات:

این سیستم قادر به مشاهده و ارزیابی وضعیت ترافیک نمی باشد. در صورت عدم وجود مانع در فاصله ی ردیابی در موقعیت های زیر سیستم همچنان هشدار می دهد:

۱. باران سنگین
۲. سنسور کثیف و یا یخ زده است.
۳. سنسور با برف پوشیده شده است.
۴. جاده نا هموار است.
۵. در ساختمان های بزرگ و مربع با دیوار های صاف مانند پارکینگ های زیر زمینی
۶. منابع ماورای صوت دیگر مانند ماشین های تمیز کننده، بخارشو، لامپ نئون.

(H220)



B-33-1

سنسور عقب*

همانطور که در شکل B-33-1 نشان داده شده است سنسور عقب وسیله ی کمکی پارک کردن می باشد. این وسیله در هنگام یافتن مانع عقب خودرو علامت هشدار را به راننده می فرستد. هرچه مانع به خودرو نزدیک تر باشد علامت هشدار کوتاهتر و سریعتر خواهد بود. هنگامی که خودرو بسیار به مانع نزدیک شود سیستم، هشدار را پیوسته اعلام می کند.

فعال شدن سیستم هشدار سنسور عقب

هنگامی که سوئیچ در موقعیت ON قرار بگیرد، بعد از قرار دادن دنده در موقعیت دنده عقب، هشدار پارک می تواند روشن شود، اگر هیچ علامت هشدار فرستاده نشود به معنای غیر فعال بودن سیستم می باشد. برای کنترل سیستم به یکی از نمایندگی های مجاز مراجعه نمایید.

توجه !

۱- در صورتی که با بررسی موارد ذکر شده در جدول عیب یابی هنوز سیستم صوتی خودرو معیوب است، برای بررسی به یکی از نمایندگی های مجاز شرکت سایپا یدک مراجعه نمایید و از تعمیر شخصی سیستم صوتی خودداری نمایید.

۲- هرگونه تعمیر و یا تعویض توسط مالک ممنوع بوده و مسئولیت هرگونه خرابی، آتش سوزی و دیگر عواقب ناشی از تعمیر دستگاه توسط عوامل غیر مجاز بر عهده ی مالک می باشد.

۳- برای جلوگیری از هرگونه اتصال کوتاه ابتدا کل سیستم صوتی را نصب کرده سپس کابل منفی باتری را نصب کنید.

۴- صدا باید به اندازه ای باشد که صدای محیط اطراف مانند صدای سایر خودروها و بوق آن ها شنیده شود.

* مطابق با مدل خودرو

در موارد زیر سیستم قادر به ارسال هشدار نمی باشد چراکه بازه ی ردیابی محدود می باشد.

۱. موانع باریک و گوه شکل

۲. موانع کوتاه

۳. موانعی با گوشه های تیز

۴. هرگز به طور ناگهانی دور نزنید. سرعت دور زدن باید کمتر از 10km/h باشد تا سیستم بتواند به موقع موانع فیزیکی را تشخیص دهد.

توجه

در خودرو های مجهز به این سیستم، راننده باید در این توقف و پارک کردن دقت کافی را به کار ببرید.

۱- سنسور دارای نقاط کوری است که افراد و موانعی که در این ناحیه قرار می گیرند قابل شناسایی نیستند.

۲- در حین دور زدن راننده باید توجه خاصی به کودکان و حیوانات کوچک داشته باشد چراکه ممکن است توسط سنسور تشخیص داده نشود.

۳- سطح برخی موانع (مانند لباس) نمی توانند سیگنال های فرستاده شده توسط سیستم را منعکس کنند بنابراین سیستم نمی تواند شیئی یا فردی که اینگونه پارچه ای دارد را تشخیص دهد.

۴- صداهای بیرونی خودرو بر روی سیستم پارک تاثیر گذاشته بنابراین سیستم قادر به شناسایی موانع یا افراد نخواهد بود.

۵- اگرچه ممکن است سیستم برخی از موانع را شناسایی کند اما با نزدیک شدن به آنها (موانع خیلی بلند یا خیلی کوتاه) ممکن است موانع از محدوده ی شناسایی خارج شود.

۶- شستن سنسورها به وسیله ی فشار نازل باید در زمان کوتاهی انجام شده و از فاصله ی بیشتر از ۱۰ سانتیمتر انجام شود.
۷- سیستم آب را نیز به عنوان یک مانع شناسایی خواهد کرد.

سیستم تهویه مطبوع

۳

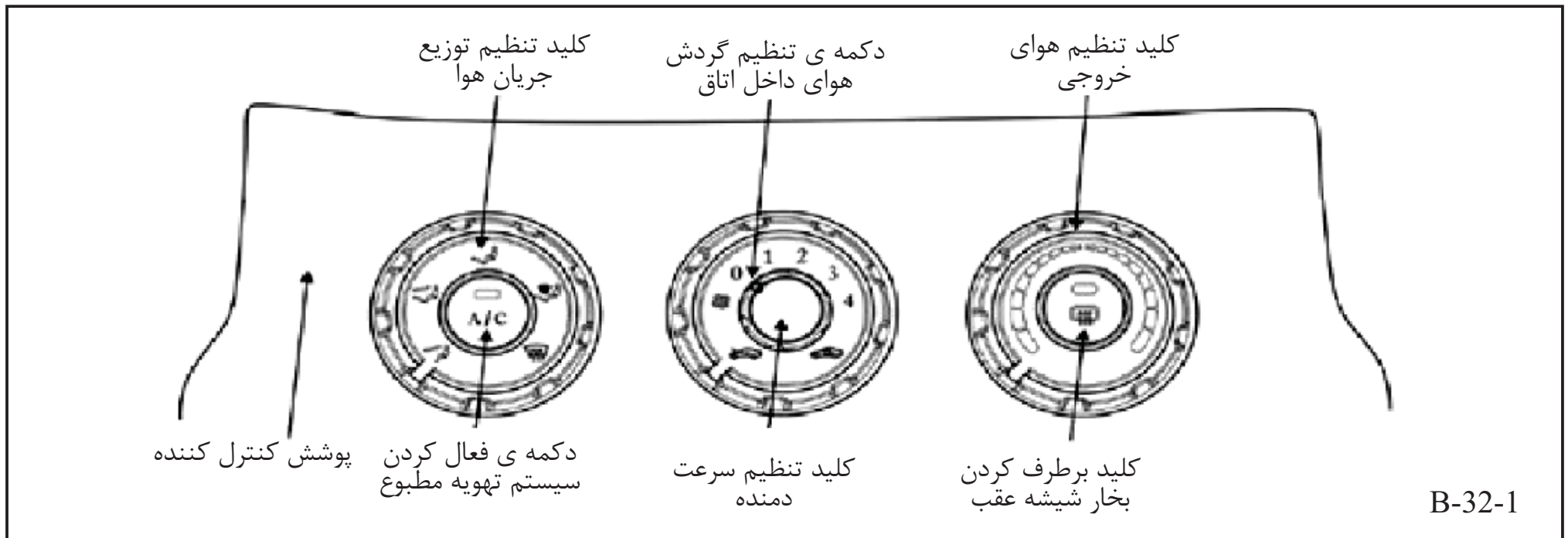
سیستم تهویه مطبوع

کلیات مربوط به سیستم تهویه مطبوع

سیستم تهویه مطبوع وسیله ایست برای تنظیم وضعیت هوای داخل خودرو که شامل دو سیستم هوای گرم و هوای سرد می باشد. اگر سیستم تهویه مطبوع درست استفاده شود، دارای حالت های تهویه هوا، مه زدایی، گرمایش و سرمایش می باشد. بنابراین سیستم تهویه مطبوع می تواند هوای تازه ی کافی را درون خودرو مهیا کند تا از کسالت سرنشینان و بروز عوارضی نظیر خستگی، سردرد و حالت تهوع که ناشی از استنشاق هوای نامطبوع و نامناسب داخل خودرو باشد، جلوگیری نماید. دما و توزیع جریان هوا را می توان براساس نیاز سرنشینان تنظیم نمود به طوری که دمای داخل خودرو مناسب و ثابت باشد. رطوبت داخل خودرو نیز قابل تنظیم بوده و درون خودرو را می توان خشک نگه داشت. علاوه براین، سیستم توانایی جلوگیری از ایجاد بخار یا مه بر روی سطح داخلی شیشه ها و یا از بین بردن آنها را دارد تا دید واضح و رانندگی ایمن را فراهم کند.

سیستم تهویه هوای دستی

صفحه کنترل سیستم تهویه هوای دستی در شکل B-32-1 نشان داده شده است.



B-32-1

برخی از دستورالعمل های استفاده از سیستم تهویه مطبوع با کنترل اتوماتیک به شرح زیر بیان شده است:

(۱) زمانی که سویچ استارت در وضعیت ON است، مدار کنترل کننده ی تهویه مطبوع با کنترل اتوماتیک برقرار شده و شروع به کار خواهد کرد. در این لحظه، کنترل کننده ی سیستم تهویه مطبوع به طور اتوماتیک سیستم را در شرایطی که پیش از خاموش شدن در آن قرار داشته است، تنظیم می نماید.

(۲) در همه ی دکمه های مه زدای شیشه ی جلو، گرمکن شیشه ی عقب، تنظیم حالت هوای ورودی و A/C تعویض عملکرد با کلیک کردن انجام می شود بدین صورت که با یک بار فشار دادن دکمه، عملکرد آن در حالت فعال قرار گرفته و با فشردن مجدد همان دکمه، عملکرد آن را غیر فعال می شود.

(۳) دمای هوای خروجی سیستم تهویه مطبوع با ترکیب نسبت هایی از هوای گرم و هوای سرد در قسمت کانال خروجی هوای سیستم، تنظیم می شود و کاربر می تواند با استفاده از کلید کنترل درجه حرارت هوا، نسبت ترکیب هوای سرد و گرم را به منظور رسیدن به دمای خروجی مطلوب، تنظیم نماید.

(۴) با فعال نمودن دکمه ی (گرمکن شیشه ی

عقب) صفحه نمایش روشن شده و چراغ نشانگر فعال بودن این سیستم که بر روی دکمه مذکور قرار دارد روشن می شود و شکل شماتیک آن مطابق با عملکرد این دکمه بر روی صفحه نمایش نشان داده خواهد شد. گرمکن شیشه ی عقب دارای عملکرد محافظتی وابسته به زمان است. مثلاً به طور ۲۰ دقیقه پیوسته کار کرده و به طور اتوماتیک خاموش می شود.

(۵) پس از چرخاندن دکمه ی تنظیم هوای ورودی به راست، سیستم تهویه مطبوع شروع به جریان انداختن مجدد و گردش هوای موجود در درون خودرو می کند. پس از چرخاندن دکمه ی ورود هوای خارج به داخل اتاق به چپ، سیستم تهویه مطبوع از هوای خارج خودرو استفاده می کند.

استفاده ی سریع از تهویه ی مطبوع

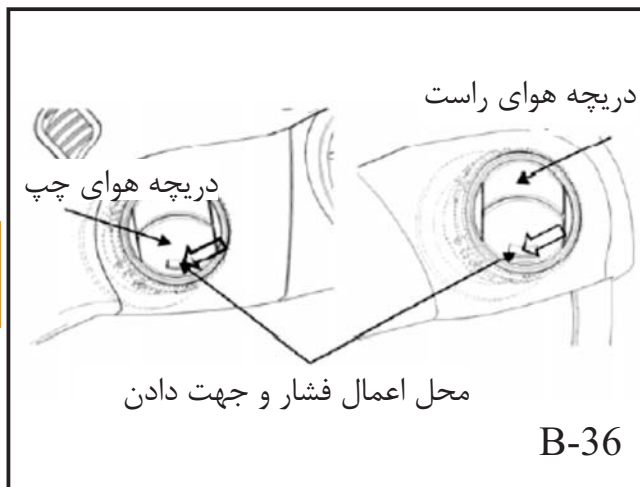
۱- هنگامی که کلید تنظیم توزیع جریان هوا بر روی برطرف کردن بخار شیشه جلو تنظیم شده و نیز ورودی هوای خروجی فعال باشد، دکمه ی A/C را فشار دهید تا تهویه مطبوع روشن شده و به طور همزمان نیز بخار روی شیشه ها برطرف شود.

۲- اگر دمای خارج از خودرو نزدیک به ۰ درجه سانتیگراد باشد حتی اگر دکمه ی A/C فعال باشد سیستم تهویه مطبوع کار نخواهد کرد.

۳- هنگامی که موتور خاموش است سیستم برطرف کردن بخار شیشه عقب نباید برای مدت طولانی فعال شود چراکه سبب خالی شدن باتری خواهد شد.

توجه

در حالت استفاده از گردش هوای داخل، هوای تازه وارد اتاق نخواهد شد بنابراین اگر سیستم خنک کن غیرفعال است به زودی بر روی شیشه ها بخار جمع می شود. بنابراین از چرخش هوای داخل به مدت طولانی برای جلوگیری از تصادف خودداری کنید.

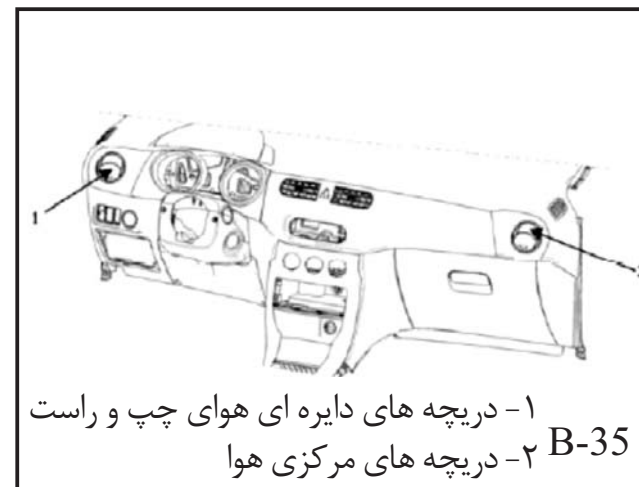


B-36

• تنظیم دریچه های هوای چپ و راست همانطور که در شکل B-36 نشان داده شده است و دریچه دایره ای یکسان در چپ و راست داشبورد قرار دارد. هنگامی که دو پره بر روی یکدیگر قرار گرفته باشند دریچه ها بسته خواهد بود. همانطور که در شکل نشان داده شده است با فشار دادن و در نتیجه چرخاندن پره بزرگ دریچه باز خواهد شد. ماکزیمم زاویه بازشدگی پره ها ۹۰ درجه بوده و در هر موقعیت دلخواهی ثابت باقی خواهد ماند با تنظیم زاویه باز شدگی و چرخش پره ها می توان به جهت دلخواه هوای خروجی دست پیدا کرد.

توجه ⚠️

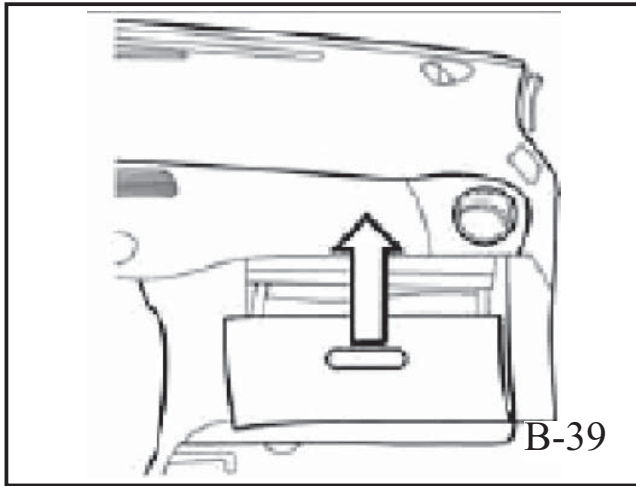
پره ها بیش از ۹۰ درجه باز نمی شوند بنابراین برای جلوگیری از آسیب دیدن پره ها سعی نکنید آنها را با اعمال نیروی بیشتر، بیش از ۹۰ درجه بچرخانید.



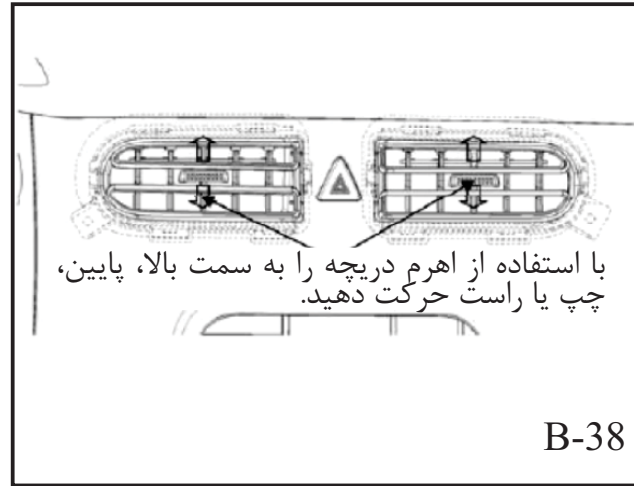
۱- دریچه های دایره ای هوای چپ و راست
۲- دریچه های مرکزی هوا
B-35

• دریچه هوا

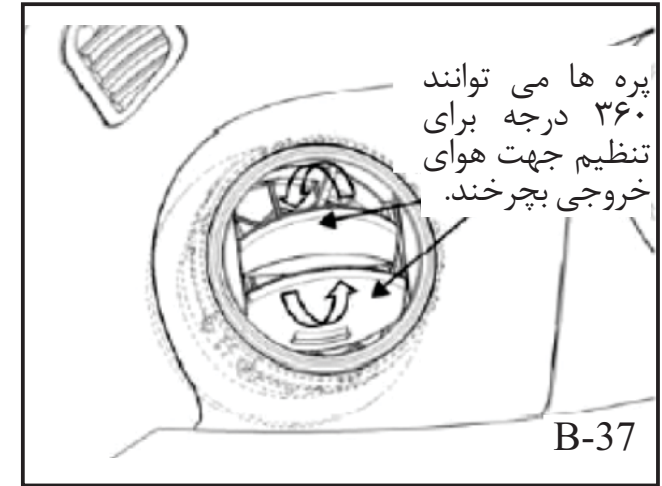
موقعیت دریچه های هوا، شکل B-35 دو دریچه ی دایره ای خروجی هوا در راست و چپ داشبورد و نیز دو دریچه در وسط داشبورد قرار دارد.



B-39



B-38



B-37

فیلتر هوای تهویه مطبوع

این فیلتر می تواند مقدار زیادی از غبار موجود در هوای ورودی به سیستم تهویه را جذب کند. این فیلتر همانند فیلتر هوای موتور خودرو باید براساس برنامه تعمیر و نگهداری تعویض شود. فیلتر هوای تهویه مطبوع پشت جعبه داشبورد قرار دارد (زیر دریچه ی ورودی هوا)

• تنظیم دریچه های هوای وسط

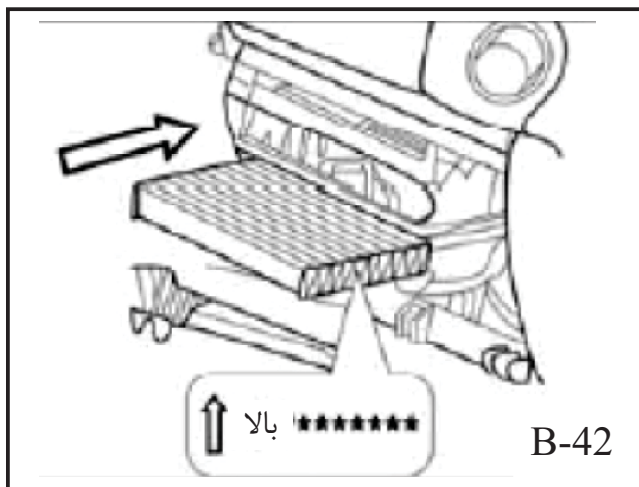
همانطور که در شکل B-38 دیده می شود، تنظیم هرکدام از دریچه های هوای وسط به صورت متقارن برای تمامی پره های آن توسط اهرمی که در وسط هرکدام از آنها قرار دارد انجام می شود. با استفاده از این اهرم ها می توان دریچه ها را به سمت بالا پایین ، چپ و یا راست حرکت داد. ماکزیمم زاویه چرخش ۱۵ درجه به سمت بالا، ۲۵ درجه به سمت پایین و ۳۵ درجه به سمت چپ و راست می باشد. این پره ها در هر زاویه دلخواه در محدوده ی قابل حرکت آن تنظیم می شوند.

⚠ احتیاط

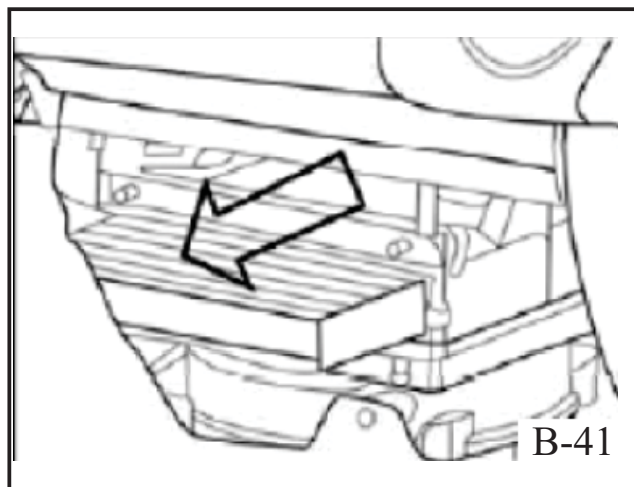
هرگز چیزی را درون دریچه ها قرار نداده و یا برروی آن نصب نکنید، از اسپری نیز در نزدیکی این دریچه ها خودداری کنید چراکه سبب عملکرد غیرعادی سیستم می شود.

سیستم تهویه مطبوع

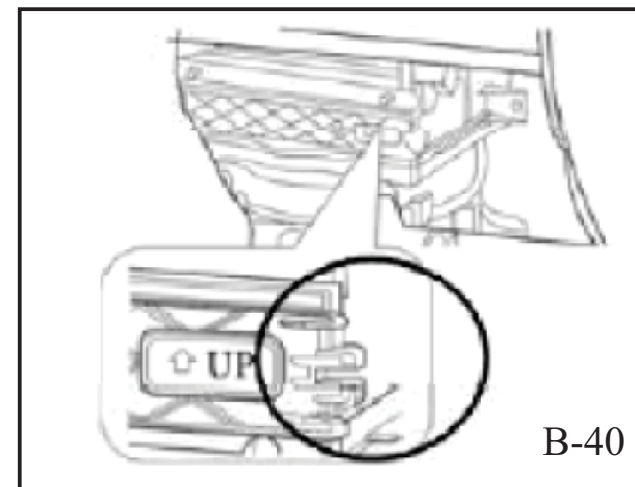
۳



B-42



B-41



B-40

⚠ احتیاط

۱- اگر فیلتر به موقع تعویض نشود مقدار زیادی گرد و خاک و ناخالصی درون فیلتر جمع خواهد شد که سبب کاهش جریان هوای ورودی و در نتیجه گرمایش و سرماییش سیستم خواهد شد، بنابراین پیشنهاد می شود در زمان مقرر فیلتر هوا را تعویض کنید.
۲- ابزارهای مخصوص برای باز و نصب کردن فیلتر هوا مورد نیاز است، در صورت نیاز برای کنترل و تعویض فیلتر هوا به نمایندگی های مجاز مراجعه نمایید.

⚠ توجه

برای حفظ سلامتی خود و خانواده فیلتر هوا را هر ۱۰۰۰۰ کیلومتر و یا هر ۶ ماه تعویض کنید.

روش تعویض فیلتر هوای تهویه مطبوع به شرح زیر می باشد:

۱- درب جعبه داشبورد را باز کنید، آنرا با فشار بالا بکشید و مطابق شکل B-39 آنرا خارج کنید.

۲- قلاب را با دست نگهدارید و آنرا بیرون بکشید تا صفحه ی فیلتر هوا را بیرون بکشید، مطابق شکل B-40 (توجه:مطابق جهت نشان داده شده توسط فلش)

۳- خارج کردن فیلتر هوا مطابق شکل B-41
۴- فیلتر هوای جدید را مطابق شکل B-42 (جهت فلش برروی فیاتر باید به سمت پایین باشد.) نصب کنید.

فصل ۴- رانندگی با خودرو



۶۲	بررسی موارد ایمنی مورد نیاز.....
۶۲	سوئیچ موتور.....
۶۳	نحوه عملکرد موتور.....
۶۴	سیستم انتقال قدرت
۷۰	ترمز.....
۷۲	فرمان.....
۷۴	صفحه ی کیلومتر شمار.....
۷۵	چراغ های نشانگر و هشدار دهنده
۸۱	دسته راهنما و اهرم برف پاک کن
۸۴	زنجیر چرخ
۸۵	کاهش مصرف سوخت

بررسی موارد ایمنی مورد نیاز

قبل از رانندگی، باید دقایقی را صرف بررسی خودروی خود نمایید تا از رانندگی راحت و ایمن مطمئن شوید و همه عوامل بالقوه ایجاد خطر را که برای رانندگی اهمیت حیاتی دارند، از بین ببرید. هنگام بررسی خودرو ضروری است که از تمیز بودن هوای ورودی از بیرون خودرو اطمینان حاصل نمایید تا از ورود گازهای سمی آگروز به داخل خودرو جلوگیری شود.

شما باید تمام بررسی های زیر را قبل از شروع رانندگی انجام دهید:

(۱) بررسی چشمی لاستیک ها: اگر کم فشار بودن باد لاستیک ها قابل مشاهده است، توسط یک فشارسنج، فشار باد لاستیک ها را اندازه گیری کنید و فشار باد لاستیک های کم باد را تنظیم کنید تا مطمئن شوید فشار باد همه لاستیک ها حدود ۲.۲ بار می باشد. پیچ چرخ ها را بررسی کنید و از لق نبودن آن ها اطمینان حاصل نمایید.

(۲) بررسی کنید که هیچ یک از لوله های خودرو نشستی نداشته باشند.

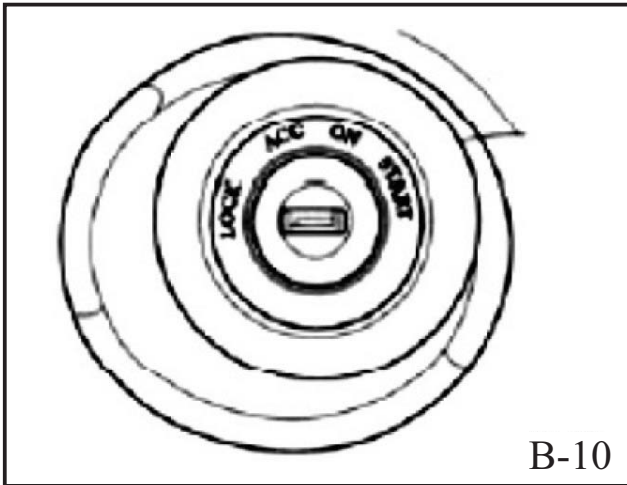
(۳) بررسی کنید که شیشه ها، آینه های بغل چراغ های خارجی خودرو عملکرد عادی داشته

باشند. نیز آب، برف یا آلودگی روی آن ها باید پاک شود تا اطمینان حاصل نمایید که مانعی برای دید هنگام رانندگی وجود ندارد.

(۴) بررسی کنید که اجزائی چون چراغ های داخلی، تجهیزات، برف پاک کن و شیشه شوی عملکرد عادی دارند. نیز با توجه به نشانگرهای نمایش داده شده در جلو آمپر بررسی کنید که در رابطه با ترمز، باتری، روغن ترمز و سایر موارد مشکلی وجود نداشته باشد.

(۵) بررسی کنید که غریبک فرمان، صندلی ها و کمربند ایمنی به درستی تنظیم شده اند و درب ها بطور کامل بسته شده اند.

(۶) بررسی کنید که درب موتور و صندوق عقب محکم بسته شده اند، تجهیزات لازم برای تعمیر خودرو کامل است، بارهای داخل خودرو در محل مناسب قرار گرفته و محکم شده اند و فشار باد لاستیک چرخ زاپاس مناسب است.



سوئیچ موتور

سوئیچ موتور در سمت راست از ستون فرمان قرار دارد (شکل B-10 را ببینید) در چهار حالت تنظیم می شود.

LOCK: این حالت فرمان را برای جلوگیری از سرقت قفل می کند. کلید تنها زمانی می تواند خارج شود که در حالت **LOCK** قرار گرفته باشد. **ACC:** فرمان از حالت قفل خارج شده و تجهیزات الکتریکی کار می کنند.

ON: چراغ های هشدار را قبل از روشن کردن موتور چک می کند. در حالت عادی پس از روشن کردن موتور سوئیچ در این وضعیت قرار می گیرد. **START:** با چرخاندن کلید به وضعیت **START** موتور روشن می شود، با روشن شدن موتور کلید به **ON** برگردانده می شود.

تذکر

(۱) در مواردی که خودرو مدت زمان زیادی پارک بوده است و یا در فصل زمستان، موتور باید برای چند دقیقه پس از روشن شدن، گرم شود.
(۲) استارت زدن موتور وقتی سرد است، باعث می شود موتور برای مدتی کوتاه با صدای تق تق کار کند که عادی بوده و نشان دهنده وجود عیب در خودرو نمی باشد و می توانید از رانندگی ایمن با خودروی خود اطمینان داشته باشید. اما اگر صدا برای مدت زمان طولانی قطع نشود، برای بررسی به یکی از نمایندگی های مجاز شرکت سایپا یدک مراجعه نمایید.

(۴) سویچ استارت را در موقعیت ON قرار دهید و بدون فشار دادن پدال گاز، سویچ را چند ثانیه در این حالت نگه دارید. پس از شنیدن صدای آهسته پمپ سوخت، سویچ استارت را در موقعیت START قرار دهید. اگر موتور روشن نشد، نباید سویچ را بیش از ۱۰ ثانیه در وضعیت START نگه دارید. پس از رها کردن سویچ، ۳۰ ثانیه صبر نمایید و دوباره استارت بزنید.

اگر موتور به هیچ روشی روشن نشود، ممکن است فیوز پمپ بنزین برقی یا واحد کنترل الکترونیک (ECU) سوخته باشد، بنابراین باید در اسرع وقت آن را تعویض نمایید.

نحوه عملکرد موتور

روش استارت زدن موتور

سیستم پاشش چند نقطه ای الکترونیکی خودروی شما بطور اتوماتیک میزان مناسب ترکیب سوخت و هوا را متناسب شرایط مختلف تعیین و فراهم می نماید. فرآیند استارت زدن تابع دمای محیط بیرونی نیست ولی استارت زدن موتور گرم و سرد تفاوت دارد. لطفاً موتور را مطابق دستورالعمل زیر استارت بزنید.

(۱) تمام تجهیزات برقی را به منظور کاهش مصرف باتری خودرو خاموش کنید.

(۲) در مدل های گیربکس دستی پدال کلاچ را تا انتها فشار دهید و دنده را در وضعیت خلاص قرار دهید.

در مدل های گیربکس اتوماتیک پدال ترمز را تا انتها فشار دهید و دنده را در وضعیت N یا P قرار دهید.

(۳) در مواردی که موتور برای بار اول روشن می شود و یا برای مدت طولانی پارک بوده است، توصیه می شود سویچ استارت را در موقعیت ON قرار داده و چند ثانیه در این حالت نگه دارید. سپس به وضعیت اولیه بازگردانید تا قبل از استارت زدن مجدد موتور حافظه ECU بازخوانی شود.

عملکرد کلاچ*

هنگام تعویض دنده باید پدال کلاچ تا انتها فشرده شود تعویض دنده انجام شده و پدال آزاد شود. هرگز هنگامی که نیاز به فشردن پدال ندارید پای خود را بر روی آن قرار ندهید چرا که سبب خوردگی زود هنگام صفحه کلاچ و یا از دست دادن قدرت آن می شود.

از دنده ۱ برای شروع به حرکت استفاده کنید. در رانندگی عادی برای هر سرعت از دنده با سرعت بالا استفاده کنید تا خودرو پایدار حرکت کرده و به صورت یکنواخت شتاب بگیرد.

تعویض دنده به دنده های سنگین تر

هنگام حرکت در سربالایی و ترافیک سرعت خودرو باید کم گردیده و دنده به دنده های پایین تر تعویض گردد. تعویض دنده از خاموش شدن موتور جلوگیری کرده و در هنگام نیاز به افزایش سرعت شتاب گیری مناسب را فراهم خواهد کرد. در هنگام حرکت در سراسیمی قرار دادن در دنده های سنگین تر به حرکت خودرو در سرعت مطمئن کمک کرده و سبب افزایش طول عمر ترمز خواهد شد.

* مطابق با مدل خودرو

عادت رانندگی خوب

- در حین رانندگی در سراسیمی، حرکت دنده خلاص خطرناک است. در حین رانندگی، وسیله نقلیه باید در دنده قرار گرفته باشد.

- در حین رانندگی، پای خود را روی پدال ترمز قرار ندهید، که ترمز بیش از حد گرم شده و باعث خرابی آن خواهد شد. هنگامی که در یک سراسیمی طولانی رانندگی می کنید، سرعت باید کم و گیربکس در دنده سنگین قرار داده شود. در این روش، موتور می تواند به کاهش سرعت کمک کند.

- قبل از تعویض دنده به دنده سنگین تر سرعت را کم کنید، تا از آسیب رسیدن به موتور به دلیل سرعت بیش از حد جلوگیری کند.

- هنگامی که باد جانبی وجود دارد، برای کنترل وسیله نقلیه خود با سرعت کم رانندگی کنید.

- قبل از قرار دادن به دنده عقب، وسیله نقلیه باید به طور کامل متوقف شده باشد. در غیر این صورت، به گیربکس آسیب می رسد. پدال کلاچ را به پایین فشار داده، اهرم دنده را در موقعیت خلاص قرار دهید، به مدت ۳ ثانیه صبر کنید و سپس آن را در موقعیت دنده عقب قرار دهید.

- هنگام حرکت در مسیرهای لغزنده با دقت بیشتری رانندگی کنید. به ویژه برای ترمز،

شتاب و یا تغییر دنده.

- تغییر سرعت ناگهانی بر روی سطح صاف، سبب از دست رفتن نیروی کشش چرخ محرک خواهد شد و خودرو از کنترل خارج می شود.

سیستم انتقال قدرت

توجه ⚠

برای جلوگیری خوردگی و آسیب دیدگی زودهنگام کلاچ در حین رانندگی پای خود را بر روی کلاچ قرار ندهید. در هنگام رانندگی در ترافیک و یا پارک در سربالایی از کلاچ استفاده نکنید.

در هنگام رانندگی دستان خود را به عنوان تکیه گاه بر روی دسته دنده قرار ندهید، این کار سبب خوردگی زودهنگام دو شاخه کلاچ می شود.

احتیاط ⚠

در هنگام ترک صندلی راننده، ترمز دستی را تا انتها بالا کشیده و موتور را خاموش کنید. در هنگام توقف بر سطح مسطح و یا سربالایی برای اطمینان دنده را در موقعیت دنده ۱ قرار دهید اگر دنده بر روی سراسیمبی پارک می شود دسته دنده را در موقعیت R (دنده عقب) قرار دهید. اگر توضیحات بالا لحاظ نگردد ممکن است سبب حرکت غیر منتظره ی خودرو گردد.

اگر گیربکس دستی خودروی شما به سوئیچ ایمنی استارت مجهز نیست و موتور را در حالتی که ترمز دستی آزاد بوده و کلاچ درگیر می باشد و دسته دنده در موقعیت خلاص نیست روشن کنید، خودرو حرکت خواهد کرد که سبب تصادف جدی خواهد شد.

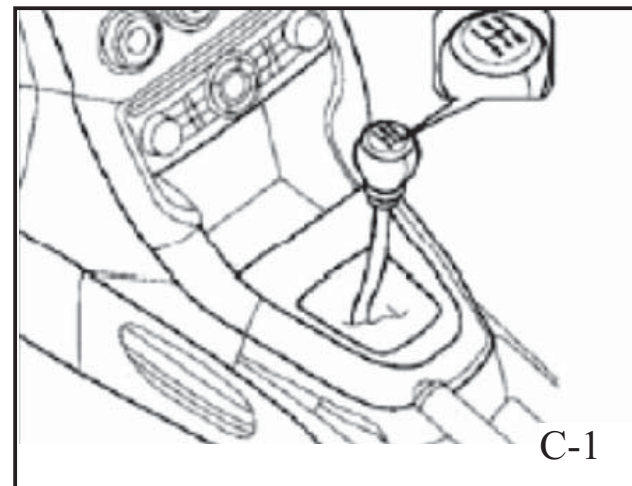
توجه ⚠

مراقب باشید هنگام تعویض دنده از ۵ به ۴ سهوا آنرا به دنده ۲ نبرید. اعمال نیرو برای تعویض دنده سبب خواهد شد تا دور موتور افزایش یافته و وارد محدوده ی قرمز شود که سبب آسیب به موتور خواهد شد.

هنگامی که دور موتور بالای 5000 rpm شود. تعویض دنده به دو دنده ی پایین تر ممنوع می باشد، در غیر اینصورت موتور آسیب خواهد دید. هنگام تعویض دنده به دنده عقب ابتدا دنده را به حالت خلاص برده سپس به دنده عقب ببرید.

در هوای سرد تعویض دنده به سختی انجام می پذیرد. گرم کردن روغن گیربکس ضروری می باشد تا گیربکس آسیب نبیند.

بعد از توقف کامل خودرو، اگر تعویض دنده به ۱ یا دنده عقب امکان پذیر نیست، ابتدا دنده را در موقعیت خلاص قرار داده و کلاچ را رها کنید. سپس کلاچ را فشار دهید و دنده را به دنده ۱ یا دنده عقب تغییر دهید.

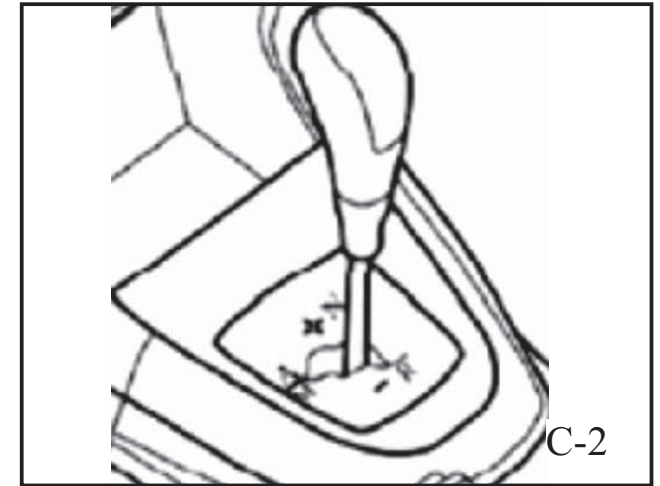


• سیستم انتقال قدرت

سیستم انتقال قدرت دستی

همانطور که در شکل C-1 نشان داده شده است، گیربکس دستی دارای ۵ دنده حرکت رو به جلو می باشد. موقعیت هرکدام از دنده ها بر روی دسته دنده نشان داده شده است. تعویض دنده به طور همزمان انجام می پذیرد یعنی با تغییر دسته دنده به دنده های بالاتر یا پایین تر، دنده در گیربکس نیز تغییر خواهد کرد. در حین تعویض دنده پدال کلاچ را تا انتها فشار داده و سپس آن را به آرامی رها کنید.

دسته دنده باید قبل از حرکت به R (دنده عقب) به حالت خلاص برود. هرگز طوری رانندگی نکنید که نشانگر دور موتور به محدوده ی قرمز وارد شود.



عملکرد گیربکس اتوماتیک

همانطور که در شکل C-2 نشان داده شده است، سیستم انتقال قدرت خودروی H220 و H230 گیربکس اتوماتیک مکانیکی ۶ دنده ی کنترل الکتریکی می باشد، در دنده های ۱، ۲، ۳، ۴، ۵ و ۶ سیستم انتقال قدرت دنده را براساس سرعت خودرو و مقدار بازشدگی دریچه گاز برای دست یابی به وضعیت رانندگی بهینه تغییر خواهد داد. پنج وضعیت دسته دنده عبارتند از: $\frac{A}{M}$ ، N، R، + و - . دسته دنده سه وضعیت پایدار و سه وضعیت ناپایدار دارد. سه وضعیت پایدار عبارتند از: خلاص (N)، دنده عقب (R) و حرکت رو به جلو (D). وضعیت ناپایدار عبارتند از دنده بالاتر (+)، دنده پایین تر (-)، تعویض

دستی / اتوماتیک. پنج وضعیت کنترل الکتریکی و انتقال قدرت اتوماتیک مکانیکی به شرح زیر می باشند:

۱) خلاص (N): هنگامی که دسته دنده در وضعیت N قرار دارد، چراغ نشانگر دنده (N) بر روی صفحه کیلومترشمار روشن می شود که به معنی قرار داشتن دنده در موقعیت خلاص می باشد. اگر می خواهید موتور را روشن کرده و یا موتوری که در حالت بی باری کار می کند را خاموش کنید دسته دنده را در این موقعیت قرار دهید. در هر حالت فقط وقتی می خواهید خودرو را ترک کنید دنده را در این موقعیت قرار دهید. هنگامی که می خواهید دنده را از حالت خلاص به دنده عقب تعویض کنید ابتدا خودرو را کاملاً متوقف کنید در غیر اینصورت سیستم انتقال قدرت آسیب خواهد دید، در حالت تغییر دنده از N به $\frac{A}{M}$ و یا از N به R ابتدا ترمز بگیرید.

۲) دنده عقب (R): هنگامی که دسته دنده در موقعیت R قرار بگیرد چراغ نشانگر R بر روی صفحه کیلومترشمار روشن می شود و بدین معنی است که دسته دنده در موقعیت دنده عقب می باشد.

۳) حرکت به جلو ($\frac{A}{M}$) هنگامی که دسته دنده

در موقعیت $\frac{A}{M}$ قرار می گیرد چراغ نشانگر A بر روی صفحه کیلومترشمار روشن می شود و بدین معنی است که دنده در موقعیت حرکت رو به جلو می باشد. در هنگام حرکت از این دنده استفاده کنید. گیربکس اتوماتیک با کنترل الکتریکی بهترین دنده را برای شما انتخاب می کند تا سرعت و شتاب خودرو در حالت بهینه باشد. در هنگامی که موتور سرد است، سیستم انتقال قدرت دنده را دیرتر تعویض می کند تا دمای موتور زودتر افزایش یابد. برای تغییر به حالت گیربکس دستی ابتدا دسته دنده را به سمت بالا، N، حرکت داده، آنرا به سمت چپ ببرید و سپس آنرا رها کنید تا به حالت گیربکس دستی برود.

۴) افزایش دنده (+): هنگامی که خودرو متوقف است با قرار دادن دسته دنده در موقعیت $\frac{A}{M}$ گیربکس در حالت دنده اتوماتیک قرار می گیرد. آنرا به چپ حرکت داده سپس آنرا رها کنید گیربکس در حالت دنده دستی قرار می گیرد. دنده ای که بر روی صفحه کنترل نمایش داده می شود ۱ می باشد، برای افزایش دنده، دسته دنده را به سمت + ببرید، یک دنده بالاتر خواهد رفت و به طور همزمان صفحه کیلومتر نیز همان دنده را نشان خواهد داد.

سیستم انتقال قدرت

رانندگی با خودرو

روشن و خاموش کردن موتور

روشن کردن: دسته دنده را در موقعیت خلاص قرار داده، پدال ترمز را فشار دهید و کلید را بچرخانید تا موتور روشن شود.

خاموش کردن: پدال ترمز را فشار دهید تا خودرو متوقف شود، دسته دنده را به موقعیت خلاص برده و موتور را خاموش کنید، کلید را خارج نمایید.

توجه

اگر آخرین باری که موتور خاموش شده است دسته دنده در موقعیت خلاص قرار نداشته، کلید را به ON بچرخانید، پدال ترمز را فشار داده، دسته دنده را به خلاص برده سپس موتور را روشن کنید.

تعویض بین گیربکس اتوماتیک و دستی

دسته دنده را به سمت چپ، موقعیت $\frac{A}{M}$ حرکت داده و آنرا رها کنید تا تعویض از حالت اتوماتیک به دستی یا برعکس اتفاق بیافتد. بعد از رها کردن دسته دنده به صورت خودکار به موقعیت D باز خواهد گشت.

توجه

۱) تنها زمانی می توانید موتور را استارت بزنید که دسته دنده در موقعیت «N» قرار داشته باشد.

۲) وقتی خودرو را متوقف کرده اید برای جلوگیری از حرکت ناگهانی و کنترل نشده خودرو، باید ترمز دستی را بکشید.

۵) کاهش دنده (-): هنگامی که خودرو متوقف است با قرار دادن دسته دنده در موقعیت $\frac{A}{M}$ گیربکس در حالت دنده اتوماتیک قرار می گیرد. آنرا به چپ حرکت داده سپس آنرا رها کنید گیربکس در حالت دنده دستی قرار می گیرد. دنده ای که بر روی صفحه کنترل نمایش داده می شود ۱ می باشد، هنگامی که دنده ۲ و یا بالاتر باشد برای کاهش دنده، دسته دنده را به سمت - ببرید، یک دنده پایین تر خواهد رفت و به طور همزمان صفحه کیلومتر نیز همان دنده را نشان خواهد داد.

برای تعویض دنده تجربه درست شخصی و انتخاب زمان مناسب برای تعویض، رانندگی راحتی را تضمین می کند. در غیر اینصورت تعویض دنده در زمانهای نامناسب باعث دورهای بالای موتور و یا دنده ی نامناسب می شود. در واقع هنگام رانندگی با خودروهای مجهز به جعبه دنده دستی (MT) امکان وقوع چنین مشکلاتی وجود دارد (حالت خفه کردن موتور همان حالتی را دارد که یک لحظه پدال ترمز فشرده می شود).

سیستم انتقال قدرت

حرکت کردن و دنده عقب

آغاز به حرکت می‌توانداز دنده ۱ و یا دنده عقب باشد. پدال ترمز را فشار داده، دسته دنده را از حالت خلاص به D و یا R تغییر دهید، پدال ترمز را رها کرده و حرکت کنید.

هنگام رانندگی بر روی جاده های یخی، برای جلوگیری از سر خوردن می‌توانید از دنده ۲ حرکت را آغاز کنید. این کار را بر روی جاده های عادی انجام ندهید.

حرکت در سربالایی

هنگام حرکت خودرو با دنده ۱ یا دنده عقب، اگر پدال ترمز را رها کنید و پدال گاز را فشار ندهید خودرو به آرامی به سمت جلو یا عقب حرکت خواهد کرد.

اگر حرکت را از دنده ۲ آغاز کنید حالت حرکت در سربالایی عمل نخواهد کرد.

حرکت در سربالایی: اگر خودرو در سربالایی شروع به حرکت کند، ابتدا ترمز دستی را بکشید سپس پدال ترمز را رها کرده و به آرامی پدال گاز را فشار دهید، هنگامی که افزایش قدرت موتور را احساس کردید ترمز دستی را آزاد کرده، پدال گاز را بیشتر فشار دهید تا خودرو شروع به حرکت کند.

⚠ احتیاط

هنگام ترک خودرو دقت کنید که دسته دنده در موقعیت N بوده و ترمز دستی را بکشید.

⚠ توجه

۱- برای تغییر دنده در حالت های زیر ابتدا ترمز بگیرید:

$N \rightarrow D; D \rightarrow R; R \rightarrow N$

۲- توصیه می‌شود هنگام حرکت در سرعت های بالا با دنده ی خلاص حرکت نکنید. علاوه بر این، این عمل سبب کاهش مصرف سوخت نمی‌شود.

۳- هنگامی که خودرو کاملاً متوقف نباشد، $D \rightarrow R$ و یا $R \rightarrow D$ اجرا نخواهد شد و نشانگر دنده بر روی صفحه کیلومتر روشن و خاموش می‌شود. پیشنهاد نمی‌شود هنگامی که خودرو کاملاً متوقف نیست تعویض دنده های $D \rightarrow R$ و یا $R \rightarrow D$ را انجام دهید.

رانندگی با دنده اتوماتیک

راننده تنها با پدال گاز و ترمز می‌تواند خودرو را کنترل کند. سیستم به صورت اتوماتیک دنده را تعویض خواهد کرد همچنین می‌توان با حرکت رو به جلو و یا عقب دسته دنده را یک دنده بالاتر و یا پایین تر ببرید اما هنگامی که تعویض دنده ی درخواستی راننده مناسب نباشد، تعویض انجام نشده و چراغ نشانگر صفحه کیلومتر شمار چشمک خواهد زد.

دنده معکوس در حالت گیربکس اتوماتیک: هنگامی که پدال گاز را تا انتها و یا نزدیک آن فشار دهید، سیستم آن را به عنوان درخواست دنده معکوس تلقی کرده و سپس محاسبات خود را برای تعویض دنده به دنده سنگین تر و افزایش گشتاور خروجی موتور براساس شرایط واقعی انجام میدهد.

براساس شرایط واقعی سیستم ممکن است ۱، ۲، ۳ و یا حتی ۴ دنده کاهش دهد.

سیستم انتقال قدرت

توضیحات ویژه

۱- در برخی موارد خاص (مانند روشن و خاموش کردن متناوب و روشن کردن بر روی سطح شیبدار)، به دلیل بالا رفتن بیش از اندازه دمای کلاچ* سیستم انتقال قدرت به حالت حفاظتی می رود، علاوه بر این چراغ هشدار خرابی گیربکس نیز روشن خواهد شد. هنگامی که حالت حفاظتی کلاچ به دلیل دمای بیش از اندازه ی کلاچ فعال است حالت حرکت در سربالایی فعال نشده و کیفیت تعویض دنده نیز پایین خواهد بود. در این حالت خودرو را متوقف کرده و یا با سرعت ثابتی در یک دنده ی معین حرکت کنید تا دمای کلاچ پایین بیاید. بعد از خنک شدن کامل کلاچ موتور را بعد از ۱۵ ثانیه از خاموش کردن آن دوباره روشن کنید تا چراغ هشدار گیربکس خاموش شود.

۲- هنگامی که خودرو با موانع خارجی (نظیر حرکت در سربالایی، جاده های ناهموار و یا حرکت در حالتی که ترمز دستی به طور کامل کشیده شده است) روبرو شود، سرعت کاهش می یابد و بعد از برطرف شدن این موانع (اتمام سربالایی و یا آزاد کردن ترمز دستی) سرعت خودرو افزایش خواهد یافت و پس از مدتی به حالت طبیعی خود باز خواهد گشت.

پارک

مطمئن شوید که موتور را بعد از قرار دادن دنده در حالت خلاص خاموش کرده و ترمز دستی را کشیده اید.

در هنگام پارک در سطح شیبدار حتما ترمز دستی را برای جلوگیری از حرکت خودرو بکشید. خودرو را در جاده های قابل اشتعال پارک نکنید. در هنگام پارک در سربالایی چرخ های جلو نباید به سمت لبه پیاده رو باشند.

در هنگام پارک در سرازیری چرخ های جلو باید به سمت لبه پیاده رو باشند.

⚠ احتیاط بکسل:

در برخی مواقع که نیاز به بکسل کردن خودرو می باشد، باید دقت کنید که قبل از خاموش کردن موتور دسته دنده را به حالت خلاص ببرید در غیر اینصورت حتی اگر دسته دنده با اعمال نیرو به حالت خلاص برده شود و در صفحه کیلومتر شمار N نمایش داده شود، در حقیقت دنده در حالت خلاص قرار ندارد. اگر خودرویی که باید بکسل شود به طور ناگهانی خاموش شود بدون اینکه دنده در حالت خلاص باشد، چرخهای محرک باید در حین بکسل کردن از زمین بلند شوند. در غیر اینصورت ممکن است سبب آسیب جدی به موتور شود.

رانندگی با دنده دستی

تعویض دنده دستی از طریق +/- انجام می شود اما هنگامی که تعویض دنده ی درخواستی راننده مناسب نباشد، تعویض انجام نشده و چراغ نشانگر صفحه کیلومتر شمار چشمک خواهد زد.

در هنگام شتاب گیری خودرو اگر تعویض دنده توسط راننده انجام نپذیرد، دور موتور افزایش می یابد، هنگامی که دور موتور به محدوده ی قرمز برسد تعویض دنده به صورت اتوماتیک انجام می شود.

در هنگام کاهش شتاب خودرو اگر تعویض دنده توسط راننده انجام نپذیرد، دور موتور کاهش می یابد، هنگامی که دور موتور به مقدار خاصی برسد تعویض دنده به صورت اتوماتیک انجام می شود.

در حالت گیربکس دستی اگر شتاب گیری فوری مورد نیاز است، گیربکس تعویض دنده را به صورت خودکار مانند حالت گیربکس اتوماتیک انجام نخواهد داد، بلکه تعویض دنده باید به صورت دستی انجام پذیرد.

توجه 

هنگام حرکت در سربالایی و یا ترافیک برای مدتی خودرو را به وسیله ی ترمز متوقف کرده و یا ترمز دستی را بکشید. برای مدت طولانی خودرو را با استفاده از پدال گاز از سرخوردن خودرو جلوگیری نکنید چراکه سبب آسیب به کلاچ* خواهد شد.

احتیاط 

در هر صورت مالک شخصا نباید عملگر کلاچ* را باز کند. اگر باز کردن کلاچ* ضروری می باشد به نمایندگی های مجاز مراجعه کنید. در صورت باز کردن عملگر کلاچ* توسط نیروهای غیر مجاز کلیه عواقب آن متوجه مالک خواهد بود.

ترمز

در حین رانندگی در شرایط عادی، پای خود را به پدال ترمز تکیه ندهید، زیرا این امر باعث گرم شدن زیاد و غیر معمول ترمز، فرسایش لنت ها می شود و در نتیجه اثر ترمز کاهش می یابد و نیز ممکن است چراغ ترمز را روشن نگه دارد، که باعث می شود رانندگان پشت سر به اشتباه تصور کنند که شما قصد ترمز گرفتن دارید.

H220 و H230 به یک بوستر ترمز مجهز شده است که به شما کمک می کند تا هنگام ترمز نیروی کمتری به پدال وارد کنید. سیستم ترمز از یک ساختار دو حلقه ای تشکیل شده است که تضمین می کند اگر یکی از حلقه ها عمل نکرد، حلقه ی دیگر می تواند عمل ترمزگیری را انجام دهد. اگرچه در این گونه موارد، نیروی بیشتری برای گرفتن ترمز مورد نیاز خواهد بود و مسافت طی شده از شروع به ترمز تا توقف کامل بیشتر خواهد شد. بنابراین توصیه می شود برای کاهش احتمال بروز حادثه، در اسرع وقت به یکی از نمایندگی های مجاز شرکت سایپا یدک مراجعه نمایید.

از حرکت خودروی خاموش در سرازیری اکیداً جلوگیری نمایید. هنگامی که موتور خودرو خاموش است، ممکن است بوستر ترمز درست

عمل نکند و اثر ترمز ضعیف باشد. در نتیجه در شرایط اضطراری، احتمال عمل نکردن سیستم ترمز و بروز تصادف وجود دارد. هنگام رانندگی در مناطق پر آب، در روزهای بارانی و یا سایر شرایط نامساعد جوی، ممکن است لنت ترمز عقب مرطوب شود که باعث می شود کارایی ترمز تا حدی کاهش یابد. در این زمان، شما باید چند بار به آرامی ترمز بگیرید تا ترمز گرم شده و خشک گردد. همچنین نباید با سرعت حرکت کنید، چراکه عمل نکردن ترمز در این شرایط ممکن است منجر به وقوع تصادف گردد. در صورت فرسایش لنت های ترمز و تعویض آن ها مرتباً ترمز گرفته و آنرا رها کنید، از ترمز ناگهانی پرهیز نمایید تا تنظیم اتوماتیک لنت های ترمز انجام شود.

احتیاط 

قبل از رانندگی دقت کنید ترمز دستی کاملاً آزاد شده و چراغ هشدار آن خاموش شده باشد.

* مطابق با مدل خودرو

ترمز

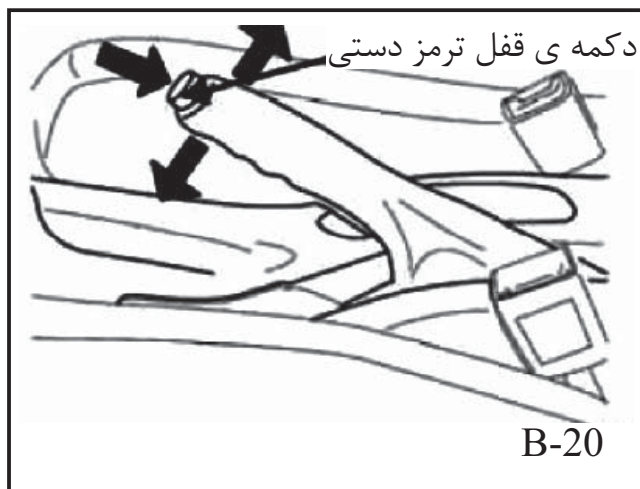
دستی حین رانندگی ممکن است به ترمزهای عقب آسیب برساند. در شرایط اضطراری می توان از ترمز دستی به عنوان ترمز اضطراری استفاده نمود.

توجه

وقتی خودروی خود را ترک می کنید یا در حالت پارک قرار دارید، باید اهرم ترمز دستی را محکم بالا بکشید تا از حرکت خودرو جلوگیری شود؛ قبل از رانندگی نیز از آزاد شدن کامل ترمز دستی اطمینان حاصل نمایید.

احتیاط

در صورت نیاز به کشیدن ترمز دستی در حین حرکت، آنرا با نیروی زیاد بالا نکشید، در غیر اینصورت تنش زیاد ترمز دستی ممکن است سبب قفل شدن چرخ های عقب و لغزش آنها شود. در حقیقت ترمز دستی برای جلوگیری از حرکت خودرو در شرایط توقف خودرو است که برروی چرخ های عقب عمل می کند.



ترمز دستی

موقعیت اهرم ترمز دستی در شکل B-20 نشان داده شده است، برای عمل کردن ترمز دستی، اهرم آن را به طور کامل بالا بکشید؛ برای آزاد کردن ترمز دستی، اهرم آن را به آرامی کمی به سمت بالا بکشید و سپس با فشار دادن دکمه انتهای اهرم، آن را در پایین ترین وضعیت قرار دهید. چراغ اخطار سیستم ترمز، وضعیت ترمز دستی را نشان می دهد.

وقتی خودرو را در سراسیابی با شیب تند پارک کرده اید، دسته دنده باید در وضعیت دنده یک (برای خودروی مدل دنده دستی) یا دنده "P" (برای خودروی مدل دنده اتوماتیک) قرار گیرد و اهرم ترمز دستی را تا جای ممکن بالا بکشید تا از حرکت خودرو جلوگیری شود. استفاده از ترمز

سیستم ترمز ضد قفل ABS

خودروی H220 و H230 به سیستم ترمز ضد قفل ABS مجهز شده است که برای کنترل ترمز چرخ ها از ECU استفاده می کند و احتمال قفل شدن چرخ ها را هنگام ترمزهای شدید کاهش می دهد. به علاوه پایداری خودرو افزایش یافته و لغزش خودرو کاهش می یابد. هرچند در شرایطی که سطح جاده لغزنده و یا ناهموار است، خودرو قابلیت های ذکر شده را نخواهد داشت و نمی تواند ایمنی رانندگی شما را به طور کامل تضمین کند.

سیستم ترمز ضد قفل (ABS) خودروی H230 و H220 دارای عملکرد EBD (توزیع الکترونیکی نیروی ترمزی) می باشد.

سیستم فرمان الکتریکی (EPS)

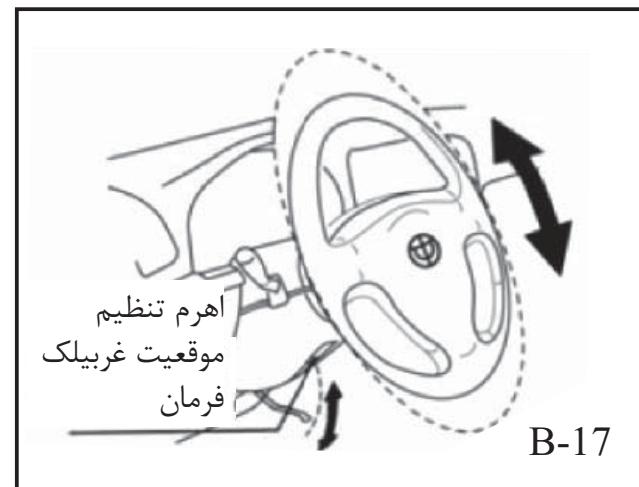
خودروی H220 و H230 به سیستم فرمان الکتریکی (EPS) مجهز می باشد که با واحد ECU در ارتباط است تا بطور اتوماتیک نیروی کمکی لازم برای حرکت فرمان را متناسب با سرعت خودرو و گشتاور اعمال شده به غربیلک فرمان تنظیم نماید. این سیستم که از یک موتور (الکتریکی) استفاده می کند با سیستم فرمان هیدرولیکی مرسوم تفاوت هایی دارد. یکی از مزیت های آن عدم استفاده از هرگونه تجهیزات هیدرولیکی نظیر شیلنگ، روغن هیدرولیک و مخزن آن است. به علاوه، بازدهی انرژی در سیستم فرمان الکتریکی نسبت به سیستم فرمان هیدرولیکی بسیار بیشتر است. در سیستم فرمان هیدرولیک برای تأمین فشار هیدرولیکی مورد نیاز سیستم، پمپ هیدرولیک باید بطور مداوم کار کند. در سیستم فرمان الکتریکی تنها زمانی که برای چرخاندن غربیلک فرمان به گشتاور کمکی نیاز باشد، موتور فعال انرژی مصرف می شود. بنابراین سیستم الکتریکی مصرف سوخت را کاهش می دهد. چراغ هشداردهنده سیستم فرمان الکتریکی «EPS» روی صفحه کیلومتر شمار قرار دارد و در شرایط عملکرد عادی

توجه 

سیستم فرمان الکتریکی تنها زمانی عمل می کند که موتور کار کند. وقتی سیستم «EPS» دچار نقص شده یا بطور کامل غیر فعال شود باید با احتیاط و دقت بیشتری رانندگی کنید زیرا در این شرایط نسبت به شرایطی که عملکرد این سیستم عادی می باشد، برای هدایت فرمان خودرو باید نیروی بسیار بیشتری را بکار بگیرید.

وقتی سویچ استارت در موقعیت «ON» قرار می گیرد روشن می شود و پس از روشن شدن موتور، خاموش می گردد. روشن شدن چراغ هشداردهنده در سایر مواقع، نشان می دهد که سیستم فرمان الکتریکی دچار اشکال شده است. در این مواقع باید خودرو را در محلی ایمن پارک کنید و سپس موتور را خاموش نمایید. با استارت مجدد موتور، سیستم فرمان الکتریکی مجدداً راه اندازی می شود. چراغ هشداردهنده سریعاً خاموش نمی شود و شما می توانید حرکت خود را چند کیلومتر دیگر ادامه دهید و در این مدت عملکرد چراغ هشداردهنده سیستم فرمان الکتریکی را زیر نظر بگیرید. اگر چراغ هشدار دهنده روشن بماند یا در طول رانندگی دوباره روشن شد، باید به یکی از نمایندگی های مجاز شرکت سایپا یدک مراجعه نمایید تا عیب یابی سیستم فرمان الکتریکی انجام شده و نقص آن برطرف شود غیر فعال کردن سیستم فرمان الکتریکی در شرایطی که چراغ هشداردهنده آن روشن است، فرمان فرمان پذیری خودرو را دشوار می کند.

سپس اقدام به تنظیم غربیلک فرمان کنید. با فشار دادن اهرم تنظیم موقعیت غربیلک فرمان به سمت پایین که در زیر غربیلک فرمان قرار دارد، می توانید غربیلک فرمان را به سمت بالا یا پایین حرکت دهید تا در موقعیت ایده آل شما قرار گیرد. بعد از تنظیم، می توانید اهرم را به موقعیت اولیه بازگردانید تا غربیلک فرمان در موقعیت مورد نظر ثابت بماند. برای اطمینان از اینکه غربیلک فرمان در موقعیت خود ثابت شده است، غربیلک فرمان را به سمت بالا و پایین فشار دهید.



تنظیم موقعیت غربیلک فرمان

می توانید موقعیت غربیلک فرمان را همانطور که در شکل B-17 قابل مشاهده است، در وضعیت مناسب مد نظرتان قرار دهید (حداکثر زاویه قابل تنظیم ۳ درجه است)

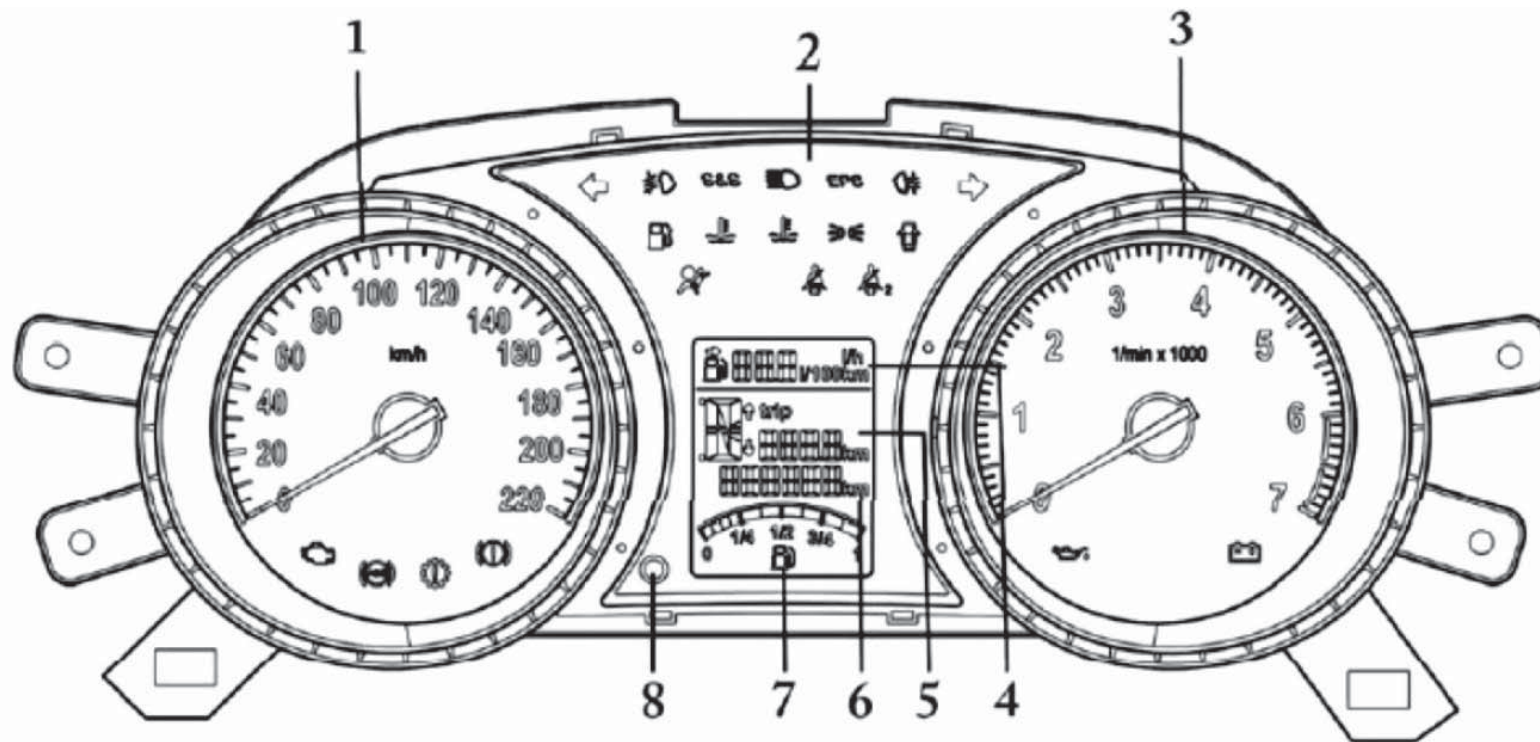
توجه ⚠

غربیلک فرمان باید قبل از شروع رانندگی تنظیم شود. اگر غربیلک فرمان را در حین رانندگی تنظیم کنید، ممکن است غربیلک فرمان از کنترل خارج شود، یا حتی ممکن است منجر به تصادفی جدی شود. قبل از تنظیم غربیلک فرمان باید صندلی را در وضعیت مناسب مد نظرتان تنظیم نمایید و

صفحه ی کیلومتر شمار

• چراغ های هشدار و نشانگر

همطور که در شکل B-11 نشان داده شده است، چراغ های نشانگر و هشدار دهنده که در صفحه کیلومتر شمار قرار دارند، وضعیت فعلی خودروی شما را نشان می دهند و زمانی که سویچ استارت در موقعیت «ON» باشد، قابلیت نمایش دارند. بر اساس وضعیت چراغ های نشانگر و هشدار دهنده، می توان از شرایط خودرو آگاهی یافته و ضرورت تعویض، تعمیر یا سرویس خودرو را تشخیص داد.













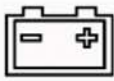



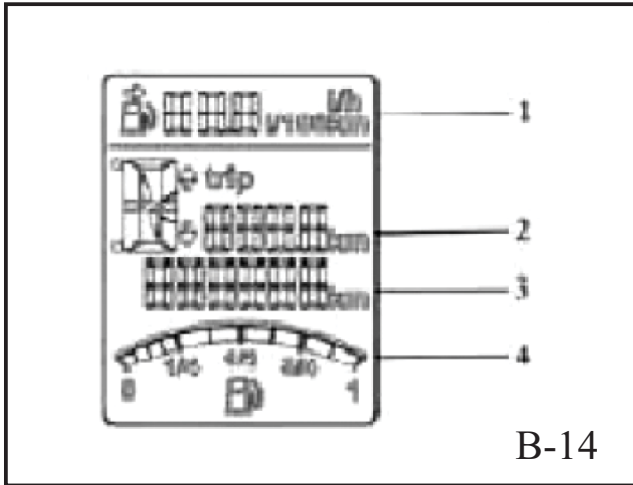
- ۱- سرعت سنج
- ۲- چراغ های هشدار و نشانگر
- ۳- دور سنج موتور
- ۴- نمایشگر مصرف سوخت/ مسافت قابل پیموده شدن
- ۵- نمایش دنده و مسافت پیموده شده فواصل کوتاه
- ۶- مسافت پیموده شده تجمعی
- ۷- نشانگر سطح سوخت
- ۸- دکمه ی صفر کن مسافت سنج

B-11

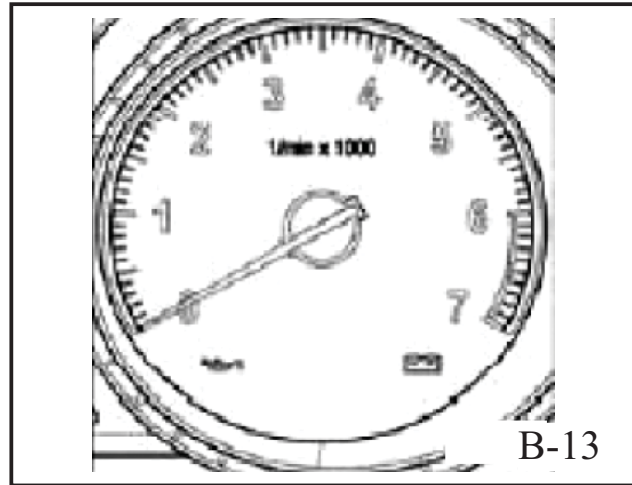
چراغ های نشانگر و هشدار دهنده

چراغ های هشدار و نشانگر با ترکیب و رنگ های متفاوتی روشن می شوند. هنگامی که موتور روشن شده و یا خاموش می شود برخی از این چراغ ها عملکرد ها را چک کرده و به مدت کوتاهی چشمک می زنند.

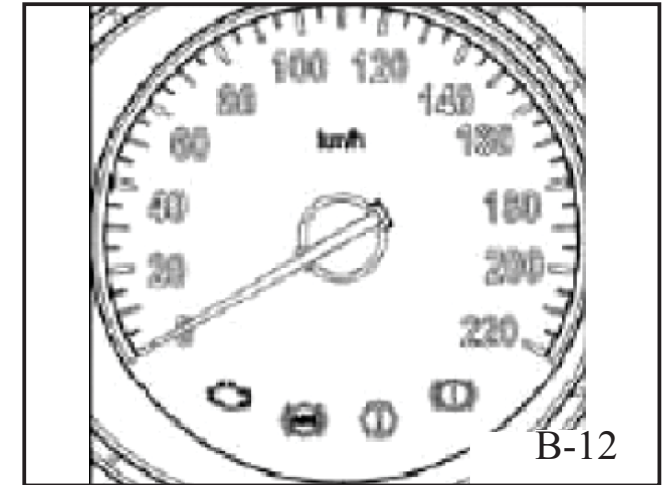
	عملکرد موتور		چراغ های جانبی و پارک
	سیستم ترمز ضد قفل (ABS)		باز بودن درب ها
	ترمز		سیستم کیسه هوا
	گیربکس		کمربند ایمنی راننده
	چراغ های راهنما		کمربند ایمنی سرنشین جلو
	چراغ مه شکن جلو		فشار روغن موتور
	نور بالای چراغهای جلو		نشانگر درجه حرارت موتور (سبز)
	سیستم فرمان الکتریکی		نشانگر بالا بودن درجه حرارت موتور (قرمز)
	چراغ مه شکن عقب		سیستم باتری
	چراغ هشدار سطح پایین سوخت		



B-14



B-13



B-12

توجه ⚠️

دور بیش از اندازه ی موتور سبب آسیب به موتور و مصرف سوخت بیشتر خواهد شد نشانگر دورسنج نباید به منطقه ی قرمز برسد در غیر اینصورت موتور آسیب خواهد دید.

توجه ⚠️

قبل از این که نشانگر دورسنج به منطقه ی قرمز برسد، دنده را به موقع تعویض کنید، این کار سبب مصرف سوخت و صدای کمتر خواهد بود.

دورسنج موتور

همانطور که در شکل B-13 نشان داده شده است دورسنج موتور نشان دهنده ی دور موتور می باشد که بر حسب هزار دور بر دقیقه می باشد. از این نمایشگر می توان برای تعویض صحیح دنده جهت جلوگیری از اضافه بار بر روی موتور استفاده کرد. هنگامی که موتور روشن شود، دورسنج خود را کنترل کرده و نشانگر از ۰ به مقدار ماکزیمم رفته و چراغ های پشت آن روشن خواهد شد؛ سپس به مقدار ۰ باز گشته و چراغها خاموش خواهند شد.

سرعت سنج

همانطور که در شکل B-12 نشان داده شده است، هنگامی که موتور روشن شده و یا سوئیچ استارت فعال می شود سرعت سنج خود را کنترل کرده و نشانگر از 0 به مقدار ماکزیمم می رسد، هنگامی که به ماکزیمم رسید، چراغ های پشت آن روشن شده، نشانگر به 0 باز گشته و چراغها خاموش خواهند شد.

نمایشگر

همانطور که در شکل B-14، صفحه کیلومتر شمار میزان مصرف سوخت، مسافت قابل پیموده شدن، دنده، مسافت پیموده شده فواصل کوتاه و حجم سوخت را نشان می دهد.

۱- **نمایشگر مصرف سوخت:** این نمایشگر مصرف لحظه ای سوخت را نشان می دهد. این نمایشگر مصرف سوخت را طبق فرکانس پاشش سوخت انژکتورها در واحد زمان نمایش می دهند. مقدار مصرف سوخت به شدت متاثر از شیوه ی رانندگی است. مسافت قابل پیموده شدن هم بر اساس حجم سوخت موجود و متوسط مصرف سوخت در بازه ی زمانی اخیر و یا مقدار پیش فرض تعیین می شود. هنگامی مسافت قابل پیموده شدن کمتر از ۵۰ کیلومتر باشد صفحه نمایش "□_□" را نشان می دهد.


۲- نمایش دنده و مسافت پیموده شده فواصل کوتاه. نمایش دنده فقط در سیستم های انتقال قدرت مرکب دستی- اتوماتیک موجود است. ماکزیمم مسافت پیموده شده فواصل کوتاه قابل نمایش ۹۹۹/۹ می باشد. هنگامی که مقدار آن به ۹۹۹/۹ کیلومتر برسد به طور اتوماتیک پاک خواهد شد. اگر دکمه ی وسط صفحه کیلومتر شمار را به مدت ۵ ثانیه نگه دارید به طور اتوماتیک پاک


خواهد شد.

۳- نشان دهنده مسافت پیموده شده تجمعی حداکثر ۹۹۹/۹۹۹ کیلومتر را نشان می دهد.
۴- این نشانگر سوخت الکترونیکی است. هنگامی که سوئیچ استارت بسته باشد LCD روشن نخواهد شد. هنگامی که نشانگر به مقدار ۱/۱۶ برسد چراغ هشدار پایین بودن سطح سوخت روشن خواهد شد و باید مخزن سوخت پر شود. هنگام حرکت در سربالایی، ناهمواری و یا دورزدن نشانگر سوخت به دلیل حرکت سوخت در مخزن نشانگر سوخت نوسان خواهد کرد. در این حالت، تغییر در نشانگر سوخت ممکن است به دلیل تغییر و نیز روشن شدن چراغ هشدار سطح پایین سوخت نیز زودتر از انتظار اتفاق بیافتد.

چراغ های نشانگر و هشدار دهنده

چراغ های هشدار


 نشانگر درجه حرارت موتور هنگامی که درجه حرارت موتور عادی باشد چراغ سبز خواهد بود.


 **نشانگر بالا بودن درجه حرارت موتور:** هنگامی که درجه حرارت موتور خیلی بالا باشد چراغ قرمز خواهد بود. اگر درجه حرارت موتور خیلی بالا باشد باید فوراً متوقف شده تا سرد شود.

درجه حرارت موتور در شرایط عملکرد سخت بالا می رود. برخی از این شرایط به قرار زیرند:

- حرکت در سربالایی در هوای گرم
- کم کردن شتاب و یاپارک کردن خودرو بعد از حرکت در سرعت بالا
- استفاده از سیستم تهویه مطبوع و یا کار کردن موتور در شرایط ترافیک سنگین
- در هنگام کشیدن خودروی دیگر

چراغ های نشانگر و هشدار دهنده

 **چراغ هشدار خرابی موتور:** این چراغ نشان دهنده سالم و یا خراب بودن سیستم مدار الکتریکی موتور می باشد. هنگامی که سوئیچ موتور در موقعیت ON قرار بگیرد، این چراغ برای چند ثانیه روشن شده و هنگامی که موتور روشن می شود خاموش خواهد شد که به معنی سالم بودن موتور است؛ در صورت حرکت خودرو اگر چراغ روشن باشد به این معنی است که سیستم موتور دارای ایراد است خودرو را به تعمیر گاه مجاز منتقل کنید.

 **چراغ هشدار ترمز دستی:** در شرایط کارکرد عادی، چراغ هنگامی روشن می شود که ترمز دستی درگیر شود هم هنگامی که سوئیچ موتور در وضعیت START و یا ON باشد. هنگامی که اهرم ترمز دستی آزاد شود چراغ باید خاموش شود.

چراغ هشدار سطح روغن ترمز: هنگامی سطح روغن پایین باشد این چراغ روشن خواهد شد، اگر در حین رانندگی این چراغ خاموش نشد، خودرو را در نزدیکترین محل متوقف کرده موتور را خاموش کنید و سطح روغن ترمز را چک کنید و در صورت لزوم روغن را پر کنید. سپس تمامی قطعات سیستم ترمز را به لحاظ داشتن نشتی چک کنید. اگر چنین باشد چراغ

روشن می ماند که به معنی غیرعادی بودن سیستم ترمز می باشد در این حال خودرو را حرکت ندهید، توجه کنید که سیستم ترمز معیوب بوده، فاصله توقف ترمز افزایش یافته و بازده ترمز نیز کاهش می یابد. سطح روغن ترمز را از سمت شیشه ای مخزن روغن چک کنید. اگر این چراغ به همراه چراغ ABS روشن شود بدین معنی است که ABS دارای ایراد است در این حالت حرکت خودرو امن نبوده و برای کنترل سیستم به نمایندگی مجاز مراجعه کنید.

احتیاط

رانندگی با خودرویی که هرکدام از چراغ های هشدار آن روشن است خطرناک می باشد. اگر چراغ هشدار ترمز دستی روشن بماند سریعاً به نمایندگی مجاز کرده و سیستم ترمز را تعمیر کنید.

- هرگز ترموستات را از سیستم خنک کن موتور خارج نکنید. از ترموستات برای کنترل جریان خنک کن به جهت نگه داشتن دمای موتور در محدوده ی مناسب استفاده می شود.
- اگر نشانگر دمای موتور بیش از اندازه را نشان دهد، به رانندگی با خودرو ادامه ندهید.

- اگر با بررسی خود متوجه شدید سیستم ترمز به صورت عادی کار می کند به آرامی و با دقت به نزدیکترین نمایندگی مجاز رانندگی کنید.
- اگر سیستم ترمز ناکارآمد است، خودرو را به نزدیکترین نمایندگی مجاز منتقل کنید.
- اگر سطح روغن ترمز نرمال بوده و سیستم ترمز در حین کار صدای اضافی تولید کند خودرو را با احتیاط به نزدیکترین نمایندگی مجاز هدایت کنید.

چراغ نشان دهنده ی سیستم

باتری: اگر هنگامی که سوئیچ یه موقعیت ON چرخیده ولی موتور روشن نشده است این چراغ روشن شد بدین معنی است که باتری در استفاده است. پس از روشن شدن موتور باتری برق را به تمام خودرو می فرستد و چراغ نشانگر خاموش خواهد شد اگر بعد از روشن شدن موتور این چراغ روشن بماند به معنی خرابی سیستم باتری است اما موتور تا زمان خالی شدن باتری کار خواهد کرد. در این حالت، تمامی وسایل الکتریکی را خاموش و به یکی از نمایندگی های مجاز مراجعه کنید.

توجه

اگر تسمه دینام و کولر شل یا پاره شود، به رانندگی با خودرو ادامه ندهید.

شاخص هشدار فشار روغن موتور:


روشن شدن این چراغ به معنی کم بودن فشار روغن موتور می باشد. در حالت چشمک زدن این چراغ و یا روشن ماندن آن خودرو را به مکان امنی منتقل کرده موتور را خاموش کنید و با نمایندگی مجاز تماس بگیرید. هنگامی که موتور در دور آرام کار می کند و یا هنگام ترمز گیری ناگهانی روشن شود، اما با فشار دادن پدال گاز دوباره خاموش می شود. هنگام پایین بودن سطح روغن موتور نیز چراغ ممکن است روشن شود اما این چراغ برای نشان دادن سطح پایین روغن قرار داده نشده است. برای کنترل سطح روغن از میله ی نشانگر سطح روغن استفاده کنید.


توجه


هنگامی که چراغ روشن می شود رانندگی با خودرو حتی برای مدت کوتاه ممنوع می باشد در غیر اینصورت سبب آسیب به موتور خواهد شد.


چراغ های نشانگر و هشدار دهنده


ON قرار بگیرد، سیستم ابتدا خود را کنترل کرده این چراغ برای چند ثانیه روشن شده و در صورت سالم بودن سیستم دوباره خاموش خواهد شد؛ در صورتی که موتور روشن شده و خودرو حرکت کند این چراغ روشن باشد ایرادی در سیستم وجود دارد، برای رفع عیب هرچه سریعتر به یکی از نمایندگی های مجاز مراجعه نمایید.


 **چراغ نشانگر باز بودن درب:** اگر هر یک از درب ها باز باشد، چراغ روشن خواهد بود تا زمانی که همه درب ها بسته شود.

 **چراغ جانبی، پارک:** هنگامی که چراغ های جانبی روشن شوند این نشانگر روشن خواهد شد.

 **چراغ کمربند ایمنی راننده:** اگر کمربند ایمنی راننده بسته نشده باشد این چراغ روشن خواهد شد و هنگامی که سرعت خودرو بیشتر از ۲۵ کیلومتر بر ساعت برسد این چراغ روشن و خاموش شده و زنگ هشدار به صدا در می آید. اگر کمربند ایمنی بسته شود هشدار خاموش می شود.

 **چراغ کمربند ایمنی سرنشین جلو:** اگر کمربند ایمنی سرنشین جلو بسته نشده باشد


 **نشانگر سطح پایین سوخت:** چراغ نشانگر قبل از تمام شدن سوخت روشن می شود، در اسرع وقت دوباره مخزن سوخت را پر کنید. در هنگام حرکت در سربالایی و دور زدن چراغ ممکن است زودتر روشن شود.

 **چراغ هشدار کیسه هوا:** هنگامی که سوئیچ استارت به ACC یا ON بچرخد، این چراغ روشن شده و بعد از ۳ ثانیه روشن خاموش شدن، خاموش می شود که به معنای عملکرد صحیح کیسه هوا می باشد.

سیستم چراغ هشدار نشانگر عملکرد واحد کنترل الکترونیکی، چاشنی کیسه هوا و کمربند ایمنی، چراغ هشدار، مدارهای داخلی و برق کیسه هوا را کنترل می کند.


موارد زیر نشان دهنده ی یافتن خرابی برخی از اجزا توسط ECU می باشد، هر چه زودتر به یکی از نمایندگی های مجاز مراجعه کنید.


- هنگامی که سوئیچ استارت به ACC یا ON بچرخد چراغ هشدار روشن نشده و یا روشن مانده و خاموش نشود.
- در هنگام رانندگی چراغ هشدار روشن شود.


 **چراغ هشدار سیستم ترمز ضد قفل (ABS):** هنگامی که سوئیچ موتور در موقعیت


چراغ های نشانگر و هشدار دهنده

این چراغ روشن خواهد شد و هنگامی که سرعت خودرو بیشتر از ۲۵ کیلومتر بر ساعت برسد این چراغ روشن و خاموش شده و زنگ هشدار به صدا در می آید. اگر کمربند ایمنی بسته شود هشدار خاموش می شود.

 **مه شکن جلو:** این چراغ، به هنگام روشن بودن چراغ های مه شکن جلو روشن می گردد.

 **مه شکن عقب:** این چراغ، به هنگام روشن بودن چراغ های مه شکن عقب روشن می گردد.

 **نور بالای چراغهای جلو:** این چراغ، به هنگام روشن بودن چراغهای اصلی جلو، درموقعیت نور بالا روشن می گردد.

 **چراغ راهنمای گردش به راست یا چپ:**

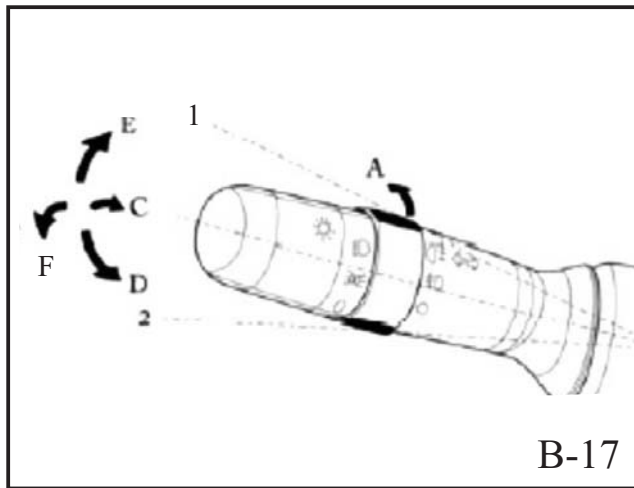
مطابق با چراغ روشن شده سمت گردش چپ یا راست چراغ نشانه چراغ راهنما روشن می شود. در هنگام روشن شدن فلاشر هر دو چراغ باهم روشن می شوند.

 **خرابی گیربکس:** این چراغ هنگام خرابی گیربکس روشن می شود.

EPS چراغ هشدار سیستم فرمان برقی
EPS: هنگامی که سوئیچ در موقعیت ON قرار گیرد این چراغ روشن شده و بعد از روشن شدن موتور خاموش می شود اگر این چراغ روشن شود نشان دهنده ایراد در این سیستم می باشد. جهت بررسی بیشتر به نمایندگی مجاز مراجعه نمایید.


توجه


EPS تنها زمانی که موتور روشن است کار می کند. اگر سیستم خراب شده و یا کاملاً از کار بیفتد، نیروی بیشتری نسبت به زمان عادی برای چرخاندن فرمان نیاز است. در این حالت مراقب رانندگی خود باشید.



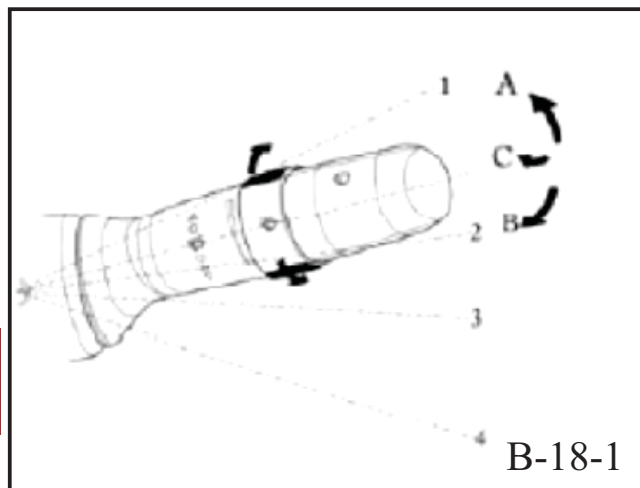
B-17

عملکرد کنترلی دسته راهنما و اهرم برف پاک کن و شیشه شوی دسته راهنما همانطور که در شکل B-17 نشان داده شده است.

۱- انتهای اهرم را در جهت "A" بچرخانید تا نشانه  در مقابل علامت قرار گیرد و چراغ های جانبی جلو و عقب خودرو روشن می شوند. همزمان چراغ پس زمینه ی صفحه کیلومتر شمار و سایر صفحه های کنترلی در داخل خودرو روشن خواهند شد.

۲- انتهای دسته راهنما را در جهت "A" بچرخانید تا نشانه  در مقابل علامت قرار بگیرد. در این حالت نور پایین چراغ ها روشن خواهد شد. برای داشتن نور بالا چراغ، دسته

دسته راهنما و اهرم برف پاک کن






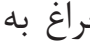

B-18-1

اهرم برف پاک کن و شیشه شوی (مدل ۱) همانطور که در شکل B-18-1 نشان داده شده است:

۱- اهرم برف پاک کن را در جهت "A" به "۱" که در مقابل نشانه "△" قرار می گیرد برده و رها کنید. پس از رها کردن اهرم به طور اتوماتیک به وضعیت "O" باز می گردد و برف پاک کن یک بار حرکت رفت و برگشتی انجام می دهد.

۲- وقتی اهرم برف پاک کن در وضعیت "O" قرار دارد، برف پاک کن خاموش است.



۳- اهرم برف پاک کن را به سمت موقعیت "۲" در شکل در جهت "B" حرکت دهید و در موقعیت "▽" بگذارید تا برف پاک کن به طور متناوب کار کند. با سوییچ کردن

قرار بگیرد تا چراغ های مه شکن عقب روشن خواهد شد. هنگامی که انتهای دسته راهنما از  به "O" برگردد کلید مه شکن نیز به طور خودکار به  باز خواهد گشت. در مدل هایی که مجهز به چراغ مه شکن جلو نیستند، سوئیچ کلید مه شکن تنها زمانی به  باز می گردد که سوئیچ دکمه ی چراغ به  بچرخد علاوه بر این هنگامی که سوئیچ دکمه ی چراغ ها در انتهای دسته راهنما از  به عکس بچرخد سوئیچ مه شکن هم به طور خودکار به "O" برمیگردد.

را به سمت جهت C بکشید. زمانی که دسته آزاد شود به موقعیت اول خود باز خواهد گشت. ، دسته را به سمت جهت F بکشید، نور بالا و پایین به طور همزمان روشن خواهد شد.

۳- انتهای دسته راهنما را در جهت "D" به سمت موقعیت "2" بکشید، هر دو چراغ گردش به سمت چپ و نشانگر گردش به سمت چپ روشن خواهد شد. با چرخش فرمان به حالت عادی، دسته به طور خودکار به موقعیت قبل بر میگردد و چشمک زدن چراغ راهنما متوقف می شود.

۴- انتهای دسته راهنما را در جهت "E" به سمت موقعیت "1" بکشید، هر دو چراغ گردش به سمت راست و نشانگر گردش به سمت راست روشن خواهد شد. با چرخش فرمان به حالت عادی، دسته به طور خودکار به موقعیت قبل بر میگردد و چشمک زدن چراغ راهنما متوقف می شود.

۵- دکمه ی کنترل مه شکن "■" را در جهت "A" بچرخانید تا نشانه "■" در مقابل علامت  قرار بگیرد. در این حالت چراغ های مه شکن جلو روشن خواهد شد. دکمه ی کنترل مه شکن "■" را دوباره در جهت "A" بچرخانید تا در مقابل علامت  قرار بگیرد.

دسته راهنما و اهرم برف پاک کن

نشانه از "D" به "E" می توان زمان تناوب را (از ۲ تا ۱۲ ثانیه) برف پاک کن را از زیاد به کم تغییر داد. هر چه علامت "■" که مقابل "■" قرار می گیرد پهن تر شود بازه ی زمانی برف پاک کن بیشتر خواهد شد و برعکس.

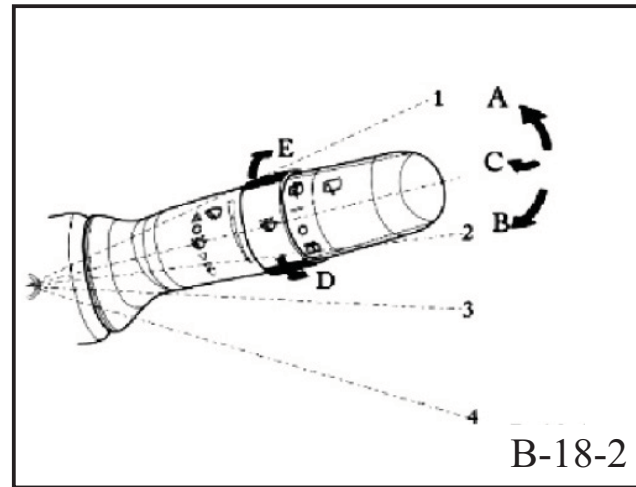
۴- اهرم برف پاک کن را مطابق شکل "۳" در جهت "B" حرکت دهید و در موقعیت "▼" بگذارید. برف پاک کن به طور مداوم با دور کند کار می کند.

۵- اهرم برف پاک کن را مطابق شکل "۴" در جهت "B" حرکت دهید و در موقعیت "▼" بگذارید. برف پاک کن به طور مداوم با دور تند کار می کند.

۶- اهرم برف پاک کن را در جهت "C" حرکت دهید و نگه دارید، تا برف پاک کن به طور مداوم پس از پاشیده شدن مایع شستشو عمل رفت و برگشتی انجام دهد و وقتی اهرم رها شود به طور اتوماتیک به موقعیت قبلی برمی گردد و پاشیدن مایع شستشو متوقف می شود و برف پاک کن پس از انجام دو بار حرکت رفت و برگشت متوقف می شود.

توجه 

عملکردهای بالا فقط زمانی قابل انجام است که سویچ استارت در وضعیت "ON" باشد.



B-18-2

اهرم برف پاک کن و شیشه شوی (مدل ۲)
همانطور که در شکل B-18-2 نشان داده شده است:

۱- اهرم برف پاک کن را در جهت "A" (به سمت "۱" در شکل) حرکت دهید به موقعیت "△" برده و رها کنید. پس از رها کردن اهرم به طور اتوماتیک به وضعیت "O" باز می گردد و برف پاک کن یک بار حرکت رفت و برگشتی انجام می دهد.

۲- وقتی اهرم برف پاک کن در وضعیت "O" قرار دارد، برف پاک کن خاموش است.

۳- اهرم برف پاک کن را در جهت "B" (به سمت "۲" در شکل) حرکت دهید و در موقعیت "■" بگذارید تا برف پاک کن به طور متناوب

کار کند. با سویچ کردن نشانه از "D" به "E" می توان زمان تناوب را (از ۲ تا ۱۲ ثانیه) برف پاک کن را از زیاد به کم تغییر داد. هر چه علامت "■" که مقابل "■" قرار می گیرد پهن تر شود بازه ی زمانی برف پاک کن بیشتر خواهد شد و برعکس.

۴- اهرم برف پاک کن را در جهت "B" در شکل "۳" حرکت دهید و در موقعیت "▼" بگذارید. برف پاک کن به طور مداوم (بدون توقف) با دور کند کار می کند.

۵- اهرم برف پاک کن را در جهت "B" در شکل "۴" حرکت دهید و در موقعیت "▼" بگذارید. برف پاک کن به طور مداوم (بدون توقف) با دور تند کار می کند

۶- اهرم برف پاک کن را در جهت "C" حرکت دهید و نگه دارید، تا برف پاک کن به طور مداوم پس از پاشیده شدن مایع شستشو عمل رفت و برگشتی انجام دهد و وقتی اهرم رها شود به طور اتوماتیک به موقعیت قبلی برمی گردد و پاشیدن مایع شستشو متوقف می شود و برف پاک کن پس از انجام دو بار حرکت رفت و برگشت متوقف می شود.

۷- اهرم برف پاک کن عقب را در جهت "D" حرکت دهید تا "■" در موقعیت "■" قرار

دسته راهنما و اهرم برف پاک کن

برف پاک کن استفاده نکنید وگرنه ممکن است شیشه خط بیفتد.

۶- اگر مایعی درون مخزن برای پاشش از نازل وجود ندارد اهرم شیشه پاک کن را برای پاشش مایع شیشه پاک کن به سمت خود نکشید چرا که سبب آسیب شیشه شو خواهد شد.

۷- اگر دهانه آب پاش مسدود شده باشد، آن را با سوزن و اشیاء مشابه آن تمیز نکنید وگرنه آب پاش آسیب می بیند.

۸- برای جلوگیری از تاب برداشتن تیغه های برف پاک کن، باید بازو های برف پاک کن و تیغه های آن را در وضعیتی ثابت نگه دارید.

۹- برای جلوگیری از آسیب تیغه های برف پاک کن از تماس آنها با بنزین، تینر رنگ و غیره جلوگیری کنید.

۱۰- تیغه های برف پاک کن دارای قطعات مختلفی می باشند، بنابراین برای نگهداری مناسب از آنها نکات فوق را رعایت کنید.

توجه

۱- اگر بازو های برف پاک کن از روی شیشه جلو بلند کرده اید، باید قبل از استارت زدن خودرو آن را به موقعیت اولیه روی شیشه جلو برگردانید.

۲- وقتی بازو های برف پاک کن را از روی شیشه جلو بلند می کنید، نباید درب موتور را باز کنید وگرنه پوشش رنگی درب موتور ممکن است خط بیفتد، یا بازو های برف پاک کن آسیب ببینند.

۳- در فصل های سرد سال یا شرایط دمایی پایین، اگر بازو های برف پاک کن از روی شیشه جلو بلند نشود باید بررسی کنید که آیا تیغه های برف پاک کن روی شیشه جلو یخ زده است یا خیر وگرنه ممکن است تیغه های برف پاک کن یا موتور آن آسیب ببینند.

۴- در فصل های سرد سال یا شرایط دمایی پایین، اگر یخ زدگی شیشه جلو با یک دستگاه گرمکن یا دمنده هوا مرتفع شده است، نباید از سیستم شستشو و برف پاک کن استفاده نمود؛ وگرنه ممکن است مایع شستشو روی شیشه یخ بزند و دید راننده را محدود نماید.

۵- وقتی شیشه جلوی خودرو خشک است از

بگیرد، مایع شستشو تا وقتی اهرم رها شود و به طور اتوماتیک به موقعیت قبلی بر گردد پاشیده می شود.

۸- اهرم برف پاک کن عقب را در جهت "D" حرکت دهید تا "■" در موقعیت "———" قرار بگیرد، برف پاک کن عقب به طور متناوب حرکت رفت و برگشتی انجام می دهد.

۹- اهرم برف پاک کن را در جهت "E" حرکت دهید تا "■" در موقعیت "☞" قرار بگیرد آنرا نگه دارید، تا برف پاک کن به طور مداوم پس از پاشیده شدن مایع شستشو عمل رفت و برگشتی انجام دهد و وقتی اهرم رها شود به موقعیت "———" بازگردد پاشیدن مایع شستشو متوقف می شود و برف پاک کن حرکت رفت و برگشتی انجام دهد.

زنجیر چرخ

از آنجا که لایه جانبی چرخ رادیال نازک بوده استفاده از برخی مدل های زنجیر چرخ ممکن است سبب آسیب به تایر شود. بنابراین از تایر یخ شکن با سایز، نوع و بار مناسب استفاده کنید. هرگز از زنجیر چرخ برروی رینگ آلومینیومی استفاده نکنید چراکه سبب آسیب به آن خواهد شد. اگر مجبور به استفاده از زنجیر چرخ شدید از زنجیر چرخی استفاده کنید که قطورتر از ۱۵ میلیمتر نباشد. هرگونه خرابی خودرو به دلیل استفاده نامناسب از زنجیر چرخ خارج از تعهدات گارانتی می باشد.

زنجیر چرخ تنها برروی چرخ های جلو قابل استفاده می باشد.

توجه

- دقت کنید که سایز و نوع زنجیر چرخ مناسب لاستیک های شما باشد. استفاده نامناسب از زنجیر چرخ سبب آسیب به شاسی و سیستم تعلیق خودرو خواهد شد که خارج از تعهدات گارانتی می باشد. از سوی دیگر قلاب زنجیر چرخ ممکن است با گیر کردن به اجزای بدنه آسیب دیده و سبب شود که از زنجیر از روی چرخ باز شود. دقت کنید که از زنجیر چرخ با گرید S استاندارد SAE استفاده کنید.
- بعد از طی کردن مسافتی کوتاه (کمتر از ۱ کیلومتر) نصب درست زنجیر چرخ را چک کنید. اگر زنجیر شل شده بود آنرا سفت کرده و یا دوباره نصب کنید.
- نصب زنجیر چرخ سبب ایجاد نیروی محرک می شود اما مانع از لغزش جانبی نمی شود.
- اگر از تایر یخ شکن استفاده می کنید همه ی چرخ ها باید تعویض شود. نیروی کشنده خودروی مجهز به تایر یخ شکن حین حرکت برروی جاده ی خشک کمتر از تایرهای اصلی است. هنگام رانندگی در شرایط خوب دقت کنید. ماکزیمم سرعت حرکت باید توسط سازنده ی تایر تعیین شود.

نصب زنجیر چرخ

زنجیر چرخ را فقط تا زمانی که سازنده ی آن پیشنهاد می کند استفاده کنید. پس از نصب زنجیر چرخ به آرامی با خودرو حرکت کنید. اگر صدای برخورد قلاب زنجیر را برروی بدنه و یا شاسی شنیدید خودرو را متوقف کرده و زنجیر را ببندید. اگر این صدا ادامه دارد شتاب خودرو را کم کنید تا صدای آن قطع شود. اگر به سطح جاده ی عادی باز گشتید هرچه سریعتر زنجیر را باز کنید.

احتیاط

بستن زنجیر چرخ

برای نصب زنجیر چرخ خودرو را برروی سطح صاف به دور از ترافیک با روشن کردن فلاشر خودرو باید انجام شود و در صورت امکان از علامت خطر نیز پشت خودرو استفاده کنید. قبل از نصب زنجیر چرخ حتما ترمز دستی را درگیر کرده و موتور را خاموش کنید.

⚠ احتیاط

زنجیر چرخ تایر

- استفاده از زنجیر چرخ ممکن است بر روی عملکرد خودرو اثر بگذارد.
- سرعت حرکت نباید از 30 km/h و یا سرعت تعیین شده توسط سازنده زنجیر چرخ تجاوز کند.
- با دقت رانندگی کرده و از دست اندازها و چرخش ها و دیگر شرایط خطرناک جاده که ممکن است سبب پرش خودرو شود پرهیز کنید.
- از دور زدن ناگهانی و یا ترمزی که سبب قفل شدن چرخ ها شود پرهیز کنید.
- سایز و یا نصب نامناسب زنجیر چرخ سبب آسیب به لوله های ترمز، سیستم تعلیق، شاسی و یا چرخ ها می شود.
- اگر صدای برخورد قلاب زنجیر چرخ را بر روی بدنه یا شاسی شنیدید خودرو را متوقف کرده و آنرا دوباره ببندید.

روش های کاهش مصرف سوخت

به شیوه ای مناسب اجسام را در خودرو بارگذاری کنید و اجسام بلا استفاده که ممکن است باعث هدر رفتن سوخت شوند را در خودرو قرار ندهید. توصیه می شود نکات اساسی زیر را هنگام رانندگی رعایت نمایید:

شروع حرکت: در شرایط عادی، نیازی به گرم کردن خودرو پیش از حرکت نیست. پس از شروع حرکت، باید خودرو را به آهستگی برانید و به تدریج شتاب بگیرید.

رانندگی: با بالاترین دنده ای ممکن حرکت کنید و به موتور اجازه دهید تا با مناسب ترین سرعت کار کند. از کار کردن موتور در سرعت بسیار پایین نیز جلوگیری کنید. به صورت ناگهانی و مکرر ترمز نگیرید و در عوض باید سرعت حرکت را پایدار و ثابت نگه دارید. برای تغییرات شرایط ترافیکی آماده باشید تا عکس العمل مناسب را در شرایط اضطراری داشته باشید.

کنترل سرعت: هرچند رانندگی با دنده ای سبک باعث صرفه جویی در مصرف سوخت می شود ولی افزایش سرعت خودرو مصرف سوخت را افزایش خواهد داد، یعنی سرعت بسیار بالا باعث افزایش مصرف سوخت خواهد شد.

سازماندهی صحیح رانندگی: در خودروهای غیر

کاهش مصرف سوخت

از مدل های کم مصرف، سعی کنید از رانندگی در مسیرهای کوتاه اجتناب ورزید. پس از شروع حرکت، مصرف سوخت در یک کیلومتر اول معادل دو برابر یا بیشتر از مصرف سوخت خودرو در شرایط عادی است. چراکه موتور خودرو هنوز دمای بهینه ی خود را بدست نیاورده است. شما باید به خوبی آگاه باشید که رانندگی در شهر مصرف سوخت را افزایش می دهد. در صورت امکان مسیری مناسب برای رانندگی انتخاب کنید و سعی نمایید در صورت وجود بزرگراه، از رانندگی در مسیرهای شهری یا هر مسیری که دارای ازدحام خودرو و عابرین پیاده است، اجتناب ورزید.

همیشه خودروی خود را در شرایط کاری خوب حفظ کنید.

پیروی از برنامه سرویس و نگهداری منظم ضروری می باشد. علاوه بر مواردی چون بازدید موتور، تعویض روغن ها و خنک کننده ها، باید شرایط کاری قسمتهایی که روی مصرف سوخت اثر بیشتری دارند را بررسی نموده و در صورت نیاز تعویض کنید.

تنظیم موتور: اجزای اصلی سیستم احتراق و منبع سوخت را حداقل سالی یک بار بررسی کنید.

سیستم جرقه زنی: شمع ها را تمیز نموده و اندازه فیلر آن را حفظ کنید و به طور منظم

رسوب شمع‌ها را بررسی کنید. فیلتر هوا: اگر فیلتر هوا رسوب گرفته باشد، بازده هوای ورودی موتور کاهش خواهد یافت که سبب خوردگی زودهنگام موتور خواهد شد. فیلتر هوا را براساس نکات این کتاب کنترل کرده و در صورت لزوم تعویض کنید. سیستم سوخت رسانی: وضعیت سیستم سوخت رسانی و نشستی احتمالی آن را کنترل کنید. کنترل فشار لاستیک‌ها: فشار لاستیک‌ها را به صورت هفتگی چک کنید، اگر فشار لاستیک‌ها کم باشد، مقاومت چرخشی آنها افزایش خواهد یافت که سبب افزایش مصرف سوخت خواهد شد.

رانندگی در شرایط جوی بد

هوای ابری، بارانی و برفی تأثیر بسزایی بر روی رانندگی و شرایط آن دارند. شما مکرراً به استفاده از برف پاک‌کن، آب پاش شیشه‌ی جلو و استفاده از سرویس‌هایی چون مه‌زدا و تهویه هوا نیاز دارید که برای از بین بردن بخار از روی شیشه و به منظور اطمینان از دید خوب مورد استفاده قرار می‌گیرند.

در هوای برفی یا بارانی، شما باید دقت ویژه به شرایط اطراف داشته باشید. زمانی که دمای بیرون خودرو به صفر درجه نزدیک می‌شود، رانندگی بسیار خطرناک خواهد بود، چرا که یخ و برف میزان اصطکاک در سطح جاده را

محافظت خودرو از آتش

- ۱- نگهداری مواد قابل اشتعال در خودرو ممنوع است.
- ۲- در هنگام توقف خودرو گازهای خروجی از آگزوز نباید با برگ‌ها، ریشه‌ها و یا علف‌های خشک تماس داشته باشد.
- ۳- نصب لامپ‌های غیر استاندارد ممنوع می‌باشد.
- ۴- در هنگام ارتقا سیستم صوتی خودرو نباید دسته سیم جدید نصب شود.
- ۵- لامپ‌های استفاده شده باید دقیقاً مطابق با مشخصات قید شده باشند.
- ۶- استراحت در خودرو هنگامی که موتور روشن است ممنوع می‌باشد.
- ۷- اگر محفظه موتور به وسیله‌ی روغن موتور آلوده شده است، کنترل و تمیز کردن آن به صورت ادواری الزامی است.
- ۸- دقت کنید که باقیمانده‌ی سیگار را از خودرو خارج می‌کنید.

به مقدار زیادی کاهش می‌دهد، که این امر در زمان افزایش یا کاهش شتاب و نیز هنگام ترمز گرفتن باعث سر خوردن خودرو می‌شود. شما باید هنگام سبقت گرفتن مراقب باشید، چراکه آب پاشیده شده توسط خودروهای بزرگتر ممکن است قابلیت دید شما را کاهش داده و خطراتی را ایجاد کند.

تذکر

در صورت امکان در مناطق پر آب رانندگی نکنید. وگرنه برای خودرو صدمات جدی ذکر شده در زیر ممکن است اتفاق بیفتد:

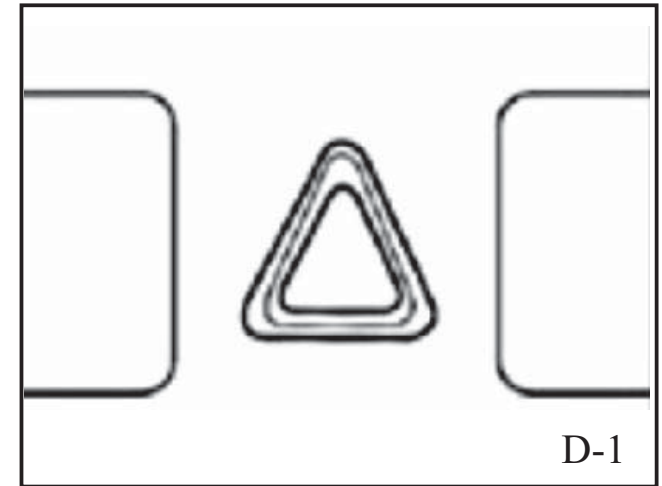
- ۱) از حرکت ایستادن موتور؛
 - ۲) اتصال کوتاه اجزای الکتریکی؛
 - ۳) صدمه دیدن موتور به دلیل خیس شدن.
- پس از رانندگی در مناطق پر آب و وارد شدن آب به داخل خودرو، توصیه می‌شود به نمایندگی‌های مجاز شرکت سایپا یدک مراجعه نموده و موارد زیر را مورد بررسی قرار دهید:

- ۱) عملکرد ترمز
- ۲) مقدار و کیفیت روغن موتور و روغن گیربکس
- ۳) وضعیت روانکاری اتصالات سیستم تعلیق (نقاط قابل دسترس) و عملکرد متعلقات آن

فصل ۵- فوریت های فنی



۸۸	فوریت های فنی
۹۱	اتصال باتری به باتری
۹۲	بکسل کردن
۹۵	تعویض چرخ ها



D-1

هشدار هنگام توقف کنار جاده

فلاشرها سبب جلب توجه رانندگان دیگر خودروها می شود.

هنگام نیاز به تعمیر اضطراری خودرو و یا توقف موقتی در کنار جاده از فلاشرها استفاده کنید. بدون توجه به موقعیت کلید استارت، دکمه ی فلاشر را که وسط صفحه کنترل قرار دارد را فشار دهید تمامی چراغ های هشدار به طور همزمان روشن و خاموش می شوند.

حتی در هنگام حرکت خودرو نیز فلاشرها کار می کنند.

در هنگام عملکرد فلاشرها چراغ های راهنما عمل نخواهند کرد.

در هنگام بکسل کردن خودرو فلاشرها باید روشن باشند.

خودرو به صورت عادی روشن نمی شود.

مطابق مراحل گفته شده در فصل نکات قابل توجه قبل از رانندگی، موتور خودرو را روشن کنید. اگر به صورت عادی نمی توانید موتور را روشن کنید، براساس قسمت مشکلات خاص می توانید آن را برطرف کنید. در زیر به روش های تشخیص و رفع برخی از مشکلات متداول اشاره شده است.

روش های بررسی ساده

۱) اگر موتور حرکت نمی کند و یا به آرامی حرکت می کند، مطابق روش های زیر آن را کنترل نمایید. شما باید پیش از بررسی، دسته دنده را در موقعیت خلاص قرار دهید. ابتدا باید ترمینال باتری را چک کنید و اطمینان حاصل نمایید که ترمینال های باتری محکم و تمیز هستند. پس از آن موتور را روشن کنید. اگر هنوز نمی توانید موتور را روشن کنید، سویچ استارت را در موقعیت «ON» قرار دهید. چراغ جلو را روشن کرده و روشنایی آن را چک کنید. اگر چراغ ها بسیار کم نور هستند، کار نمی کنند و یا در حال خاموش شدن هستند، بیانگر این است که باتری در حال تمام شدن است. شما می توانید با اتصال باتری به یک باتری دیگر،

موتور را روشن کنید. اگر چراغ ها خاموش و کم نور نشدند، جعبه فیوز را چک کنید. اگر جعبه فیوز هم عاری از عیب و نقص بود، احتمال دارد که مدار سویچ استارت یا سیستم استارت دچار نقص شده باشد. در اینگونه موارد پیشنهاد می شود برای تعمیر از متخصصین نمایندگی های مجاز شرکت سایپا یدک کمک بگیرید.

۲) اگر سیستم استارت به صورت عادی کار می کند ولی موتور به درستی عمل نمی کند، مطابق روش های زیر، خودرو را بررسی کنید. ابتدا مطمئن شوید که آیا خودرو را به درستی استارت زده اید. سپس بررسی نمایید که سیم کشی تمام اتصالات مربوط به سیستم ایموبیلایزر، محکم و سالم باشد و وجود مدارهای باز را بررسی نمایید. همچنین اطمینان حاصل نمایید که سوخت به اندازه کافی وجود دارد و در غیر اینصورت سوخت گیری نمایید.

۳) مطمئن شوید که اتصالات کوئل ها، صفحه سویچ (switch board) و شمع ها محکم اند. اگر موتور همچنان روشن نمی شود، باید خودرو در یکی از نمایندگی های مجاز شرکت سایپا یدک بررسی شود.

فوریت های فنی

چراغ هشدار دهنده عیب یاب موتور روشن می شود.

وقتی موتور روشن می شود، این چراغ هشدار دهنده برای چند ثانیه روشن می شود. اما اگر این چراغ روشن بماند یا چشمک بزند، به معنای این است که سیستم موتور خودرو دچار نقص شده است. اگرچه ممکن است هنگام رانندگی احساس نکنید که اتفاق خاصی برای خودروی شما افتاده باشد، ممکن است سوخت هدر برود، خودرو حرارت بیش از حد تولید کند و ادامه رانندگی به موتور خودروی شما آسیب جدی برساند. در این شرایط، شما باید با دقت خودرو را به کنار جاده هدایت کنید و اقدام به پارک خودرو و خاموش کردن موتور نمایید. سپس موتور را مجدداً استارت بزنید و وضعیت نشانگر را مشاهده نمایید. اگر نشانگر هنوز روشن است، خودروی خود را با سرعت کم به یکی از نمایندگی های مجاز شرکت سایپا یدک منتقل نمایید.

توجه

اگر چراغ هشدار دهنده عیب یاب موتور روشن باشد و شما به رانندگی خود ادامه دهید، ممکن است به موتور خودرو آسیب وارد شود.

فشار روغن موتور پایین است

چراغ هشدار دهنده فشار روغن موتور در صورتیکه موتور عملکرد عادی داشته باشد، نباید روشن باشد. اگر این چراغ وقتی موتور روشن است چشمک می زند، به معنای آن است که فشار روغن داخل موتور غیر عادی است و نیاز به بررسی فوری دارد. موتور با فشار روغن پایین ممکن است از لحاظ مکانیکی آسیب ببیند، لذا در اسرع وقت اقدام به رفع این مشکل نمایید. اقدامات ضروری در این شرایط به شرح زیر می باشند:

۱) خودرو را در مکانی ایمن کنار جاده متوقف کنید.
۲) مدتی صبر کنید تا موتور خودرو خنک شود. سپس درب موتور را برای بررسی میزان روغن موتور باز کنید. اگرچه فشار روغن موتور فقط به مقدار روغن موتور موجود وابسته نیست، اما در صورتیکه سطح روغن موتور پایین باشد ممکن است هنگام دور زدن یا سایر فعالیت های رانندگی، فشار روغن موتور افت پیدا کند.

۳) موتور را روشن کنید و چراغ هشدار دهنده فشار روغن موتور را مشاهده نمایید. اگر چراغ پس از ۱۰ ثانیه خاموش نشد، باید موتور را خاموش کنید و خودروی خود را به یکی از نمایندگی های مجاز سایپا یدک برساند.

اگر دسته دنده از حالت پارکینگ خارج نمی شود (AT):

هنگامی که با فشار دادن دکمه ی دسته دنده از حالت پارکینگ خارج نمی شود، سیستم قفل تعویض دنده خراب می باشد. در این صورت تغییر دنده با اعمال نیرو سبب خرابی دائمی آن خواهد شد. لطفاً به نمایندگی های مجاز مراجعه نمایید.

در مواقع اضطراری اقدامات زیر را انجام دهید:

۱. ترمز دستی را به آرامی بالا بکشید.
۲. دسته دنده را خارج نمایید. (الف) صفحه و بست آنرا به طرف پایین حرکت دهید تا زمانی که میله ی فلزی آن نمایان شود. (ب) دسته را به طرف بالا در جهت میله بکشید تا زمانی که بتوانید آنرا خارج کنید. (ج) صفحه ی دسته دنده را خارج کنید. (د) دکمه ی باز کن دستی در جلوی اهرم تعویض دنده را فشار دهید و دسته را به سمت موقعیت N حرکت دهید.

گرم شدن بیش از حد موتور

در شرایط عادی، نشانگر درجه حرارت موتور باید در محدوده ی مجاز باشد. ناحیه ی قرمز به معنای آن است که موتور خودرو داغ کرده و ممکن است آسیب ببیند. بنابراین باید خودرو را متوقف کرده و طبق دستورالعمل زیر دلیل این اتفاق را بیابید:

۱) خودرو را در مکانی امن در کنار جاده متوقف کنید، دنده را در موقعیت خلاص قرار دهید و ترمز دستی را بکشید. سیستم تهویه مطبوع را خاموش کنید و چراغ های هشدار دهنده را روشن کنید. اگر در آزادراه توقف کرده اید توصیه می شود مثلث ایمنی را در مکانی قابل مشاهده در فاصله ی حدوداً ۱۰۰ متری خودرو قرار دهید. اگر از درب موتور بخار خارج نمی شود، اجازه دهید موتور در دور آرام کار کند و نشانگر درجه حرارت موتور را تحت نظر بگیرید. اگر داغ کردن بر اثر فشار زیاد وارد بر موتور باشد، مدتی صبر کنید تا درجه حرارت موتور به حالت عادی (نشانگر در نقاط پایین تر از نقطه میانی قرار گیرد) بازگردد و سپس به رانندگی خود ادامه دهید.

۳) اگر از درب موتور بخار خارج می شود، باید موتور را خاموش کنید. پس از اینکه دیگر بخاری

هشدار

نباید زمانیکه درجه حرارت موتور و رادیاتور زیاد است، درب رادیاتور باز شود و گرنه بخار و مایع داغ با فشار زیاد به بیرون پاشیده می شود و منجر به آسیب دیدگی شدید شما می شود.

مشاهده نکردید، درب موتور را برای بررسی باز کنید. ابتدا بررسی کنید که مایع خنک کننده از هیچ قسمتی نشت نکرده است. برای مثال بررسی کنید ترکی روی لوله ها وجود ندارد یا اتصالی جدا نشده است که در اینصورت باید قبل از شروع مجدد رانندگی نقص را برطرف و مایع خنک کننده از دست رفته را اضافه کنید.

۴) اگر نشتی قابل مشاهده ای رخ نداده باشد، مقدار مایع خنک کننده رادیاتور را بررسی کنید. اگر مقدار آن از حداقل مجاز کمتر باشد، مایع خنک کننده را به اندازه کافی اضافه کنید. اگر مایع خنک کننده به اندازه کافی در دسترس نیست، از آب معمولی استفاده نمایید. اما مد نظر داشته باشید که بایستی در اولین فرصت، مایع خنک کننده مناسب را جایگزین آب ریخته شده در رادیاتور نمایید. پس از اینکه موتور خنک شد و نشانگر درجه حرارت موتور به حالت عادی (در موقعیت وسط) بازگشت، رادیاتور را مجدداً بررسی کنید تا احتمالاً داغ نکرده باشد.

۵) وقتی موتور را مجدداً روشن می کنید، اگر هنوز نشانگر حرارت موتور در ناحیه قرمز قرار دارد، باید فوراً خودروی خود را به یکی از نمایندگان های مجاز شرکت سایپا یدک جهت بررسی و تعمیرات لازم بکسل کنید.

اتصال باتری به باتری

۲) اقدامات لازم برای شارژ کردن باتری (الف) تمام تجهیزات الکتریکی مانند سیستم تهویه مطبوع را خاموش کنید، دسته دنده را در وضعیت پارک قرار دهید و ترمز دستی را بکشید.

ب) کابل رابط را بطور صحیح متصل کنید یعنی قطب مثبت باتری کمکی با کابل رابط به قطب مثبت (+) باتری خودروی شما متصل شود و قطب منفی باتری کمکی با کابل دیگر به قطب منفی (-) باتری خودروی شما متصل شود.

پ) اگر باتری کمکی متعلق به خودروی دیگری است، موتور آن خودرو را روشن کنید و پدال گاز را فشار دهید تا برای چند دقیقه در دور بالا کار کند و در حین شارژ کردن باید دور موتور روی 2000rpm نگه داشته شود.

ت) موتور خودروی خود را روشن کنید، اگر موتور هنوز آهسته کار می کند، کابل های رابط و اتصالات آن ها را بررسی کنید. اطمینان حاصل نمایید که کابل ها بطور صحیح متصل شده اند.

ث) بعد از آنکه خودروی خود را روشن کردید، ابتدا کابل رابط را از قطب منفی باتری خودروی خود و سپس از باتری کمکی جدا کنید.

به طور کلی، اگر گاز متصاعد شده از باتری با جرقه ای برخورد کند، منجر به انفجار خواهد شد. بنابراین در چنین شرایطی برای روشن کردن موتور خودرو، باید یک فضای باز را انتخاب کنید. همچنین هیچ آتشی در محیط اطراف نباید وجود داشته باشد. اگر باتری در شرایط بسیار سرد قرار بگیرد، الکترولیت درون آن یخ می زند. اگر هنگام استارت خودرو باتری یخ زده باشد، ممکن است باتری ترک بردارد و یا حتی منفجر شود. بنابراین، بایستی مطمئن شوید که دمای محیطی که باتری در آن شارژ می شود بالای دمای انجماد باشد بدان معنا که الکترولیت مایع باشد.

اطمینان حاصل نمایید که باتری کمکی ۱۲ ولت باشد. اگر ولتاژ باتری کمکی را نمی توان تعیین کرد، از باتری مذکور استفاده نکنید.

طی تمامی مراحل نصب و باز کردن کابل های بین باتری کمکی و باتری خودرو، سوییچ استارت باید بسته باشد. ضمناً برای جلوگیری از بوجود آمدن اتصال کوتاه، تجهیزات الکترونیکی غیر ضروری نیز باید خاموش شوند.

اتصال باتری به باتری

در صورت خالی شدن باتری، می توانید از یک باتری دیگر برای روشن کردن موتور استفاده کنید. روش کار ساده به نظر می رسد، ولی امکان دارد در صورت درست انجام ندادن مراحل کار، به شما و سایر افراد صدمات جدی وارد کند. پس با دقت مراحل راهنمای زیر را اجرا کنید.

۱) نکات :

در صورت عدم اطمینان از نحوه صحیح انجام این روش، به یک مکانیک مجرب اجازه دهید که خودرو را بررسی کرده و رسیدگی نماید. باتری با اسید سولفوریک رقیق شده پر شده است که مایعی خورنده می باشد. بنابراین در طول شارژ باتری، شما باید جهت حفاظت از خود از ماسک و لباس کار استفاده کنید. ضمناً مراقب باشید که اسید باتری روی پوست، لباس و نیز روی خودرو نریزد. اگر اسید سولفوریک به طور اتفاقی با پوستتان برخورد کرد و یا وارد چشمتان شد، باید محل آلوده شده را به مدت ۱۵ دقیقه، با آب تمیز شستشو داده و سپس در اسرع وقت به پزشک مراجعه کنید. در صورت امکان، در مسیر بیمارستان نیز به شستشوی محل آلوده شده با آب تمیز ادامه دهید.

بکسل کردن

کابل مربوط به قطب مثبت را ابتدا از باتری خودروی خود و سپس از باتری کمکی جدا کنید.

توجه

هنگام جدا کردن کابل چراغ‌های جلو را روشن نکنید در غیر اینصورت ممکن است ولتاژ بالا سبب سوختگی لامپ‌ها شود.

۵

بکسل کردن خودرو

اگر خودروی شما دچار مشکل شده است و امکان رانندگی با آن وجود ندارد، با یک خودروی یدک کش مناسب خودرو را به یکی از نمایندگی‌های مجاز شرکت سایپا یدک بکسل کنید.

۱) روش بکسل کردن با یدک کش بزرگ (کامیونت): قرار دادن خودرو در محفظه عقب یک کامیونت بهترین راه بکسل کردن خودرو است.

۲) بکسل کردن خودرو از جلو یا عقب: عقب یدک کش مجهز به دو بازوی قابل چرخش است که تا موقعیت مناسب زیر چرخ‌های عقب یا جلو باز شده و قرار می‌گیرند. در ضمن باید از تجهیزات مناسب جهت جلوگیری از آسیب رسیدن به بدنه و سپرهای جلو و عقب استفاده نمایید. در خودروهای مجهز به گیربکس اتوماتیک چرخ‌های عقب باید در تماس با زمین بوده و چرخ‌های جلو از زمین بلند شوند، و خودرو باید فقط از سمت جلو بکسل شود. دسته دنده باید در موقعیت خلاص (N) قرار داده شود و یدک کش نباید با سرعت بیش از ۴۰ کیلومتر بر ساعت حرکت کند. طول مسافتی که خودرو یدک کشیده می‌شود نباید بیش از ۲۵ کیلومتر

باشد. اگر چرخ‌های عقب آسیب دیده و چرخ‌های جلو حتما باید در تماس با زمین باشند، در نقطه‌ی تماس چرخ با زمین حتما باید از چرخ‌های یدکی (مطابق با شکل D-5) استفاده شود. ۳) بکسل کردن موازی: اگر امکان بکسل کردن با کامیونت، از جلو یا از عقب وجود ندارد، می‌توانید با استفاده از قلاب بکسل خودرو را با سرعت پایین و برای مسافتی کوتاه به صورت موازی بکسل نمایید. مراحل بکسل کردن خودرو به این روش در زیر آمده است:

هشدار

هیچگاه برای روشن نمودن خودرو از روش بکسل کردن استفاده نکنید زیرا حرکت ناگهانی رو به جلوی خودرو در هنگام روشن شدن موتور آن، ممکن است سبب برخورد دو خودرو به یکدیگر شود.

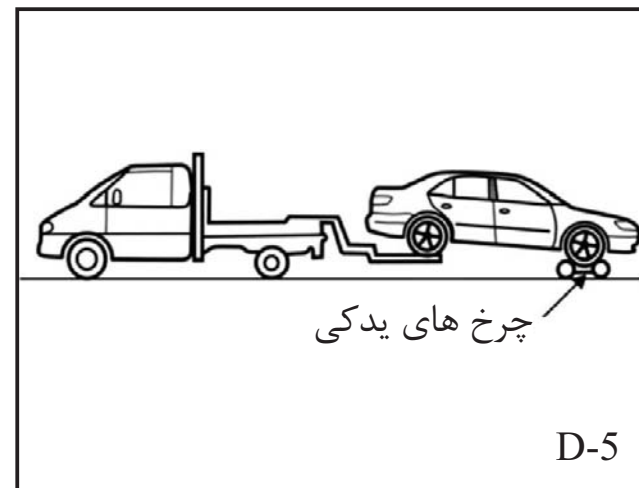
بکسل کردن

۶) دنده خودروی بکسل شده باید قبل از بکسل شدن در موقعیت دنده دو یا سه قرار گیرد. البته قبل از شروع حرکت باید پا را روی پدال کلاچ* بگذارید و دنده را در موقعیت خلاص قرار دهید تا از برخورد به خودروی یدک کش جلوگیری شود.

خودروهای یدک کش وبکسل شونده روشن باشند.

راننده خودرویی که بکسل می شود باید دقت داشته باشد که طناب بکسل در طول بکسل کردن همواره تحت کشش باشد. خودرویی که بکسل می شود نباید سنگین تر از یدک کش باشد و قبل از بکسل شدن در دنده ۲ یا ۳ قرار بگیرد. قبل از حرکت پدال کلاچ* را فشار داده و دسته دنده را به حالت خلاص ببرید تا از برخورد به یدک کش جلوگیری کنید.

۴) هنگامی که یک خودروی گیربکس اتوماتیک را بکسل می کنید، اتومبیل باید از جلو بکسل شده و به جلو حرکت کند، سویچ استارت خودرویی که بکسل می شود باید در وضعیت «ACC» باشد دسته دنده را در وضعیت N قرار داده و ترمز دستی را آزاد کنید. سرعت حرکت نباید بیش از 15 km/h بوده و مسافت حرکت خودرو نباید بیش از ۱/۵ کیلومتر باشد. ۵) رانندگی در شرایط بکسل کردن مشکل است، بنابراین توصیه می شود آهسته برانید و غربیلک فرمان را بیش از اندازه نچرخانید. همچنین بهتر است یک نفر به منظور فرمان دادن، شما را راهنمایی کند.



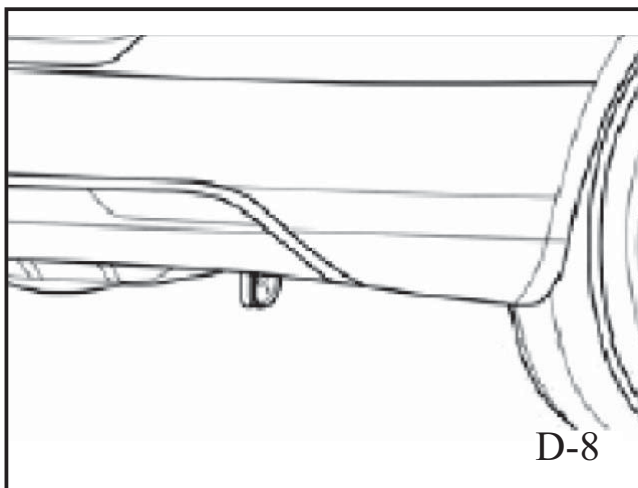
نکاتی درباره بکسل کردن خودروها

در طول بکسل کردن خودرو باید به موارد زیر توجه نمایید:

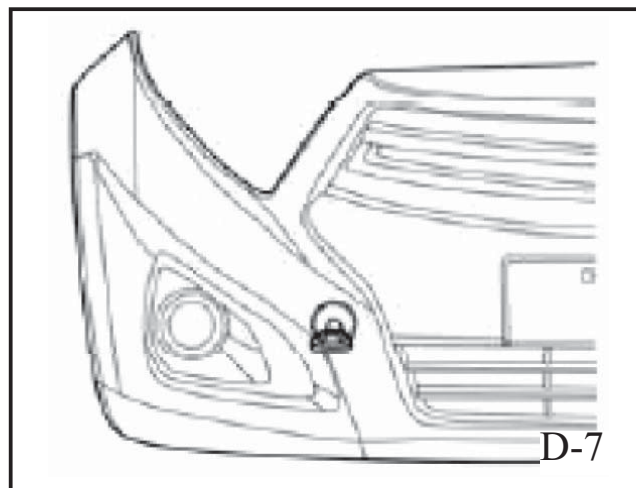
۱) قبل از بکسل کردن، قلاب بکسل را از لحاظ شکستگی و آسیب دیدگی کنترل کنید طناب بکسل باید کمتر از ۵ متر بوده و پارچه ای سفید یا قرمز به عرض ۳۰ سانتیمتر در وسط طناب بکسل برای شناسایی بسته شود.

۲) پس از آنکه خودرو به یدک کش متصل شد، بررسی کنید عقب خودرو کج نشده باشد. در صورت کج بودن باید خودرو را از یدک کش جدا نموده و بکسل کردن را مجدداً انجام دهید. ۳) هنگام بکسل کردن باید مقررات ترافیکی مربوطه رعایت شود و چراغ های هشدار دهنده

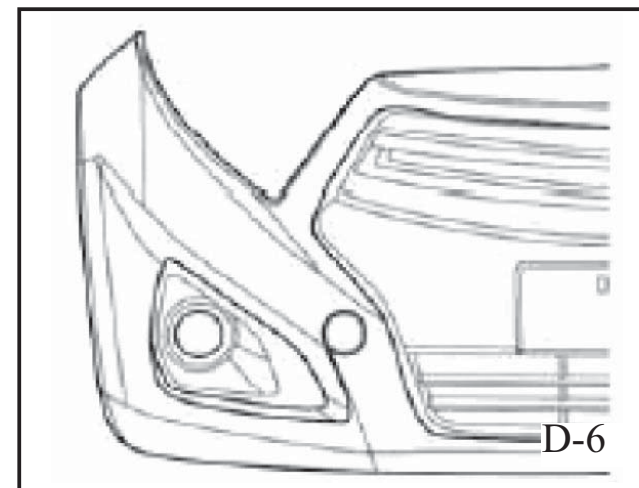
* مطابق با مدل خودرو



D-8



D-7



D-6

توجه

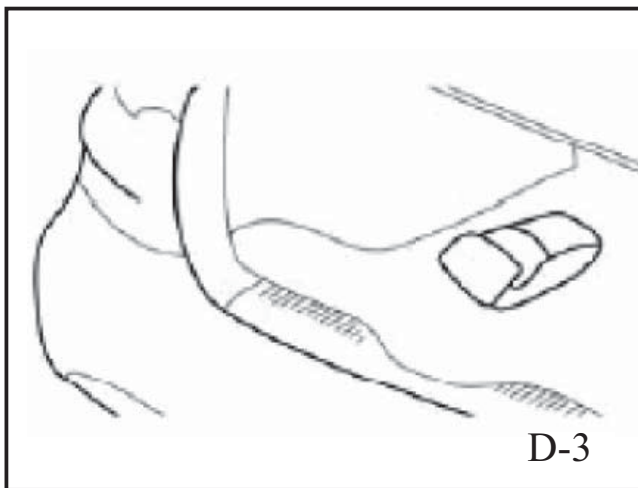
به منظور جلوگیری از آسیب رسیدن بیشتر به خودرو نباید مسافت بکسل کردن به روش موازی از ۵۰ کیلومتر بیشتر باشد و گرنه باید از یدک کش کامیونت برای بکسل کردن خودرو به یکی از نمایندگی های مجاز شرکت سایپا یدک استفاده نمود. در مدل های مجهز به گیربکس اتوماتیک قبل از بکسل کردن خودرو سطح روغن را چک کنید اگر سطح روغن پایین تر از نشانه ی HOT می باشد، به آن روغن اضافه کنید اگر امکان اضافه کردن روغن وجود ندارد از چرخ های یدکی بکسل استفاده کنید.

۴) تمام اتصالات را باز کنید و همه ابزارها را در جای قبلی خود قرار دهید.
 ۵) اگر یدک کش یک خودروی H220 و H230 است، سیم بکسل را در حلقه بکسل عقب محکم کنید (همانطور که در شکل D-8 نشان داده شده است) و خودروی معیوب را به یکی از نمایندگی های مجاز شرکت سایپا یدک به روش بیان شده در بالا منتقل نمایید.

مراحل بکسل کردن:

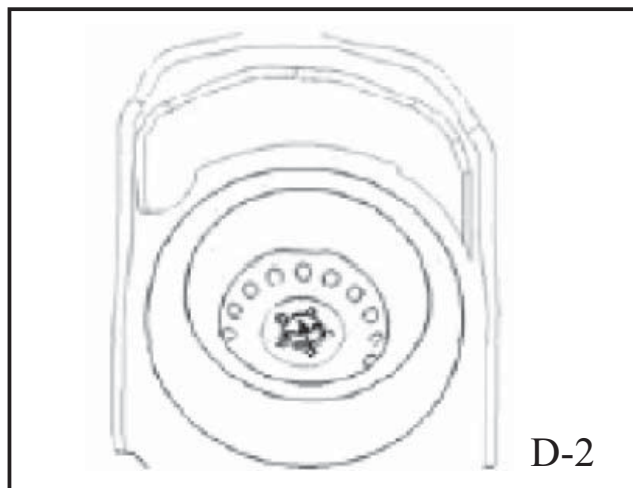
۱) همانطور که در شکل D-6 قابل مشاهده است، پیچ گوشتی را داخل دهانه واقع در قسمت پایین قلاب بکسل فرو کنید و با اهرم کردن پیچ گوشتی، درپوش قلاب بکسل را در مسیری که اتصال راهنما هدایت می کند (اجازه می دهد) باز نمایید.
 ۲) حلقه بکسل را از کیف ابزار خارج کنید و مطابق شکل D-7 سیم بکسل را به یک سر آن گره بزنید و سر دیگر را در جهت عقربه های ساعت در اتصال راهنمای قلاب بکسل بپیچانید.
 ۳) پس از آنکه از محکم بودن اتصالات بکسل اطمینان حاصل کردید، خودروی یدک کش را با سرعت ثابت و آهسته به یکی از نمایندگی های مجاز شرکت سایپا یدک انتقال دهید.

تعویض چرخ ها



۵) کیف ابزار واقع در سمت چپ صندوق عقب را (همانطور که در شکل D-3 نشان داده شده است)، بردارید. ابزار داخل کیف عبارتند از جک و آچار جک، آچار چرخ، قلاب بکسل، مثلث ایمنی.

۶) اگر خودرو شما مجهز به قالباق است، باید ابتدا قالباق ها را جدا کنید. سپس پیچ های چرخ را توسط آچار چرخ به اندازه نیم دایره در خلاف جهت عقربه های ساعت چرخانده و شل کنید.



۲) ترمز دستی را بکشید و دنده را در موقعیت خلاص قرار دهید.

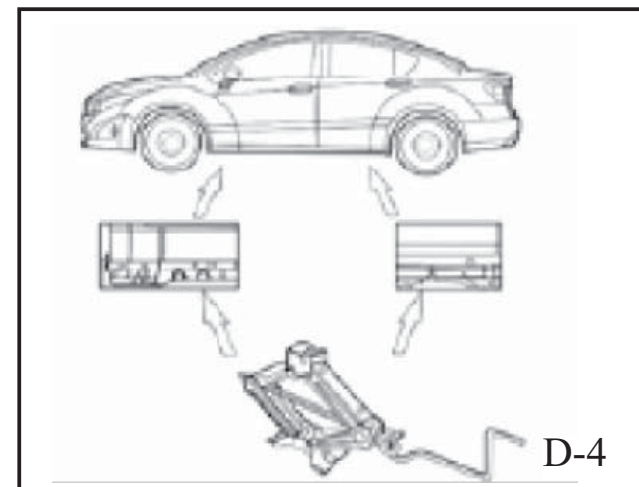
۳) چرخ زاپاس در حفره تعبیه شده زیر کفپوش صندوق عقب قرار دارد. (همانطور که در شکل D-2 نشان داده شده است). چرخ زاپاس توسط پیچ به بدنه متصل شده است. کفپوش را بردارید و دستگیره نگهدارنده پیچ را در جهت خلاف عقربه های ساعت بچرخانید و چرخ زاپاس را از محل خود خارج کنید.

۴) برای ثابت نگه داشتن خودرو زیر یکی از چرخ های جلو و یکی از چرخ های عقب که به حالت قطری روبروی چرخ پنچر قرار دارند، گوه چرخ یا مانعی را برای ثابت نگه داشتن خودرو بطور قطری جا بزنید.

تعویض چرخ ها

اگر فشار باد هریک از لاستیک ها کافی نباشد و یا چرخ آسیب دیده باشد، باید چرخ معیوب را با چرخ زاپاس تعویض نمایید. باید توجه داشت که فشار باد لاستیک چرخ زاپاس باید حدود ۲.۵ بار باشد. مراحل تعویض چرخ به شرح زیر می باشد:

۱) خودرو را در مکانی مسطح در کنار جاده متوقف کنید، موتور را خاموش کرده و به کمک جک موقعیت آن را ثابت نمایید و چراغ های هشدار دهنده را روشن نمایید. برای ایمنی بیشتر مثلث ایمنی واقع در صندوق عقب را خارج نموده و در مکانی مناسب در پشت خودرو قرار دهید.



محل جک را نزدیک چرخ می خواهید تعویض کنید، پیدا کنید (این نقاط در زیر بدنه خودرو با علامت مشخص شده و قابل مشاهده اند) سپس جک و آچار آن را از کیف خارج کنید و در زیر محل جک قرار دهید (همانطور که در شکل D-3 نشان داده شده است) سپس آچار جک را در جهت عقربه های ساعت بچرخانید تا قسمت گودی (شیاردار) بالای جک با محل لبه دار زیر بدنه (محل جک) تماس پیدا کند (به خاطر داشته باشید که باید مطمئن شوید که قسمت شیاردار بالای جک درون محل جک زیر بدنه قرار گرفته است). آچار جک را در جهت عقربه های ساعت بچرخانید تا وقتی لاستیک چرخ از سطح زمین جدا شود و سپس پیچ های چرخ را باز کنید.

چرخ پنجر را با چرخ زاپاس تعویض کنید و پیچ ها را در محل هایشان جا زده و با دست کمی

بچرخانید. سپس پیچ ها را به ترتیب ضربدری محکم کنید (تا زمانیکه دیگر لقی نباشند).

۸) آچار جک را در جهت عکس عقربه های ساعت بچرخانید تا خودرو به موقعیت اولیه خود برگردد، سپس جک را از زیر بدنه خارج کنید.

۹) پیچ ها را به ترتیب ضربدری بطور کامل محکم کنید. بدین منظور پیچ ها را به نوبت و هر کدام یک دور بچرخانید تا زمانیکه کاملاً محکم شوند و به گشتاور بستن $120N.m$ برسند.

۱۰) اگر چرخ خودرو قالباق دارد آن را جا بزنید. سپس درپوش والو لاستیک را بطور مناسب در جای خود قرار دهید تا از ورود گرد و خاک و رطوبت به داخل آن و نشستی باد لاستیک جلوگیری شود. اگر چرخ ها قالباق ندارند، در اسرع وقت قالباق خریداری نموده و روی چرخ ها نصب کنید. پس از تعویض، چرخ تعویض شده باید بطور مناسب در محل چرخ زاپاس در کف صندوق عقب قرار گیرد و با پیچ محکم شود تا بر اثر هرگونه تکان یا ترمز ناگهانی به سر نشینان و بدنه خودرو آسیب وارد نشود. ضمناً همه ابزارهای استفاده شده باید در مکان اولیه خود قرار گیرند.

توجه

اگر چهار چرخ خودرو از جنس آلیاژ آلومینیوم و چرخ زاپاس از جنس فولاد باشد، پس از تعویض

یکی از چرخ ها با چرخ زاپاس نباید برای مدت طولانی از این چرخ استفاده نمود و سرعت خودرو نیز نباید از ۸۰ کیلومتر بر ساعت تجاوز کند. باید به نزدیکترین نمایندگی مجاز شرکت سایپا یدک مراجعه نمایید تا نسبت به تعویض چرخ با مدل مشابه با سایر چرخ ها اقدام نمایند.

توجه

- ۱- هرگز در حالتی که شخصی در خودرو نشسته است خودرو را با جک بلند نکنید.
- ۲- خودرو را تا ارتفاعی که بتوان لاستیک را خارج کرده و تعویض کنید بلند کنید.
- ۳- هرگز با لاستیک کم باد حتی برای فاصله ی کوتاه رانندگی نکنید چراکه سبب آسیب به لاستیک می شود که قابل تعمیر نیز نمی باشد.
- ۴- فقط از جکی که در خودرو قرار دارد استفاده کنید. این جک نباید در خودروهای دیگر مورد استفاده قرار گیرد. از جک خودروهای دیگر نیز برای بلند کردن خودروی خود استفاده نکنید در غیر اینصورت جک و خودرو آسیب خواهند دید.
- ۵- گشتاور بستن مهره رینگ آلومینیومی و فولادی: $120N.m$ می باشد.
- ۶- بعد از نصب لاستیک زاپاس فشار انرا کنترل کرده و در صورت نیاز فشار آنرا به حد مشخص شده برسانید.

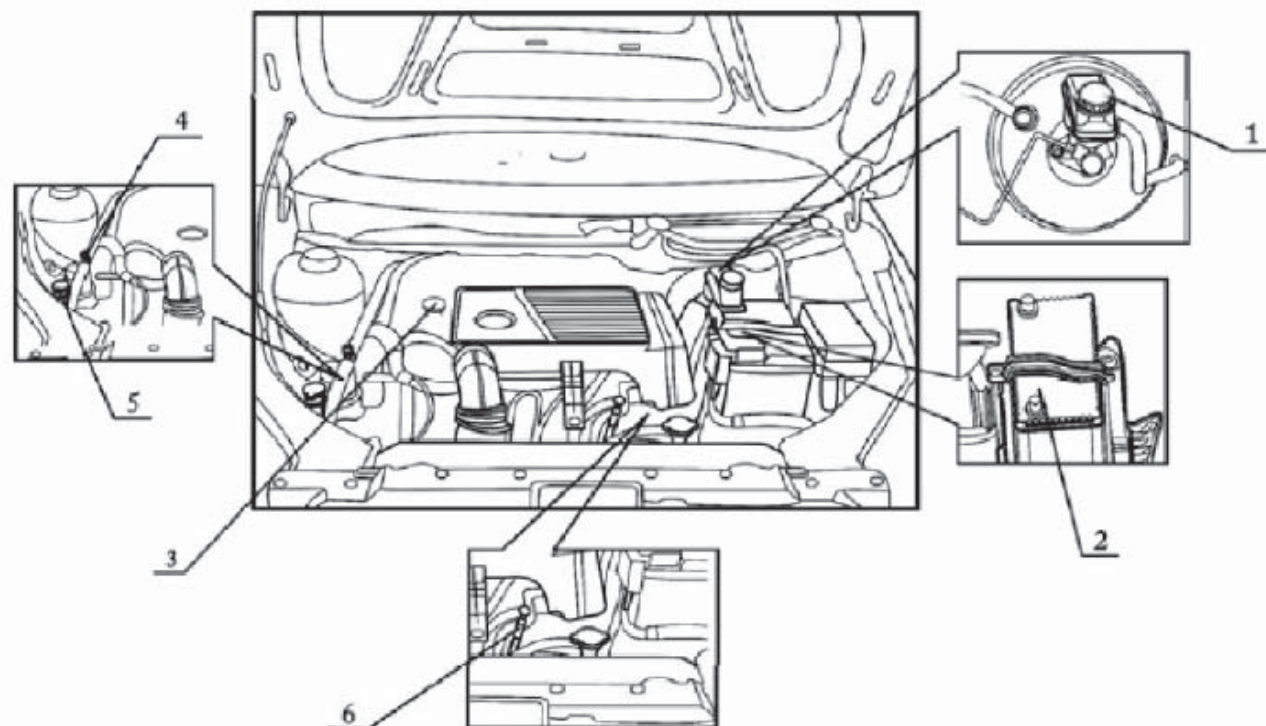
فصل ۶- تعمیر و نگهداری



۹۸.....	محفظه موتور.....
۹۹.....	تسمه ی دینام، کولر و روغن موتور.....
۱۰۰.....	روغن موتور و فیلتر روغن.....
۱۰۱.....	مایع خنک کننده موتور.....
۱۰۳.....	فیلتر هوای موتور، مایع شیشه شوی، شمع و ترمز.....
۱۰۴.....	روغن ترمز.....
۱۰۵.....	روغن گیربکس.....
۱۰۶.....	لاستیک ها.....
۱۰۸.....	لوازم الکتریکی.....
۱۰۹.....	باتری.....
۱۱۳.....	چراغ های خارجی.....
۱۱۴.....	تعویض تیغه برف پاک کن.....
۱۱۶.....	فیوزها.....
۱۲۵.....	لامپ ها.....
۱۲۶.....	سرویس و نگهداری.....

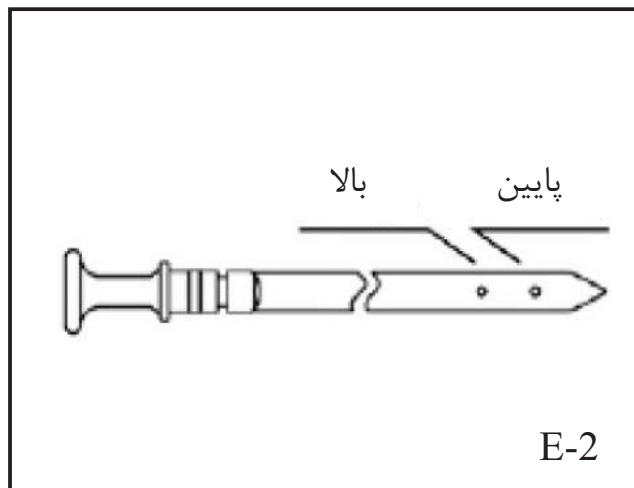
محفظه موتور

۱. مخزن روغن ترمز
۲. باتری
۳. دریچه پرکن روغن موتور
۴. دریچه پرکن گاز مبرد
۵. دریچه مخزن مایع شیشه شوی
۶. میله نشانگر سطح روغن موتور



E-1

تسمه ی دینام، کولر و روغن موتور



اگر سطح روغن بین علامت های حداقل و حداکثر نشان داده شده روی شکل باشد، بیانگر مناسب بودن میزان روغن موتور است. اگر مقدار آن زیاد است، باید مقداری از روغن را از طریق پیچ تخلیه ی که در قسمت پایینی کارتل قرار دارد و در شکل E-3 نشان داده شده است تخلیه نمایید تا به میزان مناسبی از روغن دست یابید. اگر میزان روغن کم بود، مقداری روغن اضافه کنید.

۱- تسمه ی دینام و کولر را بررسی کنید

ابتدا موتور را خاموش کنید و همه ی تسمه ها را بازبینی نمایید که هیچگونه ترک، لقی، سایش بیش از حد و یا آلودگی ناشی از روغن نداشته باشند. در صورتی که وضعیت تسمه ای نامناسب است، فوراً باید آن را تعویض کنید.

۲- روغن موتور را بازدید کنید

موتور را خاموش کرده و میله نشانگر سطح روغن موتور را مطابق شکل E-1 بیرون بکشید تا سطح روغن موتور را بازدید کنید. مراحل انجام کار:

(۱) خودروی خود را در یک مکان مسطح پارک کنید و پس از خاموش شدن موتور، پیش از بازدید سطح روغن موتور چند دقیقه منتظر بمانید.

(۲) میله نشانگر سطح روغن موتور را به بیرون کشیده و با یک پارچه ی نخی آن را تمیز کنید. سپس میله نشانگر را مجدداً تا انتها وارد مخزن روغن موتور نمایید. در غیر اینصورت نتایج بدست آمده دقیق نخواهد بود.

(۳) میله نشانگر سطح روغن موتور را مطابق شکل E-2 بیرون بکشید و به محلی که روغن به آن رسیده است (سطح روغن) توجه کنید.

۳- روغن موتور و فیلتر روغن را تعویض کنید.

(۱) خودرو را در یک مکان مسطح پارک کرده و موتور را برای چند دقیقه روشن کنید. تا زمانی که نشانگر درجه حرارت موتور به عدد ۹۰-۸۰ درجه سانتیگراد نرسیده، موتور را خاموش نکنید (زیرا روغن در دماهای بالا سریعتر و بهتر حرکت می‌کند) و سپس موتور را خاموش کرده و درب مخزن روغن را مطابق شکل E-4 بردارید.

(۲) پیچ تخلیه ی روی کارتل را مطابق شکل E-3 باز کنید تا روغن به طور کامل تخلیه شود. برای تخلیه ی روغن موتور، باید از ظرفی که جهت تخلیه روغن تدارک دیده شده استفاده شود. این ظرف باید به اندازه ی کافی بزرگ باشد تا تمام روغنی که از موتور خارج می‌شود را در خود جای دهد. پیچ تخلیه را می‌توان با یک آچار باز کرد. توجه داشته باشید که دمای روغن موتور در این لحظه ممکن است بالا باشد، بنابراین مراقب باشید تا از آسیب‌های ناشی از سوختگی جلوگیری شود.

روغن موتور حاوی موادی است که ممکن است باعث التهاب، سرطان پوست و بیماری‌های دیگر پوستی شود بنابراین از تماس روغن موتور با پوست خود جلوگیری کنید. اگر روغن موتور



با پوستتان تماس پیدا کرد، پوست خود را با آب و صابون فراوان بشویید. از گازوئیل، رقیق‌کننده‌ها و حلال‌ها نیز جهت شستشو استفاده نکنید. هنگام تعویض فیلتر و روغن موتور باید نکات ایمنی را رعایت نمود. فیلتر و روغن موتور استفاده شده را روی توده‌های زباله، زمین یا داخل مجرای فاضلاب نریزید. اگر کارتل دارای مقدار زیادی آلودگی است، باید با روغن رقیق‌تر شسته شود، ولی شستشو با گازوئیل و نفت سفید ممنوع است.

نکات زیست محیطی

روغن موتور

- محیط زیست را با تعویض بیش از حد روغن آلوده نکنیم.

- رنگ روغن به تنهایی ملاک مناسبی برای تشخیص کیفیت روغن موتور و تعویض آن نیست.

- پایه‌ی اکثر روغن‌های موتور، نفت خام می‌باشد. لذا با مصرف بهینه آن در حفاظت از منابع بکوشیم.

- در هنگام تعویض روغن خودرو مراقب نشتی‌ها بوده و از تخلیه روغن مصرف شده (روغن سوخته) بر روی خاک و آب جداً خودداری کنیم.

مایع خنک کننده موتور



۴- بررسی اضافه کردن یا تعویض مایع خنک کننده موتور

۴-۱- نشتی را در مایع خنک کننده بررسی کنید. ۴-۱-۱ (همانطور که در شکل E-6 نشان داده شده است) بررسی کنید سطح مایع خنک کننده تاگلوپی آن پر شده است و یک تستر درپوش رادیاتور نصب کنید و فشار ۱۵۰ کیلو پاسکال بکار ببرید و اتصالات رادیاتور را برای نشتی بررسی کنید به دستورالعمل به شرح ذیل توجه کنید:

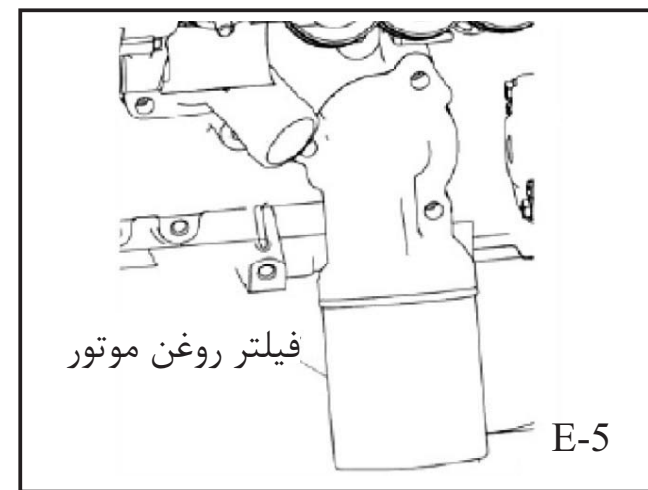
۱- پاک کردن بخار آب در محل بررسی ضروری است.

۲- برای جلوگیری از فوران مایع خنک کننده زمانی که دستگاه تستر را بیرون می آورید مراقبت بیشتری باید انجام شود.

۳- برای جلوگیری از آسیب به گلوپی پرکننده رادیاتور در هنگام نصب، جدا کردن تستر و در طول آزمون مراقبت بیشتری باید انجام شود.

سپس میزان روغن موتور را توسط میله نشانگر سطح روغن موتور بررسی نمایید. موتور را روشن کرده و با احتیاط بررسی کنید که نشتی روغن در اطراف فیلتر روغن یا پیچ تخلیه وجود نداشته باشد.

موتور را خاموش کرده و چند دقیقه صبر کنید. سپس میزان روغن موتور را بازدید نمایید. اگر کافی نیست، مجدداً روغن اضافه کنید. پس از هر بار پر کردن مخزن روغن، بایستی موتور برای مدت زمان کوتاهی در حالت دور آرام کار کند تا روغن موتور کافی به سیستم روغنکاری و نیز همه ی قسمت هایی که نیاز به روغن دارند برسد.



۳) همانطور که در شکل E-5 نشان داده شده است، پیچ ایمنی فیلتر روغن موتور را با آچار باز کنید تا فیلتر قدیمی روغن موتور خارج شود. سپس اورینگ جدید فیلتر را به مقداری روغن موتور آغشته نمایید. هنگام بررسی واشر، سطح اتصال با موتور را با پارچه ای تمیز، پاک کنید. فیلتر جدید را تا حدی محکم کنید که واشر آب بندی با بدنه ی اصلی تماس پیدا کند. سپس با استفاده از آچار با گشتاور 19 N.m فیلتر را محکم کنید و واشر و پیچ تخلیه را مجدداً نصب نمایید. پیچ تخلیه را توسط یک آچار محکم کنید. نیروی زیادی اعمال نکنید تا از آسیب دیدن رزوه های پیچ جلوگیری شود.

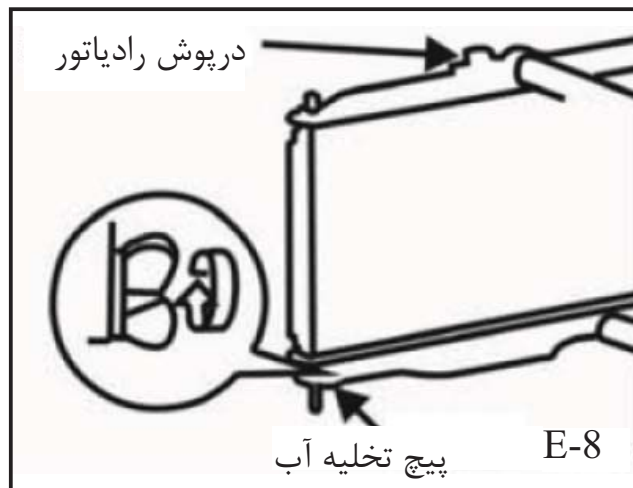
۴) پس از پر کردن مخزن با مقدار مشخصی از روغن موتور درب مخزن روغن را محکم ببندید.

حدی که از درپوش تخلیه آب سر ریز شود پر کنید و سپس درپوش تخلیه آب را ببندید. ۳-۴-۵ رادیاتور را از مایع خنک کننده موتور به آرامی تا حدی که کامل پر شود پر کنید و سپس مخزن آب با مایع خنک کننده موتور تا حدی که سطح مایع به حد پر برسد پر کنید توصیه می شود از مایع ضد یخ گلیکول با کیفیت بالا استفاده کنید و درپوش رادیاتور را به محکمی ببندید. ۳-۴-۶ موتور را روشن کنید تا گرم شود و ترموستات باز شود دور موتور را سه مرتبه به 3000rpm برسانید.

۳-۴-۷ درپوش رادیاتور را برای بررسی سطح مایع خنک کننده جدا کنید. اگر سطح مایع کم است، لطفاً مراحل ۶ و ۷ را تکرار کنید تا سطح مایع به حداکثر مقیاس برسد.

توجه

- ۱- روغن موتور را بر روی هیچکدام از قطعات خودرو نریزید.
- ۲- بیش از اندازه روغن اضافه نکنید، در غیر اینصورت موتور آسیب خواهد دید، بعد از اضافه کردن روغن سطح آنرا با اسفاده از میله ی نشانگر روغن چک کنید.
- ۳- برای اضافه کردن روغن دقیقاً روغن مشابه استفاده کنید.



۳-۴-۱ درپوش تخلیه آب و درپوش تخلیه آب سیلندر را جدا کنید سپس پیچ هواگیر کاربراتور را باز کرده و درپوش رادیاتور و مخزن آب را جدا کرده و مایع خنک کننده موتور را تخلیه کنید.

۳-۴-۲ درپوش رادیاتور را برای شستن لوله های مایع خنک کننده موتور یا آب تمیز پر کنید.

۳-۴-۳ با استفاده از درزگیر مخصوص روی رزوه درپوش تخلیه آب سیلندر بپوشانید و آن را با گشتاور تعیین شده ببندید توصیه می شود از شماره ۴۱۷۱ یا نوع معادل آن به طول ۳ متر استفاده شود.

۳-۴-۴ پیچ تخلیه آب رادیاتور را به طور مطمئن ببندید و رادیاتور با مایع خنک کننده موتور تا



۳-۴-۲ در صورت هر گونه نشتی، تعمیر یا تعویض قطعات مربوطه ضروری است. ۳-۴-۲ فشار باز شدن سوپاپ درپوش رادیاتور را بررسی کنید. (همانطور که در شکل E-7 نشان داده شده است).

۳-۴-۱-۲ درپوش رادیاتور را جدا کنید. ۳-۴-۲ با استفاده از رابط درپوش رادیاتور، تستر را به درپوش رادیاتور وصل کنید.

۳-۴-۳ فشار تا حدی که حرکت عقربه گیج فشار سنج متوقف شود افزایش دهید.

مقدار استاندارد: 108 ± 15 کیلو پاسکال ۳-۴-۴ اگر مقدار خوانده شده آن کمتر از مقدار حد آن نیست، درپوش رادیاتور را تعویض کنید.

۳-۴-۳ تعویض مایع خنک کننده (همانطور که در شکل نشان داده شده است E-8).

۵- بررسی و تعویض کردن فیلتر هوای موتور

۱- هنگامی چک کردن اجزاء فیلتر، در ابتدا کلیپس‌ها ی نصب شده در هر دو طرف را باز کنید، و سپس درپوش فیلتر را بردارید تا بتوانید اجزای فیلتر را جدا کنید.

۲- دمیدن گرد و غبار از داخل به خارج توسط هوای خشک

الف) در هنگام دمیدن در اجزاء فیلتر بطور همزمان آنرا حرکت دهید تا زمانی که گرد و غبار در خارج از اجزاء فیلتر خارج شده و فیلتر پاک گردد.

ب) اگر هیچ هوای فشرده در دسترس نیست، با استفاده از یک دسته چوبی به انتهای پایین درپوش در اجزاء فیلتر به آرامی ضربه بزنید و اجزاء فیلتر را تکان دهید تا گرد و غبار را از سطح آن بیرون رود. با استفاده از نور آفتاب و یا نور، بررسی کنید که اجزاء فیلتر تمیز شده باشد اگر اجزاء فیلتر آسیب دیده است آن را تعویض کنید.

۳- لازم است تمام گرد و غبار در سطح تماس قبل از نصب تمیز شود. وقتی فیلتر هوا را برداشته اید، موتور را روشن نکنید. در غیر این صورت موتور قبل از موعد مقرر فرسوده خواهد

شد. علاوه بر این، پس زدن موتور موجب آتش سوزی زیر درب موتور خواهد شد.

۶- بازدید و بررسی مایع شیشه شوی

در شرایط استفاده ی عادی، توصیه می شود که مقدار مایع شیشه شوی موجود در مخزن آن را حداقل یک بار در ماه چک کنید. در شرایط جوی نامناسب و استفاده ی متناوب از برف پاک کن، پس از هر بار رانندگی باید سطح مایع شیشه شوی را بررسی کنید.

مخزن مایع شیشه شوی در شکل E-1 نشان داده شده است. به منظور ارزیابی کافی بودن مقدار مایع شیشه شوی، سطح آن را در داخل مخزن به صورت چشمی مورد بررسی قرار دهید. اگر سطح مایع شیشه شوی تا حد فاصل بین مخزن و درب آن باشد، مقدار آن کافیست. اگر پایین تر از این موقعیت است، به آن مایع شیشه شوی بیافزایید تا به حد مناسب برسد.

استفاده از مایع شیشه شوی با کیفیت بالا در مخزن آن علاوه بر اینکه اثر پاک کنندگی را بهبود می بخشد، از یخ زدن مایع در زمستان جلوگیری می کند. همچنین باید مد نظر داشته باشید که از مایع شیشه شوی توصیه شده توسط نمایندگی های مجاز شرکت سایپا یدک استفاده

فیلتر هوای موتور، مایع شیشه شوی، شمع، ترمز

نمایید. مخزن مایع شیشه شوی را با ضد یخ موتور و یا محلول سرکه پر نکنید، چراکه ضد یخ ممکن است به رنگ خودرو آسیب برساند و محلول سرکه نیز ممکن است به پمپ شیشه شوی صدمه بزند.

۷- سرویس و نگهداری شمع ها

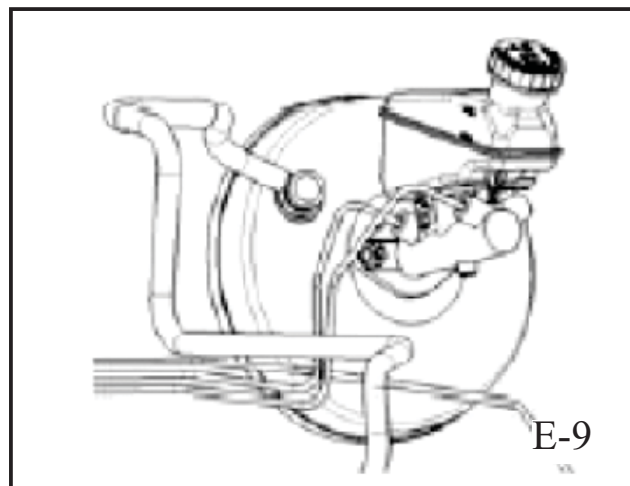
شمع ها براساس برنامه ی سرویس و نگهداری که در این دفترچه آمده است، تعویض نمایید. توصیه می شود جهت انجام این کار به نمایندگی های مجاز شرکت سایپا یدک مراجعه نمایید تا علاوه بر این که سرویس با کیفیت بالا و تخصصی بر روی خودروی شما صورت گیرد، خودرو به طور کامل مورد بررسی قرار گیرد.

۸- بررسی پدال ترمز و ترمز دستی

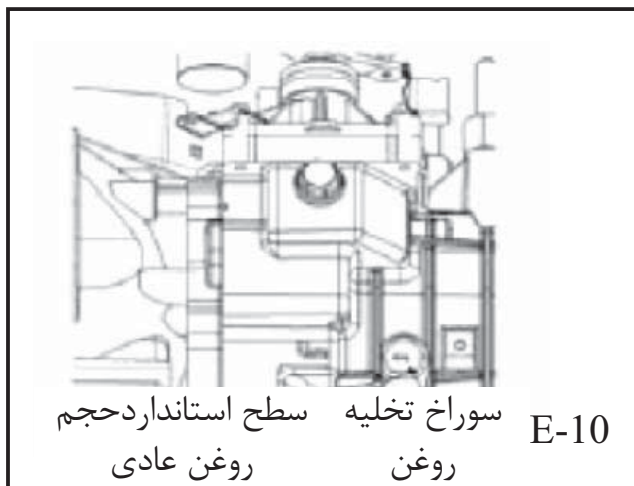
۱. خلاصی پدال ترمز را چک کنید. موتور را خاموش کنید، ابتدا جهت کاهش فشار خلاء بوستر، چندین بار پدال ترمز را با پا فشار دهید. سپس پدال را به میزان کم و به آرامی با دست فشار دهید، تا زمانی که هیچگونه مقاومتی احساس نشود. سپس فاصله را اندازه بگیرید. اگر خلاصی پدال بین ۴-۸ میلیمتر نبود، باید برای تنظیم آن به یکی از نمایندگی های مجاز شرکت سایپا یدک مراجعه نمایید.

روغن ترمز

۲. ترمز دستی را بررسی کنید هنگامی که به آرامی اهرم ترمز دستی را بالا می آورید، صدایی «کلیک» مانند را خواهید شنید. اگر عدد صدای کلیک بین ۴ تا ۶ باشد، نشان دهنده ی این است که تنظیمات درست است. اگر عدد صدای کلیک در محدوده ی مذکور نیست، به یکی از نمایندگی های مجاز شرکت سایپا یدک مراجعه کرده و تنظیمات



E-9



E-10 سوراخ تخلیه سطح استاندارد حجم روغن عادی

نکات زیست محیطی

لنت ترمز / صفحه کلاچ

علیرغم رعایت قانون ممنوعیت استفاده از مواد دارای آزبست و استفاده از لنت های ترمز / صفحه کلاچ با الیاف جایگزین آزبست در تمامی محصولات گروه خودرو سازی سایپا، متأسفانه در بازار غیردولتی لنتهای ترمز / صفحه کلاچ وارداتی غیرمجاز به وفور یافت می شوند. لذا توصیه می شود در هنگام تعویض لنتهای ترمز / صفحه کلاچ ترجیحاً به یکی از نمایندگی های مجاز مراجعه نموده و یا در هنگام خرید این قطعات به عبارت (Free Asbestos) توجه نمایید.

لازم را انجام دهید.

۹- بررسی روغن ترمز

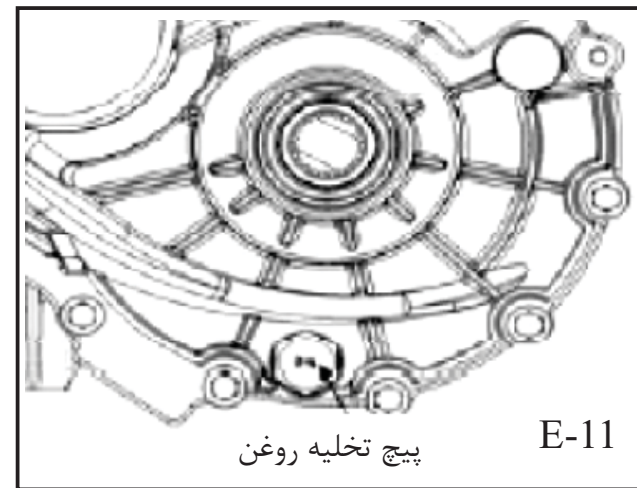
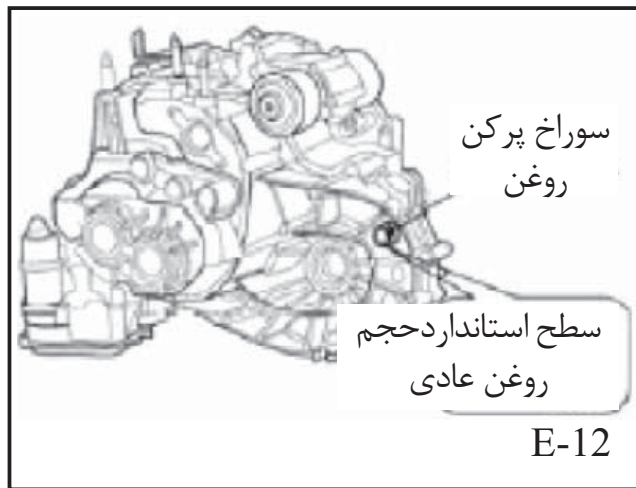
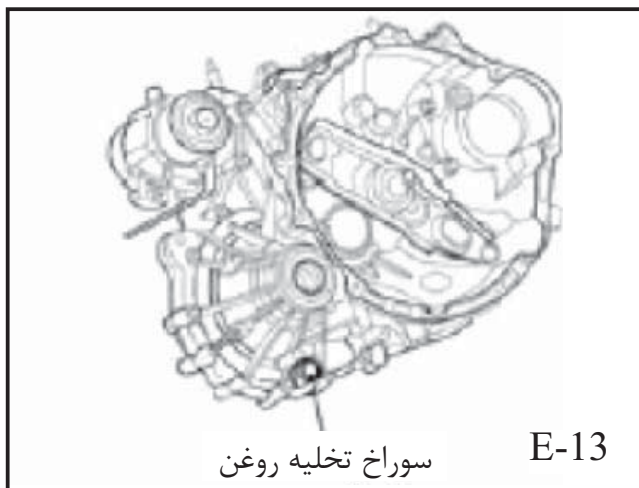
میزان روغن در مخزن روغن ترمز را به صورت چشمی بررسی نمایید. (مطابق شکل E-9) میزان روغن باید در حدود فاصله ی "MIN" و "MAX" باشد. هنگام افزودن روغن ترمز باید مراقب باشید، زیرا سمی بوده و برای انسان و برای سطوح رنگی خودرو مضر است. اگر روغن ترمز بیش از یک سال در معرض هوای آزاد قرار گیرد، دیگر نمی توان آن را مورد استفاده قرار داد. چون روغن ترمز می تواند رطوبت هوا را جذب کند و اگر رطوبت زیادی جذب شود، بازده آن کاهش خواهد یافت. روغن ترمز را باید بر اساس برنامه ی سرویس و

نکات زیست محیطی

گریس، روان کارها

گریس و روان کارها عمدتاً دارای عناصری مثل سدیم، کلسیم، آلومینیوم، باریوم و مس هستند و به جهت بالا بردن خاصیت گریس در کاهش ساییدگی، ترکیب دی سولفیدمولیبدن نیز به آن اضافه شده است لذا مواظب نشتی آن از خودروها و ریزش آن به آب و خاک باشیم.

روغن گیربکس



۶ است)، سطح روغن باید 5 ± 3 میلیمتر زیر سطح سوراخ باشد. اگر روغن گیربکس کم باشد آنرا پر کنید. روغن گیربکس را طبق برنامه ی تعمیرات و نگهداری تعویض کنید. پیچ تخلیه روغن گیربکس سمت چپ سیستم انتقال قدرت می باشد (همانطور که در شکل

نمایید. درپوش تخلیه روغن دنده های گیربکس در سمت چپ گیربکس قرار گرفته است. (همانطور که در شکل E-11 نشان داده شده است). توصیه می شود گریس دوشاخه کلاچ و مکانیزم تعویض دنده را چک کنید. در صورت لزوم 1-1.5 لیتر گریس اضافه کنید.

۱۱- بررسی روغن گیربکس اتوماتیک

سیستم انتقال قدرت خودروی شما ۶ دنده ی اتوماتیک می باشد. ابتدا خودرو را در زمین مسطح پارک کرده موتور را خاموش کنید و به صورت چشمی آنرا بررسی کنید. پیچ پرکن روغن را در قسمت جلوی سیستم انتقال قدرت باز کرده (همانطور که در شکل E-12 نشان داده شده

نگهداری خودرو تعویض نمود.

۱۰- بررسی روغن گیربکس دستی

اگر خودرو شما با گیربکس دستی مجهز شده است، لازم است که ابتدا موتور را خاموش کنید و پس از آن مقدار روغن دنده را اندازه گیری کنید. به منظور به دست آوردن مشاهدات درست، لازم است وسیله نقلیه در سطح صاف چک شود. پیچ درپوش پر کردن روغن با علامت " OIL " در جلوی گیربکس (همانطور که در شکل E-10 نشان داده شده است) را باز کنید. بهتر است مقدار روغن به کمتر از ۵ میلیمتر زیر سوراخ نرسد. اگر روغن گیربکس ناکافی است، لازم است به آن اضافه کنید. لطفاً با توجه به فاصله برنامه نگهداری روغن دنده را عوض

E-13 نشان داده شده است)

۱۲- سرویس و نگهداری لاستیک ها

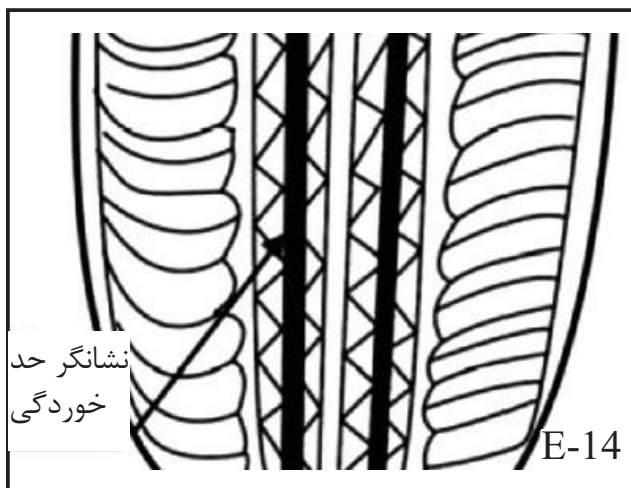
استفاده از لاستیک های بیش از حد فرسوده و یا به طور نامناسب باد شده ممکن است موجب تصادفات سنگین شود و امنیت سرنشینان خودرو را به خطر می اندازد.

برخورد شدید با کناره های جاده، پریدن از روی دست اندازه ها، عبور از موانع غیر منتظره و رانندگی در جاده های با شرایط نامناسب، دلایل مهمی برای آسیب دیدن لاستیک ها هستند که در طول رانندگی باید از آنها جلوگیری کرد.

۱. تنظیم فشار باد لاستیک ها

تنظیم فشار باد لاستیک ها تأثیر بسزایی در عملکرد آنها و شرایط رانندگی دارد و عمر مفید لاستیک ها را افزایش می دهد. میزان باد بیش از اندازه و یا ناکافی نه تنها باعث تهدید ایمنی می شود، بلکه باعث سایش ناهموار لاستیک ها می شود که منجر به خارج شدن خودرو از وضعیت متعادل و افزایش آسیب به لاستیک ها در اثر افزایش دما می شود. همچنین فشار باد نامناسب لاستیک ها مصرف سوخت را نیز افزایش می دهد.

توصیه می شود که هر روز به صورت چشمی لاستیک های خودرو را چک کنید و فشار باد آن ها را حداقل یک بار در ماه توسط فشار سنج



نشانه حد
خوردگی

E-14

۲. بررسی ظاهر لاستیک ها

سالم بودن لاستیک ها را به طور منظم بررسی نمایید. اجسامی مانند سنگ ریزه و تکه های فلزی که در لاستیک ها فرو رفته اند را خارج کنید زیرا ممکن است آسیب جدی به بدنه ی لاستیک وارد کنند. در صورت مشاهده ی هرگونه برآمدگی و ناهمواری روی سطح لاستیک و نیز بریدگی، کندگی، ترک یا سایش بیش از حد در قسمت دارای آج لاستیک، باید لاستیک را تعویض کنید. همه ی لاستیک های قدیمی خودرو را با کمک یک متخصص مورد بررسی قرار دهید تا از کارایی آنها اطمینان حاصل نمایید. چنانچه عمق آج لاستیک با نشانگر ساییدگی هم سطح شده باشد، بایستی لاستیک

لاستیک ها

که مورد تأیید شرکت سایپا یدک باشند برای خودرو استفاده کنید. زیرا خودرو طوری طراحی شده است که با این نوع لاستیک ها کارایی بالاتری دارد و رانندگی ایمن و راحت تضمین می شود. در این صورت خودرو بهترین عملکرد را از خود نشان خواهد داد.

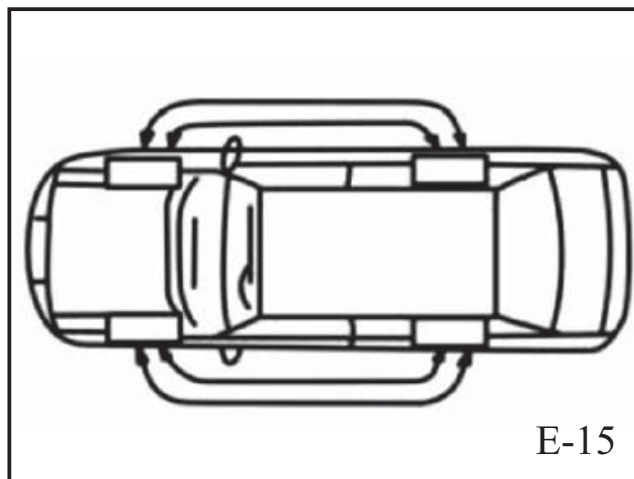
⚠ احتیاط

۱- هر لاستیکی که برای بیش از ۶ سال استفاده شده باشد باید توسط تکنسین های مجرب مورد بررسی قرار بگیرد حتی اگر ظاهراً آسیب ندیده باشد.

۲- در هنگام تغییر لاستیک ها با یکدیگر و یا تعویض آنها حفظ تعادل لاستیک ها ضروری می باشد.

۳- اگر در حین حرکت فشار باد تایرها کم می شود به رانندگی ادامه ندهید. حتی مسافت کوتاه نیز ممکن است سبب آسیب به لاستیک شود.

۴- در هنگام تعویض لاستیک ها، از لاستیک های با سایز و ساختار یکسان که ظرفیت بار همانند و یا بیشتر دارند استفاده کنید. فقط از لاستیک های توصیه شده توسط سازنده مجاز می باشد در غیر اینصورت خطراتی پیش خواهد آمد که منجر به آسیب های جدی خواهد شد.



۳. به منظور کاهش فرسایش غیر یکنواخت لاستیک ها در طولانی مدت، باید چرخ ها را هر ۱۰۰۰۰ کیلومتر با هم جابجا کنید. برای اطمینان از اینکه لاستیک های جلو و عقب عمر کارکرد یکسان داشته باشند (همانطور که در شکل E-15 نشان داده شده است)، جای چرخ های جلو و عقب را با هم عوض کنید. هر چهار لاستیک باید ساختار، اندازه و نوع مشابه داشته باشند و شکل آج لاستیک ها تا حد ممکن شبیه به هم باشند؛ وگرنه ممکن است سیستم دیفرانسیل خودرو به علت تفاوت سرعت چرخ ها دچار آسیب شود.

بعلاوه، از آنجاکه لاستیک و تویی چرخ از قسمت های مهم خودرو هستند، باید از لاستیک هایی

را تعویض نمود زیرا عملکرد آن با سایش آج ها تضعیف می شود. کاهش چسبندگی، به ویژه در جاده های لغزنده احتمال سر خوردن لاستیک ها را افزایش داده و منجر به بروز تصادف می شود. لاستیکی که آج های آن به نشانگر حد نهایی سایش رسیده است، باید در اسرع وقت تعویض شود. نشانگر حد نهایی سایش روی دیواره ی لاستیک و بین آج ها علامت گذاری شده است. (مطابق شکل E-14)

🚜 نکات زیست محیطی

لاستیک

- اگر فقط یک لاستیک خودرو به اندازه ۶ درجه psi (تقریباً معادل ۰/۴ بار) کم باد بوده و فشار باد بقیه چرخ های آن تنظیم شده باشد، در این صورت باز هم مصرف سوخت آن خودرو به اندازه ۳ درصد افزایش یافته و عمر مفید تایر کم باد کاهش خواهد یافت.

- با تنظیم فشار باد لاستیک ها، می توان مصرف سوخت را تا ۶ درصد کاهش دهیم.

۵- در لاستیک هایی که بدون تیوب هستند هرگز تیوب وارد نکنید چراکه سبب تصادف شده و منجر به آسیب های جدی خواهد شد.
۶- لاستیک ها دارای عمر محدودی هستند که بسته به نوع رانندگی و شرایط جاده متفاوت خواهد بود.

سرویس و نگهداری لوازم الکتریکی

قبل از اتصال یا قطع کردن کابل منفی، باید ابتدا سویچ استارت را ببندید؛ وگرنه ممکن است تجهیزات الکتریکی داخلی خودرو دچار سوختگی شوند.

اگر یکی از تجهیزات الکتریکی کار نکند فیوزها ممکن است سوخته باشد. ابتدا فیوزها را چک کنید و سپس کابل های رابط، باتری، مدارها و تجهیزات الکتریکی را چک کنید.

نکات زیست محیطی

کولر خودرو

یکی از مهم ترین آلاینده های سیستم های خنک کننده، گازهای مخرب لایه ی ازن (مانند گاز فرئون) می باشد. خوشبختانه در خودروهای تولیدی شرکت سایپا، گاز R134a جایگزین گازهای مخرب لایه ازن گردیده است که فاقد اثرات مخرب بر لایه ازن می باشد.

ترموستات

عملکرد مناسب ترموستات موجب عملکرد موتور در دمای بهینه ۲ درصد صرفه جویی در مصرف سوخت را به همراه دارد.

کنیستر

بنزین موجود در باک خودرو به واسطه ماهیت طبیعی آن تبخیر شده و در صورت ارتباط با هوای آزاد در آن منتشر می شود. انتشار بخار بنزین در هوا باعث آلودگی محیط زیست در اطراف خودرو می گردد. جهت رفع این مشکل وجود مجموعه ای با قابلیت جذب و بازیافت بخار بنزین ضروری است. در خودروها این فرآیند توسط کنیستر یا بخارگیر بنزین صورت می پذیرد. بخار بنزین از طریق شیلنگ به ورودی کنیستر منتقل و در حین عبور از



لایه های کربن اکتیو جذب آن می شود. اثر کنیستر بر کاهش آلودگی محیط زیست بازیافت و مصرف بخار بنزین اثر کنترلی محسوسی به واسطه جلوگیری از انتشار بخار سمی در محیط زیست خواهد داشت. زمان تعویض کنیستر مطابق استانداردهای معتبر صنایع خودرو سازی در صورت منفی بودن نتیجه تست عملکرد توسط مراکز معاینات فنی خودرو، ۳۰ هزار کیلومتر در شرایط عمومی، ۲۴ ماه بعد از زمان نصب می باشد.

نکات زیست محیطی

باتری

از مهم‌ترین آلاینده‌های باتری خودرو سرب و اسید سولفوریک می‌باشد لذا باتری‌های کهنه و بی‌استفاده را نباید در طبیعت رها نمود بلکه باید آنها را در اختیار مراکز مجاز قرار دهیم.

* این باتری مجهز به چشم الکتریکی است. چشم الکتریکی اطلاعاتی چون وضعیت شارژ باتری و سطح الکترولیت باتری را از طریق نمایشگر رنگی ارائه می‌کند. باتری خشک به آب احتیاج ندارد، اما وقتی توان باتری تمام می‌شود نیاز به شارژ مجدد دارد.

تعریف	علامت
شارژ کامل	
شارژ کم	

توجه

اطلاعاتی که چشم الکتریکی نشان می‌دهد تنها برای بررسی و مراجعه کلی راننده است. ممکن است در یک باتری کهنه به علت فرسودگی قطعات واکنش با الکترولیت بطور عادی صورت نگیرد. که در این موارد، قضاوت در مورد وضعیت باتری به بررسی متخصص و استفاده از ابزارهای مخصوص نیاز دارد.

۱. سرویس و نگهداری باتری

باتری خودروی H220 و H230 از نوع باتری خشک است. علاوه بر درپوش آب بندی، درپوشی روی الکترولیز کننده باتری قرار دارد.

توجه

مراقب باشید!

شما مجاز نیستید که درپوش را از روی الکترولیز کننده باتری بردارید. وگرنه ممکن است به قاب باتری صدمه وارد شود و باتری دیگر قابل استفاده نباشد.

* مطابق با مدل خودرو

تعریف	علامت
وجود هر نوع شعله رو باز، منابع احتراقی، جرقه و دود در محل کار ممنوع است!	
عینک محافظ به چشم بزنید.	
کودکان باید از باتری و ماده الکترولیت دور نگه داشته شوند.	
الکترولیت باتری یک ماده سمی با خوردگی بالا می باشد، بنابراین برای کار با آن باید از دستکش و عینک محافظ استفاده کنید.	
قبل از کار با باتری دفترچه راهنمای استفاده از آن را مطالعه نمایید.	
باتری در هنگام شارژ شدن ممکن است گاز قابل اشتعال و انفجار تولید کند.	



هشدار

هنگام کار با باتری باید کاملاً به خطرات احتمالی آن آگاه باشید، زیرا عملکرد نامناسب ممکن است منجر به وقوع حادثه، آتش سوزی و سوختگی بر اثر تماس با مواد شیمیایی شود. بنابراین، باید توصیه ها و هشدارهای زیر را قبل از کار با باتری مطالعه و از آنها پیروی کنید:

۱) قبل تعمیر باتری، باید اطمینان حاصل نمایید که موتور و سایر تجهیزات خودرو خاموش هستند و سپس کابل منفی باتری را قطع کنید.

۲) هنگام قطع کردن برق باتری و سیستم برقی خودرو، همواره باید ابتدا کابل منفی و سپس کابل مثبت قطع شود.

۳) هنگام کار با سیستم برقی و کابل ها از تولید الکتریسیته ساکن و جرقه جلوگیری نمایید. همچنین اجازه ندهید پدیده اتصال کوتاه در قطب های باتری اتفاق بیفتد وگرنه جرقه ی پر انرژی ایجاد شده بر اثر اتصال کوتاه ممکن است به شما آسیب وارد کند.

۴) هنگام شارژ باتری احتمال تولید گاز هیدروژن که قابل اشتعال و انفجار است

وجود دارد. بنابراین نباید هیچگونه جرقه ای در اطراف باتری ایجاد شود، همچنین نباید از سیگار یا هرگونه شعله در نزدیکی باتری استفاده نمود.

۵) از آنجاکه الکترولیت باتری حاوی ماده سمی و خورنده اسید سولفوریک است، باید مواظب باشید که الکترولیت با چشم ها، سطح پوست و لباس شما تماس پیدا نکند. همچنین از نوشیدن سهوی الکترولیت جلوگیری نمایید. هنگام کار در اطراف باتری باید از عینک محافظ استفاده کنید و به کودکان اجازه نزدیک شدن به باتری را ندهید.

۶) هنگام تمیز کردن باتری، نباید اجازه دهید مواد شوینده وارد باتری شوند.

۷) از شارژ کردن باتری در فضای بسته مانند پارکینگ که تهویه هوا مناسب نیست، خودداری نمایید. این عمل بایستی در فضای باز انجام شود.

۸) قبل از اتصال باتری، باید تمامی تجهیزات برقی خاموش شوند، سپس ابتدا کابل مثبت و بعد کابل منفی وصل گردد. مراقب باشید که کابل ها را به قطب اشتباه باتری متصل نکنید وگرنه ممکن است منجر به وقوع آتش سوزی شود.

باتری

۹) باتری یخ زده یا در حال یخ زدن را شارژ نکنید زیرا این عمل ممکن است باعث منفجر شدن باتری و سوختگی شیمیایی شما گردد. باتری یخ زده را باید تعویض نمود. توجه داشته باشید که باتری بدون جریان ممکن است در دمای حدود صفر درجه سانتیگراد یخ بزند. ۱۰) از باتری آسیب دیده استفاده نکنید زیرا ممکن است باعث وقوع انفجار شود! بنابراین توصیه می شود باتری آسیب دیده را در اسرع وقت تعویض نمایید.

اگر محل اتصال کابل ها روی قطب های باتری شل شده است، باید مهره ها را به اندازه کافی نه خیلی سفت محکم کنید. برای محافظت از باتری از بست های ثابت کننده استفاده کنید و مواظب باشید که آنها را بیش از اندازه محکم نکنید زیرا در غیر اینصورت به جعبه باتری آسیب وارد می شود.

توجه

- مراقب باشید که وقتی سوییچ استارت باز است و موتور کار می کند، باتری را جدا نکنید و گرنه ممکن است به سیستم و تجهیزات برقی خودرو آسیب وارد شود.
- مراقب باشید باتری برای مدت طولانی در معرض مستقیم نور خورشید قرار نداشته باشد، زیرا ممکن است اشعه پرقدرت فرابنفش به جعبه باتری آسیب برساند.
- اگر خودروی خود را در مکانی سرد پارک کرده و برای مدت طولانی از آن استفاده نکرده اید، باید اقدامات لازم را برای جلوگیری از یخ زدن باتری و آسیب دیدن آن انجام دهید.
- هنگام جابجا کردن باتری باید آن را به آرامی انتقال دهید و نباید آن را وارونه کنید یا به پهلو قرار دهید.

اقدامات اضطراری

- ۱) اگر ماده الکترولیت با چشم شما تماس پیدا کرد، باید به سرعت چشم های خود را با فشار آب زیاد بشویید و به پزشک مراجعه نمایید. در صورت امکان در طول مسیر رسیدن به درمانگاه، بطور مرتب محل آلوده به الکترولیت را با اسفنج یا پارچه تمیز آغشته به آب تازه تمیز کنید.
- ۲) اگر ماده الکترولیت با پوستتان تماس پیدا کرد، باید قسمت آلوده به الکترولیت و اطراف آن را بطور کامل با فشار آب زیاد بشویید. اگر احساس درد یا سوزش در محل وجود دارد، هر چه سریعتر به پزشک مراجعه نمایید.
- ۳) اگر الکترولیت روی لباس شما بریزد ممکن است به آن نفوذ کرده و به پوستتان برسد. بنابراین باید به سرعت لباس آلوده را از تن خود خارج کنید و در صورت نیاز، مطابق روش های توضیح داده شده در موارد قبلی ناحیه آلوده را تمیز نمایید.
- ۴) اگر به اشتباه ماده الکترولیت را نوشیدید، باید به سرعت مقدار زیادی آب یا شیر تازه بنوشید. همچنین شیر حاوی اکسید منیزیم، تخم مرغ خام یا روغن سبزیجات بخورید. سپس سریعاً به پزشک مراجعه کنید.

۲. چراغ های خارجی

حداقل یک بار در ماه وضعیت چراغ های خارجی خودروی خود را بررسی کنید. اگر لامپی سوخته باشد، قدرت دید شما هنگام رانندگی کاهش می یابد و سایر رانندگان ممکن است تصمیمات شما را در حین رانندگی متوجه نشوند و این مسائل ممکن است ایمنی شما را به خطر بیاندازند. اگر متوجه شدید که چراغی سوخته است، باید به یکی از نمایندگی های مجاز شرکت سایپا یدک یا فروشگاه های تجهیزات برقی مراجعه کنید و لامپ با مشخصات مناسب را خریداری نموده و با رعایت نکات ایمنی و قواعد کار، آن را به جای لامپ معیوب نصب نمایید.

باید چراغ هایی را که در زیر اشاره شده است، مرتباً بررسی نمایید:

نور بالا، نور پایین، چراغ های جلو و عقب، چراغ های ترمز، چراغ های راهنمای جلو و عقب، چراغ های جانبی، چراغ های دنده عقب، چراغ های نمره، چراغ سوم ترمز و چراغ های مه شکن جلو و عقب.

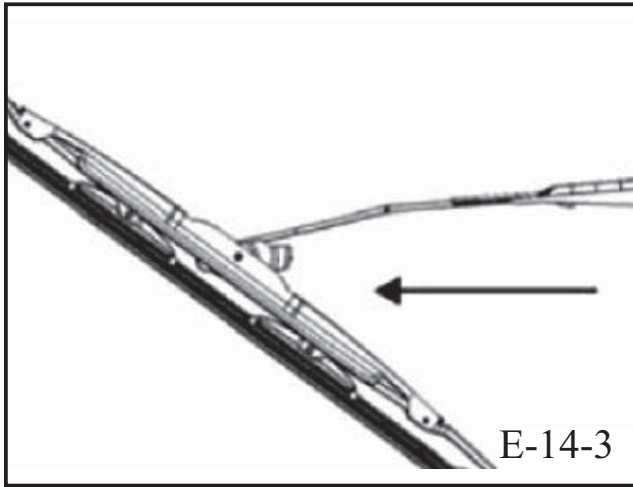
⚠ هشدار

۱) برای جلوگیری از سوختگی و تاول زدگی، در هنگام تعویض لامپ ها باید چراغ ها را خاموش کنید و مدتی صبر کنید تا به اندازه کافی خنک شوند.

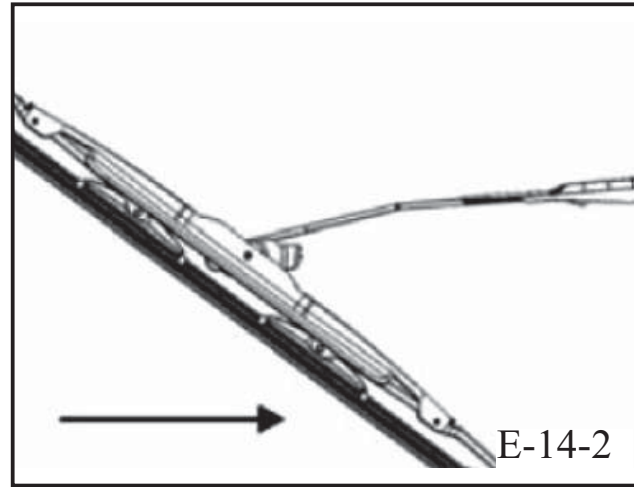
۲) چراغ های نور بالا و نور پایین دارای لامپ های هالوژن هستند که این لامپ ها حاوی گازهای پر فشار و متراکم هستند. بنابراین توصیه می شود هنگام کار با این لامپ ها نکات ایمنی را رعایت نمایید. اگر لامپ ها دچار خراشیدگی شوند یا با زمین برخورد کنند ممکن است شکسته یا منفجر شوند. هنگام دست زدن به لامپ ها مجازید فقط از قسمت های فلزی یا پلاستیکی، آن را نگه دارید و نباید قسمت شیشه ای آن را لمس کنید.

۳) وقتی چراغ های جلو روشن است، نباید به قسمت های فلزی لامپ ها دست بزنید.

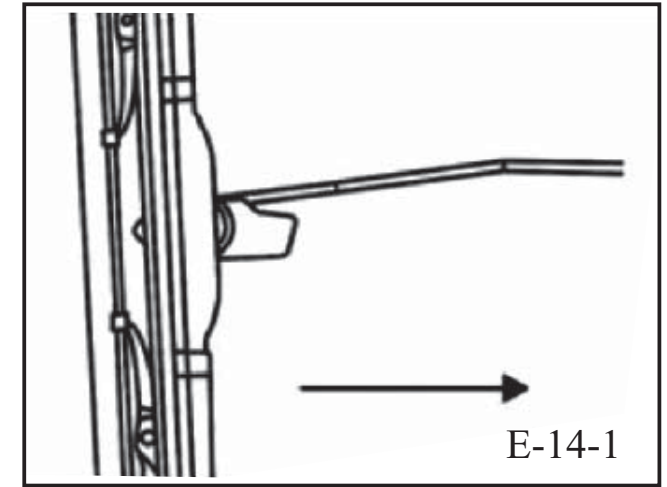
۴) برای اطمینان از ایمنی خود بهتر است هیچ یک از قطعات داخلی چراغ های جلو، مدارهای برقی و قسمت های مربوطه را تعمیر یا تعویض نکنید و برای انجام این کار به یکی از نمایندگی های مجاز شرکت سایپا یدک مراجعه نمایید.



E-14-3



E-14-2



E-14-1

۳) قلاب بازویی برف پاک کن را داخل شیار تیغه جدید قرار دهید به صورتیکه تیغه و بازویی برف پاک کن مطابق شکل E-14-3 با هم زاویه ۴۵ درجه داشته باشند. شیار تیغه را با قلاب بازویی برف پاک کن هم تراز کنید و تیغه را در جهت فلش بکشید.

با فلش بکشید تا شیار تیغه از قلاب بازویی برف پاک کن خلاص شود. تیغه را بچرخانید تا مطابق شکل E-14-2 در راستای ۴۵ درجه با بازویی برف پاک کن قرار گیرد. سپس تیغه را در جهت فلش نشان داده شده در شکل بکشید تا از بازویی برف پاک کن جدا شود. سپس بازویی برف پاک کن را در طول شیار حرکت دهید.

توجه ⚠

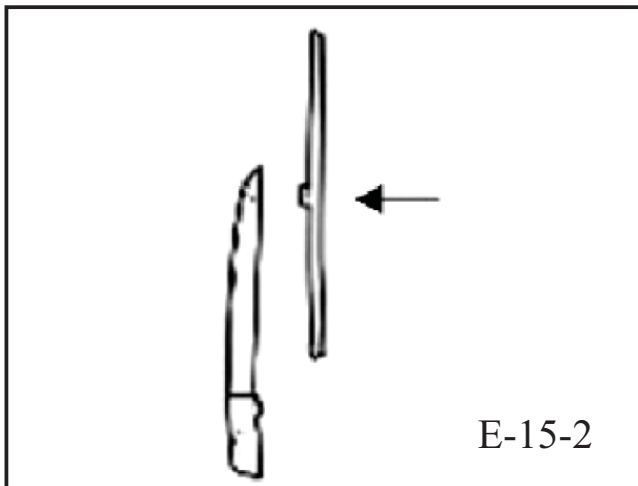
هرگز برف پاک کن را بر روی شیشه رها نکنید چراکه سبب شکستگی شیشه خواهد شد.

۳. تعویض تیغه برف پاک کن

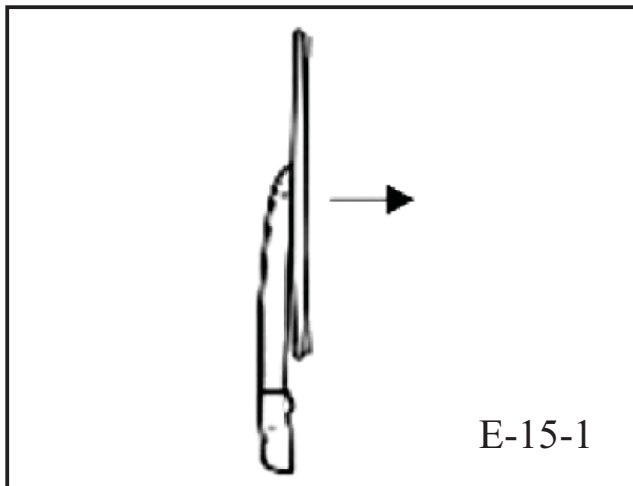
تیغه های فرسوده یا کثیف، میدان دید جلو را تحت تاثیر قرار می دهند، در نتیجه ایمنی رانندگی کاهش پیدا می کند. هر گاه متوجه شدید که تیغه برف پاک کن کثیف است، باید سریعاً آن را تمیز کنید. اگر متوجه شدید که تیغه آسیب دیده است یا کارایی آن کاهش یافته است، در اسرع وقت آن را تعویض نمایید. هنگام تعویض تیغه باید بازویی برف پاک کن را از روی شیشه بلند کنید. مراحل تعویض یک تیغه معمولی به صورت زیر است:

۱) تیغه را بچرخانید تا مطابق شکل E-14-1 در راستای عمود بر بازویی برف پاک کن قرار گیرد. تیغه را در جهت نشان داده شده

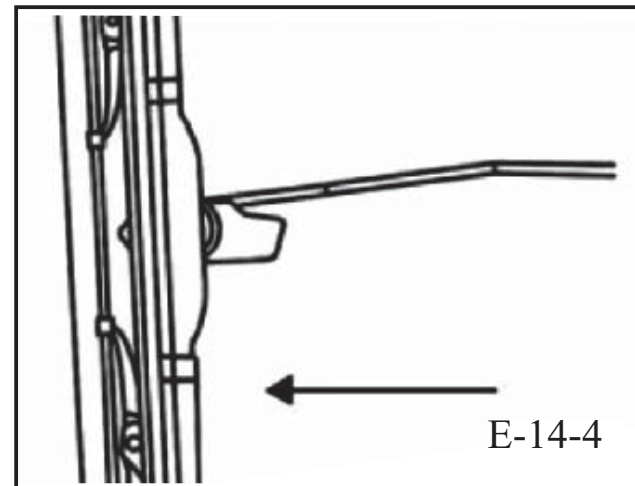
تعویض تیغه برف پاک کن



E-15-2



E-15-1



E-14-4

مراحل تعویض تیغه برف پاک کن شیشه عقب:

۱. تیغه برف پاک کن شیشه عقب را در جهت فلش نشان داده شده در شکل خارج کنید. همانطور که در شکل E-15-1 نشان داده شده است.
۲. تیغه جدید برف پاک کن شیشه عقب را در جهت فلش با شیار بازویی برف پاک کن شیشه عقب تنظیم کنید و مطابق شکل تیغه را داخل شیار بازویی جا بزنید. همانطور که در شکل E-15-2 نشان داده شده است.

توجه ⚠

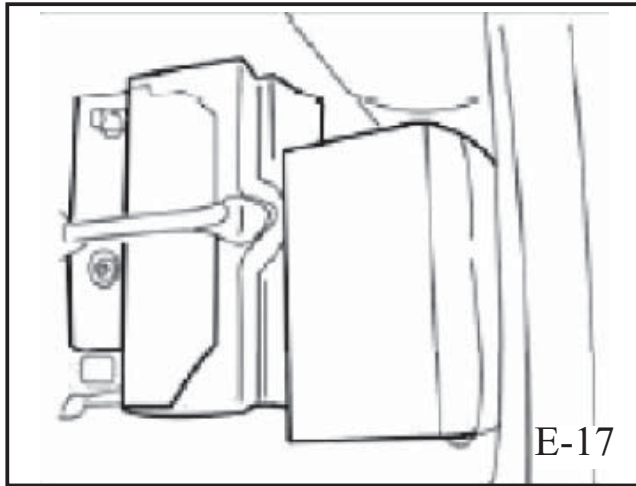
۱) لازم است تیغه های برف پاک کن و شیشه جلو را بطور مرتب تمیز کنید، چون آلودگی ها سرعت فرسودگی تیغه ها را افزایش می دهند.

۲) تیغه کثیف و آسیب دیده ممکن است شیشه جلو را خط بیاندازد.

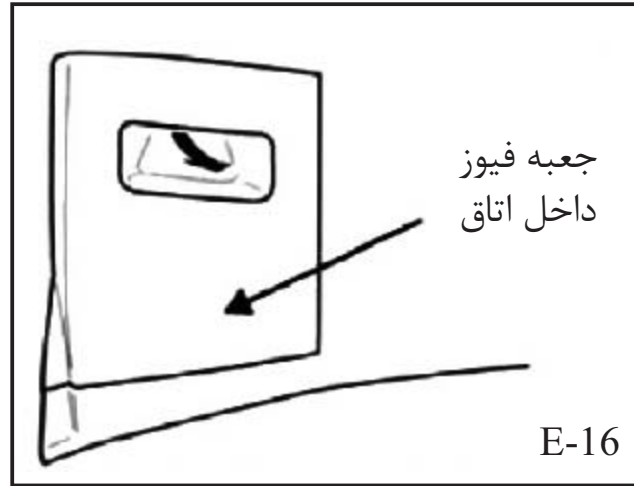
۳) وقتی بازویی برف پاک کن را از روی شیشه بلند می کنید، نباید درب موتور را باز کنید و گرنه درب موتور خط می افتد و ممکن است بازویی برف پاک کن یا شیشه جلو آسیب ببینند.

۴) برای اطمینان از ایمنی در رانندگی باید حداقل چهار بار در سال، تیغه برف پاک کن را تعویض نمایید.

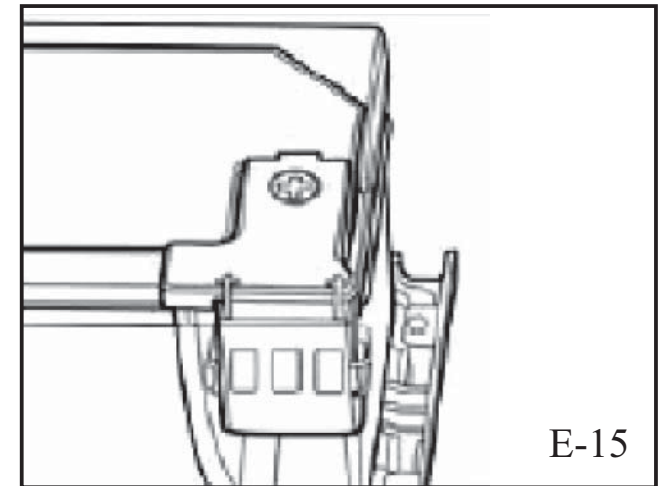
۴) تیغه را بچرخانید تا مطابق شکل E-14-4 بر بازویی برف پاک کن عمود شود. سپس به کشیدن تیغه در جهت فلش ادامه دهید تا در جای خود بطور کامل محکم شود. سپس تیغه را بچرخانید تا در وضعیت عادی قرار گیرد.



E-17



E-16



E-15

۴) اگر فیوز ایرادی ندارد، کابل اتصال فیوز را کنترل کنید اگر اتصال فیوزی سوخته باشد، باید آن را تعویض نمایید. هرگز از سیم فلزی بجای فیوز حتی بطور موقت استفاده نکنید. ۵) مدار اصلی را خود ارتقا ندهید و هیچ گونه وسیله الکترونیکی را بدون تأیید نصب نکنید، در غیر اینصورت عواقب ناشی از این عمل متوجه خود شما می باشد.

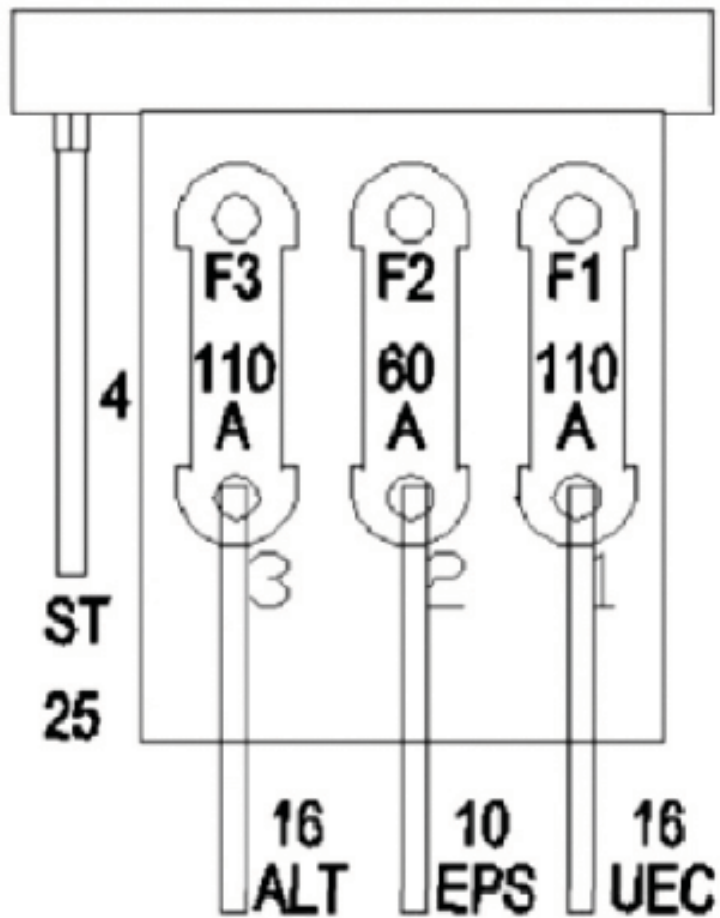
۱) فیوزها را با دقت بررسی کنید و اگر هر یک از آنها سوخته است، فوراً آن را تعویض نمایید. ۲) تعویض فیوزها باید بر اساس جریان نامی نشان داده شده برای هر یک از آنها در داخل جعبه فیوز باشد. هرگز نباید از فیوزی استفاده کنید که جریان نامی آن بیشتر از جریان فیوز اصلی باشد.

۳) اگر فیوز جدید نیز پس از مدت کوتاهی بسوزد، ممکن است اشکالاتی در مدار سیستم برقی خودرو رخ داده باشد. لذا باید خودروی خود را جهت بررسی و تعمیر به یکی از نمایندگی های مجاز شرکت سایپا یدک انتقال دهید.

۵- بررسی و تعویض فیوزها

اگر یکی از تجهیزات برقی خودرو بطور عادی کار نمی کند، ممکن است یکی از فیوزهای خودرو سوخته باشد که باید در اسرع وقت بررسی شود. همانطور که در شکل های E-15 و E-17 نشان داده شده است، جعبه های فیوز به ترتیب در سمت چپ جلوی محفظه موتور و سمت چپ پایین داشبورد قرار دارند. باید قبل از باز کردن جعبه فیوز، سویچ استارت را ببندید. نقشه فیوزها و عملکرد آن ها روی برچسبی در داخل جعبه فیوز چسبانده شده است، همچنین در شکل و جدولی که در ادامه آمده است، قابل مشاهده می باشد:

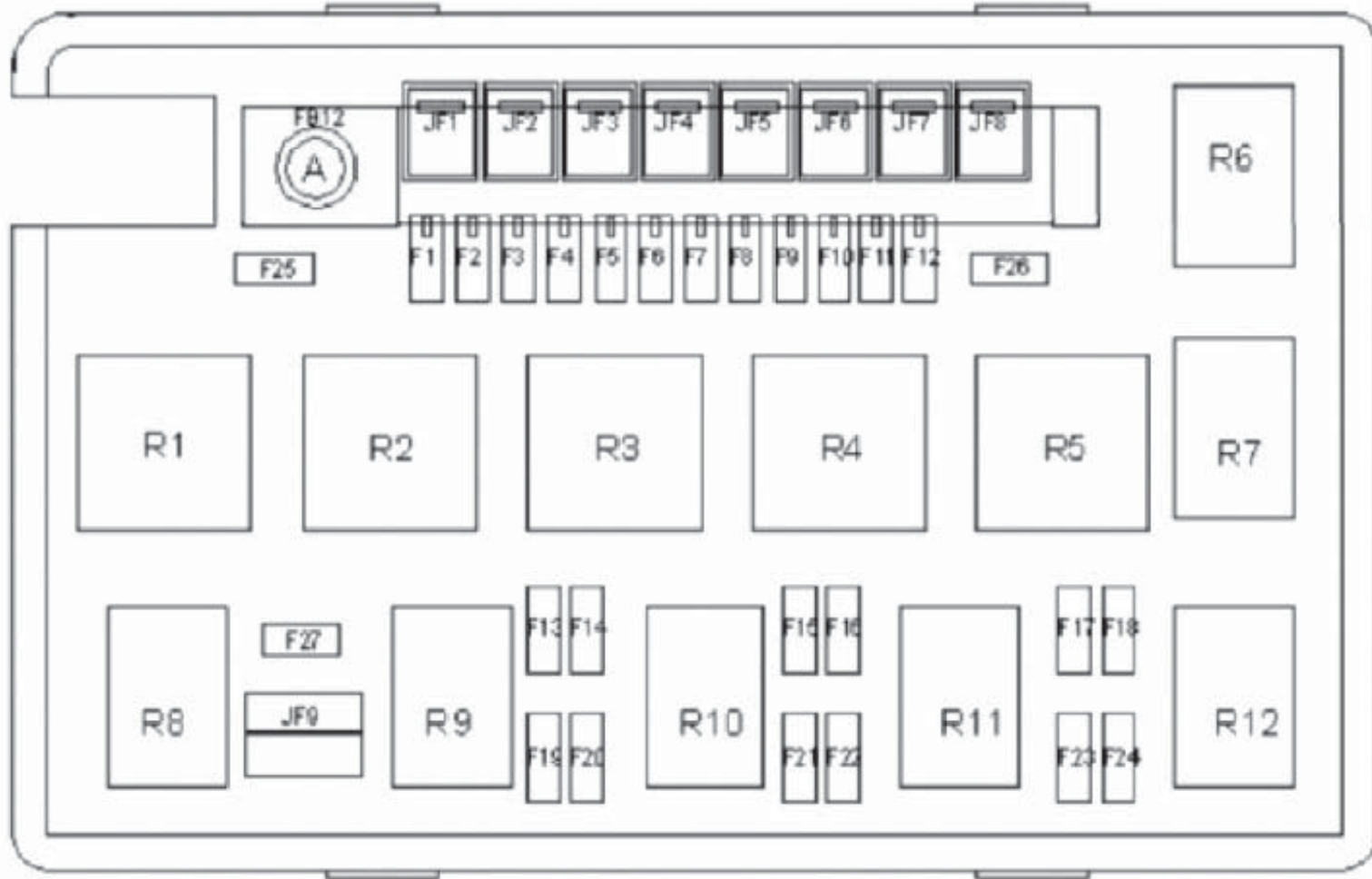
جعبه فیوز PFB



جعبه فیوز توزیع کننده الکتروود مثبت باتری

	نام فارسی	نام انگلیسی	مشخصات (A)
F1	برق UEC	UEC	110
F2	فرمان الکتریکی	EPS	60
F3	ژنراتور	ALT	110

جعبه توزیع الکتروود مثبت باتری (PFB)



(کنترل برق زیر درب موتور) جعبه فیوز قسمت موتور

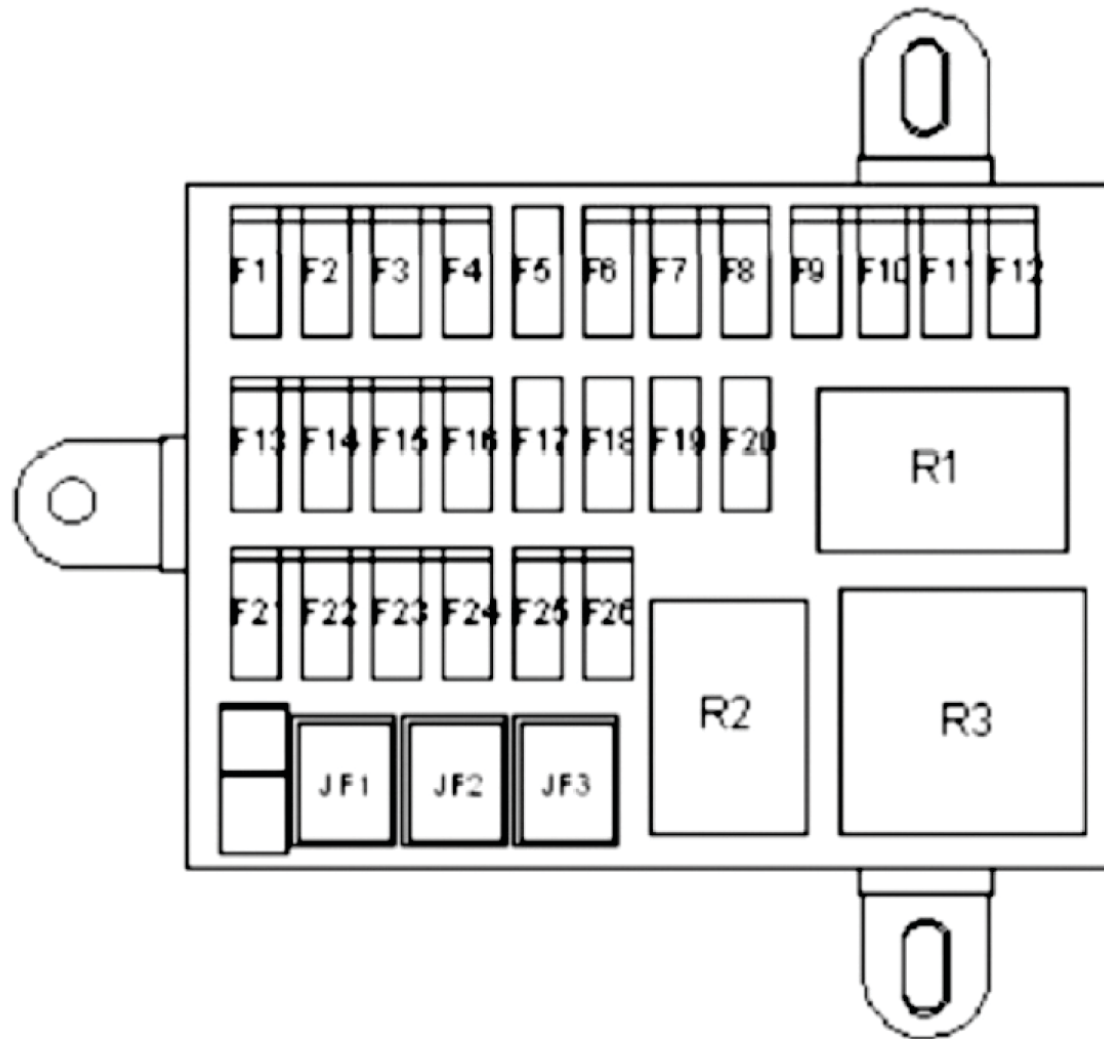


فیوز محفظه موتور (کنترل برق زیر درب موتور)		
مشخصات. (A)	نام فارسی	
15	پمپ	F1
10	کمپرسور	F2
25	ABS سوپاپ	F3
30	AM2	F4
30	سیستم گرمکن شیشه عقب	F5
15	چراغ مه شکن جلو	F6
15	نور پایین	F7
15	نور بالا	F8
30	رله استارت	F9
30	رله اصلی	F10
10	بوق	F11
NA	NA	F12
10	بار رله اصلی	F13
15	کوئل	F14
10	سنسور اکسیژن	F15
10	انژکتور	F16

فیوز محفظه موتور (کنترل برق زیر درب موتور)		
مشخصات. (A)	نام فارسی	
10	نور پایین جلو چپ	F17
10	نور پایین جلو راست	F18
5	سیگنال اصلی	F19
موجود نیست	موجود نیست	F20
موجود نیست	موجود نیست	F21
موجود نیست	موجود نیست	F22
موجود نیست	موجود نیست	F23
موجود نیست	موجود نیست	F24
10	ذخیره	F25
15	ذخیره	F26
30	ذخیره	F27
40	فن خنک کننده	JF1
50	باتری IEC 1	JF2
50	AMT	JF3
40	موتور پمپ ABS	JF4
40	IG2	JF5

فیوز محفظه موتور (کنترل برق زیر درب موتور)		
مشخصات. (A)	نام فارسی	
50	باتری IEC 2	JF6
30	سوئیچ استارت ۱	JF7
موجود نیست	موجود نیست	JF8
40	ذخیره	JF9
40	فن خنک کننده سرعت بالا	R01
40	فن خنک کننده سرعت پایین	R02
50	رله AMT	R03
موجود نیست	موجود نیست	R04
40	رله اصلی	R05
30	بوق	R06
30	رله استارت	R07
30	پمپ	R08
30	کمپرسور تهویه مطبوع	R09
30	لامپ مه شکن جلو	R010
30	نور پایین	R011
30	نور بالا	R012

* نکته: رله R3 رله خاص است که 50A و رنگ آن خاکستری است.



جعبه فیوز کابین (کنترلر برق IP)



جعبه فیوز کابین (IP کنترلر برق)

مشخصات. (A)	نام فارسی	
10	فیوز داشبورد / ضد سرقت / لامپ داخلی	F1
10	فیوز ترمز	F2
15	رادیو	F3
15	واحد کنترل موتور	F4
15	گرمکن شیشه عقب / برف پاک کن	F5
15	لامپ مه شکن عقب / هشدار خطر	F6
20	قفل درب	F7
15	سانروف	F8
20	کلید شیشه بالابر برقی جلو چپ	F9
20	کلید شیشه بالابر برقی جلو راست	F10
20	کلید شیشه بالابر برقی عقب چپ	F11
20	کلید شیشه بالابر برقی عقب راست	F12
10	تهویه مطبوع	F13
5	کویل کنترل	F14
10	پمپ شیشه شوی	F15
10	سوئیچ حرکت به عقب	F16

فیوز قسمت موتور (کنترلر الکتریکی)		
مشخصات. (A)	نام فارسی	
20	برف پاک کن جلو	F17
10	چراغ های جانبی ۱	F18
10	چراغ های جانبی ۲	F19
5	استارت	F20
10	ABS/EPS	F21
10	ECU/TCU	F22
10	کنترل بدنه / داشبورد	F23
10	کیسه هوا	F24
7.5	آینه جانبی	F25
15	فندک	F26
موجود نیست	موجود نیست	JF1
موجود نیست	موجود نیست	JF2
30	دمنده	JF3
30	گرمکن شیشه	R01
30	لامپ حرکت به عقب	R02
40	رله IG2	R03

لامپ ها

نوع لامپ	چراغ های جلو	چراغ مه شکن جلو	چراغ عقب	چراغ پلاک	لامپ داخلی جلو	چراغ ترمز بالا
H4	۲ (ترکیب نور بالا و پایین)					
H7		۲				
Py21w	۲ (چراغ راهنمای جلو)		۲ (چراغ راهنمای عقب)			
W5w	۲ (چراغ جانبی)			۲	۲	
P21w			۴ (چراغ مه شکن عقب و دنده عقب)			
P21/5w			۲ (چراغ پارک/ ترمز)			
W16w						۱

سرویس و نگهداری خودرو توسط مالک

پیشگیری از زنگ زدگی

تا زمانی که راننده تمام کارهای مربوط به خودرو را به طور مناسب و به موقع انجام دهد، خودرو به مدت طولانی در بهترین شرایط استفاده قرار گرفته و از صدمه دیدن ناشی از زنگ زدگی در امان می ماند.

۱) متداولترین دلایل زنگ زدگی عبارتند از:
الف- وجود موادی مانند نمک، گرد و خاک و رطوبت بر روی قسمت هایی از شاسی که در معرض دید نیستند.

ب- خراشیده شدن پوشش محافظ رنگ سطحی بدنه به دلیل تصادف های خفیف یا برخورد سنگ، که منجر به زنگ زدگی می شود.

ج- استفاده از خودرو در شرایط محیطی خاص و یا موقعیت های ویژه

• محلول های نمکی، قلیایی و یا گرد و غبار حاوی مواد شیمیایی که روی سطح جاده ها وجود دارند، می توانند باعث تسریع خوردگی شوند. در نواحی ساحلی هوا دارای محلول نمک است. نیز در مناطقی با آلودگی صنعتی، گرد و غبار موجود در هوا دارای مواد شیمیایی است.

• در نواحی با رطوبت بالا، سرعت زنگ زدگی ممکن است افزایش یابد. به خصوص در مناطقی

که دمای آن بالاتر از نقطه ی انجماد است.

• در نواحی مرطوب، برخی قسمت های بدنه ممکن است در طول زمان زنگ بزند، اگرچه قسمت های دیگر بدنه خشک نگه داشته شوند.
• اگر دما بیش از حد بالا باشد، احتمال زنگ زدگی در بخش هایی از خودرو که به دلیل تهویه ضعیف خشک نشده اند یا بخار هوا امکان خروج از محل مورد نظر را نداشته است، افزایش می یابد.

از همه ی موارد ذکر شده در بالا باید اجتناب شود تا از زنگ زدگی جلوگیری به عمل آید، به خصوص برای قسمت های داخلی بدنه. در صورتیکه رنگ قسمت هایی از خودرو پوسته شده یا کاملاً از بین رفته است، باید در اسرع وقت تعمیر شود.

۲) برای جلوگیری از زنگ زدگی بدنه باید موارد زیر را مورد توجه قرار دهید:

الف- به طور مداوم خودرو را تمیز کنید: در صورتیکه این عمل را به طور منظم انجام دهید، علاوه بر اینکه همواره بدنه خودرو تمیز خواهد بود، از زنگ زدگی و خوردگی بدنه نیز جلوگیری می شود. البته بایستی توجه داشته باشید که برای تمیز کردن خودرو موارد زیر را رعایت نمایید.
• اگر در جاده ای که محلول نمکی یا قلیایی

وجود دارد، رانندگی می کنید و یا در زمستان نزدیک دریا هستید، برای جلوگیری از زنگ زدگی باید حداقل یک بار در ماه شاسی خودرو را تمیز کنید.

• هنگام تمیز کردن شاسی خودرو و تویی چرخ، استفاده از آب یا بخار با فشار بالا، روشی مؤثر است. به خصوص برای گل و لای و گرد و غباری که به راحتی در معرض دید نیست. اگر این عوامل مانند گل مرطوب و سایر آلودگی ها از خودرو پاک نشوند، باعث زنگ زدگی بیشتر خواهند شد. از جمع شدن آب یا خاک در محل هایی که سوراخ یا مجرای تخلیه وجود دارد مانند قاب دور درب ها جلوگیری نمایید زیرا امکان بسته شدن این مجاری وجود داشته و در نهایت امکان زنگ زدگی وجود دارد.

• بعد از فصل زمستان بهتر است قسمت های داخلی و زیرین بدنه را به طور کامل تمیز کنید. پس از شستشو و پیش از رانندگی، باید توجه داشته باشید که سیستم ترمز به طور کامل خشک شده باشد.

ب- سطوح رنگی بدنه را بررسی و تمیز کنید. اگر ترک یا خراشی بر روی لایه ی رنگ پیدا شد، باید سعی کنید فوراً از رنگی با سرعت خشک شدن بالا برای تعمیر آن قسمت استفاده کنید تا از

سرویس و نگهداری

مراحل شستشوی خودرو مطابق زیر است:

الف- هنگام شستشوی خودرو، باید ابتدا گل و لای چسبیده به تمامی قسمت‌های بدنه را با فشار آب پاک کنید. به منظور پاک کردن گل و لای یا رسوب نمک و مواد قلیایی که محکم چسبیده اند، باید از آب با فشار بیشتر و شستشو در زمان طولانی تر بهره جست. هنگام تمیز کردن از مواد شوینده متداول که خیلی قوی نیستند با رعایت تمام نکات مطرح شده جهت پیشگیری از وارد شدن آسیب به رنگ و بدنه خودرو استفاده کنید. از شوینده های متداول که برای مصارف خانگی مورد استفاده قرار می گیرند برای شستن خودرو استفاده نکنید. برای شستن خودرو باید پارچه شستشو را در ماده تمیز کننده فرو کنید و پارچه را آهسته روی بدنه بکشید، تا گرد و غبار و کثیفی جذب ماده تمیزکننده شوند و برطرف گردند.

ب. بعد از تمیز کردن با ماده تمیزکننده، باید مواد باقیمانده بر بدنه خودرو را با آب پرفشار بشویید تا بدنه کاملاً از وجود این مواد پاک شود. وگرنه بعد از خشک شدن خودرو، آثار این مواد بر روی بدنه خودرو باقی می ماند. در هوای گرم پس از پاک کردن هر قسمت از خودرو آن را با آب تمیز و با فشار بشویید. پس از اینکه یک قسمت بدنه بطور کامل تمیز شد

تمیز کردن و واکس زدن خودرو

۱) در صورتی که دمای بدنه بالا نباشد، شما می توانید از آب و شامپوی مخصوص تمیز کردن خودرو استفاده کرده و خودرو را بشویید. پس از تمیز کردن، خودرو را با آب تمیز شستشو دهید. هرگونه شیء کثیف ممکن است باعث خط افتادن رنگ بدنه شود. همه ی مواد شیمیایی که توسط هوا انتقال می یابند، می توانند به رنگ خودرو آسیب برسانند. رانندگی در نواحی کنار دریا و یا پارک کردن خودرو در نواحی ساحلی یا مناطقی که دارای محلول نمک است، ممکن است احتمال زنگ زدگی را افزایش دهد. بنابراین باید خودرو را به طور منظم تمیز کنید. خودرو را می توان در مکان های شستشوی اتوماتیک خودرو، تمیز نمود. اما امکان خراشیده شدن رنگ خودرو با برس ها وجود دارد. خراشیدگی ممکن است درخشندگی و دوام رنگ را کاهش دهد. به خصوص برای رنگ های تیره این پدیده ممکن است بیشتر مشاهده شود. در صورتیکه همه ی شرایط مناسب و فراهم باشند، می توانید تمیز کردن خودرو را شخصاً انجام دهید.

زنگ زدگی ناشی از این ترک جلوگیری به عمل آید. اگر سطحی فلزی در مناطقی که رنگ آنها از بین رفته است مشاهده شد، باید از یک فرد متخصص برای تعمیر آن قسمت کمک بگیرید. ج- بررسی کنید که آب یا گرد و خاک که به راحتی باعث زنگ زدن می شوند، در قطعات و کف بدنه وجود نداشته باشد. همچنین به طور منظم چک کنید که کف خودرو خشک نگه داشته شود. نیز در صورتی که مواد شیمیایی، مواد شوینده، محلول نمک و غیره در خودرو باشد، باید توجه بیشتری نسبت به تمیزی کف خودرو داشته باشید. موارد بالا پیش از انتقال باید در ظرفی مناسب قرار داده شوند. در صورت هرگونه نشتی باید فوراً آن را تمیز کنید.

د- از پارک کردن خودرو در پارکینگ مرطوب و با تهویه ضعیف اجتناب کنید. اگر شستشوی خودرو را در پارکینگ انجام دهید یا پس از آنکه در جاده ای برفی و مرطوب رانندگی کردید، پارکینگ نیز ممکن است مرطوب شود که می تواند منجر به خوردگی شود. حتی اگر پارکینگ بسیار خشک است، زنگ زدن بدنه ممکن است به دلیل تهویه ی ضعیف و مرطوب بودن خودرو، رخ دهد.

به سراغ قسمت دیگر بروید. بعد از تمیز کردن کل بدنه باید آن را با حوله نرم خشک کنید تا تمام آب باقی مانده روی بدنه خشک شود در غیر اینصورت لکه آب بر روی سطح بدنه باقی خواهد ماند. برای خشک کردن پارچه را با فشار روی بدنه نکشید تا آثار آن روی بدنه باقی نماند. (۲) بدنه را واکس بزنید و پولیش کنید، تا سطح بدنه تمیز و شفاف شود.

پس از آنکه بدنه خودرو را شسته و کاملاً خشک نمودید، بدنه را واکس بزنید. حتی اگر از ترکیبی از تمیزکننده ها و واکس خودرو استفاده می کنید باید مطابق مراحل ذکر شده عمل نمایید. اگر ذرات آسفالت به بدنه چسبیده است، باید با محلول مناسب (مانند ترابنتین) آن ها پاک نمایید. اگر هرگونه حشره یا صمغ و امثال اینها به بدنه خودرو چسبیده است، باید با آب گرم یا آب صابون آنها را پاک کنید (از شوینده های تجاری هم می توانید استفاده کنید). نباید بدنه را با بنزین یا حلال های قوی دیگر پاک کنید وگرنه ممکن است به رنگ بدنه آسیب وارد شود. تمام سطوح رنگ شده و فلزی تزئینات داخلی خودرو را واکس بزنید. بعد از واکس زدن به بدنه با اسپری آب بپاشید. اگر آب روی واکس بنشیند و در جهات مختلف جاری شود، نشان می دهد که بدنه بخوبی واکس زده نشده و باید مجدداً واکس زده شود.

نکات زیست محیطی

با تمیز نگه داشتن و رسیدگی به رنگ خودرو در زیبایی محیط زیست شهری سهیم باشیم.

رنگ خودرو

از مهم ترین آلاینده های رنگ خودرو، کرم (Cr) می باشد لذا در هنگام استفاده از رنگ خودرو بویژه در تعمیرگاه ها و نمایندگی ها مراقب نشت و ریزش آن به آب و خاک باشیم.

توجه

- دقت کنید هنگام شستن کف و زیر بدنه و شاسی به دست خود صدمه نزنید.

- شستن خودرو هنگامی که بدنه داغ نباشد در سایه مجاز است.

- لوله های اگزوز را تا خنک نشده اند دست نزنید.

- از مواد آلی استفاده نکنید (از قبیل بنزین و نفت و روغن سبک و یا حلال های خورنده قوی) در غیر این صورت احتمال خطر مسمومیت یا صدمه است.

- هیچکدام از قطعات خودرو را با استفاده از برس زبر تمیز نکنید، در غیر اینصورت ممکن است قطعات آسیب ببینند.

آسیب دیدگی رنگ سطح بدنه خودرو
در مواردی که رنگ بدنه خراشیده شده است، برای جلوگیری از زنگ زدگی باید در اسرع وقت با استفاده از رنگ فوری قسمت های آسیب دیده را رنگ کنید. به منظور رنگ کردن سطح بدنه با رنگ فوری، توصیه می شود که رنگ را کاملاً هم بزنید تا یکنواخت شود سپس با قلم رنگ روی قسمت های خراشیده بزنید. قبل از رنگ زدن باید قسمت آسیب دیده را تمیز و خشک کنید. بهتر است از حداقل مقدار رنگ برای پوشش دادن قسمت های آسیب دیده استفاده کنید و اگر اطمینان دارید که رنگ به خوبی قسمت های آسیب دیده را پوشش می دهد از رنگ زدن نواحی اطراف که رنگ سالم دارند، اجتناب کنید. همچنین توصیه می شود که از حداقل مقدار رنگ استفاده نمایید.

تمیز کردن داخل خودرو

ابتدا، با جارو برقی قسمت های آلوده به گرد و خاک را به خوبی تمیز کنید. سپس با یک تکه پارچه یا اسفنج تمیز که برای چند دقیقه در محلول آب صابون قرار داده شده است، قسمت های کثیف را دستمال بکشید. نباید سطوح داخلی خودرو را با حلال ها، رقیق کننده ها، بنزین یا مواد شوینده متداول مانند شیشه پاک کن تمیز کنید.

فصل ۷- مشخصات فنی خودرو



مشخصات خودرو (H220)

مشخصات فنی

● موتور

SY7150E3ZBAF (مدل AMT)	SY7150E3SBAF (مدل دستی)	نوع	مشخصات
BM15L			مدل موتور
EURO IV			استاندارد آلودگی
DOHC، MPI، ۱۶ سوپاپ، آب خنک، ۴ سیلندر خطی			نوع موتور
بدون سرب #93 یا بالاتر، مطابق با استاندارد GB17930			مدل بنزین
42			حجم بنزین
1.498			مجموع حجم سیلندر
84.8×75			قطر × کورس
76			قدرت اسمی
138/3800-4200			حداکثر گشتاور / دور سرعت (نیوتن متر / دور در دقیقه)
10:1			نسبت تراکم
242			پایین ترین نسبت مصرف سوخت
750±50			دور موتور در دور آرام (r/min)

مشخصات خودرو (H220)

● مشخصات خودرو

SY7150E3ZBAF (مدل AMT)	SY7150E3SBAF (مدل دستی)	نوع مشخصات
4170mm		طول کلی
1703mm		عرض کلی
1482mm		ارتفاع کلی
2570mm		فاصله ی دو محور چرخ جلو و عقب
1465mm		فاصله مراکز چرخ های جلو
1460mm		فاصله مراکز چرخ های عقب
890mm		فاصله مرکز چرخ جلو تا جلوی خودرو
710mm		فاصله مرکز چرخ عقب تا انتهای خودرو
$11m \geq$		حداقل شعاع دوران
114mm		حداقل فاصله از زمین
15.3°		زاویه چرخ جلو با زمین
19°		زاویه چرخ عقب با زمین
170		حداکثر سرعت خودرو (کیلومتر / ساعت)
5.5		مصرف سوخت در سفر با سرعت ثابت 90km/h (L/100km)
$30 \leq$		حداکثر قابلیت شیب روی (%)

مشخصات خودرو (H220)

● روغن

SY7150E3ZBAF (مدل AMT)	SY7150E3SBAF (مدل دستی)	نوع	مشخصات
روغن جعبه دنده هیپوئید			روغن گیربکس
SAE 75W-90			درجه ویسکوزیته
API GL-5	API GL-4		نوع API
1.7L	1.8-2.0L		حجم روغن گیربکس
SAE 10W/40 API SL			مشخصات روغن موتور
4.2L			حجم روغن موتور
- 40°			مایع شیشه شور
3.0L			حجم مایع شیشه شور
- 40°			ضد یخ
5.5L			حجم ضد یخ
DOT4			روغن ترمز
—			حجم روغن ترمز
—			روغن فرمان الکتریکی
—			حجم روغن فرمان الکتریکی
R134a			نوع مبرد A/C
540g			حجم مبرد A/C

مشخصات خودرو (H220)

● پارامترهای اصلی خودرو

SY7150E3ZBAF (مدل AMT)	SY7150E3SBAF (مدل دستی)	نوع مشخصات
1259	1259	وزن بدون بار (کیلوگرم)
770	770	وزن محور جلو بدون بار (کیلوگرم)
489	489	وزن محور عقب بدون بار (کیلوگرم)
1574	1574	وزن با بار کامل (کیلوگرم)
850	850	وزن محور جلو با بار کامل (کیلوگرم)
724	724	وزن محور عقب با بار کامل (کیلوگرم)

● سیستم حرکتی خودرو

SY7150E3ZBAF (مدل AMT)	SY7150E3SBAF (مدل دستی)	نوع مشخصات
سیستم تعلیق مستقل مک فرسون جلو		نوع سیستم تعلیق جلو
سیستم تعلیق عقب از نوع اکسل پیچشی		نوع سیستم تعلیق عقب
رینگ چرخ فولاد و رینگ چرخ آلومینیوم آلیاژی		رینگ چرخ
185/60R15, 175/65R15		مشخصات لاستیک
بدون بار: 0.22 بار کامل جلو: 0.25، عقب: 0.25		فشار باد لاستیک (مگاپاسکال)

مشخصات خودرو (H220)

● سری برق

SY7150E3ZBAF (مدل AMT)	SY7150E3SBAF (مدل دستی)	نوع مشخصات
اتوماتیک	دستی	نوع گیر بکس
3.308	3.308	نسبت سرعت دنده ۱
1.913	1.913	نسبت سرعت دنده ۲
1.258	1.258	نسبت سرعت دنده ۳
0.943	0.943	نسبت سرعت دنده ۴
0.763	0.763	نسبت سرعت دنده ۵
0.643	—	نسبت سرعت دنده ۶
3.231	3.231	نسبت سرعت دنده عقب
4.158	4.158	نسبت محرک نهایی
محور جلو با سرعت پایدار		نوع محور انتقال نیرو
دنده مخروطی هیپوئید		نوع محرک نهایی

مشخصات خودرو (H220)

● داده های تنظیم کردن

SY7150E3ZBAF (مدل AMT)	SY7150E3SBAF (مدل دستی)	نوع مشخصات
-	5~10mm	خلاصی پدال کلاچ*
4~8 mm		خلاصی پدال ترمز
5'±5'		تواین چرخ جلو
≤20'		اختلاف زاویه تواین چرخ های عقب
13'±20'		مجموع زاویه تواین چرخ های عقب
10°48'		زاویه انحراف کینگ پین
4°26'±45'		کستر کینگ پین
5'±45'		کمبر چرخ جلو
-54'±30'		کمبر چرخ عقب
در هنگام نصب کردن، مقدار باقیمانده ی بالانس دینامیکی جانبی ≤5g در هنگام چک کردن، مقدار باقیمانده ی بالانس دینامیکی جانبی ≤10g		ملزومات بالانس دینامیکی
ضخامت استاندارد / قطر استاندارد برابر با ۲۲ میلیمتر - حد ضخامت سایش / حد قطر سایش برابر با ۲۰ میلیمتر و ضخامت استاندارد صفحه اصطکاک برابر با ۱۲ میلیمتر و ضخامت حد سایش برابر با ۲ میلیمتر است		محدوده قابل قبول کارکرد ترمز
ضخامت استاندارد / قطر استاندارد برابر با ۲۰۰ میلیمتر - حد ضخامت سایش / حد قطر سایش برابر با ۲۰۱ میلیمتر و ضخامت استاندارد کفشک اصطکاک برابر با ۴ میلیمتر و ضخامت حد سایش برابر با ۱ میلیمتر است		

مشخصات خودرو (H220)

● سایر

SY7150E3ZBAF (مدل AMT)	SY7150E3SBAF (مدل دستی)	نوع مشخصات
جعبه فرمان الکتریکی از نوع دنده شانه ای و پینیون		نوع جعبه فرمان
سمت چپ		موقعیت فرمان
ترمز دیسکی و کاسه ای		نوع ترمز
دستی و مکانیکی، در ترمز عقب عمل می کنند		نوع ترمز دستی
بدنه یکپارچه		نوع بدنه
12		ولتاژ اسمی

مشخصات خودرو (H230)

مشخصات فنی

● موتور

SY7150E3ZBAF (مدل AMT)	SY7150E3SBAF (مدل دستی)	نوع	مشخصات
BM15L			مدل موتور
EURO IV			استاندارد آلودگی
DOHC، MPI، ۱۶ سوپاپ، آب خنک، ۴ سیلندر خطی			نوع موتور
بدون سرب #93 یا بالاتر، مطابق با استاندارد GB17930			مدل بنزین
42			حجم بنزین
1.498			مجموع حجم سیلندر
84.8×75			قطر × کورس
76			قدرت اسمی
138/3800-4200			حداکثر گشتاور / دور سرعت (نیوتن متر / دور در دقیقه)
10:1			نسبت تراکم
242			پایین ترین نسبت مصرف سوخت
750±50			دور موتور در دور آرام (r/min)

مشخصات خودرو (H230)

● مشخصات خودرو

SY7150E3ZBAF (مدل AMT)	SY7150E3SBAF (مدل دستی)	نوع مشخصات
4390mm		طول کلی
1703mm		عرض کلی
1482mm		ارتفاع کلی
2570mm		فاصله ی دو محور چرخ جلو و عقب
1465mm		فاصله مراکز چرخ های جلو
1460mm		فاصله مراکز چرخ های عقب
890mm		فاصله مرکز چرخ جلو تا جلوی خودرو
930mm		فاصله مرکز چرخ عقب تا انتهای خودرو
$11m \geq$		حداقل شعاع دوران
114mm		حداقل فاصله از زمین
15.6°		زاویه چرخ جلو با زمین
15.3°		زاویه چرخ عقب با زمین
175		حداکثر سرعت خودرو (کیلومتر / ساعت)
5.5		مصرف سوخت در سفر با سرعت ثابت 90km/h (L/100km)
$30 \leq$		حداکثر قابلیت شیب روی (%)

مشخصات خودرو (H230)

● روغن

SY7150E3ZBAF (مدل AMT)	SY7150E3SBAF (مدل دستی)	نوع	مشخصات
روغن جعبه دنده هیپوئید			روغن گیربکس
SAE 75W-90			درجه ویسکوزیته
API GL-5	API GL-4		نوع API
1.7L	1.8-2.0L		حجم روغن گیربکس
SAE 10W/40 API SL			مشخصات روغن موتور
4.2L			حجم روغن موتور
- 40°			مایع شیشه شور
3.0L			حجم مایع شیشه شور
- 40°			ضد یخ
5.5L			حجم ضد یخ
DOT4			روغن ترمز
—			حجم روغن ترمز
—			روغن فرمان الکتریکی
—			حجم روغن فرمان الکتریکی
R134a			نوع مبرد A/C
540g			حجم مبرد A/C

مشخصات خودرو (H230)

● پارامترهای اصلی خودرو

SY7150E3ZBAF (مدل AMT)	SY7150E3SBAF (مدل دستی)	نوع مشخصات
1269	1269	وزن بدون بار (کیلوگرم)
765	765	وزن محور جلو بدون بار (کیلوگرم)
504	504	وزن محور عقب بدون بار (کیلوگرم)
1584	1584	وزن با بار کامل (کیلوگرم)
845	845	وزن محور جلو با بار کامل (کیلوگرم)
739	739	وزن محور عقب با بار کامل (کیلوگرم)

● سیستم حرکتی خودرو

SY7150E3ZBAF (مدل AMT)	SY7150E3SBAF (مدل دستی)	نوع مشخصات
		نوع سیستم تعلیق جلو
		سیستم تعلیق مستقل مک فرسون جلو
		نوع سیستم تعلیق عقب
		سیستم تعلیق عقب از نوع اکسل پیچشی
		رینگ چرخ
		رینگ چرخ فولاد و رینگ چرخ آلومینیوم آلیاژی
		مشخصات لاستیک
		185/60R15, 175/65R15
		فشار باد لاستیک (مگاپاسکال)
		بدون بار: 0.22 بار کامل جلو: 0.25، عقب: 0.25

مشخصات خودرو (H230)

● سری برق

SY7150E3ZBAF (مدل AMT)	SY7150E3SBAF (مدل دستی)	نوع مشخصات
اتوماتیک	دستی	نوع گیربکس
3.308	3.308	نسبت سرعت دنده ۱
1.913	1.913	نسبت سرعت دنده ۲
1.258	1.258	نسبت سرعت دنده ۳
0.943	0.943	نسبت سرعت دنده ۴
0.763	0.763	نسبت سرعت دنده ۵
0.643	—	نسبت سرعت دنده ۶
3.231	3.231	نسبت سرعت دنده عقب
4.158	4.158	نسبت محرک نهایی
محور جلو با سرعت پایدار		نوع محور انتقال نیرو
دنده مخروطی هیپوئید		نوع محرک نهایی

مشخصات خودرو (H230)

● داده های تنظیم کردن

SY7150E3ZBAF (مدل AMT)	SY7150E3SBAF (مدل دستی)	نوع مشخصات
-	5~10mm	خلاصی پدال کلاچ
4~8 mm		خلاصی پدال ترمز
5'±5'		تواین چرخ جلو
≤20'		اختلاف زاویه تواین چرخ های عقب
13'±20'		مجموع زاویه تواین چرخ های عقب
10°48'		زاویه انحراف کینگ پین
4°26'±45'		کستر کینگ پین
5'±45'		کمبر چرخ جلو
-54'±30'		کمبر چرخ عقب
در هنگام نصب کردن، مقدار باقیمانده ی بالانس دینامیکی جانبی ≤5g در هنگام چک کردن، مقدار باقیمانده ی بالانس دینامیکی جانبی ≤10g		ملزومات بالانس دینامیکی
ضخامت استاندارد / قطر استاندارد برابر با ۲۲ میلیمتر - حد ضخامت سایش / حد قطر سایش برابر با ۲۰ میلیمتر و ضخامت استاندارد صفحه اصطکاک برابر با ۱۲ میلیمتر و ضخامت حد سایش برابر با ۲ میلیمتر است		محدوده قابل قبول کارکرد ترمز
ضخامت استاندارد / قطر استاندارد برابر با ۲۰۰ میلیمتر - حد ضخامت سایش / حد قطر سایش برابر با ۲۰۱ میلیمتر و ضخامت استاندارد کفشک اصطکاک برابر با ۴ میلیمتر و ضخامت حد سایش برابر با ۱ میلیمتر است		

مشخصات خودرو (H230)

● سایر

SY7150E3ZBAF (مدل AMT)	SY7150E3SBAF (مدل دستی)	نوع	مشخصات
			نوع جعبه فرمان
	جعبه فرمان الکتریکی از نوع دنده شانه ای و پینیون		
	سمت چپ		موقعیت فرمان
	ترمز دیسکی و کاسه ای		نوع ترمز
	دستی و مکانیکی، در ترمز عقب عمل می کنند		نوع ترمز دستی
	بدنه یکپارچه		نوع بدنه
	12		ولتاژ اسمی

مشخصات خودرو (H220) و (H230)

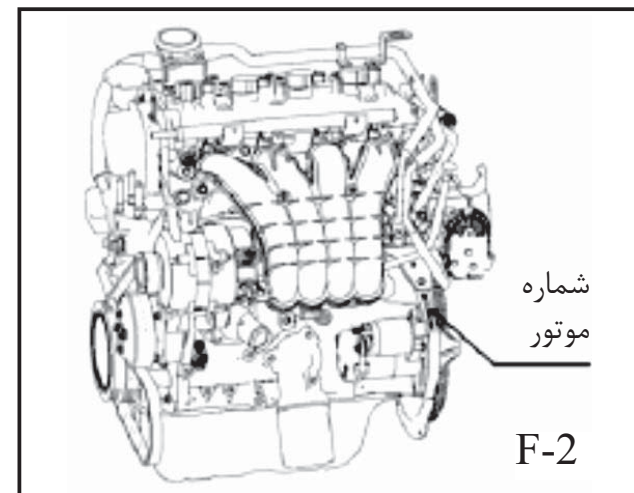
محل VIN:



تعریف VIN:

حروف ۱ تا ۳ نشان دهنده ی سازنده ی خودرو، حروف ۴ تا ۹ معرف شرح خودرو و حروف ۱۰ معرف سال تولید و حرف ۱۱ تا ۱۷ بیانگر سریال تولید خودرو هستند.

مشخصات خودرو (H220) و (H230)



مصرف سوخت (بر حسب L/100 km)

AMT		MT		مدل جعبه دنده
H220	H230	H220	H230	مدل خودرو
8.2	8.2	8.3	8.3	شهری
5.3	5.3	5.4	5.4	بین شهری
6.5	6.5	6.4	6.4	ترکیبی

فصل ۸- گارانتی خودرو و سرویس‌های دوره‌ای



- ۱۴۸..... گارانتی خودرو.....
- ۱۵۱..... استثنائات گارانتی.....
- ۱۵۳..... گارانتی رنگ خودرو.....
- ۱۵۴..... راهنمای سرویس و نگهداری خودرو.....
- ۱۵۵..... سرویس و نگهداری روزانه.....
- ۱۵۸..... سرویس اولیه.....
- ۱۶۰..... سرویس‌های ادواری.....
- ۱۶۱..... برنامه‌ی سرویس و نگهداری.....



سایپا کارت طلایی:

مشتری گرامی، ارائه خدمات مناسب و مطابق با نیازهای مشتریان از اولویت‌های اصلی گروه خودروسازی سایپا می‌باشد. در این راستا بسته‌های خدمات ویژه و جذابی همچون گارانتی بدنه و بیمه بدنه (در سه سطح کامل، اکونومی و پایه) و همچنین امداد پشتیبان، امداد ۲۴۷ و امداد ۲۴۷ (پلاس) و سرویس تمدید گارانتی خودرو بمنظور افزایش دوره گارانتی به میزان یکسال یا ۲۰۰۰۰ کیلومتر مزاد بر زمان و کیلومتر استاندارد تعیین شده خودرو و بسته‌های خدماتی دیگری به صورت تخصصی، با مزیت‌های رقابتی و مشتری مدار تهیه گردیده است. جهت اطلاع از مزایای این خدمات از شما دعوت می‌گردد به سایت شرکت سایپا <http://narenji.saipayadak.org> و یا نمایندگی‌های مجاز این شرکت در سراسر کشور مراجعه نمایید. در صورت نیاز به مشاهده خدمات موجود برای خودروی خود، می‌توانید از قسمت سوابق کارت در آدرس مذکور نسبت به دریافت اطلاعات با ورود شماره شاسی خودرو اقدام نمایید. (حوزه بازرگانی خدمات)

گارانتی خودرو و سرویس‌های دوره‌ای

حقوق مشتریان محصولات شرکت سایپا

سایپا یدک مبتکر طرح‌های نوین خدماتی در صنعت خودرو کشور، در راستای نهادینه کردن فرهنگ مشتری محوری در سطح شبکه نمایندگی‌های مجاز در سراسر کشور در نظر دارد مجموعه اطلاعات ضروری در خصوص حقوق فی مابین را به منظور ارائه خدمات پس از فروش اثربخش و متناسب با حد انتظار مالکین محترم تقدیم نماید. لذا با اعتقاد به این مجموعه قوانین و مقررات گارانتی بعنوان چارچوب تعیین کننده دامنه اختیارات طرفین بشرح ذیل ارائه میگردد که امیداست مثمر ثمر واقع گردد.

توجه

متعلقات الزامی همراه خودرو

متعلقات الزامی همراه خودرو از قبیل رادیو پخش، چرخ زاپاس، جک، آچار چرخ، کفیوش متحرک، مثلث خطر

ضوابط و مقررات خدمات پس از فروش و وظایف نمایندگی‌های مجاز

- خدمات گارانتی منوط به انجام سرویس اولیه و ادواری می باشد که دوره زمانی و کیلومتر انجام آن باتوجه به نوع خودروی شما در این دفترچه ذکر شده است.

از آنجائیکه طبق مقررات گارانتی، کلیه قطعات تعویض شده در دوره گارانتی متعلق به شرکت خودروساز می باشد لذا نمایندگی از عودت قطعات داغی به شما مشتری گرامی معذور می باشد.

واحد پذیرش نمایندگی موظف است هزینه تقریبی ارائه خدمات فنی و قطعات یدکی مصرفی و زمان تحویل خودرو را به مالکین محترم اعلام نماید. مسئولیت عیب یابی، تعمیر و یا تشخیص تعویض قطعات معیوب بعهد کارشناس فنی نمایندگی های مجاز می باشد. لذا در هنگام مراجعه به تعمیرگاه صرفاً نسبت به اعلام عیوب خودرو خود اقدام فرموده، موضوع کارشناسی یا تعویض قطعات را به نمایندگان مجاز واگذار نمائید.

- نمایندگی موظف به پیش بینی تامین قطعات مورد نیاز بوده بنحوی که خودروی مشتری حداقل زمان توقف در نمایندگی راداشته باشد زیرا نمایندگی در مقابل توقف بی مورد خودرو مسئول می باشد.

گارانتی خودرو و سرویس‌های دوره‌ای

نماینده‌گی موظف به استفاده از قطعات استاندارد و مورد تأیید شرکت می‌باشد.

تبعات ناشی از تعمیرات غیر استاندارد بعهدہ نمایندگی مجاز خواهد بود لذا جلب رضایت مشتریان و تحقق تعهدات نمایندگی به مشتریان از وظایف مهم نمایندگی مجاز می‌باشد.

نماینده‌گی مجاز موظف به ارائه فاکتور رسمی در قبال ارائه کلیه خدمات اعم از سرویس اولیه، گارانتی و غیر گارانتی می‌باشد و در صورت وجود هرگونه ابهام در شرح اقدامات انجام شده و یاهزینه تعمیرات اعم از قیمت قطعات و اجرت تعمیرات پاسخگو خواهد بود.

نمایندگان مجاز موظف به نصب تابلو رتبه بندی (رتبه ارزیابی نمایندگی در آن درج شده است) در محل پذیرش می‌باشد.

نماینده‌گی مجاز موظف است در دوران وارانتی تعمیرات را فقط براساس موارد ذکر شده در برگ پذیرش انجام دهند و از تعمیرات مازاد برآن خودداری نمایند.

- تعمیرگاه‌های مجاز موظفند صورتحساب مشتری را براساس فهرست زمان تعمیرات و همچنین نرخ ساعت تعمیرات تنظیم نمایند در صورت درخواست مشتری فهرست تعمیرات خود را به رؤیت ایشان برسانند.

- مجموعه های معیوب قبل از سرویس اولیه نیز بایستی تعمیر یا تعویض گردند.

- کلیه نمایندگی‌های مجاز موظف به پذیرش خودرو جهت سرویس اولیه و گارانتی در روز مراجعه می‌باشند.

- هرگونه عیب و نقص و خسارت مالی و جانی وارده به مصرف کننده و اشخاص ثالث که بدلیل تعویض یا نصب قطعات در سیستم‌های جانبی و یا دریافت خدمات خارج از شبکه خدمات پس از فروش سایپا یدک در طی دوران گارانتی ایجاد شود، مشمول گارانتی نبوده و هیچگونه حقی برای مصرف کننده و اشخاص ثالث در برابر شرکت پارس خودرو و یا شرکت سایپا یدک ایجاد نمی‌کند.

- هرگونه عملیات لازم تحت عنوان گارانتی می‌بایست توسط نمایندگی مجاز سایپا یدک صورت پذیرد.

- خدمات گارانتی محدود به تعویض و یا تعمیر قطعات معیوب (بنا به تشخیص شرکت سایپا یدک) و دستمزد مربوطه می‌باشد.

- تعویض یا تعمیر قطعات تحت عنوان گارانتی نمی‌تواند موجب تمدید دوره گارانتی خودرو گردد.

- برای دریافت خدمات سرویس اولیه و گارانتی حتماً از طریق نمایندگی های مجاز و یا تعمیرگاه های مرکزی شرکت اقدام شود. این شرکت در قبال هزینه های صرف شده از طریق تعمیرکاران متفرقه هیچگونه مسئولیتی ندارد.

مدت زمان تعهد خدمات (مجموع دوره های گارانتی و وارانتی) شامل ارائه خدمات تعمیراتی و تأمین قطعات یدکی، به مدت ۱۰ سال تضمین می‌گردد.

ضمانت کلیه خدمات و تعمیرات ارائه شده توسط نمایندگی های مجاز به مدت ۲ ماه یا ۳۰۰۰ کیلومتر و برای قطعات یدکی ۶ ماه یا ۱۰۰۰۰ کیلومتر می‌باشد (هر کدام زودتر فرا برسد).

”جهت اطلاع از متن کامل آیین نامه اجرایی و قانون حمایت از حقوق مصرف کنندگان خودرو از سایت اینترنتی www.saipayadak.org بازدید نمایید.“

گارانتی خودرو

خودروی شما مطابق زمان ۲۴ ماه و یا ۴۰۰۰۰ کیلومتر (هرکدام که زودتر فرا رسد) به شرط انجام به موقع سرویس‌های اولیه و سرویس‌های ادواری مطابق شرایط درج شده در این دفترچه، توسط شرکت سایپا یدک گارانتی می‌گردد.

سرویس اولیه

انجام سرویس اولیه این خودرو، بین کیلومتر ۵۰۰۰-۳۵۰۰ و یا ۶ ماه پس از تاریخ شروع گارانتی (هر کدام زودتر فرا رسد) الزامی بوده و عدم انجام سرویس اولیه در محدوده‌های زمانی و مسافتی مذکور، منجر به ابطال گارانتی خودرو می‌گردد.

تبصره ۱: انجام بازدیدهای سرویس اولیه فقط یک بار و به صورت رایگان صورت می‌پذیرد.

تبصره ۲: هزینه مواد مصرفی و اجرت تعویض آنها (روغن موتور، فیلتر روغن و فیلتر هوا*) در سرویس اولیه به عهده مشتری می‌باشد. خدماتی که هزینه آنها بر عهده بسته خدمت (کارت طلایی) می‌باشد، نیازی به پرداخت وجه از طرف مشتری نیست.

سرویس‌های ادواری:

مطابق با جدول مندرج در همین دفترچه الزامی بوده و عدم انجام آن‌ها در شبکه نمایندگی‌های مجاز پارس خودرو منجر به ابطال گارانتی خودرو می‌گردد.

تبصره: اجرت انجام سرویس‌های ادواری و هزینه مواد مصرفی مورد استفاده در این سرویس‌ها بر عهده مشتری می‌باشد. خدماتی که هزینه آنها بر عهده بسته خدمت (کارت طلایی) می‌باشد، نیازی به پرداخت وجه از طرف مشتری نیست.

کارت خدمات خودرو

کارت خدمات خودرو که در هنگام تحویل خودرو به مشتری ارائه می‌گردد، کارتی است که به منظور استفاده از خدمات خودرو ثبت مکانیزه و سیستمی سوابق تعمیراتی خودرو تهیه شده است.

تبصره ۱: همراه داشتن کارت خدمات خودرو به هنگام مراجعه به نمایندگی‌های مجاز شرکت سایپا یدک جهت استفاده از خدمات گارانتی الزامی است.

تبصره ۲: کارت خدمات بصورت سالم تحویل مشتری می‌گردد و در صورت بروز هر گونه ایراد فیزیکی و اختلال سیستمی در کارت خدمات، هزینه صدور مجدد کارت بر عهده مشتری خواهد بود.

استثنائات گارانتی

استثنائات گارانتی

موارد زیر خارج از تعهدات گارانتی می باشد:

- ۱- تعمیرات ناشی از فرسودگی متداول خودرو (منظور از فرسودگی متداول، خرابی های ناشی از عدم انجام تعمیرات و نگهداری مناسب، عدم انجام بازدیدهای ادواری، فرسودگی لاستیک و مواردی نظیر لامپ و فیوز می باشد).
- ۲- هزینه های مربوطه به عملیات سرویس و نگهداری خودرو، تنظیمات رایج و سرویس های ادواری
- ۳- هر گونه صدمات ناشی از عواملی که مرتبط با ساختار خودرو نباشد شامل تصادفات، سنگ خوردگی، خراش، سرقت، آتش سوزی و بلایای طبیعی و غیر مترقبه، جنگ، اغتشاش و آشوب.
- ۴- اقلام ضمانت در خودرو شامل کلیه اجزاء، قطعات و مجموعه های خودرو به جز قطعات و مواد مصرفی و استهلاکی می باشد.

لیست قطعات و مواد مصرفی در خودرو که مشمول ضمانت نمی باشند:

روغن ها نظیر روغن موتور، گیربکس، ترمز و هیدرولیک

مایعات نظیر مایع ضد یخ، مایع شیشه شوی

فیلتر ها نظیر فیلتر بنزین، فیلتر هوا و فیلتر روغن

نکته

لازم بذکر است که چنانچه قطعات فوق در اثر استهلاک مصرف شده و نقص فنی در قطعه موجود نبوده یا بروز نکرده باشد شرایط گارانتی برای آن قطعه ملحوظ نمی باشد.

ضروری است نصب هرگونه آپشن صرفاً در شبکه نمایندگی های مجاز شرکت پارس خودرو و توسط کارشناسان مورد تایید صورت می پذیرد. بدیهی است در غیر این صورت شرکت پارس خودرو هیچ گونه مسئولیتی در قبال تبعات ناشی از قطعات آپشن نصب شده در سایر مراکز غیر مجاز نداشته و هزینه خسارات احتمالی وارده، بر عهده مشتری خواهد بود.

موارد منجر به جرح سر نشین

مشاهده شده است جهت تمیز ماندن موکت کف اقدام به نصب مشمع در کف اتاق می نمایند که به دلیل عدم رعایت گشتاور در مونتاژ مجدد صندلی و کمر بند ایمنی در هنگام حادثه باعث مجروح شدن سر نشینان شده است.

موارد منجر به آتش سوزی خودرو

- ۱- مشاهده شده است به هنگام نصب روکش صندلی، دسته سیم بین اتصالات و بدنه خودرو قرار گرفته که این امر موجب آتش سوزی خودرو می گردد.
- ۲- مشاهده شده است به هنگام نصب دزدگیر تغییراتی در سیم کشی و مدارات الکتریکی خودرو می دهند که این امر موجب آتش سوزی خودرو میگردد.
- ۳- استفاده از وسایل غیر استاندارد مانند (فیوزها، باندها، چراغ های جلو و عقب و راهنما و ...)
- ۴- استفاده از وسایل غیر استاندارد در محل فندک مانند (مدولاتور FM، دستگاه تصفیه هوا، چراغ شارژی، ...) که این امر موجب آتش سوزی خودرو می گردد.

تحت شرایط زیر گارانتی خودرو از درجه اعتبار ساقط شده و شرکت سایپا یدک هیچگونه تعهدی در خصوص خودروی مشتری نخواهد داشت:

- ۱- استفاده از قطعاتی که مورد تایید شرکت سایپا یدک نباشد.
 - ۲- ایجاد تغییرات بر روی خودرو، بدون تایید و موافقت شرکت سایپا یدک
 - ۳- عدم انجام سرویس اولیه و سایر سرویس های ادواری مندرج در همین دفترچه
 - ۴- هرگونه تغییر در سیم کشی و مدارات الکتریکی خودرو (سوییچ قطع کن صفحه کیلومتر، تغییر به دلیل نصب دزدگیر و ...)
 - ۵- هرگونه عیب و نقص و خسارات مالی و جانی به مصرف کننده و اشخاص ثالث که بدلیل تعویض یا نصب قطعات در سیستم های جانبی و یا دریافت خدمات خارج از شبکه خدمات پس از فروش سایپا یدک در طی دوره گارانتی ایجاد شود، مشمول گارانتی نبوده و هیچگونه حقی برای مصرف کننده و اشخاص ثالث در برابر شرکت های سایپا و سایپا یدک ایجاد نمی کند.
 - ۶- در صورتیکه هر کدام از قطعات مربوط به سیستم کیلومترشمار دستکاری شود بگونه ای که اختلاف پیمایش در سیستم خودرو رویت گردد.
 - ۷- هر گونه تغییر در سیستم های الکتریکی و الکترونیکی خودرو مانند نصب دزدگیر، سیستم های صوتی، تغییر در سیم کشی که منجر به بروز ایراد گردد.
 - ۸- تعویض اتاق کامل در اثر تصادف شدید.
- تغییر، تعویض و یا تغییرات ناصحیح، دستکاری و نصب نامناسب و یا نصب هرگونه وسیله، قطعه یا متعلقات اضافی که توسط شرکت سایپا یدک تامین نشده باشد، منجر به خارج شدن قطعات و اجزا و موارد مرتبط از ضمانت می گردد.
- انجام هرگونه عملیات تعمیراتی، تعویض روغن موتور، تعویض روغن گیربکس یا سرویس های دوره ای خارج از نمایندگی های مجاز شرکت سایپا یدک منجر به خارج شدن قطعات و مجموعه های مرتبط از ضمانت می گردد.

استثنائات گارانتی و گارانتی رنگ خودرو

محدودیت های گارانتی خودرو*

- ۱- خدمات گارانتی محدود به تعمیر و یا تعویض قطعه معیوب می باشد که هزینه آن بر عهده شرکت سایپا یدک می باشد. همچنین تشخیص عیب قطعه و تصمیم گیری در خصوص تعمیر یا تعویض آن بر عهده شرکت سایپا یدک است.
- ۲- قطعات تعویض شده در دوره گارانتی خودرو، متعلق به شرکت سایپا یدک می باشند.
- ۳- تعمیر یا تعویض قطعات تحت عنوان گارانتی نمی تواند موجب تمدید دوره گارانتی خودرو گردد.
- ۴- لیست قطعاتی که به عنوان قطعات مصرفی و استهلاکی نبوده ولی عمر کارکرد آن ها کمتر از مدت زمان معین در دوران ضمانت خودرو می باشد که برای این گونه قطعات می بایست ضمانت کارکرد مطابق با زمان اعلامی در جدول ذیل لحاظ گردد:

نصف مدت زمان دوره ضمانت و کارکرد	باطری	صفحه کلاچ	
		لامپ	لنت ترمز
حداقل کارکرد معادل ده هزار کیلومتر از تحویل خودرو	تسمه ها	تیغه برف پاک کن	
	شمع موتور	کربن کنیستر	
حداقل ۱۸ ماه یا ۳۰ هزار کیلومتر	کاتالیست کانورتور	حسگر دوم اکسیژن	
۲۴ ماه یا ۴۰ هزار کیلومتر	در خصوص لاستیک و سیستم پخش صوت، ضمانت بر عهده شرکت عرضه کننده خودرو می باشد.		

تبصره - تعویض قطعات مصرفی و قطعات استهلاکی چنانچه ناشی از عیب کیفی و مونتاژی موجود در هر یک از مجموعه های خودرو باشد بصورت رایگان بوده و بر عهده عرضه کننده خودرو می باشد.

گارانتی رنگ خودرو

خودروی شما دارای ۳ سال گارانتی رنگ می باشد و در صورت بروز تغییراتی در رنگ خودرو نظیر ریزش رنگ، دو رنگ شدن، پوسته شدن، مشتری می بایست با مراجعه به یکی از نمایندگی های مجاز شرکت سایپا یدک، مراتب را سریعاً به اطلاع برساند.

تبصره ۱- ریزش مواد شیمیایی و آسیب های ایجاد شده در اثر نگهداری نامناسب خودرو، تحت پوشش گارانتی قرار نمی گیرند.

تبصره ۲- زدودن چربی و یا تمیز کردن قطعات مکانیکی، زیر اتاق خودرو، قطعات لولادار، قطعات پلاستیکی بیرونی رنگ شده به کمک موادی که مورد تایید فنی نیستند یا وسایل شوینده با فشار توصیه نمی گردد.

راهنمای سرویس و نگهداری خودرو

راهنمای سرویس و نگهداری خودرو

اهمیت سرویس و نگهداری خودرو

با افزایش مسافت طی شده توسط خودرو و نیز تحت تأثیر فاکتورهای گوناگون، کارایی خودرو تغییر خواهد کرد، که به سبب آن خواص دینامیکی، رانندگی اقتصادی و قابلیت اطمینان به خودرو ضعیف می شود. از این رو هنگام استفاده از خودرو، باید اقدامات لازم جهت نگهداری از خودرو را انجام دهید. انجام این کار، نه تنها منجر به صرفه جویی در مصرف سوخت، افزایش کارایی، عملکرد صحیح خودرو و افزایش مؤثر طول عمر خودرو می شود، بلکه مشکلات و نقایص احتمالی خودرو را یافته و به سرعت برطرف می کنید و از بروز اشکال جلوگیری می کنید. انجام برنامه سرویس و نگهداری برای خودرو، بهترین روش برای صرفه جویی در هزینه است. برای خودروهای جدید و یا خودرویی که تعمیر اساسی شده، سرویس اولیه ی خودرو باید پس از طی مسافت ۳۵۰۰ تا ۵۰۰۰ کیلومتر انجام شود. علاوه بر این، بایستی بسته به شرایط استفاده از خودرو آن را به صورت منظم سرویس نمود. بهتر است برای سرویس و نگهداری منظم و فراهم شدن بهترین سرویس دهی، به نمایندگی های مجاز شرکت سایپا یدک مراجعه نمایید.

نکات مربوط به سرویس و نگهداری

- ۱- درحین بررسی خودرو، اگر نیاز به باز کردن یا تعویض قطعه ای بود، باید بر اساس برنامه سرویس و نگهداری خودروی خود این کار را انجام دهید و توصیه می شود برای انجام این کار به نمایندگی های مجاز شرکت سایپا یدک مراجعه نمایید.
- ۲- اگر هنگام نصب مجدد قطعات بر روی خودرو برای جلوگیری از بروز مشکلات و سهولت مراحل، نیاز به علامت گذاری قطعات دارید، باید این علامت ها را در موقعیت هایی بگذارید که اثری بر روی عملکرد و ظاهر قطعات نگذارد. در ضمن نکته های زیر باید رعایت شود:

الف) قطعات باز شده باید به ترتیب بسته شوند.

ب) قطعات تعویضی و قطعات دارای قابلیت استفاده ی مجدد را مشخص کنید.

ج) اگر نیاز به تعویض پیچ یا مهره دارید، باید از یکسان بودن نوع آنها با پیچ و مهره ی اصلی مطمئن شوید و آنها را براساس مقدار نیروی گشتاور تعیین شده سفت نمایید.

۳- در صورتیکه برای باز کردن و نصب قطعات خودرو از ابزار مخصوص این کار استفاده نکنید، امکان آسیب رسیدن به خودرو و بروز حادثه وجود دارد. بنابراین صرفنظر از مرحله ای که برای باز کردن و نصب قطعات خودرو انتخاب می کنید، حتماً از ابزار مخصوصی که برای انجام این کار تعیین شده است استفاده نمایید.

۴- در صورتیکه قطعات زیر باز شده اند، آنها را با قطعات جدید تعویض نمایید:

- الف) کاسه نمد
- ب) واشر (به استثنای واشر درب سوپاپ)
- ج) واشر
- د) اورینگ
- هـ) واشر قفل شونده
- و) اشیپیل
- ز) مهره ی قفلی
- ح) پیچ و مهره ی یکپارچه

۵- در صورت نیاز به تعویض قطعات و برای جلوگیری از آسیب دیدن خودرو، از قطعات مورد تأیید شرکت سایپا یدک استفاده نمایید در غیر اینصورت شرکت سایپا یدک هیچگونه تعهدی در خصوص خودروی مشتری نخواهد داشت.

۶- در طول تعمیر، توجه داشته باشید که بنزین، روغن موتور یا روغن ترمز بر روی خودرو نریزد، چون ممکن است باعث خوردگی و آسیب قطعات پلاستیکی و رنگ خودرو شود.

نکات ایمنی مربوط به تعمیر

هنگام کار بر روی خودرو همواره نکات ایمنی را مد نظر داشته و آن ها را رعایت نمایید تا از بروز خطرات و آسیب احتمالی پیشگیری نمایید. در ادامه به برخی از این نکات اشاره شده است:

- ۱- در صورت روشن بودن موتور باید انگشترها، کروات و امثال آنها را در آورده و دستها، لباسها و ابزار خود را از فن و تسمه ی موتور دور نگه دارید.
- ۲- نزدیک باک بنزین و باتری خودرو سیگار نکشید و آتش روشن نکنید.
- ۳- هنگامی که خودرو را توسط جک بالابر خودرو بالا برده اید، کسی نباید به فضای خالی زیر خودرو برود.
- ۴- هنگام انجام کار در زیر خودرو، برای جلوگیری از آسیب دیدن چشم ها در اثر پایین افتادن اجسام و یا ریختن مایعات، باید از عینک ایمنی استفاده کنید. علاوه بر این باید تجهیزات شستشوی چشم نیز در دسترس آن باشد.
- ۵- از تماس مکرر و طولانی مدت پوست خود با روغن موتور اجتناب ورزید. پیش از شروع به کار، از کرم یا لوسیون برای محافظت از دست های خود استفاده کنید و پس از اتمام کار دست های خود را با صابون بشویید.

سرویس و نگهداری روزانه

سرویس و نگهداری روزانه

مراقبت روزانه به بررسی های معمول اشاره می کند که هر روز انجام می شود تا خودرو کاملاً در شرایط فنی بدون عیب باقی بماند. بخش عمده ی این موضوع مربوط به بررسی و غبار زدایی، مانند تمیز کردن ظاهر خودرو و بررسی مکانیزم امنیت و نیز اتصال بین قطعات است. مراقبت های روزانه را می توان در زمان بسیار کمی انجام داده و با برطرف کردن خطرات احتمالی، آسایش و ایمنی رانندگی را تضمین نمود. از این رو انجام این کار از اهمیت بسزایی برخوردار است. همچنین در طول بررسی، لازم است که از مناسب بودن وضعیت تهویه محیط اطراف اطمینان حاصل نمایید تا از مسمومیت و آسیب دیدن در اثر گازهای سمی خروجی از موتور جلوگیری شود. برخی از اقداماتی که بایستی انجام شوند در ذیل آورده شده است:

۱- لاستیک ها را به صورت چشمی بررسی نمایید. اگر لاستیک ها کم باد به نظر می رسند، فشار باد آن ها را توسط فشار سنج اندازه گرفته و در صورت کم بودن فشار، فوراً لاستیک ها را باد کنید و مطمئن شوید فشار همه ی آنها بین ۲۱۵ تا ۲۲۵ کیلوپاسکال است. همچنین از سفت بودن پیچ و مهره ی چرخ ها اطمینان حاصل نمایید.

۲- هر روز پیش از رانندگی زیر خودروی خود را بررسی نمایید که در صورت نشستی روغن یا آب متوجه شوید (ریزش آب ناشی از سیستم تهویه مطبوع طبیعی است). اگر نشستی رخ نداده بود، بررسی نمایید که میزان سوخت و خنک کننده ها کافی باشند. در غیر اینصورت آنها را تا حد تعیین شده پر کنید.

۳- بررسی نمایید که تمام قسمت های الکتریکی مهم مانند بوق، مجموعه داشبورد، برف پاک کن، آب پاش شیشه، چراغ های جلو، چراغ های ترمز، چراغ جانبی جلو و چراغ های راهنما به طور طبیعی کار کنند. اگر درست کار نمی کنند، فوراً آنها را تعویض نمایید.

۴- داخل خودرو و خارج آن را تمیز کنید. گردوخاک و گل موجود در داخل و خارج خودرو را پاک نمایید، قسمت های رنگ شده خودرو را با احتیاط پاک نمایید. گرد و خاک و آلودگی های روی شیشه ها، آینه ها و چراغ های بیرون خودرو را تمیز کنید. تمیزکاری خودرو می تواند به وسیله ی غبارگیر، پارچه گردگیری، مواد خشک کن و سیستم مه زدایی خودرو انجام شود.

بررسی منظم

شما باید بررسی های لازم را به طور منظم برای خودروی خود انجام دهید. اگر از روش بررسی اطمینان ندارید، به جدول راهنمای سرویس و نگهداری این دفترچه مراجعه کنید.

۱- مقدار سوخت موجود در باک را بررسی نمایید.

۲- سطح مایع خنک کننده را پس از هر بار پر کردن مخزن بررسی نمایید تا در محدوده ی مجاز باشد.

۳- سطح مایع شیشه شوی داخل مخزن را هر ماه بازدید نمایید. اگر بنا به شرایط جوی مجبور هستید مکرراً از آن استفاده کنید، باید پس از هر بار پر کردن، سطح مایع شیشه شوی موجود در مخزن را کنترل کنید.

سرویس و نگهداری روزانه

- ۴- برف پاک کن را هر ماه بازبینی کنید و اگر شیشه ها را به درستی پاک نمی کند، ممکن است دچار ساییدگی، ترک و یا صدمات دیگر شده باشد. در این صورت آن را تعویض نمایید.
- ۵- میزان روغن گیربکس را هر ماه چک کنید.
- ۶- میزان روغن ترمز و کلاچ* را نیز هر ماه بررسی نمایید.
- ۷- مطمئن شوید که پدال ترمز به صورت عادی کار می کند.
- ۸- از عادی بودن عملکرد ترمز دستی نیز اطمینان حاصل نمایید.
- ۹- فشار هوای لاستیک ها، وضعیت ساییدگی آن ها و نیز وجود اجسام خارجی در آن ها را به صورت ماهانه بازبینی نمایید.
- ۱۰- وضعیت باتری خودرو و نیز وجود خوردگی در قطب های آن را به صورت ماهانه کنترل کنید.

علاوه بر اینها شرایط عملکرد سیستم تهویه مطبوع را هر هفته بررسی کنید. هر هفته سیستم گرمایش و سرمایش تهویه مطبوع را روشن کنید تا از عملکرد عادی آن اطمینان حاصل نمایید. عملکرد صحیح چراغ های جلو، چراغ های مه شکن، چراغ های جانبی، چراغ های عقب، چراغ های راهنما، چراغ های ترمز و چراغ پلاک را هر ماه بررسی نمایید. درب صندوق عقب و سایر درب ها (از جمله درب های عقب) را کنترل کنید که به نرمی باز و بسته شده و به درستی قفل شوند. وضعیت صدای بوق را نیز بررسی نمایید.



سرویس اولیه

سرویس اولیه

خودروی H220 و H230 دارای عملکرد بسیار خوبی است. البته کارایی خودرو با گذراندن دوره آب بندی و سرویس اولیه به بهترین حالت خود می رسد. اگر خودروی شما جدید است و یا اخیراً سرویس شده است، حتماً باید برای استفاده از آن نکاتی که در ذیل به آن ها اشاره شده است را رعایت کنید، تا عملکرد مناسب خودروی خود را تضمین نمایید.

۱- از رانندگی در سرعت های بالا خودداری کنید و دقت کنید که سرعت خودرو و دور موتور از مقدار میانی تجاوز نکند. جهت اطلاع از حداکثر سرعت خودرو و دور موتور خودروی H220 و H230 به بخش «مشخصات فنی» مراجعه کنید. از اقداماتی نظیر شتاب گرفتن ناگهانی، رانندگی با یک دنده برای مدت طولانی، رانندگی با دنده ی سبک و سرعت کم یا دنده ی سنگین و سرعت زیاد، که باعث وارد شدن صدمات خاصی به خودرو می شوند خودداری نمایید.

۲- مطمئن شوید که وزن بار قرار گرفته در خودرو در دوره ی آب بندی بیشتر از ۸۰ حداکثر بار مجاز نباشد وگرنه امکان آسیب دیدن قطعات خودرو وجود دارد. (مطابق پارامترهای وزن خودرو که در بخش «مشخصات فنی» این دفترچه آورده شده است).

۳- در طول دوره ی آب بندی خودرو از رانندگی در مسافت های طولانی اجتناب نمایید زیرا این کار زمان فعالیت مداوم موتور خودرو را افزایش داده و ممکن است منجر به استهلاک قطعات موتور شود. هنگام استارت زدن یا در حین رانندگی پدال گاز را تا انتها فشار ندهید.

۴- سعی کنید دفعات ترمزهای اضطراری را کاهش دهید وگرنه سیستم ترمز ممکن است تحت فشار قرار گیرد و فشار بار شاسی خودرو که به موتور وارد می شود، افزایش خواهد یافت. در صورت امکان در ۳۰۰ کیلومتر اول از ترمز اضطراری استفاده نکنید.

۵- پس از اینکه خودرو مسافت ۳۵۰۰ تا ۵۰۰۰ کیلومتر را طی نمود، باید سرویس اولیه خودرو را در طی دوره ی آب بندی انجام دهید. نمایندگی های مجاز شرکت سایپا یدک می توانند بهترین خدمات را برای سرویس اولیه به شما ارائه کنند.

به منظور تضمین کیفیت مناسب تعمیرات و بررسی خودرو و نیز دستیابی به بهترین شرایط برای خودرو، سرویس اولیه باید در نمایندگی های مجاز شرکت سایپا یدک انجام شود.

موارد سرویس اولیه

- ۱- تعویض روغن موتور
- ۲- تعویض فیلتر روغن موتور
- ۳- تمیز کردن فیلتر هوای موتور و فیلتر تهویه مطبوع
- ۴- بررسی وجود نشتی در موتور و جعبه دنده

سرویس اولیه

- ۵- بررسی سطح الکترولیت باتری و آب بندی سیستم تهویه مطبوع، سیستم ترمز.
- ۶- بررسی طبیعی بودن عملکرد کمک فنر، سیبک و اتصالات فرمان، گردگیر پلوس، سیستم تعلیق و فشار باد لاستیک ها

تبصره ۱: انجام بازدیدهای سرویس اولیه فقط یک بار و به صورت رایگان صورت می پذیرد.
تبصره ۲: هزینه مواد مصرفی و اجرت تعویض آنها (روغن موتور، فیلتر روغن و فیلتر هوا*) در سرویس اولیه به عهده مشتری می باشد.

* در صورت نیاز تعویض گردد.

سرویس های ادواری

سرویس های ادواری

سرویس و نگهداری نامناسب و ناقص ممکن است منجر به بروز مشکلاتی در رانندگی شود. برخی از اقداماتی که در این فصل شرح داده می شوند، توسط مالک خودرو و با استفاده از ابزار موجود در خودرو قابل انجام هستند. برنامه ی سرویس و نگهداری را بایستی براساس شرایط رانندگی تنظیم نمود. شرایط سخت شامل موارد زیر است:

۱- رانندگی در جاده های پر گرد و غبار، نزدیک دریا یا مناطقی که نمک وجود دارد

۲- رانندگی در جاده های ناهموار، خیس و یا کوهستانی

۳- رانندگی در هوای سرد

۴- در فصل های سرد، زمانی که موتور خودرو برای مدت طولانی خاموش می ماند و یا خودرو اغلب مسافت های کوتاه را طی می کند

۵- استفاده ی پی در پی از ترمز، به ویژه ترمزهای ناگهانی

۶- از خودرو برای بکسل کردن خودروهای دیگر استفاده می شود.

۷- هنگامی که بیش از ۵۰ درصد مدت زمان رانندگی در ترافیک سنگین و در هوای گرم با دمای بالاتر از ۳۲ درجه سانتیگراد باشد.

۸- هنگامی که بیش از ۵۰ درصد مدت زمان رانندگی با سرعت های بالاتر از ۱۲۰ کیلومتر بر ساعت و در هوای گرم با دمای بالاتر از ۳۰ درجه سانتیگراد باشد.

۹- رانندگی با اضافه بار

تمامی شرایط رانندگی غیر از مواردی که در بالا به آن ها اشاره شد، شرایط عادی رانندگی محسوب می شوند و سرویس خودرو باید بر اساس برنامه ی سرویس و نگهداری در شرایط عادی انجام شود.

● طرح تعمیر و نگهداری برای شرایط عادی

توضیح: ● بازرسی، تنظیم و یا تمیز کردن، تعویض در صورت لزوم. * تعویض، T بستن با گشتاور مشخص										
۸۰	۷۰	۶۰	۵۰	۴۰	۳۰	۲۰	۱۰	سرویس اولیه	×1000KM	فاصله تعمیر و نگهداری: در هر کیلومتر شمار اتومبیل و یا ماه، هر کدام که اول بیاید.
									ماه	
*	*	*	*	*	*	*	*	*	روغن موتور (APISL یا بالاتر)	
*	*	*	*	*	*	*	*	*	فیلتر روغن	
*	*	*	*	*	*	*	*	●	فیلتر هوا	
*	●	●	●	*	●	●	●	●	ماده خنک کننده (ضد یخ)	
*	●	●	●	*	●	●	●		شمع موتور	
بازرسی و تنظیم پس از ۲۰۰۰۰ کیلومتر اول و سپس تعویض هر ۲ سال یا ۶۰۰۰۰ کیلومتر									تسمه دینام و کولر	
●	●	●	●	●	●	●	●	●	بازدید رادیاتور	
●		●		●		●			شلنگ ها و اتصالات سیستم تهویه مطبوع	
●				●					شلنگ و بست های سیستم خنک کننده موتور	
●		●		●		●		●	سوپاپ PCV	
●				●					شلنگ و بست های سیستم PCV	
●				●					سیستم کنترل PCV	
*		*		*		*			فیلتر سوخت	
	●		●		●		●	●	درب باک، لوله سوخت، شلنگ و اتصالات	

سری های BMI

موتور

قطعات عمومی

برنامه سرویس و نگهداری

توضیح: ● بازرسی، تنظیم و یا تمیز کردن، تعویض در صورت لزوم. * تعویض، T بستن با گشتاور مشخص

۸۰	۷۰	۶۰	۵۰	۴۰	۳۰	۲۰	۱۰	سرویس اولیه	×1000KM	فاصله تعمیر و نگهداری: در هر کیلومتر شمار اتومبیل و یا ماه، هر کدام که اول بیاید.
									ماه	
۴۸	۴۲	۳۶	۳۰	۲۴	۱۸	۱۲	۶	●		لوله آگزوز و اتصالات آن
●				●						بررسی مکانیزم دریچه گاز



● طرح تعمیر و نگهداری برای شرایط عادی

توضیح: ● بازرسی، تنظیم و یا تمیز کردن، تعویض در صورت لزوم. * تعویض، T بستن با گشتاور مشخص										
۸۰	۷۰	۶۰	۵۰	۴۰	۳۰	۲۰	۱۰	سرویس اولیه	×1000KM	فاصله تعمیر و نگهداری: در هر کیلومتر شمار اتومبیل و یا ماه، هر کدام که اول بیاید.
									ماه	
●	●	●	●	●	●	●	●	●		خلاصی پدال کلاچ*
●		●		●		●		●		خلاصی پدال ترمز
●	●	●	●	●	●	●	●	●		لنت ترمز و دیسک ترمز
*	●	●	●	*	●	●	●	●		روغن ترمز
●	●	●	●	●	●	●	●	●		شیلنگ روغن ترمز
●		●		●		●		●		متعلقات سیستم انتقال قدرت
●		●		●		●		●		بازدید و تنظیم زوایای چرخ
●	●	●	●	●	●	●	●	●		سیبک و گردگیر سیبک
*	●	●	●	*	●	●	●	●		روغن گیربکس دستی
*	●	*	●	*	●	*	●	*		روغن گیربکس AMT
●		●		●		●		●		سیستم تعلیق جلو و عقب
T		T		T		T	T	T		پیچ و مهره های شاسی و بدنه ۱ □
●		●		●		●	●	●		لاستیکها و فشار باد آنها

شاسی و بدنه

برنامه سرویس و نگهداری

توضیح: ● بازرسی، تنظیم و یا تمیز کردن، تعویض در صورت لزوم. * تعویض، T بستن با گشتاور مشخص										
۸۰	۷۰	۶۰	۵۰	۴۰	۳۰	۲۰	۱۰	سرویس	×1000KM	فاصله تعمیر و نگهداری: در هر کیلومتر شمار اتومبیل و یا ماه، هر کدام که اول بیاید.
								اولیه	ماه	
●		●		●		●	●	●		چراق ها، بوق، برف پاک کن و پمپ شیشه شوی
●		●		●		●	●	●		تهویه مطبوع
●		●		●		●	●			تست جاده ۲ □
●	●	*	●	●	*	●	●			فیلتر تهویه مطبوع

شاسی و بدنه

* ۱ برنامه تعمیر و نگهداری برای شرایط عادی و یا برای شرایط طاقت فرسا، در مورد پیچ چسبدار و مهره بدنه و شاسی، لازم است که آن را تعویض کنید و یا با استفاده از چسب رزوه (Loctite 262) درزگیری کرده و آنها را مطابق با گشتاور ذکر شده آنها را سفت کنید.

* ۲ در آزمون جاده، بررسی عملکرد وسیله نقلیه، از قبیل چک کردن وجود صدای غیر طبیعی در شاسی و یا خودرو به یک طرف کشیده شود (مانند، شما می توانید سطح روغن جذب شده توسط تست جاده را احساس کنید. بررسی پیچ های شاسی برای لقی: بررسی کنید که تمام سوئیچ ها به طور معمول کار و غیره).

● طرح تعمیر و نگهداری برای شرایط سخت

توضیح: ● بازرسی، تنظیم و یا تمیز کردن، تعویض در صورت لزوم. * تعویض، T بستن با گشتاور مشخص										
۸۰	۷۰	۶۰	۵۰	۴۰	۳۰	۲۰	۱۰	سرویس	فاصله تعمیر و نگهداری: در هر کیلومتر شمار اتومبیل و یا ماه، هر کدام که اول بیاید.	
								اولیه		×1000KM ماه
هر ۵۰۰۰ کیلومتر تعویض شود									روغن موتور (APISL یا بالاتر)	سری های BMI
هر ۵۰۰۰ کیلومتر تعویض شود									فیلتر روغن موتور	
هر ۵۰۰۰ کیلومتر تعویض شود									فیلتر هوا	
*	●	●	●	*	●	●	●	●	ماده خنک کننده (ضد یخ)	موتور
*	●	*	●	*	●	*	●	*	شمع	
بررسی هر ۲۰۰۰۰ کیلومتر اول، تعویض هر ۲ سال یا ۶۰۰۰۰ کیلومتر									تسمه کولر و دینام	قطعات عمومی
بررسی هر ۱۵۰۰ کیلومتر، در صورت لزوم تمیز کردن									تمیز کردن رادیاتور	
●	●	●	●	●	●	●	●	●	شلنگ ها و اتصالات سیستم تهویه مطبوع	
●	●	●	●	●	●	●	●	●	شلنگ و بست های سیستم خنک کننده موتور	
	●		●		●		●		سوپاپ PCV	
●				●					شلنگ و بست های سیستم PCV	
●				●					سیستم کنترل PCV	
●		*		●		*			فیلتر سوخت	
	●		●		●		●	●	درب باک، لوله سوخت، شلنگ و اتصالات	

برنامه سرویس و نگهداری

توضیح: ● بازرسی، تنظیم و یا تمیز کردن، تعویض در صورت لزوم. * تعویض، T بستن با گشتاور مشخص										
۸۰	۷۰	۶۰	۵۰	۴۰	۳۰	۲۰	۱۰	سرویس اولیه	×1000KM	فاصله تعمیر و نگهداری: در هر کیلومتر شمار اتومبیل و یا ماه، هر کدام که اول بیاید.
									ماه	
۴۸	۴۲	۳۶	۳۰	۲۴	۱۸	۱۲	۶	●	لوله آگزوز و بست ثابت کننده آن	
●				●						
	●		●		●		●		فقطعات عمومی	



● طرح تعمیر و نگهداری برای شرایط سخت

توضیح: ● بازرسی، تنظیم و یا تمیز کردن، تعویض در صورت لزوم. * تعویض، T بستن با گشتاور مشخص										
۸۰	۷۰	۶۰	۵۰	۴۰	۳۰	۲۰	۱۰	سرویس اولیه	×1000KM	فاصله تعمیر و نگهداری: در هر کیلومتر شمار اتومبیل و یا ماه، هر کدام که اول بیاید.
۴۸	۴۲	۳۶	۳۰	۲۴	۱۸	۱۲	۶	ماه		
تنظیم پس از هر ۱۰۰۰۰ کیلومتر									کورس آزاد پدال کلاچ*	
	●		●		●		●	●	خلاصی پدال ترمز	
●	●	●	●	●	●	●	●	●	لنت ترمز و دیسک ترمز	
●	*	●	●	*	●	●	●	●	روغن ترمز	
●	●	●	●	●	●	●	●	●	شیلنگ روغن ترمز	
	●		●		●		●		متعلقات سیستم انتقال قدرت	
●	●	●	●	●	●	●	●	●	بازدید و تنظیم زوایای چرخ	
●	●	●	●	●	●	●	●	●	سیبک و گردگیر	
●	●	*	●	●	*	●	●	●	روغن گیربکس دستی □	
	●		●		●		●		روغن گیربکس AMT ۱ □	
	●		●		●		●		سیستم تعلیق جلو و عقب	
T	T	T	T	T	T	T	T	T	پیچ و مهره های شاسی و بدنه ۲ □	
●	●	●	●	●	●	●	●	●	لاستیکها و فشار باد آنها	

تثابی و بدنه

* مطابق با مدل خودرو

برنامه سرویس و نگهداری

توضیح: ● بازرسی، تنظیم و یا تمیز کردن، تعویض در صورت لزوم. * تعویض، T بستن با گشتاور مشخص										
۸۰	۷۰	۶۰	۵۰	۴۰	۳۰	۲۰	۱۰	سرویس	×1000KM	فاصله تعمیر و نگهداری: در هر کیلومتر شمار اتومبیل و یا ماه، هر کدام که اول بیاید.
								اولیه	ماه	
	●		●		●		●			چراق ها، بوق، برف پاک کن و پمپ شیشه شوی
	●		●		●		●			تهویه مطبوع
*	●	*	●	*	●	*	●	●		فیلتر تهویه مطبوع

سیستم الکتریکی



جهت اطلاع از آخرین لیست نمایندگی های مجاز شبکه خدمات پس از فروش شرکت سایپا یدک شامل لیست نمایندگان دارای مجوز ارائه خدمات به خودروی شما ، لطفاً به بخش خدمات مشتریان فهرست نمایندگان شرکت در سایت شرکت سایپا یدک به آدرس ذیل مراجعه نمایید.

www.saipayadak.org

لیست نمایندگی های خودروی برلیانس (گروه H200-H300)								
ردیف	کد تابلو	استان	شهر	نام نمایندگی	سطح خدمات	آدرس	کد تلفن	تلفن
۱	۱۱۶۶	تهران	تهران	تعمیرگاه مرکزی ۱	۱	بعد از چهار راه تهرانپارس - جنب کیمیدارو	۰۲۱	۷۷۹۶۸۴۰۱-۵
۲	۱۰۹۰	تهران	تهران	تعمیرگاه مرکزی ۲	۱	سه راه آذری - به سمت میدان قزوین - جنب ایستگاه اتوبوس	۰۲۱	۶۶۶۴۷۳۷۷-۹
۳	۱۱۲۵	تهران	باغستان	ابراهیم عباسعلی زاده	۱	باغستان بین خادم آباد و سعید آباد ربروی کلانتری باغستان پ ۲۵۷	۰۲۱	۶۵۲۳۳۳۶۴ ۶۵۲۳۷۳۶۶ ۶۵۲۳۰۵۰۴-۶
۴	۵۳۳	تهران	تهران	احمد مهاجر	۱	میدان سرآسیاب دولاب - اول خیابان شیوا پ ۳۲۷	۰۲۱	۳۳۱۷۹۸۴۳-۳ ۳۱۰۰۲۷۸
۵	۱۱۰۲	تهران	تهران	آلفرد عیسی قلیان	۱	بزرگراه رسالت - خیابان شهید عراقی شمالی - کوچه شهید عابدی - پ ۵	۰۲۱	۲۲۵۱۷۰۸۳ ۲۲۵۱۵۴۰۵ ۲۲۵۱۷۱۱۷
۶	۱۰۶۵	تهران	تهران	تعمیرگاه ساعی	۲	خ ولیعصر - ضلع جنوبی پارک ساعی - پ ۱۰۹۳	۰۲۱	۸۸۷۰۶۸۹۰-۴
۷	۵۷۷۷	تهران	تهران	شرکت خدماتی بازرگانی تحفه	۲	خیابان آزادی نبش زنجان جنوبی پلاک ۵۳۴	۰۲۱	۶۶۰۴۸۰۱۷-۸ ۶۴۰۲۰- ۶۶۰۴۸۰۲۰
۸	۱۰۷	تهران	تهران	سیدمرتضی میری لواسانی	۲	خ نظام آباد - نرسیده به سه راه عظیم پور - پلاک ۱۸۹	۰۲۱	۷۷۵۶۰۶۴۲-۳
۹	۱۱۱	تهران	تهران	شرکت بازرگانی پژمان	۲	خ فدائیان اسلام - نبش خیابان بنی هاشم - پ ۲۸۲	۰۲۱	۵۵۰۷۴۸۴۹ ۵۵۰۷۹۶۳۶-۹

فهرست نمایندگی‌ها

لیست نمایندگی‌های خودروی برلیانس (گروه H۲۰۰-H۳۰۰)								
ردیف	کد تابلو	استان	شهر	نام نمایندگی	سطح خدمات	آدرس	کد تلفن	تلفن
۱۰	۱۱۳۷	تهران	تهران	شرکت فرهت نیا موتور	۲	خیابان منیریه نرسیده به چهارراه لشگر پلاک ۲۱۰	۰۲۱	۵۵۴۸۱۰۰۵ ۵۵۳۸۲۴۲۲-۳۲
۱۱	۱۰۵	تهران	تهران	شرکت نیکوپام*	۱	میدان شوش خ فدائیان اسلام جنب بیمارستان مهدیه پ ۳۰۰	۰۲۱	۵۵۳۰۳۹۳۹ ۵۵۳۳۶۳۴۳-۴
۱۲	۱۱۴۷	تهران	تهران	علاءالدین توکلی	۲	خ فرجام شرقی - بین چهارراه ولی عصر (عج) و سراج - پلاک ۵۰۶	۰۲۱	۷۷۴۵۶۱۷۷ ۷۷۴۹۲۶۷۷ ۷۷۲۰۹۷۹۱
۱۳	۵۳۱	تهران	تهران	عین اله مسیبه	۱	خیابان فرجام - بعد از چهارراه ولیعصر - پلاک ۴۳۱	۰۲۱	۷۷۲۲۱۵۲۰ ۷۷۴۵۲۲۸۴
۱۴	۱۰۰۱	تهران	تهران	مجید روشن	۱	بزرگراه رسالت نبش ۱۶ استاد حسن بنا (متری دوم شمالی) پ ۱	۰۲۱	۲۲۵۱۹۴۲۴ ۲۲۳۱۰۷۷۶
۱۵	۵۳۰	تهران	تهران	محمدجعفر فرجی (۱)	۱	خ دماوند - روبروی مجتمع ورزشی ایمان - پلاک ۱۶۰	۰۲۱	۷۷۴۰۴۲۴۳-۴ ۷۷۴۰۸۸۱۲-۱۴
۱۶	۱۱۶۰	تهران	تهران	محمدعلی فرحزادی*	۱	اتوبان یادگار امام شمال به جنوب فرحزاد شمالی نرسیده به کوچه آبشار پلاک ۱۶	۰۲۱	۲۲۰۸۰۶۲۸ ۲۲۳۷۶۰۰۳-۵
۱۷	۱۰۹۸	تهران	تهران	مرتضی ناظم	۲	خیابان آزادی - بین توحید و رودکی - پلاک ۲۸۵	۰۲۱	۶۶۵۶۷۱۲۹ ۶۶۵۹۳۰۲۰-۲
۱۸	۵۱۶	تهران	تهران	ناصر معالج	۱	جاده مخصوص کرج کیلومتر ۷ - نبش ورودی تهرانسر پ ۷۶	۰۲۱	۴۴۵۱۵۰۵۱ ۴۴۵۱۶۵۳۲ ۴۴۵۲۲۵۱۱-۲

لیست نمایندگی های خودروی برلیانس (گروه H200-H300)								
ردیف	کد تابلو	استان	شهر	نام نمایندگی	سطح خدمات	آدرس	کد تلفن	تلفن
۱۹	۱۱۱۶	تهران	تهران	یوسف احمدیان	۲	خ دماوند - ایستگاه فرودگاه روبروی بانک ملت بازنشتگان- نبش خ شهید انیسی - پ ۱۰۶۴ ، ۱۰۶۶ و ۱۰۶۸	۰۲۱	۷۷۵۴۲۶۵۹ ۷۷۵۷۸۸۰۰
۲۰	۵۷۵۶	تهران	تهران	عبدالرضا حسینی سیانکی	۲	کیلومتر ۱۷ جاده خاوران روبروی پمپ بنزین صحرا	۰۲۱	۳۳۵۹۴۰۴۰-۵
۲۱	۱۰۰۶	تهران	دماوند	رضا فرهمند نژاد	۲	دوراهی گیلاوند- بلوار شهید بهشتی- روبروی بانک کشاورزی نبش زنبق ۲ - پلاک ۱۱۶	۰۲۱	۷۶۳۱۴۷۵۸ ۷۶۳۱۲۶۶۲
۲۲	۱۱۳۴	تهران	رباط کریم	محسن کلهر منفرد	۲	رباط کریم بلوار امام خمینی مابین میدان امام خمینی و میدان بهشتی	۰۲۱	۵۶۴۳۹۷۰۰-۱۰- ۲۰-۳۰-۴۰-۵۰
۲۳	۱۱۵۷	تهران	شاهدشهر	شرکت طاهر خودرو شهریار	۱	جاده کهنز- به طرف باطری سازی نور - نرسیده به چهارراه شاهدشهر	۰۲۱	۶۵۴۴۶۱۱۰-۶
۲۴	۱۱۶۴	تهران	شهریار	منصور موحدی	۱	اتوبان ۷۶ متری شهریار کرج - اول هفت جوی - روبروی فاز ۵ شهرک اندیشه - جنب شرکت شن و ماسه کوشا	۰۲۱	۴۶۸۹۳۰۶۰-۷۰
۲۵	۱۱۱۵	تهران	ورامین	علیرضا جمالی	۲	ورامین میدان ولیعصر بعد از میدان ولیسر اولین پل عابر پیاده دست چپ پ ۱۱۱۵	۰۲۱	۳۶۲۳۹۰۸۵ ۳۶۲۳۹۰۸۸
۲۶	۳۰۳۱	خراسان جنوبی	بیرجند	عبداله یوسفی *	۱	خراسان جنوبی، شهر بیرجند ، چهارراه غفاری ، بلوار خلیج فارس- نرسیده به پمپ بنزین شعله	۰۵۶	۳۲۲۲۹۲۹۲ ۳۲۲۲۵۱۵۵
۲۷	۵۳۰۷	خراسان جنوبی	طبس	مهدی عابدزاده	۲	طبس، میدان آزادگان، نبش بلوار گلستان	۰۵۶	۳۲۸۳۱۱۱۱-۷
۲۸	۳۰۳۹	خراسان رضوی	تربت حیدریه	علیرضا تازری	۲	تربت حیدریه ، جاده سنتو، میدان امداد، بلوار امام رضا ، نبش امام رضا ۴۷	۰۵۱	۵۲۲۴۱۶۳۸ ۵۲۲۲۴۲۴۹

فهرست نمایندگی ها

لیست نمایندگی های خودروی برلیانس (گروه H200-H300)								
ردیف	کد تابلو	استان	شهر	نام نمایندگی	سطح خدمات	آدرس	کد تلفن	تلفن
۲۹	۳۰۱۷	خراسان رضوی	سبزوار	غلامحسین کوشکی	۲	سبزوار، بلوار سربداران، شهرک خاوران، نبش خاوران ۲، جنب بوتان گاز، پلاک ۴	۰۵۱	۴۴۴۴۷۳۳ ۴۴۴۵۱۴۰۰ ۴۴۴۵۸۸۹۵
۳۰	۳۰۲۶	خراسان رضوی	قوچان	شرکت قائم خودرو آساک*	۱	قوچان، جاده آسیایی (سنتو) - بعد از میدان ورزش - انتهای بلوار امام رضا (ع) - ضلع شمالی جنب نمایندگی کرمان خودرو	۰۵۱	۴۷۲۱۲۸۰۰-۳
۳۱	۳۰۰۸	خراسان رضوی	مشهد	علیرضا سیاسی*	۱	مشهد-بلوار صدمتری- حد فاصل میدان امام حسین و میدان خیام، بعد از پمپ گاز، نبش شهید چراغچی ۳۱	۰۵۱	۳۷۵۲۸۸۱۱
۳۲	۳۰۲۲	خراسان رضوی	مشهد	محمد رضا ورزنده کامه علیا	۱	مشهد، خیابان گاراژدارها - خیابان کوشش ۳۲ خ بزرگمهر	۰۵۱	۳۳۴۲۰۳۴۷ ۳۳۴۳۴۱۱۱
۳۳	۵۷۴۷	خراسان رضوی	نیشابور	علی آشیانی	۱	نیشابور، بلوار آزادگان، جنب جایگاه سی ان جی	۰۵۱	۴۲۲۳۹۴۴۰-۴ ۴۲۲۳۱۵۰۰-۴
۳۴	۳۰۲۰	خراسان شمالی	بجنورد	عبداله معینی*	۱	بجنورد، میدان امام رضا، مقابل شهر بازی و ایستگاه تاکسی های خطی مشهد	۰۵۸	۳۲۲۵۹۵۵۵ ۳۲۲۵۹۶۶۶ ۳۲۲۵۹۷۷۷
۳۵	۳۰۱۰	خراسان شمالی	گرمه جاجرم	حسن نجاری	۲	خراسان شمالی، شهر گرمه، ابتدای بلوار امام رضا (ع)، پلاک ۷۹	۰۵۸	۳۲۵۰۵۰۵۵ ۳۲۵۰۲۹۷۷
۳۶	۱۶۱	اصفهان	اصفهان	رضا سلیمی	۲	بلوار بوستان سعدی - سه راه نظر - خ وحید نرسیده به امامزاده شاهزاده محمد	۰۳۱	۳۶۲۸۸۰۱۰

لیست نمایندگی های خودروی برلیانس (گروه H200-H300)								
ردیف	کد تابلو	استان	شهر	نام نمایندگی	سطح خدمات	آدرس	کد تلفن	تلفن
۳۷	۳۳۱۲	اصفهان	اصفهان	شرکت باند ماشین سپاهان	۱	اصفهان خیابان هفتون - بعد از پل تمدن - روبروی پمپ بنزین	۰۳۱	۳۵۵۷۵۴۶۰-۴ ۳۵۶۰۱۲۰۰ ۳۵۵۷۵۰۷۰
۳۸	۳۳۱۸	اصفهان	اصفهان	شرکت کیان کار صفهان	۱	خ حکیم نظامی - بین پل فلزی و چهارراه حکیم نظامی - پلاک ۱۶۰	۰۳۱	۳۶۲۸۶۰۰۰ ۳۶۲۴۴۳۶۴-۵
۳۹	۳۳۲۹	اصفهان	اصفهان	نبی اله شیخانی سودانی*	۱	خیابان آتشگاه، حد فاصل خیابان وحدت و قدس	۰۳۱	۳۷۷۳۶۳۱۱-۱۳
۴۰	۳۲۸۱	اصفهان	خمینی شهر	رحمان فاتحی	۱	خمینی شهر، میدان ۲۲ بهمن - ابتدای خ امیرکبیر، روبروی فرعی ۱۳۶	۰۳۱	۳۳۶۳۶۳۶۵□۷ ۳۳۵۱۳۸۰۲
۴۱	۳۳۲۸	اصفهان	شاهین شهر	اکبر جهانگیری	۱	جاده اصفهان/تهران(بزرگراه آزادگان)، نرسیده به شاهین شهر - روبروی کارخانه ابزاران	۰۳۱	۴۵۲۷۱۷۰۰-۹
۴۲	۳۳۲۰	اصفهان	کاشان	شرکت فنی ایلینا گستر آرزو کاشان	۱	میدان بسیج - خروجی شهر به سمت نطنز- خیابان شهدا دارالسلام - بلوار یکم صنایع کارگاهی - قطعه ۱۲	۰۳۱	۵۵۵۰۵۰۵۱-۴
۴۳	۳۳۱۴	اصفهان	گلدشت	مجید سلجوقیان	۱	جاده اصفهان - نجف آباد ، گلدشت ، خیابان امام خمینی نبش بلوار ابوذر صد متر مانده به شهرداری گلدشت	۰۳۱	۴۲۲۳۷۸۶۰ ۴۲۲۳۷۸۶۴ ۴۲۲۳۸۰۷۰
۴۴	۳۳۳۰	اصفهان	نجف آباد	شرکت صنعت پارس نوری	۱	نجف آباد ، یزدانشهر ، خیابان امام خمینی - روبروی ایستگاه پمپ گاز CNG یزدانشهر	۰۳۱	۴۲۴۴۶۷۴۱-۴
۴۵	۳۶۱	چهارمحال و بختیاری	شهرکرد	نعمت اله بهامین - حسن کریمیان	۱	شهرکرد ، سه راه شهرک صنعتی ، اول ورودی شهرک صنعتی سمت چپ	۰۳۸	۳۳۳۴۶۸۲۰ ۳۳۳۴۶۸۲۲

فهرست نمایندگی ها

لیست نمایندگی های خودروی برلیانس (گروه H200-H300)								
ردیف	کد تابلو	استان	شهر	نام نمایندگی	سطح خدمات	آدرس	کد تلفن	تلفن
۴۶	۵۳۱۶	یزد	مهریز	محمود زارع بیدکی	۲	مهریز، جاده سنتو، روبروی قلعه تاریخی شاه عباسی.	۰۳۵	۳۲۵۲۹۶۶۵ ۳۲۵۲۹۶۶۶ ۳۲۵۲۹۶۶۷
۴۷	۵۳۰۱	یزد	یزد	سیدعلی حسینی پورهدهش*	۱	یزد بلوار جانباز - حد فاصل میدان امام علی (ع) و میدان ابوالفضل (ع) جنب نمایندگی ایران خودرو	۰۳۵	۳۷۲۱۵۵۵۲ ۳۷۲۱۵۵۵۳ ۳۷۲۱۸۰۰۵
۴۸	۵۳۱۳	یزد	یزد	ناصر خورشیدی*	۱	یزد- دروازه قرآن-ابتدای بلوار آیت الله فقیه خراسانی روبروی شرکت کاشی یزد	۰۳۵	۳۵۲۱۶۴۳۰-۵ ۳۵۲۱۸۹۵۰-۵
۴۹	۵۳۱۴	یزد	یزد	شرکت خدماتی جم تندر یزد	۱	یزد، بلوار آزادگان - میدان صنعت، ابتدای جاده فرودگاه، روبروی شرکت پارس مداد	۰۳۵	۳۵۲۵۲۰۰۰ ۳۵۲۵۴۰۰۰ ۳۵۲۵۳۰۰۰
۵۰	۴۲۰۸	بوشهر	برازجان	شرکت خدمات خودرو گروه ۱۳۸۱*	۱	برازجان کیلومتر یک جاده اهرم جنب پمپ بنزین	۰۷۷	۳۴۲۳۹۴۶۷ ۳۴۲۳۹۴۳۸
۵۱	۵۵۱۵	بوشهر	دیر	محمدتقی بحرانی	۲	بندر دیر کیلومتر یک جاده ساحلی بندر دیر به بوشهر، سمت چپ	۰۷۷	۳۵۴۲۸۶۰۷
۵۲	۵۰۲۸	فارس	آباده	شرکت خدمات اتومبیل راه سپهر آباده	۲	آباده کیلومتر ۲ جاده اصفهان - روبروی خیابان داود	۰۷۱	۴۴۳۶۳۶۵۰-۳
۵۳	۲۲۹	فارس	جهرم	حمید رحمانیان	۲	جهرم بلوار بسیج - نبش میدان شهید اسدزاده	۰۷۱	۵۴۳۴۲۶۸۸-۹۵
۵۴	۵۷۵۴	فارس	داراب	سیدعلیرضا حسینی	۲	داراب کیلومتر یک جاده شیراز روبروی تعاونی کامیون داران	۰۷۱	۵۳۵۴۸۸۸۱

لیست نمایندگی های خودروی برلیانس (گروه H2000-H3000)								
ردیف	کد تابلو	استان	شهر	نام نمایندگی	سطح خدمات	آدرس	کد تلفن	تلفن
۵۵	۵۰۲۳	فارس	شیراز	جعفر دل افکار	۲	شیراز ابتدای بلوار امیرکبیر - بعد از پلیس راه جاده بوشهر - جنب بیمه ایران	۰۷۱	۳۸۳۲۷۲۹۰-۴
۵۶	۲۲۲	فارس	شیراز	حسن هاشمی نژاد*	۱	شیراز انتهای بلوار امیرکبیر - جنب پمپ بنزین سایپا	۰۷۱	۳۸۳۲۷۷۸۸ ۳۸۳۲۷۷۹۸
۵۷	۵۰۲۲	فارس	شیراز	حمیدرضا جامعی	۱	شیراز بلوار سلمان فارسی - جنب شرکت بیمه ایران - پلاک ۱۱۶	۰۷۱	۳۷۳۲۲۱۳۱-۲
۵۸	۵۰۳۹	فارس	شیراز	شرکت پیشرو خودرو پرنیان گستر هخامنش	۲	شیراز جاده سپیدان - بعد از پلیس راه - دو کوهک - روبروی کوچه لامپ سازی	۰۷۱	۳۶۷۰۳۸۵۸-۶۰
۵۹	۲۲۱	فارس	شیراز	نصراله حریت*	۱	شیراز بلوار سلمان فارسی - جنب پمپ بنزین	۰۷۱	۳۷۳۰۲۱۱۱-۵
۶۰	۵۰۱۳	فارس	قائمیه	مسلم جوکار	۱	قائمیه بلوار انقلاب - ابتدای جاده بوشهر	۰۷۱	۴۲۴۱۶۱۵۳ ۴۲۴۱۹۲۹۱
۶۱	۵۰۲۴	فارس	لار	اکبر مهرآزمای	۲	لار میدان امام خمینی - خیابان ولایت فقیه	۰۷۱	۵۲۲۵۰۰۸۰-۱ ۵۲۲۵۵۱۱۷-۸
۶۲	۲۲۵	فارس	لار	رضاعلی استوار	۲	لار شهر قدیم - سه راه بندرعباس - خیابان حاج محمد کارگر	۰۷۱	۵۲۳۳۰۰۳۱-۲ ۵۲۳۳۳۰۰۴-۵ ۵۲۳۳۳۰۰۷
۶۳	۲۱۰۳	اردبیل	اردبیل	شرکت سبلان ثمین	۲	اردبیل - میدان مبارزان - خیابان کارگر - جنب پمپ بنزین - پلاک ۲۱۶	۰۴۵	۳۳۳۳۳۳۴۳
۶۴	۲۱۱۱	اردبیل	اردبیل	مهدی لازمی زارع*	۱	میدان بسیج - بعد از پل هوایی - ابتدای جاده اردبیل به تبریز	۰۴۵	۳۳۷۳۰۳۵۱-۳

فهرست نمایندگی‌ها

لیست نمایندگی‌های خودروی برلیانس (گروه H200-H300)								
ردیف	کد تابلو	استان	شهر	نام نمایندگی	سطح خدمات	آدرس	کد تلفن	تلفن
۶۵	۲۱۰۷	اردبیل	گرمی	رحیم محمدی رمضانلو	۱	کیلومتر ۱ جاده بيله سوار-روبروی نیروگاه	۰۴۵	۳۲۶۴۴۰۰۳ ۳۲۶۴۳۰۰۸-۹
۶۶	۲۲۸۱	آذربایجان شرقی	اهر	ابوالفضل بردیده	۱	کیلومتر ۱ جاده اهر به تبریز-پایین تر از ایران خودرو	۰۴۱	۴۴۲۲۶۶۳۲ ۴۴۲۲۳۵۶۶۳
۶۷	۲۲۵۲	آذربایجان شرقی	اهر	عسگر گل ریحان	۲	اهر اول بلوار جمهوری اسلامی نرسیده به پل اهر چایی پایین تر از کارخانه آرد سازی	۰۴۱	۴۴۲۲۴۵۰۰ ۴۴۲۲۷۸۰۰
۶۸	۲۲۶۷	آذربایجان شرقی	تبریز	غلامرضا جعفری	۱	تبریز - ورودی از سمت تهران - سه راهی اهر - قطعه دوم سمت راست	۰۴۱	۳۶۳۷۷۴۸۷ ۳۶۳۷۶۶۲۰-۱
۶۹	۵۷۴۸	آذربایجان شرقی	تبریز	احسان دسترنج آزادی	۱	دروازه تهران - جنب بانک سپه استاد شهریار - کوی شهید محلاتی	۰۴۱	۳۳۳۲۴۸۷۰-۲ ۳۳۳۲۱۱۴۱-۲
۷۰	۲۲۷۰	آذربایجان شرقی	تبریز	محمود وفادوست*	۱	جاده تبریز به آذرشهر- بعد از پل پتروشیمی	۰۴۱	۳۴۲۱۹۰۰۰
۷۱	۲۲۸۴	آذربایجان شرقی	سراب	شرکت خدماتی رفاه امداد سراب	۲	دروازه تبریز - جاده تبریز سراب نرسیده به پمپ بنزین روبروی ایران خودرو شماره ۲	۰۴۱	۴۳۲۳۵۱۱۱-۳
۷۲	۲۲۷۸	آذربایجان شرقی	شبستر	رضا شیراحمد	۲	شبستر، جاده شبستر به صوفیان بلوار بسیج - نرسیده به پمپ بنزین جایگاه شماره یک	۰۴۱	۴۲۴۲۵۹۴۶ ۴۲۴۲۳۰۲۲
۷۳	۲۳۲۷	آذربایجان غربی	ارومیه	شرکت اروم کیا خودرو	۲	ارومیه ،ابتدای جاده مهاباد - جنب جایگاه سی ان جی حبیب زاده	۰۴۴	۳۲۳۷۴۸۳۳-۴ ۳۲۴۲۵۵۹۱ ۳۲۴۲۵۵۹۳

لیست نمایندگی های خودروی برلیانس (گروه H200-H300)								
ردیف	کد تابلو	استان	شهر	نام نمایندگی	سطح خدمات	آدرس	کد تلفن	تلفن
۷۴	۲۵۱	آذربایجان غربی	ارومیه	شرکت باختر تعمیرارومیه	۱	ارومیه، ابتدای جاده سلماس، ضلع جنوب غربی پل سوم خرداد	۰۴۴	۳۲۷۵۵۰۶۰ ۳۲۷۵۱۷۷۷ ۳۲۷۵۰۸۱۸
۷۵	۲۳۲۵	آذربایجان غربی	ارومیه	عباس اله وردیان	۲	کیلومتر ۲ جاده ارومیه/سلماس - روبروی سازمان کشاورزی	۰۴۴	۳۲۷۲۰۱۷۸ ۳۲۷۲۱۴۴۹
۷۶	۲۵۲	آذربایجان غربی	ارومیه	علی جعفری لک *	۱	بلوار شیخ شلتوت - جنب گاراژ آذربایجان، پلاک ۱۵۷	۰۴۴	۳۲۳۵۸۰۳۹ ۳۲۳۴۱۵۸۱ ۳۲۳۵۸۰۱۸
۷۷	۲۳۱۰	آذربایجان غربی	بوکان	حسین عباسی	۱	بلوار امام خمینی - روبروی خرمنکوب، سازی برادران شامه بالاتر از میدان علی آباد	۰۴۴	۴۶۲۳۲۵۰۰ ۴۶۲۵۲۲۲۰
۷۸	۲۳۱۶	آذربایجان غربی	قره ضیاءالدین	سعید باقرزاده	۲	جاده ترانزیت تبریز/بازرگان - روبروی ورودی شهر - جنب باسکول چایپاره	۰۴۴	۳۶۷۲۸۸۳۳ ۳۶۷۲۸۸۴۴
۷۹	۲۳۰۷	آذربایجان غربی	ماکو	شرکت تعاونی خدماتی پدram حسام ماکو	۱	بلوار مدرس - جنب پلیس راه ماکو	۰۴۴	۳۴۲۲۹۱۵۶
۸۰	۲۳۱۳	آذربایجان غربی	مهاباد	انور عبدالله زاده	۲	مهاباد - شهرک کارمندان - ضلع شمالی میدان استاد هیمن	۰۴۴	۴۲۳۳۴۸۸۸ ۴۲۳۴۱۴۱۵
۸۱	۲۳۱۴	آذربایجان غربی	نقده	شرکت نسیم یدک سلدوز	۲	خیابان ولیعصر - جنب مرکز بهداشت - روبروی بانک تجارت	۰۴۴	۳۵۶۶۹۹۹۲-۲
۸۲	۲۳۱۸	آذربایجان غربی	نقده	مصطفی بیگ زاده *	۱	خ پیرانشهر - نرسیده به میدان دفاع مقدس - خیابان سایپا	۰۴۴	۳۵۶۶۰۳۸۰ ۳۵۶۷۲۷۶۱-۲

فهرست نمایندگی ها

لیست نمایندگی های خودروی برلیانس (گروه H200-H300)								
ردیف	کد تابلو	استان	شهر	نام نمایندگی	سطح خدمات	آدرس	کد تلفن	تلفن
۸۳	۳۰۸۱	گلستان	علی آباد	شرکت خودرو مایان صنعت	۲	علی آباد ورودی از سمت گرگان - جنب اداره راهنمایی و رانندگی	۰۱۷	۳۴۲۳۶۶۰۶
۸۴	۳۰۷۲	گلستان	علی آباد	محمدحسین عابدی	۱	علی آباد بلوار امام رضا روبروی مسجد محمدیه	۰۱۷	۳۴۲۲۳۵۶۱ ۳۴۲۳۲۲۷۷ ۴۲۳۲۲۶۶
۸۵	۲۱۱	گلستان	گرگان	شرکت بازرگانی عدالت روشن *	۱	گرگان کیلومتر ۱ جاده گرگان گنبد نبش خ فیض آباد	۰۱۷	۳۲۱۷۰۹۰۰ ۳۲۱۶۱۰۴۰
۸۶	۳۰۸۳	گلستان	گنبد کاووس	ابوطالب قره چماقلو	۱	گنبد جاده مینو دشت - جنب نمایندگی گروه بهمن	۰۱۷	۳۳۵۵۹۵۶۰
۸۷	۳۰۸۹	گلستان	مینودشت	محمدباقر قزل سفلو	۲	مینودشت جنب مدرسه باغچه بان - روبروی کشتارگاه دوگوری	۰۱۷	۳۵۲۸۷۴۷۰ ۳۵۲۸۶۸۸۷ ۳۵۲۸۷۴۷۱
۸۸	۳۱۵۵	مازندران	امیرکلا	شرکت خدمات خودرو بزرگ روشن *	۱	کمربندی بابل به بابلسرامیرکلا - جنب پمپ بنزین حمیدیان	۰۱۱	۳۲۳۴۹۷۹۷-۹ ۳۲۳۴۸۴۴۰
۸۹	۳۱۷۴	مازندران	آمل	عیسی صداقت	۱	آمل - ۳۰۰ متر بعد از میدان هزار سنگر - به طرف جاده بابل	۰۱۱	۴۳۲۸۵۰۵۵-۶ ۴۳۲۵۳۱۲۳
۹۰	۳۱۶۳	مازندران	بابل	پیام نهرینی *	۱	بابل خیابان شریعتی - مقابل دانشکده فنی و مهندسی	۰۱۱	۳۲۳۳۳۵۱۵ ۳۲۳۶۲۵۱۵ ۳۲۳۳۱۵۱۵ ۳۲۳۲۴۵۱۵

لیست نمایندگی های خودروی برلیانس (گروه H۲۰۰-H۳۰۰)								
ردیف	کد تابلو	استان	شهر	نام نمایندگی	سطح خدمات	آدرس	کد تلفن	تلفن
۹۱	۳۱۸۷	مازندران	بابل	حسن شاکری	۱	جاده قدیم بابل به آمل احمد چاله پی روبروی پمپ بنزین رضانی پ ۱۹	۰۱۱	۳۲۶۶۶۳۴۳ ۳۲۶۶۶۶۲۶ ۳۲۶۶۶۲۸۰ ۵۸۴۶۳۳۴۳
۹۲	۲۰۵	مازندران	بابلسر	محمدعلی ابوطالبی	۲	بابلسر کیلومتر ۸ جاده بابلسر به بابل	۰۱۱	۳۲۳۸۴۹۰۸ ۳۲۳۸۰۷۵۷ ۳۲۳۸۰۷۶۷ ۳۲۳۸۳۳۶۴ ۳۲۳۸۳۶۴۸ ۳۲۳۸۱۶۴۸
۹۳	۲۱۶	مازندران	چالوس	بهروز دیلم نژاد	۱	چالوس خ امام خمینی سه راه کمربندی	۰۱۱	۵۲۲۵۰۷۵۱ ۵۲۲۵۰۳۱۱ ۵۲۲۵۶۷۳۶
۹۴	۳۱۸۱	مازندران	چالوس	حسن خلیل خلیلی	۱	چالوس روبروی کمربندی - ابتدای خط هشت	۰۱۱	۵۲۲۵۶۱۱۲-۴ ۵۲۲۵۶۹۶۹ ۵۲۲۵۰۶۱۹
۹۵	۳۱۵۱	مازندران	ساری	علیرضا بخشی کیادهی	۲	بزرگراه ولی عصر-مقابل بانک صادرات شعبه میدان بار	۰۱۱	۳۳۲۱۸۳۴۷-۸ ۳۳۲۱۲۲۱۱ ۳۳۲۱۱۷۰۰
۹۶	۲۱۰	مازندران	نور	عین اله سلطانیپور	۲	انتهای کمربندی خ شیخ فضل اله نوری	۰۱۱	۴۴۵۲۲۴۹۰ ۴۴۵۲۹۶۶۳

فهرست نمایندگی ها

لیست نمایندگی های خودروی برلیانس (گروه H۲۰۰-H۳۰۰)								
ردیف	کد تابلو	استان	شهر	نام نمایندگی	سطح خدمات	آدرس	کد تلفن	تلفن
۹۷	۱۰۷۶	البرز	کرج	حسن واسجی *	۱	کرج، بلوار شهید بهشتی، نرسیده به سه راه گوهردشت، روبروی بازار ملاصدرا، نمایندگی شرکت سایپا	۰۲۶	۳۴۴۱۶۷۷۳ ۳۴۴۰۳۲۰۲
۹۸	۵۳۵	البرز	کرج	رضا وتقی زینلی قاهانی	۲	۴۵متری اتوبان گلشهر - خ هوشیار - پ ۲۴	۰۲۶	۳۴۶۷۹۵۹۰-۵
۹۹	۱۲۶	البرز	کرج	سیدمحمد رضا آقا میرکریمی	۱	خیابان قزوین بعد از میانجاده دست راست جنب تالار آپادانا	۰۲۶	۳۴۵۵۴۴۴۵ ۳۴۵۵۲۷۱۵ ۳۴۵۶۳۸۷۴
۱۰۰	۱۱۱۴	البرز	مشکین دشت	حسین امین ترابی	۲	مشکین دشت کرج، ابتدای بلوار دشت بهشت، پلاک ۱۱۰	۰۲۶	۳۶۲۱۷۵۷۵-۷
۱۰۱	۳۲۱۴	سمنان	سمنان	حسین نیک بین *	۱	میدان قومس - روبروی پارک سیمرغ، نمایندگی سایپا	۰۲۳	۳۳۳۰۳۰۰۸ ۳۳۳۰۳۰۰۰-۶
۱۰۲	۳۲۱۶	سمنان	سمنان	رضا خسروانی	۱	بلوار علویان - روبروی کارخانه یخ، نمایندگی سایپا	۰۲۳	۳۳۳۰۱۲۴۴-۵ ۳۳۳۰۰۰۰۰ ۳۳۳۰۲۱۹۲ ۳۳۳۰۲۱۹۰
۱۰۳	۳۲۱۱	سمنان	شاهرود	فرخ ترابی	۲	سرچشمه - خ امام رضا (ع) - جنب اداره راه، نمایندگی سایپا	۰۲۳	۳۲۲۲۶۱۰۸
۱۰۴	۴۰۳	سیستان وبلوچستان	ایران شهر	سؤالی دهانی *	۱	ایران شهر، کیلومتر ۴ جاده بمپور، مقابل بیمارستان ایران، نمایندگی شرکت سایپا	۰۵۴	۳۷۲۱۴۰۱۸ ۳۷۲۱۲۲۵۳
۱۰۵	۵۴۰۵	سیستان وبلوچستان	چابهار	شرکت همکار صنعت چابهار	۲	چابهار، خیابان حافظ، نبش خیابان مدرس، روبروی پارک بانوان، نمایندگی شرکت سایپا	۰۵۴	۳۵۳۳۴۶۲۰-۲۵

لیست نمایندگی های خودروی برلیانس (گروه H200-H300)								
ردیف	کد تابلو	استان	شهر	نام نمایندگی	سطح خدمات	آدرس	کد تلفن	تلفن
۱۰۶	۵۲۱۱	سیستان و بلوچستان	زابل	شرکت پارسا خودرو نیروز	۲	زابل، خیابان شهید میرحسینی، روبروی پمپ بنزین دولتی، نمایندگی شرکت سایپا	۰۵۴	۳۲۲۲۳۲۳۷ ۳۲۲۲۹۲۲۷
۱۰۷	۵۲۰۱	سیستان و بلوچستان	زاهدان	شرکت خدمات گستر پیشرو سیستان	۱	زاهدان، خیابان سعدی غربی، ابتدای کمربندی خرمشهر، پشت تعاونی شماره ۲ نمایندگی شرکت سایپا	۰۵۴	۳۳۵۱۷۶۶۹ ۳۳۵۰۲۹۱۱-۱۲
۱۰۸	۱۲۲	قم	قم	علیرضا آدابی*	۱	خ شهید بهشتی - روبروی بیمارستان شهید بهشتی	۰۲۵	۳۶۶۱۴۴۷۷ ۳۶۶۰۶۰۵۳
۱۰۹	۳۴۴۷	قم	قم	نعمت اله دیانی	۲	بلوار حضرت معصومه (س) (قلعه کامکار) - نرسیده به کمربندی - روبروی کوچه ۲۶	۰۲۵	۳۸۷۵۹۹۹۱-۴
۱۱۰	۳۳۷۱	مرکزی	اراک	شرکت کیهان موتور مرکزی*	۱	اراک - ورودی شهر از سمت سلفچگان - روبروی شهرک صنعتی قطب اراک	۰۸۶	۳۴۱۳۴۰۵۳-۵
۱۱۱	۲۲۱۱	زنجان	زنجان	حمید اسکندریون	۲	خیابان خیام - روبروی ایستگاه راه آهن	۰۲۴	۳۳۳۲۴۲۸۲-۳ ۳۳۳۶۳۷۰۲
۱۱۲	۲۲۰۶	زنجان	زنجان	سیدیحیی مجتهدی	۲	خیابان خرمشهر - نرسیده به میدان بسیج - بعد از پمپ گاز - جنب سنگبری	۰۲۴	۳۳۷۸۸۷۷۷ ۳۳۷۸۸۸۴۰
۱۱۳	۲۲۰۷	زنجان	زنجان	محمود مستندی*	۱	بین بلوار استقلال و میدان جهاد - پلاک ۶۷۸	۰۲۴	۳۳۵۴۸۸۸۰ ۳۳۵۴۸۸۹۰ ۳۳۵۴۸۰۷۴
۱۱۴	۲۰۵۱	قزوین	قزوین	جلال دوست محمدی	۲	چهارراه ولیعصر - بلوار آیت اله خامنه ای مقابل کارخانه آلومتک	۰۲۸	۳۳۲۲۰۱۲۷ ۳۳۲۳۹۶۱۱ ۳۳۲۴۴۴۸۲

فهرست نمایندگی‌ها

لیست نمایندگی‌های خودروی برلیانس (گروه H۳۰۰-H۲۰۰)								
ردیف	کد تابلو	استان	شهر	نام نمایندگی	سطح خدمات	آدرس	کد تلفن	تلفن
۱۱۵	۲۰۵۵	قزوین	قزوین	شرکت راکب تک تاز البرز*	۱	خیابان میرزا کوچک خان - روبروی خیابان بهار	۰۲۸	۳۳۲۴۰۸۸۰-۳
۱۱۶	۲۰۲۲	گیلان	آستانه اشرفیه	شرکت سامان قطعه زمانی	۲	جاده لاهیجان - اولین دوربرگردان - جنب شالی کوبی زمانی	۰۱۳	۴۲۱۳۰۵۵۶-۷
۱۱۷	۲۰۰۵	گیلان	بندر انزلی	شرکت صبا ماشین انزل	۲	غازیان - بالاتر از پمپ بنزین راحتی	۰۱۳	۴۴۴۲۸۵۰۱ ۴۴۴۴۴۰۲۰-۱
۱۱۸	۲۰۲۱	گیلان	رشت	شرکت پایاب صنعت خودرو	۲	کیلومتر ۶ جاده رشت انزلی - بعد از کارخانه پوشش - روبروی پمپ بنزین عبدالله زاده	۰۱۳	۳۳۷۰۱۰۰۰-۴
۱۱۹	۲۰۱۴	گیلان	رشت	شرکت خودرو سرویس خزر	۲	خ طالقانی - روبروی امامزاده دانای علی	۰۱۳	۳۳۵۲۹۵۹۱-۴
۱۲۰	۲۰۱۲	گیلان	رشت	شرکت فن آوران صنعت خودرو	۱	کیلومتر ۳ جاده فومن - آتشگاه	۰۱۳	۳۳۵۹۴۵۰۱-۴
۱۲۱	۲۰۱۷	گیلان	رشت	شرکت کاسانه گیلان	۱	بلوار امام رضا (ع) - آج بیشه - جنب پمپ بنزین	۰۱۳	۳۳۸۲۵۵۵۱-۳
۱۲۲	۲۳۵	گیلان	رشت	مهدی پور نصیر*	۱	بلوار جاده انزلی - نرسیده به فرودگاه	۰۱۳	۳۳۷۳۴۷۷۵-۷
۱۲۳	۲۴۲	گیلان	لاهیجان	امیر پور نصیر	۲	میدان انتظام روبروی نیروی انتظامی	۰۱۳	۴۲۲۳۷۵۵۹ ۴۲۲۳۲۳۸۱
۱۲۴	۲۱۵۵	کردستان	سنندج	شرکت راهنیان کردستان*	۱	میدان محمدی، نرسیده به پلیس راه همدان، جنب پمپ بنزین سیلو	۰۸۷	۳۳۳۸۴۰۰۹ ۳۳۳۸۴۰۰۶-۷
۱۲۵	۲۷۱	کرمانشاه	کرمانشاه	علی صدیقی صفائی*	۱	بلوار شهید بهشتی - روبروی زیبا پارک	۰۸۳	۳۸۲۳۹۳۴۴

لیست نمایندگی های خودروی برلیانس (گروه H200-H300)								
ردیف	کد تابلو	استان	شهر	نام نمایندگی	سطح خدمات	آدرس	کد تلفن	تلفن
۱۲۶	۳۲۵	لرستان	الیگودرز	اسداله صادقی خوانساری	۲	چهار راه شهرداری خیابان آیت اله سعیدی	۰۶۶	۴۳۳۲۲۲۹۴ ۴۳۳۲۱۰۴۵
۱۲۷	۲۴۵۵	لرستان	بروجرد	محمدرضا گل آرا	۲	میدان زائران کربلا - جنب مسافربری ملایر(غرب)	۰۶۶	۴۲۳۰۲۰۱۲-۱۴
۱۲۸	۲۴۰۷	همدان	همدان	حافظ فتحی *	۱	انتهای خیابان اکباتان- جنب ترمینال اتوبوسها	۰۸۱	۳۴۲۴۳۰۰۱۴ ۳۴۲۲۵۸۲۶
۱۲۹	۳۱۱	همدان	همدان	محسن کوچک عظیمی *	۱	میدان امام حسین - جنب بانک کشاورزی	۰۸۱	۳۲۶۴۵۴۴۰-۸
۱۳۰	۴۰۰۳	ایلام	ایلام	شرکت دانیال یدک کرامت *	۱	بلوار شهید بهشتی - نرسیده به میدان امام حسن (ع)	۰۸۴	۳۲۲۲۸۲۸۲ ۳۲۲۴۰۵۲۶
۱۳۱	۴۱۳۳	خوزستان	اهواز	سید رحیم صالحی *	۱	اهواز- میدان تپه- اول اتوبان فرودگاه پ۹۲۷	۰۶۱	۳۲۲۹۰۶۱۷-۸ ۳۲۲۹۰۱۳-۱۴
۱۳۲	۴۱۲۲	خوزستان	اهواز	سیدعباس موسوی	۲	اهواز-توبان آیت اله بهبهانی-اسلام آباد-نبش خیابان صبا	۰۶۱	۳۵۵۶۶۰۶۱-۳ ۳۵۵۶۸۳۰۱
۱۳۳	۱۹۳	خوزستان	اهواز	شرکت کجوراهواز	۲	بزرگراه آیت اله بهبهانی - کوی مدرس - جنب بانک صادرات	۰۶۱	۳۵۵۳۶۱۶۱ ۳۵۵۳۶۱۶۵
۱۳۴	۵۷۶۷	خوزستان	ایذه	ایمان گل شکوه	۲	ایذه، بلوار انقلاب، بعد از میدان آزادگان، پنجاه متر بعد از روبروی پمپ بنزین کیوانی، سمت چپ	۶۱	۴۳۶۲۰۴۴۵ ۴۳۶۲۰۴۴۸
۱۳۵	۴۱۰۹	خوزستان	آبادان	شرکت ستاره آبی مهتاب	۲	آبادان بلوار طیب بین طیب ۳ و ۴	۰۶۱	۵۳۳۲۸۳۰۰ ۵۳۳۳۲۴۹۱

فهرست نمایندگی ها

لیست نمایندگی های خودروی برلیانس (گروه H200-H300)								
ردیف	کد تابلو	استان	شهر	نام نمایندگی	سطح خدمات	آدرس	کد تلفن	تلفن
۱۳۶	۴۱۱۹	خوزستان	بهبهان	رضا متوسل	۲	میدان شهید محسنی - بلوار امام خمینی - بعد از فرهنگ سرای بهبهانیان - جنب پارک بعثت	۰۶۱	۵۲۷۳۰۸۹۳-۵
۱۳۷	۴۱۴۰	خوزستان	بهبهان	محمد عقبائی	۲	بهبهان، فلکه استیل، کمربندی راه و ترابری، روبروی اداره راه و شهرسازی	۰۶۱	۵۲۸۲۰۰۳۳
۱۳۸	۴۱۱۰	خوزستان	دزفول	سعید ساعی	۲	بلوارمیدان تره بار- نبش خ تابستان - روبروی بهشت علی	۰۶۱	۴۲۴۲۱۴۰۲ ۴۲۴۲۲۲۸۶
۱۳۹	۴۱۰۳	خوزستان	ماهشهر	عبد الکریم یاسین صدری	۲	انتهای خ امام خمینی سایت صنعتی اول جاده هندیجان	۰۶۱	۵۲۳۲۰۱۱۴-۱۶
۱۴۰	۵۱۱۷	کرمان	رفسنجان	محمد میرزایی عباس آبادی	۲	رفسنجان خیابان مطهری، جنب اداره راه نمایندگی سایپا	۰۳۴	۳۴۳۲۵۶۰۰-۱
۱۴۱	۵۱۰۲	کرمان	کرمان	محمدعلی جدیدالاسلامی*	۱	خ خواجو - نبش کوچه ۲۹ (تون آپ سابق)	۰۳۴	۳۲۵۱۷۱۰۰ ۳۲۵۲۵۳۷۷-۸
۱۴۲	۵۴۰۹	هرمزگان	بندرعباس	محمد رضا اقدمی*	۱	ابتدای جاده بندرعباس سیرجان، نرسیده به پایانه بار، جنب شرکت هوافلز	۰۷۶	۳۲۵۶۸۰۶۷

سطح ۱: شامل ارائه کلیه خدمات به همراه تعمیرات اساسی

سطح ۲: شامل کلیه بازدیدها، تعویض انواع فیلتر، تعویض انواع روانکارها، مایع خنک کننده و سرویس های ادواری می باشد.

توضیح: نمایندگی های مشخص شده با علامت (*) خدمات مربوط به خودروی CROSS را نیز ارائه می کنند.



سازمان خدمات پس از فروش سایپا

توجه

مشتری گرامی لطفا جهت اطلاع از آخرین تغییرات و مشاهده نسخه معتبر این دفترچه به سایت شرکت سایپا پدک بخش خدمات مشتری قسمت راهنمایی مشتری و ضوابط گارانتی مراجعه فرمایید. بدیهی است در صورت وجود اختلاف، نسخه موجود بر روی سایت قابل استناد می باشد.

تهران، کیلومتر ۱۷ جاده مخصوص کرج، نبش خیابان داروپخش - صندوق پستی: ۳۷۵۱۵-۸۳۶

تلفن: ۶۱۶۱۰ دورنگار: ۶۱۶۱۱۹۰۱ امور مشتریان و امداد خودرو: ۰۹۶۵۵۰

پیامک: ۵۰۰۰۱۹۶۷۷۰ صندوق پستی امور مشتریان: ۳۷۵۱۵-۱۴۱۴

وب سایت سایپا پدک: www.saipayadak.org

پست الکترونیک: CRM@saipacorp.com وب سایت سایپا: www.saipacorp.com



BRILLIANCE-H230
BRILLIANCE-H220

برلیانسی H230 - H220

www.ParsKhodro.ir

پارس خودرو، پیشرو در کیفیت

تهران، کیلومتر ۹ جاده مخصوص کرج

تلفن: ۹۲-۴۴۵۰۴۰۸۶ (۰۲۱)۴۴۵۰۴۶۱۴ (۰۲۱)۴۴۵۰۴۶۱۴

مدیریت ارتباط با مشتری: ۴۸۹۱۴۴۵۹

کدپستی: ۱۳۸۹۷۴۵۷۱۱ - صندوق پستی: ۳۷۷-۱۳۴۴۵

www.saipagroup.ir

www.parskhodro.ir