

# دنا

DENA  
DENA +  
DENA + TURBO



## راهنمای دارنده محصول

دارنده محترم

این کتابچه برای آگاهی شما از نحوه استفاده بهینه از خودرو تهیه شده و حاوی نکات مهم ایمنی، عملکردی و نگهداری است.

لطفاً این کتابچه را همواره در خودرو به همراه داشته و در حفظ و نگهداری آن کوشا باشید.



رهنبره ویژه گوشی های هوشمند  
برای دریافت نرم افزار ایران خودرو

## نرم افزار تلفن همراه گروه صنعتی ایران خودرو IKCO mobile application

- معرفی تمامی محصولات گروه صنعتی ایران خودرو
- نمایش موقعیت جغرافیایی نمایندگی ها بر روی نقشه
- قابلیت مکان یابی خودرو و...

برای خواندن لینک بارکد، احتیاج به نرم افزار بارکدخوان بر روی گوشی هوشمند خود دارید. آن را باز کرده و دوربین موبایل را کمی به بارکد نزدیک کنید. پس از چند ثانیه برنامه به طور خودکار بارکد را خوانده و لینک نهفته در آن را به شما نمایش می دهد.

بِسْمِ اللَّهِ الرَّحْمَنِ الرَّحِيمِ

## خردار گرامی

ضمن تشکر از شما برای خرید محصول شرکت ایران خودرو، تبریک ما را به جهت این حسن انتخاب پذیرا باشید. امیدواریم خودرو جدید بتواند در لحظات شاد زندگی شما سهمی داشته باشد. این راهنما در استفاده صحیح از وسیله نقلیه و نحوه رانندگی با آن به شما کمک خواهد کرد، بنابراین بهتر است همواره آن را در محفظه داشبورد خودرو نگهداری نمایید. برای استفاده آسان تر، کتابچه حاضر به بخش های مختلف تقسیم شده و هر بخش مربوط به جنبه متفاوتی از رانندگی یا مراقبت از خودروی شما است. توصیه می کنیم برای آشنایی با امکانات و قابلیت های خودرو جدیدتان هر بخش را با دقت مطالعه فرمائید.

- قبل از رانندگی: این بخش شامل تنظیم صندلی ها، کمربند ایمنی، کنترل سیستم گرمایش و تهویه و همچنین تمام نکات مورد نیاز برای رفاه شما قبل از شروع رانندگی است.
- رانندگی: در این بخش عملکرد کلیدها، تجهیزات و مراقبت های حین رانندگی توضیح داده شده است.
- نگهداری خودرو: شامل اطلاعات ضروری در مورد بازدیدهایی است که باید در دوره های منظم زمانی به عمل آورید.

### توجه

جهت اطلاع از نحوه نگهداری خودرو، ضوابط و شرایط خدمات گارانتی و انجام سرویس های دوره ای، به دفترچه راهنمای نگهداری و خدمات گارانتی مراجعه فرمائید.

- فوریت های فنی: این اطلاعات به منظور کمک به حل اشکالات کوچک و اجتناب ناپذیر در مواقع اضطراری است که گاهی ممکن است به وقوع بپیوندد؛ مانند تعویض تسمه، فیوز و چرخ ها.
  - اطلاعات فنی: شامل اطلاعات فنی درباره موتور، ابعاد، ظرفیت ها و اوزان می باشد.
- در ضمن، مواد مصرفی از نمایندگی های مجاز ایران خودرو تأمین گردد. (از برندهای مورد تأیید و بسته بندی هایی که توسط شرکت ایساکو ارایه می گردد استفاده شود).



### اخطار

عدم توجه به دستورات ویژه که در کادرهای اخطار همراه با این علامت درج شده، ممکن است باعث آسیب جدی و به خطر افتادن سلامت راننده و یا سرنشینان خودرو شود.



### هشدار

عدم توجه به دستوراتی که در کادرهای هشدار دهنده همراه با این علامت درج شده است احتمال تصادف یا آسیب به خودرو را به دنبال خواهد داشت.

توجه: در صورت عدم توجه به توصیه های ایمنی عنوان شده که به دنبال کلمه توجه آورده شده است، احتمال آسیب جدی به خودروی شما وجود دارد. نکته مهم: امکانات هر خودرو با توجه به مدل آن متفاوت است. به همین خاطر ممکن است بخشی از اطلاعات مندرج در این راهنما در مورد خودروی شما صادق نباشد. برای کسب اطمینان می توانید با نمایندگی های مجاز ایران خودرو تماس بگیرید. یادآوری: در این کتابچه اطلاعات مربوط به گونه های دیگر این محصول نیز درج شده و با علامت ستاره (\*) مشخص گردیده است.

۱ خودروی شما در یک نگاه

۲ قبل از رانندگی

۳ رانندگی

۴ نگهداری خودرو

۵ فوریت‌های فنی

۶ اطلاعات فنی

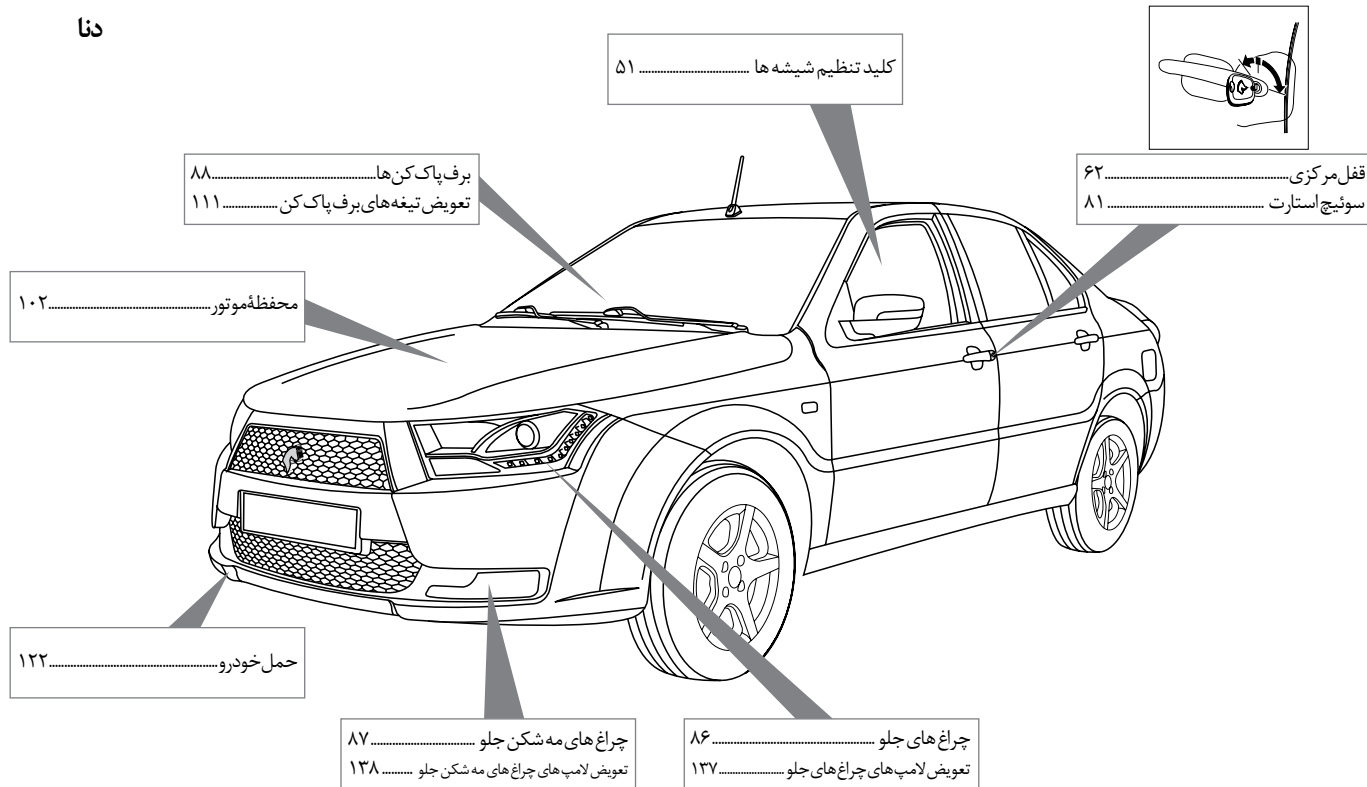
۷ فهرست الفبایی

## مرور سریع مطالب

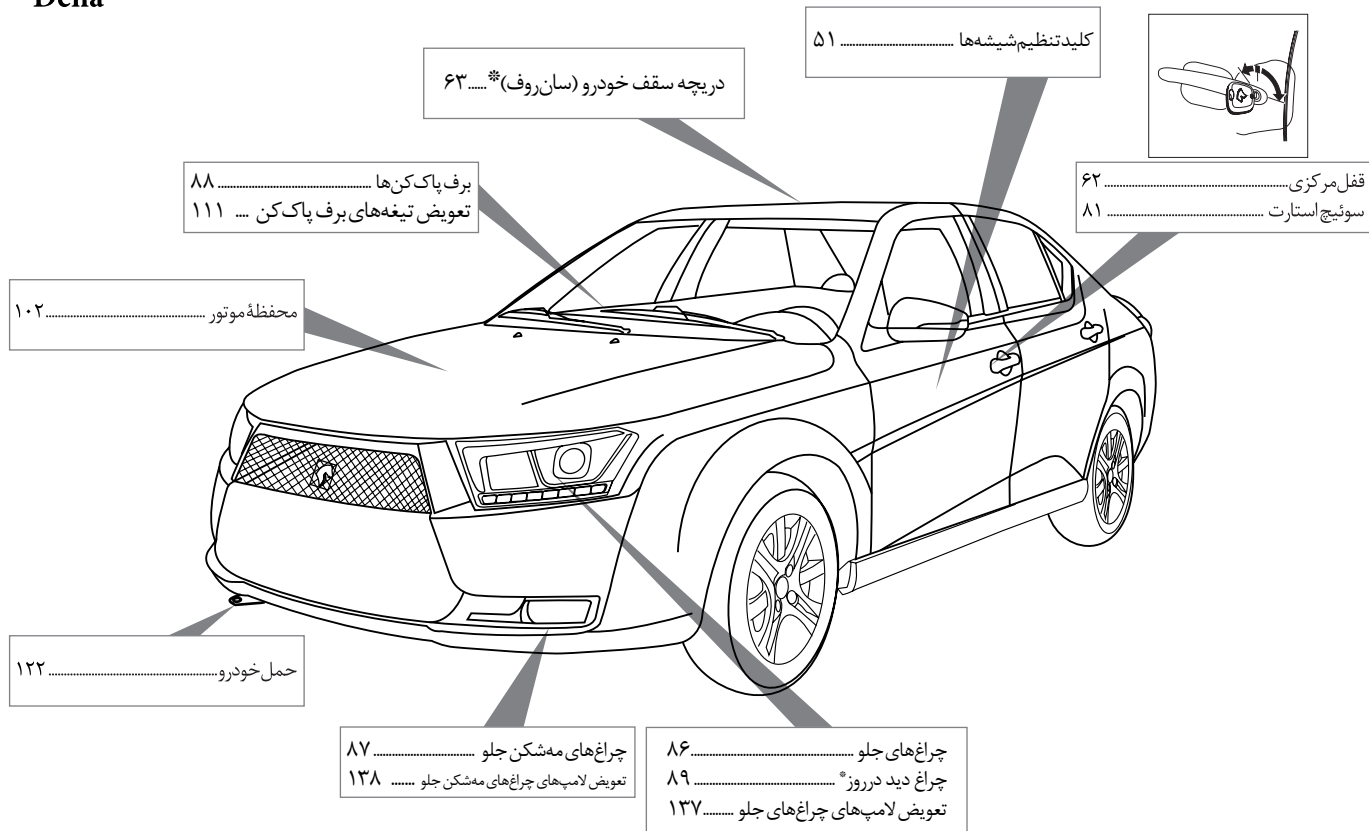
۲۸	..... باز کردن و بستن درها
۴۴	..... کمربند ایمنی پیش کشنده و محدود کننده نیرو
۳۸	..... ایمنی کودکان
۵۵	..... گرمایش و تهویه
۵۹	..... تجهیزات داخلی
۶۱	..... دسترسی به صندوق عقب
۶۳	..... دریچه سقف خودرو (سانروف)*
۶۴	..... کلیدهای تجهیزات صوتی روی غربلیک فرمان
۶۶	..... دزدگیر
۶۸	..... نشانگرهای صفحه نمایش جلو داشبورد دیجیتالی
۷۸	..... کنترل سرعت هوشمند*
۸۰	..... روشن کردن و رانندگی
۸۳	..... سیستم هشدار دهنده موانع عقب
۸۴	..... دوربین دید عقب*
۸۷	..... تنظیم ارتفاع نور چراغ های جلو
۸۹	..... پرخوران (TURBO CHARGER)*
۹۲	..... ترمزها
۹۵	..... کیسه هوا (AIRBAG)
۹۶	..... کیسه هوای جانبی*
۱۰۰	..... نگهداری و بازرسی موارد مهم
۱۰۲	..... محفظه موتور
۱۱۷	..... دستورالعمل های کاربردی (تعویض چرخ ها، حمل خودرو، سرویس و نگهداری باتری، تعویض فیوزها و تعویض لامپ ها)
۱۴۵	..... اطلاعات فنی (اطلاعات فنی موتور، مصرف سوخت، ابعاد خودرو)

\* در صورت نصب در خودروی شما

دنا

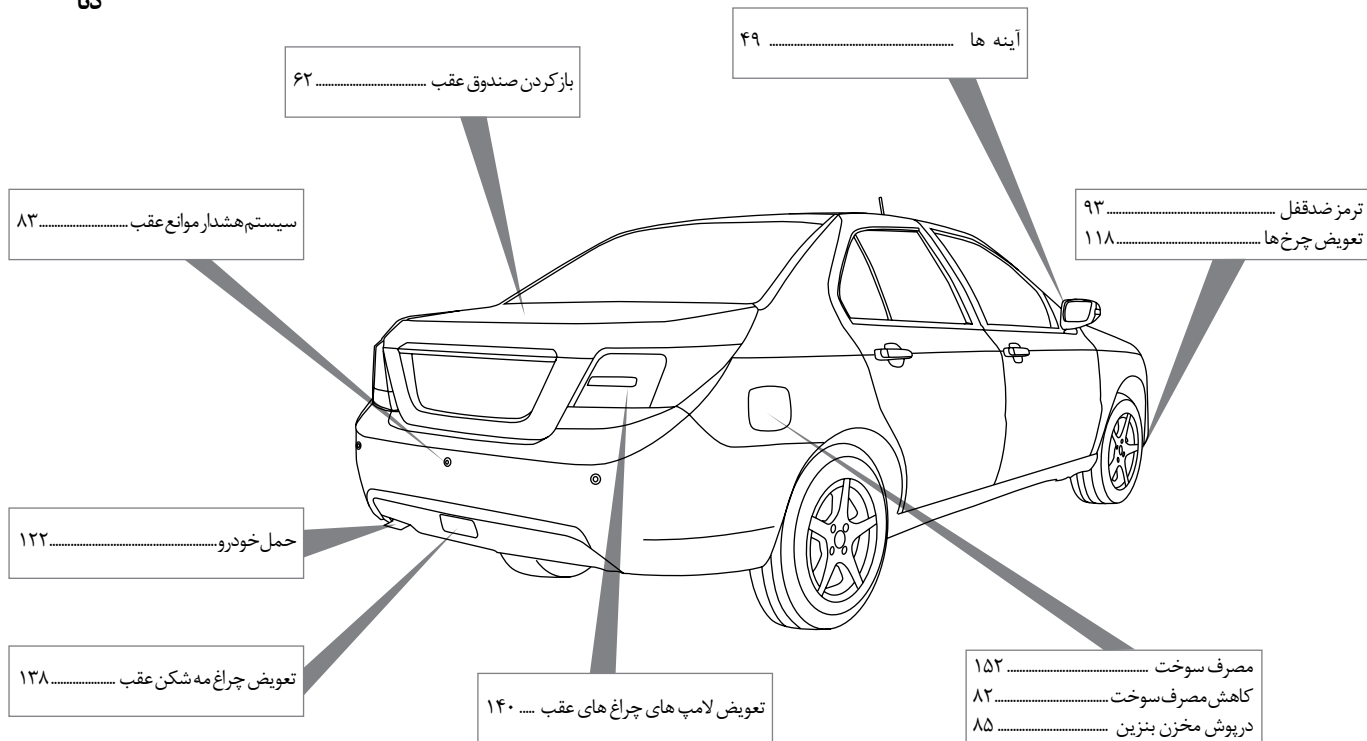


Dena<sup>+</sup>

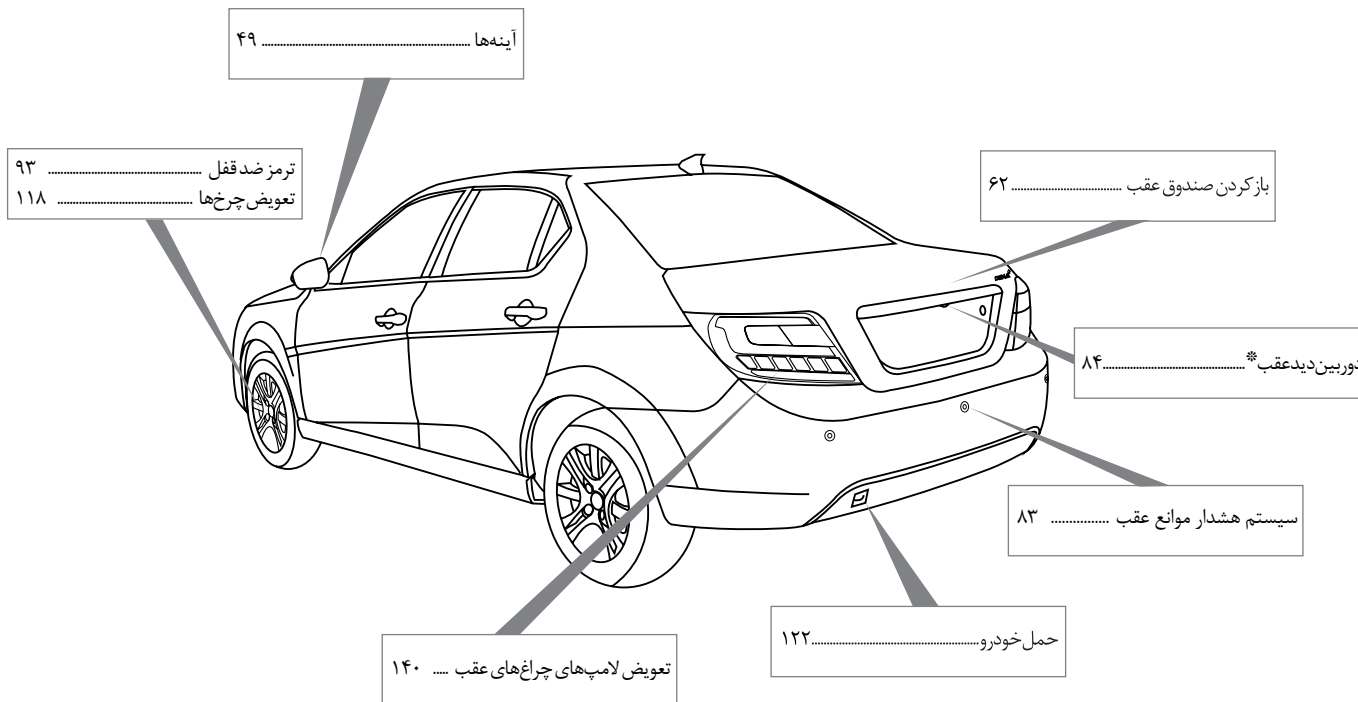




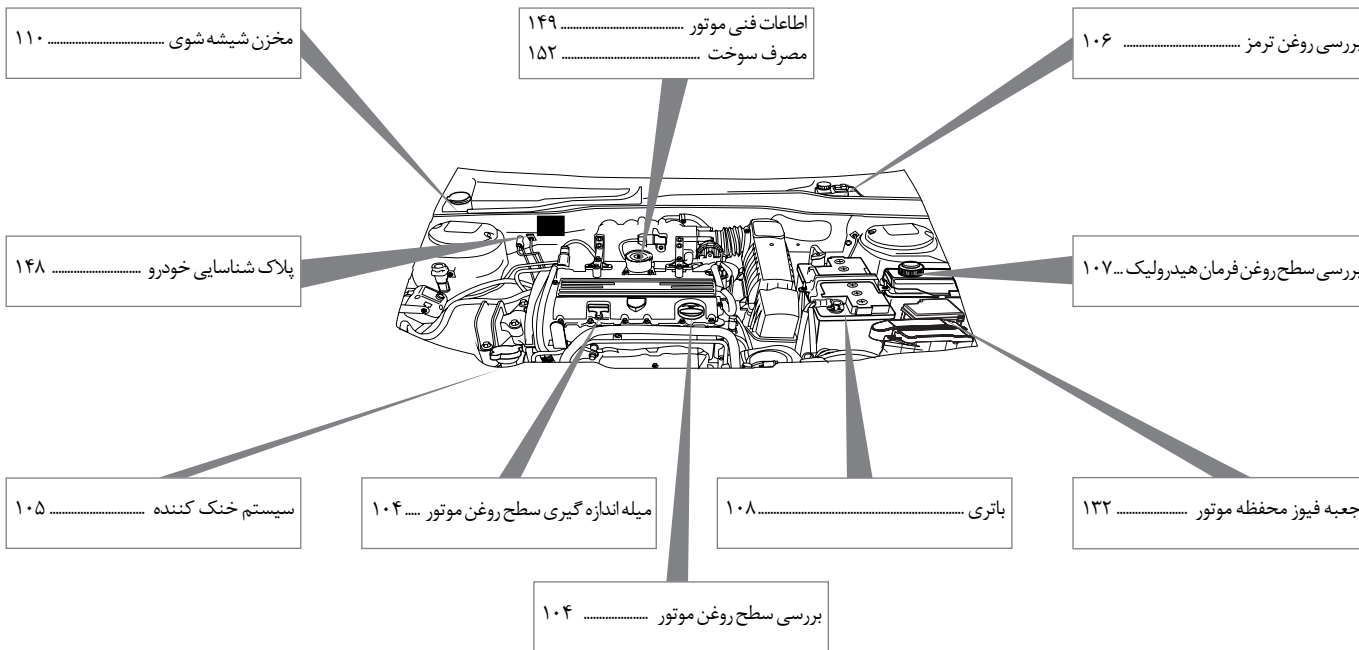
دنا



Dena<sup>+</sup>

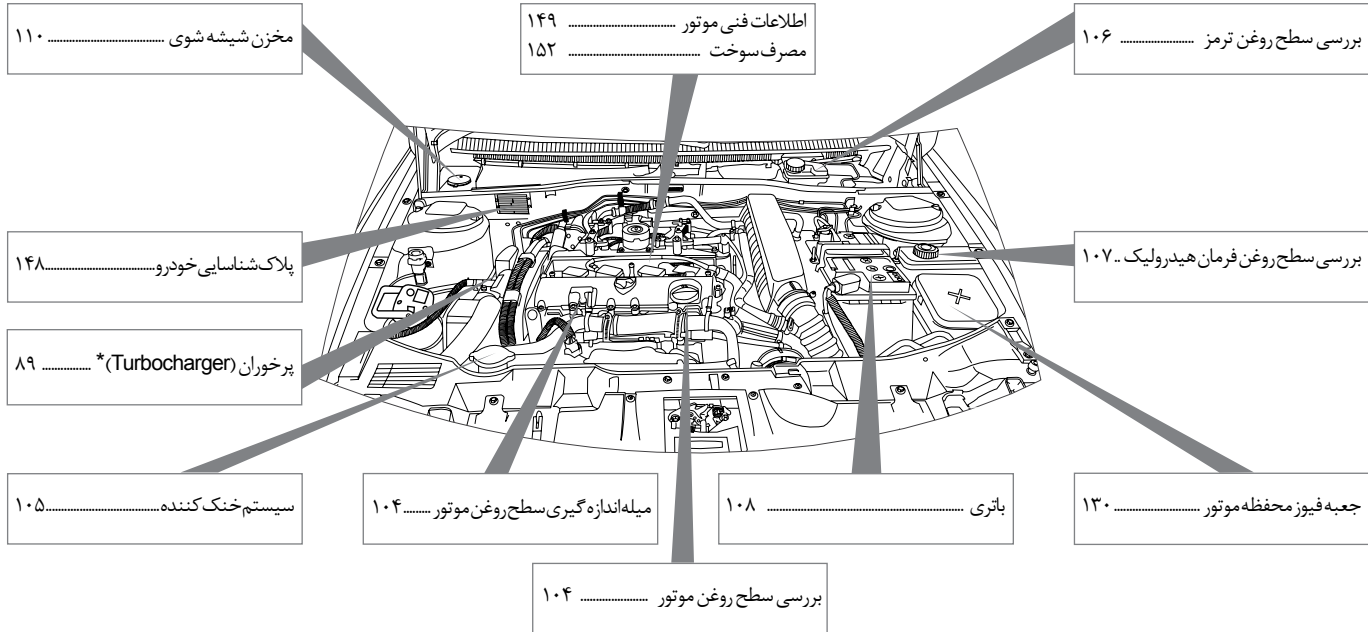


\* در صورت نصب در خودروی شما



\* در صورت نصب در خودروی شما

\* turbo



\* در صورت نصب در خودروی شما

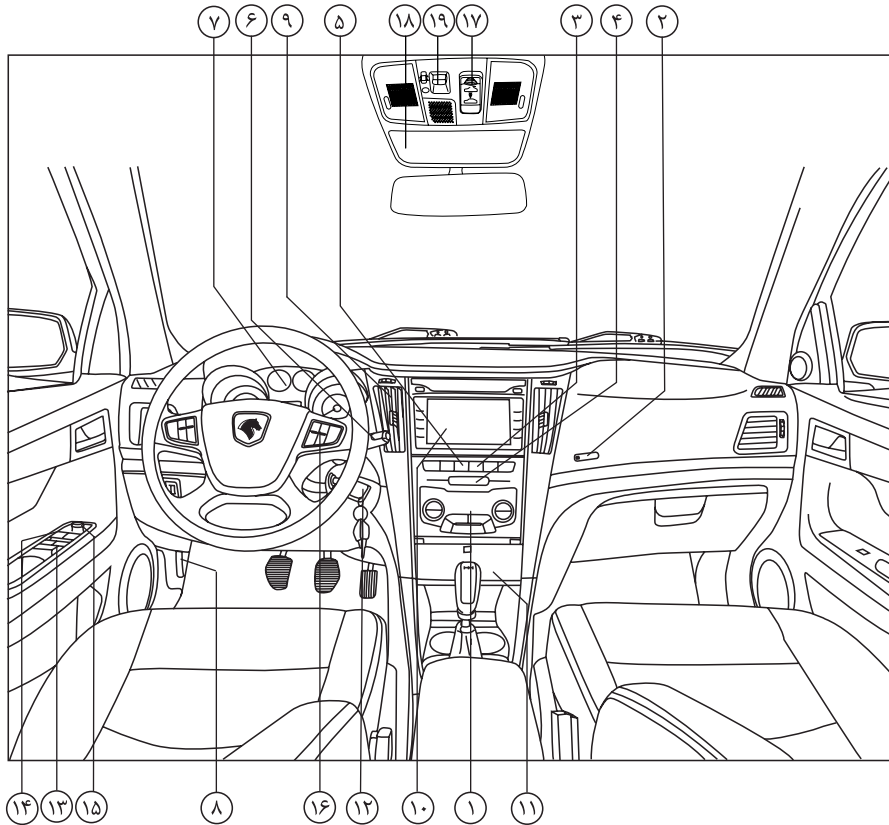


## خودروی شما در یک نگاه

۲۲	کیسه هوا	۱۲	کنترل‌ها
۲۲	کیسه هوای جانبی*	۱۴	کلیدها
۲۳	دسترسی به صندوق عقب	۱۵	شیشه بالابرها
۲۳	قفل ایمنی در کودکان	۱۶	آینه‌های برقی
۲۴	تنظیم زاویه فرمان	۱۷	سیستم ضد سرقت خودرو (ایموبیلایزر)
۲۴	باز کردن و بستن در موتور	۱۸	دسته راهنما و برف پاک‌کن
۲۵	نوع سوخت	۱۹	صندلی‌ها
۲۵	پر خوران (Turbocharger)*	۲۰	گرمایش و تهویه
۲۶	موبایل هندز فری	۲۱	کمر بند ایمنی پیش‌کشنده
۲۶	کنترل سرعت هوشمند*	۲۱	سان روف*

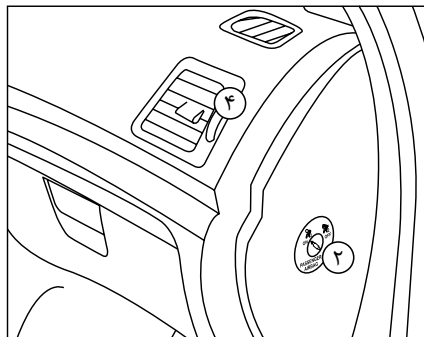
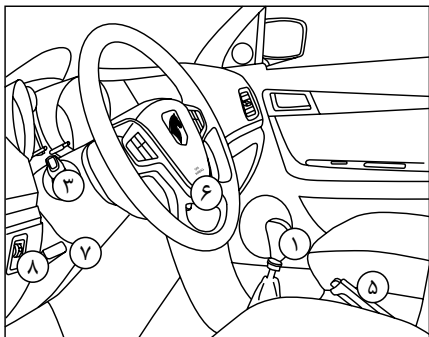
\* در صورت نصب در خودروی شما

کنترل



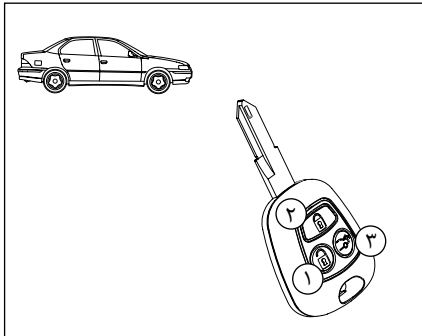
- ۱- سیستم تهویه مطبوع اتوماتیک
- ۲- کیسه هوای سرنشین
- ۳- کلید بازکننده در صندوق عقب
- ۴- کلید فلاشر
- ۵- کلید قفل مرکزی
- ۶- کلیدهای شیشه شوی؛ برف پاک کن
- ۷- صفحه نمایش جلو داشبورد دیجیتال
- ۸- اهرم در موتور
- ۹- دریچه‌های هوا
- ۱۰- رادیو سی دی
- ۱۱- زیرسیگاری و فندک
- ۱۲- سوئیچ استارت
- ۱۳- کلید قفل کننده شیشه‌های عقب
- ۱۴- دکمه‌های شیشه بالا بر
- ۱۵- تنظیم آینه‌های جانبی
- ۱۶- کلیدهای تجهیزات صوتی روی فرمان
- ۱۷- کلید تنظیم سان روف\*
- ۱۸- محل نگهداری عینک\*
- ۱۹- کلید کنترل روشن و خاموش شدن چراغ‌های داخلی هنگام باز شدن درها\*

\* در صورت نصب در خودروی شما



### کنترل‌ها

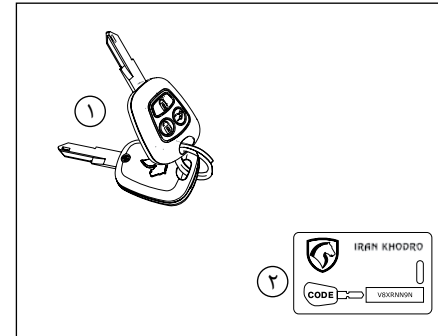
- ۱- دسته دنده
- ۲- سوئیچ غیرفعال سازی کیسه هوای سرنشین
- ۳- دسته راهنما و بوق
- ۴- دریچه‌های هوا
- ۵- ترمز دستی
- ۶- کیسه هوای راننده
- ۷- اهرم تنظیم موقعیت فرمان
- ۸- تنظیم ارتفاع نور چراغ‌های جلو



### قفل و بازکردن با کنترل از راه دور

کلید کنترل از راه دور را به سمت خودرو بگیرید:

- دکمه ۱ برای بازکردن
- دکمه ۲ برای قفل کردن
- دکمه ۳ برای بازکردن در صندوق عقب  
(با دوبار زدن پی در پی همراه با مکث کوتاه روی این کلید، در صندوق باز می شود)



### دسته کلید

با خودروی شما کلیدهای زیر ارائه می شود:

- ۱- دو عدد سوئیچ کنترل از راه دور رادیویی مجهز به بازکن در صندوق عقب
- ۲- پلاک شماره شناسایی کلید



### اخطار:

از قرار دادن کنترل از راه دور یا باتری در دسترس کودکان به شدت پرهیز نمایید زیرا بلعیدن باتری می تواند منجر به مرگ گردد. در صورت بلعیده شدن سریعاً به مراکز درمانی مراجعه نمایید.

### توجه:

در اثر ضربه شدید و یا افتادن ریموت، احتمال شکستگی اجزاء داخلی ریموت و عدم عملکرد سیستم ضدسرقت خودرو (ایموبیلایزر) وجود دارد.



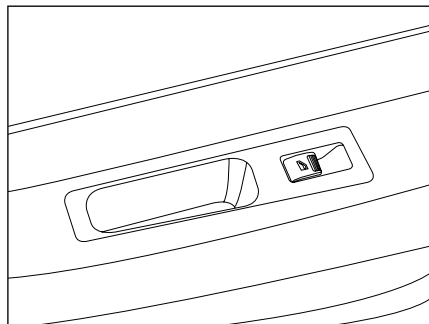
### بسته شدن خودکار شیشه‌ها\*

این سیستم باعث می‌شود که راننده هنگام خاموش کردن خودرو و قفل کردن درهای خودرو از طریق ریموت کنترل، پنجره‌های خودرو یک به یک چک شده هر کدام که پایین باشد، شیشه تا انتها بالا داده شود.

با یکبار زدن دکمه قفل روی کنترل از راه دور، ابتدا درها قفل و با ضربه دوم بر روی همان کلید، شیشه‌ها به طور اتوماتیک و به ترتیب زیر بالا می‌روند:

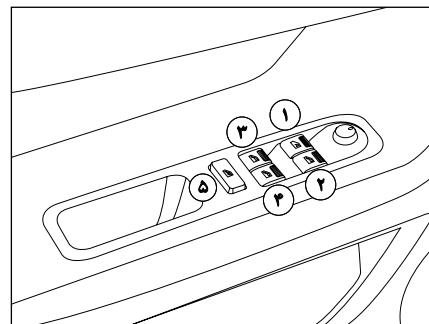
شیشه راننده، شیشه شاگرد، شیشه عقب راست و شیشه عقب چپ

این سیستم امنیتی خطرات ناشی از فراموش کردن بالا بردن شیشه‌ها را برطرف می‌کند و باعث می‌شود راننده با آسودگی، خودروی خود را ترک نماید.



### کلید شیشه‌ها

هر سرنشین می‌تواند شیشه سمت خود را باز و بسته کند.



### شیشه بالابر برقی:

#### (۱) شیشه بالابر برقی راننده:

حالت دستی: کلید را به آرامی فشار دهید یا بکشید، شیشه به محض رها کردن کلید از حرکت باز می‌ایستد. حالت خودکار: کلید را یک بار فشار دهید یا بکشید، شیشه کاملاً باز یا بسته می‌شود.

بالا بردن خودکار شیشه‌ها هنگامی که موتور روشن است و پائین آوردن شیشه‌ها در تمامی وضعیت‌های استارت سوئیچ امکان‌پذیر است.

(۲) شیشه بالابر برقی سرنشین

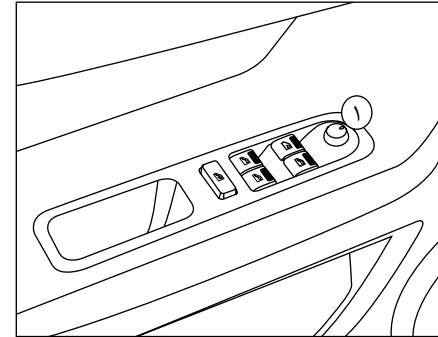
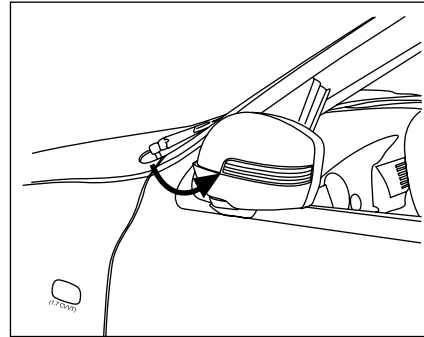
(۳) شیشه بالابر برقی سمت چپ عقب

(۴) شیشه بالابر برقی سمت راست عقب

(۵) کلید قفل‌کننده شیشه بالابرهای عقب:

شیشه‌های عقب خودرو در صورتی که راننده آنها را قفل کرده باشد، قابل باز و بسته شدن نیستند.

\* در صورت نصب در خودروی شما



### آینه تاشوی برقی

این آینه ها بدون نیاز به استفاده از نیروی دست و در حالت بسته بودن سوئیچ استارت با بستن درهای خودرو از طریق فشردن دکمه قفل بر روی ریموت با فشردن مجدد این دکمه در طول مدت ۱۰ ثانیه آینه‌ها بسته شده و از طریق زدن دکمه باز بر روی ریموت کنترل باز می‌شود.

همچنین آینه‌های تاشو به وسیله کلیدهای رودری و در تمامی حالات سوئیچ قابلیت باز و بسته شدن دارد.

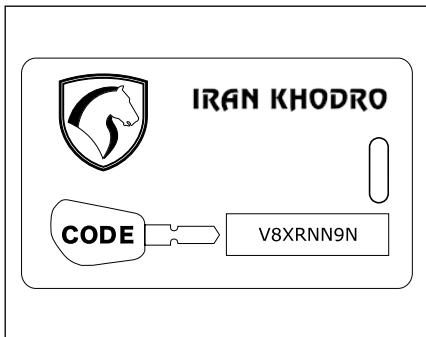
### تنظیم آینه برقی

- کلید ۱ را به سمت راست یا چپ بچرخانید، سپس با فشردن کلید ۱ در جهت چهارگانه، آینه را (به طرف بالا، پایین، چپ یا راست) تنظیم کنید.



### هشدار:

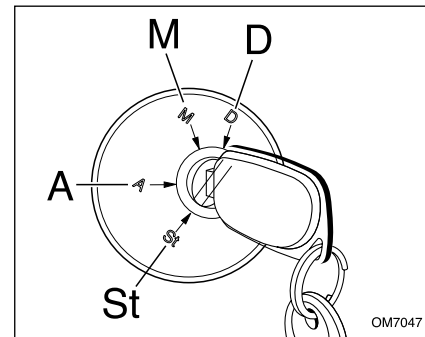
برای جلوگیری از خراب شدن موتور تاشو آینه برقی از تا کردن آینه به کمک دست خودداری کنید



### سیستم ضد سرقت خودرو (ایموبیلایزر)

این سیستم، پس از لحظاتی از خاموش شدن موتور، سیستم الکترونیکی موتور را کنترل نموده و بدینوسیله از روشن شدن موتور خودرو توسط کلیدی غیر از کلید اصلی جلوگیری می کند.

کپی کردن تیغه کلید برای روشن کردن خودرو کافی نمی باشد، جهت تکثیر کلید بایستی به نمایندگی های مجاز مراجعه نمایید.



### سوئیچ استارت

چهار وضعیت سوئیچ عبارتند از:  
ST خاموش، سوئیچ بسته است.

A سوئیچ باز است ولی فقط می توان از تجهیزات جانبی استفاده نمود.

M سوئیچ باز است.

D روشن کردن موتور (استارت)

### قفل فرمان:

پیش از استارت زدن، اگر لازم باشد قفل فرمان را باز نمایید، به آرامی همزمان با چرخاندن کلید، غریبک فرمان را بچرخانید.

توصیه می شود هنگام استارت زدن، پدال کلاچ را فشرده نگهدارید تا استارت زدن موتور، آسان تر صورت گیرد.

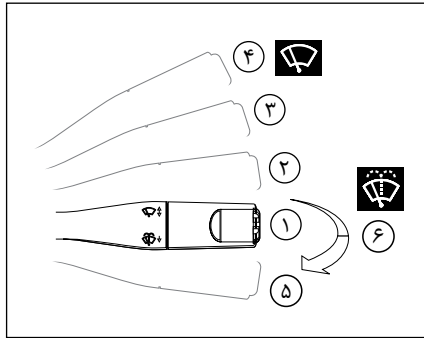


### هشدار:

- هرگز با موتور سرد حرکت نکنید.
- هرگز در فضای بسته موتور را روشن نکنید.
- هیچگونه تغییری در سیستم قفل فرمان ایجاد نکنید.

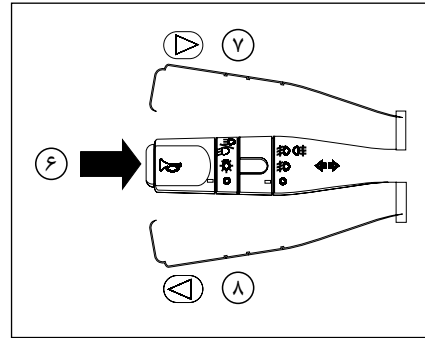
### توجه:

در اثر ضربه شدید و یا افتادن ریموت، احتمال شکستگی اجزاء داخلی ریموت و عدم عملکرد سیستم ضد سرقت خودرو (ایموبیلایزر) وجود دارد.



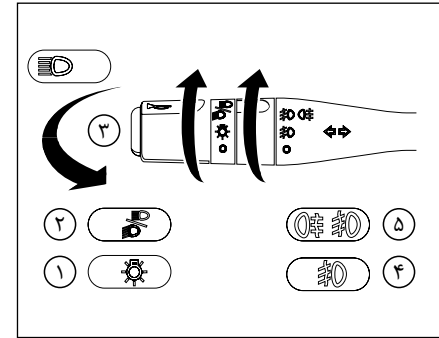
**برف پاک کن ها و شیشه شوی**

- ۱- خاموش
- ۲- برف پاک کن زمانی
- ۳- برف پاک کن کند
- ۴- برف پاک کن سریع
- ۵- حرکت تکی برف پاک کن
- ۶- شیشه شوی (کشیدن دسته کنترل به سمت راننده)



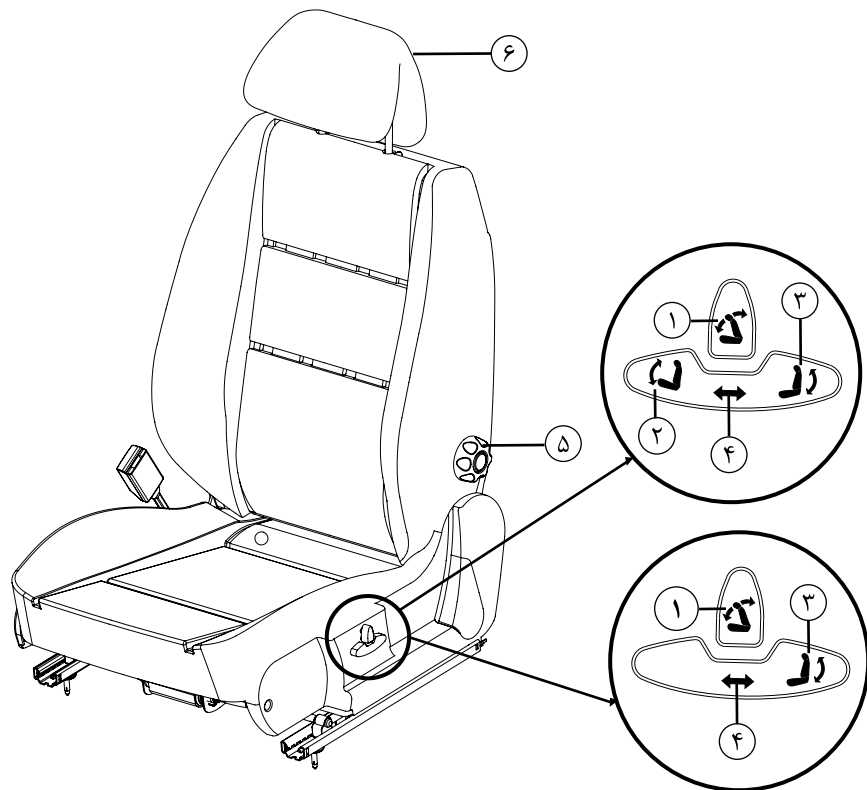
**۶- بوق**

- ۷- چراغ راهنمای سمت راست
- ۸- چراغ راهنمای سمت چپ




**کلید چراغ ها، دسته راهنما و بوق**

- ۱- چراغ های موقعیت جلو و عقب و صفحه نمایش جلو داشبورد
- ۲- چراغ جلو نور پایین
- ۳- چراغ جلو نور بالا
- ۴- چراغ های مه شکن جلو
- ۵- چراغ های مه شکن جلو / عقب



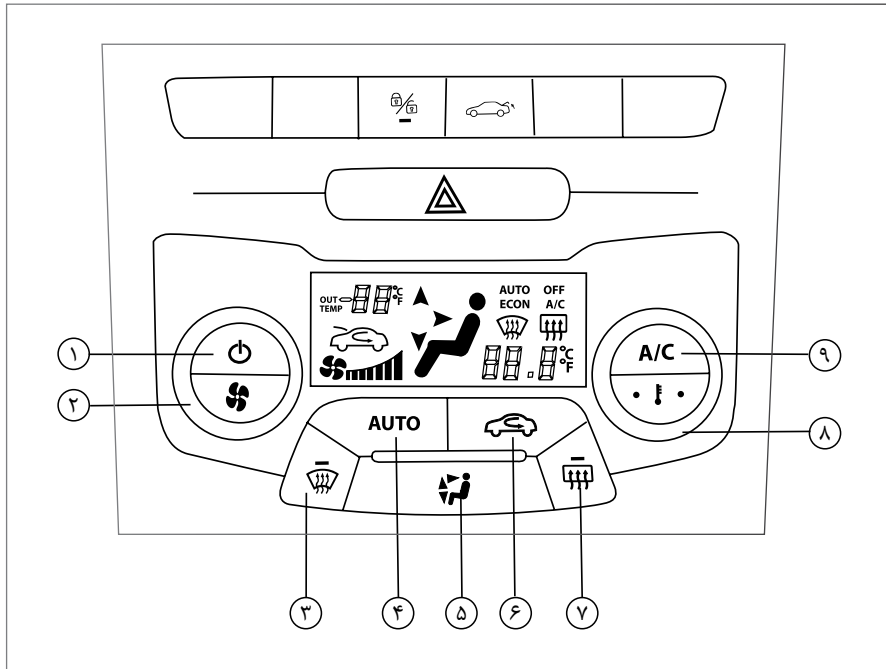
### صندلی برقی

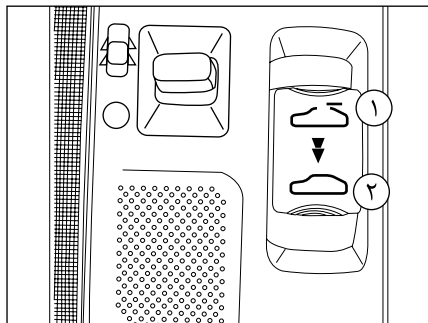
- ۱- کلید تنظیم زاویه پشتی صندلی
- ۲- کلید تنظیم زاویه کفی صندلی\*  
(آیکون  فقط در صورت نصب در خودرو شما قابل مشاهده است.)
- ۳- کلید تنظیم ارتفاع صندلی
- ۴- کلید تنظیم ریل صندلی
- ۵- پیچ تنظیم تکیه‌گاه گودی کمر\*
- ۶- پشتی سر دارای قابلیت‌های زیر است:
  - تنظیم ارتفاع
  - چرخش به جلو و عقب
  - در بعضی از مدل‌ها، باز شدن به سمت جلو و بسته شدن به سمت عقب\*

\* در صورت نصب در خودروی شما

تهویه اتوماتیک

- ۱- روشن و خاموش کردن سیستم تهویه
- ۲- چرخاندن پیچ تنظیم جهت کاهش / افزایش سرعت چرخش فن
- ۳- روشن کردن گرمکن شیشه جلو
- ۴- تنظیم اتوماتیک سیستم تهویه
- ۵- انتخاب مسیر توزیع هوا
- ۶- کنترل ورود هوا
- ۷- روشن کردن گرمکن شیشه عقب
- ۸- چرخاندن پیچ تنظیم جهت کاهش / افزایش دما
- ۹- روشن کردن کولر





### سان روف\*

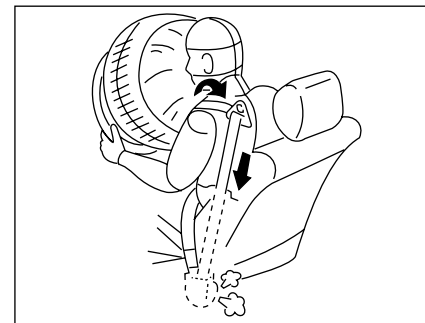
1. برای باز کردن سان روف، کلید آن را به سمت عقب فشار داده تا سان روف به سمت عقب حرکت کند و به موقعیت دلخواه شما برسد، سپس آن را رها کنید.
2. برای بستن سان روف، کلید آن را به سمت جلو فشار داده تا به میزان دلخواه بسته شود و کلید را رها کنید.



### اخطار

- فقط کمربندی که تا حد امکان روی بدن سرنشین محکم شده باشد کارایی لازم را خواهد داشت. بسته به ماهیت و شدت ضربه، سیستم پیش‌کشنده همزمان با کیسه‌های هوا عمل می‌نماید. در صورت عدم عملکرد یکی از حالت‌های بالا یا نقص در سیستم، چراغ خطر کیسه‌هوا روشن خواهد شد.

- جهت دستیابی به ایمنی بیشتر، همواره کمربند ایمنی ردیف جلو خودرو را بسته نگه دارید تا در هنگام عملکرد، کیسه‌هوا بهترین کارایی را داشته باشد.

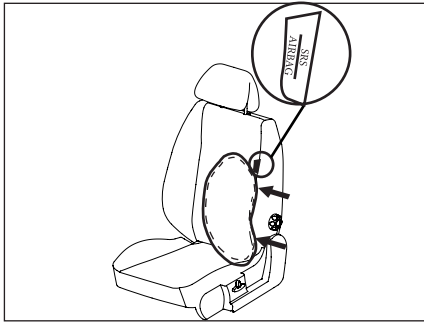


### کمربند ایمنی پیش‌کشنده

کمربند ایمنی به همراه کیسه‌هوا (AIRBAG) فقط در هنگام دریافت ضربه‌های شدید ناشی از تصادفات جلو فعال می‌شوند. آنها برای ضربه‌های وارده از پشت، پهلوها، واژگون شدن و یا تصادفات خفیف از جلو طراحی نشده‌اند و به همین دلیل فعال نمی‌شوند. پیش‌کشنده کمربند فقط یکبار می‌تواند فعال شود چنانچه یکبار این سیستم فعال شد (یعنی هنگامی که کیسه‌هوا فعال شد)، باید در اسرع وقت کمربند ایمنی توسط نمایندگی مجاز ایران خودرو تعویض شود.

محدودکننده‌های نیروی فشار کمربند: این مکانیزم به هنگام تصادف میزان نیرو را بر روی قفسه‌سینه سرنشین کاهش می‌دهد.

\* در صورت نصب در خودروی شما



### کیسه هوای جانبی\*

کیسه هوای جانبی در کناره جانبی صندلی راننده و شاگرد نصب شده است، که در آن قسمت عبارت SRS AIRBAG جهت اطلاع از مجهز بودن صندلی به کیسه هوا قابل مشاهده است.

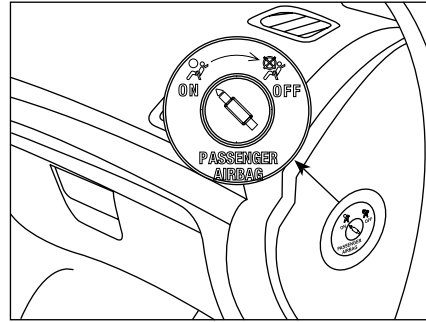
کیسه هوای جانبی به هنگام تصادف شدید از پهلو عمل می‌کند و عملکرد صحیح آن منوط به بسته شدن کمربند ایمنی است.

در صورت تصادف و عمل کردن کیسه هوای جانبی صندلی باید به طور کامل و توسط نمایندگی مجاز تعویض گردد.



### اخطار

- اگر کیسه هوای یک بار عمل کند، بایستی کلیه اجزا و قطعات آن در اسرع وقت توسط نمایندگی مجاز ایران خودرو تعویض گردد.
- نصب هرگونه روکش صندلی بر روی صندلی‌های مجهز به کیسه هوای جانبی ممنوع می‌باشد.\*



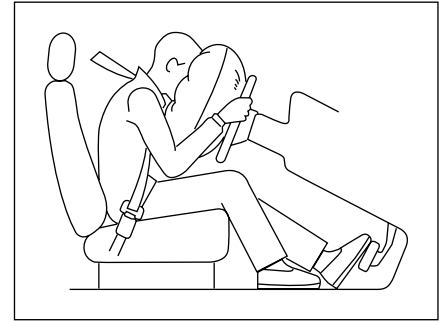
### کیسه هوای سرنشین جلو

سوئیچ غیرفعال سازی کیسه هوای در قسمت جانبی داشبورد قرار دارد.

۱- با استفاده از کلید می‌توانید سوئیچ غیرفعال سازی را در جهت عقربه‌های ساعت بچرخانید تا کیسه هوای سرنشین غیرفعال گردد.

۲- در صورتیکه سوئیچ فعال (ON) باشد از قرار دادن صندلی کودک (پشت به جاده) در روی صندلی جلو اکیدا خودداری نمایید.

۳- در صورت عمل کردن کیسه هوای سرنشین در این حالت احتمال مرگ یا صدمات جدی برای طفل که روی صندلی قرار دارد بسیار زیاد است.



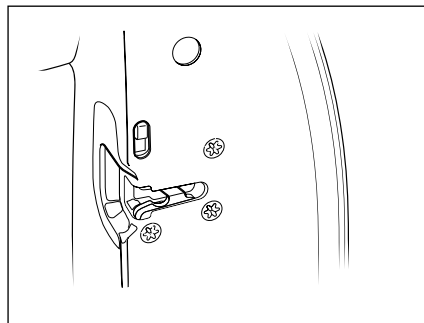
### کیسه هوا (AIRBAG)

در صورت تجهیز خودرو شما به کیسه هوا، علاوه بر استفاده از کمربند ایمنی طرح جدید این سیستم دارای مدول کیسه هوا برای راننده می‌باشد.

هنگامی که سوئیچ استارت در وضعیت ON قرار دارد، چراغ نشانگر کیسه هوا روی صفحه جلو آمپر روشن می‌شود و ۶ بار چشمک می‌زند. در صورتیکه پس از آن این چراغ روشن بماند، نشان دهنده ایراد در سیستم کیسه هوا یا سیستم پیش کشنده کمربند است که باید در اسرع وقت، به نمایندگی مجاز ایران خودرو مراجعه و رفع عیب شود.

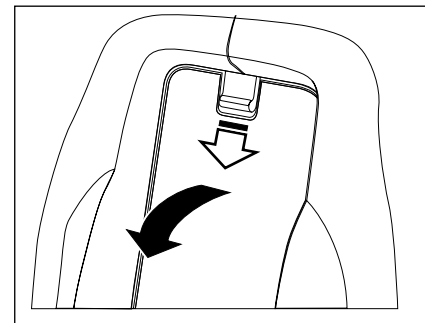
\* در صورت نصب در خودروی شما





#### قفل‌های ایمنی محافظت از کودکان

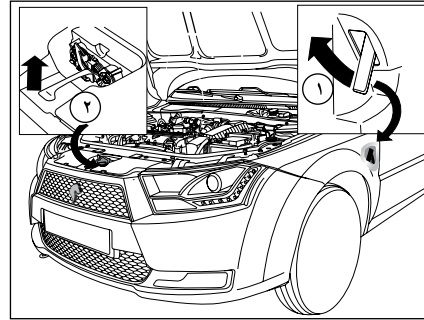
این قفل‌ها در درهای عقب خودرو، زیر قفل اصلی قرار گرفته‌اند و از باز شدن درهای عقب از داخل، جلوگیری و مستقل از سیستم قفل مرکزی عمل می‌کنند. برای قفل کردن، زائده را به سمت پایین بفشارید.



#### دریچه دسترسی به صندوق عقب

این دریچه در پشت زیر آرنجی عقب قرار دارد و برای حمل اشیای بلند مانند چوب اسکی - به نحوی که بخشی از آن در صندوق عقب و ادامه آن از میان دریچه تا صندوق عقب قرار گیرد - و یا دسترسی به صندوق عقب از داخل اتاق استفاده می‌شود.

- زیر آرنجی را پایین آورید و گیره بالای دریچه را آزاد کنید و آن را پایین بکشید تا کاملاً بر روی زیر آرنجی بخوابد.

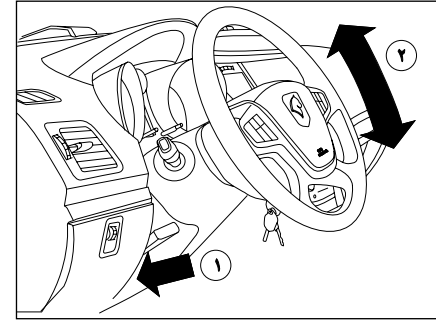


### باز کردن در موتور

- ۱- از داخل اتاق (سمت راننده) دستگیره خلاص کننده قفل در موتور را بکشید. در این حالت در موتور کمی بالا خواهد آمد.
- ۲- گیره ایمنی در موتور را به سمت بالا بکشید و سپس در موتور را بالا ببرید.

### بستن در موتور

میلۀ تکیه‌گاه در موتور را دوباره به گیره خود محکم کنید، سپس در موتور را پایین بیاورید و برای بستن در موتور، آن را از وسط در گرفته و از فاصله تقریباً ۳۰ سانتی متری رها کنید.



### تنظیم زاویه فرمان

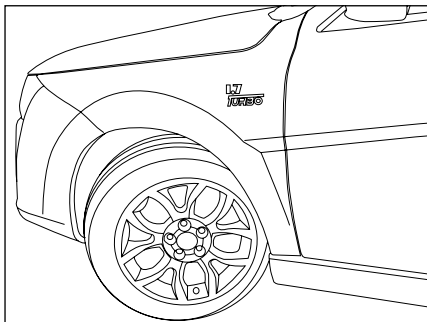
زاویه فرمان خودرو را متناسب با وضعیت بدن خود هنگام رانندگی، تنظیم کنید. برای این کار، ابتدا باید صندلی خود را تنظیم و اطمینان یابید که عقربه‌ها و چراغ‌های هشدار دهنده صفحه نمایش جلو داشبورد به وضوح قابل رؤیت هستند. سپس فرمان خودرو را در بهترین وضعیت تنظیم کنید.

- ۱- اهرم تنظیم زاویه فرمان را به پایین بفشارید و از حالت قفل خارج کنید.
- ۲- سپس ارتفاع فرمان را تنظیم کنید و اهرم را کاملاً بالا بکشید تا در وضعیت مورد نظر قفل شود.



### اخطار

- هرگز فرمان خودرو را هنگام رانندگی تنظیم نکنید، این عمل فوق العاده خطرناک است.



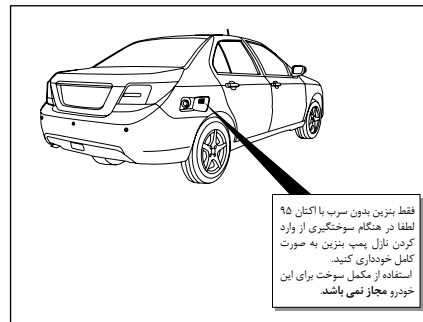
### پرخوران (Turbocharger)\*

پرخوران یکی از فن‌آوری‌های پیشرفته در موتورهای درونسوز امروزی است. این سامانه با استفاده از انرژی گازهای داغ خروجی موتور یا دود و به گردش درآوردن پره توربین، هوای فیلتر شده را توسط پره کمپرسور متصل به توربین فشرده می‌سازد و با ورود آن به موتور پس از خنک شدن در خنک‌کن میانی (Intercooler) باعث افزایش چشمگیر قدرت موتور و کاهش مصرف سوخت می‌گردد.



### هشدار

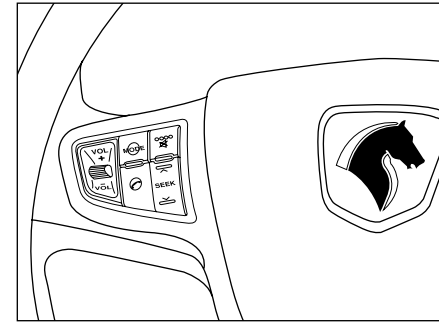
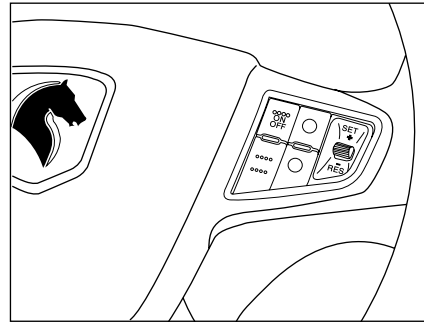
عدم استفاده از بنزین بدون سرب به کاتالیست خودرو صدمه خواهد زد.  
از ترکیب هر نوع مایع با سوخت‌های استاندارد به شدت پرهیز نمایید.



### نوع سوخت

بنزین قابل استفاده در خودرو شما، بنزین بدون سرب سوپر با اکتان ۹۵ می‌باشد. در صورتیکه سوختی غیر از سوخت مشخص شده مصرف شود، امکان تخریب قطعات داخلی موتور و آسیب دیدگی به دلیل پدیده خوداشتعالی و ضربه وجود خواهد داشت.

\* در صورت نصب در خودروی شما



#### کنترل سرعت هوشمند\*

هنگامی که سیستم کنترل سرعت هوشمند فعال می‌شود، راننده می‌تواند از طریق کلیدهایی که روی غربلیک فرمان قرار دارد، سرعت خودرو را افزایش یا کاهش دهد. در صورتی که راننده پدال ترمز یا کلاچ را فشار دهد، سیستم کنترل سرعت هوشمند قطع شده و بلافاصله کنترل سرعت خودرو به راننده باز می‌گردد.

#### موبایل هندزفری با تکنولوژی بلوتوث (Bluetooth)\*

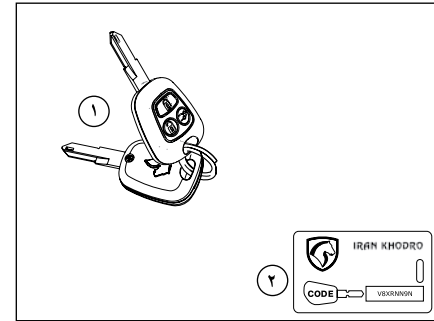
با تجهیز خودرو به موبایل هندزفری با تکنولوژی بلوتوث (Bluetooth)، دیگر نیازی به جابجایی با استفاده از گوشی تلفن همراه در داخل خودرو نخواهید بود؛ حتی اگر گوشی تلفن همراه در کیف یا جیب شخص استفاده کننده قرار داشته باشد. کلید رد یا قبول مکالمه بر روی غربلیک فرمان قرار دارد.

# ۲

## قبل از رانندگی

۵۱	..... شیشه بالابرها	۲۸	..... باز کردن و بستن درها
۵۴	..... چراغ‌های داخلی	۳۲	..... سیستم ضد سرقت خودرو (ایموبیلابزر)
۵۵	..... گرمایش و تهویه	۳۳	..... صندلی‌ها
۵۹-۶۲	..... تجهیزات داخلی	۳۸	..... ایمنی کودکان
۶۳	..... دریچه سقف خودرو (سان‌روف) *	۴۴	..... کمربندهای ایمنی
۶۴	..... غربیلک فرمان	۴۶	..... کمربند ایمنی پیش‌کشنده
۶۵	..... تایمر چراغ سقفی	۴۷	..... کپسول اطفاء حریق *
۶۶	..... دزدگیر	۴۹	..... آینه‌ها

\* در صورت نصب در خودروی شما



### دسته کلید

با خودروی شما کلیدهای زیر ارایه می‌شود:

- ۱- دو عدد سوئیچ کنترل از راه دور رادیویی مجهز به بازکن در صندوق عقب
  - ۲- پلاک شماره شناسایی کلید
- در پلاک کلید شماره‌ای حک شده است که برای تعویض کلید به آن نیاز خواهید داشت. بنابراین پلاک را در جای امنی نگهدارید و هرگز آن را داخل خودرو قرار ندهید.

### توجه:

فشاردادن متوالی دکمه‌ها با فاصله زمانی کوتاه باعث می‌شود عملکرد آنها به مدت ۲۰ ثانیه متوقف شود.

### قفل و باز کردن با کنترل از راه دور

- کلید کنترل از راه دور را به سمت خودرو بگیرید.
- دکمه ۱ را برای باز کردن فشار دهید. (سیستم دزدگیر خاموش می‌شود).
  - دکمه ۲ را برای قفل کردن فشار دهید. (سیستم دزدگیر روشن می‌شود).
  - دکمه ۳ را برای باز کردن در صندوق عقب فشار دهید. (با دو بار زدن پی در پی همراه با مکث کوتاه روی این کلید، در صندوق باز می‌شود).

### قفل شدن اتوماتیک درها

چنانچه قفل درها از طریق کنترل از راه دور باز شود ولی هیچ یک از درهای خودرو در مدت معینی<sup>۱</sup> باز نشود، درها مجدداً قفل و دزدگیر فعال خواهد شد. این قابلیت برای اجتناب از باز شدن ناخواسته قفل درها در اثر فشار دادن غیر عمدی دکمه باز شدن درها روی کنترل از راه دور در نظر گرفته شده است. هنگامی که حین رانندگی سرعت خودرو از ۱۰ کیلومتر بر ساعت فراتر رود، درها به صورت اتوماتیک قفل می‌شود.<sup>۲</sup>

فعال و غیرفعال شدن این قابلیت با نگه داشتن کلید قفل مرکزی به مدت ۵ ثانیه و سپس رها کردن آن امکان پذیر است.

### باز شدن اتوماتیک درها

در صورت بروز تصادف و عملکرد کیسه هوا درها به صورت خودکار باز می‌شوند.

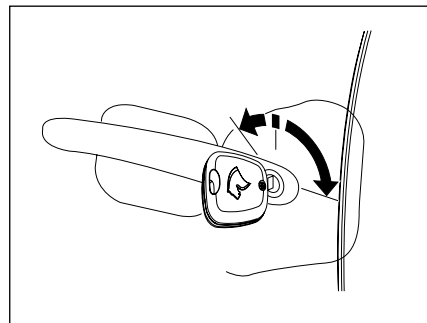
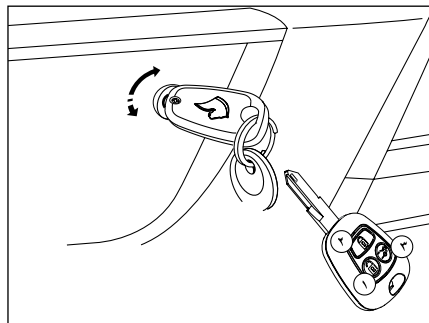
### توجه:

در اثر ضربه شدید و یا افتادن ریموت، احتمال شکستگی اجزاء داخلی ریموت و عدم عملکرد سیستم ضدسرقت خودرو (ایموبلایزر) وجود دارد.

- ۱ - این زمان توسط دستگاه عیب‌یاب در نمایندگی‌های مجاز ایران خودرو قابل تنظیم است.
- ۲ - این قابلیت را می‌توان توسط دستگاه عیب‌یاب در نمایندگی‌های مجاز ایران خودرو نیز غیرفعال کرد.

### با کلید :

برای باز کردن درب صندوق عقب، با چرخاندن کلید درمغزی قفل سوئیچی به سمت راست درب صندوق باز می‌گردد.  
برای قفل کردن، تنها با بستن در صندوق عقب امکان دسترسی به صندوق عقب وجود نخواهد داشت.



### قفل و باز کردن در صندوق عقب

#### با کنترل از راه دور :

برای باز کردن در صندوق عقب، کلید کنترل از راه دور را به سمت گیرنده رادیویی گرفته و دکمه بازکننده در صندوق عقب (دکمه ۳) (با دوبار زدن پی در پی همراه با مکث روی این کلید، در صندوق باز می‌شود)  
هنگامی که قفل مرکزی خودرو با کنترل از راه دور یا مکانیزم قفل خودکار هشدار دهنده فعال شده است، دسترسی به صندوق عقب با ریموت امکان‌پذیر است ولی باید در مدت ۳۰ ثانیه نسبت به بستن در صندوق اقدام کرد، در غیر اینصورت دزدگیر فعال شده و بوق به صدا در خواهد آمد. لذا بهتر است ابتدا با ریموت، خودرو از حالت قفل خارج شود (فشاردن دکمه ۱)  
برای قفل کردن، تنها با بستن در صندوق عقب امکان دسترسی به صندوق عقب وجود نخواهد داشت.

### قفل یا باز کردن با کلید

از کلید برای قفل یا باز کردن سیستم قفل مرکزی استفاده کنید. کلید را در قفل در سمت راننده وارد کنید و برای قفل کردن، به سمت چپ و برای باز کردن، به سمت راست بچرخانید. در صورت چرخاندن به سمت چپ (قفل کردن)، تمام درها، در صندوق عقب و در باک قفل می‌شوند و در صورت چرخاندن به سمت راست، تمام درها، و در باک باز می‌شوند.

#### نکته

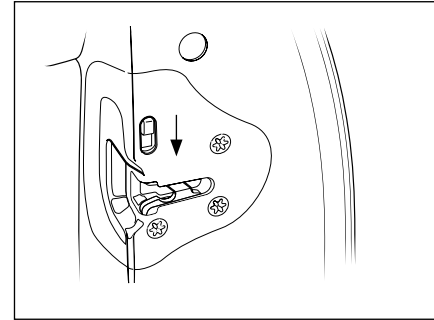
در صورتی که خودروی شما توسط سوئیچ کنترل از راه دور قفل شده باشد و اقدام به باز کردن خودرو یا در صندوق عقب با سوئیچ مکانیکی نمایید، دزدگیر فعال بوده و باعث فعال شدن بوق خواهد شد.

### نکات ایمنی پیشگیری از سرقت خودرو

هموار نکات زیر را هنگامی که خودرو را حتی برای چند دقیقه ترک می‌کنید، رعایت کنید:

- ۱- پنجره‌ها را کاملاً ببندید.
- ۲- اشیای قیمتی را با خود بردارید یا در صندوق عقب پنهان کنید.
- ۳- سوئیچ را جا نگذارید.
- ۴- فرمان را قفل کنید (هنگامی که ماشین خاموش است با کمی چرخاندن، فرمان قفل می‌شود)
- ۵- همه درها را قفل کنید.

علاوه بر رعایت نکات بالا، خود شما هم می‌توانید تدابیری بیندیشید که امکان سرقت خودروی خود را کاهش دهید.



### قفل‌های ایمنی محافظت از کودکان

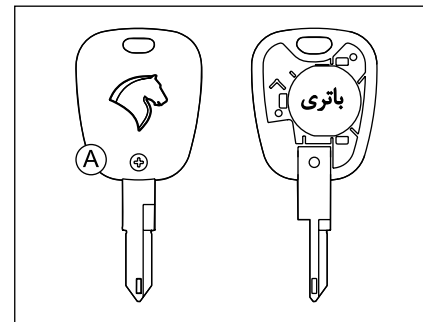
ایس قفل‌ها در درهای عقب خودرو، زیر قفل اصلی قرار گرفته‌اند و از باز شدن درهای عقب از داخل جلوگیری و مستقل از سیستم قفل مرکزی عمل می‌کنند. برای قفل کردن زائده را به سمت پایین بفشارید.



### هشدار

- از پارک کردن خودرو در مکان‌های خلوت خودداری کنید.
- خودرو را در مکان‌های تاریک پارک نکنید.
- هرگز اسناد و مدارک خودرو یا کلیدهای یدکی را در داخل خودرو جا نگذارید.
- اگر پارکینگ دارید، از آن استفاده کنید و حتماً سوئیچ را بردارید.





### تعویض باتری کنترل از راه دور

اگر کلید درست عمل نکند، لازم است باتری را عوض کنید. برای تعویض باتری، ابتدا پیچ A را باز کنید و قاب پشت سوئیچ را با فشار مناسب به شکاف مابین قاب بالا و پایین، جدا کنید. باتری مورد تأیید CR 2032 می‌باشد.

**به یاد داشته باشید،** حتی هنگامی که باتری‌های کنترل از راه دور خالی شده‌اند، سیستم قفل مرکزی با استفاده از کلید عمل می‌کند. حتی المقدور از باتری‌های مستعمل استفاده نکنید.



### اخطار

هرگز نباید باتری‌های مستعمل را در طبیعت رها نمود، آنها را در اختیار سازمان‌هایی که مسئولیت جمع‌آوری و بازیافت اینگونه باتری‌ها را دارند قرار دهید.

- از قرار دادن کنترل از راه دور یا باتری در دسترس کودکان به شدت پرهیز نمایید زیرا بلعیدن باتری می‌تواند منجر به مرگ گردد. در صورت بلعیده شدن سریعاً به مراکز درمانی مراجعه نمایید.



### هشدار

- سیستم ضد سرقتی که خودروهای شما به آن تجهیز گشته است، از مطمئن ترین انواع سیستم های حفاظتی می باشد که بدون انجام عملیات خاصی، منجر به بالا رفتن ضریب امنیتی خودرو می گردد. البته موضوع فوق نباید باعث سهل انگاری مالکین خودرو نسبت به حفاظت کافی از خودروی شخصی شود.

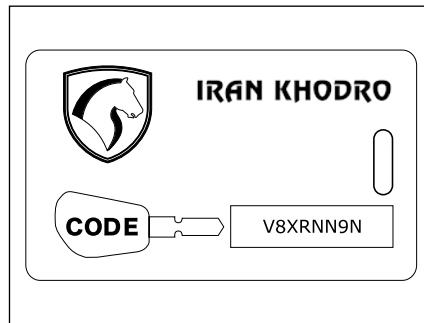
- هرگونه تعمیرات و یا تغییر بر روی سیستم ضد سرقت (جعبه الکترونیکی، سیم کشی و غیره) اکیداً ممنوع می باشد.

حتی الامکان از قرار دادن سوئیچ خودرو در مکان هایی که دارای میدان های مغناطیسی و الکتریکی قوی هستند خودداری فرمایید.

۲- هنگام تحویل خودرو به همراه کلیدها کارتی به شکل روبرو تحویل مالک خودرو می گردد.

وجود این کارت در موارد مربوط به تکثیر کلید (از ۲ به ماکزیمم ۵ عدد) و یا جایگزین کردن کلیدهای گمشده، تعویض یونیت الکترونیکی سیستم ضد سرقت خودرو (ایموبیلایزر) و یا تعویض یونیت الکترونیکی کنترل موتور (ECU) به همراه اسناد مالکیت خودرو ضروری می باشد، لذا در نگهداری این کارت همراه با اسناد خودرو دقت کنید.

شایان ذکر است در صورت فقدان کارت عملیات فوق امکان پذیر نبوده و باید تمامی سیستم تعویض گردد. هزینه های ناشی از این بی دقتی به عهده مالک خودرو می باشد.



### سیستم ضد سرقت خودرو (Immobilizer)

با تجهیز خودرو به سیستم ایموبیلایزر، خودرو تنها با استفاده از دو عدد سوئیچی که در هنگام تحویل خودرو به مالک تحویل گردیده است، روشن خواهد شد.

### توجه:

کپی کردن تیغه کلید برای روشن شدن خودرو کافی نیست. برای داشتن سوئیچ های بیشتر به درخواست مالک خودرو، در نمایندگی های مجاز ایران خودرو امکان تکثیر کلید با دستگاه دیاگ وجود دارد.

برای نگهداری و استفاده بهتر از خودرو خود، به موارد زیر توجه فرمائید:

۱- با توجه به اینکه درون کلیدهای خودروی شما تراشه های الکترونیکی ظریفی جا داده شده اند که حافظه آنها حاوی اطلاعات کد کلید شما می باشد،

### توجه:

این سیستم، لحظاتی پس از خاموش شدن موتور، سیستم الکترونیکی موتور را کنترل نموده و بدینوسیله، از روشن شدن موتور توسط کسی که کلید اصلی را ندارد، جلوگیری می کند.

- در اثر ضربه شدید و یا افتادن ریموت، احتمال شکستگی اجزاء داخلی ریموت و عدم عملکرد سیستم ضد سرقت خودرو (ایموبیلایزر) وجود دارد.



### اخطار

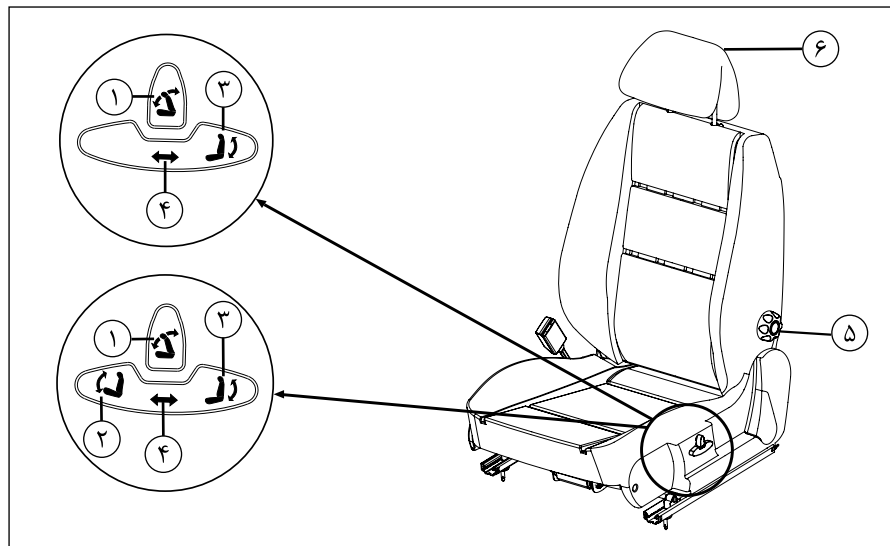
- مطمئن شوید هنگام پایین آوردن صندلی، پای سر نشین عقب زیر صندلی نباشد.

- هیچ وسیله‌ای نباید در کف خودرو (قسمت جلو طرف راننده) وجود داشته باشد. زیرا در حالت ترمز شدید، این وسایل می‌توانند به زیر پدال بلغزند و مانع استفاده از پدال‌ها شوند.

- در هنگام حرکت خودرو از تنظیم صندلی خودداری کنید.

- در صورت نصب روکش دوم صندلی‌ها دقت نمایید که بندهای نگهدارنده روکش مانع حرکت میله‌های تنظیم موقعیت صندلی راننده نگردند، جهت نصب روکش دوم به نمایندگی‌های مجاز مراجعه نمایید.


- باز و بستن صندلی می‌بایست مطابق پروسه انجام گردد و نکات ایمنی رعایت شود لذا در صورت نیاز به باز و بستن صندلی‌ها حتماً به نمایندگی‌های مجاز مراجعه نمایید.



### صندلی برقی

۱- کلید تنظیم زاویه پشتی صندلی

۲- کلید تنظیم زاویه کفی صندلی\*

(آیکون ) فقط در صورت نصب در خودرو شما قابل مشاهده است.)

۳- کلید تنظیم ارتفاع صندلی

۴- کلید تنظیم ریل صندلی

۵- پیچ تنظیم تکیه‌گاه گودی کمر\*

۶- پشتی سر دارای قابلیت‌های زیر است:

- تنظیم ارتفاع

- چرخش به جلو و عقب

- در بعضی از مدل‌ها، باز شدن به سمت جلو و بسته

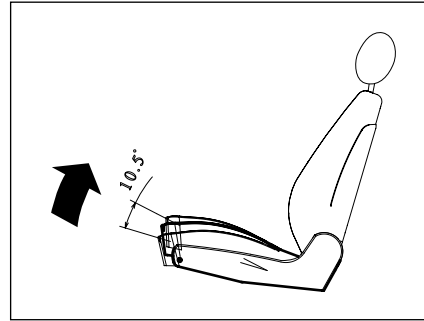
شدن به سمت عقب\*

\* در صورت نصب در خودروی شما



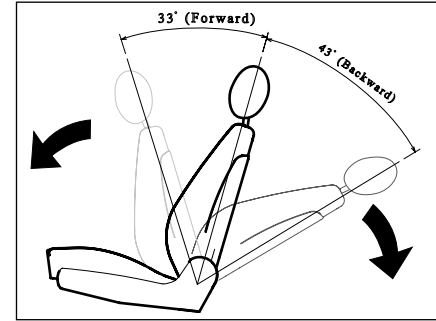
### اخطار

- دقت کنید هنگام حرکت، سرنشینان جلویی خودرو، با پشتی صندلی خوابیده سفر نکنند. کمربندهای ایمنی در حالتی قابلیت کامل خود را دارند که زاویه پشتی نسبت به خط عمود حدود ۲۵ درجه باشد.  
- در هنگام حرکت خودرو، از تنظیم صندلی خودداری کنید.



### ۲- تنظیم زاویه نشیمن صندلی\*

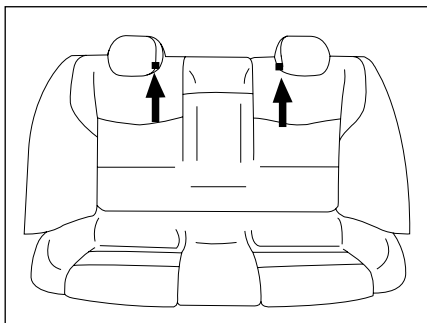
برای تنظیم زاویه نشیمن صندلی قسمت جلو، این کلید را به سمت بالا یا پایین کج کنید.



### ۱- تنظیم زاویه پشتی صندلی

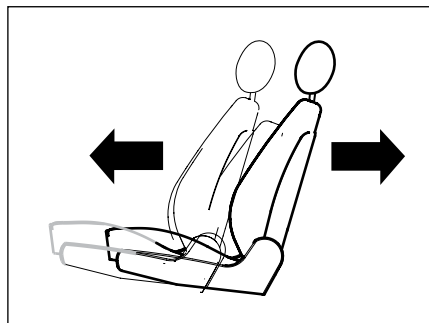
برای تنظیم زاویه پشتی صندلی کلید مربوطه را به سمت جلو یا عقب حرکت دهید.

\* در صورت نصب در خودروی شما



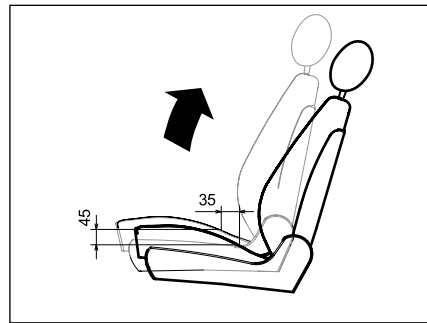
### تنظیم ارتفاع پشتی سر صندلی‌های عقب

هنگامی که سرنشین در صندلی عقب می‌نشیند پشت سری را مطابق برجستگی که بر روی پشت سری نصب شده است، به بالا بکشد. (تصویر پایین)



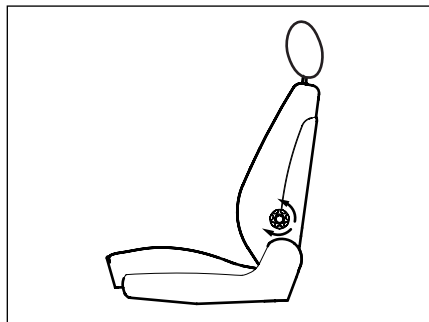
### ۴- کلید تنظیم ریل صندلی

برای تنظیم طولی صندلی ضامن مربوطه را بصورت کشویی به طرف جلو یا عقب حرکت دهید.



### ۳- تنظیم ارتفاع صندلی

برای تنظیم ارتفاع صندلی، قسمت عقب این کلید را به سمت بالا یا پایین کج کنید.



### تنظیم تکیه‌گاه گودی کمر\*

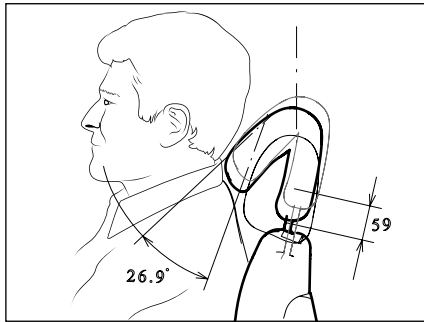
پیچ تنظیم کنار صندلی را جهت تنظیم تکیه‌گاه گودی کمر بچرخانید.



### اخطار

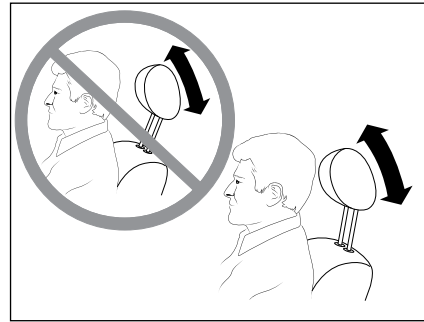
- مطمئن شوید هنگام پایین آوردن صندلی، پای سرنشین عقب زیر صندلی نباشد.
- در هنگام حرکت خودرو از تنظیم صندلی خودداری کنید.
- با توجه به اینکه پشتی سر یک وسیله ایمنی است، از وجود آن و صحیح قرار گرفتن آن در جای خود اطمینان حاصل نمایید.

\* در صورت نصب در خودروی شما



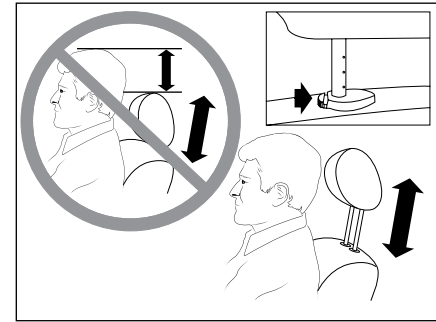
### وضعیت سر نسبت به پشتی سر\*

پشتی سر برای محافظت سر از عقب رفتن شدید هنگام تصادف یا توقف‌های ناگهانی طراحی شده است. تنظیم صحیح آن خطر آسیب رسیدن به سرو گردن را کاهش می‌دهد. ضمناً پشتی سر در موقعیت خود، قابل باز شدن به سمت جلو و بسته شدن به سمت عقب با کشش و فشار دست می‌باشد. (مطابق با شکل بالا)



### وضعیت سر نسبت به پشتی سر

پشتی سر برای محافظت سر از عقب رفتن شدید هنگام تصادف یا توقف‌های ناگهانی طراحی شده است. تنظیم صحیح آن خطر آسیب رسیدن به سرو گردن را کاهش می‌دهد. ضمناً پشتی سر در موقعیت خود، قابل چرخش به جلو و عقب است (مطابق شکل بالا)



### تنظیم ارتفاع پشتی سر

برای تنظیم ارتفاع پشتی سر، آن را به طرف بالا بکشید تا هم سطح پشت سر شود. برای کاهش ارتفاع، آن را به طرف پایین بفشارید. (ابتدا قفل ضامن را به سمت داخل فشار داده سپس پشت سری را به سمت بالا یا پایین بکشید)\*  
توجه: با توجه به اینکه بیرون آوردن پشتی سر به نیروی زیادی نیاز دارد که ممکن است به صندلی صدمه بزند، جز در موارد ضروری از بیرون کشیدن آن خودداری کنید.



### اخطار

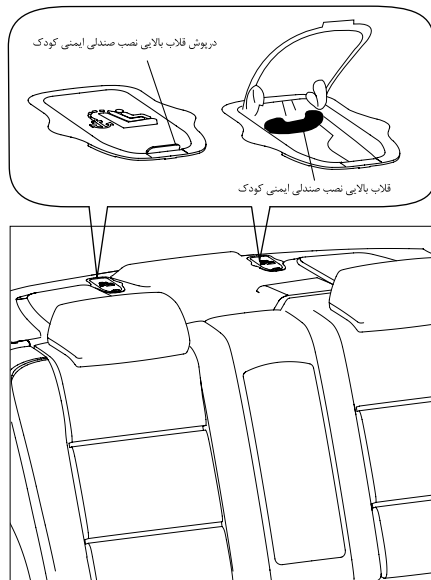
باتوجه به اینکه پشتی سر یک وسیله ایمنی است، از وجود آن و صحیح قرار گرفتن آن در جای خود اطمینان حاصل نمایید. جهت کاهش صدمات جانی و ایمنی به راننده و سرنشین جلو، لازم است تنظیمات ارتفاع پشتی سر و وضعیت سر نسبت به پشتی سر، مطابق تصاویر فوق حتما رعایت گردد.

\* در صورت نصب در خودروی شما

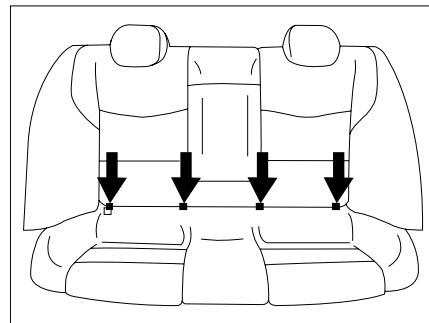
### نحوه اتصال صندلی ایزوفیکس دار

به منظور اتصال صندلی کودک مجهز به ایزوفیکس به قلاب‌های پایین صندلی کودک را به حلقه‌هایی که بین کفی و پشتی هستند متصل کنید و قلاب متصل به تسمه که بالای صندلی کودک است را به قلاب روی پشت صندلی عقب متصل کنید.

برای این منظور شاید لازم باشد قلاب پشتی صندلی خودرو را آزاد کنید تا پشتی صندلی خودرو کمی خم شود تا امکان رد کردن تسمه بالای صندلی کودک فراهم شود.



اتصالات صندلی کودک (در تصویر مشاهده می‌شود)، شامل سه حلقه است که دو تای آن بین کفی و پشتی صندلی عقب و دیگری پشت صندلی عقب قرار دارد.



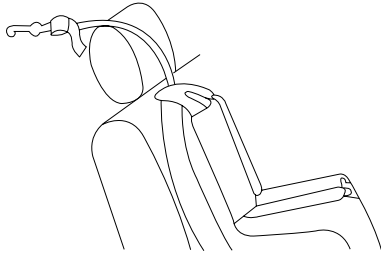
### نصب صندلی کودک توسط ایزوفیکس (Isofix)

صندلی‌های کودک مجهز به سیستم ایزوفیکس دارای دو قلاب قفل شونده در پایین صندلی بوده که به راحتی به دو حلقه که مابین پشتی و کفی صندلی خودرو قرار دارد متصل می‌شود و دارای یک تسمه و قلابی در انتهای آن است که به یک حلقه واقع در روی طاقچه عقب نصب می‌شود.

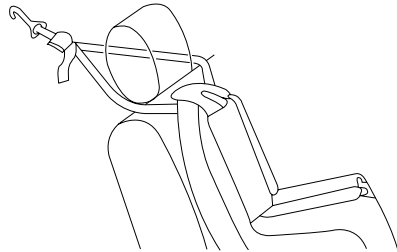
صندلی‌های ایزوفیکس به راحتی نصب می‌شود و تا جای ممکن از جابجایی و چرخش صندلی کودک جلوگیری می‌کند.

در این خودرو دو موقعیت نصب برای صندلی‌های مجهز به ایزوفیکس وجود دارد که هر دو موقعیت در صندلی‌های عقب کناری واقع شده است.

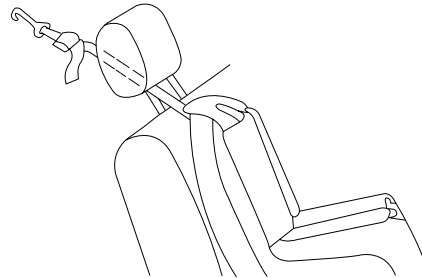
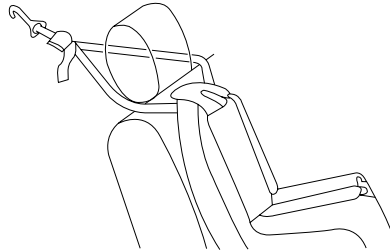
چنانچه در موقعیتی که صندلی کودک نصب می شود پشت سری ثابت وجود دارد و تسمه قلاب بالای صندلی کودک تک است، تسمه را از بالای پشت سری مطابق تصویر عبور دهید.



چنانچه در موقعیتی که صندلی کودک نصب می شود پشت سری ثابت وجود دارد و تسمه قلاب بالای صندلی کودک دو تایی است، تسمه را از اطراف پشت سری مطابق تصویر عبور دهید.

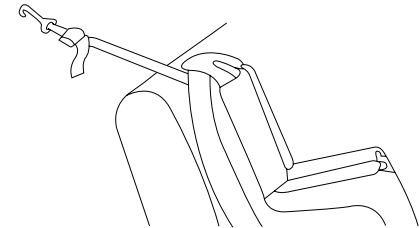
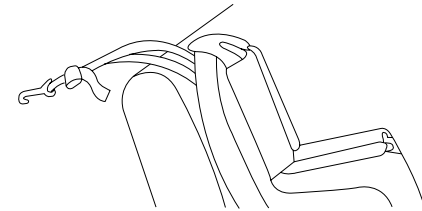


چنانچه در موقعیتی که صندلی کودک نصب می شود پشت سری متحرک وجود دارد پشت سری را بلند کرده و تسمه قلاب بالای صندلی را از زیر پشت سری رد کنید. چنانچه تسمه صندلی کودک شما دوتایی است از اطراف پشت سری تسمه را رد کنید. مطابق تصاویر زیر



**نصب تسمه قلاب بالای صندلی کودک به بست‌های روی طاقچه**

چنانچه در موقعیتی که صندلی کودک نصب می شود پشت سری وجود ندارد چه در صورتی که تسمه قلاب بالای صندلی کودک تک و چه به صورت دوتایی باشد این تسمه را از روی پشتی رد کنید. مطابق تصاویر زیر.





## جدول موقعیت صحیح برای نصب صندلی کودک قابل نصب توسط کمربند بزرگسال و صندلی کودک ایزوفیکس دار

موقعیت صندلی عقب وسط	موقعیت صندلی‌های عقب کناری	موقعیت صندلی سرنشین جلو (۵)	سایز صندلی کودک	وزن کودک	نوع صندلی کودک
X	U(2)	X	F,G	<10kg	گهواره عرض کودک گروه وزنی کودکان 0
X	U(3)	U(1)	E	<10kg و <13kg	صندلی رو به پشت گروه وزنی کودکان 0 و +0
X	U(3)	U(1)	C,D	<13kg و 9 تا 18kg	صندلی رو به پشت گروه وزنی کودکان +0 و 1
X	U - IUF(4)	X	X	9 تا 18kg	صندلی رو به جلو گروه وزنی کودکان 1
X	U(4)	X	X	15 تا 25kg و 22 تا 36kg	بوستر گروه وزنی کودکان 2 و 3



### اخطار

- هیچ وسیله‌ای نباید در کف خودرو (قسمت جلو طرف راننده) وجود داشته باشد، زیرا در حالت ترمز شدید، این وسایل می‌توانند زیر پدال بلغزند و مانع استفاده از پدال‌ها شوند.

- اطفال و کودکان به هیچ وجه نباید روی پای سرنشینان خودرو بنشینند. مخصوصاً هنگامی که فرزند شما روی پایتان نشسته، خطر جراحات شدید وجود دارد. هیچ‌گاه از یک کمربند برای بستن دو نفر به طور همزمان استفاده نکنید.

X = این موقعیت برای نصب صندلی کودک مناسب نیست

U = این موقعیت برای نصب صندلی کودک یونیورسال توسط کمربند بزرگسال خودرو مناسب است.

IUF = این موقعیت برای نصب صندلی کودک یونیورسال رو به جلو توسط قلاب ایزوفیکس مناسب است.

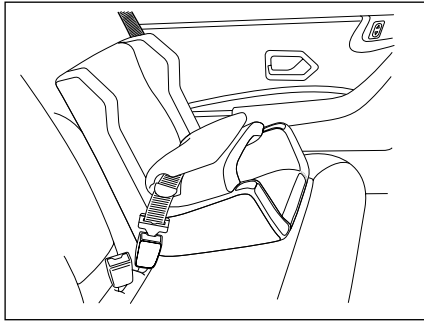
توضیحات جدول صفحه قبل:

- (۱) صندلی خودرو را در حالت عقب‌ترین و بالاترین موقعیت تنظیم کنید. زاویه پشتی صندلی تقریباً ۲۵ درجه باشد.
- (۲) یک گهواره به صورت عرضی در خودرو نصب می‌شود و دو صندلی از ردیف عقب را اشغال می‌کند. گهواره را در موقعیتی قرار دهید که پاها نزدیک در قرار گیرند.
- (۳) برای نصب صندلی کودک رو به عقب در ردیف عقب، صندلی جلو را تا حد ممکن به سمت جلو حرکت داده و بعد از نصب مجدداً تا جایی که به صندلی کودک برخورد نکند به سمت عقب برگردانید.
- (۴) برای نصب صندلی کودک رو به جلو در ردیف عقب، قبل از نصب پشت سری صندلی خودرو در موقعیت نصب را جدا کنید.
- (۵) آمار نشان می‌دهد که کودکان در تمامی رده‌های سنی و وزنی هنگامی که در صندلی عقب محافظت می‌شوند، ایمن‌تر هستند.

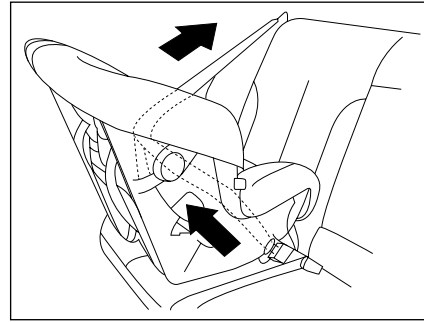


### اخطار

- از محکم شدن اتصال قلاب بالای متصل به تسمه صندلی کودک با قلابی که در طاقچه عقب قرار دارد مطمئن شوید. (رجوع شود به نحوه اتصال) در صورتی که اتصال به درستی صورت نگرفته باشد، در هنگام تصادف شاید به صورت مناسبی مهار ایمنی کودک نداشته باشد.
- به حالت‌های مختلف بستن قلاب متصل به تسمه در بالای صندلی کودک بسته به شرایط پشت سری توجه فرمایید.
- اتصالات ایمنی کودک به گونه‌ای طراحی شده‌اند که تنها بارهایی را که به درستی بر صندلی کودک وارد می‌شوند را تحمل می‌کنند. تحت هیچ شرایطی آنها قابل استفاده برای کمربند ایمنی بزرگسالان نمی‌باشند. اتصالات توان تحمل نیروی اضافه بر آنها در هنگام تصادف اگر تسمه صندلی به صورت کامل و یا کمربند ایمنی بزرگسالان بر روی آن نصب شود را ندارد. بزرگسالی که اتصال کمربند را بر روی اتصالات ایمنی کودک نصب می‌کند ریسک بزرگی را برای متحمل شدن جراحات شدیدی که در تصادف بوجود می‌آید، می‌کند.
- از نصب بلندگوهایی که نیاز به باز کردن قلاب بالای متصل به تسمه صندلی کودک دارد و یا در استفاده مناسب از قلاب بالای متصل به تسمه صندلی کودک، مداخله ایجاد می‌کند، خودداری فرمایید.
- تصادف می‌تواند سیستم ایزوفیکس خودرو را دچار آسیب دیدگی کند. ایزوفیکس آسیب دیده نمی‌تواند مهار ایمنی برای کودک باشد و منجر به جراحات جدی و یا حتی مرگ در تصادف شود. بدین منظور مطمئن شوید که سیستم ایزوفیکس بعد از تصادف به درستی کار می‌کند. در اولین فرصت یک بازرس باید این سیستم را چک کند و در صورت نیاز جایگزینی‌های لازم را انجام دهید.



صندلی مخصوص اطفال ۹ ماهه تا ۳ ساله (وزن تا ۱۸ کیلوگرم) را به صورت رو به جلو، در صندلی عقب خودرو مستقر و از ۲ یا ۳ نقطه به کمر بند (کمر بند ساده یا با قرقه قفل شونده) محکم کنید.



صندلی مخصوص اطفال تا سن ۹ ماهگی (وزن تا ۱۰ کیلوگرم) را به صورت رو به پشت از سه نقطه به تسمه کمر بند (کمر بند با قرقه قفل شونده) محکم کنید.

**توجه:** افراد زیر ۷ یا ۸ سال به دلیل تفاوت نسبت وزن سر به بدن، کودک محسوب می‌شوند. در کاهش ناگهانی سرعت خودرو، وزن سر با توجه به ضعف نسبی عضلات گردن کودکان می‌تواند صدمات جدی به ستون مهره‌ها وارد سازد. تنها در مواقعی که سن سر نشینان حدود ۱۳ سال و یا قد آنها بیش از ۱۳۷ سانتیمتر باشد، می‌توان آنان را نوجوان محسوب کرد. به همین دلیل در اغلب کشورها جهت مسافرت و استفاده از وسایل ایمنی مناسب کودکان، قوانینی پیش بینی شده است.



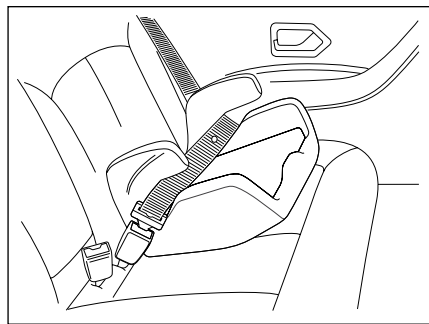
### اخطار

- به منظور حفظ ایمنی، کودکان زیر ۱۳ سال در صندلی عقب بنشینند.
- هرگز کودکان زیر ۱۳ سال را در صندلی جلو نشانید.
- هرگز صندلی مخصوص اطفال که رو به عقب بسته می‌شود را در صندلی جلو خودرو قرار ندهید.

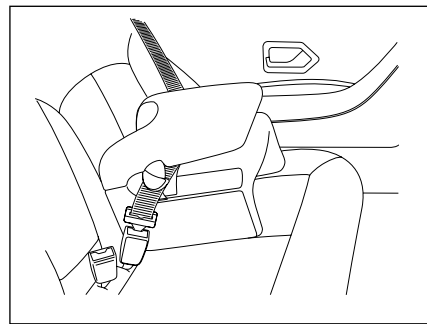


### اخطار

هیچ وسیله‌ای نباید در کف خودرو (قسمت جلو طرف راننده) وجود داشته باشد؛ زیرا در حالت ترمز شدید، این وسایل می‌توانند به زیر پدال بلغزند و مانع استفاده از پدال‌ها شوند.



همچنین کودکان درشت اندام ۳ سال به بالا را می‌توان با یک تشک کمکی (seat booster)، در صندلی عقب خودرو و رو به جلو به گونه‌ای نشانده که کمربند (کمربند ساده یا کمربند با قرقه قفل شونده) در دو یا سه نقطه به تشک کمکی محکم شود (این روش بخصوص برای کودکان بین ۳ تا ۶ سال مناسب است).



کودکان ۳ سال به بالا (وزن بیش از ۱۵ کیلوگرم) را می‌توان با یک محافظ مخصوص، در صندلی عقب خودرو، رو به جلو به گونه‌ای نشانده که کمربند (کمربند ساده یا کمربند با قرقه قفل شونده) در دو یا سه نقطه به محافظ محکم شود (این روش بخصوص برای کودکان بین ۳ تا ۶ سال مناسب است).

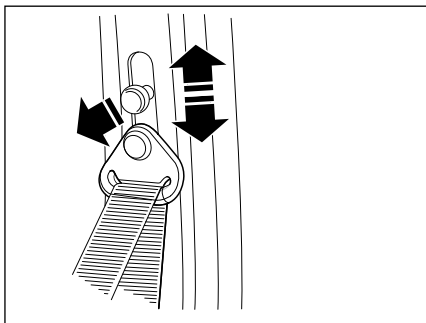


#### اخطار

اطفال و کودکان به هیچ وجه نباید روی پای سرنشینان خودرو بنشینند. مخصوصاً هنگامی که فرزند شما روی پایتان نشست، خطر جراحات شدید وجود دارد. هیچ‌گاه از یک کمربند برای بستن دو نفر به طور همزمان استفاده نکنید.

### توصیه‌های ایمنی در مورد کمربندها

- کمربندهای ایمنی خودروی شما برای اندازه‌های افراد بالغ طراحی و تنها برای استفادهٔ یک نفر در نظر گرفته شده است. همواره از بسته بودن کمربند ایمنی همهٔ سرنشینان اطمینان حاصل کنید و به هشدارهای زیر عمل کنید:
- هرگز اجازه ندهید هنگام حرکت، سرنشینان پشتی صندلی خود را بیش از حد بخوابانند. کمربندهای ایمنی در حالتی قابلیت کامل خود را دارند که زاویهٔ پشتی نسبت به خط عمود حدود ۲۵ درجه باشد.
- کمربندهای ایمنی را طوری تنظیم کنید که خلاصی نداشته باشند. هنگام حرکت، تسمهٔ کمربند را از بدن دور نکنید. جهت عملکرد درست، کمربند ایمنی باید همیشه در تماس کامل با بدن باشد.
- تسمهٔ پایینی کمربند نباید از روی شکم عبور کند بلکه محل صحیح عبور آن از ناحیه لگن است. تسمه مورب باید از روی شانه و قفسهٔ سینه بگذرد بدون اینکه به گردن فشار آورد.
- قبل از بستن کمربند، اشیای سخت، تیز یا شکستنی چون قلم، کلید، عینک و مانند آن را از لباس خود جدا کنید. مراقب باشید کمربند تاب نخورده باشد و مانعی در سر راه آن قرار نگیرد.
- کمربندهایی را که در تصادف شدید حساسیت خود را از دست داده‌اند یا ساییده شده‌اند، تعویض کنید.
- در صورت امکان از کمربندها برای ثابت نگه‌داشتن بسته‌ها روی صندلی، استفاده کنید. در تصادف‌ها، پرتاب بسته‌های آزاد روی صندلی‌ها در داخل اتاق خودرو می‌تواند موجب جراحتهای جدی شود.
- در اکثر کشورها، همهٔ سرنشینان خودرو قانوناً ملزم به استفاده از کمربندهای ایمنی هستند، جز در مواقعی که به دلیل گواهی پزشکی از این کار مستثنی باشند.
- بانوان باردار، باید تسمه مورب کمربند را از شانه، میان سینه‌ها و یک طرف جنین بگذرانند. در صورت داشتن هر تردیدی، با پزشک خود مشورت کنید.
- کمربندهای طرح جدید،
- مجهز به سیستم پیش‌کشنده جهت عقب کشیدن سرنشین و قرار دادن آن در موقعیت مناسب قبل از تصادف احتمالی می‌باشند.
- مجهز به سیستم محدود کننده نیرو جهت کنترل میزان نیروز وارد شده به قفسه سینه سرنشین در تصادف احتمالی می‌باشند.



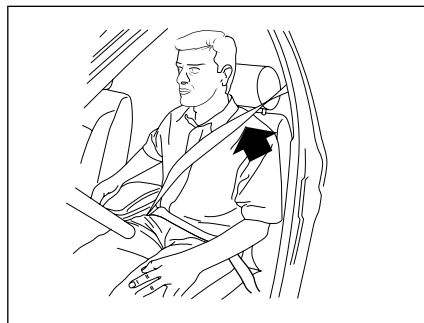
### تنظیم ارتفاع کمر بند ایمنی صندلی های جلو

برای تنظیم ارتفاع کمر بند، دکمه تنظیم ارتفاع کمر بند را بیرون بکشید و آن را یک یا چند پله بالا یا پایین ببرید. از نظر ایمنی بهتر است کودکان تنها از صندلی عقب خودرو استفاده کنند.



### اخطار

برای اینکه از کارایی کمر بند ایمنی کاسته نشود، بعد از بستن کمر بند جهت جلوگیری از آسیب دیدگی شانه نوار کمر بند بر روی شانه قرار داده شود، اطمینان حاصل کنید که پشتی صندلی ها در محل مناسب و صحیح قرار گرفته باشد.

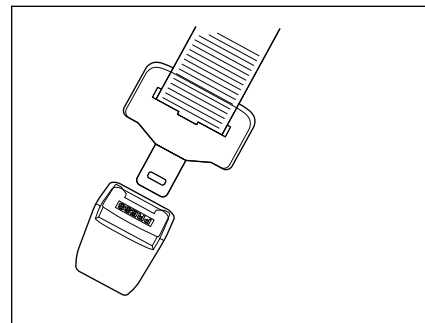


### اخطار

- از ورود اجسام خارجی بخصوص مواد چسبنده به داخل قفل که باعث درست عمل نکردن قفل کمر بند می شود، جلوگیری کنید.

- جهت دستیابی به ایمنی بیشتر، همواره کمر بند ایمنی ردیف جلو خودرو را بسته نگاه دارید تا در هنگام عملکرد سیستم ایربگ بهترین کارایی را داشته باشند.

- اطفال و کودکان به هیچ وجه نباید روی پای سر نشینان خودرو بنشینند. مخصوصاً هنگامی که فرزند شما روی پایتان نشسته، خطر جراحات شدید وجود دارد. هیچ گاه از یک کمر بند برای بستن دو نفر به طور همزمان استفاده نکنید.



### بستن کمر بند

کمر بند را به آرامی از روی شانه و سینه عبور دهید و مطمئن شوید تاب نخورده باشد. زبانه فلزی آن را در قفل مخصوص داخل و با صدای تق، از قفل شدن آن اطمینان حاصل کنید.



### اخطار

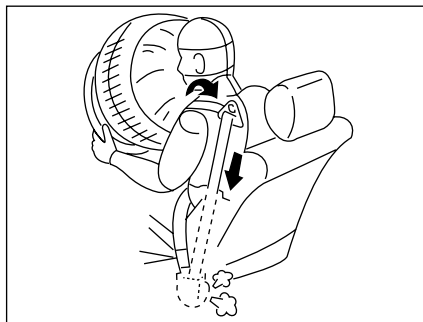
کمر بندها تنها زمانی مفید و امن هستند که صندلی در حالت نزدیک به عمود قرار داشته باشد. اجازه ندهید هنگام حرکت، سر نشینان جلویی خودرو از صندلی های با پشتی خوابیده استفاده کنند با انجام این عمل در کمر بندهای ایمنی در سمت راننده، چراغ هشدار دهنده روی صفحه نمایش جلو داشبورد دیجیتال خاموش خواهد شد.

### سیستم پیش‌کشنده و محدودکننده نیرو

به هنگام تصادف از قسمت جلو، ایمنی در صندلی جلو بواسطه وجود کمربندهای ایمنی مجهز به سیستم پیش‌کشنده و محدودکننده نیرو بهبود بیشتری یافته است و بسته به میزان شدت ضربه، سیستم کشش اولیه، کمربندها را محکم‌تر می‌کند و آن را به میزان بیشتری به سمت صندلی سرنشین و راننده می‌کشد.

۱- سیستم کشش اولیه هنگامی که سوئیچ باز است فعال می‌گردد.

۲- محدودکننده‌های نیروی فشار کمربند: این مکانیزم به هنگام تصادف میزان نیرو را بر روی قفسه سینه سرنشین کاهش می‌دهد.



### کمربند ایمنی پیش‌کشنده

کمربند ایمنی به همراه کیسه هوا فقط در هنگام دریافت ضربه‌های شدید ناشی از تصادفات از جلو فعال می‌شوند. آنها برای ضربه‌های ناشی از پشت، پهلوها، واژگون شدن و یا تصادفات خفیف از جلو طراحی نشده‌اند و به همین دلیل فعال نمی‌شوند. پیش‌کشنده کمربند فقط یک بار می‌تواند فعال شود چنانچه یکبار این سیستم فعال شد (یعنی هنگامی که کیسه هوا فعال شد) باید در اسرع وقت پیش‌کشنده کمربند توسط نمایندگی‌های مجاز ایران خودرو سرویس شود.

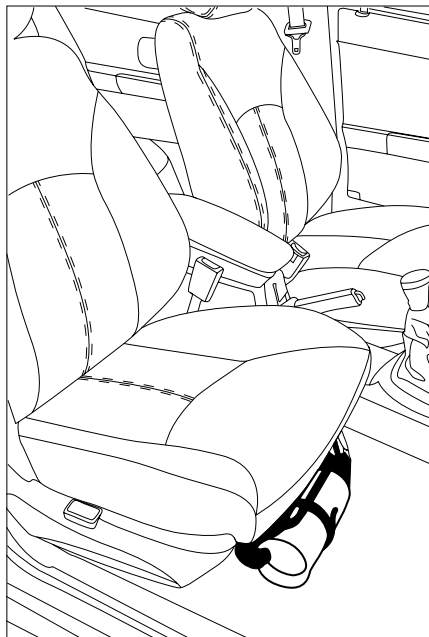


### اخطار

- سرویس و بازرسی سیستم پیش‌کشنده کمربند و سیم‌کشی مربوطه باید توسط افراد ویژه آموزش دیده در نمایندگی مجاز ایران خودرو انجام گیرد. دستکاری و تعمیر نامناسب این سیستم ممکن است باعث فعال شدن ناخواسته و غلط و یا از کار افتادن آن گردد هر یک از این دو حالت می‌تواند باعث آسیب افراد گردد.

- فقط کمربندی که تا حد امکان روی بدن سرنشین محکم شده باشد کارایی لازم را خواهد داشت. بسته به ماهیت و شدت ضربه، سیستم پیش‌کشنده همزمان با کیسه‌های هوا عمل می‌نماید. در صورت عدم عملکرد یکی از حالت‌های بالا یا نقص در سیستم چراغ خطر کیسه هوا روشن خواهد شد.





### نحوه کاربرد:

روش فعال کردن کیسول به شرح ذیل بر روی بدنه کیسول به زبان فارسی درج شده است. که حتماً با دقت مطالعه فرمائید.

- ضامن را بکشید.

- ضامن درپوش فوقانی را به سمت بالا بکشید.

- افشانک را به سمت بن آتش (کانون آتش) نشانه گرفته و دستگیره را برای تخلیه پودر به سمت پائین فشار دهید.

### توجه:

در صورت بروز آتش در محفظه موتور، از باز کردن کامل در موتور و تسریع در رسیدن هوا خودداری کنید. پس از کشیدن ضامن و فعال کردن کیسول، در موتور را تا ارتفاع حدود ۱۰ الی ۱۵ سانتیمتر با احتیاط و دقت باز کنید و همزمان، با خونسردی مواد کیسول را حدود ۱ الی ۲ ثانیه از این محل به سمت مرکز آتش، تخلیه کنید. سپس در موتور را بالا برده و به سمت کانون آتش، کیسول را تخلیه کنید و توجه داشته باشید که این کیسول یک کیلویی و زمان تخلیه آن ۱۰-۷ ثانیه می باشد، لذا دقت در انجام عملیات اطفاء حریق بسیار ضروری است.

### کیسول استاندارد اطفاء حریق خودرو\*

ضروریست استفاده کنندگان محترم قبل از استفاده، نحوه کاربرد آن را فرا گیرند.

### مشخصه های محصول:

۱- این نوع کیسول از نوع پودر شیمیایی خشک با کارتریج (کیسول) ۱۶ گرمی گاز CO<sup>2</sup> تحت فشار می باشد و در هنگام عملکرد پس از کشیدن ضامن، گاز داخل کارتریج با پودر خشک مخلوط شده و مواد خاموش کننده تحت فشار، آماده خروج می باشند.

۲- تطابق دمای نگهداری و کارکرد با شرایط آب و هوایی ایران (۹۰ تا ۳۰- درجه سانتیگراد)

۳- این نوع کیسول با توجه به استفاده از کارتریج تا ۵ سال نیاز به بازدید و بازرسی ندارد و در صورت استفاده از کیسول امکان شارژ مجدد آن به راحتی امکان پذیر می باشد.

۴- عدم کلوخه شدن پودر در صورت ارتعاشات ناشی از خودرو و تحمل شرایط حرارتی و ضربه از مزایای این کیسول می باشد.



### هشدار

مهارت و خونسردی در هنگام استفاده از کیسول اطفاء حریق شرط اساسی در مهار آتش می باشد و شرکت خودروساز در قبال عدم استفاده صحیح کاربر و یا عدم اطفاء حریق تعهدی ندارد.

\* در صورت نصب در خودروی شما

### نکات بسیار مهم:

پلاستیکی نگهدارنده آن کاملاً در محل خود قفل شده باشد. شایان ذکر است که در غیر این صورت در موارد ضربه و یا تصادف امکان حرکت و جدا شدن از محل خود وجود دارد.

۵- در هنگام آتش سوزی کاملاً خونسرد باشید و با دقت عملیات اطفاء حریق را انجام دهید.

۶- شایان ذکر است کپسول یک کیلویی فوق جهت کنترل یا مهار آتش و جلوگیری از پیشرفت حریق در بدو شروع آن طراحی شده است لذا در مواردی که آتش سوزی در سطح گسترده یا وسیع حادث شود باید به کمک نیروهای امدادی جهت اطفاء حریق اقدام نمود و کپسول یاد شده در خصوص این موارد فاقد کارایی لازم می باشد.

۱- هرگز شیر تخلیه کپسول را باز نفرمائید، این کار موجب از بین رفتن کیفیت مواد داخل کپسول و کاهش قدرت خاموش کنندگی آن می گردد.

۲- به هنگام آتش سوزی و یا شرایط اضطراری، در صورت قفل شدن درها و شیشه ها و عدم امکان باز نمودن آنها کپسول را از زیر صندلی بغل راننده برداشته و با زدن ضربه به وسیله قسمت انتهایی کپسول به شیشه ها و شکستن آن از خودرو خارج شوید.

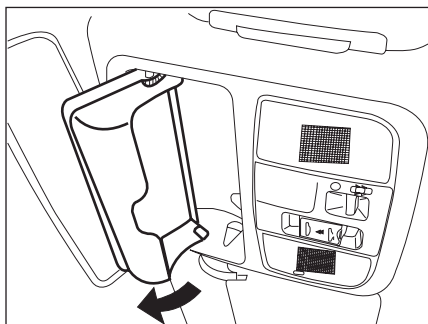
۳- اگر چه مواد داخل کپسول سمی نمی باشد، ولی هرگز کپسول را به طرف صورت و چشم افراد تخلیه نکنید.

۴- هنگام نصب در داخل خودرو دقت فرمائید که کپسول در محل خود به خوبی قرار گرفته باشد و کمربند



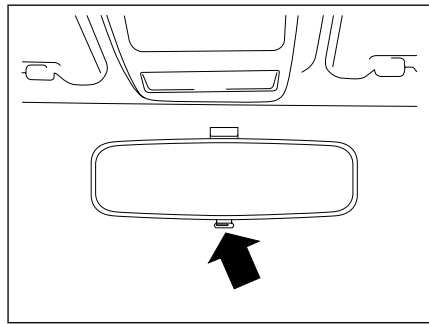
### هشدار

مهارت و خونسردی در هنگام استفاده از کپسول اطفاء حریق شرط اساسی در مهار آتش می باشد و شرکت خودروساز در قبال عدم استفاده صحیح کاربر و یا عدم اطفاء حریق تعهدی ندارد.



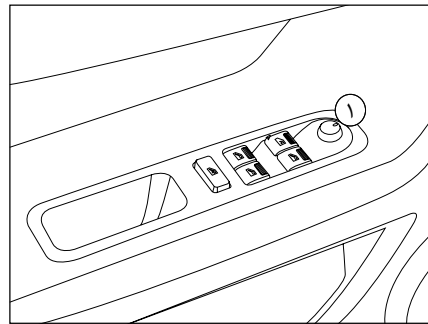
### محل نگهداری عینک\*

با فشار دادن دریچه به سمت بالا و رها کردن، دریچه محل نگهداری عینک باز می‌شود و می‌توانید عینک خود را جهت محفوظ ماندن در آن قرار دهید.



### آینه جلو

پس از تنظیم صندلی و فرمان، آینه را تنظیم کنید. برای رهایی از تابش نور بالای خودروهای عقبی، با فشار دکمه زیر آینه، آن را به حالت شب درآورید. با کشیدن دکمه به طرف خود می‌توانید آینه را به حالت اول برگردانید.



### تنظیم آینه برقی

۱- پس از باز کردن سوئیچ، آینه در راست یا چپ را با چرخاندن کلید شماره ۱ به سمت چپ یا راست، انتخاب کنید.  
۲- با حرکت دادن کلید شماره ۱ در جهات چهارگانه، آینه را به طرف بالا، پایین، چپ یا راست تنظیم کنید.

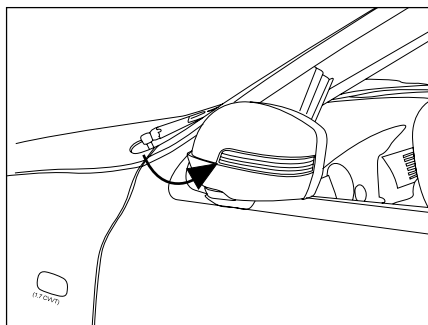
**توجه:** قرار دادن آینه در حالت شب، باعث کاهش انعکاس نور خودروهای عقبی می‌شود اما گاهی تصویر آینه در حالت شب، راننده را در تشخیص موقعیت خودروهای عقبی به اشتباه می‌اندازد.



### اخطار

تصویر اجسام در آینه دورتر از فاصله واقعی آنها به نظر می‌رسد.

\* در صورت نصب در خودروی شما



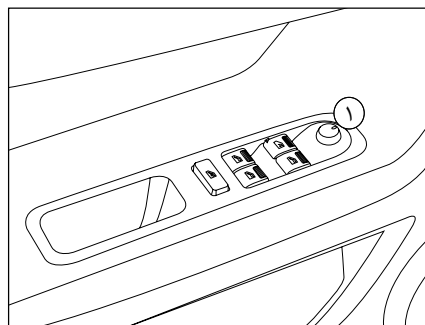
با یک بار فشردن دکمه "قفل کردن" روی کنترل از راه دور، ابتدا درها قفل و با ضربه دوم، درفاصله‌ای کمتر از ۱۰ ثانیه از ضربه اول بر روی همان دکمه آینه‌ها جمع می‌شوند. با یکبار فشردن دکمه "بازکردن" روی کنترل از راه دور، آینه‌ها نیز باز می‌شوند.

**توجه:** در برخی از مدل‌ها با چرخش ۹۰ درجه‌ای کلید ۱ در جهت یا خلاف جهت عقربه‌های ساعت، آینه‌ها بصورت متناوب باز یا بسته می‌شوند.



#### اخطار

آینه‌ها را هنگام رانندگی تنظیم نکنید، این عمل فوق‌العاده خطرناک است. به دلایل ایمنی، این تنظیم را هنگامی که خودرو متوقف است انجام دهید.



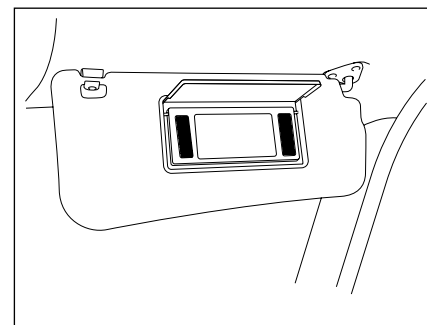
#### آینه تاشوی برقی

بسیاری از دارندگان خودرو از مزایای تا شدن آینه‌های جانبی، بخصوص هنگامی که خودرو در یک معبر پارک شده‌اند، مطلعند. از جمله این مزایای می‌توان به بالا بردن ضریب اطمینان به سلامت آینه به هنگام ترک خودرو و اشغال کردن فضای کمتر برای پارک خودرو اشاره کرد. برای بسته شدن آینه‌ها کلید ۱ را ۱۸۰ درجه چرخانده و به سمت پایین و برای باز شدن به سمت بالا فشار دهید. در همین راستا و نیز به منظور افزایش آسایش دارندگان خودرو، آینه‌های تاشوی برقی، بدون نیاز به استفاده از نیروی دست و همزمان با بستن درهای خودرو از طریق کنترل از راه دور به صورت اتوماتیک بسته و باز کردن درها از روی کنترل از راه دور باز می‌شوند.



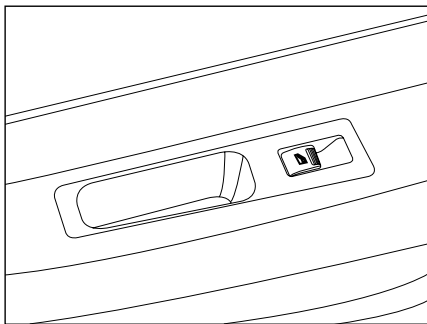
#### هشدار

برای جلوگیری از خراب شدن موتور تاشو آینه برقی، از تا کردن آینه به کمک دست خودداری کنید.



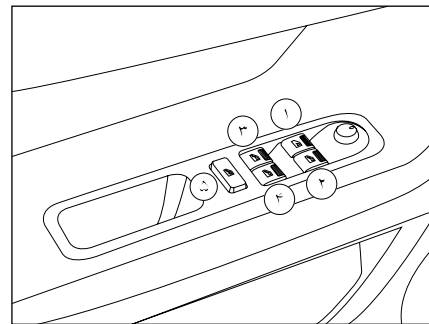
#### آینه آرایش

آفتابگیر را برای استفاده از آینه آرایش به پایین بچرخانید.



### کلید شیشه‌ها

هر سرنشین می‌تواند شیشه سمت خود را باز و بسته کند. شیشه‌های عقب خودرو در صورتی که راننده آنها را قفل کرده باشد قابل باز و بسته شدن نیستند.



### شیشه‌های بغل

کلیدهای تنظیم در کنار راننده:

- ۱- شیشه جلو سمت چپ
  - ۲- شیشه جلو سمت راست
  - ۳- شیشه عقب سمت چپ
  - ۴- شیشه عقب سمت راست
- راننده می‌تواند شیشه‌های عقب را قفل کند.

### کلید قفل کننده شیشه‌های عقب

۵- وقتی راننده این کلید را بفشارد، کلیدهای شیشه‌های عقب از کار می‌افتند. این کار برای حفاظت اطفال در صندلی‌های عقب انجام می‌گیرد.



### اخطار

- ماندن انگشت، دست و سر میان شیشه برقی در حال بسته شدن، می‌تواند جراحات جدی ایجاد کند.  
- بسته شدن غیر صحیح شیشه‌ها می‌تواند باعث جراحات شدید بشود.



### اخطار

هیچگاه خودرویی را که در آن کودک (یا حیوانی) قرار دارد و کارت کلید نیز درون آن می‌باشد، ترک نکنید، در واقع کودک (یا حیوان) می‌تواند شیشه بالابرها را برقی را فعال کنند و باعث گیر کردن بخشی از بدن (گردن، بازو، دست و...) بین شیشه شود و این امر می‌تواند منجر به وارد آمدن جراحات جدی گردد. در صورت گیر کردن توسط شیشه، بلافاصله با فشردن کلید در جهت مخالف مشکل را حل کنید.

**شیشه بالابرهاى هوشمند\***

سیستم جدید شیشه بالابرهاى هوشمند که برای خودروی شما در نظر گرفته شده است دارای یک برد الکترونیکی است که توسط آن قابلیت های زیر به سیستم افزوده می شود:

۱- سیستم ضد تله (Anti Trap)

۲- بسته شدن خودکار شیشه ها پس از ترک خودرو

۳- فرمان جابجایی خودکار شیشه های ۴ در

۴- توقف آرام شیشه ها در انتهای مسیر

**سیستم ضد تله (Anti Trap)\***

سیستم ضد تله یک سیستم ایمنی است که از خطرات ناشی از به دام افتادن اعضای بدن هنگام بالا رفتن شیشه های خودرو جلوگیری می کند. در این سیستم چنانچه شیشه هنگام بالا رفتن، با مانعی برخورد کند، متوقف شده، سپس در جهت عکس حرکت می کند. به این ترتیب از صدماتی که همواره و حتی در برخی موارد جان کودک را تهدید می کند، پیشگیری می شود.

علاوه بر این با توجه به مکانیزم حفاظتی سیستم یاد شده سبب افزایش طول عمر مفید شیشه بالابرها در خودرو می گردد.

**بسته شدن خودکار شیشه ها\***

این سیستم باعث می شود که راننده هنگام خاموش کردن خودرو و قفل کردن درهای خودرو از طریق ریموت کنترل، پنجره های خودرو یک به یک چک شده و هر کدام که پایین باشد، شیشه تا انتها بالا داده شود. با یکبار زدن دکمه قفل روی کنترل از راه دور، ابتدا درها قفل و با ضربه دوم بر روی همان کلید، شیشه ها به طور اتوماتیک و به ترتیب زیر بالا می روند: شیشه راننده، شیشه شاگرد، شیشه عقب راست و شیشه عقب چپ)

**اخطار**

شیشه بالابرهاى برقى خودرو با وجود سیستم حفاظتی ضد تله تنها از وارد شدن صدمات شدید در اثر اعمال نیروی زیاد جلوگیری می کند. لذا توصیه می شود همواره احتیاط معمول را رعایت کنید.

**هشدار**

همواره پیش از ترک کامل محل توقف خودرو، از بسته شدن اتوماتیک هر چهار شیشه، اطمینان حاصل فرمائید.

این سیستم امنیتی خطرات ناشی از فراموش کردن بردن شیشه ها، برطرف می کند و باعث می شود راننده با آسودگی خودروی خود را ترک نماید.

**فرمان جابجایی خودکار ۴ شیشه درها\***

این سیستم امکان بالا و پایین بردن شیشه ها هم به صورت دستی و هم به صورت خودکار برای هر ۴ شیشه را فراهم می نماید.

در خودروهای معمولی تنها عملکرد شیشه بالابر سمت راننده به صورت خودکار می باشد.

**- حالت دستی:**

کلید شیشه بالابر را فشار داده و نگه دارید. وقتی کلید را رها کنید شیشه خواهد ایستاد.

**- حالت خودکار:**

با یکبار فشار دادن کوتاه کلید شیشه بالابر، شیشه کاملاً بسته و یا باز می شود.

سیستم جدید شیشه بالابرهاى خودرو شما امکان بالا و یا پایین بردن شیشه ها، هم به صورت دستی و هم به صورت خودکار برای هر چهار پنجره را فراهم می کند. چنانچه کلید بالا (یا پایین) را برای یک لحظه فشار داده و سپس رها کنید، شیشه به صورت خودکار تا انتها بالا (یا پایین) می رود. چنانچه کلید بالا (یا پایین) را فشار داده و برای مدت بیشتری نگه داریم، تا هنگامی که کلید را رها نکرده ایم شیشه به سمت بالا (یا پایین) حرکت کرده و هنگامی که کلید را رها کنیم حرکت آن متوقف می شود.

\* در صورت نصب در خودروی شما

**توقف آرام شیشه‌ها در انتهای مسیر\***

در این سیستم سرعت شیشه به هنگام پایین آمدن در انتهای مسیر به صورت اتوماتیک کم شده و بدون آنکه ضربه‌ای به در وارد کند می‌ایستد.

این قابلیت، صدای آزاردهنده ناشی از توقف ناگهانی شیشه در انتهای مسیر را حذف و عمر قطعات داخلی در را افزایش می‌دهد.

(آشکار است که سیستم ضد تله در هر دو حالت دستی و خودکار فعال است و چنانچه مانعی در مسیر بالا رفتن شیشه قرار گیرد، حرکت شیشه متوقف شده و در جهت عکس حرکت می‌کند.)

**توجه:**

**هنگام تنظیم کردن سیستم، عملکرد ضد تله فعال نمی‌باشد.**

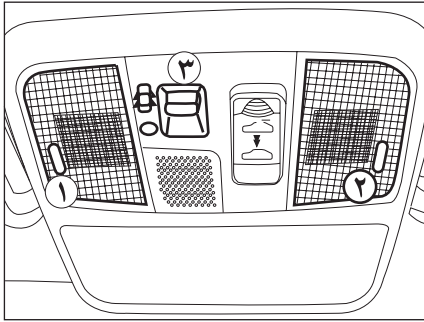
**توجه:**

شیشه بالابر هوشمند مجهز به حسگری (سنسور) است که موقعیت شیشه را با دقت بالا در هر لحظه در حافظه ثبت می‌کند. برای تشخیص نقاط ابتدایی و انتهایی دامنه حرکت شیشه، تنظیم‌های اولیه سیستم الکترونیکی شیشه بالابر در کارخانه انجام شده است. چنانچه به هر دلیل از جمله بازکردن سر باتری، تغذیه دائم سیستم شیشه بالابر قطع شود، تنظیم‌های اولیه از حافظه پاک می‌شود و قابلیت‌های جدید شیشه بالابرها هوشمند غیرفعال می‌شود.

پس از اتصال مجدد تغذیه دائم، نیاز است تنظیمات اولیه و راه‌اندازی شیشه یک بار دیگر انجام شود. مراحل این کار که به راحتی و توسط فرد قابل انجام است که به شرح زیر است:

- ۱- شیشه را تا انتها پایین ببرید.
- ۲- شیشه را تا انتها به صورت دستی بالا ببرید. (توجه داشته باشید حالت اتوماتیک فعال نمی‌باشد.)
- ۳- پس از رسیدن شیشه به انتهای مسیر، کلید به مدت یک ثانیه نگه داشته شود.

\* در صورت نصب در خودروی شما

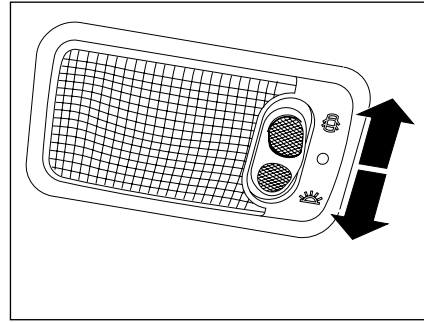


## چراغ سقفی جلو\*

- ۱- چراغ سمت راننده روشن
- ۲- چراغ سمت سرنشین روشن

۳- با باز شدن یکی از درهای جلو یا عقب یا در موتور و یا درب صندوق عقب روشن می‌شود.

چراغ‌ها خاموش



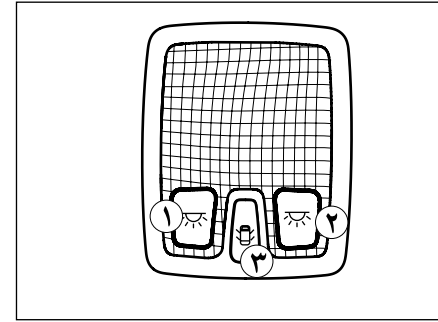
## چراغ سقفی عقب

این چراغ بطور دائم و یا با باز شدن یکی از درهای جلو یا عقب یا در موتور و یا درب صندوق عقب روشن می‌شود. اگر چراغ با باز شدن در روشن شود، در صورت بسته بودن سوئیچ ۱۲ ثانیه پس از بسته شدن درها خاموش خواهد شد.

یکی از درها باز: چراغ روشن

چراغ خاموش

چراغ روشن



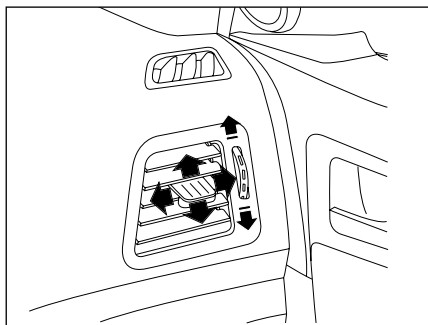
## چراغ سقفی جلو

- ۱- چراغ سمت راننده روشن
- ۲- چراغ سمت سرنشین روشن
- ۳- این چراغ با باز شدن یکی از درهای جلو یا عقب یا در موتور و یا درب صندوق عقب روشن می‌شود. اگر چراغ با باز شدن در روشن شود، در صورت بسته بودن سوئیچ ۱۲ ثانیه پس از بسته شدن درها خاموش خواهد شد.



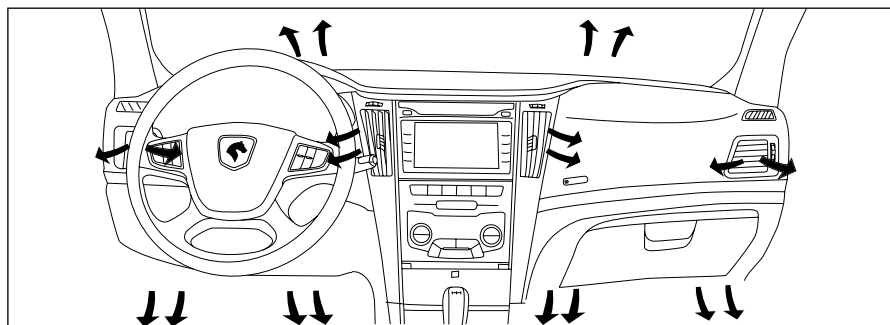
\* در صورت نصب در خودروی شما





### دریچه‌های هوای کابین

چنانچه دکمه چرخان را به سمت پایین و یا بالا بچرخانید، دریچه بسته و یا باز خواهد شد. با حرکت دادن دکمه وسط دریچه به طرفین و یا بالا و پایین، جهت جریان هوا تنظیم می‌شود.



### اخطار

مدار سیال خنک کننده را باز نکنید، این سیال برای چشم و پوست خطرناک است.



### هشدار

- برای جلوگیری از رسوب گرفتگی بخاری از آب مقطر (در رادیاتور) استفاده نمایید.  
 - کولر خود را هر ۱۵ روز یک بار حداقل به مدت ۱۰ دقیقه روشن نمایید. (حتی در زمستان)  
 - برای خاموش کردن کولر خودرو، ابتدا دکمه A/C را خاموش کرده و پس از چند ثانیه موتور را خاموش نمایید.  
 - شارژ نمودن گاز کولر به غیر از گاز R-134 a به سیستم تهویه خودرو شما صدمه خواهد زد.  
 - در سیستم تهویه مطبوع خودرو فقط از گاز R-134 a که سازگار با محیط زیست و غیر مخرب لایه اوزون می‌باشد استفاده نمایید.

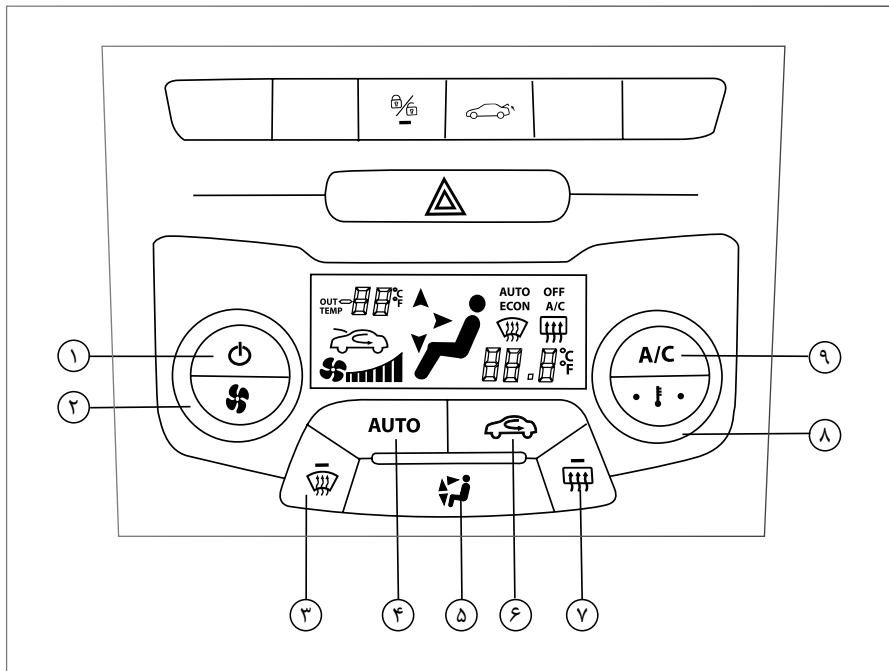
### گرمایش و تهویه

سیستم گرمایش و تهویه خودرو، هوای تازه و یا گرم را از شبکه‌های ورودی جلوی شیشه جلو، به داخل اتاق هدایت می‌کند. برای شیشه جلو، صورت و پاها برای سرنشینان جلو، خروجی‌های هوا تعبیه شده است. همچنین برای سرنشینان عقب خروجی‌های هوا در انتهای کنسول وسط وجود دارد. اطلاعات مربوط به عملکرد سیستم‌های گرمایش و تهویه و همچنین کولر در صفحات بعدی خواهد آمد.

**نکته مهم:** روی شبکه‌های خروجی هوای طاقچه عقب (زیر شیشه عقب) را برای گردش کامل هوا درون اتاق آزاد نگه دارید.

تهويه اتوماتيك

- ۱- روشن و خاموش کردن سیستم تهويه
- ۲- چرخاندن پيچ تنظيم جهت کاهش / افزایش سرعت چرخش فن
- ۳- روشن کردن گرمکن شیشه جلو
- ۴- تنظيم اتوماتيك سیستم تهويه
- ۵- انتخاب مسیر توزیع هوا
- ۶- کنترل ورود هوا
- ۷- روشن کردن گرمکن شیشه عقب
- ۸- چرخاندن پيچ تنظيم جهت کاهش / افزایش دما
- ۹- روشن کردن کولر



### ۱۰۲- پيچ تنظيم کنترل سرعت چرخش فن:

- با فشردن این دکمه سیستم تهویه اتوماتیک خاموش یا روشن می شود.  
- با چرخش این پیچ تنظیم به راست یا چپ، سرعت فن کم یا زیاد می شود.  
در حالت اتوماتیک، سرعت چرخش فن بر اساس دمای تنظیم شده کنترل می شود.

### ۳- گرمکن شیشه جلو:

برای رفع بخار گرفتگی یا یخ زدگی شیشه جلو این دکمه را بزنید. در صورت زدن این کلید کولر روشن شده، میزان سرعت فن و دما روی حداکثر مقدار و مسیر توزیع هوا در جهت شیشه های جلو تنظیم می شود. عملکرد بخارزدایی و یا برفک زدایی به صورت اتوماتیک انجام می شود.


### ۴- دکمه AUTO

با زدن این دکمه سیستم به طور اتوماتیک دمای هوای داخل کابین خودرو را مطابق با دمای انتخاب شده تنظیم می کند. در سیستم اتوماتیک سرعت فن، مسیر توزیع هوا به طور اتوماتیک در جهت ثابت نگه داشتن دمای دلخواه شما کنترل خواهند شد. جهت تنظیم دمای مورد نظر پیچ تنظیم شماره ۹ را بچرخانید. میزان دما روی صفحه نمایش نشان داده خواهد شد. توصیه ما این است از تنظیم اتوماتیک هوا استفاده شود، این عملکردهای اتوماتیک به واسطه وجود چندین سنسور انجام می شود و بنابراین نیازی به تغییر تنظیمات نمایش داده شده نیست.

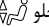
### ۵- دکمه انتخاب مسیر توزیع هوا:

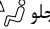
با زدن بی در پی کلید می توانید مسیر توزیع هوا را به ترتیب زیر تغییر دهید:

صورت 

صورت و پا 

پا 

پا و شیشه جلو 

شیشه جلو 

مسیر توزیع هوا روی صفحه نمایشگر نشان داده می شود. در حالت اتوماتیک مسیر توزیع هوا بر اساس دمای تنظیم شده به صورت اتوماتیک کنترل می شود و در صورت زدن این کلید، تنظیم از حالت اتوماتیک خارج می شود.

### ۶- دکمه کنترل هوای ورودی:

با زدن این کلید می توانید تبادل هوا با بیرون از خودرو را قطع کنید. در این حالت هوا تنها در داخل خودرو گردش خواهد کرد. از عملکرد دائمی و طولانی مدت گردش هوای داخلی خودداری کنید. زیرا امکان ایجاد بخار و تنزل کیفیت هوای داخلی وجود دارد. مجدداً این کلید را فشار دهید تا تبادل هوا با بیرون خودرو برقرار شود. در زمان خاموش بودن سیستم تهویه هوا نیز امکان کنترل هوای ورودی وجود دارد. زمانی که سیستم تهویه هوا خاموش است، عبارت OFF روی صفحه نمایش نشان داده خواهد شد که پس از زدن این دکمه عبارت OFF خاموش می شود.

### ۷- دکمه گرمکن شیشه عقب:

با زدن این دکمه زمانی که موتور روشن است گرمکن شیشه عقب را فعال کنید. با زدن این دکمه گرمکن شیشه عقب تقریباً به مدت ۱۲ دقیقه روشن می ماند. قبل از خاموش شدن اتوماتیک شیشه گرمکن، می توان آن را با فشار مجدد دکمه غیرفعال ساخت. در زمان خاموش بودن سیستم تهویه هوا نیز امکان روشن کردن گرمکن شیشه عقب وجود دارد.

### ۸- پیچ تنظیم کنترل دما:

با چرخش این پیچ تنظیم میزان دمای داخل کابین خودرو را می توانید روی مقدار دلخواه تنظیم کنید. با چرخش پیچ تنظیم به سمت راست (کلمه H) میزان دما افزایش یافته و با چرخش پیچ تنظیم به سمت چپ (کلمه C) میزان دما کاهش می یابد. میزان دمای کابین از ۱۴ الی ۳۲ درجه سلسیوس قابل تنظیم است.



با انتخاب دمای ۱۴ درجه سیستم با حداکثر ظرفیت برودتی کار خواهد کرد و با انتخاب دمای ۳۲ درجه سیستم با حداکثر ظرفیت گرمائی کار خواهد کرد و با انتخاب دمای ۱۵ الی ۳۱ درجه سیستم به طور اتوماتیک دما را کنترل می کند.

در زمان خاموش بودن سیستم تهویه هوا امکان تنظیم دما وجود ندارد. جهت خاموش کردن سیستم تهویه، دکمه OFF را بزنید. زدن مجدد این کلید تأثیری در عملکرد سیستم تهویه ندارد. برای خارج شدن از این حالت و فعال کردن سیستم می توانید یکی از دکمه های زیر را بزنید:

دکمه AUTO

دکمه A/C

دکمه های کنترل سرعت فن 

دکمه های گرمکن شیشه عقب و جلو  / 

۹- دکمه A/C

این دکمه جهت خاموش و روشن کردن کولر خودرو است. زمانی که کولر خاموش است عبارت ECO روی صفحه نمای نشان داده خواهد شد. زمانی که سیستم تهویه هوا خاموش است، با زدن دکمه A/C سیستم تهویه مطابق آخرین تنظیمات قبل از خاموشی روشن خواهد شد.



هشدار

۱. تهویه زمانی فعال است که موتور روشن باشد.
۲. افراد بزرگسال و ناتوان و کودکان را تنها در خودرو رها نکنید.
۳. در روزهای گرم تابستان دمای کابین به سرعت بالا می‌رود و امکان صدمات شدید و کشنده به سرنشین خودرو وجود دارد.
۴. از وضعیت گردش هوا کابین در مدت طولانی استفاده نکنید. این کار باعث بخارگرفتگی شیشه‌ها و کمبود اکسیژن می‌شود.
۵. دمای آسایش مطابق دلخواه سرنشین قابل تنظیم است (تابستان حدود ۲۲ درجه و در زمستان حدود ۲۶ درجه)
۶. در مواردی که خودرو برای مدت طولانی در معرض نور آفتاب قرار گرفته و هوای داخل کابین داغ شده است، حتماً به مدت چند دقیقه با پایین دادن شیشه‌ها هوای اتاق را تهویه کرده، سپس شیشه‌ها را بالا داده و کولر را روشن کنید.
۷. جهت سالم ماندن سیستم تهویه هوای خودرو، یک تا دو بار در ماه ۵ تا ۱۰ دقیقه سیستم را روشن کنید.

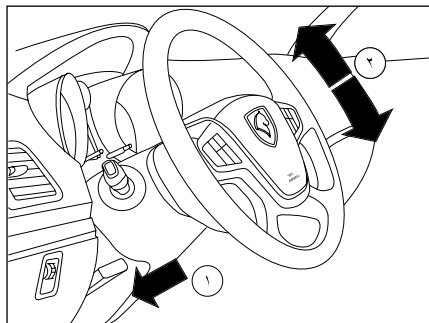
توجه

۱. در هنگام زمستان زمانی که دمای بیرون و موتور پایین باشد، فن سیستم تهویه ۳ دقیقه کار نخواهد کرد تا دمای موتور به حد مطلوب و گرم شدن برسد.
۲. سیستم تهویه اتوماتیک جهت جلوگیری از ورود هوای آلوده، گرد و غبار و دود مجهز به فیلتر هوا می‌باشد. دقت داشته باشید تا در زمان مورد نظر مطابق دفترچه تعمیرات نسبت به تعویض آن اقدام کنید.
۳. چنانچه سرعت هوای فن ضعیف گردد و یا بوی نامطلوب و بخارزدایی ناقص مشاهده گردید، نسبت به تعویض فیلتر اقدام کنید.
۴. برای جلوگیری از رسوب گرفتگی بخاری از ضدیخ (در رادیاتور) استفاده کنید.
۵. برای خاموش کردن سیستم تهویه ابتدا دکمه OFF را فشار دهید و سپس موتور را خاموش کنید.
۶. شارژ کردن گاز کولر به غیر از گاز R134 به سیستم تهویه خودرو شما صدمه خواهد زد.
۷. از مسدود کردن دریچه‌های زیر شیشه جلو ممانعت بعمل آورید.
۸. از گذاشتن اجسام بر روی سنسور شدت نور در ناحیه وسط داشبورد زیر شیشه جلو و سنسور دمای بیرون در ناحیه سپر جلو ممانعت بعمل آورید.
۹. توصیه ما این است از تنظیم اتوماتیک هوا استفاده شود. با استفاده از این سیستم می‌توانید عملکردهای زیر را به طور اتوماتیک و بهینه تحت کنترل در آورید. جریان هوا و دما و پخش هوا در اتاق خودرو این عملکردها به واسطه وجود چندین سنسور انجام می‌شود و بنابراین نیازی به تغییر تنظیمات نمایش داده شده نیست.



اخطار

مدار سیال خنک کننده کولر را باز نکنید. این سیال برای چشم و پوست خطرناک است. در صورت بروز مشکل به نمایندگی‌های مجاز مراجعه شود.



### تنظیم زاویه فرمان

زاویه فرمان خودرو را متناسب با وضعیت بدن خود هنگام رانندگی تنظیم کنید. برای این کار، ابتدا باید صندلی خود را تنظیم و اطمینان یابید که عقربه‌ها و چراغ‌های هشدار دهنده صفحه نمایش جلو داشبورد به وضوح قابل رویت هستند سپس فرمان خودرو را در بهترین وضعیت تنظیم کنید.

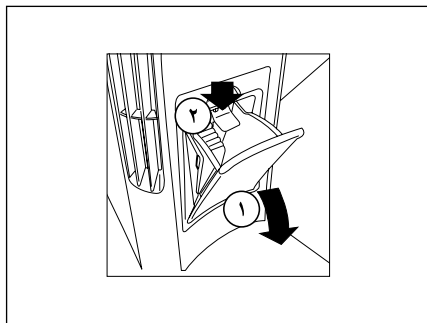
۱- اهرم تنظیم زاویه فرمان را به پایین بفشارید و از حالت قفل خارج کنید.

۲- سپس ارتفاع فرمان را تنظیم کنید و اهرم تنظیم را کاملاً بالا بکشید تا در وضعیت مورد نظر قفل شود.



### اخطار

هرگز فرمان خودرو را هنگام رانندگی تنظیم نکنید، این عمل فوق العاده خطرناک است. بدلیل ایمنی، این تنظیم را هنگامی که خودرو متوقف است انجام دهید.



### جاسیگاری عقب

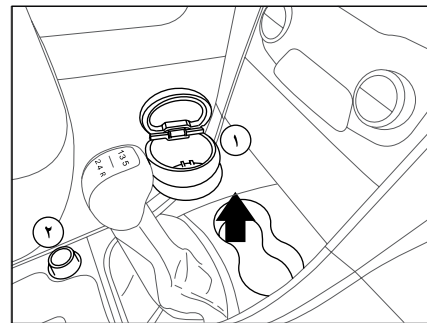
۱- توسط محل تعبیه شده بر روی در، در را به صورت دورانی باز کنید.

۲- برای تخلیه محفظه، ضامن در را به سمت پایین فشار داده و محفظه را به طرف خود بکشید.



### اخطار

جاسیگاری‌ها از نظر آتش سوزی پر خطر هستند. از ریختن خرده کاغذ یا دیگر مواد آتش‌زا در آنها خودداری کنید.

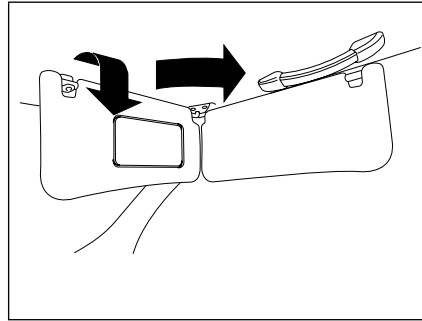


### جاسیگاری جلو

جاسیگاری در پایین کنسول جلو واقع شده است.

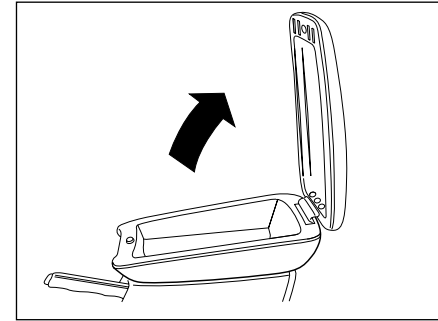
۱- این جاسیگاری همانند یک لیوان قابلیت جابجایی و تخلیه را دارا می‌باشد.

۲- فنک



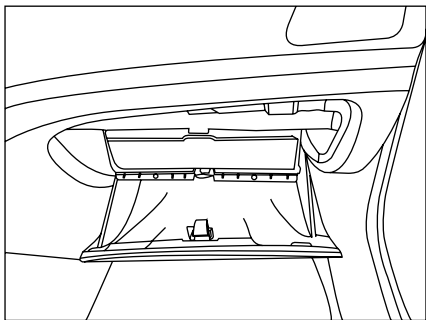
### آفتابگیر

برای حفاظت چشم‌های خود از نور مستقیم آفتاب آفتابگیر را از لولای خود به پایین تا کنید.  
- از آفتابگیر، هم برای شیشه جلو و هم برای شیشه‌های بغل می‌توانید استفاده کنید.



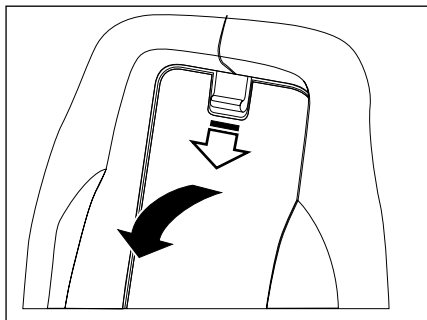
### جعبه کنسول جلو

- جعبه کنسول پایین زیر آرنجی مرکزی قرار دارد.  
- برای باز کردن، فشاری به گیره زیر درپوش وارد کنید تا درپوش آزاد شود و سپس آن را باز کنید.  
- کفیوشی در جعبه تعبیه شده که در صورت کثیف شدن می‌توان آن را برداشت و دوباره در جای خود قرار داد.



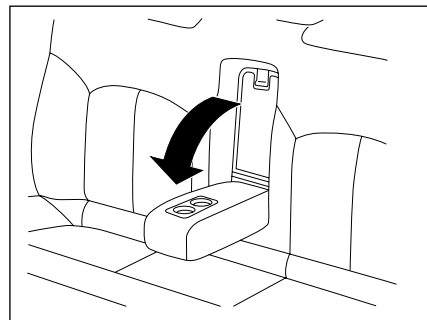
### جعبه داشبورد

- برای باز کردن در جعبه داشبورد دستگیره آن را بکشید.  
 - با باز شدن در جعبه داشبورد، چراغ داخل آن روشن و با بستن در، خاموش می‌شود.  
**توجه:** کتابچه راهنمای خودرو برای استفاده همواره باید در جعبه داشبورد نگهداری شود.



### دریچه دسترسی به صندوق عقب

- این دریچه در پشت زیر آرنجی عقب قرار دارد و برای حمل اشیای بلند مانند چوب اسکی - به نحوی که بخشی از آن در صندوق عقب و ادامه آن از میان دریچه تا صندوق عقب قرار گیرد - و یا دسترسی به صندوق عقب از داخل اتاق استفاده می‌شود.  
 - زیر آرنجی را پایین آورید و گیره بالای دریچه را آزاد کنید و آن را پایین بکشید تا کاملاً بر روی زیر آرنجی بخوابد.



### زیر آرنجی عقب

زیر آرنجی را از میان پشتی صندوق عقب به طرف پایین باز کنید. این کار آسایش و راحتی بیشتری برای سرنشینان، فراهم می‌کند. همچنین هنگامی که می‌خواهید دریچه دسترسی به صندوق عقب باز شود، زیر آرنجی را بخوابانید.  
 دو فرورفتگی روی زیر آرنجی برای قرار دادن لیوان تعبیه شده است.



### اخطار

حمل اشیای بلند باید با مراقبت همراه باشد.

**۱- کلید بازکننده در صندوق عقب**

برای باز کردن در صندوق عقب از داخل اتاق، دکمه مربوطه را به صورت تأخیری حداقل به مدت ۱/۵ ثانیه بفشارید، در صندوق عقب باز خواهد شد.

**۲- فلاشر**

دکمه فلاشر را فشار دهید. تمام چراغ های راهنما و همچنین چراغ های نشانگر گردش بر روی صفحه نمایش جلو داشبورد با هم چشمک می زنند. از این چراغ ها فقط در موارد اضطراری مانند زمانی که خودروی شما سد راه خودروهای دیگر است و یا هنگامی که در وضعیت خطر قرار دارید، استفاده کنید. حتی هنگامی که موتور خاموش است فلاشر روشن می ماند، بنابراین پس از خروج از وضعیت اضطراری، فلاشر را خاموش کنید.

**۳- کلید قفل مرکزی**

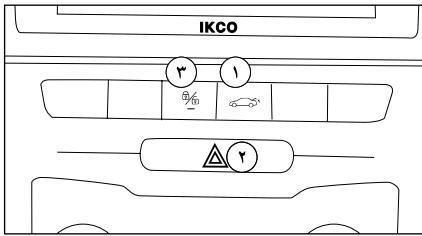
با هر بار فشردن این کلید درهای خودرو باز و بسته می شوند. در حالت بسته شدن نشانگر روی کلید روشن می شود.

**قفل مرکزی اتوماتیک درها**

به هنگام رانندگی (در سرعت های بالای ۱۰ کیلومتر بر ساعت) درها بطور اتوماتیک قفل می شوند. در سرعت های بالاتر از ۱۰ کیلومتر بر ساعت برای باز کردن موقت قفل درها کافی است روی دکمه ۳ یک فشار مختصر وارد آورید. شما می توانید این عملکرد را فعال یا غیرفعال سازید.

**فعال سازی / غیرفعال سازی**

هنگامی که سوئیچ استارت باز است، یک فشار ممتد ۵ ثانیه ای روی دکمه ۳ وارد آورید. فعال شدن / غیرفعال شدن عملکرد با سه بار چشمک زدن چراغ روی کلید و به همراه صدای بیب اطلاع رسانی می گردد.

**هشدار**

- در صورت قطع جریان تغذیه (قطع باتری، قطع سیم تغذیه الکتریکی...)، مقادیر نمایش داده شده در ساعت پاک می شوند ساعت باید مجدداً تنظیم شود.  
- همچنین بعد از قطع باتری امکان قفل و باز کردن از طریق ریموت و کلید و امکان باز کردن از طریق کلید قفل مرکزی فراهم می باشد.  
- برای حفاظت از المنت های شیشه گرمکن عقب از ساییدن و خراشیدن آنها خودداری کنید و هیچ گونه برچسبی روی المنت ها نچسبانید.  
- اگر به هر علتی در خودرو کاهش شدید سرعت بوجود آید، فلاشرها چشمک می زنند.  
- گرمکن شیشه عقب و شیشه بالابرها به طور همزمان فعال نمی شوند.





### اخطار

ایستادن یا بیرون بردن قسمتی از بدن از سانروف به هنگام حرکت خودرو بسیار خطرناک است. هنگام بسته شدن سانروف تمام سرنشینان باید از ایجاد هرگونه تماس با سانروف خودداری نمایند تا بدین ترتیب از بروز هرگونه آسیب جلوگیری نموده و ایمنی سرنشینان حفظ گردد.

### بستن سانروف

۲. برای بستن سانروف، کلید آن را به سمت جلو فشار داده تا به میزان دلخواه بسته شود و کلید را رها کنید.  
- در صورتی که کلید را به طور مداوم نگه دارید، سانروف تا انتها بسته می شود.  
- برای بستن کامل سانروف، کلید آن را تا حدی به سمت جلو فشار دهید که سانروف کامل بسته شده و دیگر جای حرکت نداشته باشد و بدین ترتیب از بسته شدن کامل سانروف اطمینان حاصل نمایید.

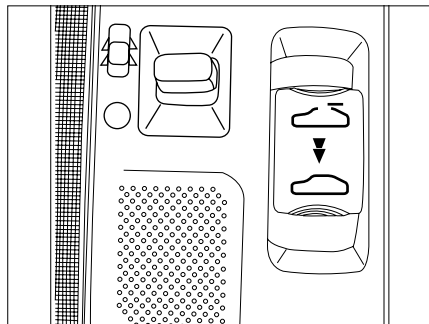
### بستن سانروف با ریموت کنترل خودرو

برای بستن سانروف، به وسیله ریموت کنترل خودرو، دو بار متوالی، کلید قفل خودرو را فشار دهید.



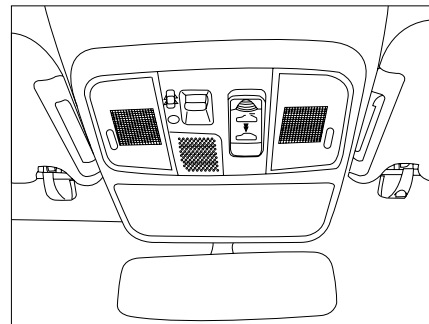
### هشدار

پس از شستشوی خودرو یا بعد از بارش باران، برای استفاده از سانروف، ابتدا باید سانروف را تمیز نمایید.



### باز کردن سانروف

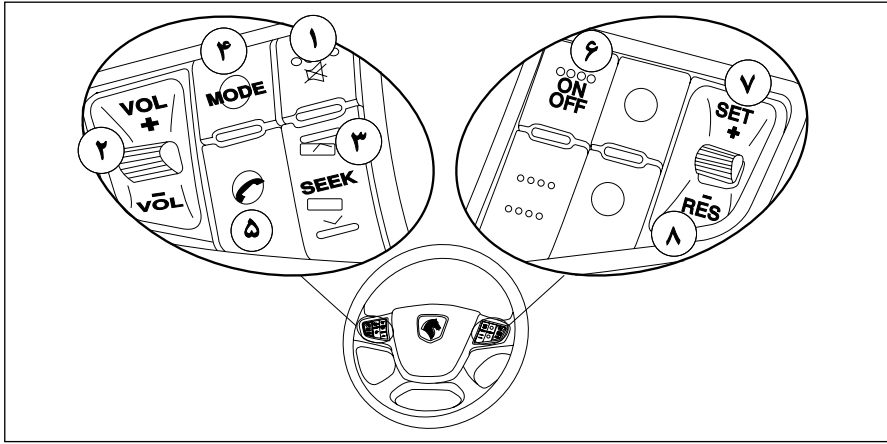
۱. برای باز کردن سانروف، کلید آن را به سمت عقب فشار داده تا سانروف به سمت عقب حرکت کند و به موقعیت دلخواه شما برسد، سپس آن را رها کنید.  
- در صورتی که کلید را به طور مداوم نگه دارید، سانروف تا انتها باز می شود.  
- اگر کلید سانروف را به سمت جلو فشار دهید و به مدت ۲ ثانیه نگاه دارید، بخش عقب سانروف به سمت بیرون زاویه می گیرد.  
- برای خارج کردن سانروف از حالت زاویه دار، یک بار کلید سانروف را به سمت عقب فشار دهید.  
- هنگامی که سانروف به حالت زاویه دار باز است، قبل از باز کردن سانروف به صورت افقی، ابتدا سانروف را به طور کامل ببندید.  
- برای راه اندازی مجدد حرکت سانروف به سمت عقب، این کار را دوباره انجام دهید.



### دریچه سقف خودرو ( سانروف )\*

- سانروف فقط در زمانی کار می کند که سوئیچ خودروی شما باز باشد، قابلیت باز و بسته شدن را دارد.  
- کلیدهای کنترل سانروف، روی پنل چراغ سقفی جلو قرار دارند.  
- لبه عقبی سانروف را می توان به سمت بالا تنظیم نمود.  
- سانروف به صورت افقی، به سمت عقب خودرو، باز می شود.

\* در صورت نصب در خودروی شما



کلیده‌های تجهیزات صوتی نصب شده بر روی غریبلیک فرمان\*

- ۱- با زدن لحظه‌ای این دکمه صدای سیستم صوتی قطع شده و با زدن مجدد این کلید، سیستم به حالت عادی برمی‌گردد.
- ۲- جهت افزایش و کاهش صدا
- ۳- الف: انتخاب تراک قبلی و بعدی (CD/USB)  
ب: جستجوی اتوماتیک ایستگاه‌های رادیویی (در حالت رادیو)

- ۴- جهت وارد شدن به منوهای RADIO > CD PLAYER > USB > AUX > BT
- ۵- پاسخ به تماس دریافتی (در صورت دریافت تماس تلفنی)
- ۶- روشن و خاموش کردن سیستم کروز کنترل
- ۷- (در صورت فعال بودن سیستم) هر بار فشار دادن و رها کردن این کلید باعث افزایش سرعت خودرو در حدود ۱ کیلومتر بر ساعت می‌گردد.
- ۸- (در صورت فعال بودن سیستم) با فشار دادن و رها کردن این دکمه سیستم فعال می‌گردد و خودرو با سرعت تنظیم شده قبلی که در حافظه ذخیره شده است حرکت می‌کند. چنانچه سرعتی در حافظه ذخیره نباشد، سرعت خودرو در سرعت فعلی ثابت می‌گردد.
- (در صورت فعال بودن سیستم) با فشار دادن و نگه داشتن این کلید سرعت خودرو حدود ۳ کیلومتر بر ساعت در هر ثانیه کاهش می‌یابد و پس از رها کردن کلید در همان سرعت ثابت می‌ماند.
- (در صورت فعال بودن سیستم) هر بار فشار دادن و رها کردن این کلید باعث کاهش سرعت خودرو در حدود ۱ کیلومتر بر ساعت می‌گردد.

- ۱- با زدن لحظه‌ای این دکمه صدای سیستم صوتی قطع شده و با زدن مجدد این کلید، سیستم به حالت عادی برمی‌گردد.
- ۲- جهت افزایش و کاهش صدا
- ۳- الف: انتخاب تراک قبلی و بعدی (CD/USB)  
ب: جستجوی اتوماتیک ایستگاه‌های رادیویی (در حالت رادیو)
- ۴- جهت وارد شدن به منوهای RADIO > CD PLAYER > USB > AUX > BT
- ۵- پاسخ به تماس دریافتی (در صورت دریافت تماس تلفنی)
- ۶- روشن و خاموش کردن سیستم کروز کنترل
- ۷- (در صورت فعال بودن سیستم) هر بار فشار دادن و رها کردن این کلید باعث افزایش سرعت خودرو در حدود ۱ کیلومتر بر ساعت می‌گردد.
- ۸- (در صورت فعال بودن سیستم) با فشار دادن و نگه داشتن این کلید سرعت خودرو حدود ۳ کیلومتر بر ساعت در هر ثانیه افزایش می‌یابد و پس از رها کردن کلید در همان سرعت ثابت می‌ماند.

**توجه:**  
نور پس زمینه کلیدها به رنگ سفید است و با روشن کردن SIDE LAMP روشن می‌گردد.

## تایمر چراغ سقفی

کنترل چراغ سقفی از طریق سیستم هوشمند انجام می‌گیرد و در حالت‌های زیر قابل مشاهده است.

۱- هنگامی که خودرو خاموش است یکی از درهای خودرو (از جمله در صندوق عقب و در موتور) باز باشد، چراغ سقفی روشن می‌شود و هنگامی که در بسته می‌شود، چراغ سقفی به مدت ۱۲ ثانیه روشن می‌ماند و در این فاصله اگر سوئیچ استارت باز شود، چراغ به تدریج خاموش می‌شود.

۲- هنگامی که خودرو در حالت دزدگیر باشد، با فشردن دکمه (unlock) چراغ سقفی روشن می‌شود و اگر قبل از زمان Autolock، درب خودرو باز شود، مانند بند ۱ عمل می‌کند و گرنه، عمل Autolock انجام می‌گیرد و چراغ سقفی خاموش می‌گردد.

۳- هنگام وقوع تصادف روشن می‌شود و تا زمان بستن استارت سوئیچ روشن می‌ماند.

۴- چنانچه هنگام حرکت یکی از درهای خودرو (از جمله در صندوق عقب و در موتور) باز باشد، چراغ سقفی با چشمک زدن، باز بودن در را به اطلاع راننده می‌رساند.

## خودرو یاب

هنگامی که دزدگیر فعال است، با زدن دکمه بسته روی کنترل از راه دور فلاشر برای ۱۵ مرتبه چشمک می‌زند. این حالت برای یافتن خودرو در میان سایر خودروها مفید است.

## بدرقه راننده در تاریکی

هنگامی که قصد ترک خودرو خود را در یک گاراژ، پارکینگ (مکان‌های مشابه) دارید و روشنایی محیط بسیار کم می‌باشد، می‌توانید با این قابلیت، فضا را به مدت ۳۰ ثانیه، با روشن شدن چراغ‌های جلو، روشن کنید. برای این منظور:

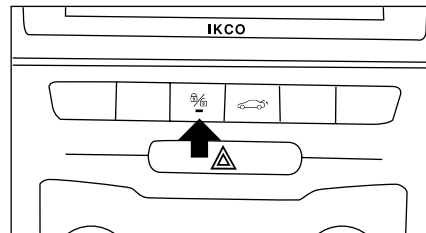
- ابتدا چراغ را خاموش کنید.

- وضعیت استارت سوئیچ را از حالت باز به حالت بسته تغییر دهید.

- در مدت زمان کمتر از ۱ دقیقه دسته راهنما را به سمت خود بکشید.

- از خودرو خارج شده و خودرو را قفل کنید.

- چراغ نور پایین و چراغ‌های کوچک روشن شده، به صورت خودکار پس از ۳۰ ثانیه، خاموش خواهند شد.



### فعال کردن دزدگیر

با فشار دادن دکمه قفل کردن روی کنترل از راه دور چنانچه سوئیچ استارت در وضعیت اولیه باشد و تمامی درهای خودرو (از جمله در موتور و صندوق عقب) بسته باشد، علاوه بر قفل شدن درها، دزدگیر فعال می‌شود. فعال شدن دزدگیر با یک بار خاموش و روشن شدن چراغ‌های راهنما به اطلاع راننده می‌رسد.

هنگامی که دزدگیر فعال است چراغ کوچک کلید قفل مرکزی روی داشبورد چشمک می‌زند.

هنگامی که دزدگیر فعال است، هر یک از شرایط زیر که رخ دهد باعث می‌شود سیستم به حالت آلارم برود. (در حالت آلارم چراغ‌های چشمک زن راهنما و بوق روشن می‌شود):

- باز شدن هر یک از درها (از جمله در موتور و صندوق عقب)
- باز کردن قفل درهای جلو به وسیله سوئیچ
- تغییر وضعیت سوئیچ استارت

وضعیت آلارم برای ۳۰ ثانیه ادامه خواهد داشت. سپس آلارم برای ۵ ثانیه متوقف می‌شود. پس از آن چنانچه عامل ایجاد وضعیت آلارم از میان رفته باشد، چراغ‌های

چشمک‌زن راهنما و بوق خاموش می‌شود. در غیر این صورت وضعیت آلارم ادامه می‌یابد.

این وضعیت تا ۱۰ بار ادامه خواهد داشت و پس از آن چراغ‌های چشمک‌زن راهنما و بوق خاموش می‌شود اما دزدگیر همچنان فعال می‌ماند.

### غیرفعال کردن دزدگیر

هنگامی که دزدگیر فعال است. فشار دادن دکمه باز شدن قفل‌ها روی کنترل از راه دور علاوه بر باز کردن قفل‌ها باعث غیرفعال شدن دزدگیر می‌شود. غیرفعال شدن سیستم دزدگیر با دو بار خاموش و روشن شدن چراغ‌های راهنما به اطلاع راننده می‌رسد.

با استفاده از سوئیچ خودرو و نه از طریق کنترل از راه دور (ریموت) نیز می‌توان ضمن قفل کردن درهای خودرو، دزدگیر را غیرفعال نمود.

این روش مناسب است به خصوص در زمان‌هایی که خودرو در جای امن و برای مدت طولانی پارک می‌شود و نگرانی از صدای آزاردهنده آلارم دزدگیر (صدای بوق) وجود دارد.

### قفل شدن اتوماتیک درها

چنانچه قفل درها از طریق کنترل از راه دور باز نشود ولی هیچ یک از درهای خودرو در مدت معینی باز نشود، درها مجدداً قفل و دزدگیر فعال خواهد شد. این قابلیت برای اجتناب از باز شدن ناخواسته قفل درها در اثر فشار دادن غیر عمدی دکمه باز شدن درها روی کنترل از راه دور در

نظر گرفته شده است. هنگامی که حین رانندگی سرعت خودرو از ۱۰ کیلومتر بر ساعت فراتر رود، درها به صورت اتوماتیک قفل می‌شود.

فعال و غیرفعال شدن این قابلیت با نگه داشتن کلید قفل مرکزی به مدت ۵ ثانیه و سپس رها کردن آن امکان پذیر است. همچنین پس از روشن کردن خودرو و با رسیدن سرعت خودرو به ۱۰ کیلومتر در ساعت، درها قفل و با خاموش کردن خودرو باز می‌شوند. (در صورت فعال بودن پارامتر پیکربندی مربوطه)

**تذکر:** در صورت خرابی هر یک از کلیدهای لادری (درهای جانبی، در صندوق یا در موتور) ورودی مربوطه در حالت فعال بودن دزدگیر چک نمی‌شود و این وضعیت در هنگام فعال شدن دزدگیر از طریق کلید کنترل از راه دور با ۴ بار فعال شدن چراغ‌های چشمک‌زن راهنما اخطار داده می‌شود. در این حالت ضروری است در اسرع وقت نسبت به برطرف کردن ایراد با مراجعه به نمایندگی اقدام شود.

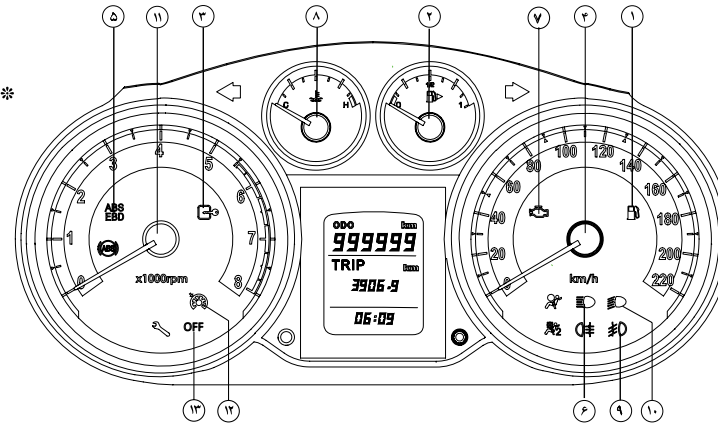
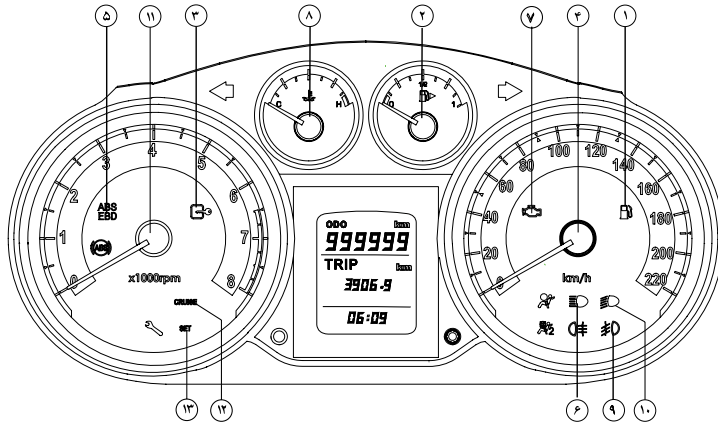
در این حالت چنانچه یکی از درب‌های صندوق و یا موتور باز باشد درهای جانبی قفل می‌شوند ولی به حالت دزدگیر نمی‌رود.

در صورتی که یکی از درهای جانبی باز باشند درها قفل می‌شوند ولی مجدداً باز می‌گردند.

# ۳ رانندگی

۸۵	سیستم سوخت	۶۸	نشانگرهای صفحه نمایش جلو آمپر دیجیتالی
۸۶	چراغ حرکت در روز DRL*	۷۱	چراغ‌های هشدار دهنده
۸۶	چراغ‌ها و نشانگرها	۷۴	راهنمای صفحه نمایش دیجیتالی
۸۷	تنظیم ارتفاع نور چراغ‌های جلو	۷۷	هشدار صوتی جلو آمپر
۸۸	برف پاک‌کن و شیشه‌شوی	۷۸	کنترل سرعت هوشمند*
۸۹	پرخوران (Turbocharger)*	۸۰	روشن کردن و رانندگی
۹۲	ترمزها	۸۲	کاهش مصرف سوخت و حفظ محیط زیست
۸۳	ترمز ضد قفل (ABS)	۸۱	دنده دستی
۹۵	کیسه هوا (AIR BAG)	۸۳	سیستم هشدار موانع عقب
۹۶	کیسه هوای جانبی*	۸۴	دوربین دید عقب*

\* در صورت نصب در خودروی شما



صفحه در جات و علائم

چراغ‌های اختطار و شاخص‌ها

۱- چراغ اختطار کاهش سطح سوخت

۲- شاخص مقدار سوخت

۳- چراغ ایموبلایزر

۴- سرعت سنج

۵- اختطار ترمز EBD-ABS

۶- نور بالای چراغ‌های جلو

۷- چراغ اختطار عیب یاب

۸- شاخص دمای مایع سیستم خنک کننده

۹- چراغ مه‌شکن جلو

۱۰- نور پایین چراغ‌های جلو

۱۱- دورسنج موتور

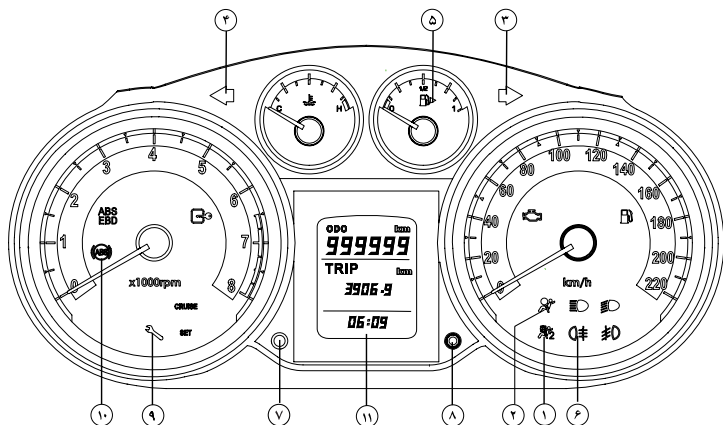
۱۲- نشانگر روشن بودن سیستم کنترل سرعت

هوشمند\*

۱۳- نشانگر فعال بودن سیستم کنترل سرعت هوشمند\*

\* در صورت نصب در خودروی شما

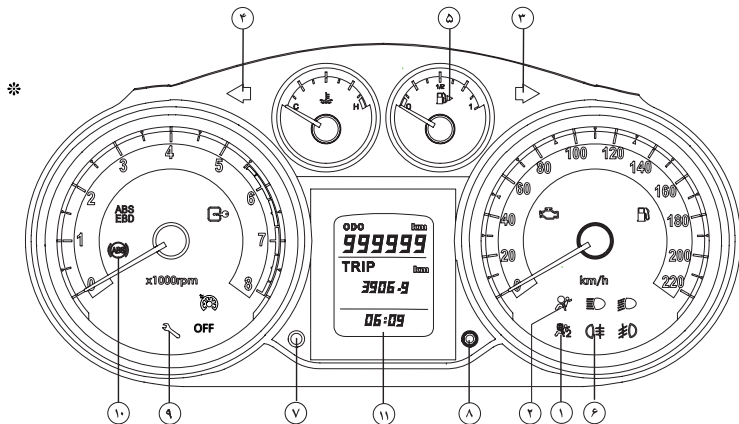




### صفحه درجات و علائم

#### چراغ‌های اخطار و شاخص‌ها

- ۱- اخطار غیرفعال بودن کیسه هوای سرنشین جلو
- ۲- چراغ هشدار خرابی کیسه هوای راننده
- ۳- راهنمای سمت راست
- ۴- راهنمای سمت چپ
- ۵- نشانگر سمت سوخت‌گیری خودرو
- ۶- چراغ مه‌شکن عقب
- ۷- دکمه تغییر وضعیت و صفرکننده
- ۸- کلید چرخشی تنظیمات جلو آمپر
- ۹- چراغ اخطار سرویس دوره‌ای
- ۱۰- نشانگر ترمز ABS
- ۱۱- صفحه نمایش دیجیتالی



\* در صورت نصب در خودروی شما

**درجه بنزین:** هنگام بسته بودن سوئیچ، عقربه بر روی صفر قرار می‌گیرد و باز شدن سوئیچ سطح سوخت مخزن را نشان می‌دهد. هنگامی که سطح بنزین در مخزن سوخت پایین بیاید (حدود ۸ لیتر)، چراغ هشداردهنده سوخت که در کنار درجه بنزین تعبیه شده، روشن می‌شود. در این صورت در اسرع وقت سوخت‌گیری کنید. حجم مخزن سوخت ۶۰ لیتر است.

**دور سنج موتور:** دور سنج موتور، دور موتور را بر حسب دور بر دقیقه نمایش می‌دهد. برای جلوگیری از آسیب رسیدن به موتور، هرگز اجازه ندهید که عقربه دور سنج بمدت طولانی در محدوده قرمز باقی بماند.

**سرعت سنج:** نشان دهنده سرعت خودرو بر حسب کیلومتر بر ساعت می‌باشد.

**نمایشگر دمای موتور:** این درجه، دمای مایع خنک کننده موتور را نشان می‌دهد. هنگامی که موتور به دمای کارکرد عادی می‌رسد، عقربه نشانگر در محدوده پایین خط وسط صفحه مدرج قرار می‌گیرد و تا زمانی که موتور در شرایط عادی به کار خود ادامه دهد، در همین محدوده باقی می‌ماند. چنانچه عقربه نشانگر به محدوده قرمز برسد، به معنی داغ شدن بیش از حد مایع خنک کننده است که موجب آسیب رسیدن به موتور می‌شود. در چنین وضعیتی بلافاصله و با رعایت ایمنی، خودرو را متوقف کنید و فوراً با نمایندگی یا تعمیرگاه مجاز تماس بگیرید. دلایل ممکن:

- اشکال در فن خنک کننده ← فیوزها را بررسی و در صورت نیاز تعویض کنید.
- نشستی در سیستم خنک کننده ← صبر کنید موتور خنک شود سپس سطح مایع خنک کننده را بررسی کنید.
- اشکال در عملکرد واترپمپ

**دکمه تغییر وضعیت و صفر کننده:** برای نمایش وضعیت‌های مختلف در نمایشگر دیجیتالی و صفر کردن اطلاعات در وضعیت مربوطه، مورد استفاده قرار می‌گیرد.



### نشانگر چراغ‌های راهنما- سبز



جهت چراغ‌های راهنما (گردش به چپ و گردش به راست) به وسیله فلش مشخص شده است. در گردش به چپ یا راست این چراغ‌های نشانگر با چراغ‌های راهنما چشمک می‌زنند. چنانچه از فلاشر (چراغ‌های هشدار در مواقع اضطراری) استفاده شود، هر دو فلش همزمان عمل می‌کنند. چنانچه یکی از نشانگرها بسیار سریع چشمک بزند، به معنی کار نکردن یکی از لامپ‌های همان سمت می‌باشد. **توجه:** این حالت تنها هنگامی اتفاق می‌افتد که یکی از چراغ‌های راهنمای جلو یا عقب کار نکند، چنانچه یکی از چراغ‌های چشمک زن جانبی کار نکند اثری بر سرعت چشمک‌زدن نشانگرها نخواهد داشت. زمانی که چراغ‌های راهنما روشن شود، چراغ‌های روی آینه‌های تاشو همزمان با فلاشر مربوطه شروع به چشمک زدن می‌کند.

**⚠ توجه مهم:** اگر به هر علتی در خودرو کاهش شدید سرعت (ترمز شدید) به وجود آید، سیستم هشداردهنده بطور اتوماتیک فلاشر را به مدت ۵ ثانیه روشن می‌نماید. این عمل به عنوان هشدار کاهش شدید سرعت تلقی می‌گردد.

### نور پایین چراغ‌های جلو- سبز



هنگام استفاده از نور پایین این نشانگر روشن می‌شود.

### نور بالای چراغ‌های جلو- آبی



هنگام استفاده از نور بالا این نشانگر روشن می‌شود.

### چراغ‌های مه شکن جلو - سبز



هنگام استفاده از چراغ مه شکن جلو این نشانگر روشن می‌شود.

### چراغ مه شکن عقب - زرد



هنگام استفاده از چراغ مه شکن عقب این نشانگر روشن می‌شود.

**عیب‌یاب خودکار موتور - زرد**

هرگاه سیستم عیب‌یاب موتور عیبی را تشخیص دهد، این نشانگر هشداردهنده روشن می‌شود. هنگامی که سوئیچ در موقعیت دوم (باز) باشد، به علامت بررسی کردن سیستم، این چراغ روشن می‌شود که پس از روشن شدن موتور، خاموش خواهد شد. چنانچه در خلال حرکت خودرو مشکلی در موتور پیش آید، این چراغ دوباره روشن می‌شود. **توجه:** اگر نشانگر روشن شود و خودرو عادی کار کند، به نمایندگی مجاز مراجعه کنید. با این حال همچنان می‌توانید رانندگی کنید. اگر نشانگر روشن شود و خودرو عادی کار نکند، با سرعت بالا رانندگی نکنید و بلافاصله به تعمیرگاه مجاز مراجعه کنید. اگر نشانگر به صورت چشمک زن کار کند، به معنی ایراد در سیستم جرقه است و باید موتور با دور آرام کار کند و سریع‌تر به نمایندگی مجاز مراجعه کند.\*

**اخطار ترمز ضد قفل (ABS) - زرد**

این نشانگر هنگام روشن کردن خودرو به مدت چند ثانیه روشن و سپس خاموش می‌گردد. چنانچه نشانگر اخطار هنگام روشن کردن خودرو روشن نشود و یا پس از روشن شدن موتور بصورت روشن باقی بماند، نشانه وجود اشکال در سیستم ترمز ضد قفل و یا EBD است. در چنین شرایطی خودرو را در اسرع وقت و با رعایت اصول ایمنی به تعمیرگاه مجاز جهت بررسی و برطرف نمودن عیب به تعمیرگاه مجاز منتقل نمایید.

**اخطار غیرفعال بودن کیسه هوای سرنشین - زرد**

روشن شدن این چراغ به صورت دائم نشان دهنده غیرفعال بودن کیسه هوای سرنشین است. تا زمانی که کیسه هوای سرنشین غیرفعال باشد این چراغ روشن می‌ماند. در صورتی که چراغ اخطار چشمک زن فعال شود، باید با یکی از نمایندگی‌های مجاز ایران خودرو تماس بگیرید.

**اخطار ایراد کیسه هوای راننده - زرد**

این نشانگر با روشن کردن خودرو ۶ بار چشمک می‌زند و سپس باید خاموش گردد و در صورتیکه این چراغ روشن بماند نشان دهنده ایراد در سیستم ایربگ راننده بوده و باید به نمایندگی مجاز مراجعه شود، در غیر این صورت مسئولیت آن به عهده مالک خودرو می‌باشد.

\* در صورت نصب در خودروی شما



### اخطار کمبود سوخت - زرد

روشن بودن این نشانگر به این معنی است که کمتر از ۸ لیتر سوخت در باک باقی مانده است. در اولین فرصت سوخت‌گیری کنید. با رسیدن میزان سوخت به کمتر از ۳ لیتر، این نشانگر چشمک می‌زند.



### کنترل سرعت هوشمند - سبز\*

روشن و خاموش شدن این نشانگر نشان دهنده روشن و خاموش بودن سیستم کنترل سرعت هوشمند می‌باشد.



روشن و خاموش شدن این نشانگر نشان دهنده فعال و یا غیرفعال بودن سیستم کنترل سرعت هوشمند می‌باشد.



### کنترل سرعت هوشمند\*

روشن و خاموش شدن این نشانگر نشان دهنده روشن و خاموش بودن سیستم کنترل سرعت هوشمند می‌باشد.



روشن بودن این چراغ نشان دهنده غیرفعال بودن سیستم کنترل سرعت هوشمند بوده و در صورت خاموش شدن چراغ، معرف فعال بودن سیستم مذکور می‌باشد.



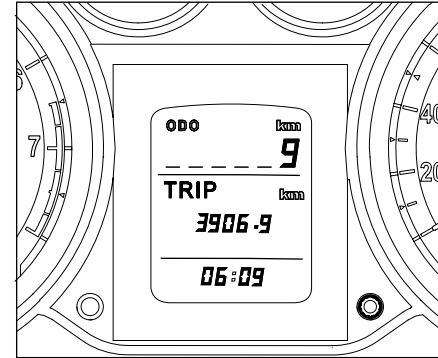
### چراغ ایموبلایزر - قرمز

چشمک زدن این نشانگر بعد از خاموش کردن خودرو هر ۴ ثانیه یک بار به معنای فعال بودن سیستم ایموبلایزر است.



### چراغ اخطار سرویس - زرد

روشن شدن این چراغ به معنای وجود مشکل در یکی از سیستم‌های خودرو یا فرا رسیدن سرویس‌های دوره‌ای می‌باشد. با روشن شدن این چراغ به نزدیک‌ترین مرکز خدمات پس از فروش مراجعه کنید.



**راهنمای صفحه نمایش دیجیتالی:**  
 "ODO" این وضعیت که به محض باز شدن سوئیچ خودرو به چشم می خورد، مربوط به نمایش مسافت طی شده از زمان تحویل خودرو بوده (برحسب کیلومتر) و قابل صفر شدن نمی باشد. (در صورتی که از قبل بر روی این وضعیت تنظیم شده باشد، در غیر اینصورت هنگام خاموش بودن سوئیچ، این وضعیت مشاهده می شود.)

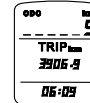
**ساعت / تاریخ / دمای بیرون**

محدوده ساعت از ۰۰:۰۰ تا ۲۳:۵۹ با دقت ۱ دقیقه می باشد. محدوده تقویم از سال ۱۳۸۰ تا ۱۴۹۹ با دقت ۱ روز می باشد. سال های کبیسه در تقویم در نظر گرفته نشده است. محدوده نمایش دما از ۴۰- تا ۸۰+ درجه سانتی گراد می باشد.



**متوسط سرعت**

این مقدار متوسط سرعت خودرو را از زمان صفر شدن مقدار قبلی نمایش می دهد. این مقدار با فشردن کلید تغییر وضعیت هنگامی که مقدار میانگین سرعت در حال نمایش است، صفر می گردد.



این وضعیت نمایشگر مسافت طی شده از زمانی است که به کمک کلید تنظیم آن را صفر می کنید (بر حسب کیلومتر). فشردن کلید صفرکننده به مدت ۲ ثانیه در این وضعیت باعث صفر شدن مقدار مسافت می شود.

**سرویس های دوره ای**

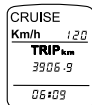
برای تنظیم مقادیر کیلومتر جهت تعویض روغن موتور، فیلترروغن و فیلتر هوای خودرو کلید سمت چپ (کلید چرخشی) را برای مدت ۱ ثانیه فشرده نگاهدارید. بعد از یک ثانیه وارد زیر منوی تنظیمات خواهید شد. با چرخاندن کلید روی گزینه مورد نظر رفته و سپس دوباره کلید را تا ۲ ثانیه نگه دارید تا از مقادیر پیش تعیین شده نمایش داده شود، با چرخاندن کلید چرخشی مقدار مورد نظر خود را انتخاب کنید. مقدار کیلومتر سرویس هر بار پس از تنظیم، اختلاف کیلومتر در موقع تنظیم با مسافت طی شده بعد از آن خواهد بود. که دقت ۱ کیلومتری برای آن در نظر گرفته شده است. هر بار با رسیدن زمان سرویس، چراغ سرویس روشن خواهد شد.



**اخطار**

به دلایل ایمنی تنظیم ساعت را هنگامی که خودرو متوقف است انجام دهید.

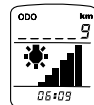
سیستم کنترل سرعت هوشمند -  
\* Cruise control



در صورت فعال شدن کنترل سرعت هوشمند به جای مسافت طی شده (ODO) در بالای صفحه نمایشگر، سرعت تعیین شده توسط این سیستم نمایش داده می شود.

در صورت تغییر سرعت بیش از ۴ کیلومتر بر ساعت این تغییر سرعت به صورت چشمک زن بر روی صفحه نمایشگر نشان داده می شود.

تنظیم شدت نور جلو آمپر

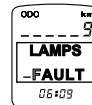


نور پس زمینه جلو آمپر با روشن شدن چراغ های کوچک خودرو روشن خواهد شد. در این حالت می توانید با استفاده از کلید چرخشی (کلید سمت راست) شدت نور پشت آمپر را کم یا زیاد کنید. تنظیم نور پس زمینه در ۷ مرحله به شرح زیر امکان پذیر است:

7	6	5	4	3	2	1
100%	85%	70%	55%	40%	25%	20%

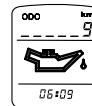
اخطار ایراد در سیستم چراغ ها

در صورتی که یکی از لامپ های جلو یا عقب دچار مشکل شوند این اخطار روی صفحه نمایش دیده می شود.



نشانگر پایین بودن فشار روغن موتور

با قرار گرفتن سوئیچ در وضعیت دوم این نشانگر به علامت سالم بودن لامپ روشن می شود و هنگامی که موتور روشن شد نشانگر نیز خاموش می شود. در صورتیکه چراغ روغن پس از روشن شدن موتور روشن بماند و یا هنگام حرکت خودرو روشن شود موتور در معرض آسیب جدی قرار دارد و نشان دهنده کافی نبودن فشار روغن و یا کمبود آن در سیستم روغن کاری است و باید بلافاصله با رعایت نکات ایمنی، خودرو را متوقف و موتور را خاموش کنید. قبل از حرکت مجدد از امداد خودرو کمک بگیرید.



\* در صورت نصب در خودروی شما



### فرمان توقف فوری

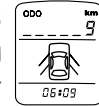
با روشن شدن این نشانگر، خودرو را با موتور روشن متوقف کنید. فوراً با نمایندگی یا تعمیرگاه مجاز تماس بگیرید.

این نشانگر به همراه خطر فشار روغن موتور و خطر شارژ باتری نیز روشن می‌گردد. این نشانگر ممکن است به دلیل پایین بودن سطح روغن موتور و بالا بودن دمای موتور نیز روشن گردد.



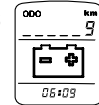
### هشدار

اگر چراغ **STOP** به هر دلیلی روشن شود راننده نباید به رانندگی ادامه دهد و در صورت ادامه مسیر هرگونه خسارت وارده به عهده مالک خودرو می‌باشد.



### نشانگر باز بودن درها - قرمز

این نشانگر بر روی صفحه نمایش نشان می‌دهد کدام یک از ۶ در خودرو (شامل درهای جانبی، در موتور، در صندوق عقب و...) باز است.



### نشانگر خطر عدم شارژ

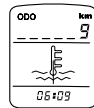
با قرار گرفتن سوئیچ در وضعیت دوم، این نشانگر به علامت سالم بودن لامپ روشن و بلافاصله پس از روشن شدن موتور خاموش می‌شود. چنانچه پس از روشن شدن موتور چراغ روشن بماند و



### اخطار ترمز

هنگام بالا بودن ترمز دستی یا پایین بودن سطح روغن ترمز روشن می‌شود. چنانچه

نشانگر اخطار ترمز هنگام روشن کردن خودرو روشن نشود و با بصورت روشن باقی بماند و یا در صورتی که پس از پایین آوردن ترمز دستی باز هم روشن بماند، بی درنگ مخزن روغن ترمز را پر کنید و در صورت روشن ماندن نشانگر در حالت پر بودن مخزن روغن ترمز و پایین بودن ترمز دستی، خودرو را در اسرع وقت و با رعایت اصول ایمنی به تعمیرگاه مجاز جهت بررسی و برطرف نمودن عیب منتقل نمایید.



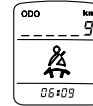
### اخطار بالا بودن دمای موتور

اگر این نشانگر روشن شود، بلافاصله توقف نمایید (بدون اینکه موتور خاموش شود) و از یک کارشناس مجاز کمک بگیرید. در این حالت در صورت بالا رفتن دمای آب، نشانگر خطر (STOP) روشن می‌گردد.

یا در حین حرکت روشن شود، مشکلی در سیستم شارژ باتری به وجود آمده است. در اسرع وقت برای رفع عیب به تعمیرگاه مجاز مراجعه کنید.

این نشانگر ممکن است به دلایل زیر روشن گردد:

- خطا در سیستم شارژ باتری
- باتری یا ترمینال‌های آن خراب است.
- خطای آلترناتور رخ داده است.
- وایرهای آلترناتور خراب شده است.



### کمر بند ایمنی راننده

با قفل شدن زبانه فلزی کمر بند ایمنی سمت راننده در قفل مخصوص و با صدای تق، از قفل شدن آن اطمینان حاصل می‌کنیم. با انجام این عمل، نشانگر مربوطه روی صفحه نمایش جلو داشبورد خاموش خواهد شد.

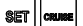
هنگام حرکت خودرو با سرعت بالای ۵ کیلومتر بر ساعت و بنسبتن کمر بند ایمنی نشانگر مربوطه به کمر بند با هشدار صوتی به مدت ۱ دقیقه همراه بوده و پس از آن، فقط نشانگر اخطار نمایش می‌یابد. جهت فعال شدن مجدد هشدار صوتی نیاز به خاموش و روشن کردن مجدد خودرو می‌باشد.

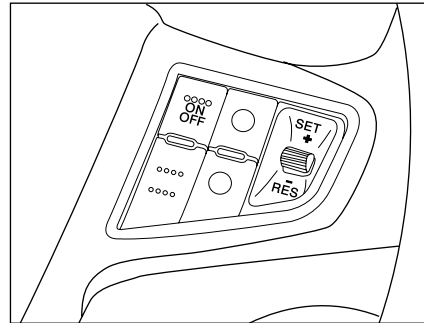
الویت بندی هشدارهای صوتی جلو آمپر			
نوع هشدار صوتی	شرح عملکرد	اولویت	استارت سوئیچ
هشدار صوتی پیوسته	زمانی که چراغ‌های کوچک روشن و درب راننده یا شاگرد باز باشد.	۱	ماشین خاموش
یک هشدار بعد از رفتن به دنده عقب	موقعی که به دنده عقب رفته و سنسورهای دنده عقب آماده به کار باشند.	۱	هشدار صوتی آماده بودن سنسور دنده عقب
هشدار صوتی ممتد	موقعی که به دنده عقب رفته و مانعی در فاصله بسیار نزدیک به عقب خودرو باشد.		
یک هشدار بعد از هر بار فشردن	موقعی که کلید قفل مرکزی به مدت ۵ ثانیه و ممتد فشرده می‌گردد.	۲	هشدار صوتی فعال / غیر فعال سازی قفل مرکزی اتوماتیک
هشدار صوتی ۳ ثانیه‌ای	موقعی که سرعت بالای ۱۰ کیلومتر بر ساعت باشد و یکی از شش در خودرو باز باشد.	۳	هشدار صوتی در باز
هشدار صوتی ۳ ثانیه‌ای	سرعت بالای ۱۲۰ کیلومتر بر ساعت	۴	مرحله ۲ و ۳
هشدار صوتی اولیه صوتی ۴۵ ثانیه + ۱۵ ثانیه با فرکانس دوبرابر هشدار صوتی اول	موقعی که سرعت بالای ۱۰ کیلومتر بر ساعت و کمربند ایمنی باز باشد.	۵	هشدار صوتی کمربند باز
هشدار صوتی ۳ ثانیه‌ای	زمانی که هشدار سوخت کم روشن شود هشدار صوتی هم شنیده می‌شود.	۶	هشدار صوتی سوخت کم
هشدار صوتی ۳ ثانیه‌ای	زمانی که هشدارهای دمای موتور بالا نمایش داده شود هشدار صوتی هم شنیده می‌شود.	۷	هشدار صوتی دمای موتور بالا
هماهنگ با راهنماها	زمانی که یکی از راهنماها یا فلاشر فعال می‌شود، هشدار صوتی شنیده می‌شود. ضمناً زمانی که یکی از چراغ‌های راهنما خراب باشد و یکی از چراغ‌های راهنما فعال گردد، نمایشگر چراغ‌های راهنما بر روی جلو آمپر با فرکانس دو برابر فعال می‌گردد.	۸	همه وضعیت‌ها

## کنترل سرعت هوشمند - کروز کنترل (Cruise Control) \*

کنترل سرعت هوشمند یک سامانه خودکار برای ثابت نگاه داشتن سرعت خودرو به میزان مورد نظر راننده در مسیره‌های طولانی است.

در این سیستم، امکان تثبیت سرعت خودرو در شرایط مختلف بدون استفاده از پدال گاز فراهم شده است. هنگامی که سیستم کنترل سرعت هوشمند فعال می‌شود، یک محرک الکتریکی به جای راننده وظیفه تنظیم دقیق دریچه گاز را به عهده می‌گیرد و راننده می‌تواند پای خود را از روی پدال گاز بردارد.

همچنین راننده می‌تواند از طریق کلیدهایی که روی فرمان قرار دارد، سرعت خودرو را افزایش یا کاهش دهد. در صورتیکه راننده پدال ترمز یا کلاچ را فشار دهد، سیستم کنترل سرعت هوشمند قطع شده و بلافاصله کنترل سرعت خودرو به راننده باز می‌گردد. در این سیستم آخرین سرعت تثبیت شده در حافظه ذخیره شده و راننده می‌تواند به طور اتوماتیک سرعت خودرو را روی این سرعت تنظیم کند. همچنین راننده برحسب نیاز می‌تواند با فشردن پدال گاز به سرعت خود بیفزاید. نشانگرهای کنترل سرعت هوشمند روی جلو آمپر فعال بودن سیستم را نشان می‌دهد. 




### اجزاء اصلی سیستم


۱- ترانز (دریچه گاز برقی) میزان باز شدن دریچه گاز را کنترل می‌کند و در محفظه موتور نصب شده است.  
۲- واحد کنترل الکترونیکی ECU


پردازش اطلاعات و کنترل سیستم توسط این واحد انجام می‌گیرد. این قطعه در محفظه موتور نصب شده است.

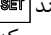
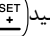
۳- کلیدهای کنترلی روی فرمان  
فرمان‌های لازم توسط راننده از طریق کلیدهای روی فرمان به سیستم داده می‌شود.


### نحوه کار سیستم

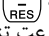
- دنده، یکی از دنده‌های فعال کروز دنده ۴ به بالاست.  
- سرعت خودرو از ۴۲ کیلومتر بر ساعت بالاتر باشد.  
با کلید  که روی فرمان قرار دارد، سیستم روشن و خاموش می‌شود.

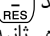
هنگامی که سیستم روشن می‌شود، نمایشگر کروز بر روی جلو آمپر با رنگ سبز روشن می‌شود. 


هنگامی که سیستم روشن است ولی فعال نیست، با فشار دادن پدال ترمز (فقط برای بار اول بعد از روشن کردن موتور) و فشردن و رها کردن (کلیک کردن) کلید  سیستم فعال می‌شود و سرعت خودرو در سرعت فعلی ثابت می‌ماند.

با فعال شدن سیستم، نشانگر مخصوص کنترل سرعت هوشمند  روی جلو آمپر با رنگ سبز روشن می‌شود. هنگامی که سیستم فعال است، با فشار دادن و نگه داشتن کلید  سرعت خودرو حدود ۳ کیلومتر بر ساعت در هرثانیه افزایش می‌یابد و پس از رها کردن کلید در همان سرعت ثابت می‌ماند.

هنگامی که سیستم فعال است، هر بار فشار دادن و رها کردن کلید  باعث افزایش سرعت خودرو در حدود ۱ کیلومتر بر ساعت می‌شود.

چنانچه سیستم فعال نباشد، فشار دادن و رها کردن کلید  باعث می‌شود سیستم فعال شده و خودرو با سرعت تنظیم شده قبلی که در حافظه ذخیره شده است، حرکت کند. چنانچه سرعتی در حافظه نباشد، سرعت خودرو در همان سرعت ثابت می‌شود.

هنگامی که سیستم فعال است با فشار دادن و نگه داشتن کلید  سرعت خودرو حدود ۳ کیلومتر بر ساعت در هر ثانیه کاهش می‌یابد و پس از رها کردن کلید در همان سرعت ثابت می‌ماند.

هنگامی که سیستم فعال است، هر بار فشار دادن و رها کردن کلید  باعث کاهش سرعت خودرو در حدود ۱ کیلومتر بر ساعت می‌شود.

\* در صورت نصب در خودروی شما





### اخطار

هنگام استفاده از سیستم کروز کنترل، عملکرد کلی خودرو را تحت کنترل داشته باشید.

سیستم کروز کنترل برای استفاده در بزرگراه‌ها و اتوبان‌های باز، مستقیم و کم تراکم طراحی شده است.

از سیستم کروز کنترل در موارد زیر استفاده نکنید:

- جاده‌های با ترافیک سنگین

- جاده‌های پرپیچ و خم

- جاده‌های لغزنده یا خاکی

- مسیرهای با شیب زیاد

- در هنگام بارندگی

از آنجا که سیستم کروز کنترل، کنترلی روی ترمز ندارد، در شیب زیاد ممکن است سرعت خودرو از میزان تنظیم شده فراتر رود. بنابراین نیاز است در شیب زیاد راننده به کمک پدال ترمز سرعت خودرو را در اختیار داشته باشد.

### مزایای استفاده از سیستم کنترل سرعت هوشمند

۱- آسایش بیشتر هنگام رانندگی و عدم خستگی پا خصوصاً در مسافت‌های طولانی در اتوبان‌ها، به دلیل عدم استفاده از پدال گاز

۲- کاهش قابل توجه مصرف سوخت

۳- عدم تخطی از سرعت مجاز در جاده‌ها که گاهی به صورت ناخودآگاه اتفاق می‌افتد.

### شرایط فعال بودن کروز کنترل

- کروز در حالت روشن باشد (با سوئیچ اصلی و کلید روشن/خاموش)

- فشردن یکی از کلیدهای تنظیم - شتاب مثبت یا از سرگیری - شتاب منفی

- سرعت خودرو در محدوده مورد نظر باشد

(۱۵۰-۴۲ کیلومتر بر ساعت)

- دنده یکی از دنده‌های فعال بودن کروز باشد.

### غیرفعال شدن به صورت سریع و برگشت پذیر

- پدال ترمز فشرده شود.

- پدال کلاچ فشرده شود.

- فشار دادن کلید OFF/ON

با سوئیچ اصلی خاموش گردد (بوسیله راننده یا به واسطه خطای ماژول کروز)

- تغییر دنده اتفاق بیفتد (دنده دستی)

- سرعت خودرو پایین تر از ۴۲ کیلومتر بر ساعت

- سرعت خودرو بالاتر از ۱۵۲ کیلومتر بر ساعت

- دور موتور زیر ۱۵۰۰ دور در دقیقه

- دور موتور بالای ۵۰۰۰ دور در دقیقه

(۵۰۰-۱۵۰۰) دور در دقیقه

- شماره دنده ۴ یا ۵ نباشد.

- قطع سوخت برای ایمنی

- مقدار شتاب مثبت یا منفی خودرو خارج از محدوده مجاز باشد.

- خطای سیگنال پدال ترمز

- سرعت خودرو به مدت ۹۰ ثانیه حداقل ۱۰ کیلومتر بر ساعت بالاتر از سرعت تنظیمی شود.

- سرعت خودرو به مدت ۹۰ ثانیه حداقل ۲۰ کیلومتر بر ساعت کمتر از سرعت تنظیمی شود.

### روشن کردن موتور

- ۱- مطمئن شوید که ترمز دستی بالا است و دنده در حالت خلاص قرار دارد.
  - ۲- کلید دستگاه‌های برقی غیر ضروری (از جمله کولر) را خاموش کنید.
  - ۳- سوئیچ را تا وضعیت سوم برگردانید و به محض روشن شدن موتور آن را رها کنید.
- هنگام استارت زدن پدال گاز را فشار ندهید و استارت زدن را هر بار بیش از ۱۵ ثانیه ادامه ندهید. چنانچه موتور روشن نشده، قبل از استارت زدن مجدد ۱۰ ثانیه صبر کنید.

### هنگامی که موتور روشن نمی‌شود یا پس از روشن شدن به کار ادامه نمی‌دهد:

- هنگام استارت زدن پدال گاز را تا نیمه فشار دهید. (استارت زدن را بیش از ۱۵ ثانیه ادامه ندهید و به محض روشن شدن موتور سوئیچ را رها کنید).
- اگر موتور روشن نشد، این بار پدال گاز را تا آخر بفشارید و استارت زدن را تکرار کنید تا بنزین اضافی از موتور خارج شود، (نباید استارت زدن را بیش از ۱۵ ثانیه طول بکشد). به محض روشن شدن موتور پدال گاز را رها کنید.
- هنگام استارت زدن از فشردن و رها کردن پدال گاز خودداری کنید.

### آب و هوای سرد

در دمای کمتر از ۱۰- درجه سانتیگراد، خودرو برای روشن شدن به زمان بیشتری نیاز دارد. از آنجا که استارت باید مدت بیشتری کار کند، هنگام استارت زدن دستگاه‌های برقی غیر ضروری را خاموش کنید.

### گرم کردن موتور

برای صرفه جویی در مصرف سوخت، بلافاصله پس از روشن کردن موتور شروع به حرکت کنید، اما به خاطر داشته باشید تا هنگامی که موتور گرم نشده است، گاز دادن شدید و فشار آوردن به موتور باعث آسیب دیدن آن می‌شود.

### پارک کردن خودرو

همیشه پس از هدایت خودرو به محل توقف و قبل از برداشتن پا از پدال ترمز و خاموش کردن موتور، ترمز دستی را بکشید و دنده را خلاص کنید.

### آب بندی

موتور، جعبه دنده، ترمزها و لاستیک‌ها برای «جا افتادن» و آب بندی نیاز به زمان دارند. در خلال ۱۰۰۰ کیلومتر اول ضروری است با دقت کافی و با توجه به نکات زیر رانندگی کنید.

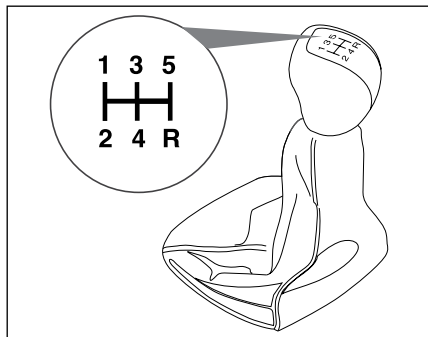
- اجازه ندهید دور موتور در هیچ دنده‌ای از ۳۰۰۰ دور در دقیقه تجاوز کند.
- در هیچ دنده‌ای پدال گاز را تا آخر نفرشارید.

- اجازه ندهید در هیچ دنده‌ای فشار زیاد به موتور وارد شود.
- در صورت امکان از ترمز شدید بپرهیزید.
- پس از طی مسافت آب بندی، به تدریج می‌توانید از دورهای بالاتر موتور استفاده کنید.



### اخطار

خودروی خود را زمانی که روشن است در اماکنی که احتمال تماس با مواد و اجناس قابل اشتعال (مانند: علف، برگ و...) وجود دارد، قرار ندهید.



### موقعیت دنده‌ها

موقعیت دنده‌های مختلف روی سر دنده نشان داده شده است. جعبه دنده این خودرو به سیستم سنکرونیزاسیون در تمام دنده‌ها (حتی دنده عقب) مجهز است.

### سوئیچ استارت

#### حالت St

- سوئیچ می تواند بیرون کشیده شود.
- فرمان قفل است.
- بیشتر چراغ‌ها شامل چراغ‌های جانبی، چراغ‌های جلو و فلاشر قابل استفاده هستند.

#### حالت A

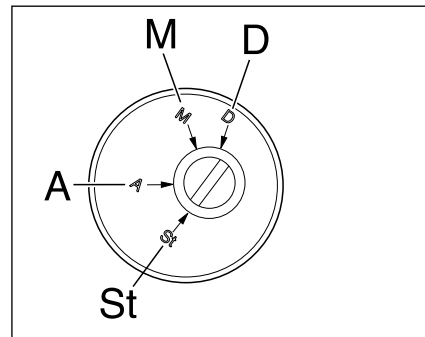
- فرمان قفل نیست.
- برخی تجهیزات و لوازم برقی کار می کنند.

#### حالت M

- همه تجهیزات، چراغ‌های هشدار دهنده و مدارهای برقی کار می کنند.

#### حالت D

- موتور استارت می خورد، پس از روشن شدن موتور بلافاصله سوئیچ را رها کنید، سوئیچ بطور خودکار به وضعیت M برمی گردد.



### بازکردن قفل فرمان

پس از قرار دادن سوئیچ درون شکاف، همراه با حرکت جزئی فرمان، سوئیچ را بچرخانید و در وضعیت اول سوئیچ قرار دهید، با این عمل فرمان از قفل خارج می شود.

### قفل کردن فرمان

پس از خارج کردن سوئیچ، غریبک فرمان را به سمت پیاده رو بچرخانید تا فرمان قفل شود.

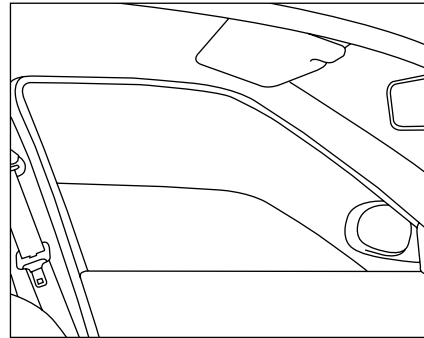
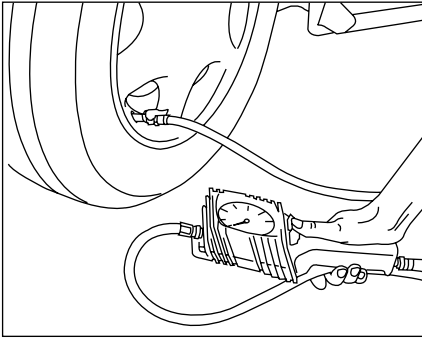


### اخطار

- هنگامی که خودرو در حال حرکت است از خاموش کردن خودرو یا بیرون آوردن سوئیچ خودداری کنید، زیرا فرمان خودرو قفل شده و هدایت آن غیر ممکن می شود.
- از استارت زدن و روشن نگه داشتن موتور خودرو به مدت طولانی در مکان‌های سرپوشیده جدا خودداری شود.

### نکات احتیاطی هنگام راندگی

- از دسته دنده به عنوان تکیه‌گاه دست استفاده نکنید. فشاری که دست شما بر روی دسته دنده وارد می کند موجب فرسایش زودهنگام مکانیزم تعویض دنده می شود. از پدال کلاچ به عنوان تکیه‌گاه پا استفاده نکنید. این عمل باعث فرسایش زودهنگام سیستم کلاچ خودرو می شود.
- از نیم کلاچ برای نگاه داشتن خودرو در جاده‌های شیب‌دار استفاده نکنید، این عمل باعث فرسایش کلاچ می شود، برای این کار همیشه از ترمز دستی استفاده کنید.
- از راندگی طولانی‌تر از زمان لازم با دنده سنگین خودداری کنید. حرکت با دنده سنگین سبب افزایش مصرف سوخت و تولید صدای بیشتر می شود. هر چه سریع‌تر دنده را سبک کنید، این کار باعث می شود تا به موتور آسیبی نرسد.



### کاهش مصرف سوخت و حفظ محیط زیست

با به کار بستن نکته‌های زیر می‌توانید آلودگی محیط زیست را کاهش دهید و علاوه بر آن رانندگی را امن‌تر و اقتصادی‌تر کنید:

- از بنزین و روغن موتور توصیه شده توسط سازنده استفاده کنید.

- از سر ریز شدن سوخت هنگام سوخت گیری جلوگیری کنید.

- بازدیدهای دوره‌ای خودرو را فراموش نکنید.

- دقت کنید سیستم‌های اگزوز، سوخت و روغن، نشستی نداشته باشند.

- بعد از روشن کردن خودرو بلافاصله و به آرامی شروع به حرکت کنید.

- در توقف‌های بیش از ۲ دقیقه، در ترافیک یا پشت چراغ قرمز، موتور را خاموش کنید.

- پدال گاز را آرام بفشارید و سرعت خودرو را ناگهانی افزایش ندهید، سعی کنید سرعت خودرو یکنواخت باشد تا علاوه بر کاهش آلایندگی‌های اگزوز از فرسایش قطعات مکانیکی خودرو جلوگیری شود.

- به دور حداکثر سرعت مجاز توجه کنید.

- بطور مرتب باد لاستیک‌ها را تنظیم و در صورت لزوم آنها را بالانس کنید.

- استفاده از کولر خودرو را به حداقل برسانید، این کار مصرف سوخت را کاهش می‌دهد.

- اگر خودتان روغن موتور خودرو را عوض می‌کنید، روغن سوخته را دور نریزید و آن را برای بازیافت به جایگاه‌های تعویض روغن تحویل دهید.

- سفرهای خود را برنامه‌ریزی و آنها را با هم ادغام کنید.

- در صورت امکان از رانندگی در خیابان‌های شلوغ و ساعت‌های پر رفت و آمد خودداری کنید.

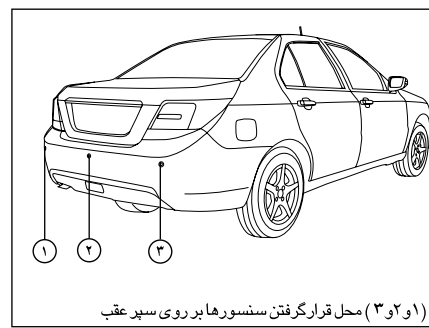
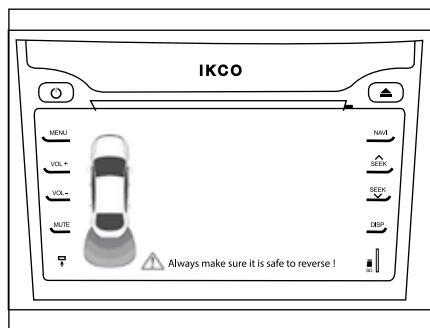
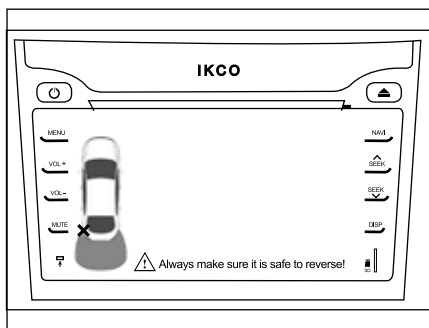
- در صورت عدم نیاز، تجهیزات الکتریکی اضافی خود را خاموش نمایید ولسی توجه فرمایید ایمنی در اولویت قرار دارد، چراغ‌ها را به محض اینکه دید کم شود روشن نمایید.

- برای داشتن هوای تازه در کابین خودرو، از دریچه‌های روی داشبورد استفاده نمایید و از باز کردن شیشه‌های جانبی خودداری نمایید. زیرا باعث افزایش مصرف سوخت می‌شود.

- از بستن باربند خالی بر روی خودرو خودداری نمایید.

- استفاده از تایر تأیید نشده توسط کارخانه سازنده می‌تواند مصرف سوخت را افزایش دهد.

- چرخ کم باد مصرف سوخت را افزایش می‌دهد.



(۱ و ۲ و ۳) محل قرارگرفتن سنسورها بر روی سپر عقب

### هشدار خطا در حالت قطع سنسور

هنگامی که سنسور دنده دچار مشکل گردد، عملکرد سنسورها حذف شده و علامت ضربدر یا **Sensor fault** به جای خطوط نمایش فاصله، نمایان می شود. در این حالت اخطار صوتی به صورت سه مرتبه سه بیب سریع نیز نواخته می شود.



### اخطار:

- این سیستم با استفاده از سیگنال های صوتی وظیفه کمک رسانی جهت سهولت در امر پارک کردن خودرو و همچنین تعیین فاصله تا موانع موجود در هنگام حرکت با دنده عقب را انجام می دهد. بنابراین وجود این سیستم هیچ گاه نباید باعث حرکت ناگهانی و رانندگی بدون احتیاط به سمت عقب (دنده عقب) گردد. راننده باید همیشه مراقب موارد ناگهانی که می توانند در حین دنده عقب رخ دهند باشد: موانع متحرک (کودک، کالسکه، دوچرخه، حیوان و...) یا موانع کوتاه و یا خیلی باریک (جدول، نرده باریک و...)

مربوطه در نمایشگر خاموش شده و صدای بوق شروع به زدن می نماید. با نزدیک تر شدن مانع حساسیت سیستم بیشتر شده و با سرعت بیشتری بوق زده و سگمنت های بیشتری را خاموش می نماید. در فاصله کمتر از ۵۰ سانتیمتر بوق به صورت ممتد زده می شود و سگمنت های ردیف اول نمایشگر، به منظور هشدار بیشتر به راننده، چشمک زن می شوند. در این لحظه توقف الزامی است.



### اخطار:

- این سیستم جهت کمک به راننده برای تشخیص اشیاء در فاصله ۱۵۰ سانتیمتر (از پشت خودرو هنگام پارک) با سرعت کمتر از ۵ کیلومتر بر ساعت می باشد. و همچنین دارای محدودیت هایی در خصوص تخمین فاصله قابل تشخیص و موانع بوده لذا دقت راننده برای شرایطی که موانع قابل تشخیص نمی باشند الزامی است.

### سیستم هشدار موانع عقب

این سیستم متشکل از سه سنسور هوشمند است که بر روی سپر خودرو قرار گرفته و به شبکه الکترونیکی داخل خودرو متصل می شوند.

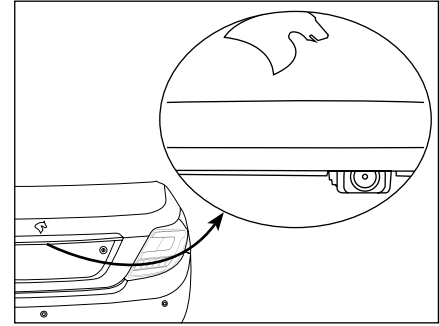
### نحوه عملکرد

سیستم فوق موانع موجود در پشت خودرو را به دو صورت دیداری (از طریق نمایشگر جلوی خودرو) و شنیداری (از طریق صدای بوق) به اطلاع راننده می رساند. زمانی که سوئیچ خودرو باز بوده و دنده در موقعیت عقب قرار می گیرد، این سیستم فعال می گردد که از طریق یک بوق نیم ثانیه ای و روشن شدن سگمنت های پشت خودرو بر روی نمایشگر، به اطلاع راننده می رسد. تا زمانی که هیچ مانعی در فاصله ۱۵۰ سانتی متری پشت خودرو نباشد، سگمنت های نمایشگر مطابق شکل بالا روشن بوده و هیچ بوقی زده نمی شود. با ورود یک مانع در فاصله نزدیک تر از ۱۵۰ سانتی متر به خودرو، بسته به این که مانع در سمت چپ یا راست سپر عقب باشد، سگمنت



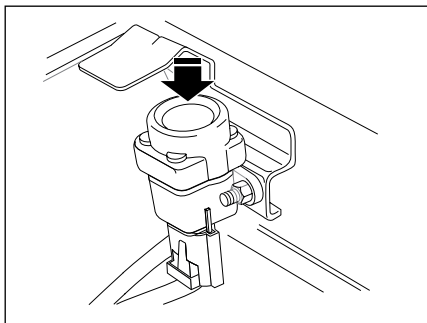
**هشدار**

مراقب باشید دوربین دید از عقب پوشیده نشده باشد.  
(کشیفی گل و لای و برف)



**دوربین دید عقب\***

با درگیر شدن دنده عقب نمائی از محیط پیرامونی پشت خودرو را به همراه یک نمودار بر روی صفحه به نمایش در می آید با رسیدن به منطقه قرمز از تصویر سیر عقب برای توقف دقیق استفاده نمائید.



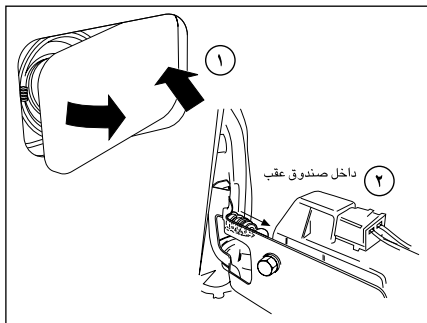
### کلید وصل مجدد سوخت

کلید وصل مجدد سوخت در داخل محفظه موتور و بر روی گلگیر داخلی راست قرار دارد. در ضربات شدید یک سیستم ایمنی از رسیدن سوخت به موتور جلوگیری می‌کند. پس از حصول اطمینان از عدم نشستی سوخت، با فشار این کلید، جریان سوخت به موتور برقرار کنید.



### اخطار

بنزین داخل باک ممکن است تحت فشار باشد. لذا جهت جلوگیری از صدمه جانی، در باک را سریعاً باز نکنید. در باک را به آرامی و با دقت شل نموده و صبر کنید تا صدای هیس متوقف شود سپس آن را کاملاً باز نمایید. بخار بنزین بسیار خطرناک است. وقتی که بنزین در باک می‌ریزد، موتور باید خاموش باشد و جرقه، شعله آتش، سیگار و کبریت در نزدیکی محل ریختن بنزین هرگز نباید وجود داشته باشد.



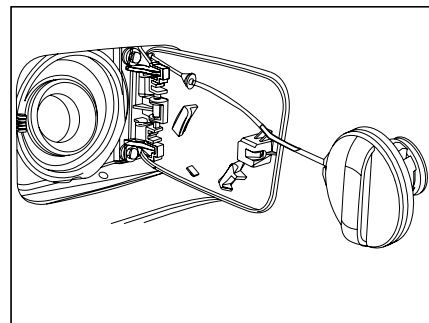
### در باک

در باک، روی گلگیر عقب سمت راست واقع شده است و به سیستم قفل مرکزی وصل است. هنگامی که قفل مرکزی باز است، سمت راست در باک (۱) را به داخل فشار دهید تا باز شود.

**توجه:** تنها سیستم قفل مرکزی، در باک را قفل می‌کند.

### باز کردن در باک در مواقع اضطراری (۲)

- چنانچه سیستم قفل مرکزی از کار افتاده باشد، می‌توان در باک را از داخل صندوق عقب باز نمود.
- موکت روکش جداره سمت راست داخل صندوق عقب را کنار بزنید.
- زبانه قفل در باک را به عقب بکشید.



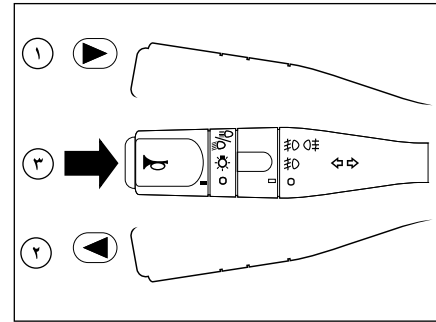
### درپوش مخزن بنزین

برای باز کردن، درپوش مخزن بنزین را در جهت عکس حرکت عقربه‌های ساعت بچرخانید و قبل از برداشتن کامل درپوش، چند لحظه تأمل کنید تا گازهای داخل مخزن خارج شود. برای آگاهی از انواع سوخت‌های قابل استفاده به برجسب داخل در باک مراجعه کنید. برای جلوگیری از مفقود شدن درپوش مخزن بنزین، درپوش به وسیله بندی به در باک متصل گردیده است.



### هشدار

بنزین قابل استفاده در خودروی شما، بنزین بدون سرب سوپر با اکتان ۹۵ می‌باشد. در صورتیکه سوختی غیر از سوخت مشخص شده مصرف شود، امکان تخریب قطعات داخلی موتور و آسیب دیدگی به دلیل پدیده خوداشتعالی و ضربه وجود خواهد داشت.  
- استفاده از مکمل بنزین برای این خودرو مجاز نمی‌باشد.  
- از وارد کردن نازل پمپ بنزین به صورت کامل خودداری کنید.



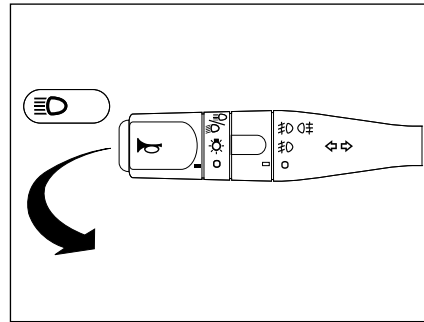
## چراغ راهنمای چپ و راست

وضعیت ۱، ۲: قبل از گردش به چپ، اهرم را به طرف پایین و قبل از گردش به راست اهرم را به طرف بالا حرکت دهید. (چراغ هشدار دهنده سبزر روی صفحه نمایش جلو داشبورد در جهت گردش چشمک خواهد زد.)

در صورت زدن یک ضربه بر روی راهنمای چپ یا راست راهنما فعال شده و پس از یکبار چشمک زدن خاموش می‌شود (تعداد فلاشرها با دستگاه عیب‌یاب قابل تنظیم می‌باشد)

## بوق

وضعیت ۳: برای بوق زدن، کلید انتهایی دسته راهنما را فشار دهید.



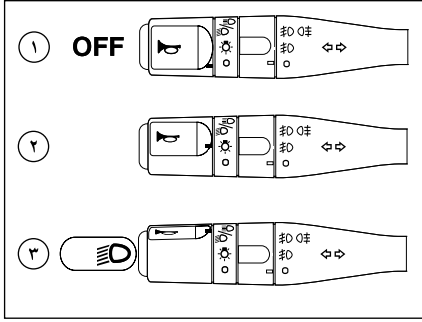
## نور پایین و بالا

برای تغییر نور پایین و بالا، اهرم را کاملاً به طرف فرمان بکشید (در این حالت نشانگر آبی نور بالا روشن می‌شود). برای علامت دادن با چراغ‌های اصلی (چراغ زدن)، اهرم را تا نیمه به طرف فرمان بکشید و رها کنید.



## هشدار

هرگاه راننده تصمیم به تغییر مسیر خود در خطوط حرکتی داشته باشد، کافی است اشاره کوچکی به دسته راهنما به سمت پایین یا بالا نماید، در این حالت چراغ راهنما و به تعداد ۳ بار به عنوان هشدار روشن می‌شود. **سوت اختطار:** راننده را هنگام خارج شدن از خودرو، متوجه روشن بودن چراغ‌های جلو می‌کند و در صورتی به صدا در می‌آید که در راننده و یا شاگرد باز بوده و سوئیچ بسته باشد.



## کلید چراغ‌ها

وضعیت ۱: همه چراغ‌ها خاموش  
وضعیت ۲: چراغ‌های کوچک جلو و عقب و صفحه نمایش جلو داشبورد

وضعیت ۳: چراغ نور پایین

## چراغ دید در روز \*DRL

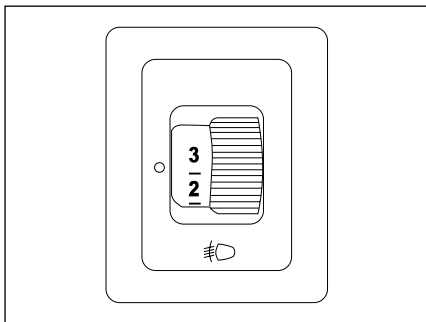
## (Day-Time Running Light)

چراغ دید در روز خودرو، پس از روشن شدن خودرو، به صورت خودکار روشن می‌شود و با فعال شدن هر چراغ دیگری مانند راهنما یا چراغ موقعیت یا نور پایین، غیر فعال خواهد شد. این چراغ‌ها جهت بهتر دیده شدن خودرو در روز، تعبیه شده‌اند.

فعال / غیرفعال کردن این چراغ بایستی توسط نمایندگی‌های ایران خودرو انجام گردد.

\* در خودروی دنا





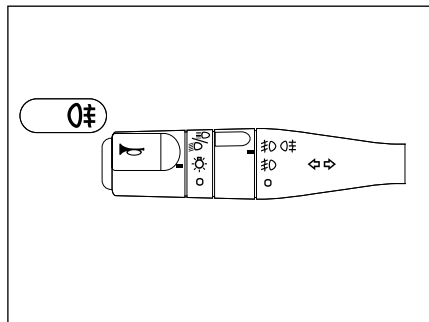
### تنظیم ارتفاع نور چراغ‌های جلو

این کلید برای تنظیم ارتفاع چراغ‌های جلو توسط راننده در شرایط مختلف رانندگی و مقدار بار خودرو می‌باشد هر چه بار انتهای خودرو سنگین‌تر باشد، با انتخاب مقدار جبران‌کننده بزرگتر، می‌توان نور را به ناحیه مطلوب سرازیرتر کرد.



#### هشدار

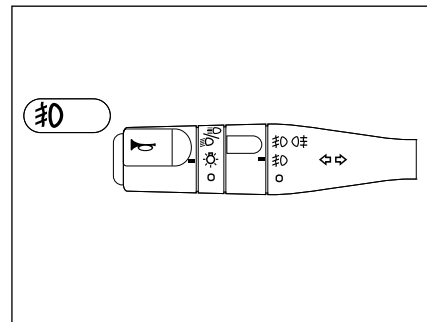
بهتر است تغییر وضعیت کلید در هر مرحله (۱،۲،۳) و بالعکس) با مکث کوتاهی انجام شود.



### چراغ‌های مه شکن عقب

برای روشن کردن چراغ‌های مه شکن عقب، بخش میانی دسته راهنما را دو مرحله به طرف بالا بچرخانید، هنگامی که چراغ‌های مه شکن روشن هستند همزمان نشانگری روی صفحه نمایش جلو داشبورد روشن می‌شود. این چراغ‌ها روشن می‌شوند به شرطی که: - چراغ‌های کوچک روشن باشند.

توجه داشته باشید از چراغ مه‌شکن عقب فقط در مواردی استفاده کنید که محدوده دید کم باشد زیرا در شرایط عادی باعث ناراحتی رانندگان پشتی می‌شود.



### چراغ‌های مه شکن جلو

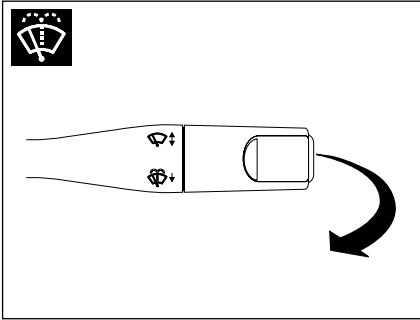
برای روشن کردن چراغ‌های مه شکن جلو، بخش میانی دسته راهنما را یک مرحله به طرف بالا بچرخانید. هنگامی که چراغ‌های مه شکن روشن هستند، همزمان نشانگری روی صفحه نمایش جلو داشبورد روشن می‌شود. این چراغ‌ها تنها هنگامی روشن می‌شوند که چراغ‌های کوچک روشن باشند.



#### اخطار

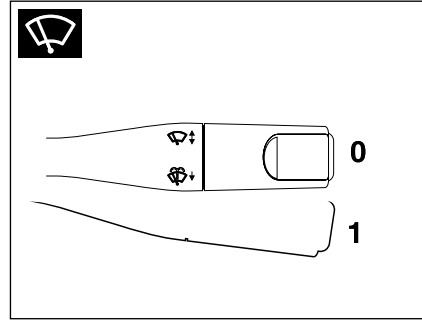
قبل از شروع رانندگی در شب: از عملکرد صحیح تجهیزات الکتریکی اطمینان حاصل کرده و چراغ‌های خودرو را تنظیم کنید. (در صورت حمل بار بیش از حد معمول). بطور کلی، دقت کنید که چراغ‌ها پوشیده شده نباشند. (کثیفی، گل، برف و یا هرگونه شیء روی آنها را نپوشانده باشد).

- در هوای صاف یا بارانی چه روز و چه شب از چراغ‌های مه‌شکن جلو و عقب استفاده نکنید زیرا نور خیره‌کننده آنها باعث کاهش دید ایجاد خیرگی رانندگان دیگر می‌شود و احتمال بروز تصادف را بالا می‌برد.



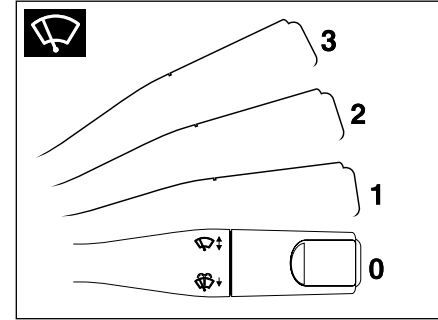
### شست و شوی شیشه

برای شست و شوی شیشه، اهرم را به طرف خود بکشید. با یک بار کشیدن اهرم، برف پاک کن ها سه بار حرکت می کنند. مادامی که اهرم را نگه دارید، شیشه شوی کار می کند. با کشیدن اهرم، بلافاصله پاشش آب آغاز و پس از پاشش آب به مدت ۰/۷ ثانیه، برف پاک کن ها شروع به حرکت می نمایند. مادامیکه اهرم را نگاه داشته اید، عمل پاشش آب و شستشو بدون توقف انجام می شود؛ ولی به محض رها نمودن اهرم، برف پاک کن ها پس از سه مرتبه حرکت باز می ایستند که نهایتاً پس از گذشت ۳ ثانیه از توقف، حرکت چهارم برف پاک کن جهت پاک کردن کامل شیشه صورت می پذیرد.



### حرکت تکی برف پاک کن (تنها یک رفت و برگشت)

برای یک بار حرکت برف پاک کن، اهرم را با یکبار به طرف پایین بکشید و رها کنید. با نگه داشتن اهرم به طرف پایین، برف پاک کن بطور پیوسته حرکت خواهد کرد.



### برف پاک کن

کنترل برف پاک کن ها و شیشه شوی توسط دسته سمت راست فرمان و فقط در حالتی که سوئیچ باز است، انجام می گیرد.

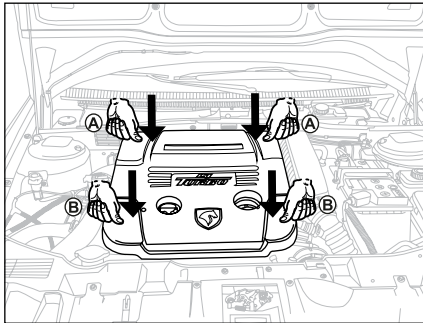
0- خاموش  
1- برف پاک کن زمانی (در این حالت، فاصله زمانی بین حرکت برف پاک کن متناسب با سرعت خودرو تنظیم می شود و با افزایش سرعت خودرو افزایش می یابد)  
2- سرعت کند  
3- سرعت تند



### هشدار

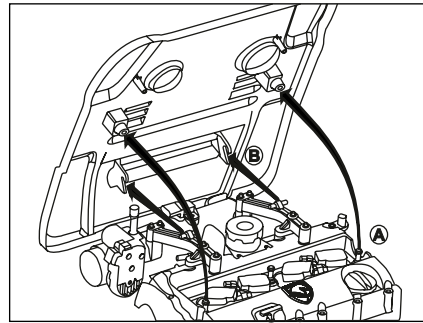
در هنگام یخ زدگی، اطمینان حاصل کنید که تیغه های برف پاک کن یخ نزنده باشد (خطر داغ کردن موتور برف پاک کن). وضعیت تیغه ها را بررسی نمایید. هنگامی که کارایی تیغه ها پایین می آید، باید آنها را تعویض نمود. (تقریباً هر سال) شیشه جلوی خودرو را به طور مرتب تمیز کنید، در صورتی که قبل از متوقف کردن برف پاک کن ها (حالت 0 موتور را خاموش کنید، تیغه های برف پاک کن به وضعیت صفر بر می گردد. هنگام باز کردن در موتور اطمینان حاصل کنید که دسته برف پاک کن در وضعیت 0 (توقف) قرار دارد. (خطر ایجاد جراحات).

## پرخوران (Turbocharger)\*



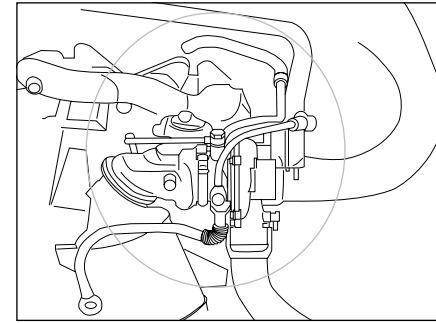
### جا زدن درپوش تزئینی موتور

- درپوش را کمی شیب‌دار نگه دارید چنانچه پایه‌های شیاردار عقبی آن دیده شود و در دو زبانه پایه محل نشیمن خود تنظیم شود.
- با کمی فشار بر روی درپوش در ناحیه دو پایه عقبی، آنها را در محل خود جا بزنید (A).
- از سوراخ‌های روی درپوش، تنظیم بودن محل دسترسی گیج روغن و درپوش روغن موتور را بررسی کنید تا وسط دهانه خود باشد و درپوش در موقعیت صحیح باشد.
- با کمی فشار بر روی درپوش در ناحیه دو پایه جلویی، آنها را در محل خود جا بزنید (B).



### برداشتن درپوش تزئینی موتور

- درپوش را از دو طرف جلویی (سمت خود) گرفته و کمی به طرف بالا بکشید تا ضامن‌های جلویی آزاد شود (A).
- سپس با زاویه شیب‌دار به سمت سینه خود بکشید تا ضامن‌های عقبی نیز آزاد شود (B).

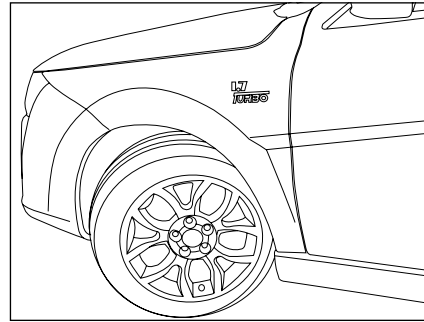


### پرخوران (Turbocharger)\*

پرخوران یکی از فناوری‌های پیشرفته در موتورهای درونسوز امروزی است. این سامانه با استفاده از انرژی گازهای داغ خروجی موتور یا دود و به گردش درآوردن پره توربین، هوای فیلتر شده را توسط پره کمپرسور متصل به توربین فشرده می‌سازد و با ورود آن به موتور پس از خنک شدن در خنک‌کن میانی (Intercooler) باعث افزایش چشمگیر قدرت موتور و کاهش مصرف سوخت می‌گردد. به طور معمول به دو هدف کاربرد مسابقه‌ای و کاهش مصرف سوخت از این فناوری استفاده می‌شود. در این خودرو هدف کاهش مصرف سوخت در کنار افزایش توان و گشتاور موتور بوده است.

پرخوران در شرایط تحت بار موتور، با دورهای بسیار بالا و نزدیک ۲۰۰,۰۰۰ دور در دقیقه کار می‌کند که برای کارکرد در این شرایط، مجهز به روانکاری پر فشار و همچنین خنک‌کاری است. بنابراین بخاطر سرعت بسیار بالای پره‌ها و حساسیت یاتاقان‌های پرخوران برای جلوگیری از آسیب به موتور و افزایش طول عمر آن، نکات ایمنی باید مورد توجه خاص قرار گیرد.

\* در صورت نصب در خودروی شما



### نکات ایمنی پرخوران (Turbocharger)

۱- هرگونه نشستی آب و یا روغن از موتور باید مورد توجه ویژه قرار گیرد و در صورت مشاهده سریعاً برای رفع آن به نمایندگی مجاز مراجعه گردد.  
 ۲- وجود نشستی هوا از لوله‌های هوای پرفشار و خنک‌کن میانی باعث افت توان، افزایش مصرف سوخت و افزایش احتمال آسیب‌دیدگی به موتور می‌گردد. بنابراین باید از محکم بودن بستهای اتصالات مسیر هوا و عدم آسیب‌دیدگی لوله‌ها اطمینان حاصل شود و در هنگام مراجعه به نمایندگی مجاز آزمون نشستی توسط ایشان انجام گیرد.

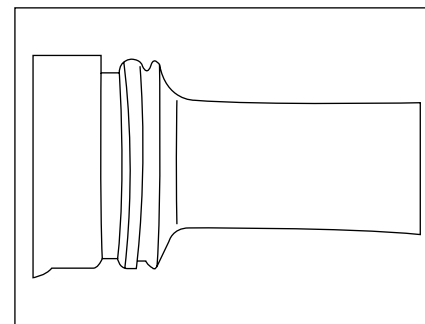
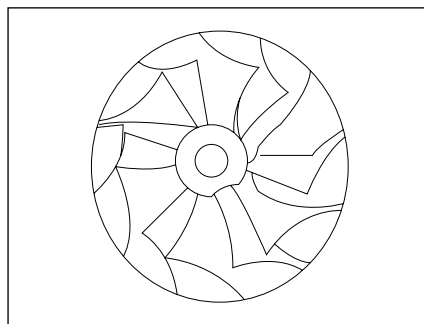
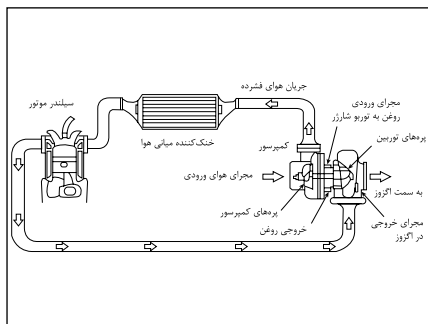
۳- با توجه به حساسیت پره‌های پرخوران به ذرات خارجی به دلیل سرعت زیاد، فیلتر هوا باید به موقع مطابق دستورالعمل تعویض گردد و در صورتی که خودرو در مناطق آلوده و با گرد و غبار بیش از حد مجاز مورد استفاده قرار می‌گیرد، تعویض فیلتر هوا باید با فواصل زمانی کوتاه‌تر صورت پذیرد. همچنین در مورد فیلتر روغن نیز همین ملاحظات باید در نظر گرفته شود.

۴- با توجه به دور بسیار بالای پرخوران، در هنگامی که اتصالات لوله‌های متصل به مسیر هوای پرخوران باز است، برای جلوگیری از خطر از روشن کردن موتور بپرهیزید. در ضمن دستکاری پره‌های پرخوران و یا وارد کردن فشار و ضربه باعث آسیب دیدن آن می‌گردد.

۵- در شرایطی که خودرو برای مدت بیش از یک روز متوقف بوده است و یا بلافاصله پس از تعویض روغن یا فیلتر و همچنین هنگامی که دمای موتور پایین است، اجازه دهید موتور حداقل ۳۰ ثانیه در دور آرام (درجا)

کار کند. همچنین هنگامی که دمای موتور بالاست و پس از پیمایش مسافت طولانی در جاده با سرعت بالا و یا وارد آمدن فشار به موتور، قبل از خاموش کردن اجازه دهید به مدت ۶۰ ثانیه در دور آرام کار کند.  
 ۶- در صورت روشن ماندن چراغ زرد رنگ چک موتور بلافاصله به نزدیکترین نمایندگی مجاز مراجعه نمایید و از پیمایش مسافت طولانی با خودرو در این وضعیت خودداری نمایید.  
 ۷- قبل از مسافرت و بصورت دوره‌ای، سطح آب و روغن موتور را بررسی نمایید.

\* در صورت نصب در خودروی شما



### نگهداری سیستم توربو\*

#### روغنکاری نامناسب و آسیب رسیدن به شفت توربوشارژر

۱. دقت در مقدار روغن تزریقی به موتور طبق توصیه شرکت سازنده (نشتی روغن از توربوشارژر بدلیل روغن بیشتر و عدم روانکاری مناسب به دلیل کمتر بودن روغن از حد استاندارد آن).

(با توجه به گنج روغن به هیچ وجه نباید سطح روغن از مقدار max بیشتر و از مقدار min کمتر باشد)

۲. دقت در زمان تعویض روغن و فیلتر روغن همچنین نوع روغن و فیلتر روغن مطابق با توصیه شرکت سازنده باشد:

(عدم روغنکاری و فیلتر کردن مناسب بدلیل استفاده از روغن و فیلتر روغن غیر استاندارد)

۳. اطمینان از عدم وجود هرگونه آلودگی، جسم خارجی و گرد و غبار بروی لوله‌ها، اطراف توربوشارژر و محل نصب فیلتر هوا قبل از اقدام به سرویس (قبل از باز کردن اتصالات مجموعه هوارسانی، گرد و غبار و اجسام خارجی توسط فشار باد تمیز گردند)

#### آسیب رسیدن به پره‌های کمپرسور به دلیل وجود گرد و غبار در مجرای ورودی هوا

۴. دقت در زمان تعویض شمع‌ها طبق توصیه شرکت سازنده همچنین نوع شمع‌ها مطابق با توصیه شرکت سازنده باشد (عدم احتراق مناسب و به موقع و احتمال آسیب به پره‌های توربین توربوشارژر).

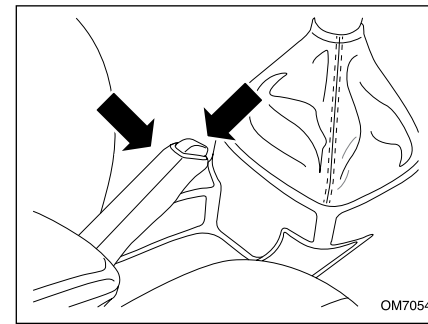
۵. هرگونه نشتی موجب کاهش فشار در لوله‌ها میشود (کلیه لوله‌های انتقال‌دهنده هوا از پرخوران به دریچه گاز) لذا جهت جبران کاهش فشار ناشی از نشتی، دور شفت توربوشارژر و دمای آن متعاقباً افزایش می‌یابد و سبب آسیب رسیدن به مجموعه توربوشارژر می‌گردد.

۶. قبل از خاموش کردن موتور از گاز هز دادن به موتور خودداری شود. این کار در عرض چند ثانیه منجر به صدمه جدی به توربو شارژر می‌گردد.

زیرا با خاموش کردن ناگهانی خودرو؛ توربو شارژر که دارای دور بسیار بالایی (بطور متوسط ۱۰۰۰۰۰ دور در دقیقه) نسبت به دور موتور (۲۰۰۰ تا حداکثر ۳۲۰۰ دور در دقیقه)، ناگهان روغن آن که از موتور تغذیه

می‌شود قطع شده و به علت دمای زیاد توربوشارژر، روغن خروجی آن که هنوز در مجرای خروجی است تبدیل به روغن سوخته و یا ذغال کک coking شده و مجرای خروجی را می‌بندد. سپس با روشن شدن بعدی و مجدد موتور؛ روغن ورودی که تحت فشار بوده راه خروج ندارد و به شافت توربوشارژر فشار وارد آورده و باعث لرزش شدید آن و انتقال ذغال‌ها به درون پوسته کمپرسور و شکستن پره آن و خراش پوسته می‌شود. برای رفع این مشکل بایستی رانندگان هنگام خاموش کردن دستگاه بگذارند موتور حداقل دو دقیقه به صورت دور آرام IDLE و در جا کار کرده و سپس آن را خاموش کنند.

\* در صورت نصب در خودروی شما



### ترمز دستی

ترمز دستی، تنها چرخ‌های عقب را قفل می‌کند. برای استفاده از ترمز دستی، اهرم را بالا بکشید. همیشه هنگام پارک کردن خودرو ترمز دستی را (بدون فشردن دکمه روی آن) **بطور کامل** بالا بکشید. برای خلاص کردن ترمز دستی، اهرم را کمی بالا بکشید و دکمه روی اهرم را تا انتها فشار دهید و اهرم را پایین ببرید. هنگامی که ترمز دستی کاملاً خوابیده باشد چراغ هشدار دهنده صفحه نمایش جلو داشبورد خاموش می‌شود. هنگام پارک خودرو در جاده‌های شیب‌دار علاوه بر استفاده از ترمز دستی، اگر خودرو در خلاف جهت شیب قرار دارد از دنده‌های جلو (مثلاً دنده یک) و چنانچه در جهت شیب قرار دارد از دنده عقب استفاده کنید.



### هشدار

– هنگام رانندگی، مراقب باشید که ترمز دستی کاملاً خوابیده باشد. (نشانهگر ترمز خاموش) زیرا احتمال داغ شدن لنت‌های ترمز وجود خواهد داشت.



### هشدار

– هنگام توقف در یک محل شیب دار چرخ‌ها را به سمت پیاده رو بچرخانید و ترمز دستی را بکشید.  
 – روشن شدن آیکون (P) (!) و آیکون **STOP** نشان دهنده این موضوع است که ترمز دستی آزاد نشده یا بد آزاد شده است.  
 – عملکرد ترمز **ABS** مستقل از فشار وارده بر پدال ترمز عمل می‌کند. بدین ترتیب، در وضعیت بحرانی، توصیه می‌شود که یک فشار قوی و مداوم را بر روی پدال ترمز وارد کنید. لزومی ندارد که فشارهای پی در پی وارد کنید. (پدال پمپ ترمز)

### ترمز پایی مجهز به بوستر

ترمز پایی مجهز به بوستر است. اما تنها هنگامی که موتور روشن باشد فعال است. بدون استفاده از این سیستم برای توقف خودرو نیاز به فشار بیشتری بر روی پدال ترمز است و در این حالت خودرو در مسافت طولانی تری متوقف می‌شود. همیشه به نکات زیر توجه داشته باشید:  
 – **هرگز** با دنده خلاص و موتور خاموش حرکت نکنید.  
 – **همیشه** وقتی خودرو را با موتور خاموش بکسل می‌کنید، بسیار مراقب باشید.

اگر هنگام رانندگی، به هر دلیلی موتور خاموش شد، با رعایت ایمنی خودرو را به نزدیک ترین مکان مناسب برای توقف هدایت کنید، از ترمز کردن بی‌مورد خودداری کنید چون باعث از بین رفتن نیروی کمکی باقیمانده در بوستر ترمز می‌شود.



### اخطار

چنانچه موتور خاموش باشد، سیستم کمکی ترمز عمل نمی‌کند و فشار بیشتری باید بر پدال وارد شود که در این حال فاصله توقف خودرو افزایش خواهد یافت. قبل از حرکت خودرو کلیه تدابیر احتیاطی را مورد توجه قرار دهید.

به طور خلاصه می توان مزایای ترمز ضد قفل (ABS) را اینگونه بیان کرد:

- ۱- قابلیت هدایت و حفظ پایداری خودرو به هنگام ترمزگیری (در مسیرهای مستقیم و سرپیچها)
- ۲- حفظ فرمان پذیری به هنگام ترمزگیری (در مسیرهای مستقیم و سرپیچها)
- ۳- کاهش بار مسئولیت از دوش راننده
- ۴- جلوگیری از فرسایش تایرها به سبب ممانعت از قفل شدن های مکرر و سُرخوردن تایرها

در ترمزهای هیدرولیکی مرسوم، با افزایش اعمال نیرو به پدال ترمز، فشار ترمزی با گذشت زمان بر روی چرخها افزایش می یابد و این باعث قفل شدگی چرخها در حین ترمزگیری می شود. سیستم های هدایت و پایداری جدید مانند ABS از قفل شدگی چرخها در این وضعیت و ایجاد شرایط بحرانی و وخیم رانندگی جلوگیری بعمل می آورد. ABS در واقع هر یک از چرخها را تحت نظر داشته و می تواند فشار ترمز را چنان تنظیم کند که هر چرخ از حداکثر نیروی ممکن ترمز برخوردار شود بدون آنکه چرخ در حین کار قفل کند و این می تواند بدون قفل شدن های مکرر و سُرخوردن تایرها بهترین شرایط ترمزگیری با حفظ پایداری و قابلیت های هدایت برای خودرو بخصوص در جاده های لغزنده را به ارمغان آورد.

## ترمز ضد قفل ABS (Anti Lock Braking System)


ترمز ضد قفل یکی از سیستم های کنترلی خودرو است که از قفل شدن چرخها هنگام ترمزگیری بر روی جاده های لغزنده و یا هنگام ترمزگیری شدید جلوگیری نموده و به این ترتیب باعث کاهش فاصله توقف، افزایش فرمان پذیری، بهبود پایداری و به طور کلی افزایش ایمنی خودرو می گردد.


در صورتیکه در حین عمل ترمزگیری، چرخها دچار لغزش شوند علاوه بر افزایش مسافت ترمزگیری، کنترل و هدایت خودرو نیز به مخاطره می افتد. در چنین حالتی لزوم بکارگیری ترمز ضد قفل ABS مشخص می شود. این سیستم با جلوگیری از قفل شدن کامل چرخها به راننده امکان می دهد تا هنگام ترمزگیری ناگهانی و شدید بتواند وسیله نقلیه خود را هدایت نماید. این سیستم در هنگام ترمزگیری نقش بسزایی در افزایش ایمنی دارد چرا که در مواقع لازم فشار ترمزگیری را به صورت الکترونیکی کنترل و تنظیم نموده و خود را با تغییرات سطح جاده تطبیق می دهد.

هنگام استفاده از خودرو مجهز به ترمز ضد قفل همواره به موارد ذیل توجه داشته باشید:


- از آنجایی که ترمز ضد قفل تنها یک متعادل کننده نیروی ترمزی می باشد، لذا هنگام ترمزگیری به اندازه کافی به پدال ترمز فشار وارد نموده و همواره اصول ایمنی را رعایت نمایید.

- احساس لرزش پدال ترمز در زیر پا هنگام ترمزگیری بر روی جاده های لغزنده و یا هنگام ترمزگیری شدید طبیعی بوده و ناشی از فعالیت ترمز ضد قفل می باشد.

- شنیده شدن صدا هنگام ترمزگیری بر روی جاده های لغزنده و یا هنگام ترمزگیری شدید از ناحیه چرخ های جلو و چرخ های عقب طبیعی بوده و ناشی از فعالیت ترمز ضد قفل مجهز به عیب یاب خودکار است که در صورت بروز اشکال نشانگر خطر ترمز ضد قفل  را در صفحه نمایش جلو داشبورد روشن می نماید.

- هنگام روشن شدن خودرو نشانگر خطر ترمز ضد قفل  در صفحه نمایش جلو داشبورد روشن شده و پس از چند ثانیه خاموش می گردد.

چنانچه نشانگر خطر هنگام روشن کردن خودرو روشن نشود و یا به صورت روشن باقی بماند، این حالت نشانه وجود اشکال در ترمز ضد قفل است، در چنین شرایطی خودرو را با رعایت اصول ایمنی به تعمیرگاه مجاز منتقل نمایید.

- اگر نشانگرهای خطر ترمز ضد قفل  یا هم در صفحه نمایش جلو داشبورد روشن باشند، خودرو را با رعایت اصول ایمنی متوقف کرده و با تعمیرگاه مجاز تماس بگیرید.

در هنگام رانندگی بر روی سطوح لغزنده، توجه داشته باشید که مسافت توقف شما بیشتر خواهد بود. پس از عبور خودرو از گودال آب و یا در صورت شست و شوی خودرو که منجر به خیس شدن مجموعه دیسک و لنت ها می شود، اقدام به ترمز گیری نمایید تا شرایط ترمزها به حالت نرمال درآید.



### اخطار

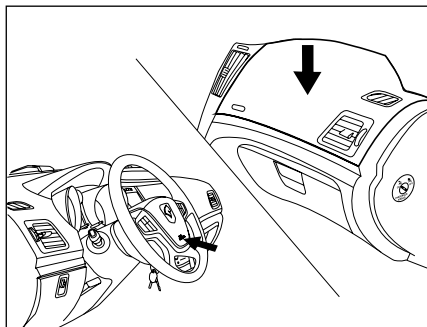
- این سیستم هیچ گاه نباید عاملی برای تشویق به شتاب گرفتن ناگهانی و رانندگی کردن با سرعت بیشتر محسوب شود؛ بنابراین نمی تواند جایگزین دقت، احتیاط و مسئولیت هنگام رانندگی شود. این عملکرد یک سیستم کمکی است که هنگام رانندگی در وضعیت بحرانی، رفتار خود را متناسب با شرایط ایجاد شده در رانندگی کنترل می نماید. - هنگام فعال شدن سیستم ABS همانند ترمزگیری معمولی با افزایش فشار پا، نیروی ترمزی افزایش می یابد.

### سیستم توزیع نیروی ترمز الکترونیکی

#### Electronic Brake Force Distribution System (EBD)

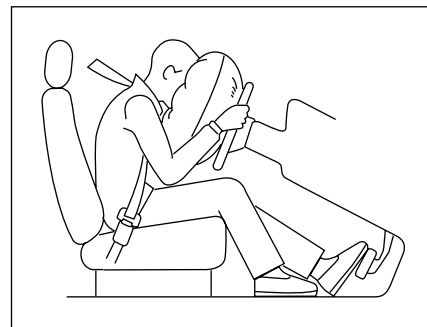
سیستم توزیع نیروی ترمز الکترونیکی EBD باعث تنظیم نسبت نیروی ترمزگیری بر روی چرخ های جلو و عقب خودرو می شود و از ترمزگیری بیش از حد در عقب خودرو و متعاقباً از بین رفتن تعادل خودرو جلوگیری می نماید. از آنجا که این سیستم یک نسبت نیروی ترمز ایده آل و بهینه را بین محورهای جلو و عقب خودرو فراهم می کند، می تواند بهترین نسبت توزیع ترمزگیری را روی هر چرخ ایجاد نماید و از حداکثر راندمان ترمز استفاده نماید. همچنین با (بکارگیری EBD شیرفشارشکن خودرو حذف می شود). سیستم EBD در ترمزگیری، تقسیم بهینه ترمز روی چرخ ها را تضمین می نماید.






کیسه هوا در خودرو به گونه‌ای طراحی شده است که فقط در هنگام تصادف شدید از جلو عمل می‌کند و برای واکنش در شرایط مواجهه با ضربه‌های ناشی از تصادف از پشت و پهلو و واژگون شدن خودرو و یا تصادفات خفیف پیش بینی نشده است در واقع این سیستم ایمنی به منظور حفظ و ایمنی و کاهش صدمات به راننده خودرو و سرنشین جلو آن هم در تصادفات شدید طراحی شده است. کیسه هوا فقط یک بار می‌تواند در یک تصادف عمل کند و بقدری سریع پر و خالی می‌گردد که ممکن است حتی متوجه فعال شدن آن نشوید. فعال شدن کیسه هوا نه مانع دید شما می‌شود و نه آنقدر سفت است که نتوانید از خودرو خارج شوید.

لازم است بدانید که هیچ سیستمی نمی‌تواند سرنشینان را از تمام آسیب‌های احتمالی در یک تصادف حفظ کند.

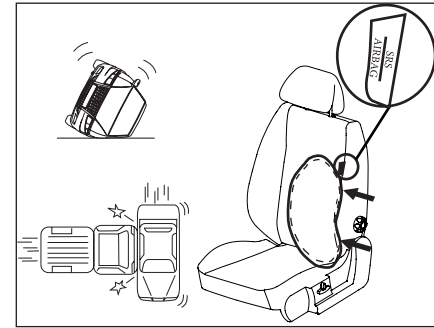


#### کیسه هوا

خودروی شما علاوه بر تجهیز به کمربند ایمنی پیش کشنده و محدود کننده نیرو دارای کیسه هوا (AIRBAG) نیز می‌باشد.

هنگامی که سوئیچ استارت در وضعیت ON قرار می‌گیرد، چراغ نشانگر AIRBAG روی صفحه جلو آمپر  روشن می‌شود و ۶ بار چشمک می‌زند و در صورتیکه پس از آن این چراغ روشن بماند، نشان دهنده ایراد در کیسه هوا یا سیستم پیش کشنده کمربند است.

کیسه‌هواهای مخصوص راننده در پشت درپوش مرکزی غربیکل فرمان قرار گرفته روی آن عبارت SRS AIRBAG جهت اطلاع از مجهز بودن خودرو به کیسه هوا حک شده است. کیسه‌هواهای سرنشین در زیر قسمت بالایی راست داشبورد قرار دارد و عبارت SRS AIRBAG بر روی آن حک شده است.



**کیسه هوای جانبی\***

کیسه هوای جانبی در کناره جانبی صندلی راننده و شاگرد نصب شده است، که در آن قسمت عبارت SRS AIRBAG جهت اطلاع از مجهز بودن صندلی به کیسه هوا قابل مشاهده است.

کیسه هوای جانبی به هنگام تصادف شدید از پهلو عمل می کند و عملکرد صحیح آن منوط به بسته شدن کمربند ایمنی است.

در صورت تصادف و عمل کردن کیسه هوای جانبی صندلی باید به طور کامل و توسط نمایندگی مجاز تعویض گردد. در صورت تعویض و یا خارج کردن صندلی از خودرو به دلیل عبور کابل های کیسه هوا از زیر صندلی ، بایستی نصب مجدد توسط نمایندگی مجاز انجام پذیرد.

\* در صورت نصب در خودروی شما



**اخطار**

- نصب هرگونه روکش صندلی بروی صندلی های مجهز به کیسه هوای جانبی ممنوع می باشد.\*  
- از آویزان کردن کت ولباس و هرگونه تجهیزات جانبی بر روی پشتی صندلی های مجهز به کیسه هوای جانبی خودداری نمایید.\*



**اخطار**

از قرار دادن هرگونه وسیله زیر صندلی های ایربگ دار که باعث حرکت سیم های مربوط به ایربک می گردد خودداری نمایید.  
- از شستن و خیس کردن صندلی های ایربگ دار خودداری نمایید.  
- از قرار دادن هرگونه وسیله مانند پشتی یا کفی طبی و یا آویز لباس (که بستن آن باعث پوشیده شدن ایربک می گردد و برای صندلی ایربگ دار طراحی نشده اند) خودداری نمایید.  
- از باز کردن زیپ صندلی ایربرگ دار خودداری نمایید.  
- تعویض و تعمیر صندلی فقط توسط نمایندگی مجاز امکان پذیر است.



**اخطار**

- چنانچه به هر دلیلی چراغ هشدار دهنده ایربگ که بر روی جلو آمپر خودرو قرار دارد، بعد از ۶ بار چشمک زدن خاموش نشود، صاحب خودرو باید بلافاصله به نزدیک ترین نمایندگی ایران خودرو مراجعه کرده تا سیستم کیسه هوا تحت بررسی و کنترل قرار بگیرد. بدیهی است در غیر این صورت مسئولیت بروز هر گونه اتفاق در اثر سهل انگاری و تأخیر در مراجعه به نمایندگی مجاز ، بر عهده مالک محترم خودرو می باشد.



### اخطار

- فقط کمربندی که تا حد امکان روی بدن سرنشین محکم شده باشد کارایی لازم را خواهد داشت. بسته به ماهیت و شدت ضربه، سیستم پیش کشنده همزمان با کیسه های هوا عمل می نماید. در صورت عدم عملکرد یکی از حالت های بالا یا نقص در سیستم چراغ خطر کیسه هوا روشن خواهد شد.

- جهت دستیابی به ایمنی بیشتر، همواره کمربند ایمنی ردیف جلو خودرو را بسته نگه دارید تا در هنگام عملکرد ایربگ بهترین کارایی را داشته باشد.

- هرگز صندلی حفاظتی اطفال را در محل صندلی سرنشین جلو نصب نکنید. زیرا چنانچه کیسه هوای سمت سرنشین جلو عمل کند، احتمال مرگ یا صدمات جدی برای طفلی که روی صندلی (پشت به رو) قرار دارد بسیار زیاد است. در صورت اجبار به استفاده از صندلی جلو، توسط غیرفعال کننده کیسه هوای سرنشین که در قسمت جانبی داشبورد قرار دارد، آن را غیرفعال نمایید که در این صورت چراغ نشانگر غیرفعال بودن کیسه هوای سرنشین بر روی صفحه جلو آمپر روشن خواهد شد.



### سرویس و نگهداری کیسه هوا

اگر کیسه هوا یک بار عمل کند، بایستی کلیه اجزا و قطعات آن در اسرع وقت توسط نمایندگی مجاز ایران خودرو تعویض گردد.

برای جلوگیری از خراب شدن و یا عمل کردن بی موقع کیسه هوا، کابل برق باتری را حداقل ۹۰ ثانیه قبل از انجام تعمیرات برقی روی خودرو قطع نمایید و سویچ استارت را وضعیت LOCK قرار دهید.

اوراق کردن خودروهایی که کیسه آنها تخلیه نشده باشد کار خطرناکی است برای از بین بردن چاشنی های فعال کننده سیستم پیش کشنده و کیسه هوا به نمایندگی های مجاز ایران خودرو مراجعه نمایید.



کیسه هوا زمانی حداکثر اثر حفاظتی را داراست که کمربند ایمنی بدن شما را در موقعیت مناسب حفظ کرده باشد. بنابراین همواره صندلی را در عقب ترین موقعیت ممکن تنظیم کنید، به حالت مستقیم بنشینید و به پشتی صندلی تکیه کنید.

به هیچ عنوان به فرمان و در خودرو تکیه نکنید.



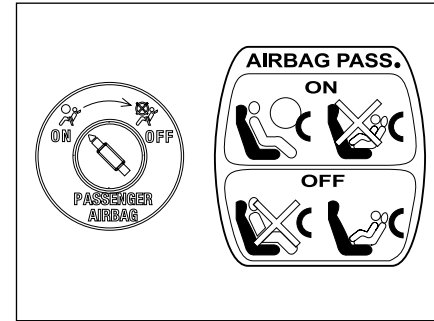
### اخطار

- چنانچه به هر دلیلی چراغ هشداردهنده ایربگ که بر روی جلو آمپر خودرو قرار دارد، بعد از ۶ بار چشمک زدن خاموش نشود، صاحب خودرو باید بلافاصله به نزدیکترین نمایندگی ایران خودرو مراجعه کرده تا سیستم کیسه هوا تحت بررسی و کنترل قرار بگیرد. بدیهی است در غیر این صورت مسئولیت بروز هرگونه اتفاق در اثر سهل انگاری و تأخیر در مراجعه به نمایندگی مجاز، بر عهده مالک محترم خودرو می باشد.



### اخطار

- هرگونه تعمیرات و عملیات بر روی سیستم ایمنی سرنشین (پیش کشنده، کیسه هوا، واحد کنترل الکترونیکی، سیم کشی و...) یا استفاده مجدد از این سیستم در یک خودرو دیگر، حتی اگر مشابه باشد نیز اکیداً ممنوع است.
- حتماً از غربلیک فرمان استاندارد کارخانه استفاده نمائید و به هیچ وجه آن را تعویض ننمائید.
- پوشاندن کیسه هوای فرمان اکیداً ممنوع است.
- هیچ گونه وسیله‌ای (سنجاق، آرم، ساعت، پایه تلفن همراه و...) را بر روی کیسه‌های هوا نچسبانید.
- هرگونه تغییرات بر روی سیستم کیسه هوا ممنوع است.
- باز کردن غربلیک فرمان ممنوع است.
- بعد از تصادف مجموعه وسایل ایمنی سرنشین را بازیابی کنید.
- به منظور تضمین عملکرد صحیح و اجتناب از باز شدن ناگهانی کیسه هوا و سیستم پیش کشنده و بوجود آمدن خسارت، فقط پرسنل آموزش دیده نمایندگی‌های مجاز ایران خودرو مجاز به تعمیر و یا دستکاری سیستم پیش کشنده و یا کیسه هوا می‌باشند.
- فعال یا غیرفعال کردن کیسه هوای سرنشین جلو می‌بایست در هنگام خاموش بودن صورت پذیرد.
- در صورت بروز ایراد در عملکرد سوئیچ فعال یا غیرفعال سازی کیسه هوای سرنشین جلو نصب صندلی کودک در حالت پشت به جاده بر روی صندلی جلو اکیداً ممنوع است.
- عدم استفاده از کمربندهای ایمنی توسط سرنشینان جلو در صورت عمل کردن کیسه هوا (Air bag) موجب صدمات جانبی خواهد شد.



### برچسب کیسه هوای سرنشین

این برچسب در قسمت جانبی داشبورد قرار دارد و مفهوم آن این است که در صورتیکه سوئیچ غیرفعال کردن ایربگ در حالت ON قرار دارد، از قرار دادن صندلی کودک بر صندلی جلو خودداری نمایید. نشستن سرنشین بر روی صندلی جلو در حالتی که سوئیچ OFF می‌باشد خطرناک است.

به محض برداشتن صندلی کودک از روی صندلی سرنشین جلو، مجدداً کیسه هوای سرنشین را برای محافظت از سرنشین جلو فعال نمایید. حتماً مطمئن شوید که چراغ هشدار غیرفعال بودن کیسه هوای سرنشین بر روی جلو آمپر خاموش باشد.

---

# ۴

## نگهداری خودرو

۱۰۰	..... نگهداری
۱۰۲	..... محفظه موتور
۱۱۲	..... شست و شو و مراقبت خودرو

**مراقبت و نگهداری توسط صاحب خودرو**

علاوه بر سرویس‌های منظم و بازرسی‌هایی که قبلاً شرح داده شد، پاره‌ای از بررسی‌های ساده دوره‌ای باید انجام پذیرد. با توجه به توصیه‌هایی که در صفحات بعد می‌آید، خودتان می‌توانید این بازرسی‌ها را انجام دهید.

**بازرسی‌های روزانه**

- عملکرد چراغ‌ها، بوق، چراغ‌های راهنما، برف پاک‌کن‌ها، شیشه شوی و چراغ‌های هشدار دهنده  
- عملکرد کمربندهای ایمنی و ترمزها  
- چک‌یدن هر نوع مایعی که می‌تواند نشان دهنده نشتی مایعات موتور در زیر خودرو باشد.

**بازرسی‌های هفتگی**

- سطح روغن موتور  
- سطح مایع خنک‌کننده  
- سطح روغن ترمز  
- سطح روغن هیدرولیک فرمان  
- سطح مایع شیشه شوی  
- فشار باد چرخ‌ها و شرایط آنها  
- عملکرد کولر

**شرایط ویژه**

چنانچه خودروی شما بطور دائم در شرایطی خاص مانند محیط‌های پرگرد و خاک یا در آب و هوای بسیار سرد یا محیط‌های بسیار گرم کار میکند، بطور مرتب به مراقبت‌های بیشتری نیاز دارد. در این باره با نمایندگی مجاز خودرو تماس بگیرید.

**سرویس‌های عادی**

امنیت، قابلیت اطمینان و عملکرد خودروی شما تا حدودی به نحوه نگهداری صحیح آن بستگی دارد. مسئولیت نگهداری خودرو به عهده شماست و باید مطمئن شوید عملیات نگهداری، تعویض روغن موتور، بازرسی‌ها، تعویض روغن ترمز و مایع خنک‌کننده، بر اساس نیاز و یا زمانبندی‌های پیشنهادی شرکت سازنده انجام می‌گیرد.

## ایمنی در گاراژ

چنانچه تعمیر و نگهداری در گاراژ ضروری باشد، به نکته‌های ایمنی زیر توجه کنید:

- دست‌ها و لباس خود را از تسمه و پولی‌های متحرک دور نگه دارید.

- چنانچه موتور را تازه خاموش کرده‌اید، تا خنک شدن موتور به آگزوز و سیستم خنک کننده موتور و ملحقات آن دست نزنید.

- هنگام روشن بودن موتور و یا باز بودن سوئیچ، به اتصالات برقی و دیگر ملحقات آن دست نزنید.

- از روشن کردن موتور در مکان‌های سر بسته و یا روشن گذاردن آن در این مکان‌ها خودداری کنید زیرا گازهای خروجی آگزوز سمی و بسیار خطرناک هستند.

- از کار کردن در زیر خودرو هنگامی که چک تنها تکیه‌گاه خودرو است، جداً خودداری کنید.

- مطمئن شوید که سیم‌های لخت و کلیه وسایلی که ایجاد جرقه می‌کنند از موتور دور باشند.

- برای انجام تعمیرات از لباس‌های محافظ و دستکش‌هایی که مقاوم و غیرقابل نفوذ هستند استفاده کنید.

- قبل از کار در محفظه موتور دستبندهای فلزی و جواهرات خود را باز کنید.

- از اتصال ابزار و یا اشیای فلزی به قطب‌های باتری یا اتصالات برقی جلوگیری کنید.

## مایعات سمی

مایعات مورد استفاده در موتور خودرو همگی سمی هستند و نباید با زخم‌های باز بدن تماس پیدا کنند. این مایعات شامل اسید باتری، ضدیخ، روغن ترمز و روغن هیدرولیک فرمان، بنزین، روغن موتور و افزودنی‌های موجود در مایع شیشه شوی است. به دستورالعمل‌های مندرج روی برچسب‌ها و ظروف محتوی این مایعات توجه کنید.



## هشدار

- چنانچه خودرو بمدت طولانی با سرعت بالا حرکت کند، سطح روغن روغن موتور را بطور مرتب بازرسی کنید.

- هرگونه کاهش ناگهانی یا چشمگیر در سطح مایعات خودرو یا سایش غیر یکنواخت لاستیک‌ها باید هر چه سریعتر به نمایندگی مجاز گزارش شود.

### باز کردن در موتور

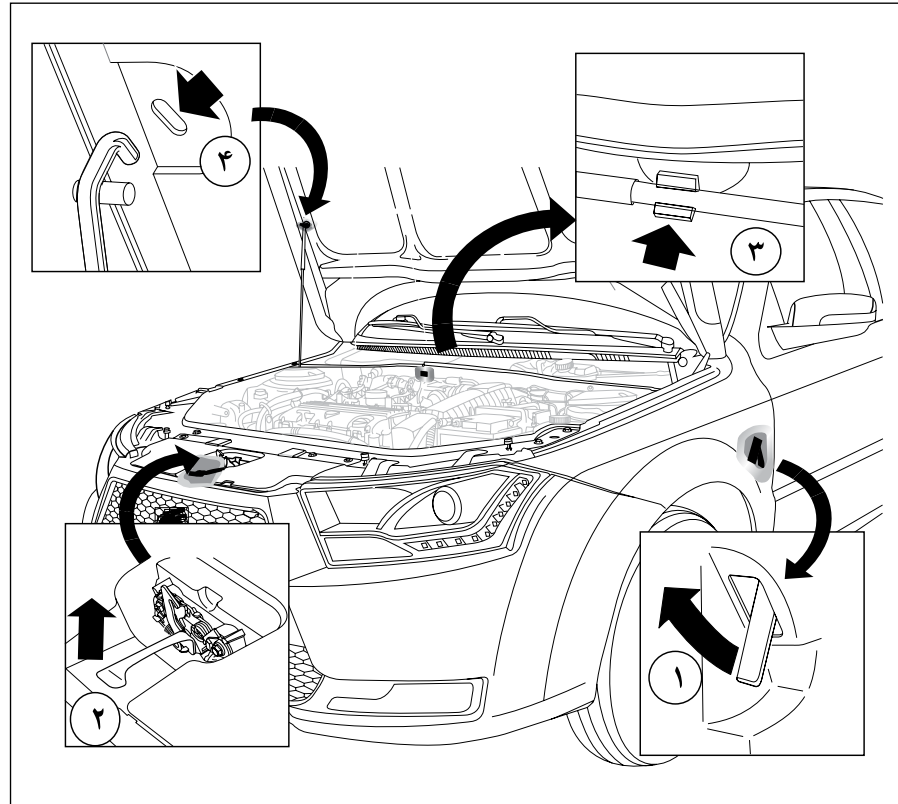
- ۱- از داخل اتاق (سمت راننده) دستگیره خلاص کننده قفل در موتور را بکشید. در این حالت در موتور کمی بالا خواهد آمد.
- ۲- اهرم ایمنی در موتور را به سمت بالا بکشید و سپس در موتور را بالا ببرید.
- ۳- میله تکیه گاه در موتور را از روی گیره پشت محفظه موتور بیرون بکشید.
- ۴- میله تکیه گاه در موتور را در سوراخ تعبیه شده در در موتور جا بزنید.

### بستن در موتور

میله تکیه گاه در موتور را دوباره به گیره خود محکم کنید، سپس در موتور را پایین بیاورید و برای بستن در موتور آن را از وسط در گرفته و از فاصله تقریباً ۳۰ سانتیمتری رها کنید. پس از بسته شدن در موتور با کشیدن لبه جلویی در به طرف بالا از قفل بودن آن مطمئن شوید. در موتور پس از بستن کامل نباید هیچ لقی داشته باشد.

### جک گازی\*

در صورت نصب جک گازی در خودروی شما، نیازی به استفاده از میله تکیه گاه در موتور، برای باز نگهداشتن در موتور نمی باشد. پس از باز کردن در موتور، در موتور را به سمت بالا بکشید، در موتور از نیمه راه، خود به خود به سمت بالا باز خواهد شد. برای بستن نیز در موتور را پائین بیاورید و برای بستن در موتور، آن را از وسط گرفته و از فاصله تقریباً ۳۰ سانتیمتری رها کنید.



\* در صورت نصب در خودروی شما



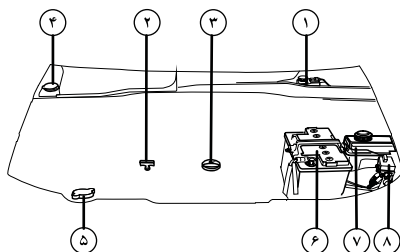


### هشدار

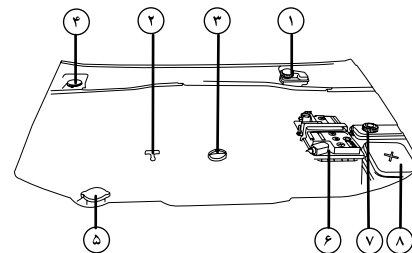
- چنانچه خودرو بمدت طولانی با سرعت بالا حرکت کند، سطح روغن موتور را بطور مرتب بازرسی کنید.

- هرگونه کاهش ناگهانی یا چشمگیر در سطح مایعات خودرو یا سایش غیر یکنواخت لاستیک‌ها باید هر چه سریعتر به نمایندگی مجاز گزارش شود.

\* EF7NA



\* TURBO



### اخطار

**اضافه کردن:** هنگام اضافه کردن روغن دقت کنید که روغن روی قطعات موتور نریزد زیرا احتمال آتش سوزی وجود خواهد داشت.

بسیستن درپوش را فراموش نکنید، زیرا خطر ایجاد آتش سوزی به دلیل پاشیدن روغن بر روی قطعات داغ موتور وجود دارد.

نمایشگر فقط در صورت کاهش سطح روغن از حداقل میزان لازم، اخطار می‌دهد و هیچگاه گذشتن از حداکثر را نشان نمی‌دهد و فقط با خواندن گیج قابل تشخیص است.

- از آنجا که فن (پنکه) سیستم خنک کننده، برقی است، پس از خاموش کردن موتور نیز ممکن است برای دقایقی به کار خود ادامه دهد. در هنگام کار در محفظه موتور از پنکه در حال کار فاصله بگیرید.

- تماس طولانی با روغن موتور ممکن است باعث ایجاد بیماری‌های پوستی از قبیل التهاب پوستی و سرطان پوست شود. در صورت تماس به دقت پوست را بشویید.

### راهنمای محفظه موتور

- ۱- مخزن روغن ترمز
- ۲- میله اندازه گیری سطح روغن موتور
- ۳- درپوش ریختن روغن موتور
- ۴- مخزن شیشه شوی
- ۵- در رادياتور
- ۶- باتری
- ۷- مخزن روغن فرمان هیدرولیک
- ۸- جعبه فیوز محفظه موتور
- ۹- جعبه فیوز



### هشدار

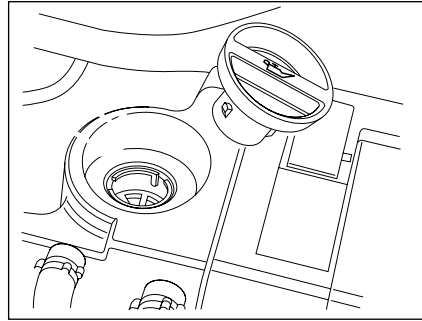
هرگز روغن را با مواد افزودنی مخلوط نکنید. این عمل می‌تواند به موتور آسیب جدی برساند.



### اخطار

در هنگام کار بر روی موتور، فن رادیاتور ممکن است هر لحظه شروع به کار نماید. خطر ایجاد جراثیم - **اضافه کردن:** هنگام افزودن روغن دقت کنید که روغن روی قطعات موتور نریزد زیرا احتمال آتش سوزی وجود خواهد داشت. بستن درپوش را فراموش نکنید، زیرا خطر ایجاد آتش سوزی به دلیل پاشیدن روغن بر روی قطعات داغ موتور وجود دارد.

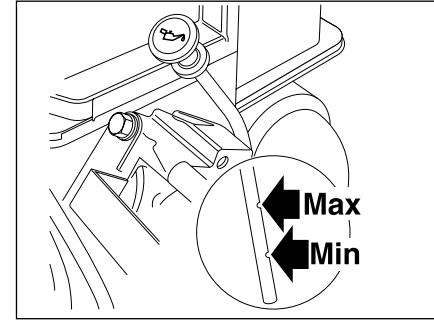
- **تعویض روغن موتور:** اگر در حالی که موتور داغ است روغن آنرا تعویض می‌کنید، مراقب باشید بر اثر پاشیده شدن روغن دچار سوختگی نشوید.  
- موتور را در محیط بسته روشن نکنید: گازهای خروجی از اگزوز سمی است.



### ریختن روغن موتور

درپوش مخزن روغن موتور را باز کنید، روغن را در مخزن بریزید. سطح روغن هرگز نباید از درجه حداکثر (MAX) بر روی میله اندازه‌گیری روغن موتور تجاوز کند. برای اطلاع از مشخصات و حجم روغن موتور مورد نیاز به راهنمای نگهداری و خدمات گارانتی مراجعه کنید.

تنها از روغن موتورهای استاندارد و برندهای مورد تأیید و بسته‌هایی که توسط شرکت ایساکو ارائه می‌گردد استفاده شود.



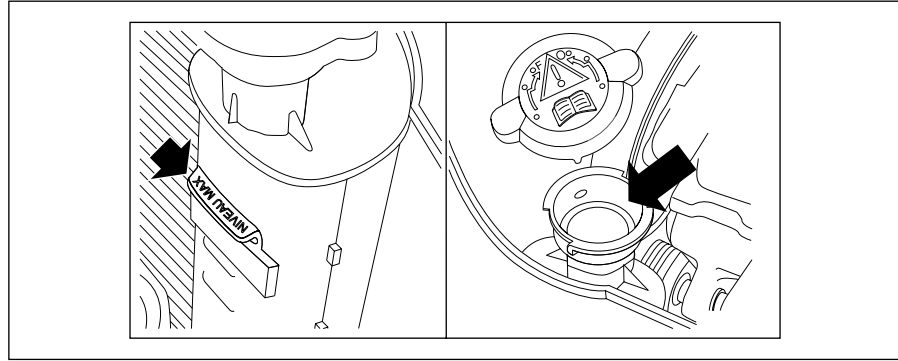
### بررسی سطح روغن موتور

سطح روغن موتور را هر هفته یکبار و در مواقع استفاده زیاد از خودرو چند بار بررسی کنید. زمانی سطح روغن را بررسی کنید که موتور گرم است و خودرو در سطح کاملاً افقی قرار گرفته و روغن در کارتل ساکن شده است.

### روش بازرسی سطح روغن موتور:

خودرو را در سطح صاف قرار دهید، موتور را روشن کرده تا گرم شود. سپس موتور را خاموش نموده و بعد از ۵ دقیقه سطح روغن را اندازه بگیرید.

سیستم خنک کننده باید بین ۴۰ تا ۵۰ درصد باشد. برای اطمینان از خاصیت ضد خوردگی در مایع خنک کننده، محلول ضد یخ خودرو باید توسط نمایندگی مجاز بازرسی و تعویض شود.



#### هشدار

چنانچه هر قطعه ای از سیستم خنک کننده (بغیر از در رادیاتور) باز یا تعویض شود، بایستی هواگیری مجدداً توسط تعمیرگاه های مجاز مطابق دستورالعمل انجام پذیرد.



#### اخطار

- محلول ضد یخ سمی و نوشیدن آن کشنده است. آن را در بسته و دور از دسترس کودکان نگاه دارید. چنانچه مشکوک به نوشیدن آن شدید، سریعاً به پزشک مراجعه کنید. از تماس محلول ضد یخ با پوست و چشماتان جلوگیری کنید. در صورت وقوع، ناحیه تماس را با آب فراوان بشویید.

- از باز نمودن درب رادیاتور تا یک ساعت پس از خاموش شدن موتور اجتناب نمایید.

در مواقع اضطراری و تنها هنگامی که ضد یخ توصیه شده در دسترس شما نیست برای پر کردن رادیاتور از آب تمیز استفاده کنید، اما توجه داشته باشید که این کار باعث کاهش خاصیت ضد یخ مایع خنک کننده خواهد شد.  
**همواره** از ضد یخ های با فرمول توصیه شده و برندهای مورد تأیید و بسته‌هایی که توسط شرکت ایساکو ارائه می‌گردد استفاده شود.

**نکته مهم:** تخلیه و پر کردن دوبارهٔ مایع سیستم خنک کننده از عملیات سرویس و نگهداری است که نیاز به دانش کافی دارد و تنها باید توسط افراد مجرب و در نمایندگی‌های مجاز انجام پذیرد.

مایع سیستم خنک کننده موتور تا دمای ۳۰- درجه سانتیگراد در مقابل انجماد مقاوم می‌باشد.

#### ضد یخ

ضد یخ حاوی موادی با خواص ضد خوردگی است. نه تنها در شرایط سرد بلکه در طول سال نسبت ضد یخ به آب موجود در

#### بررسی محلول خنک کننده

سطح مایع خنک کننده باید هفته‌ای یکبار هنگامی که خودرو در سطح کاملاً افقی پارک شده و سیستم خنک کننده سرد است، بازرسی شود. سطح مایع باید بین علامت‌های حداقل (MIN) و حداکثر (MAX) نشانه‌گذاری شده بر روی دیوارهٔ عمودی رادیاتور (سمت در رادیاتور) باشد. در صورت لزوم رادیاتور را پر کنید.

#### پر کردن رادیاتور

در صورت داغ بودن موتور ۱۵ دقیقه صبر کنید تا حرارت موتور به زیر ۱۰۰ درجه سانتیگراد برسد. توسط تکه‌ای پارچه برای حفاظت از دستان خود، آهسته و با دقت در رادیاتور را تا پله ایمنی آن بچرخانید، تا فشار بخار رادیاتور افت کند.

**توجه:** اگر به بیش از یک لیتر مایع اضافی برای پر کردن رادیاتور نیاز باشد، سیستم خنک کنندهٔ خودرو باید توسط نمایندگی مجاز بازرسی شود، مطمئن شوید در رادیاتور تا دومین پله محکم بسته شده است.

### ترمز

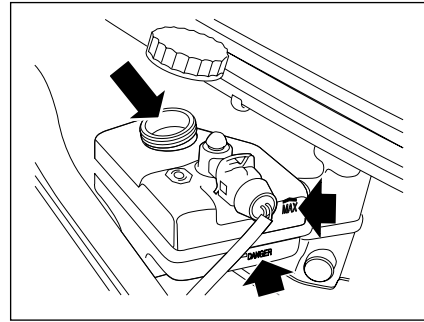
این خودرو مجهز به ترمزهای چهار چرخ دیسک است. ترمزهای جلو از نوع خنک شونده و دیسک‌های ترمز عقب از نوع توپر می‌باشند. بوستر ترمز از نوع دو مداره هیدرولیک بوده و در هنگام حرکت و روشن بودن خودرونیروی پدال لازم برای کنترل سرعت و یا توقف را کاهش می‌دهد.

### روغن ترمز

طی استفاده مداوم ممکن است سطح روغن بر اثر ساییدگی لنت ترمز کاهش یابد و نیاز به افزودن روغن ترمز باشد. چنانچه طی مدتی کوتاه افت قابل ملاحظه‌ای در سطح روغن مشاهده کردید، به نمایندگی مجاز مراجعه کنید. چنانچه سطح روغن ترمز پایین‌تر از سطح حداقل علامت‌گذاری شده در مخزن باشد از رانندگی خودداری کنید.

**هر دو سال یکبار باید روغن ترمز را کاملاً تعویض کرد.**

در آب و هوای مرطوب هر ۲۰/۰۰۰ کیلومتر باید روغن ترمز را کاملاً تعویض کرد.



### بررسی روغن ترمز

برای جلوگیری از ورود گرد و خاک به مخزن، در مخزن را کاملاً تمیز و سپس باز کنید و مخزن را تا علامت حداکثر (MAX) با روغن ترمز پر کنید.

**اجازه ندهید سطح روغن ترمز از علامت حداقل (MIN) پایین‌تر بیاید.** تنها از روغن تازه در قوطی در بسته استفاده کنید (روغن‌های کهنه و باز و یا روغن‌هایی که قبلاً از سیستم نشت کرده باشند، رطوبت جذب می‌کند و ریختن مجدد آنها در مخزن تأثیر منفی در عملکرد سیستم ایجاد می‌کند).

**بیش از اندازه لازم در مخزن روغن نریزید.**

تنها از روغن ترمزهای استاندارد و برندهای مورد تأیید و بسته‌هایی که توسط شرکت ایساکو ارائه می‌گردد استفاده شود.



### اخطار

- روغن ترمز شدیداً سمی است و باید در ظرف سر بسته دور از دسترس کودکان نگاه داشته شود. در صورت خوردن روغن ترمز، سریعاً به پزشک مراجعه کنید.

- از تماس روغن ترمز با دست و چشم جلوگیری کنید. در صورت تماس با پوست، محل را فوراً با آب فراوان بشوید و در صورت تماس با چشم، پس از شست و شو به پزشک مراجعه کنید.

- به دلیل احتمال آتش سوزی مراقب باشید روغن ترمز روی موتور گرم نریزد.

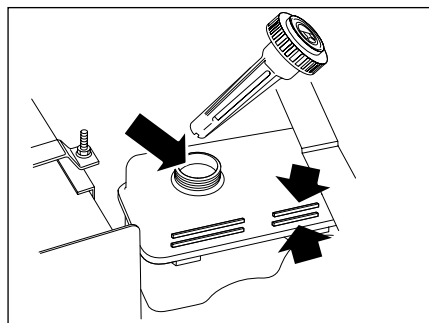
- مراقب باشید که در هنگام رانندگی و به خصوص در سرازیری‌ها موتور خاموش نگردد.



### هشدار

روغن ترمز سطوح رنگ شده را خراب می‌کند. روغن را ابتدا با یک تکه پارچه تمیز جمع کنید سپس محل را با آب و شامپوی مخصوص خودرو بشوید.

در صورت تماس روغن هیدرولیک با پوست یا چشم، محل را فوراً با آب فراوان شست و شو دهید. به دلیل احتمال آتش‌سوزی مراقب باشید روغن هیدرولیک روی موتور گرم نریزد.



## فرمان هیدرولیک

اگر فرمان هیدرولیک به درستی عمل کند، نیازی به ریختن روغن اضافی در مخزن نخواهد بود و اگر هم لازم باشد مقدار آن بسیار اندک است. در صورت کاهش متوالی یا ناگهانی در سطح روغن، خودرو باید توسط نمایندگی مجاز مورد بررسی قرار گیرد. اگر سطح روغن پایین‌تر از علامت حداقل مشخص شده در مخزن باشد، مخزن را قبل از روشن کردن موتور پر کنید، در غیر این صورت، پمپ فرمان هیدرولیک آسیب خواهد دید. در صورت کاهش سطح روغن تا زیر علامت حداقل یا مشاهده افت سریع یا چشمگیر آن، تحت هیچ شرایطی از خودرو استفاده نکنید. با وجود این اگر مشخص شود افت روغن کند است می‌توانید خودرو را با ریختن روغن اضافی تا علامت حداکثر در مخزن، با طی مسافتی کوتاه برای عیب‌یابی به نزدیک‌ترین تعمیرگاه مجاز برسانید. سطح روغن را هفته‌ای یک بار بررسی کنید. موقع بررسی سطح روغن هیدرولیک، موتور خودرو باید خاموش و خنک باشد و چرخ‌های جلو در حالت مستقیم باشند.

## بررسی سطح روغن فرمان هیدرولیک

در مخزن را قبل از باز کردن به منظور جلوگیری از ورود خاک به مخزن تمیز کنید، درپوش را بردارید و با تکه‌ای پارچه تمیز و بدون پرز میله آن را پاک کنید. آن را دوباره جاگذاری و برای بررسی سطح روغن از مخزن خارج کنید. در صورت لزوم کمبود را با ریختن روغن تا زمانی که سطح روغن بین علامت حداکثر و حداقل قرار گیرد ادامه دهید.

## بیش از اندازه لازم در مخزن روغن نریزید!

تنها از روغن‌های فرمان هیدرولیک استاندارد و برندهای مورد تأیید و بسته‌هایی که توسط شرکت ایساکو ارائه می‌گردد استفاده شود.



### اخطار

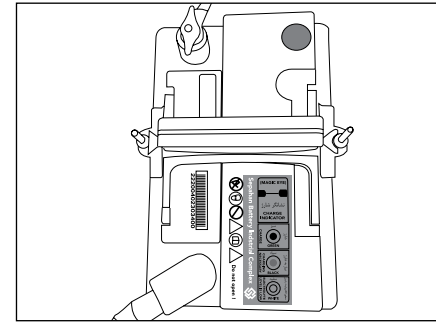
روغن فرمان هیدرولیک شدیداً سمی است و باید در ظرف دربسته و دور از دسترس کودکان قرار گیرد. چنانچه اتفاقاً از آن خوردید، سریعاً به پزشک مراجعه کنید.



### هشدار

روغن هیدرولیک سطوح رنگ شده را خراب می‌کند. روغن را ابتدا با یک تکه پارچه تمیز جمع کنید سپس محل را با آب و شامپوی مخصوص خودرو بشویید.

- در صورت کم بودن ولتاژ باتری به نکات زیر توجه کنید:
- ۱- بازرسی شل بودن تسمه دینام و پوسیدگی آن که در این صورت جریان (آلترناتور) کم می‌شود.
  - ۲- اشکال در وایرها، سیم جرقه باید محکم و قطر کابل آن مناسب باشد.
  - ۳- دردمای ۱۸°- سانتیگراد از استارت زدن بی‌مورد طولانی مدت خودداری شود.



**باتری MF & SEALED**

خودروی شما به یک باتری بدون نیاز به مراقبت ویژه مجهز می‌باشد.



**اخطار**

- جرقه یا آتش را به نزدیکی باتری نبرید، زیرا هیدروژن موجود در باتری قابل اشتعال می‌باشد.
- هرگز باتری‌های مستعمل را در خانه نگهداری نکنید. آنها را در اختیار سازمان‌هایی که مسئولیت جمع‌آوری و بازیافت این گونه باتری‌ها را دارند قرار دهید.
- در صورتیکه ولتاژ باتری کمتر از ۱۰/۵ ولت باشد باتری می‌بایست تعویض گردد.
- در صورتیکه ولتاژ باتری بین ۱۰/۵ تا ۱۲/۴ ولت باشد نیاز به شارژ مجدد دارد.
- در صورت خاموش بودن خودرو، جهت افزایش طول عمر باتری، از روشن نگاه داشتن وسایل برقی خودرو به مدت طولانی خودداری شود.

**عیوب متداول باتری:**

- کاهش الکترولیت که حدود ۵۰ درصد ایرادات را شامل می‌شود و ناشی از گرما و Over Charge (شارژ اضافی) است.
- روشن نگه داشتن چراغ‌ها که باعث دشارژ عمیق می‌شود.
- عدم تطابق سایز و مشخصات باتری جایگزین با باتری اولیه.
- شارژ کم یا شل بودن تسمه دینام.
- شل بودن کابل‌های سر باتری.
- استفاده از آب شهری به جای آب مقطر
- خوردگی (Corrosion)
- یخ زدگی (Freezing)

### تعویض باتری

همواره از باتری‌هایی استفاده کنید که نوع و مشخصات آنها مانند باتری اصلی خودرو باشند. انواع دیگر ممکن است اندازه‌ها یا قطب‌های متفاوت داشته باشند، اتصال آنها به سیستم برق خودرو با خطر آتش سوزی همراه است.



#### هشدار

- باتری را هنگامی که به خودرو متصل است شارژ نکنید. این کار ممکن است به سیستم برق خودرو خسارت جدی وارد آورد.

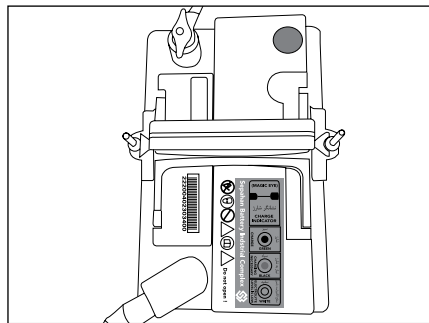
- بهتر است همراه در صورتیکه درهای باتری قابل باز شدن هستند، سطح آب و اسید باتری تا خط حداکثر روی دیواره باتری بررسی شود و در صورت کم بودن آب و اسید آب مقطر اضافه گردد.



#### اخطار

- باتری مشکوک به یخ زدگی را شارژ نکنید.  
- در زمان شارژ باتری، جرقه یا آتش را از آن دور کنید (باتری شارژ شده یا در حال شارژ، هیدروژن قابل اشتعال متصاعد می‌کند).

- پس از شارژ باتری و قبل از اتصال آن به خودرو، یک ساعت صبر کنید تا گازهای قابل اشتعال آن خارج و خطر اشتعال کم شود.



### جدا کردن باتری

قبل از قطع اتصالات باتری، دزدگیر را خاموش کنید و مطمئن شوید که سوئیچ بسته باشد. ابتدا کابل منفی (-) و سپس مثبت (+) را جدا کنید. برای اتصال مجدد، ابتدا کابل مثبت و سپس منفی را وصل کنید. نگذارید قطب‌های باتری با بخش‌های فلزی و بدنه خودرو تماس پیدا کنند. برای برداشتن باتری، ابتدا مهره‌های بست باتری را باز کنید و سپس بست‌ها را بردارید. برای جاگذاری مجدد، ابتدا باتری و بست آن را دقیقاً در محل خود قرار دهید (قطب‌های آن، رو به موتور باشد) و سپس مهره‌های بست را آنقدر محکم کنید که باتری تکان نخورد، اما بیش از حد سفت نشود.



### اخطار

اسید موجود در باتری خورنده و سمی است، در صورت نشت آن به موارد زیر توجه کنید:

- در صورت ریختن آن روی لباس یا پوست، بلافاصله لباس آلوده را درآورید و پوست ناحیه تماس را با آب فراوان بشویید و به پزشک مراجعه کنید.

- در صورت تماس با چشم بلافاصله چشم را حداقل به مدت ۱۵ دقیقه با آب تمیز بشویید و سرعت به پزشک مراجعه کنید.

- اگر فوراً اقدامات پزشکی لازم انجام نگیرد، نوشیدن اسید باتری می‌تواند کشنده باشد.

- باتری در حال شارژ گاز هیدروژن قابل انفجار متصاعد می‌کند، جرقه و آتش را از محفظه موتور دور نگه دارید.

- حین کار در محفظه موتور و به منظور امنیت خود، دستبند و کلیه زیورآلات را از خود جدا کنید. هرگز نگذارید قطب‌های باتری با ابزار و قسمت‌های فلزی خودرو تماس یابند.



### هشدار

چنانچه خودرو بمدت بیش از ۶ روز بلا استفاده باشد، می‌باید حداقل یک بار روشن شده و بمدت یک ساعت روشن بماند.



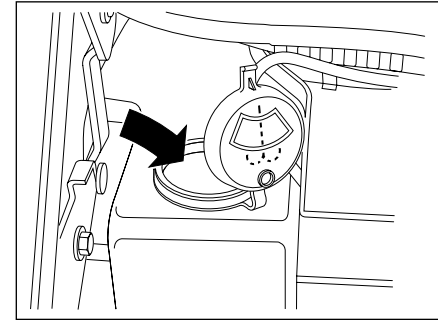
### هشدار

- هرگز از مخلوط ضد یخ و آب برای مخزن شیشه شوی استفاده نکنید. این کار به رنگ خودرو آسیب می‌رساند.

- در بعضی از سیستم‌های شست و شو با جریان آب پرفشار، آب به آب‌بندهای در و پنجره نفوذ می‌کند و باعث خرابی قفل‌ها می‌شود. جریان آب پرفشار را مستقیماً به قسمت‌های حساس نگیرید.

- هنگام یخبندان، اطمینان حاصل نمایید که تیغه‌های برف پاک کن یخ نزنه باشند تا بتوانند حرکت کنند (امکان داغ شدن و سوختن موتور برف پاک کن).

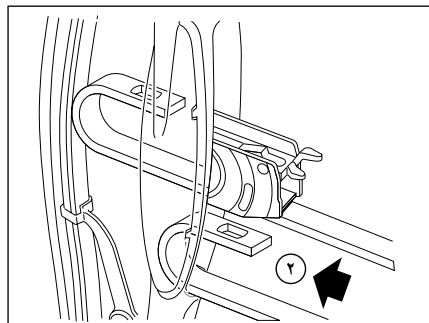
- وضعیت این تیغه‌ها را چک نمایید. هنگامی که کارایی آنها پایین می‌آید، باید آنها را تعویض نمود. (تقریباً هر سال)



### پر کردن مخزن شیشه شوی

هفته‌ای یکبار سطح آب مخزن شیشه‌شوی را بررسی کنید. برای اطمینان از تمیز شستن شیشه و جلوگیری از یخ زدگی، مخزن را با مخلوط آب و یک شوینده مناسب پر کنید. مقادیر توصیه شده از آب و شوینده را در ظرفی جدا مخلوط و مخزن را با آن پر کنید. همیشه از دستورات مندرج بر روی ظرف مایع شوینده پیروی کنید.

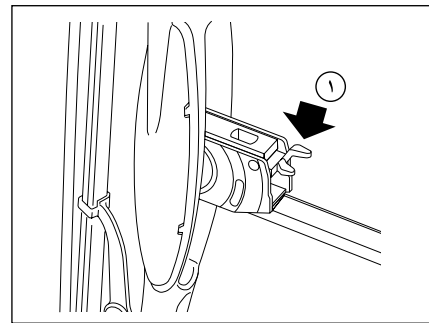




۲- تیغه برف پاک کن را به داخل بفشارید تا از گیره بازویی جدا شود، سپس تیغه را بیرون بکشید.

#### جا زدن تیغه برف پاک کن

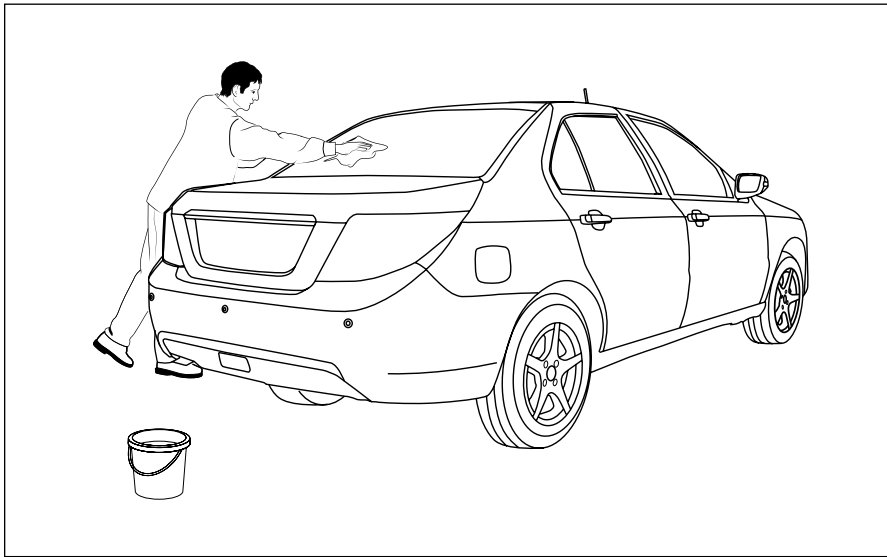
تیغه‌های برف پاک کن را تک تک تعویض کنید تا بتوانید از دیگری به عنوان الگوی سوار کردن مجدد استفاده کنید. گریس، چسب های سیلیکون و مشتقات نفتی به کیفیت کاری تیغه برف پاک کن آسیب می‌رسانند. تیغه‌های برف پاک کن را با محلول آب گرم و صابون بشویید و مرتباً آنها را بازدید کنید.



#### در آوردن تیغه های برف پاک کن

بازوی برف پاک کن را بلند کنید، تیغه آن را به گونه‌ای بچرخانید که زاویه مفصل تیغه با بازو ۹۰ درجه شود.

۱- ضامن را به پایین بفشارید.



#### هشدار

در بعضی از سیستم‌های شست و شو با جریان آب پر فشار، آب به آب بندی‌های در و پنجره نفوذ می‌کند و باعث خرابی قفل‌ها می‌شود. جریان آب پر فشار را مستقیماً به قسمت‌های حساس نگیرید.

#### برای شست و شوی سطوح خارجی از مواد زیر استفاده کنید.

- شامپوی خودرو
- واکس براق کننده
- پاک کننده لکه قیر
- مایع شیشه پاک کن
- محافظ لاستیک‌های آب بندی
- پاک کننده رینگ و رینگ آلومینیومی

#### تمیز کردن سطح خارجی خودرو

برای حفظ جلای رنگ بدنهٔ خودرو لطفاً به نکات زیر توجه کنید:

- از آب داغ برای شستن خودرو استفاده نکنید.
- برای تمیز کردن گرد و خاک از روی بدنه‌های با رنگ متالیک، جهت جلوگیری از ایجاد خش و خراش از پارچه‌های نخی مرطوب استفاده گردد.
- از پودر رختشویی یا مایع ظرفشویی برای شستن خودرو استفاده نکنید.
- در هوای گرم، خودرو را زیر تابش مستقیم آفتاب نشوید.
- هنگامی که برای شستن از شلنگ استفاده می‌کنید، آب را مستقیماً به لاستیک‌های آب بندی پنجره‌ها، درها و همچنین اجزای ترمز نپاشید.
- از قرار دادن و خشک کردن زیرپایی روی بدنه خودرو خودداری نمایید.
- استمرار در عمل خشک کردن زیرپایی روی بدنه خودرو در مدت زمان طولانی، منجر به تغییر رنگ بدنه خودرو خواهد گردید.

اگر خودرو خیلی کثیف باشد، قبل از شستن، ابتدا از شلنگ آب برای زدودن گرد و خاک روی بدنه استفاده کنید. سپس خودرو را با آب سرد یا ولرم به همراه شامپوی مرغوب بشوید. برای اطمینان از پاک شدن ذرات خاک از روی بدنه از آب فراوان برای شست و شو استفاده کنید. پس از شست و شو، خودرو را با آب تمیز آب‌کشی و با یک تکه جیر خشک کنید.

#### تمیز کردن زیر خودرو

هر چند وقت یکبار بویژه در زمستان، گل و لای چسبیده به قسمت‌های زیرین خودرو مثلاً محفظهٔ چرخ‌ها و درزهای شاسی که بسادگی گل و لای در آنجا جمع می‌شوند را با آب بشوید.

### نگهداری تجهیزات خودرو

قبل از نظافت، داخل اتاق خودرو را گردگیری کنید.

#### قسمت‌های پلاستیکی:

ابتدا این قسمت‌ها را با شوینده‌های رقیق تمیز کنید، سپس محل را با پارچهٔ نم‌دار پاک کنید. جلو داشبورد را برق نیندازید، این محل باید غیر براق باشد تا انعکاس آن در شیشه جلو مانع دید نشود.

#### موکت کف:

از شوینده‌های خانگی رقیق شده مانند شامپو فرش، استفاده کنید و برای جلوگیری از تغییر رنگ، آنها را در سایه خشک نمایید.



#### هشدار

##### - نصب تجهیزات اضافی

برای اطمینان از عملکرد صحیح خودرو و برای اجتناب از پایین آمدن سطح ایمنی خودرو، به شما توصیه می‌کنیم از تجهیزات مورد تأیید سازنده که با خودرو مطابقت داشته و مورد تأیید گارانتی آن نیز می‌باشد، استفاده نمایید.

##### - تجهیزات الکترونیکی و الکترونیک

هرگونه دستکاری بر روی مدار الکترونیکی خودرو می‌بایست فقط توسط نمایندگی‌های مجاز صورت پذیرد چرا که یک اتصال غلط می‌تواند منجر به خرابی کلی اتصالات الکترونیکی یا وسایلی که به آن وصل هستند شود، هنگام نصب تجهیزات بعدی الکترونیکی اطمینان حاصل نمایید که وسیلهٔ نصب شده به وسیلهٔ فیوز محافظت شده است. از محل قرارگیری فیوز و شدت جریان حداکثر آن آگاه باشید.

\* در صورت نصب در خودروی شما

### پاک کردن لکه‌های قیر

از الکل سفید برای زدودن لکه‌های قیر و چربی چسبیده به رنگ استفاده کنید. سپس محل را بلافاصله با آب و صابون بشویید تا بقایای الکل پاک شود.

### حفاظت از بدنه خودرو

پس از شست و شو، رنگ خودرو را بررسی کنید. قسمت‌هایی از رنگ بدنه را که کنده شده یا خراشیده شده است، با نوک قلم رنگ کنید. چنانچه سطح بدنه لخت شده باشد، ابتدا بر روی منطقه آسیب دیده، رنگ آستری سپس رنگ اصلی بزنید و با لاک و قلم سطح آن را پرداخت کنید. این کار باید پس از شست و شوی خودرو و قبل از واکس زدن و پولیش کردن انجام گیرد. تعمیر خسارات وسیع رنگ بدنه لزوماً باید با توجه به توصیه‌های کارخانه سازنده صورت پذیرد. در غیر این صورت اعتبار گارانتی خودرو لغو می‌شود. برای اطمینان با نمایندگی مجاز ایران خودرو تماس بگیرید.

### پولیش کردن رنگ بدنه

گاهی اوقات از پولیش مرغوب حاوی مواد زیر برای پرداخت رنگ استفاده کنید:

- ذرات ساینده نرم برای برداشتن لکه‌های سطحی بدون آسیب رساندن به رنگ

- مواد پرکننده برای برطرف کردن یا ترمیم خراش‌های روی بدنه

- واکس برای ایجاد پوشش حفاظتی بین رنگ و مواد خارجی

### تیغۀ برف پاک‌کن

تیغه‌ها را در آب گرم و صابون بشویید. از الکل سفید و یا پاک‌کننده‌های بنزینی استفاده نکنید.

### شیشه‌ها و آینه‌ها

مرتباً شیشه‌ها را از داخل و خارج با مایع شیشه پاک‌کن مرغوب تمیز کنید.

**شیشه جلو:** شیشه جلو را بخصوص بعد از شست و شو و پولیش بدنه و نیز قبل از نصب تیغۀ برف پاک‌کن‌های جدید با مایع شیشه پاک‌کن بشویید.

**شیشه عقب:** سمت داخلی شیشه را توسط پارچه نرم و با حرکت چپ و راست تمیز کنید تا خسارتی به گرمکن‌های شیشه وارد نشود. شیشه را با مواد شوینده‌ساینده پاک نکنید، این کار به گرمکن‌های شیشه عقب صدمه می‌زند.

**آینه‌ها:** آینه‌ها را با آب و صابون بشویید. برای زدودن بخ از سطح آینه‌ها، از کاردک‌های پلاستیکی استفاده کنید.

**توجه:** هرگز از مواد پاک‌کننده ساینده یا کاردک‌های فلزی استفاده نکنید.

### مجموعه‌های داخلی خودرو

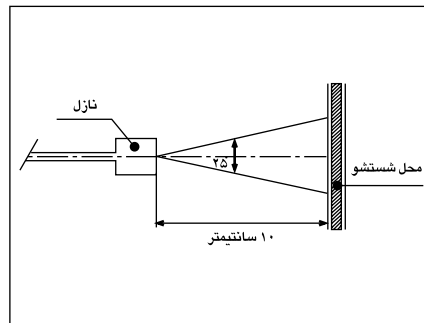
**صندلی‌ها:** جهت پاک کردن آلودگی از سطح صندلی‌ها از مواد پاک‌کننده استاندارد استفاده نمایید.

**داشبورد:** جهت مراقبت از داشبورد نیازی به استفاده از روکش نمی‌باشد زیرا در مقابل نور خورشید، گرما و سرما مقاوم است.

برای پاک نمودن اثر چربی و سایر آلودگی‌ها داشبورد فقط از مواد پاک‌کننده استاندارد استفاده کنید.

- ۸- ویژگی شوینده مناسب برای شستشوی خودرو:  
 قدرت قلیایی ضعیفی داشته باشد (PH=۷-۹)  
 - از روان کنندگی خوب برای حفاظت لایه شفاف از خط و خش و اثرات مارپیچی برخوردار باشد. ترجیحاً از شوینده‌های مایع استفاده گردد.  
 - عاری از موادی باشد که پس از خشک شدن روی خودرو اثر می‌گذارند.  
 - حاوی عوامل برق‌کننده برای حفظ برایت و خشک شدن سریع باشد.  
 ۹- در مورد خودروهایی با رنگ متالیک و دو پوشش‌ه استفاده از کارواش‌های اتوماتیک که از برس‌های دوار جهت شستشو استفاده می‌نمایند، چندان توصیه نمی‌شود.  
 ۱۰- در صورت مشاهده هرگونه لکه‌ای مانند فاصله پرنده‌گان، شیرۀ درختان و... به دلیل نفوذ آن در رنگ بدنه، توصیه می‌گردد بلافاصله نسبت به شستشو و رفع لکه از سطح رنگ اقدام لازم صورت گیرد.  
 ۱۱- در صورت نشت آب به صندوق عقب و قسمت‌های داخلی خودرو، آن را حتماً خشک کنید.  
 ۱۲- در صورت استفاده از نازل‌های با فشار بالا، از اسپری مستقیم آب به دوربین، سنسورها و مناطق اطراف آنها و نیز نوار آب‌بندی اطراف سانروف خودداری کنید.\*  
 فشار بالای آب می‌تواند باعث خرابی مجموعه‌ها یا نوارهای آب‌بندی گردد.

شستشو می‌بایست از یک پارچه نرم و تمیز آغشته به مخلوط آب و صابون ملایم استفاده گردد. لازم به ذکر است که سطوح رینگ‌ها مانند سطوح رنگ شده بدنه خودرو حساس بوده و توصیه می‌گردد، از مواد شیمیایی قوی، شیمیایی و اسیدی و همچنین مواد فرسایشی و خورنده سطوح مانند مواد جلا دهنده کرومی استفاده نشود. مواد جلا دهنده کرومی صرفاً جهت جلا دهی صفحات فلزی کرومی روی رینگ‌های آلومینیومی استفاده گردد.  
 ۷- حداکثر دمای آب مصرفی جهت شستشوی خودرو ۶۰ درجه سانتیگراد، حداکثر فشار ۴ تا ۵ بار، فاصله بین نازل و محل شستشو ۱۰ سانتیمتر و زاویه پاشش ۲۵ درجه می‌باشد. این زاویه در واقع زاویه ای است که خروجی آب از نازل در دو سوی محور طولی (در امتداد خروج آب) می‌سازد. مطابق با شکل زیر



### توصیه‌های کیفی در فرایند شستشوی خودرو

- ۱- توصیه می‌شود شستشوی خودرو در وضعیت عادی هوا هفته‌ای یکبار صورت پذیرد.
- ۲- حتی المقدور شستشوی خودرو می‌بایست در سایه انجام شود.
- ۳- توجه داشته باشید که شستشوی را حداقل بعد از نیم ساعت از اتمام کارکرد خودرو شروع کنید.
- ۴- هنگام شستشوی/ خشک کردن خودرو استفاده از لباس‌ها یا وسایل تیز و برنده و زبر که منجر به صدمه به رنگ خودرو می‌شوند مجاز نیست. استفاده از دستکش پلاستیکی در حین شستشو توصیه می‌گردد. ضمناً جهت محافظت از بدنه خودرو هنگام شستشو، از آب ولرم یا سرد استفاده گردد. آب داغ اکیداً استفاده نشود. همچنین توصیه می‌گردد از واکس‌ها و مواد جلا دهنده که ساینده و فرسایشی نیست استفاده گردد.
- ۵- در حین شستشو/ خشک کردن خودرو نمی‌بایست روی رکاب اتومبیل ایستاد یا روی سقف و بدنه خودرو فشار وارد کرد. همچنین توصیه می‌گردد جهت پاک کردن، برق انداختن و جلوگیری از خط و خش روی بدنه خودرو از دستمال چرمی یا کتان استفاده گردد.
- ۶- به دلیل این که غبارهای ترمز بسیار خورنده‌اند، برای شستشوی خودرو ابتدا چرخ‌ها شسته شده و با تعویض دستمال و ظرف آب، بقیه قسمت‌های خودرو از بالا به پایین شستشو گردد. همچنین در صورت استفاده از رینگ‌های آلومینیومی و صفحات فلزی کرومی، جهت

\* در صورت نصب در خودروی شما

### نگهداری از چرم طبیعی خودرو\*

چرم طبیعی نیاز به مراقبت دارد تا زیبایی و دوام خود را حفظ کند. هرگونه لک اعم از لک حاصل از مواد غذایی، الکل یا مایعات را با پارچه جاذب از روی چرم بردارید. در صورت ریختن آب روی چرم از سشوار یا برس برای خشک کردن چرم استفاده نکنید، فقط اجازه دهید به آرامی خشک شود. هرگز از پاک کننده‌های ظروف، حلال‌ها و صابون یا پولیش و پاک کننده‌های سایشی روی چرم استفاده نکنید. فقط از پاک کننده‌های مخصوص چرم استفاده کنید. این پاک کننده‌ها تمام لک‌ها و چربی‌ها را کاملاً پاک می‌کنند بدون آنکه از خود اثری باقی بگذارند. برای اطمینان از عدم تأثیر نامطلوب شوینده بر رنگ و ظاهر چرم ابتدا روی بخش‌های که در معرض دید نیستند آزمایش کنید.

لازم است سطح چرم را هر چند ماه یکبار تمیز کنید. ابتدا چرم را گردگیری کنید، سپس برای تمیز کردن و محافظت کردن از سطح چرم از پاک کننده‌ها و محافظت کننده‌های چرم به صورت دورانی استفاده کنید.

استشمام بوی چرم در چند ماه اول طبیعی می‌باشد. در صورت امکان در زمان توقف اتومبیل در پارکینگ، یکی از شیشه‌های اتومبیل کمی پایین باشد. حتی الامکان از تابش مستقیم نور خورشید به مدت طولانی بر سطح چرم جلوگیری شود.

از کشیدن هر نوع واکس بر سطح چرم خودداری نمایید زیرا باعث جذب گرد و غبار بر سطح چرم خواهد شد. روکش چرمی را می‌توان با یک پارچه نمناک تمیز کرد. چنانچه آلودگی سطح چرم زیاد باشد می‌توانید با استفاده از کف ایجاد شده از محلول شامپو و با استفاده از یک پارچه نخی سطح چرم را تمیز و سپس خشک نمایید. در صورت ایجاد سائیدگی یا رنگ رفتگی در اثر گذشت زمان، جهت اصلاح مجدد آن به مراکز مجاز ایران خودرو مراجعه نمایید.

**نگهداری از پارچه مصرفی در تزئینات داخلی خودرو\***  
این نوع پارچه همانند انواع دیگر، نیاز به مراقبت دارد تا زیبایی و دوام خود را حفظ کند. بدین منظور هرگونه لک، اعم از لک حاصل از مواد غذایی، الکل یا مایعات را با ابر و شامپو فرش، از روی پارچه پاک کنید. هرگز از پاک کننده‌های ظروف، حلال‌ها و صابون یا پولیش و به خصوص پاک کننده‌های سایشی، روی پارچه استفاده نکنید.



#### هشدار

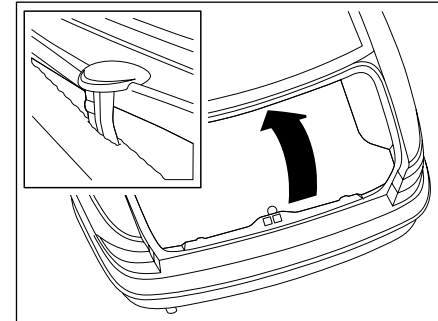
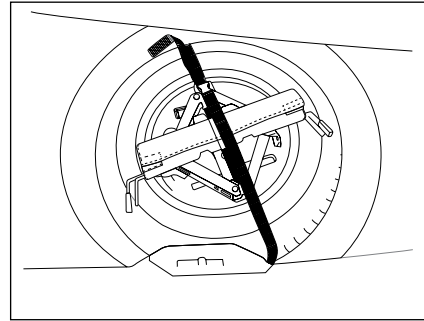
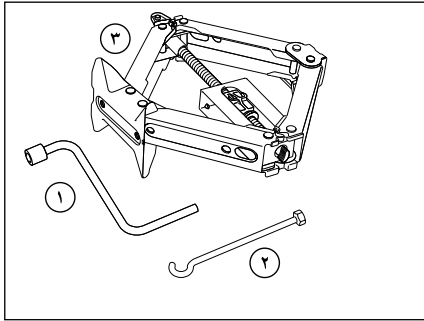
هرگونه لک را فقط با شامپو فرش و اسفنج از روی پارچه پاک کنید.

\* در صورت نصب در خودروی شما

---

# فوریت‌های فنی

۱۱۸	.....	تعویض چرخ‌ها
۱۲۲	.....	حمل خودرو
۱۲۴	.....	سرویس و نگهداری باتری
۱۲۷	.....	فیوزها
۱۳۵	.....	تعویض لامپ‌ها



### چرخ زاپاس و ابزارهای آن

موکت کف صندوق عقب را بالا کشیدن دستگیره تعبیه شده بلند کنید. دستگیره را روی لبه صندوق عقب، زیر شیشه عقب قلاب کنید.



### اخطار

- جک برای تعویض چرخ‌ها به کار می‌رود. در هیچ شرایطی نباید از آن برای عملیات دیگری از قبیل تعمیرات و یا دسترسی به زیر خودرو استفاده نمود.  
- اگر از عمر چرخ زاپاس زمان زیادی گذشته است، آنرا برای بازرسی به یکی از نمایندگی‌های مجاز نشان دهید تا از وضعیت مناسب آن برای استفاده بدون خطر اطمینان حاصل نمایید.

### چرخ زاپاس

تسمه نگهدارنده چرخ زاپاس را باز کنید و مثلث خطر، جای ابزار و ابزارها را بردارید. زاپاس را خارج کنید.

### مثلث خطر

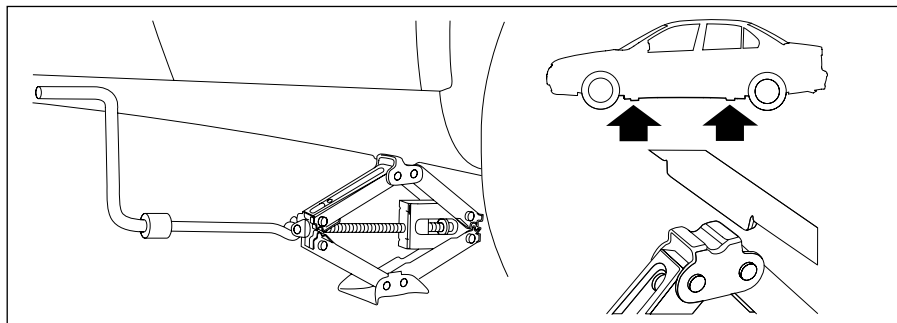
هنگام توقف خودرو به علت خرابی یا تعویض چرخ‌ها، مثلث خطر باید در کنار جاده به فاصله ۵۰ تا ۱۰۰ متری عقب خودرو قرار گیرد. چنانچه مانعی مانند برجستگی تپه باعث عدم دید کافی رانندگان عقبی باشد فاصله ذکر شده را افزایش دهید.

### ابزار

- ۱- آچار چرخ
- ۲- آچار جک
- ۳- جک

جای ابزار از فرو رفتن موکت کف صندوق عقب جلوگیری می‌کند. برای جلوگیری از تکان خوردن ابزارها و چرخ زاپاس، تسمه نگهدارنده را محکم ببندید. برای برخی مدل‌ها ابزارهای دیگری برای تعمیرات عمومی خودرو در جای مخصوص روی چرخ زاپاس تعبیه شده است.





- چرخ زاپاس را جا بزنید.
- هر چهار مهره را محکم کنید.
- جک را پایین بیاورید و از زیر خودرو خارج کنید.
- تمامی مهره‌ها را به ترتیب ضریب کاملاً محکم کنید.
- ابزار را در جای ابزار قرار دهید و چرخ را در محل خود در کف صندوق عقب بگذارید و تسمه را ببندید.
- لاستیک پنجر را در اسرع وقت تعمیر کنید و به محل خود برگردانید.



### جک زدن زیر خودرو

- ۱- مهره‌های چرخ را توسط آچار چرخ شل کنید.
- ۲- آچار چرخ را به آچار جک متصل کرده و قلاب انتهایی آن را در حلقه جک قرار دهید و با چرخاندن آن در جهت عقربه‌های ساعت جک را بالا ببرید.
- ۳- خودرو را تا جدا شدن چرخ از زمین بالا ببرید.
- ۴- مهره‌های چرخ را باز و چرخ را خارج کنید.



### اخطار

همواره مکان امنی را که دور از مسیر تردد اصلی است برای تعویض چرخ انتخاب کنید. سرنشینان را از خودرو خارج و به محل امنی دورتر از خودرو راهنمایی کنید.

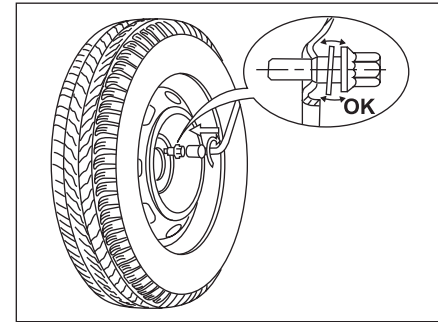
### محل جک در زیر خودرو

جک را در یکی از ۴ نقطه نشان داده شده، نزدیک چرخ می‌خواهید تعویض کنید، قرار دهید. مطمئن شوید که جک در سطح هموار و افقی قرار دارد. هرگز با وجود سرنشین در داخل خودرو از جک استفاده نکنید. مطمئن شوید چرخ‌های جلو کاملاً مستقیم هستند. ترمز دستی را بکشید و خودرو را در دنده ۱ قرار دهید.



### اخطار

هرگز وقتی تنها تکیه‌گاه خودرو جک است، زیر آن کار نکنید. جک فقط برای تعویض چرخ است.



### جاذدن چرخ زاپاس

خودرو شما مجهز به چرخ زاپاس فولادی است. موقع جاذدن آن طبیعی است که ملاحظه‌نمائید که واشر پیچ با زه تماس پیدا نمی‌کند. چرخ زاپاس با شکل مخروط هر پیچ محکم می‌شود.

### در آوردن رینگ اسپرت آلومینیومی

مرحل تعویض رینگ اسپرت آلومینیومی کاملاً شبیه به رینگ آهنی می‌باشد، فقط مرحله درآوردن قالبیاق حذف می‌شود.



### هشدار

- فشار کم باعث پیدایش فرسودگی پیش از موعد و گرم شدن غیر طبیعی لاستیک‌ها می‌گردد و همچنین پیامدهای بسیاری در زمینه ایمنی در پی خواهد داشت:

- عملکرد بد در جاده
- خطر ترکیدن و یا از بین رفتن آج لاستیک
- فشار باد چرخ‌ها به وزن و سرعت خودرو بستگی دارد: فشار را مطابق شرایط استفاده تنظیم کنید.
- توجه داشته باشید که از بین رفتن یا درست بسته نشدن درپوش سوپاپ باد چرخ می‌تواند باعث کم شدن فشار باد آن شود. همیشه از درپوش سوپاپ مشابه درپوش اولیه استفاده کنید و آنرا کاملاً ببندید.



### اخطار

همیشه بلافاصله پس از تعویض چرخ، فشار باد را بررسی کنید و از محکم بودن مهره های چرخ مطمئن شوید.

- در صورت پنچری، چرخ را در اسرع وقت تعویض نمایید. چرخ‌ی که پنچر شده باشد حتماً باید مورد بازبینی (و در صورت امکان تعمیر) یک متخصص قرار گیرد. - خودروی خود را بر روی زمین مسطح که لغزنده نبوده (مثال: از توقف بر روی سرامیک اجتناب کنید...) و مقاوم باشد پارک کرده (در صورت لزوم از یک حائل زیر کفشک جک استفاده کنید)، و فلاشر را نیز روشن نمایید. ترمز دستی را بکشید و دنده را از حالت خلاص خارج کنید. تمام سرنشینان را از خودرو پیاده کرده و به محلی دور از تردد خودروها، راهنمایی نمایید.

### توجه:

در خودروهای مجهز به رینگ‌های آلومینیومی:

- چرخ پنجم به عنوان چرخ موقت در خودرو (تعویض در مواقع اضطراری و پنچر شدن)، تعریف شده است. لذا عدم تطابق شرکت سازنده تیر و گل تیر چرخ زاپاس با سایر تیرهای رینگ آلومینیومی بلامانع می‌باشد.

### پنچری

لاستیک پنچر شده باید از زیر خودرو باز و قبل از پنچرگیری به دقت بررسی شود. برای جلوگیری از آسیب‌های احتمالی بیشتر به لاستیک، ترمیم آن باید توسط فرد متخصص انجام شود. تعمیرات تنها باید توسط افراد متخصص که مسئولیت کامل کیفیت تعمیر را به عهده می‌گیرند، انجام شود.



### اخطار

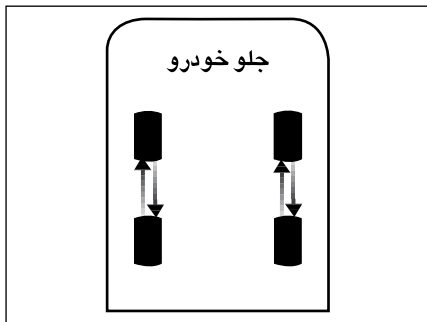
- تایرهای معیوب خطرناکند! از رانندگی با تایرهای معیوب، ساییده، صاف و یا تایرهایی که بیش از حد باد شده باشند، خودداری کنید.

- همواره از تایرهای با طرح رادیال هم نوع و هم جنس برای چرخ‌های جلو و عقب خودرو استفاده کنید. از تایرهای با طرح ضربدری استفاده نکنید. رینگ‌های خودروی شما تیوب خور نیستند. از تایرهای تیوب دار استفاده نکنید.

- هرگز با تایرهای ساییده شده، پاره، فرسوده و تایرهایی که باد آنها تنظیم نیست، رانندگی نکنید.

تایرهای کم باد بسرعت ساییده می‌شوند و باعث افزایش مصرف سوخت و کاهش فرمان‌پذیری می‌شوند.

- رانندگی با تایرهایی که فشار باد آنها بیش از ۲۰ درصد مقدار توصیه شده کاهش یافته است در جاده‌های ناهموار، دست‌اندازها و کوهستانی ممکن است باعث آسیب‌دیدگی رینگ و دفرمگی آن شود. ضمناً ریسک منگنه شدن شن‌ریزه‌ها؛ بین رینگ و تایر افزایش یافته و باعث تخلیه آبی باد می‌گردد که ممکن است حادثه‌ساز باشد.



### مراقبت از لاستیک‌ها

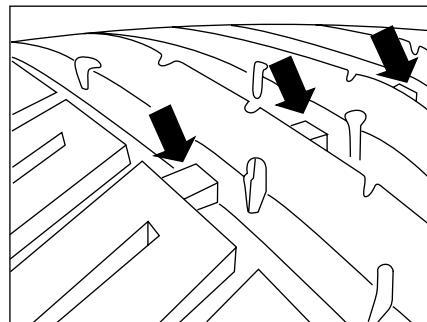
همواره با توجه به شرایط لاستیک خودرو رانندگی کنید و مرتباً روی سطح آج‌دار تایر و دیواره‌های جانبی آن را برای یافتن خرابی (به ویژه بریدگی و برآمدگی) بازدید کنید.

### سایز تایر:

سایز تایر خودروی شما بر روی دیواره آن به صورت عبارتی شبیه عبارت زیر حک شده است. R1۵ ۱۸۵/۶۵ که ۱۸۵ عرض تایر به میلی‌متر، ۶۵ نسبت ارتفاع به عرض تایر، R معرف ساختار رادیال و ۱۵ قطر رینگ به اینچ می‌باشد.

### چرخش تایرها در خودرو:

در خودروهای دیفرانسیل جلو، سایش تایرهای جلو به علت نیروهای ترمزی، رانشی و نیروهای فرمان بیشتر از تایرهای عقب است. لذا به منظور سایش یکنواخت تایرها توصیه می‌گردد که مطابق طرح زیر بعد از هر ۱۰۰۰۰ کیلومتر جابجا شوند.



### نشانه‌گر ساییدگی تایر

تایرهایی که روی خودرو سوار شده‌اند دارای نشانه‌گرهایی هستند که در چندین نقطه روی محیط تایر بین آج‌ها قرار گرفته‌اند. هنگامی که تایرها تا اندازه‌ای ساییده می‌شوند که ۱.۶ میلی‌متر از آج باقی می‌ماند، نشانه‌گرها نمایان می‌شوند و در این زمان تایرها باید تعویض شوند.

### فشار باد تایرها:

باد تایرها حداقل هم‌راهم یکبار، زمانی که تایرها خنک هستند باید چک شود. کم بودن باد تایر ایجاد حرارت کرده و عمر تایر را کاهش می‌دهد. باد زیاد نیز موجب اثرات منفی روی راحتی و سواری خودرو می‌شود.



### هشدار

- رانندگی با تایرهایی که فشار باد آنها بیش از ۲۰ درصد مقدار توصیه شده کاهش یافته است؛ مصرف سوخت را افزایش داده و دینامیک خودرو را تحت تأثیر قرار داده و افت عملکرد دور از انتظار ایجاد می‌کند.

### بکسل کردن خودرو

بکسل شدن خودروهای دنده‌ای (غیر اتوماتیک)

دنده را خلاص و فلاشر را روشن کنید.

با احتیاط رانندگی کرده و هرگز از حد سرعت مجاز ۵۰ کیلومتر بر ساعت برای خودروی بکسل شده تجاوز نکنید.

با ترمزهای نرم سعی کنید طناب بکسل را همواره کشیده نگهدارید. این کار باعث جلوگیری از ضربه به طناب و پاره شدن آن می‌شود.  
- برای حمل خودرو از افراد با تجربه کمک بگیرید.



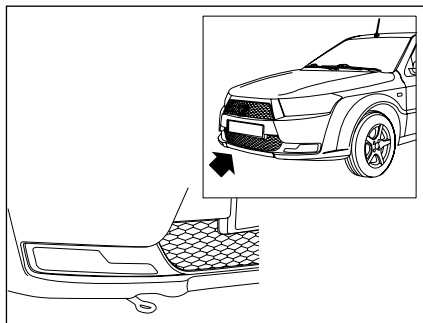
### اخطار

- خودرو بکسل کننده همواره باید سنگین تر از خودروی بکسل شونده باشد.
- خودروی بکسل شونده نباید دارای سرنشین باشد.
- به خاطر داشته باشید زمانی که موتور خاموش باشد، بوستر ترمز کار نمی‌کند و برای ترمز کردن لازم است نیروی بیشتری به پدال وارد شود.
- در زمان خاموش بودن موتور، سیستم فرمان هیدرولیک و ترمز عمل نخواهد کرد.
- نباید خودرویی را که امکان حرکت و رانندگی ندارد، بکسل نمود.



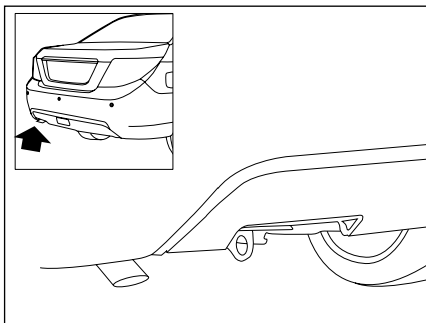
### اخطار

- به شما پیشنهاد می‌کنیم از یک میله محکم و ثابت جهت بکسل کردن استفاده نمایید. در صورت استفاده از طناب و یا کابل (هنگامی که قانون آنرا اجازه می‌دهد)، باید خودروی بکسل شده قابل ترمزگیری باشد (امکان روشن شدن موتور آن باشد).
- برای ممانعت از آسیب رسیده به خودرو، باید از ترمز کردن شدید و همچنین شتاب گرفتن ناگهانی اجتناب نمود.
- در هر صورت توصیه می‌شود که سرعت از ۲۵ کیلومتر در ساعت بالاتر نرود.



### حلقه جلویی بکسل خودرو

از این حلقه که در زیر سپر جلوی خودرو قرار گرفته است تنها برای بکسل شدن خودرو بر روی چهار چرخ استفاده کنید.



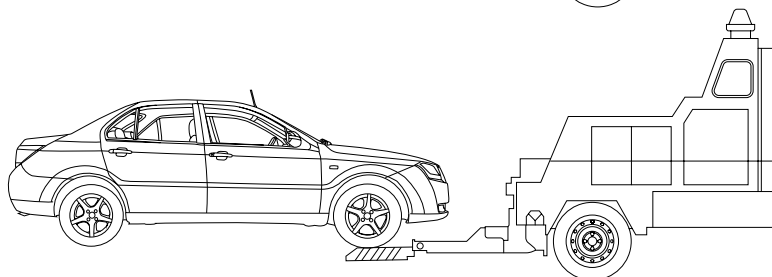
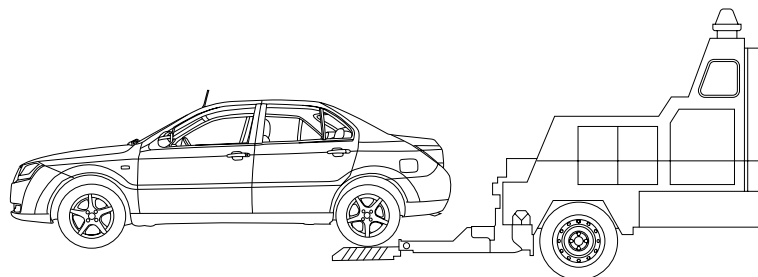
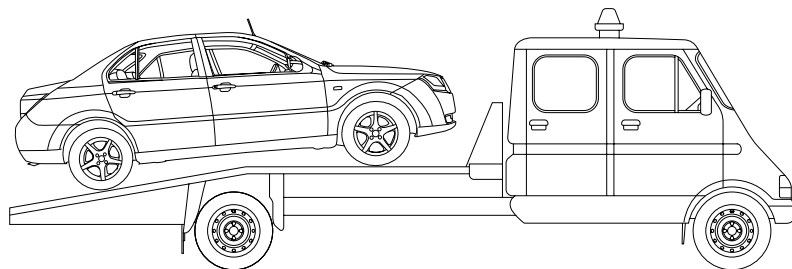
### حلقه عقبی بکسل خودرو

حلقه عقبی بکسل تنها باید برای بکسل کردن خودرویی هم وزن یا سبکتر استفاده شود. از این حلقه‌ها برای بکسل کردن خودرو در حالت معلق (بر روی دو چرخ) استفاده نکنید.



### هشدار

- از خارج کردن سوئیچ استارت و یا بستن آن در زمان بکسل کردن خودرو بر روی چهار چرخ خودداری کنید، چرا که باعث قفل شدن فرمان می‌شود. توصیه می‌شود سوئیچ را در موقعیت A قرار دهید.



### حمل با کامیونت

حمل با کامیونت روشی است که برای جلوگیری از هر گونه تصادف و آسیب توصیه می‌شود.

### بکسل از عقب

در صورت امکان از بکسل کردن **معلق** خودرو بر روی چرخ‌های جلو خودداری کنید. اگر مجبور به چنین کاری هستید، تنها در مسافت‌های کوتاه و با حداقل سرعت خودرو را بکسل کنید. فرمان باید در حالی که چرخ‌ها در موقعیت کاملاً مستقیم قرار گرفته‌اند، قفل شود. به این منظور علاوه بر سیستم قفل فرمان از گیره یا بست‌های نگهدارنده مناسب استفاده کنید.

### بکسل از جلو

فرمان باید در حالی که چرخ‌ها در موقعیت کاملاً مستقیم قرار گرفته‌اند قفل شود. علاوه بر قفل فرمان از گیره یا بست‌های نگهدارنده استفاده کنید.



### هشدار

هنگامی که خودرو از جلو بکسل می‌شود و بر روی چرخ‌های عقب حرکت می‌کند، از خلاص بودن ترمز دستی که روی چرخ‌های عقب عمل می‌کند، مطمئن شوید.

### توصیه‌های ایمنی باتری

- از ضربه زدن بر روی قطب‌های باتری خودداری گردد.  
 - از اتصال کوتاه قطب‌های مثبت و منفی به یکدیگر جلوگیری نمایید.  
 - هیچگاه باتری را بیش از حد مجاز شارژ نکنید. زیرا در این حالت به صفحات باتری آسیب وارد شده و موجب کاهش راندمان و عمر باتری می‌گردد.  
 - از باز بودن سوراخ‌های تعبیه شده بر روی پیچ در باتری اطمینان حاصل کنید زیرا در غیراین صورت در اثر تراکم گازهای متصاعد باتری متلاشی می‌گردد.  
 - باتری در محل نصب می‌بایست کاملاً محکم بسته شود زیرا ضربات و تکان‌های شدید به آن آسیب وارد می‌سازد.  
 - از نگهداری باتری در حالت دشارژ می‌بایست جداً پرهیز نمود زیرا در این صورت صفحات باتری سولفاته شده و باتری غیرقابل استفاده خواهد شد.  
 - باتوجه به اینکه ایجاد جرقه و یا نزدیک نمودن شعله به باتری، باعث انفجار باتری (به دلیل هیدروژن و اکسیژن متصاعد شده) می‌شود، لذا می‌بایست جدا از ایجاد چنین شرایطی در نزدیکی باتری خودداری نمود.  
 - توصیه می‌شود از افزودن هرگونه مواد شیمیایی نظیر قرص باتری، ویتامین باتری و... به الکترولیت باتری خودداری شود.

- در هنگام نصب باتری بر روی اتومبیل بمنظور جلوگیری از خطر اتصال کوتاه ابتدا کابل قطب مثبت را بسته و سپس کابل قطب منفی را ببندید و جهت خارج ساختن باتری از خودرو این عملیات را بلعکس انجام دهید. (ابتدا کابل منفی - سپس کابل مثبت)  
 - از صحت عملکرد آلترناتور و رگلاتور ولتاژ خودرو اطمینان حاصل نمایید.  
 - از اضافه نمودن تجهیزات الکتریکی اضافی روی خودرو بدون توجه به ظرفیت باتری خودداری نمایید.  
 - در صورتی که بنا به تشخیص کارشناس فنی نمایندگی مجاز از باتری استفاده صحیح بعمل نیامده، یا سرویس و نگهداری مناسبی بر روی باتری انجام نشده باشد و یا خرابی باتری به علت خواب طولانی مدت و بلا استفاده ماندن خودرو تشخیص داده شود، باتری خودرو، مشمول گارانتی نخواهد بود.

۶) سپس یک سر کابل دیگر را به قطب منفی باتری کمکی و سر دیگر این کابل را به یک نقطه اتصال بدنه خودروی گیرنده (مثل دسته موتور یا هر سطح رنگ نشده دیگر) متصل نمایید. مطمئن شوید کابل‌های اتصال از لوله‌های بنزین، ترمز و قطعات گردان هر دو موتور دور باشد.

۷) حال خودروی کمکی را روشن نمایید و چند دقیقه صبر کنید تا موتور در دور آرام قرار گیرد.

۸) سپس خودروی گیرنده (که باتری آن تخلیه شده) را روشن نمایید. حال چند دقیقه‌ای صبر کنید تا موتور این خودرو نیز در دور آرام قرار گیرد.

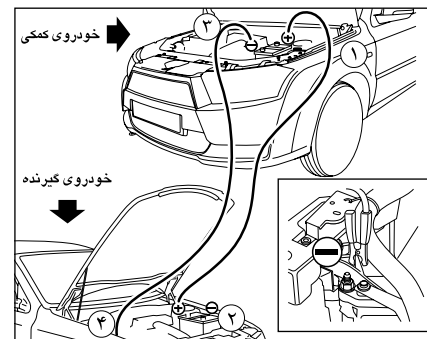
۹) حال به ترتیب شکل (۲)، کابل‌ها را از دو خودرو جدا نمایید.

در صورت عدم رعایت، اتصال کوتاه برقرار شده و به سیستم سیم‌کشی خودرو صدمه خواهد زد و این صدمه، تحت پوشش گارانتی نخواهد بود.

۳) حال کلیه تجهیزات برقی خودرو (سیستم صوتی، بخاری و...) را خاموش نمایید. خودروی کمکی را خاموش نمایید. کنترل نمایید که هر دو خودرو در حالت دنده خلاص قرار داشته باشند همچنین ترمز دستی هر دو خودرو را بالا بکشید. در صورت عدم رعایت، امکان آسیب رسیدن به تجهیزات برقی وجود داشته و این صدمه، تحت پوشش گارانتی نخواهد بود.

۴) درب موتور دو خودرو را باز نموده و محل قطب‌های مثبت و منفی باتری هر دو خودرو را شناسایی نمایید. در صورت عدم وجود نور کافی (تاریک بودن هوا)، از چراغ قوه و یا وسیله روشنائی مشابه ایمن استفاده نمایید.

۵) یک جفت کابل باتری به باتری (با ضخامت مناسب، عدم وجود آسیب دیدگی یا پارگی)، تهیه نمایید. معمولاً کابل باتری به باتری، دو رشته سیم ضخیم به رنگ‌های قرمز و مشکی می‌باشد. مطابق شکل (۱)، سر یکی از کابل‌ها را به قطب مثبت باتری کمکی و سر دیگر همان کابل را به قطب مثبت باتری تخلیه شده متصل نمایید.



شکل (۱)

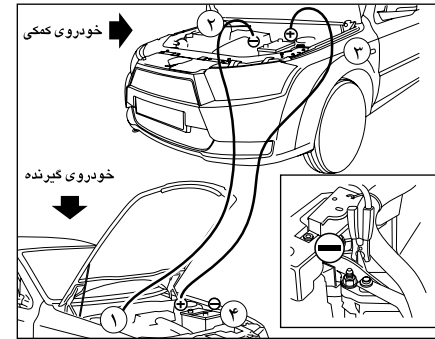
### شارژ اضطراری باتری

در صورتیکه خودروی شما به دلیل ضعیف شدن و یا تخلیه باتری روشن نشود، به یکی از روش‌های ذیل با ترتیب عنوان شده، جهت روشن نمودن خودروی خود اقدام نمایید.

### الف) اتصال باتری به باتری (استفاده از خودروی کمکی)

۱) کنترل نمایید که هر دو خودرو دارای سیستم برقی ۱۲ ولت باشند. عدم رعایت این نکته، به سیستم سیم‌کشی خودرو صدمه خواهد زد و این صدمه، تحت پوشش گارانتی نخواهد بود.

۲) دو دستگاه خودرو را به نحو مناسب به یکدیگر نزدیک نمایید به طوری که هیچ تماسی بین دو خودرو وجود نداشته باشد.



شکل (۲)

### ب) شارژ باتری با دستگاه شارژ

در این حالت نیاز است تا باتری خودرو را از خودرو جدا نمایید. برای این منظور به روش ذیل اقدام نمایید:

- ۱) ابتدا کابل منفی باتری را جدا کنید.
  - ۲) حال کابل مثبت باتری را جدا کنید.
  - ۳) سپس با استفاده از ابزار مناسب، بست یا نگهدارنده باتری را باز کرده و باتری را از خودرو پیاده نمایید.
  - ۴) باتری را به مرکز سرویس باتری جهت شارژ انتقال دهید تا بازرسی و اقدامات لازم توسط متخصص باتری صورت پذیرد. لازم است به نکات ذیل توجه فرمایید:
- بازرسی کنید که قطب‌های باتری و بست کابل‌های باتری تمیز باشند. در صورت نیاز آنها را باز کرده و سولفات‌ها روی کابل‌ها را تمیز نمایید.



### هشدار

- مطمئن شوید که در هنگام استفاده از باتری کمکی ولتاژ هر دو باتری یکسان است (۱۲ ولت) و کابل‌های رابط دارای گیره‌های عایق‌دار می‌باشند و برای استفاده در باتری‌های ۱۲ ولتی مناسب هستند.

- اگر از اتومبیل در مدت طولانی استفاده نمی‌شود، کابل‌های باتری را باید باز نمایید در این حالت هر ۴ هفته یکبار باتری را شارژ نمایید.

- از آنجائیکه استارت خودرو ۱۲ ولت می‌باشد، لذا استفاده از یک باتری ۲۴ ولت یا دو باتری ۱۲ ولت موجب آسیب رسیدن به سیستم‌های الکتریکی خودرو خواهد شد. بنابراین به منظور استفاده از باتری کمکی حتماً از باتری ۱۲ ولت استفاده نمایید.

- کابل‌شو مثبت باتری (قرمز رنگ) باید همیشه به قطب مثبت باتری وصل باشد. برای اجتناب از خسارت به آلترناتور هیچگاه آلترناتور نباید بدون اتصال به باتری کار نماید.



### هشدار

ولتاژ نهایی شارژ باتری ۱۲ ولت معادل: ۱۴،۴۰-۱۴،۱۰ خواهد بود.





### هشدار

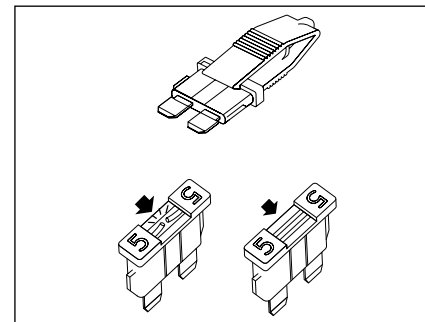
هرگونه دستکاری و یا تغییر سیستم‌های تغذیه سوخت (واحد کنترل الکترونیکی، سیم کشی، مدار سوخت، انژکتور، سرپوش محافظ و...) به دلیل خطری که ممکن است شما را تهدید کند، اکیداً ممنوع است. (مگر توسط متخصصین شبکه خدمات پس از فروش).



### اخطار

- فیوز مورد نظر را امتحان کنید، در صورت لزوم آنرا با یک فیوز با شدت جریان یکسان جایگزین نمایید. استفاده از فیوز با شدت جریان قویتر می‌تواند باعث داغ شدن بیش از حد مدار الکتریکی گردد. (خطر آتش سوزی)

- سیستم الکتریکی خودروی شما تنها برای کار با تجهیزات استاندارد یا انتخابی طراحی شده است. قبل از نصب تجهیزات یا لوازم الکتریکی دیگر بر روی خودرو، با نمایندگی مجاز ایران خودرو مشورت کنید. برخی لوازم الکتریکی با روش نصب آن‌ها می‌توانند بر عملکرد خودرو یا مدارهای کنترل الکترونیک، مدار سیستم صوتی و مدار شارژ باتری اثر نامطلوب بگذارند. نصب تجهیزات الکتریکی باید توسط یک متخصص انجام شود.

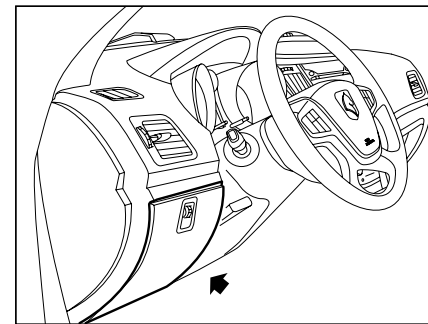


### جعبه فیوز

جعبه فیوز در دو بخش داخل اتاق و داخل محفظه موتور قرار دارد. جعبه فیوز داخل اتاق در پایین سمت چپ داشبورد و جعبه فیوز داخل محفظه موتور سمت چپ این محفظه و نزدیک باتری قرار گرفته است.

### فیوزها

فیوزها اتصالات ساده‌ای هستند که در موقع لزوم جریان برق را قطع می‌کنند تا تجهیزات برقی آسیب نبینند. هر گاه یکی از تجهیزات برقی کار نکند ممکن است فیوز محافظ آن سوخته باشد.



**جعبه فیوز CCN**

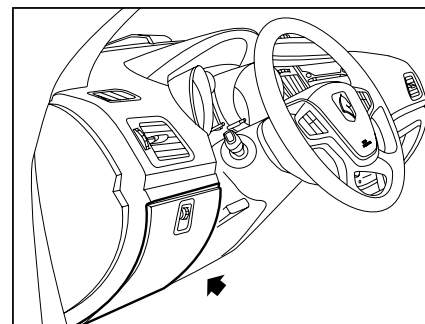
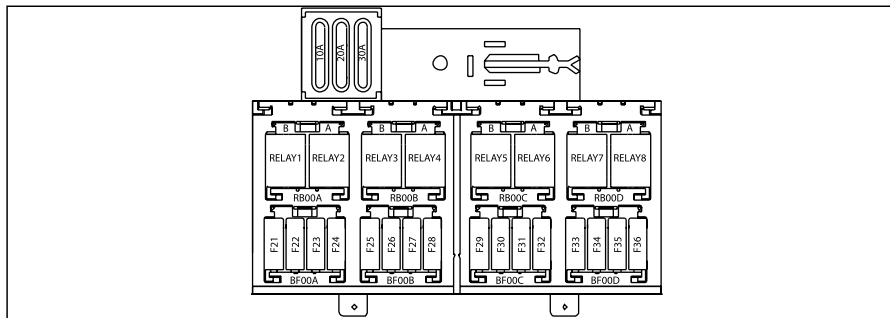
محل قرار گرفتن این نود در سمت چپ فرمان زیر دریاچه هوا قرار دارد. می باشد.



فیوز	امپر فیوز	عملکرد فیوز
F9	15A	چراغ کوچک عقب سمت راست نور زمینه کلید های شیشه بالا بر عقب برق RN
F10	15A	چراغ راهنما عقب سمت چپ لامپ مه شکن عقب سمت راست لامپ دنده عقب سمت چپ چراغ ترمز سمت راست چراغ سقفی جلو و عقب کنترل شونده با درها چراغ کوچک عقب سمت چپ برق واحد کنترل عقب RN
F11	30A	محرک برقی صندوق عقب محرک های برقی درهای عقب محرک برقی باک بنزین لامپ درهای عقب و چراغ صندوق عقب چراغ سقفی جلو و عقب در حالت دائم
F12	20A	رزرو
F13	30A	گرمکن شیشه عقب و گرمکن آینه شیشه بالا بر برقی عقب سمت چپ شیشه بالا بر برقی عقب سمت راست
F14	15A	رادیو و حافظه رادیو برق کانکتور دیاگ تغذیه دائم سانروف* نور زمینه پتل جلو داشبورد و کنسول مرکزی چراغ نقشه خوان، جعبه داشبورد، آینه آرایش، و آینه برقی برق واحد کنترل مرکزی CCN
F15	5A	لامپ کلید گرمکن شیشه عقب و گرمکن آینه لامپ کلید فلاشر لامپ کلید قفل مرکزی لامپ کلید محرک برقی صندوق عقب برق واحد کنترل جلو FN
F16	5A	برق جلوامپر ICN حافظه جلو امپر ICN برق کانکتور دیاگ بعد از سوئیچ استارت سوئیچ ۲ و ۳ برق ترمز ضد قفل
F17	10A	کیسه هوا

فیوز	امپر فیوز	عملکرد فیوز
F1	20A	برق صندلی جلو استارت سوئیچ ۱ و ۲
F2	10A	برق سوئیچ ترمز برق رادیو
F3	20A	برق فنندک
F4	10A	تغذیه بعد از سوئیچ سانروف*
F5	30A	فن تهویه
F6	20A	استارت تر
F7	10A	رزرو
F8	5A	برق واحد کنترل مرکزی CCN برق ایموبیلایزر
F9	15A	چراغ راهنما عقب سمت راست لامپ دنده عقب سمت راست چراغ ترمز سمت چپ چراغ پلاک

\* در صورت نصب در خودروی شما



جدول راهنمای فیوزها

جعبه فیوز و رله داشبورد\*

محل قرار گرفتن این جعبه فیوز، در سمت چپ فرمان زیر دریچه هوا می باشد.

جدول راهنمای رله ها



عملکرد	شماره فیوز	شدت جریان
تغذیه صندلی برقی	F21	30A
تغذیه سوئیچ اصلی (وضعیت دو) یونیت کیسه هوا و سیستم تهویه	F22	10A
تغذیه سوئیچ اصلی (وضعیت اول) فندک	F23	10A
تغذیه سوئیچ اصلی - وضعیت اول (تحریک رله بخاری، رادیو، چراغ ترمز، نود جلو، نود مرکزی و جلو آمپر)، (تحریک رله شیشه گرمکن)	F24	10A
تغذیه دایم رادیو	F25	10A
تغذیه نود مرکزی	F26	20A
تغذیه نود مرکزی، رله و محرک برقی در جلو چپ	F27	20A
تغذیه نود مرکزی و تحریک رله محرک درب عقب	F28	30A
شیشه بالا بر عقب	F29	30A
تغذیه نود مرکزی (شیشه بالا بر جلو)	F30	30A
شیشه گرمکن عقب	F31	30A
تغذیه فن بخاری	F32	30A
استارت موتور	F33	30A
تغذیه سوئیچ اصلی (وضعیت دو) ایموبیلایزر، کانکتور عیب یابی، جلو آمپر، سنسور فشار گاز کولر، یونیت موتور و کروز کنترل	F34	10A
تغذیه سوئیچ اصلی (وضعیت دو) - سیستم ضد قفل ترمز ABS	F35	5A
تغذیه باتری ایموبیلایزر، کانکتور عیب یابی، جلو آمپر	F36	10A

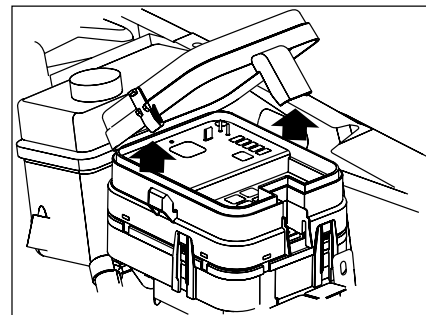
شماره رله	عملکرد رله	شدت جریان - نوع
RLY1	محرک برقی در جلو چپ	30A - 2 Contact
RLY2	محرک برقی در صندوق عقب	30A - 1 Contact
RLY3	گرم کن شیشه عقب و آینه ها	30A - 1 Contact
RLY4	رله فن دستگاه تهویه مطبوع	30A - 1 Contact
RLY5	شیشه بالا بر عقب سمت چپ	30A - 2 Contact
RLY6	شیشه بالا بر عقب سمت چپ	30A - 2 Contact
RLY7	شیشه بالا بر عقب سمت راست	30A - 2 Contact
RLY8	شیشه بالا بر عقب سمت راست	30A - 2 Contact

\* در صورت نصب در خودروی شما



### اخطار

سیستم الکتریکی خودروی شما تنها برای کار با تجهیزات استاندارد یا انتخابی طراحی شده است. قبل از نصب تجهیزات یا لوازم الکتریکی دیگر بر روی خودرو، با نمایندگی مجاز ایران خودرو مشورت کنید. برخی لوازم الکتریکی یا روش نصب آنها می‌توانند بر عملکرد خودرو یا مدارهای کنترل الکترونیک، مدار سیستم صوتی و مدار شارژ باتری اثر نامطلوب بگذارند. نصب تجهیزات الکتریکی باید توسط یک متخصص انجام شود.

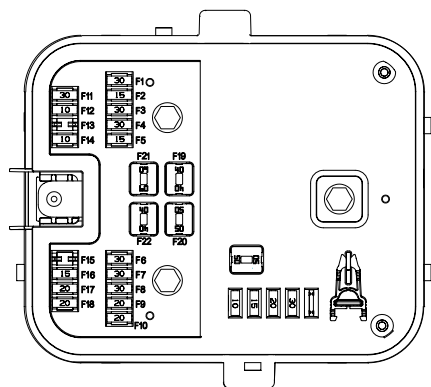


### جعبه فیوز و نود FN

جعبه فیوز و نود FN در سمت چپ محفظه موتور قرار دارد. برای دسترسی به آن گیره‌های در جعبه را آزاد کنید. و در را بردارید. هنگام بستن در جعبه، از جا افتادن صحیح آن مطمئن شوید.

دارنده خودرو نباید اتصالات فیوزها را دستکاری و قطع و وصل کند. هر مشکلی در این قسمت‌ها باید توسط متخصص مجاز بررسی شود.

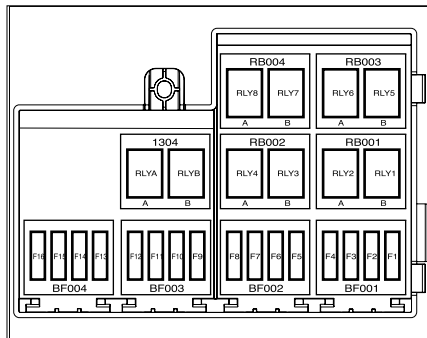




فیوز	آمپر فیوز	عملکرد فیوز	فیوز	آمپر فیوز	عملکرد فیوز
F1	30A	موتور برف پاک کن	F11	30A	بوق
F2	15A	کمپرسور کولر	F12	10A	تغذیه‌ی نود در
		شیشه‌شوی		10A	تغذیه‌ی آژیر
F3	30A	رله دابل ۲	F14	10A	یونیت موتور (Engine ECU)
F4	30A	رله دابل ۱	F16	15A	چراغ مه شکن جلو راست
F6	30A	ترمز ۲ ABS			چراغ مه شکن جلو چپ
F7	30A	ترمز ۱ ABS			چراغ راهنما جلو چپ
F8	30A	فن ۱	F17	20A	چراغ نوربالا چپ
		گره‌مکن آینه‌ی راست			چراغ کوچک چپ
		چراغ راهنمای آینه‌ی جلو راست			چراغ نور پایین راست
		موتور شیشه بالابر جلو راست			چراغ راهنما جلو راست
		موتور عملگر در جلو راست	F18	20A	چراغ نوربالا راست
		موتور آینه‌ی راست			چراغ کوچک راست
		آینه‌ی تاشو راست			چراغ نور پایین چپ
		چراغ در جلو راست	F19	40A	تغذیه‌ی نود مرکزی ۲
		کلید نور پس زمینه	F20	50A	تغذیه‌ی استارت
		تغذیه‌ی نود در	F21	60A	تغذیه‌ی نود مرکزی ۱
		گره‌مکن آینه‌ی چپ	F22	40A	فن ۲
		چراغ راهنمای آینه‌ی جلو چپ			
		موتور شیشه بالابر جلو چپ			
		موتور عملگر در جلو چپ			
		موتور آینه‌ی چپ			
		آینه‌ی تاشو چپ			
		چراغ در جلو چپ			
		تغذیه‌ی نود در			

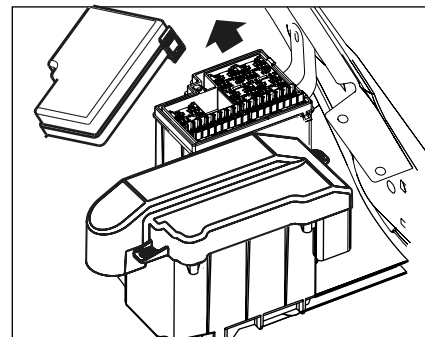
جدول راهنمای فیوزها

عملکرد	شماره فیوز شدت جریان	
تغذیه برق سوئیچ استارت	40A	۱
رله مه شکن جلو / بوق	30A	۲
تغذیه برق رابط سیستم‌های درونی BCM	40A	۳
تغذیه برق رابط سیستم‌های درونی BCM	30A	۴
کروز کنترل	40A	۵
کروز کنترل	30A	۶
ترمز ABS	30A	۷
ترمز ABS	40A	۸
----	----	۹
تغذیه نود جلو	20A	۱۰
تغذیه نود جلو	15A	۱۱
رله برف‌پاک‌کن جلو / عقب و رله پمپ شیشه شوی	30A	۱۲
رزرو	----	۱۳
تغذیه رله دابل	30A	۱۴
تغذیه پمپ سوخت	10A	۱۵
تغذیه یونیت موتور	10A	۱۶
رزرو	----	۱۷
رزرو	----	۱۸
رزرو	----	۱۹
رزرو	----	۲۰



جدول راهنمای رله‌ها

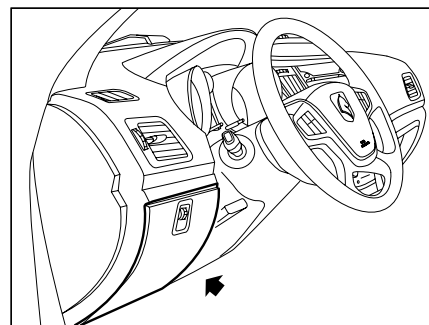
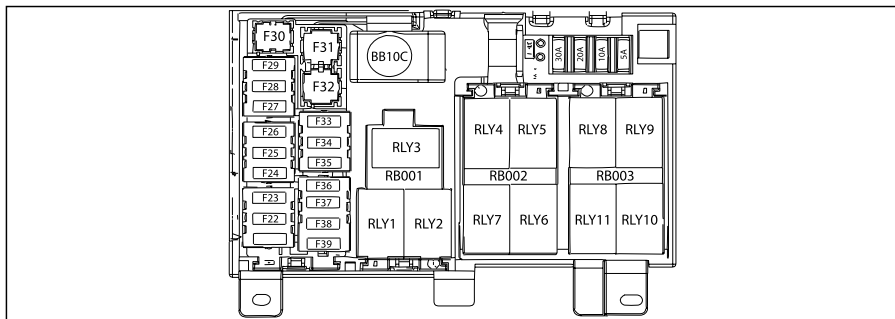
شماره رله	عملکرد	شدت جریان - نوع
RLYa	رله کنترل موتور	30A - 1 Contact
RLYb	رله پمپ بنزین	30A - 1 Contact
RLY1	رله مه شکن	30A - 1 Contact
RLY2	رله بوق	30A - 1 Contact
RLY3	رله برف‌پاک‌کن جلو	30A - 2 Contact
RLY4	رله برف‌پاک‌کن جلو	30A - 2 Contact
RLY5	رله فن دور تند	40A - 1 Contact
RLY6	رله فن دور کند	30A - 1 Contact
RLY7	رله فن	30A - 2 Contact
RLY8	رله پمپ شیشه شوی	30A - 1 Contact



جعبه فیوز محافظه موتور\*

جعبه فیوز در سمت راست محفظه موتور قرار دارد. برای دستیابی به آن، گیره‌های در جعبه را آزاد کنید و در را بردارید. هنگام بستن در جعبه، از جا افتادن صحیح آن مطمئن شوید. دارنده خودرو نباید اتصالات فیوزها را دستکاری و قطع و وصل کند. هر مشکلی در این قسمت‌ها باید توسط متخصص مجاز بررسی شود.

\* در صورت نصب در خودروی شما



جدول راهنمای فیوزها

جعبه فیوز و رله داشبورد (اکو ماکس) \*

محل قرار گرفتن این جعبه فیوز، در سمت چپ فرمان زیر دریچه هوا می باشد.

جدول راهنمای رله‌ها



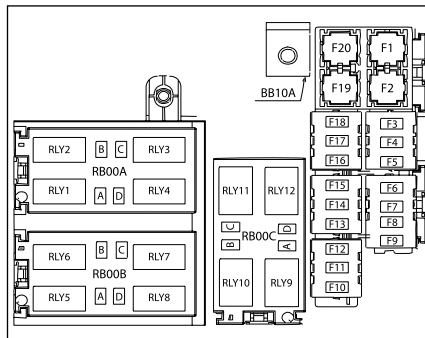
عملکرد	شدت جریان	شماره فیوز
*****	RES	F21
*****	RES	F22
*****	RES	F23
*****	RES	F24
تغذیه شیشه بالا بر عقب	30A	F25
تغذیه دائم رادیو	10A	F26
تغذیه نود مرکزی	20A	F27
تغذیه نود مرکزی	20A	F28
تغذیه نود مرکزی و تحریک رله‌های در صندوق و باز کن در جلو چپ	30A	F29
*****	RES	F30
شیشه گرمکن عقب	30A	F31
تغذیه فن بخاری	40A	F32
تغذیه صندلی برقی	30A	F33
تغذیه سوئیچ اصلی - وضعیت اول (تحریک رله‌های فن بخاری و شیشه گرمکن عقب، نود در راننده، سائروف، جلو امپر، نود جلو)	10A	F34
تغذیه سوئیچ اصلی - وضعیت اول (فندک)	20A	F35
تغذیه سوئیچ اصلی - وضعیت دوم (سیستم ضد قفل ترمز ABS، ایمو بلائزر، جلو امپر، کانکتور عیب یابی، سوئیچ ترمز)	10A	F36
تغذیه سوئیچ اصلی - وضعیت دوم (یونیت کیسه هوا)	5A	F37
تغذیه سوئیچ اصلی - وضعیت دوم (نود مرکزی، سیستم تهویه)	10A	F38
تغذیه سوئیچ اصلی - وضعیت دوم (یونیت موتور، سنسور فشار گاز کولر)	10A	F39

شماره رله	عملکرد رله	شدت جریان - نوع
RLY1	محرک برقی در صندوق عقب	30A - 2 Contact
RLY2	گرمکن شیشه عقب و آینه‌ها	30A - 1 Contact
RLY3	محرک برقی فن بخاری	35A - 1 Contact
RLY4	شیشه بالا بر عقب چپ	30A - 2 Contact
RLY5	شیشه بالا بر عقب چپ	30A - 2 Contact
RLY6	شیشه بالا بر عقب راست	30A - 2 Contact
RLY7	شیشه بالا بر عقب راست	30A - 2 Contact
RLY8	محرک برقی بازکن در راننده	30A - 2 Contact
RLY9	رزرو	*****
RLY10	رزرو	*****
RLY11	رزرو	*****

\* در صورت نصب سیستم اکو ماکس در خودروی دنا پلاس

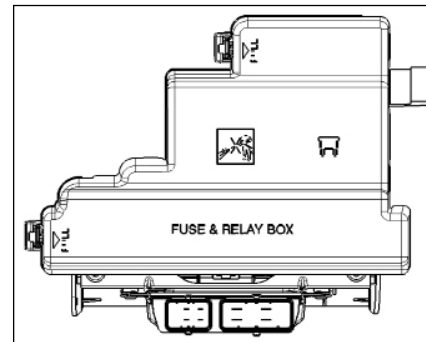
## جدول راهنمای فیوزها

عملکرد	شماره فیوز شدت جریان	شماره فیوز
تغذیه استارت	30A	۱
تغذیه برق سوئیچ استارت	40A	۲
مه شکن جلو	10A	۳
تغذیه چراغ روز	5A	۴
تغذیه دائم سانروف و رله سانروف	10A	۵
تغذیه سنسورهای موتور	10A	۶
تغذیه انژکتور، کویل	20A	۷
تغذیه محرک رله‌های فن	5A	۸
تغذیه یونیت موتور	10A	۹
تغذیه پمپ سوخت	10A	۱۰
تغذیه اصلی موتور	30A	۱۱
تغذیه جلو آمپر، کانکتور عیب‌یابی، سانروف، آزر	10A	۱۲
تغذیه ترمز ضد قفل (ABS)	30A	۱۳
تغذیه بوق	20A	۱۴
تغذیه شیشه بالا بر جلو	30A	۱۵
تغذیه برف پاک کن و پمپ شیشه‌شوی	30A	۱۶
تغذیه نود جلو	15A	۱۷
تغذیه نود جلو	20A	۱۸
تغذیه فن ها	40A	۱۹
تغذیه ترمز ضد قفل (ABS)	40A	۲۰



جدول راهنمای رله‌ها

شماره رله	عملکرد	شدت جریان - نوع
RLY1	رله فن دور کند	30A - 1 Contact
RLY2	رله فن دور تند	40A - 1 Contact
RLY3	رله پمپ شیشه شوی	30A - 1 Contact
RLY4	رله فن	30A - 2 Contact
RLY5	رله برف پاک کن	30A - 2 Contact
RLY6	رله برف پاک کن	30A - 2 Contact
RLY7	رله مه شکن جلو	30A - 1 Contact
RLY8	رله بوق	30A - 1 Contact
RLY9	رله پمپ سوخت	30A - 1 Contact
RLY10	رله کنترل موتور	30A - 1 Contact
RLY11	رله سانروف	30A - 2 Contact
RLY12	رله چراغ روز	30A - 1 Contact



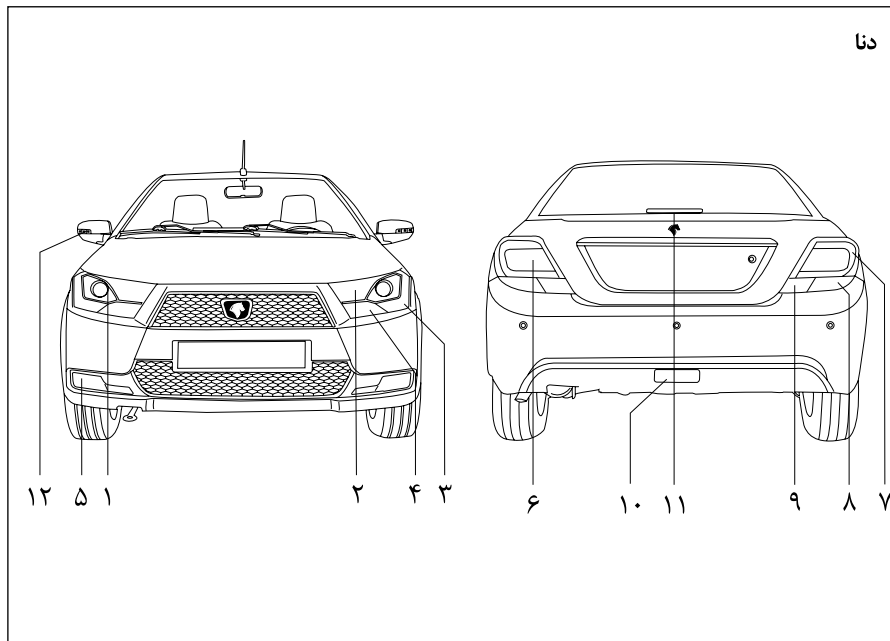
## جعبه فیوز محافظه موتور (اکو ماکس) \*

جعبه فیوز در سمت راست محافظه موتور قرار دارد. برای دست‌یابی به آن، گیره‌های در جعبه را آزاد کنید و در را بردارید. هنگام بستن در جعبه، از جا افتادن صحیح آن مطمئن شوید. دارنده خودرو نباید اتصالات فیوزها را دستکاری و قطع و وصل کند. هر مشکلی در این قسمت‌ها باید توسط متخصص مجاز بررسی شود.

\* در صورت نصب سیستم اکو ماکس در خودروی دنا پلاس



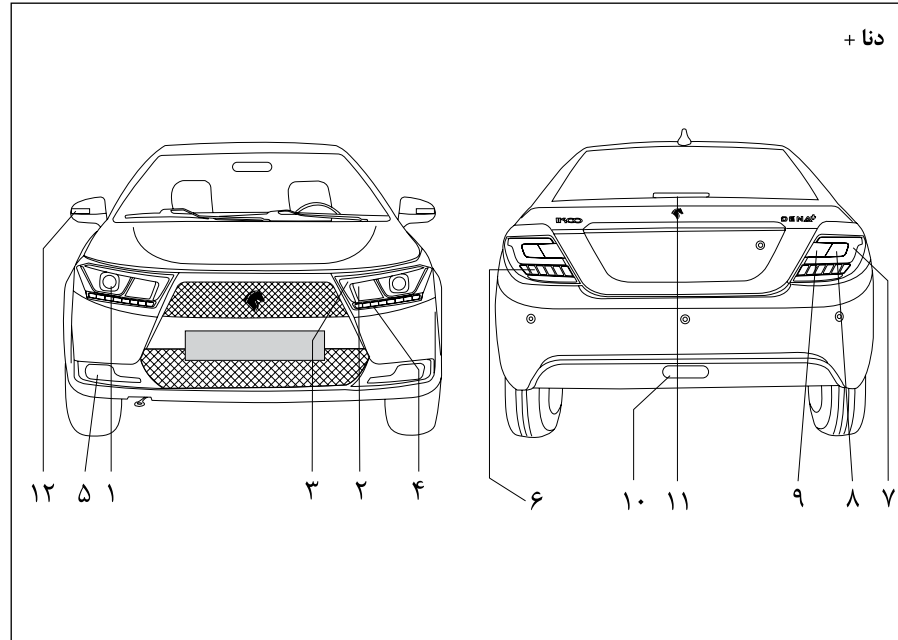
نوع لامپ	نام عملکرد
H7- 55W/12V	۱- چراغ جلو - نور پایین
H1- 55W/12V	۲- چراغ جلو - نور بالا
LED	۳- چراغ موقعیت جلو
PY- 21W/12V	۴- چراغ راهنمای جلو
H1- 55W/12V	۵- چراغ مه شکن جلو
P-21W/12V	۶- چراغ ترمز / خطر عقب
LED	۷- چراغ موقعیت - عقب و ترمز
PY- 21W/12V	۸- چراغ راهنمای عقب
P-21W/12V	۹- چراغ دنده عقب
P-21W/12V	۱۰- چراغ مه شکن عقب
LED	۱۱- چراغ سوم ترمز (طاقچه عقب)
LED	۱۲- چراغ راهنمای روی آینه
5W/12V	۱۳- چراغ صندوق عقب
5W/12V	۱۴- چراغ آینه آرایش
LED	۱۵- چراغ‌های مطالعه
LED	۱۶- چراغ لای درهای جانبی
5W/12V	۱۷- چراغ پلاک
5W/12V	۱۸- چراغ جعبه داشبورد



#### اخطار

عملکرد کلیه چراغ‌های بیرونی را قبل از شروع به رانندگی بررسی کنید. هنگام تعویض هر لامپ، کلید چراغ را خاموش کنید تا از اتصال کوتاه جلوگیری شود. لامپ‌ها تحت خلأ هستند و ممکن است هنگام تعویض شکسته شوند و ایجاد جراحات نمایند.

+ دنا

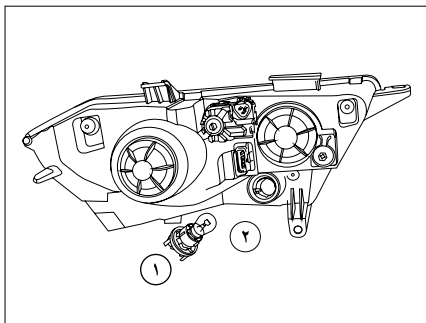


نوع لامپ	نام عملکرد
H7- 55W/12V	۱- چراغ جلو - نور پایین
H1- 55W/12V	۲- چراغ جلو - نور بالا
LED	۳- چراغ موقعیت جلو
LED	۴- چراغ راهنمای جلو و چراغ حرکت در روز (DRL)
H1- 55W/12V	۵- چراغ مه شکن جلو
LED	۶- چراغ ترمز / خطر عقب
LED	۷- چراغ موقعیت - عقب و ترمز
PY- 21W/12V	۸- چراغ راهنمای عقب
P-21W/12V	۹- چراغ دنده عقب
P-21W/12V	۱۰- چراغ مه شکن عقب
LED	۱۱- چراغ سوم ترمز (طاقچه عقب)
LED	۱۲- چراغ راهنمای روی آینه
5W/12V	۱۳- چراغ صندوق عقب
5W/12V	۱۴- چراغ آینه آرایش
LED	۱۵- چراغ‌های مطالعه
LED	۱۶- چراغ لای درهای جانبی
5W/12V	۱۷- چراغ پلاک
5W/12V	۱۸- چراغ جعبه داشبورد



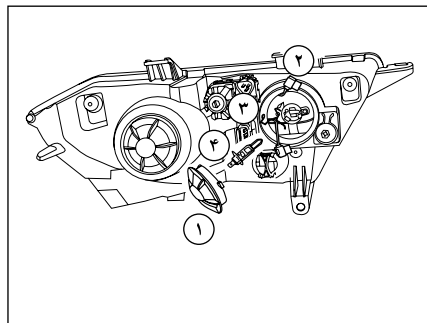
### اخطار

عملکرد کلیه چراغ‌های بیرونی را قبل از شروع به رانندگی بررسی کنید. هنگام تعویض هر لامپ، کلید چراغ را خاموش کنید تا از اتصال کوتاه جلوگیری شود. لامپ‌ها تحت خلأ هستند و ممکن است هنگام تعویض شکسته شوند و ایجاد جراحت نمایند.



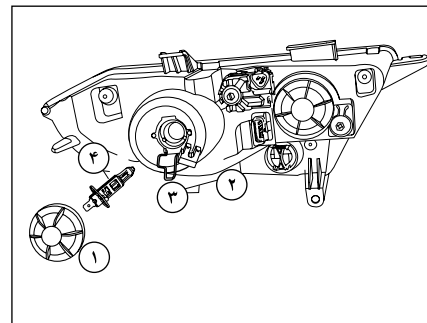
### چراغ راهنمای جلو\*

- ۱- درپوش لامپ را در جهت علامت (پادساعتگرد) باز کنید.
- ۲- لامپ را با فشردن و چرخاندن در جهت پادساعتگرد از پایه جدا کنید و با یک دستمال تمیز آن را عوض کنید.
- ۳- درپوش لامپ را با توجه به جهت خارها جا بزنید و در جهت علامت (ساعتگرد) محکم کنید.



### چراغ نور بالا

- ۱- درپوش لامپ را در جهت علامت (پادساعتگرد) باز کنید.
- ۲- رابط برق لامپ را جدا کنید.
- ۳- با فشردن لبه گیره فنری به جلو و بالا، آن را آزاد کنید.
- ۴- لامپ را با توجه به جهت شیارهای پایه با یک دستمال تمیز عوض کنید.
- ۵- گیره فنری را به درستی در جای خود نصب کنید.
- ۶- رابط برق لامپ را وصل کنید.
- ۷- درپوش لامپ را با توجه به جهت خارها جا بزنید و در جهت علامت (ساعتگرد) محکم کنید.



### چراغ نور پایین

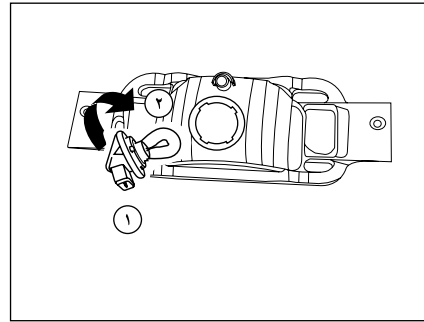
- ۱- درپوش لامپ را در جهت علامت (پادساعتگرد) باز کنید.
- ۲- رابط برق لامپ را جدا کنید.
- ۳- با فشردن از پهلو، گیره فنری را آزاد کنید.
- ۴- لامپ را با توجه به جهت شیارهای پایه با یک دستمال تمیز عوض کنید.
- ۵- گیره فنری را به درستی در جای خود نصب کنید.
- ۶- رابط برق لامپ را وصل کنید.
- ۷- درپوش لامپ را با توجه به جهت خارها جا بزنید و در جهت علامت (ساعتگرد) محکم کنید.



### اخطار

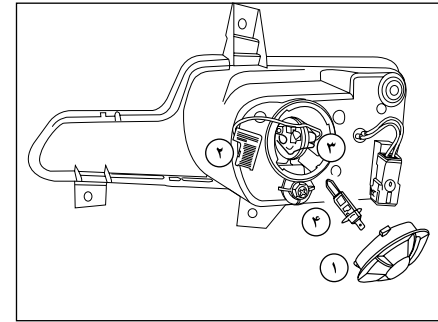
قبل از تعویض لامپ‌ها رابط اصلی برق را جدا کنید و پس از تعویض لامپ‌ها رابط اصلی برق را مجدداً وصل نمایید.

\* فقط در خودروی دنا قابلیت تعویض دارد.



### چراغ مه شکن عقب

- ۱- رابط برق را جدا کنید.
- ۲- درپوش لامپ را در جهت علامت (پادساعتگرد) باز کنید.
- ۳- لامپ را با فشردن و چرخاندن در جهت پادساعتگرد از پایه جدا کنید و با یک دستمال تمیز آن را عوض کنید.
- ۴- درپوش لامپ را با توجه به جهت خارها جا بزنید و در جهت علامت (ساعتگرد) محکم کنید.
- ۵- رابط برق را وصل کنید.



### چراغ مه شکن جلو

- ۱- درپوش لامپ را در جهت علامت (پادساعتگرد) باز کنید.
- ۲- رابط برق لامپ را جدا کنید.
- ۳- با فشردن از دوطرف، گیره فنری را آزاد کنید.
- ۴- لامپ را با توجه به جهت شیارهای پایه با یک دستمال تمیز عوض کنید.
- ۵- گیره فنری را به درستی در جای خود نصب کنید.
- ۶- رابط برق لامپ را وصل کنید.
- ۷- درپوش لامپ را با توجه به جهت خارها جا بزنید و در جهت علامت (ساعتگرد) محکم کنید.



### اخطار

قبل از تعویض لامپ‌ها رابط اصلی برق را جدا کنید و پس از تعویض لامپ‌ها رابط اصلی برق را مجدداً وصل نمایید.

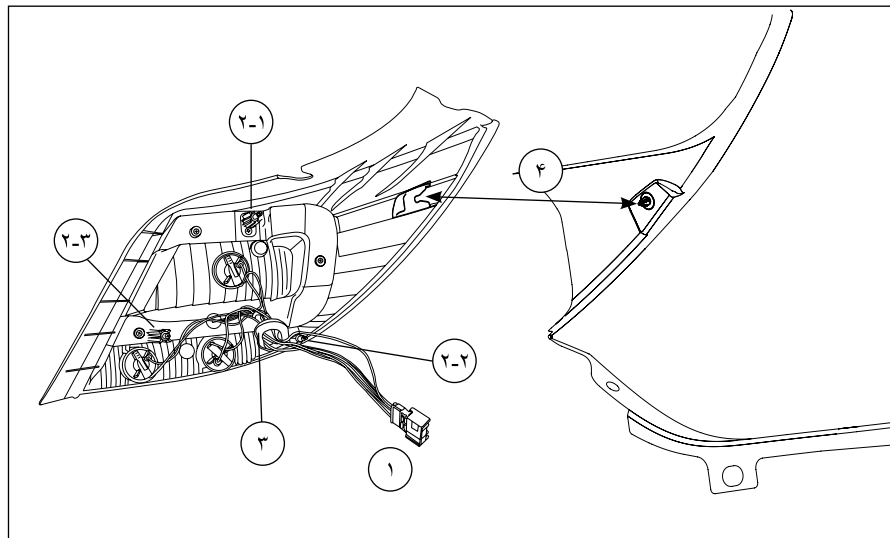
**مجموعه چراغ عقب**

جهت تعویض لامپ‌های چراغ عقب ابتدا لازم است:

- موکت داخل صندوق را از پشت چراغ عقب کنار بزنید،
- ۱- رابط اصلی برق را جدا کنید.
- ۲- سه مهره نصب چراغ به بدنه را کامل باز کنید تا مجموعه چراغ عقب از خودرو جدا شود.

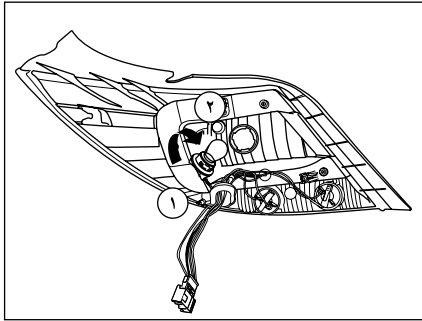
**پس از تعویض لامپ:**

- ۳- لاستیک آب بندی را در محل خود با دقت نصب کنید،
- مجموعه چراغ عقب را در موقعیت نصب روی خودرو قرار دهید تا هر ۳ پیچ در ابتدای دهانه سوراخ‌ها باشد.
- ۴- خار جانبی چراغ را در زبانه نشیمنگاه خود تنظیم کنید و چراغ را جابزنید.
- ۵- هر ۳ مهره را با ترتیب شکل ببندید.
- ۶- رابط اصلی برق را وصل کنید.
- موکت داخل صندوق را در جای خود قرار دهید.



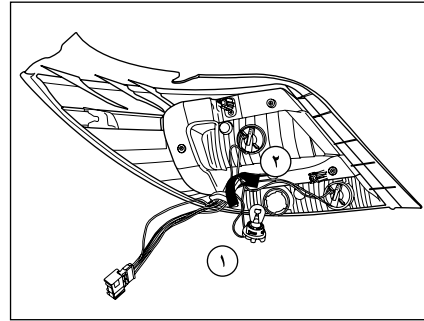
**توجه**

جهت پرهیز از کاهش طول عمر لامپ‌ها، از دست زدن و لمس حباب شیشه‌ای لامپ‌ها خودداری فرمایید و برای تعویض لامپ، آن را با دستکش یا پارچه تمیز بردارید.



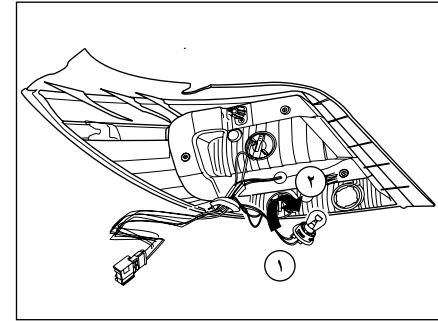
### چراغ ترمز\*

- ۱- درپوش لامپ را در جهت علامت (پادساعتگرد) باز کنید.
- ۲- لامپ را با فشردن و چرخاندن در جهت پادساعتگرد از پایه جدا کنید و با یک دستمال تمیز آن را عوض کنید.
- ۳- درپوش لامپ را با توجه به جهت خارها جا بزنید و در جهت علامت (ساعتگرد) محکم کنید.



### چراغ راهنمای عقب

- ۱- درپوش لامپ را در جهت علامت (پادساعتگرد) باز کنید.
- ۲- لامپ را با فشردن و چرخاندن در جهت پادساعتگرد از پایه جدا کنید و با یک دستمال تمیز آن را عوض کنید.
- ۳- درپوش لامپ را با توجه به جهت خارها جا بزنید و در جهت علامت (ساعتگرد) محکم کنید.

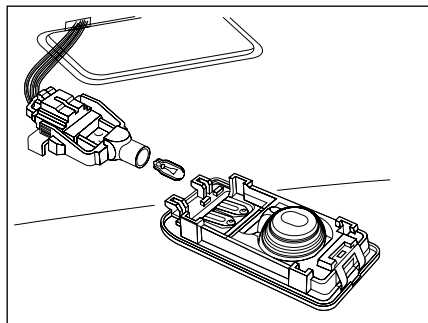


### چراغ دنده عقب

- ۱- درپوش لامپ را در جهت علامت (پادساعتگرد) باز کنید.
- ۲- لامپ را با فشردن و چرخاندن در جهت پادساعتگرد از پایه جدا کنید و با یک دستمال تمیز آن را عوض کنید.
- ۳- درپوش لامپ را با توجه به جهت خارها جا بزنید و در جهت علامت (ساعتگرد) محکم کنید.



\* فقط در خودروی دنا قابلیت تعویض دارد.



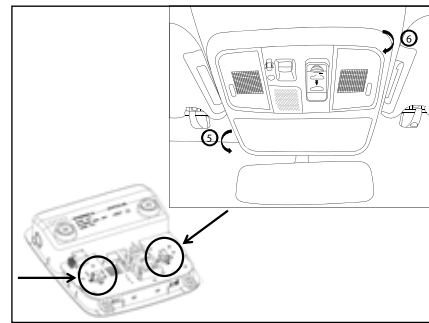
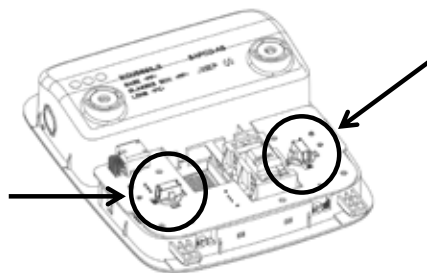
### چراغ سقفی عقب

یک آچار پیچ گوشتی را به دقت درون شیار انتهایی چراغ وارد کرده و با اهرم کردن آن مجموعه چراغ را از محل خود جدا کنید. چراغ را درآورید و تعویض کنید. اطمینان حاصل کنید که پایه محکم سر جای خود قرار گرفته است سپس مجموعه چراغ را سر جای خود نصب کنید.

تعویض دارند، در خلاف جهت عقربه‌های ساعت چرخانده و بیرون بکشید.

۸- لامپ (های) جدید را جایگزین کرده و در جهت عقربه‌های ساعت بچرخانید.

۹- به منظور مونتاز کنسول سقف، عملیات بخش‌های ۶ الی ۳ را بصورت معکوس انجام دهید.

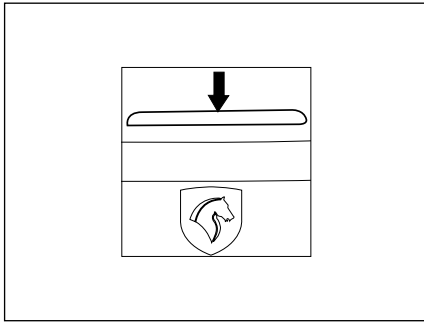


### نحوه تعویض لامپ‌های کنسول سقف\*

تعویض لامپ‌ها توسط کاربر به سادگی و فقط با استفاده از یک آچار آلن ستاره‌ای انجام می‌پذیرد. روش پله به پله آن در زیر توضیح داده شده است.

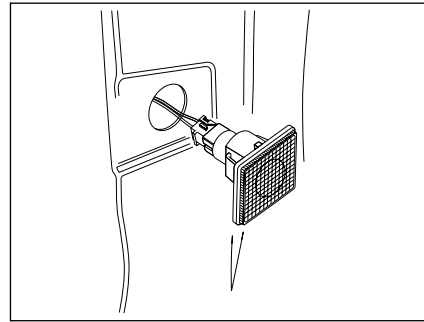
- ۱- خودرو را خاموش کنید.
- ۲- مطابق با توضیحات بخش قبل، جا عینکی را باز کرده و آن را تخلیه کنید.
- ۳- در حالی که جا عینکی باز است، با استفاده از آچار آلن، پیچ که در زیر محفظه قرار دارد را باز کنید.
- ۴- جا عینکی را ببندید.
- ۵- کل کنسول را از بخش جلویی آن (جا عینکی) بصورت اُریب به پایین بکشید.
- ۶- پس از بیرون کشیدن بخش جلویی آن، بخش عقبی را نیز با احتیاط بیرون بکشید.
- ۷- حال مطابق با شکل زیر، هر کدام از لامپ‌ها را که نیاز به

\* در صورت نصب در خودروی شما



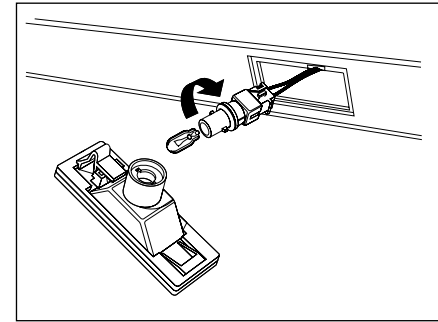
### چراغ سوم خطر (قرمز)

این چراغ مجهز به دیود است.  
در صورت بروز اشکال به یکی از نمایندگی‌های مجاز  
ایران خودرو مراجعه کنید.



### چراغ در

این چراغ مجهز به دیود است.  
در صورت بروز اشکال به یکی از نمایندگی‌های مجاز  
ایران خودرو مراجعه کنید.

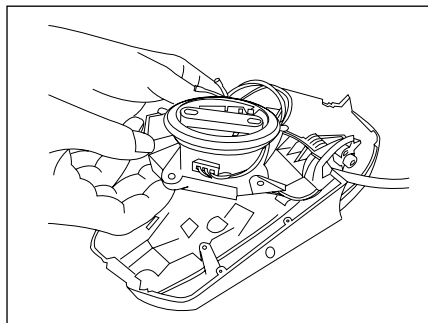


### چراغ پلاک خودرو

چراغ را به سمت چپ فشار دهید و به سمت پایین  
بچرخانید تا از جای خود خارج شود. پایه لامپ را  
بچرخانید و بیرون بکشید. لامپ را از پایه لامپ خارج  
کنید. لامپ نو را نصب کنید.

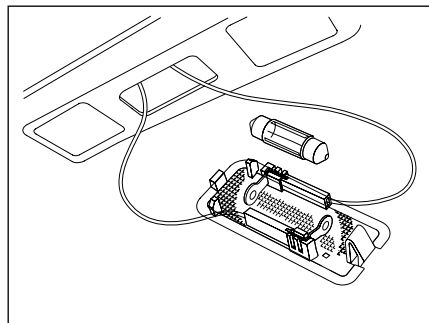






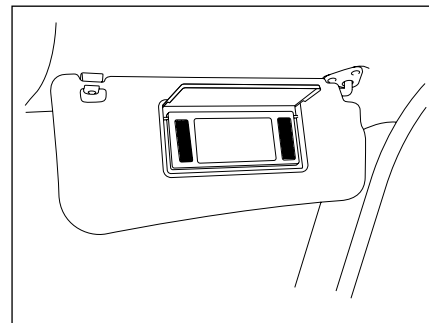
### چراغ راهنمای روی آینه

ابتدا خار شیشه رنگی آینه های جانبی را آزاد کنید. سپس پیچ های اتصال موتور آینه و قاب آن را باز کرده و در انتها با باز کردن ۲ عدد پیچ چراغ LED آن را درآورده و با LED سالم تعویض کنید.



### چراغ صندوق عقب

یک آچار پیچ گوشتی را به دقت درون شیار انتهایی چراغ وارد کنید. با بیرون آوردن تعلق به لامپ دست می یابید. لامپ را از دوسر اتصال خود جدا کنید. لامپ را تعویض کنید. چراغ را در جای خود مجدداً نصب کنید.



### چراغ آینه آرایش

لامپ چراغ آینه آرایش قابل تعویض نیست، برای تعویض باید مجموعه کامل آفتابگیر را از نمایندگی مجاز تهیه فرمایید.



### اخطار

لامپ‌ها تحت خلاء هستند و ممکن است هنگام تعویض شکسته شوند و ایجاد جراحت نمایند.

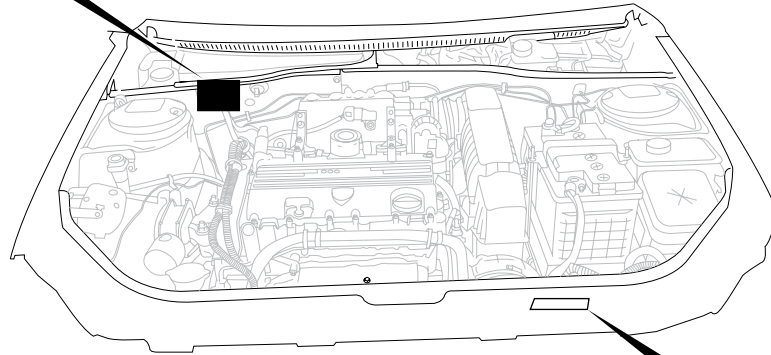




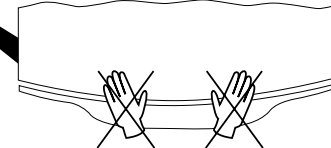
## اطلاعات فنی

۱۵۴	..... وزن‌ها	۱۴۶	..... برچسب اخطار و پلاک‌ها
۱۵۵	..... ابعاد خودرو	۱۴۸	..... شماره‌های شناسایی
۱۵۶	..... کنترل آلودگی	۱۴۹	..... اطلاعات فنی موتور
		۱۵۳	..... مصرف سوخت

IRAN KHODRO(PUBLIC STOCK COMPANY)	
تایید نوع (CA)	
شاسی (VIN)	
Play Load	GVW
Axle 1	Axle 2
سال (Year)	سیستم (Sys)
نوع (Type)	
موتور (Eng)	
اتاق (Cab)	
رنگ (Col)	ظرفیت (D+F) Cap

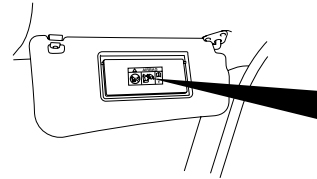


توجه



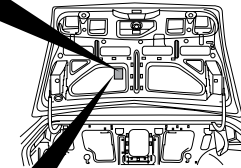
جهت بستن در موتور آن را از ارتفاع حدود ۳۰ سانتیمتری رها کنید و هرگز روی در موتور بادست فشار وارد نکنید.

بر چسب ایربگ سرنشین

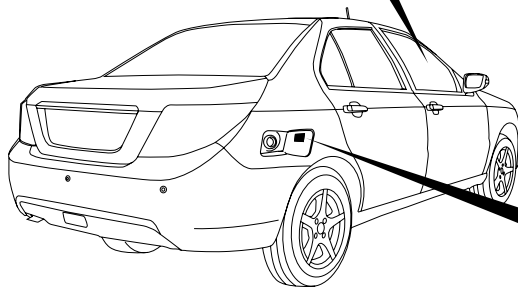


برچسب مصرف سوخت ( خودروی بازمی ) تاریخ اجراء ۸۶/۱/۱۶	
حجم موتور: ۱۵۰۰ سی‌سی، ۱۵۰۰ سی‌سی	
سازنده	
مدل	
قدرت موتور	
مصرف سوخت ترکیبی	
بر اساس استاندارد: ISIRI 4241-2	
(مقادیر) (۰۰۰/۲۲۸۵۵)	
محدوده چرخه مصرف سوخت	
A	کمتر از ۱۰۰
B	۱۰۰-۱۲۰
C	۱۲۰-۱۴۰
D	۱۴۰-۱۶۰
E	۱۶۰-۱۸۰
F	۱۸۰-۲۰۰
G	بیشتر از ۲۰۰
IIU/100Km	
مصرف سوخت	میزان CO2 تولیدی
کلاس مصرف سوخت خودرو	کلاس میزان CO2 تولیدی

		205/50/R16
UNLADEN	LADEN	FRONT TYRE PRESSURE
2.2 BAR 32 PSI	2.3 BAR 34 PSI	فشار باد چرخهای جلو
2.1 BAR 31 PSI	2.4 BAR 35 PSI	REAR TYRE PRESSURE
		فشار باد چرخهای عقب
SPARE WHEEL 195/60/R15 2.5 BAR 37 PSI		
PRESSURE TO BE CONTROLLED COLD TYRE		
فشار باد تایرها در وضعیت خنک کنترل شود		



دنا + توربو



فقط بنزین بدون سرب یا اکتان 95  
بافتاسد از هنگام مسوختگيري از وارد  
كردن كنترول بوسه بنزین بهسوت  
كامل خودداری كنید .  
استفاده از كامل سوخت برای این  
خودرو مجاز نمی باشد .

ONLY UNLEADED GASOLINE  
WITH AN OCTANE NUMBER  
OF 95 OR HIGHER  
ANY KIND OF ADDITIVES  
ARE FORBIDDEN

2 BAR 29 P.S.I	رانندگی در شهر و حومه CITY AND ENVIORNS DRIVING	فشار باد چرخهای جلو FRONT WHEEL TYRES PRESSURE
2.1 BAR 31 P.S.I	رانندگی در اتوبان FREEWAY DRIVING	
2 BAR 29 P.S.I	رانندگی در بترزنی PETROL	فشار باد چرخهای عقب REAR WHEEL TYRES PRESSURE
2.3 BAR 33 P.S.I	دوگانه سوز CITY AND ENVIORNS DRIVING	
2.1 BAR 31 P.S.I	رانندگی در اتوبان FREEWAY DRIVING	
2.4 BAR 35 P.S.I	دوگانه سوز BI FUEL	
توجه! فشار باد تایر ها را فقط هنگام سرد بودن بودن میزان کنید.		
ATTENTION: AIR PRESSURE MUST BE ADJUSTED IN COLD CONTITION		

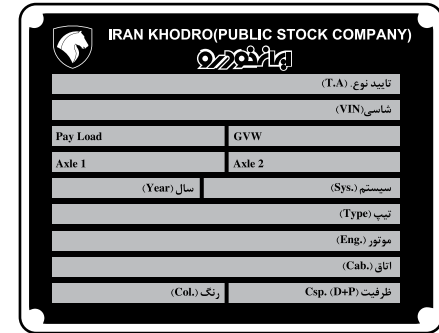
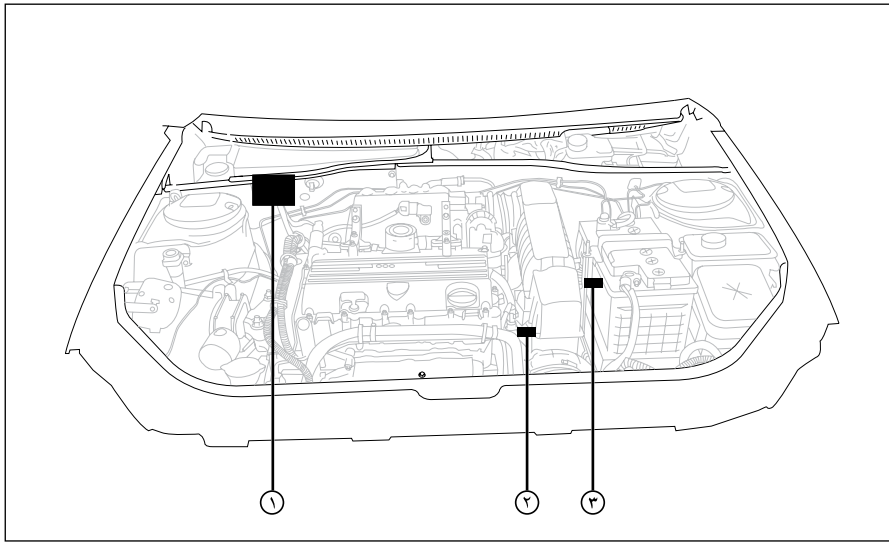
دنا + دنا

شماره‌های شناسایی

هنگام تماس با نمایندگی مجاز، اگر کار شما در رابطه با موتور یا جعبه دنده خودرو باشد، لازم است شماره‌های این قسمت را ذکر کنید.

پلاک شناسایی خودرو

۱- پلاکی که شماره‌های شناسایی خودرو بر روی آن حک شده است در محفظه موتور، روی صفحه جدا کننده بالای محفظه موتور، قرار دارد.



۶

۲- شماره موتور: در جلوی بلوک سیلندر به صورت افقی حک شده است.

۳- شماره جعبه دنده: در جلوی پوسته جعبه دنده روی یک پلاک حک شده است.

EF7-TC - 1.7L	EF7NA 1/7 i	مشخصات / موتور
1645	1646	حجم (سی سی)
1 - 3 - 4 - 2	1 - 3 - 4 - 2	ترتیب احتراق
850 rpm	750 rpm	دور آرام موتور
78.6 mm	78/ 6 mm	قطر داخلی سیلندر
85 mm	85 mm	کورس پیستون
4	4	تعداد سیلندر
16	16	تعداد سوپاپ
9.5 : 1	11 : 1	نسبت تراکم
BE 4 ۵ دنده + دنده عقب	BE 3 ۵ دنده + دنده عقب	جعبه دنده
5500 rpm @ 150 hp 2200 - 4800 rpm @ 215 NM	115 hp at 6000 (rpm) 157 NM/4500 (rpm)	حداکثر قدرت موتور در حالت بنزینی حداکثر گشتاور موتور در حالت بنزینی
۹۵	۹۵	اکتان سوخت

ظرفیت‌ها و مواد مصرفی	
باک بنزین	۶۰ لیتر
جعبه دنده (حالت خشک)	۱/۹ لیتر
سیستم خنک کننده (حالت خشک)	حجم: ۷/۵ لیتر (محلول اتیلن گلیکول / نسبت اختلاط ۴۶ به ۵۴ ضد یخ و آب)
مخزن شیشه شوی	۳/۴ لیتر
مایع شیشه شوی	محلول ایزوپروپانول نسبت اختلاط ۱۷ به ۸۳ شیشه شو / آب (تابستانه) نسبت اختلاط ۴۴ به ۵۶ شیشه شو / آب (زمستانه)
روغن هیدرولیک فرمان	۱/۲ لیتر (روغن ATF Dexron II-D)
روغن ترمز	۰/۵۲ لیتر (ABS) (DOT4)



جدول مشخصات فنی روغن موتور مناسب برای موتورهای EF7			
EF7-TC	EF7-NA	نوع روغن موتور مجاز (همراه با استاندارد و سطح کیفی روغن)*	
SAE10W40 API SL	SAE10W40 API SL/SJ		
۴/۹ لیتر	۴/۹ لیتر	با فیلتر	حجم روغن موتور مورد نیاز در هنگام تعویض
۴/۷ لیتر	۴/۷ لیتر	بدون فیلتر	
۱۰۰۰۰ کیلومتر	۱۰۰۰۰ کیلومتر	کیلومتر مناسب تعویض روغن	
از نوع کارتریجی	از نوع کارتریجی	فیلتر روغن	
همراه با روغن موتور تعویض گردد.	همراه با روغن موتور تعویض گردد.	زمان مناسب تعویض فیلتر روغن	
هر ۱۰۰۰ کیلومتر یک بار سطح روغن کنترل گردد. حداقل مقدار روغن (خط پایین شاخص) ۴/۴۵ لیتر و حداکثر مقدار روغن (خط بالای شاخص) ۵/۲ لیتر است	هر ۱۰۰۰ کیلومتر یک بار سطح روغن کنترل گردد. حداقل مقدار روغن (خط پایین شاخص) ۴/۴۵ لیتر و حداکثر مقدار روغن (خط بالای شاخص) ۵/۲ لیتر است	دوره زمانی بازدید سطح روغن موتور	
۰/۲ لیتر (۲۰۰ سی سی)	۰/۲ لیتر (۲۰۰ سی سی)	میزان مجاز کم کردن روغن موتور در هر ۱۰۰۰ کیلومتر	

تذکر مهم: استفاده از کلیه روغن‌های SAE 20W50 در موتورهای EF7 مجاز نبوده و مورد تأیید نمی‌باشند.

\* از برندهای مورد تأیید و بسته بندی‌هایی که توسط شرکت ایساکو ارایه می‌گردد استفاده شود.

چرخ ها و لاستیک ها دنا + توربو		
چرخ ها	6.5 J16 آلومینیومی	
چرخ زاپاس	6J15 فولادی	
لاستیک ها	205/50R16	
لاستیک زاپاس	195/60R15	
تنظیم کنید		
فشار باد لاستیک ها	جلو	عقب
حداکثر بار مجاز	2.3 bar (34psi)	2.4bar (35psi)
حداقل بار مجاز	2/2 bar (32psi)	2/1 bar (31psi)
چرخ زاپاس	2/5 bar (37psi)	

مشخصات باتری		
نوع باتری	MF & SEALED	
ولتاژ	۱۲ ولت	
سیستم شارژ	آلترناتور	
کولر		
نوع گاز کولر	R-134a	
چرخ ها و لاستیک ها دنا + و دنا		
چرخ ها	6J15 فولادی یا 6.5 J15 آلومینیومی	
لاستیک ها	دنا 185/65R15	
	دنا + 195/60R15	
تنظیم کنید		
فشار باد لاستیک ها	جلو	عقب
در شرایط رانندگی عادی (در شهر و حومه)	2 bar (29psi)	2 bar (29psi)
رانندگی در اتوبان	2/1 bar (31psi)	2/1 bar (31psi)

توجه: فشار باد تایرها در وضعیت خنک کنترل شود.

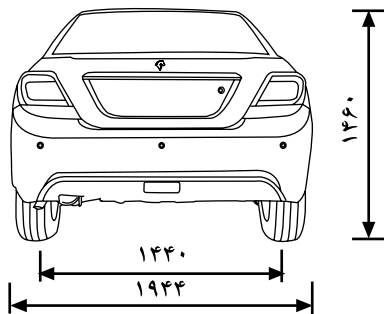
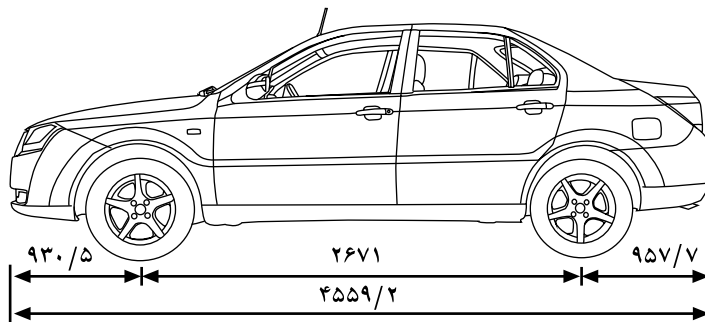
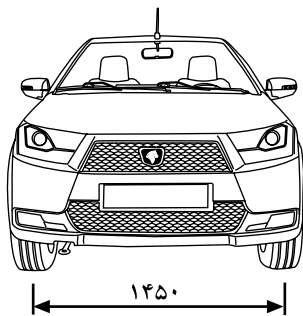
**مصرف سوخت**

- جهت کاهش مصرف سوخت و دستیابی به کمترین میزان مصرف سوخت خودرو به موارد زیر توجه فرمایید:
- ۱- همواره با بازدیدهای دوره‌ای و نگهداری خودرو (تعویض به موقع فیلتر هوا) بر اساس اطلاعات دفترچه راهنما از سلامت موتور اطمینان حاصل کنید.
  - ۲- از تایر مناسب خودرو (طبق کتابچه راهنما) استفاده نموده و همواره باد تایر را تنظیم کنید.
  - ۳- با آرامش رانندگی کنید و از شتاب‌گیری و ترمزگیری بی‌مورد هنگام رانندگی پرهیز کنید.
  - ۴- از رانندگی با سرعت بالا در جاده پرهیز کنید.
  - ۵- بار اضافی را از خودرو خارج کنید.
  - ۶- در توقف‌های طولانی مدت، وسیله نقلیه خود را خاموش کنید.

- ۷- سفرهای درون شهری خود را طوری برنامه‌ریزی کنید که در ساعت/مسیرهای ترافیک سنگین نباشید.
- ۸- خودروی خود را در محل مناسب در فصول مختلف سال (مکان‌های مسقف، سایه) پارک نمایید.
- ۹- هنگام رانندگی در سراسیمگی از دنده سنگین مناسب، بدون نیاز به فشردن پدال گاز باشد استفاده کنید.

مصرف بنزین / موتور		دنا (EF7NA) پایه بنزینی)	دنا+ (EF7NA) پایه بنزینی)	دنا+ توربو (EF7-TC)
میانگین مصرف ترکیبی (داخل و خارج شهر) استاندارد ECER101		۷/۷۴ لیتر در ۱۰۰ کیلومتر	۷/۹۴ لیتر در ۱۰۰ کیلومتر	۷/۹۴ لیتر در ۱۰۰ کیلومتر

DENA (Kg)	
موتور EF7 بنزینی	موتور وزن‌ها (کیلوگرم)
EF7 NA	
۱۲۵۸	وزن تقریبی خودروی بدون سرنشین با مخزن سوخت پر و بدون تجهیزات اضافی
۱۶۵۰	حداکثر وزن خودرو به همراه سرنشین و بار
۸۱۰	حداکثر بار مجاز محور عقب
۹۰۰	حداکثر بار مجاز محور جلو



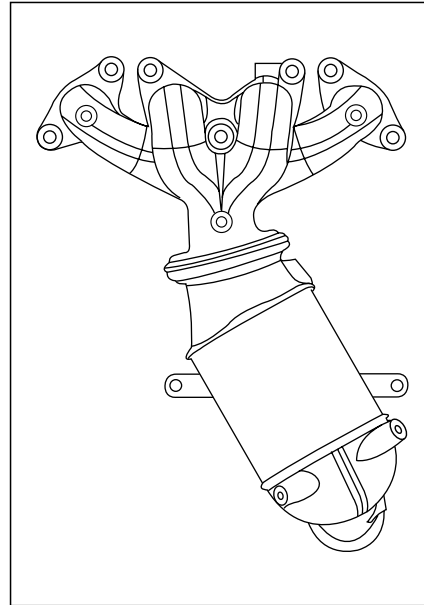
طول خودرو	۴۵۵۹/۲ میلی‌متر
عرض خودرو با احتساب آینه‌های جانبی	۱۹۴۴ میلی‌متر
ارتفاع خودرو	۱۴۶۰ میلی‌متر
فاصله چرخ‌ها	۲۶۷۱ میلی‌متر
فاصله محور چرخ‌های جلو تا جلوی خودرو	۹۳۰/۵ میلی‌متر
فاصله محور چرخ‌های عقب تا عقب خودرو	۹۵۷/۷ میلی‌متر
فاصله عرضی چرخ‌ها - جلو - عقب	۱۴۵۰ میلی‌متر ۱۴۴۰ میلی‌متر
تعداد دور چرخش قفل به قفل فرمان	۳/۱
قطر دایره چرخش خودرو	۱۱ متر
حجم صندوق عقب	۵۰۰ لیتر

### کنترل آلودگی:

خودروی شما مجهز به کنترل آلودگی در خصوص مواد آلاینده خودرو می‌باشد.

### مبدل کاتالیزوری:

جهت تبدیل مواد آلاینده خروجی از موتور به گازهایی با آلودگی حداقل، از مبدل کاتالیزوری یا کاتالیست استفاده می‌شود. از عوامل مهم در تخریب یا از کار افتادن کاتالیست، سرب موجود در سوخت می‌باشد، لذا استفاده از بنزین بدون سرب در این خودرو ضروری می‌باشد.



### هشدار

- عدم استفاده از بنزین بدون سرب به کاتالیست خودرو صدمه خواهد زد.
- از ترکیب هر نوع مایع غیرمجاز (انژکتور شور، روغن بنزین، تقویت کننده اکتان بنزین و...) با سوخت‌های استاندارد به شدت پرهیز نمایید.



فهرست الفبایی

۱۴۲	تعویض لامپ چراغ در	۱۰۲	بستن در موتور	آ	
۱۴۳	تعویض لامپ چراغ صندوق عقب	۴۵	بستن کمربند	۶۰	آفتابگیر
۱۴۱	تعویض لامپ کنسول سقف*	۱۲۳	بکسل از جلو	۵۰	آینه آرایش
۱۴۱	تعویض لامپ چراغ سقفی عقب	۱۲۳	بکسل از عقب	۴۹	آینه جلو
۱۳۸	تعویض لامپ چراغ مه شکن جلو	۱۲۲	بکسل کردن خودرو	۵۰	آینه تاشوی برقی*
۱۳۸	تعویض لامپ چراغ مه شکن عقب	۸۶	بوق		
۱۴۰	تعویض لامپ چراغ ترمز				<b>الف</b>
۱۴۰	تعویض لامپ چراغ دنده عقب		پ	۱۱۸	ابزار
۱۳۷	تعویض لامپ چراغ راهنمای جلو*	۸۹	پرخوران (Turbocharger)*	۱۵۵	ابعاد خودرو
۱۴۰	تعویض لامپ چراغ های راهنمای عقب	۱۱۴	پاک کردن لکه های قیر	۱۴۹	اطلاعات فنی موتور
۱۴۳	تعویض لامپ چراغ های راهنمای روی آینه	۱۰۵	پر کردن رادیاتور	۱۰۱	ایمنی در گاراژ
۱۳۵	تعویض لامپ ها	۱۱۰	پر کردن مخزن شیشه شوی	۳۸	ایمنی کودکان
۱۱۲	تمیز کردن سطح خارجی خودرو	۱۴۸	پلاک شناسایی خودرو		
۱۱۲	تمیز کردن زیر خودرو	۱۱۴	پولیش کردن رنگ بدنه		<b>ب</b>
۴۹	تنظیم آینه برقی	۱۲۱	پنچری	۱۰۸	باتری
۴۵	تنظیم ارتفاع کمربند ایمنی صندلی جلو			۱۰۰	بازرسی های روزانه
۸۷	تنظیم ارتفاع نور چراغ های جلو		<b>ت</b>	۱۰۰	بازرسی های هفتگی
۵۹	تنظیم زاویه فرمان	۶۵	تایمر چراغ سقفی	۲۸	باز شدن اتوماتیک درها
۱۲۴	توصیه های ایمنی باتری	۹۲	ترمز پایی مجهز به بوستر	۱۰۲	باز کردن در موتور
۴۴	توصیه های ایمنی در مورد کمربندها	۹۳	ترمز ضد قفل	۸۱	باز کردن قفل فرمان
۱۱۵	توصیه های کیفی در فرآیند شستشوی خودرو	۹۲	ترمز دستی	۲۸	باز و بستن درها
۵۶	تهویه اتوماتیک	۱۰۸	تعویض باتری	۱۴۶	برچسب های اخطار و پلاک ها
		۳۱	تعویض باتری سوئیچ کنترل از راه دور	۱۰۶	بررسی روغن ترمز
	<b>ج</b>	۱۱۸	تعویض چرخ ها	۱۰۷	بررسی سطح روغن فرمان هیدرولیک
۱۲۰	جاذدن چرخ زاپاس	۱۴۳	تعویض لامپ چراغ آینه آرایش	۱۰۴	بررسی سطح روغن موتور
۱۱۱	جاذدن تیغه برف پاک کن	۱۴۲	تعویض لامپ چراغ سوم خطر (طاقچه عقب)	۱۰۵	بررسی محلول خنک کننده
۵۹	جا سیگاری جلو	۱۴۲	تعویض لامپ چراغ پلاک خودرو	۸۸	برف پاک کن ها و شیشه شوی
۵۹	جا سیگاری عقب	۱۳۷	تعویض لامپ چراغ جلو نور بالا	۶۵	بدرقه راننده در تاریکی
۶۱	جعبه داشبورد	۱۳۷	تعویض لامپ چراغ نور پایین		

\* در صورت نصب در خودروی شما



	ش	۸۵	در باک	۱۲۷	جعبه فیوز
۱۲۵	شارژ اضطراری باتری	۸۵	درپوش مخزن بنزین	۶۰	جعبه کنسول جلو
۱۲۶	شارژ باتری با دستگاه شارژ	۶۱	دریچه دسترسی به صندوق عقب	۱۱۹	جک زدن زیر خودرو
۱۱۲	شست و شو و مراقبت از خودرو	۶۶	دزدگیر	۱۲۷	جعبه فیوز محفظه موتور
۱۱۱	شست و شوی تیغه برف پاک کن	۲۸	دسته کلید		
۸۸	شست و شوی شیشه	۸۱	دنده دستی		
۱۱۴	شست و شوی شیشه ها و آینه ها	۸۴	دوربین دید عقب*	۸۶	چراغ دید در روز*
۱۱۴	شست و شوی قسمت های داخلی خودرو			۵۴	چراغ سقفی جلو
۱۴۸	شماره های شناسایی		ر	۵۴	چراغ سقفی عقب
۵۲	شیشه بالابر هوشمند*	۷۴	راهنمای صفحه نمایش دیجیتالی	۸۶	چراغ های راهنمای چپ و راست
۵۱	شیشه های بغل	۱۰۲	راهنمای محفظه موتور	۸۷	چراغ های مه شکن جلو
	ص	۱۰۶	روغن کردن و رانندگی	۸۷	چراغ های مه شکن عقب
۳۳	صندلی ها	۱۰۴	روغن ترمز	۸۶	چراغ های نور بالا و پایین
	ض		ریختن روغن موتور	۷۱	چراغ های هشدار دهنده جلو آمپر
۱۰۵	ضد یخ	۶۱	ز	۱۱۸	چرخ زاپاس و ابزارهای آن
	ظ		زیرآرنجی	۱۲۱	چرخش تایر در خودرو
۱۵۰	ظرفیت ها و مواد مصرفی	۶۳	س	۸۸	حرکت تکی برف پاک کن
	ع	۱۲۵	سانروف*	۱۱۴	حفاظت از بدنه خودرو
۱۰۸	عیوب متداول باتری	۸۶	سرویس و نگهداری باتری	۱۲۲	حلقه جلویی بکسل خودرو
	غ	۸۱	سوت اخطار	۱۲۲	حلقه عقبی بکسل خودرو
۶۶	غیرفعال کردن دزدگیر	۸۳	سوئیچ استارت	۱۲۳	حمل با کامیونت
	ف	۴۶	سیستم اعلام هشدار موانع عقب		
۱۰۷	فرمان هیدرولیک	۹۴	سیستم پیش کشنده و محدودکننده نیرو	۶۵	خ
		۸۳	سیستم توزیع نیروی ترمز الکتریکی		خودرویاب
		۸۵	سیستم هشدار موانع عقب		
		۳۲	سیستم سوخت		د
			سیستم ضد سرقت خودرو	۱۲۰	در آوردن رینگ اسپرت
				۱۱۱	در آوردن تیغه های برف پاک کن

\* در صورت نصب در خودروی شما

	۹۶	کیسه هوای جانبی*	۱۲۱	فشار باد چرخ ها
۷۷	۵	هشدارهای صوتی جلو آمپر	۶۶	فعال کردن دزدگیر
		گی	۶۲	فلاشر
	۵۵	گرمایش و تهویه	۱۲۷	فیوزها
		م		ق
	۱۰۱	مایعات سمی	۲۹	قفل و باز کردن با کنترل از راه دور
	۱۵۶	مبدل کاتالیزوری	۲۸	قفل شدن اتوماتیک درها
	۱۱۸	مثلث خطر	۸۱	قفل کردن فرمان
	۱۱۹	محل جک در زیر خودرو	۲۹	قفل کردن یا باز کردن با کلید
	۹۴	محل نگهداری عینک*	۲۹	قفل کردن یا باز کردن در صندوق عقب
	۱۵۳	مصرف سوخت	۳۰	قفل ایمنی محافظت از کودکان
	۸۱	موقعیت دنده ها	۶۲	قفل مرکزی
		ن		ک
	۱۲۱	نشانگر ساییدگی لاستیک	۸۲	کاهش مصرف سوخت و حفظ محیط زیست
	۶۸	نشانگر صفحه نمایش جلو آمپر	۴۷	کپسول اطفاء حریق*
	۷۳	نصب صندلی کودک*	۶۲	کلید باز کننده در صندوق عقب
	۸۱	نکات احتیاطی هنگام رانندگی	۸۶	کلید چراغ ها
	۳۰	نکات ایمنی در پیشگیری از سرقت خودرو	۵۱	کلید شیشه ها
	۱۰۰	نگهداری	۵۱	کلید قفل کننده شیشه های عقب
	۱۱۳	نگهداری از تجهیزات خودرو*	۶۲	کلید قفل مرکزی
	۱۱۶	نگهداری از چرم طبیعی خودرو*	۸۵	کلید وصل مجدد سوخت
	۱۱۶	نگهداری از پارچه مصرفی در تزئینات داخلی*	۶۴	کلیدهای تجهیزات صوتی روی فرمان
	۹۱	نگهداری سیستم توربو*	۴۶	کمربند ایمنی پیش کشنده
		و	۱۵۶	کنترل آلودگی
	۱۵۴	وزن ها	۷۸	کنترل سرعت هوشمند*
			۹۵	کیسه هوا

\* در صورت نصب در خودروی شما



راه تو را می خواند ...

شرکت ایران خودرو (سهامی عام)  
تهران، بزرگراه شهید لشگری  
کیلومتر ۱۴ جاده مخصوص تهران کرج  
بلوار ایران خودرو، درب شماره ۱  
کد پستی ۱۳۸۹۹۱۳۶۵۷  
تلفن: ۴۸۹۰۱ (۰۲۱)  
نماینده: ۴۴۹۳۴۰۰۰ - ۱ (۰۲۱)  
مرکز پیامک: ۳۰۰۰۳  
پست الکترونیکی: info@ikco.ir  
پایگاه اینترنتی: www.ikco.ir