



ساریا

دفترچه راهنمای مشتری

EADO و ضوابط گارانتی خودروی



EADOOM1/1/2

به نام خدا

EADO

دفترچه راهنمای مشتری و ضوابط گارانتی خودرو



گردآوری و تدوین: شرکت مهندسی مشاور خودرو



CHANGAN



سایایک

سازمان خدمات پس از فروش سایپا

به منظور استفاده مطلوب از خدمات گارانتی، مطالعه دقیق مطالب این دفترچه به مالکین خودرو خانواده سایپا توصیه می‌گردد.

توجه 

از آنجایی که انجام سرویس های ادواری مطابق با توصیه شرکت سازنده خودرو، تاثیر بسزایی در بهبود عملکرد خودرو و افزایش عمر مفید آن دارد، لذا انجام این سرویس ها (از جمله تعویض روغن و فیلتر روغن موتور) مطابق با جدول سرویس های ادواری خودرو (فصل گارانتی همین دفترچه) در شبکه نمایندگی های مجاز سایپا الزامی بوده و عدم انجام آن در موعد مقرر منجر به خروج خودرو از شرایط گارانتی خواهد شد. لذا ضروری است جهت استفاده از گارانتی خودرو، با مراجعه به نمایندگی های مجاز سایپا، نسبت به انجام سرویس های مربوطه (با حداکثر اختلاف ۱۰۰۰ کیلومتر از سررسیدپیمایش و یا یک ماه از سررسید زمانی مشخص شده در جدول سرویس های ادواری) اقدام نمایید.



سایپا کارت طلایی

مشتری گرامی،

با توجه به اینکه ارائه خدمات پس از فروش مناسب و مطابق نیازهای مشتریان از اولویت های اصلی گروه خودرو سازی سایپا می باشد در صورت تمایل شما می توانید در هنگام خرید خودرو و یا پس از فرآیند خرید در نمایندگی های مجاز سراسر کشور از خدمات ویژه ای همچون امداد تکمیلی، گارانتی بدنه خودرو در برابر تصادفات و سرقت ها، خدمات در محل مشتری، افزایش مدت گارانتی خودرو و خدمات جذاب دیگر در قالب سایپا کارت طلایی بهره مند گردید. جهت اطلاع بیشتر از سایت www.saipayadak.org بازدید نمایید و یا به نمایندگی های مجاز سراسر کشور مراجعه فرمایید.

پیشگفتار

مشتری گرامی مفتخریم از اینکه خودروی چانگان مدل EADO را انتخاب نموده اید. قبل از رانندگی با خودروی خود، این دفترچه راهنما را با دقت مطالعه نمایید. این دفترچه شامل اطلاعات مفید و ضروری در مورد رانندگی با خودرو بوده و تجهیزات خودرو را به شما معرفی خواهد کرد. همچنین این دفترچه نحوه نگهداری و مراقبت از خودرو و نیز سرویس آن را به شما خواهد آموخت. امیدواریم با آگاهی از نحوه رانندگی و آشنایی با تجهیزات خودرو، رانندگی راحت و آسوده ای را با خودروی مدل مورد نظرتان تجربه نمایید.

تاریخچه شرکت سایپا

شرکت سهامی ایرانی تولید اتومبیل های سیتروئن در سال ۱۳۴۵ در زمینی به مساحت ۲۴۰ هزار مترمربع و زیربنای ۲۰ هزار مترمربع با سرمایه اولیه ۱۶۰ میلیون ریال تاسیس شد و هم اکنون در زمینی به مساحت ۴۱۵ هزار مترمربع (کارخانه مرکزی) درحال فعالیت می باشد. این شرکت در بدو تاسیس، فعالیت خود را با ۳۰ نفر شروع نمود و پس از یک سال حدود ۶۰۰ نفر در شرکت مشغول به کار شدند که از این تعداد حدود ۱۵۰ نفر در خط مونتاژ فعالیت

می نمودند.

در ۲۶ خرداد سال ۱۳۴۷ قبل از ورود نخستین تولیدات شرکت به بازار، مدیرعامل شرکت، کلمه AIPAC حروف اول عبارت: Societe Anonyme Iranienne de Production (Automobile Citroen) و همچنین ثبت کلمه ژیان را برای انواع اتومبیل های تولیدی شرکت تقاضانمود.

در سال ۱۳۵۳ شرکت سهامی ایرانی تولید اتومبیل های سیتروئن پس از جلب موافقت شرکت رنو درفرانسه تصمیم گرفت خودروی رنو را در شرکت تولید نماید و در پی موافقت وزارت صنایع و معادن با درخواست شرکت و به جهت رفع عدم انطباق میان عنوان شرکت و نوع فعالیت مقرر گردید کلمه سیتروئن حذف و نام شرکت به شرکت سهامی ایرانی تولید اتومبیل (سایپا) تغییر یابد. تا قبل از سال ۱۳۶۴، آرم مورد استفاده شرکت سایپا آرم رنو و سیتروئن بود. با توجه به تغییر سیاست های تولیدی شرکت و ایجاد تنوع در تولید و برنامه‌هایی که در سال ۱۳۶۳ برای آینده شرکت تنظیم گردید، ضروری بود که آرم مستقل برای شرکت تهیه شود. پس از مطالعات بسیار هنرمند ارجمند استاد ممیز که طراحی آرم شرکت ها و سازمان

های بزرگی چون هواپیمایی ملی، شهرداری تهران و ... را برعهده داشتند نشان سایپا را با الهام از آجر کاری سنتی ایران در دوران سلاجقه که دارای توازن هندسی مثال زدنی در طراحی و اجرا می باشد، طراحی نمود.

تولیدات شرکت سایپا:

- سال ۱۳۴۷ تولید انواع مدل‌های خودروی ژیان
- سال ۱۳۵۵ تولید انواع مدل‌های خودرو رنو ۵
- سال ۱۳۶۴ انتقال تولید خودروی وانت نیسان از شرکت زامیاد به شرکت سایپا
- سال ۱۳۷۱ تولید خودروی رنو ۲۱
- سال ۱۳۷۲ تولید خودروی پراید
- سال ۱۳۷۶ طراحی و تولید خودروی پراید (استیشن سفری)
- سال ۱۳۷۶ طراحی و ساخت اولین خودرو ایرانی به نام کاروان
- سال ۱۳۷۹ تولید خودروی زانتیا
- سال ۱۳۸۱ طراحی و تولید خودروی (سایپا) ۱۴۱
- سال ۱۳۸۴ تولید خودروی ریو
- سال ۱۳۸۶ طراحی و تولید خودروی ۱۳۲
- سال ۱۳۸۷ طراحی و تولید خودروی تمام ایرانی به نام تیبیا

سال ۱۳۸۹ طراحی و تولید خودروهای جدید
خانواده سایپا (پلت فرم X100)
• سال ۱۳۹۲ تولید و طراحی خودرو ۲۱۱ و
۱۵۱

روغن سایپا
توصیه می شود از روغن خاص
سایپا استفاده شود.



۱	
۲	
۳	
۴	
۵	
۶	
۷	
۸	
۹	
۱۰	

مقدمه

خودرو در یک نگاه

مشخصات ایمنی خودرو

شرح تجهیزات خودرو

رانندگی با خودرو

نحوه رفتار در مواقع اضطراری

تعمیر و نگهداری

مشخصات فنی و اطلاعات مورد نیاز استفاده کننده خودرو

گارانتی خودرو

فهرست نمایندگی های مجاز



امروزه خودرو به عنوان یکی از ارکان حمل و نقل و نیز منبع امرار معاش تعداد زیادی از مردم نقش عمده ای را در زندگی فردی و اجتماعی افراد دارا می باشد. از طرفی به دلیل قیمت نسبتاً بالا و نیز به عنوان وسیله ای برای انجام سایر جرائم مورد توجه سارقین و سایر تبهکاران قرار گرفته است. بطوریکه سرقت خودرو به یکی از جرائم عمده تبدیل شده است. جهت مقابله با این جرم و ارتقاء امنیت عمومی، رده های تخصصی در پلیس آگاهی ایجاد گردیده و با برنامه ریزی و اقدامات مناسب توفیقات مهمی در این راستا حاصل شده است بطوریکه حد بالایی از خودروهای مسروقه کشف می گردند. لیکن از آنجا که پدیده های مجرمانه از جمله سرقت خودرو هنگامی می تواند به وقوع بپیوندد که فرصت ارتکاب جرم برای سارق مهیا گردد، از این رو علاج واقعه قبل از وقوع یعنی از بین بردن فرصت وقوع این جرم، بهترین و کم هزینه ترین گزینه (راه حل) خواهد بود. توصیه های پیشگیری از سرقت خودرو در سطح فردی برای رعایت رانندگان در قسمت های هشدارهای نیروی انتظامی به اطلاع می رسد. امید است با رعایت موارد مذکور شاهد کاهش وقوع این جرم و افزایش امنیت عمومی باشیم.

فصل ۱-مقدمه

- ۱۰..... نحوه استفاده از این دفترچه راهنمای مشتری
- ۱۱..... مشخصات لازم سوخت خورو.....
- ۱۲..... آب بندی خودرو

مقدمه

نحوه استفاده از دفترچه راهنمای مشتری هدف از تهیه این دفترچه، فراهم آوردن شرایطی است که امکان استفاده هر چه بهتر و راحت تر از خودرو را به وجود می آورد تا بیشترین لذت را از رانندگی با این خودرو ببرید. توصیه می شود تمامی موارد قید شده در این دفترچه را به دقت مطالعه نمایید. همچنین توجه ویژه ای به مواردی که با عنوان توجه، احتیاط و هشدار مشخص شده اند داشته باشید. تصاویر موجود در دفترچه شما را در استفاده هر چه بهتر از خودرو یاری خواهند داد. با مطالعه این دفترچه، مشخصات فنی، موارد مهم ایمنی و نیز نحوه رانندگی در شرایط مختلف به شما راننده محترم یادآوری خواهد شد.

هشدار

کلمه هشدار، مواردی که منجر به بروز آسیب در تصادفات رانندگی می شود را یادآوری می کند اما شامل تمام مواردی که موجب تهدید خودرو، ایمنی و سلامت انسان می شوند، نمی باشد.

احتیاط

کلمه احتیاط، شرایطی که ممکن است به خودرو خسارت وارد کنند را یادآوری می کند.

توجه

کلمه توجه، مواردی که به نگهداری صحیح خودرو کمک می کنند را یادآوری می کند

نکات زیست محیطی

نکات زیست محیطی نکاتی هستند که بر محیط زیست تاثیر گذارند.
۱ - اصل پنجاهم قانون اساسی در جمهوری اسلامی حفاظت محیط زیست که نسل امروز و نسل های بعد باید در آن حیات اجتماعی رو به رشدی داشته باشد، وظیفه ی عمومی تلقی می گردد. از این رو فعالیت های اقتصادی و غیر آن که با آلودگی محیط زیست یا تخریب غیر قابل جبران آن ملازمه پیدا کند ممنوع است.

مشخصات لازم سوخت خودرو

در این خودرو بایستی از بنزین بدون سرب با عدد اکتان ۹۳ یا بالاتر با کیفیت مطلوب استفاده نمود. در صورت استفاده از بنزین بدون سرب، خودرو بهترین عملکرد را داشته و میزان آلاینده‌گی و رسوب کربن بر روی شمع‌ها کاهش می‌یابد.

⚠ احتیاط

اگر بنزین غیر استاندارد در این خودرو مصرف شود، علاوه بر آنکه انژکتور الکترونیکی موتور آسیب خواهد دید کاتالیست موجود در مبدل کاتالیست نیز صدمه دیده و باعث ایجاد گرمای زیاد می‌شود که اثر آن بر روی گازهای سمی خروجی از اگزوز خواهد بود.

۳. آب بندی خودرو

برای آب بندی خودرو اقدام خاصی ضرورت نداشته و با رعایت چند مورد ایمنی و احتیاط به خصوص در ۱۰۰۰ کیلومتر اول، می توانید کارکرد و شرایط اقتصادی خودرو را بهبود بخشیده و عمر آن را طولانی سازید. بدین منظور نکات زیر را در طی دوره آب بندی مد نظر داشته باشید.

* پس از روشن کردن موتور از گاز دادن بیش از حد خودداری کنید و باید صبر نمود تا موتور به آرامی گرم شود.

* توصیه می شود دور موتور در طی دوره آب بندی خودرو از ۳۵۰۰ دور در دقیقه بیشتر نشود.

* برای مدت طولانی در یک سرعت ثابت رانندگی نکنید. تغییر سرعت به آرامی به آب بندی قطعات متحرک خودرو کمک خواهد نمود.

* از ترمزهای ناگهانی (خصوصاً در ۳۲۰ کیلومتر اول) به جز در شرایط اضطراری شدت پرهیز نمایید.

* خودرو را با سرعت زیاد در دنده های سنگین نرانید.

* خودرو را به آرامی به حرکت در آورید و

ازشتاب گرفتن ناگهانی پرهیز نمایید.

* از خودرو جهت یدک کشیدن خودروهای دیگر در ۱۰۰۰ کیلومتر اولیه استفاده ننمایید.

* سعی کنید از رفت و آمد در جاده های ناهموار، سنگلاخی و گل آلود با شیب های تند خودداری نمایید.

جدول روبرو حداکثر سرعت توصیه شده در طی دوره آب بندی در فاصله زمانی ۵ ماهه اول را نشان می دهد.

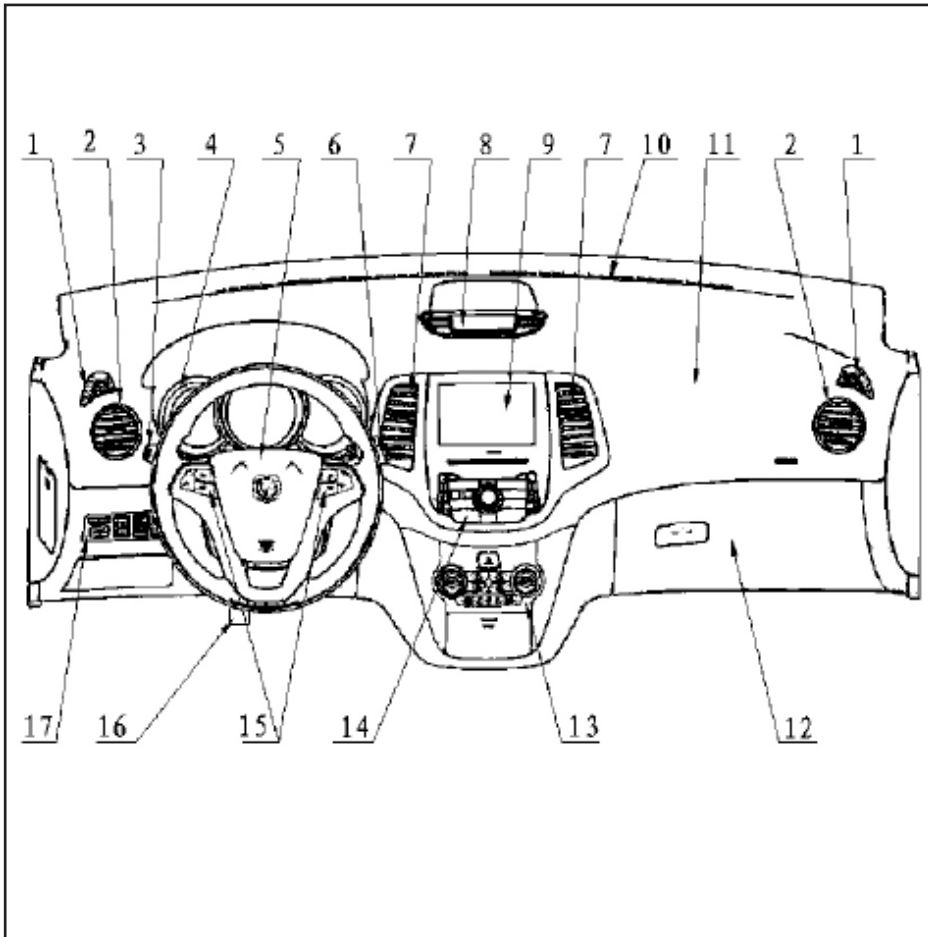
مسافت		۱۰۰۰ کیلومتر
دنده ۱	۲۰	سرعت خودرو بر حسب کیلومتر بر ساعت
دنده ۲	۳۰	
دنده ۳	۵۰	
دنده ۴	۷۰	
دنده ۵	۹۰	

فصل ۲_ خودرو در یک نگاه

نمای کلی داشبورد ۱۴



نمای کلی داشبورد

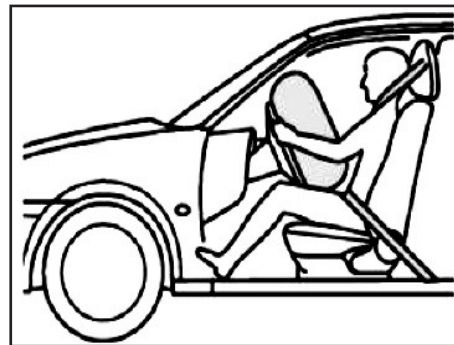


- ۱) دریچه هوای مه زدایی شیشه جانبی
- ۲) دریچه هوای جانبی
- ۳) دسته راهنما
- ۴) جلو آمپر
- ۵) کیسه ی هوای راننده
- ۶) اهرم برف پاک کن و شیشه شوی
- ۷) دریچه هوای مرکزی
- ۸) ساعت
- ۹) صفحه نمایش
- ۱۰) دریچه هوای مه زدایی شیشه جلو
- ۱۱) کیسه هوای سرنشین جلو
- ۱۲) جعبه داشبورد
- ۱۳) صفحه کنترل تهویه مطبوع
- ۱۴) صفحه کنترل سیستم صوتی CD/DVD
- ۱۵) کلیدهای کنترل روی غریبک فرمان
- ۱۶) اهرم تنظیم فرمان
- ۱۷) صفحه کلیدهای ECON، ارتفاع نور چراغ های جلو و TRIP

فصل ۳- مشخصات ایمنی خودرو



- ۱۴..... کمربند ایمنی
- ۲۲..... ایزوفیکس
- ۲۲..... کیسه هوا



کمربند ایمنی

کمربند ایمنی مهمترین وسیله در تجهیزات ایمنی خودرو می باشد.

وقتی هنگام وقوع تصادف ترمز شدید می کنید نیروی اینرسی قوی باعث حرکت ناگهانی راننده به سمت شیشه، فرمان و داشبورد می شود که منجر به وارد شدن جراحات شدید به سرنشینان و حتی پرتاب آن ها به بیرون از خودرو می شود. کمربند ایمنی می تواند سرنشینان را محکم در صندلی نگه دارد تا از وارد شدن ضربه به آن ها جلوگیری شود. همچنین کمربند ایمنی می تواند مانند یک ضربه گیر نیروی زیادی را جذب نموده و در نتیجه خسارت را تقلیل دهد.

هشدار



برای ایمنی خودتان همیشه در هنگام رانندگی کمربند ایمنی را بسته نگهدارید. در غیر اینصورت میزان خسارت وارده در تصادفات افزایش می یابد.

تنظیم کمربند ایمنی و بستن صحیح آن یکی از اقدامات ضروری جهت تأمین ایمنی در رانندگی می باشد. کمربند ایمنی سه نقطه ای می بایست از سه نقطه روی شانه ها، قفسه سینه و زیر شکم عبور کند.

هشدار

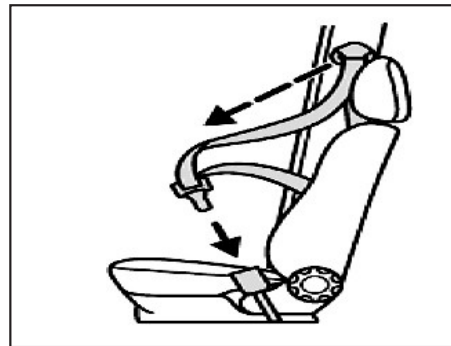
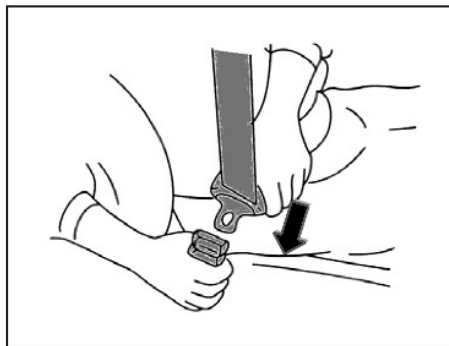


دقت نمایید تسمه کمربند ایمنی تاب نداشته و گیر نکرده باشد. اگر کمربند ایمنی به صورت صحیح بسته نشود، مانند این است که اصلاً کمربند نبسته اید.

هشدار



اجزای کمربند ایمنی را به دقت بازدید کنید و از سالم بودن تسمه، زبانه و قفل آن مطمئن شوید و اگر آسیبی دیده اند آن ها را تعویض نمایید.



روش باز کردن کمر بند ایمنی

دکمه قرمز رنگ در روی قفل کمر بند ایمنی را فشار دهید تا کمر بند باز شود.

استفاده از کمر بند ایمنی برای کودکان

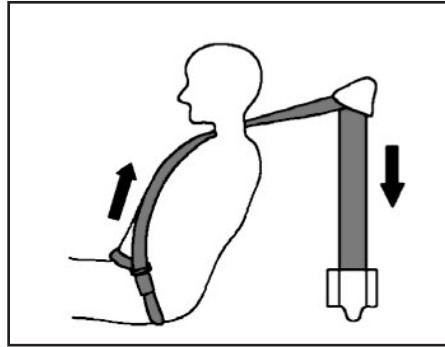
کمر بند ایمنی در این خودرو برای بزرگسالان طراحی شده است. توصیه می شود برای کودکان کمتر از ۱۲ سال از تجهیزات ایمنی مناسب دیگری استفاده گردد که شرح آن در همین فصل گنجانده شده است.

⚠ هشدار

کمر بندهای ایمنی برای استفاده یک نفر طراحی شده اند و نمی توان از آن برای دو یا چند نفر استفاده نمود. اطمینان حاصل کنید که وضعیت نشستن و تنظیم پشتی صندلی به طور صحیح باشد. فقط پشتی صندلی های جلو قابل تنظیم بوده و می بایست پشت سرنشین آن را لمس کند.

روش بستن کمر بند ایمنی

زبان کمر بند ایمنی را کشیده و تسمه آن را از روی شانه ها عبور دهید، دقت کنید که تسمه تاب نداشته باشد. زبان را وارد محفظه قفل نموده و فشار دهید تا صدای کلیک آن شنیده شود که نشان دهنده درست بسته شدن کمر بند ایمنی است.



هرگز اجازه ندهید کودکان در خودروی در حال حرکت بایستند یا زانو بزنند. همچنین از نشاندن کودکان بر روی پاهای خود، هنگام حرکت خودرو خودداری نمایید. هرگز از یک کمربند ایمنی برای دو نفر استفاده نکنید. استفاده از کمربند ایمنی برای بانوان باردار

شستشوی کمربند ایمنی

بهترین روش تمیز کردن کمربندهای ایمنی، شستشوی آن ها با آب خنثی و کمی صابون که در آب ولرم حل شده باشد است. ابتدا اسفنج را به کف آغشته و روی تسمه کمربند ایمنی بکشید. از به کار بردن مواد سفید کننده و سایر شوینده ها پرهیز نمایید. پس از شستشوی تسمه کمربند، آن ها را دور از نور خورشید خشک کنید.

استفاده از کمربند ایمنی برای بانوان باردار مگر در صورت داشتن دستورات خاص از سوی پزشک معالج الزامی است. تسمه گذرنده از زیر شکم باید در پایین ترین قسمت ممکن (روی لگن) قرار گیرد و نباید از روی شکم یا بالای آن عبور داده شود. استفاده از کمربند ایمنی برای افراد مجروح

توصیه می شود افراد مجروح با توجه به شدت آسیب وارده پس از مشورت با دکتر جهت ایمنی بیشتر حتما از کمربند ایمنی استفاده نمایند.

هشدار 

پس از هر تصادف، بایستی کمر بندهای ایمنی را بررسی نمود تا از عملکرد صحیح اجزای آن اطمینان حاصل گردد و در صورت نیاز باید قطعات معیوب را تعویض نمود. کمر بند جدید می بایست توسط افراد ماهر بررسی و از سلامت آن ها اطمینان حاصل شود.

هشدار 

سیستم پیش کشنده کمر بند ایمنی توسط SRS کنترل می شود، بنابراین هرگونه تغییر و یا حذف SRS، ضربه زدن به واحد کنترل و سنسورهای SRS یا آسیب رساندن به مدار کنترل کننده SRS عملکرد سیستم پیش کشنده را مختل نموده و دیگر کارایی نخواهد داشت.

هشدار 

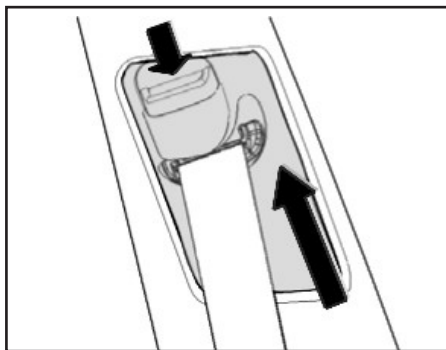
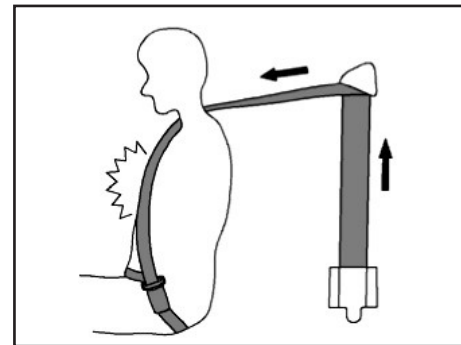
جهت حفظ موارد ایمنی از مبادرت به تعمیر یا تعویض سیستم پیش کشنده یا اجزای کمر بند ایمنی شخصاً یا توسط افراد متفرقه خودداری کنید زیرا باعث آسیب مدار سیستم پیش کشنده آن شده و به دلیل کاهش ایمنی، می تواند منجر به آسیب و مرگ سرنشین در تصادفات گردد.

کمر بند ایمنی صندلی های جلو
سیستم پیش کشنده

صندلی های جلوی این خودرو به سیستم پیش کشنده مجهز می باشند که هنگام تصادف و در برخوردهای شدید جانبی و روبرو سرنشین را به پشتی صندلی می کشد. این سیستم زمانی که کسی روی صندلی جلو نباشد عمل نمی کند.

سیستم پیش کشنده همیشه عمل نخواهد کرد و فقط زمانی که نیرو، سرعت و زاویه ضربه وارده از حدی بیشتر باشد، عمل خواهد کرد. بنابراین توصیه می شود جهت حفظ ایمنی خود و سایر سرنشینان خودرو، همواره با احتیاط رانندگی کنید.

فعال شدن سیستم پیش کشنده همراه با تولید صدای بلند و متصاعد شدن دود در داخل اتاق خواهد بود که این گاز بی ضرر بوده و باعث آتش سوزی نمی شود.



تنظیم ارتفاع کمربند ایمنی

ارتفاع کمربند ایمنی را می توان با حرکت تنظیم کننده آن به سمت بالا و پایین و با توجه به موقعیت صندلی، نحوه نشستن سرنشین و شرایط فیزیکی وی تنظیم نمود. با فشردن دکمه تنظیم کننده و بالا و پایین کردن کشویی آن، میتوان ارتفاع کمربند ایمنی را تنظیم نمود.

سیستم هشدار دهنده باز بودن کمربند ایمنی راننده

این سیستم بستن کمربند ایمنی را به راننده یادآوری می کند که به دو طریق صورت می گیرد که یکی از آن ها چراغ هشدار دهنده در جلو آمپر بوده و دیگری هشدار صوتی می

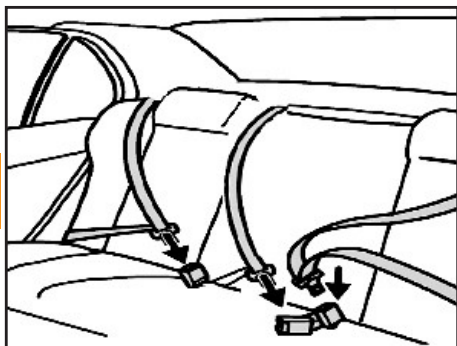
باشد.


۱) وقتی سویچ استارت در وضعیت ON یا START قرار گیرد، اگر کمربند ایمنی راننده بسته نشده باشد، چراغ هشدار دهنده در جلو آمپر دائماً روشن خواهد بود که پس از بستن کمربند ایمنی خاموش می شود.
۲) وقتی سرعت خودرو به ۷ کیلومتر در ساعت برسد و کمربند ایمنی راننده بسته نشده باشد، چراغ هشدار دهنده چشمک زده و بوق هشدار ایجاد می شود تا زمانی که کمربند بسته شود آنگاه اعلام هشدار قطع خواهد شد.

توجه

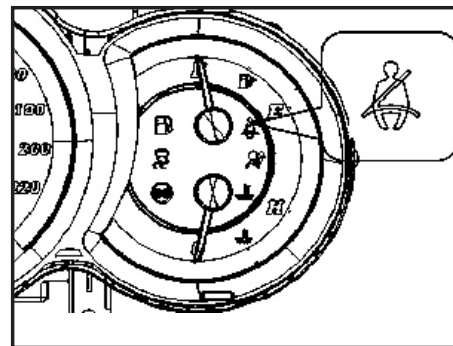


اگر سیستم هشدار دهنده باز بودن کمربند ایمنی راننده مطابق با دستورالعمل بالا عمل کند، بیانگر آن است که سیستم به درستی کار می کند. در صورت عملکرد غیر عادی این سیستم، آن را در یکی از نمایندگی های مجاز بررسی و تعمیر نمایید.



توجه 

اگر سیستم هشدار دهنده باز بودن کمر بند ایمنی سرنشین جلو مطابق با دستورالعمل بالا عمل کند، بیانگر آن است که سیستم به درستی کار می کند. در صورت عملکرد غیر عادی این سیستم، آن را در یکی از نمایندگی های مجاز بررسی و تعمیر نمایید.



کمر بند ایمنی صندلی عقب
در این خودرو کمر بندهای صندلی جلو و عقب همه از نوع سه نقطه ای می باشند.

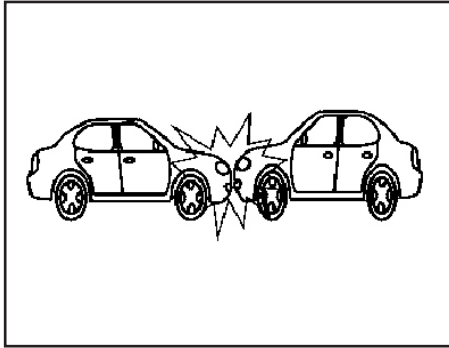
بستن کمر بند ایمنی صندلی عقب
زبانه کمر بند ایمنی را کشیده و تسمه آن را از روی شانه ها عبور دهید، دقت کنید که تسمه تاب نداشته باشد. زبانه را وارد محفظه قفل نموده و فشار دهید تا صدای کلیک آن شنیده شود که نشاندهنده درست بسته شدن کمر بند ایمنی است.

باز کردن کمر بند ایمنی صندلی عقب
کلید قرمز روی قفل کمر بند را فشار دهید تا باز شود.

سیستم هشدار دهنده باز بودن کمر بند ایمنی سرنشین جلو *

سیستم هشدار دهنده باز بودن کمر بند ایمنی سرنشین جلو فقط دارای بوق هشدار می باشد. وقتی که سرعت خودرو به ۷ کیلومتر در ساعت برسد و کمر بند ایمنی سرنشین جلو بسته نشده باشد، بوق هشدار به صدا در خواهد آمد.

* مطابق با مدل خودرو

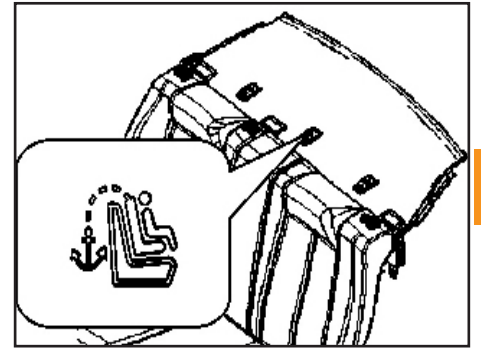


نحوه عملکرد کیسه هوا
۱. تصادفی حادث می گردد.

کیسه هوا
کیسه هوا یکی از تجهیزات ایمنی تکمیلی (SRS) است که همراه با کمربند ایمنی حداکثر حفاظت سرنشینان خودرو را فراهم می نماید.

هشدار ⚠️

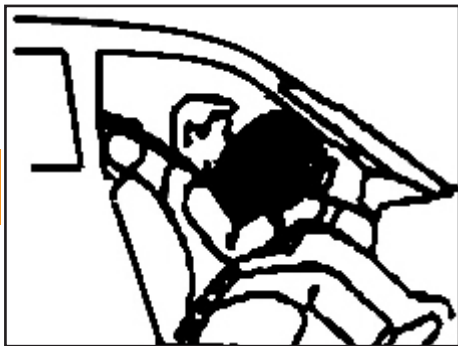
کیسه هوایی که در این خودرو مورد استفاده قرار گرفته است را نمی توان در سایر خودروها استفاده نمود زیرا سیستم عملکرد آن ها ممکن است با هم هماهنگ نباشند و باعث آسیب جدی سرنشینان گردد.



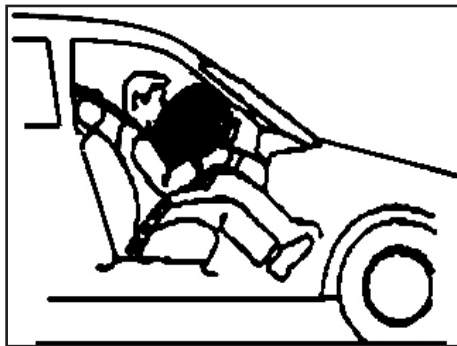
سیستم نگهدارنده صندلی کودک -
ایزوفیکس ISOFIX
ایزوفیکس یک وسیله اختصاصی جهت تامین ایمنی کودکان می باشد. این وسیله در صندلی عقب و در بدنه خودرو قرار دارد. اگر صفحه تزئیناتی را باز کنید می توانید قلاب را ببینید. در شرایط عادی نیاز نیست که کمربند ایمنی صندلی عقب را برای حمایت از کودکان استفاده کنید.

توجه ⚠️

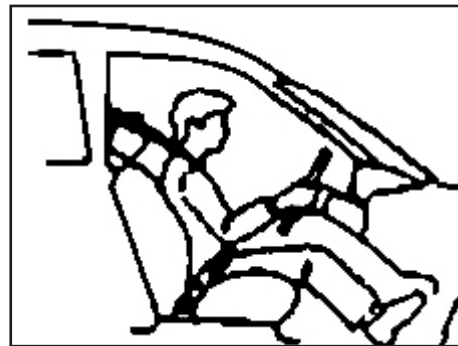
مشاوره با کارخانه سازنده جهت استفاده از این وسیله برای کودکان ضروری می باشد.



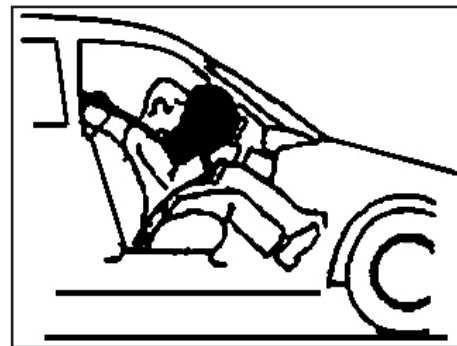
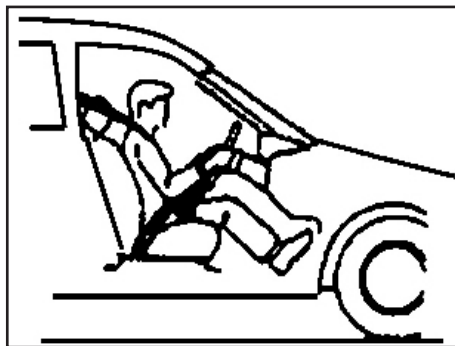
۳. وقتی مدول کیسه هوا سیگنال احتراق را دریافت کرد از خود گازی متصاعد می کند که کیسه هوا از آن پر شود. در واقع کیسه هوا مانند یک بالش بین سرنشینان و قسمت جلوی خودرو قرار می گیرد.



۲. هنگام برخورد، سنسور یک سیگنال به مدول کنترل کیسه هوا می فرستد و مدول آن را آنالیز نموده و اگر ضربه وارده از حدی بیشتر باشد، یک سیگنال احتراقی ارسال می شود.



۲. هنگام برخورد، سنسور یک سیگنال به مدول کنترل کیسه هوا می فرستد و مدول آن را آنالیز نموده و اگر ضربه وارده از حدی بیشتر باشد، یک سیگنال احتراقی ارسال می شود.



۵. تمام فرآیند برخورد در ۱۱۰ میلی ثانیه اتفاق می افتد. زمانی که خودرو متوقف شود سرنشینان به سمت عقب و به حالت عادی خود بر می گردند.

۴. در اثر ضربه وارده در تصادف، سرنشینان با نیروی اینرسی به سمت جلو پرتاب شده و توسط کیسه هوا مهار می شوند. در این حالت کیسه هوا نیروی برخورد را جهت جلوگیری از آسیب سرنشینان در خود جذب می کند.

کیسه هوای جلو

در تصادفات شدید از روبرو، اگر نرخ کاهش سرعت از حداقل مقدار در نظر گرفته شده برای فعال شدن کیسه هوا بیشتر باشد، کیسه هوا عمل خواهد کرد. به عنوان مثال اگر خودرو با سرعت ۲۵ کیلومتر در ساعت با یک شی ثابت برخورد نماید، کیسه هوا عمل خواهد کرد. اما اگر خودرو با خودروی دیگری که در پارک قرار دارد برخورد کند و شدت برخورد بیش از میزان استاندارد باشد و باعث حرکت خودرو در جای خود شود و یا اینکه جلوی خودرو زیر خورد دیگری برود کیسه هوا عمل نخواهد کرد.

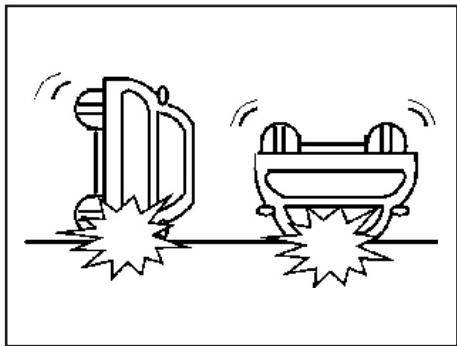
هشدار

-از تعمیر یا تعویض قطعات سیستم کیسه هوا شخصاً یا توسط افراد متفرقه خودداری نمایید. از تماس آتش یا وارد کردن ضربه به محلی که کیسه هوا در آن قرار دارد جلوگیری کنید. نیز مدارهای برق آن را تغییر ندهید زیرا ممکن است در صورت بروز حادثه عمل نکرده و منجر به آسیب شدید سرنشینان و حتی مرگ گردد.

-تعمیر یا تعویض سیستم کیسه هوا باید حتماً در یکی از نمایندگی‌های مجاز شرکت سایپا یدک انجام شود

هشدار

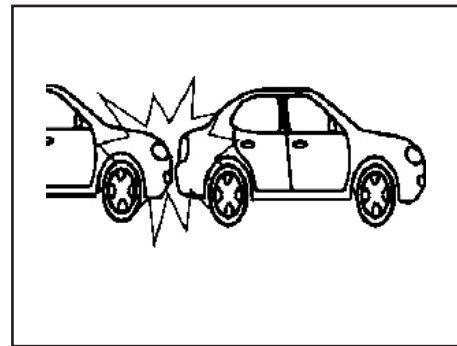
قبل از رانندگی با خودرو، اطمینان حاصل کنید که سیستم SRS فعال می باشد. اگر چراغ هشدار دهنده SRS روشن شد، باید خیلی سریع نسبت به بررسی و تعمیر آن اقدام گردد. در غیر اینصورت کیسه هوا در صورت بروز حادثه و تصادفات عمل نخواهد کرد.



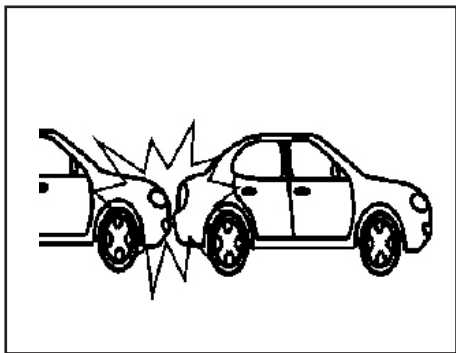
۳- خودرو واژگون شود.



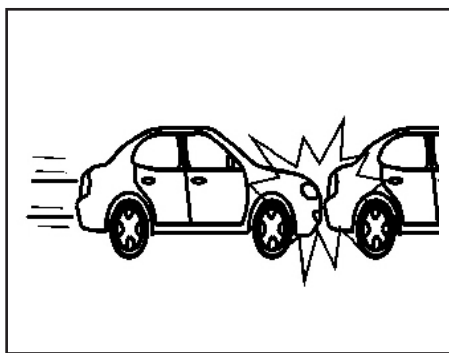
۲- تصادف جانبی باشد.



کیسه هوا در شرایط زیر عمل نخواهد کرد:
۱- تصادف از پشت باشد.

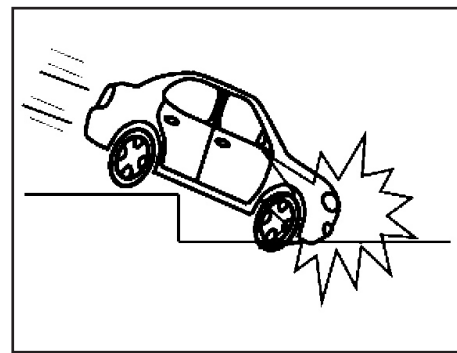


۲) خودرو از ناحیه عقب برخورد داشته باشد.

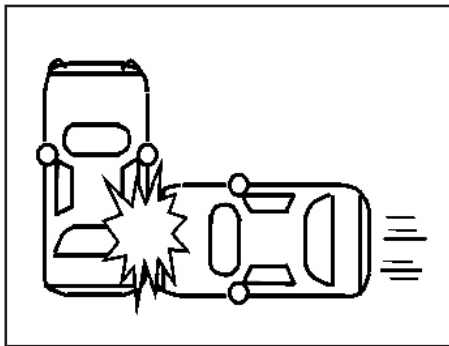


کیسه هوای جانبی
اگر خودرو برخورد جانبی شدید داشته باشد، کیسه هوای جانبی عمل خواهد کرد.
کیسه هوای جانبی در صورت فعال شدن، شدت آسیب وارده به سر و قفسه سینه را در اثر ضربه وارده کاهش می دهد.
کیسه هوادر شرایط ذیل عمل نخواهد کرد:

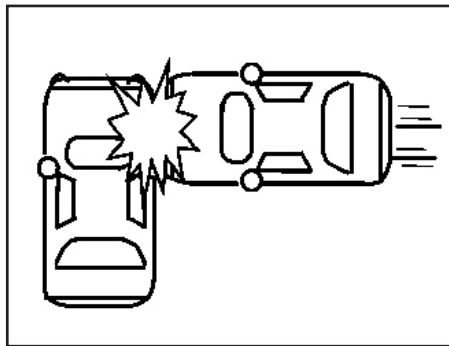
۱) خودرو از ناحیه جلو برخورد داشته باشد.



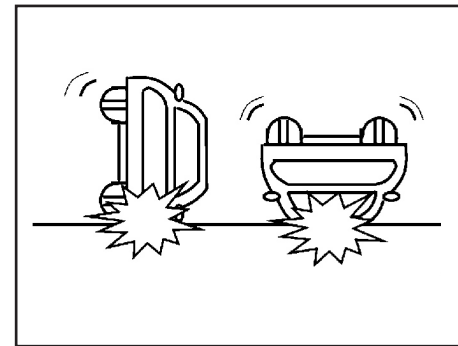
اگر خودرو با جدول کنار جاده برخورد کند یا در یک حفره یا گودال بیفتد، ضربه وارده باعث نمی شود که کیسه هوا عمل کند.



۲- ضربه عمودی به صندوق عقب

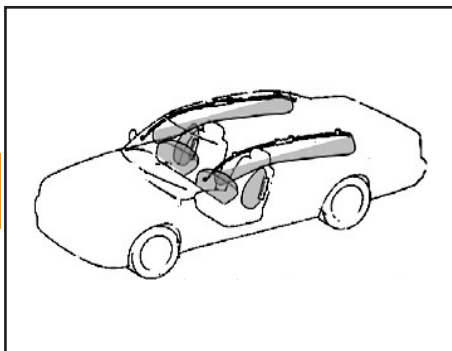



۱- ضربه عمودی به ناحیه محفظه موتور



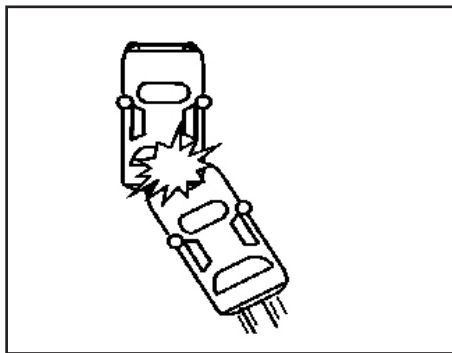
۳- خودرو از ناحیه جانبی و سقف واژگون شود.

اگر خودرو برخورد جانبی با زاویه معین داشته یا محل برخورد دور از محل سرنشین باشد، در این صورت ممکن است کیسه هوا عمل نکند.

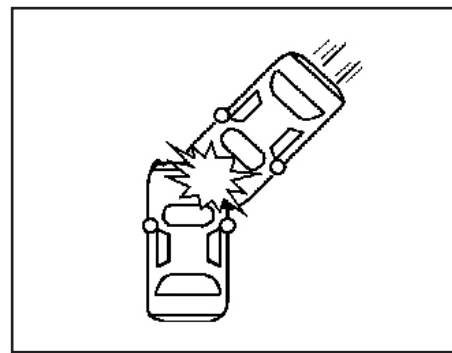


هشدار 

پس از عمل نمودن SRS محفظه آن خیلی داغ و کمی مواد شیمیائی باقی می ماند. بنابراین از تماس این اشیاء خودداری کنید. اگر آب همراه دارید سریع محل را بشوئید و در اسرع وقت از خودرو خارج شوید.



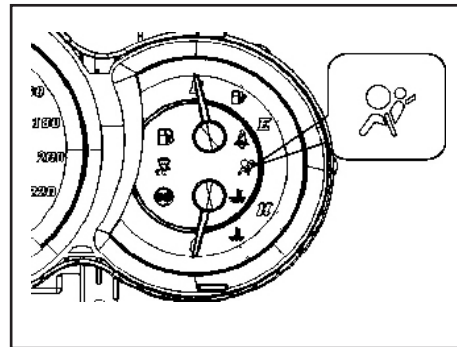
۴- برخورد از ناحیه عقب (یک سمت) ممکن است کیسه هوا عمل نکند. صدای انفجار تولید شده و سپس کیسه پر از گاز می شود. که مقدار اندکی گاز نیز متصاعد می شود که منجر به آتش سوزی نمی شود.



۳- برخورد از ناحیه جلو (یک سمت)

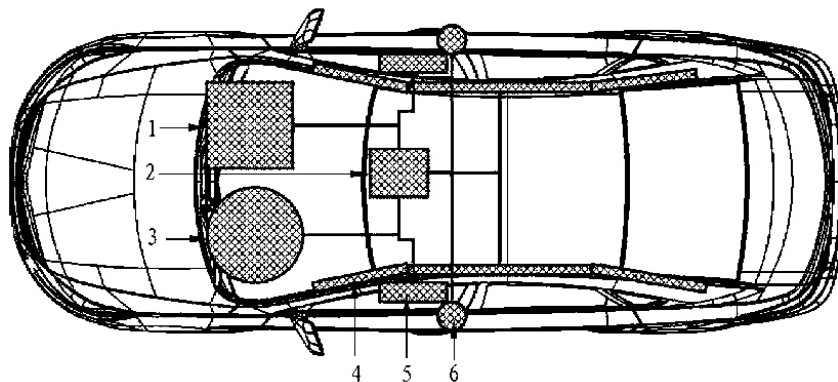
هشدار

اگر چراغ هشدار دهنده کیسه هوا به صورت دائم روشن باشد، بیانگر معیوب بودن سیستم است و بایستی در اسرع وقت بررسی و رفع عیب گردد. در غیر اینصورت ممکن است در تصادفات عمل نکرده و آسیب جدی به سرنشینان وارد آید.



چراغ هشدار دهنده کیسه هوا

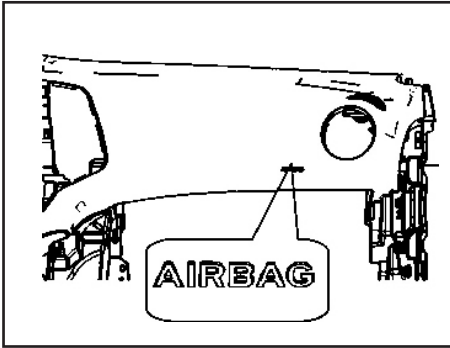
چراغ هشدار دهنده کیسه هوا نقشی حیاتی در تشخیص عملکرد صحیح کیسه هوا دارد. با روشن شدن موتور خودرو، این چراغ هشدار دهنده روشن شده و پس از ۴ ثانیه خاموش می گردد. اگر چراغ هشدار دهنده به صورت دائم روشن ماند یا حتی روشن نشد، بیانگر آن است که کیسه هوا معیوب است. مدول کیسه هوا سیستم کیسه هوا را مورد بررسی قرار داده و در صورت وجود عیب در آن چراغ هشدار دهنده را به طور دائم روشن نگه می دارد که بیانگر آن است که سیستم کیسه هوا آماده کار نمی باشد.



نقشه شماتیک سیستم کیسه هوا و اجزای آن

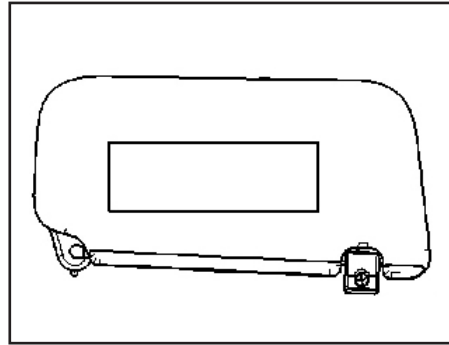
۱. کیسه هوای سرنشین جلو
۲. مدول کنترل
۳. کیسه هوای راننده
۴. کیسه هوای پرده ای *
۵. کیسه هوای جانبی *
۶. سنسور برخورد *

* مطابق با مدل خودرو



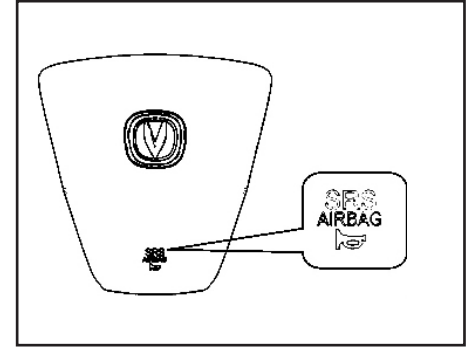
کیسه هوای سرنشین جلو

کیسه هوای سرنشین جلو روی داشبورد در سمت راست نصب گردیده است. وقتی برخوردی رخ می دهد کیسه هوا عمل می کند و از محلی که علامت آن مشخص می باشد بیرون آمده و مانند یک بالش نرم بین سرنشین و جلوی داشبورد قرار می گیرد تا از سرنشین حفاظت کند. نام مخفف کیسه هوای سرنشین جلو PAB است. در سمت راست داشبورد در کنار دریچه هوا علامت «AIRBAG» وجود دارد که بیانگر محل قرار گرفتن کیسه هوای سرنشین جلو می باشد.



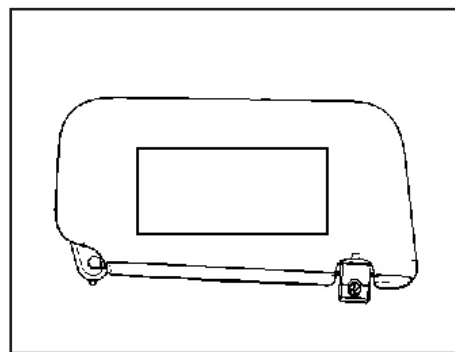
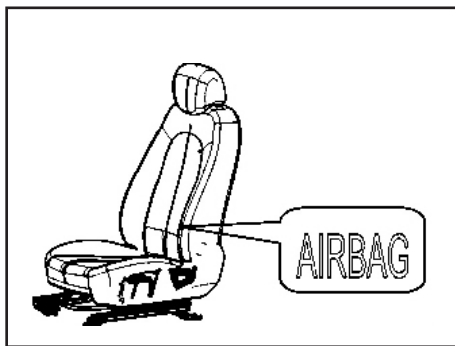
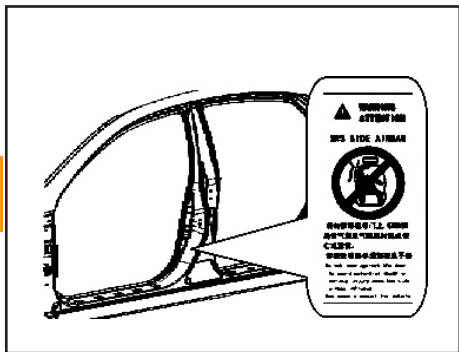
برچسب هشدار کیسه هوای راننده

برچسب هشدار کیسه هوادر پشت آفتابگیر سمت راننده می باشد، توصیه می شود آن را به دقت مطالعه کنید.



کیسه هوای راننده

کیسه هوای راننده روی غربلیک فرمان خودرو نصب شده است. وقتی برخوردی اتفاق می افتد کیسه هوا عمل کرده و مانند یک بالش بین راننده و غربلیک فرمان قرار می گیرد تا از آسیب سرنشینان جلوگیری نماید. نام مخفف کیسه هوای راننده DAB است. روی درپوش غربلیک فرمان علامت "SRS AIRBAG" وجود دارد که بیانگر آن است که کیسه هوا در این محل قرار داده شده است.



برچسب هشدار کیسه هوای جانبی
برچسب هشدار کیسه هوای جانبی در پایین
نوار آب بندی درب سمت راننده قرار داده
شده است. آن را به دقت مطالعه کنید.

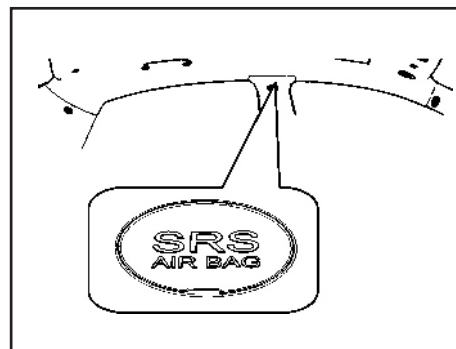
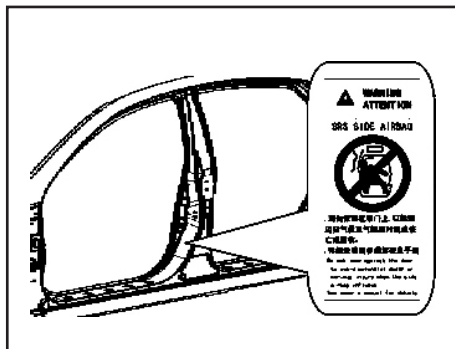
کیسه هوای جانبی *
کیسه هوای جانبی در پشتی صندلی تعبیه
شده است. وقتی برخورد شدید رخ دهد،
کیسه هواعمل می کند و یک بالش نرم
بین راننده و سمت جانبی او قرار می گیرد
تا از آسیب راننده جلوگیری کند. علامت
اختصاری کیسه هوای جانبی SAB است.
علامت "AIRBAG" در قسمت وسط و
پایینی پشتی صندلی دوخته شده است.

برچسب هشدار کیسه هوای سرنشین
جلو
برچسب هشدار کیسه هوای سرنشین جلو در
پشت آفتابگیر سمت سرنشین جلو می باشد،
آن را به دقت مطالعه کنید.

هشدار 

هیچگونه اشیاء اضافی را در محلی که کیسه
هوا تعبیه شده است قرار ندهید زیرا در
هنگام باز شدن کیسه هوا ممکن است منجر
به صدمه دیدن راننده شود.

* مطابق با مدل خودرو



هشدار

هیچ شی خارجی را در محلی که کیسه هوا در آن تعبیه شده است قرار ندهید زیرا ممکن است منجر به آسیب سرنشین خودرو در هنگام عمل کردن کیسه هوا شود.

کیسه هوای پرده ای *

کیسه هوای پرده ای در طول قاب سقفی داخل خودرو تعبیه شده است. اگر این کیسه هوا عمل کند، یک بالش بین سرنشین خودرو و قسمت جانبی خودرو قرار می گیرد تا از شدت ضربه وارده در اثر تصادف بکاهد. علامت اختصاری کیسه هوای پرده ای CAB می باشد.

علامت «SRS AIRBAG» که در بالای ستون های جلو، وسط و عقب نزدیک سقف قرار داده شده است، معرف محل قرار گرفتن کیسه هوا می باشد.

* مطابق با مدل خودرو

هشدارهای پلیسی جهت پیشگیری از سرقت خودرو

- از پارک کردن خودرو در اماکن فوق العاده کم تردد و فاقد دید و روشنایی کافی اجتناب ورزید.
- هنگام ترک خودرو از بسته بودن درب ها و بالا بودن شیشه ها اطمینان حاصل نمایید.
- حتی الامکان به ویژه در شب ها از پارکینگ های خصوصی و عمومی استفاده کنید.
- توقف های طولانی مدت در معابر به مصلحت نیست؛ لیکن اگر ناچارید حتماً از تجهیزات ایمنی تاخیری همچون قفل، زنجیر، دزدگیر، سویچ مخفی، قفل عصایی، قفل پدال و ... استفاده کنید.
- در هنگام توقف کوتاه مدت و لحظه ای (مانند هنگام خرید روزنامه)، از رها کردن خودرو با درب های باز و سویچ روشن جداً خودداری کنید.
- به هنگام سوخت گیری در پمپ بنزین، خودرو را خاموش کرده و سویچ را بردارید.

نکته

به خاطر داشته باشید هیچکدام از این وسایل جنبه تضمینی ندارند و صرفاً از سرقت سریع و راحت خودرو پیشگیری می کنند، در نتیجه ضریب ایمنی خودرو را افزایش می دهند.

فصل ۴- شرح تجهیزات خودرو



۳۸.....	کلیدها
۴۱	سیستم ضد سرقت
۴۳	قفل درب
۴۶	شیشه ها
۴۸	صندلی ها
۵۳.....	درب صندوق عقب
۵۴.....	درب موتور.....
۵۶.....	درب باک.....
۵۸.....	غربلیک فرمان
۶۱.....	آینه ها
۶۳.....	جلو آمپر
۶۷.....	سیستم هشدار و چراغ داخلی
۷۳.....	دسته راهنما
۷۵	اهرم برف پاک کن و شیشه شوی
۷۷.....	سیستم تهویه مطبوع
۸۱.....	سیستم صوتی
۹۵.....	جعبه های نگهداری اشیاء
۹۶.....	تجهیزات داخلی
۹۸.....	سانروف

ریموت کنترل و باز و بسته کردن قفل مرکزی باز کردن

دکمه باز کردن (UNLOCK) را روی ریموت کنترل فشار دهید. درب ها باز می شوند و چراغ های راهنما یک بار چشمک می زنند که نشان از باز بودن درب ها می باشد.

قفل

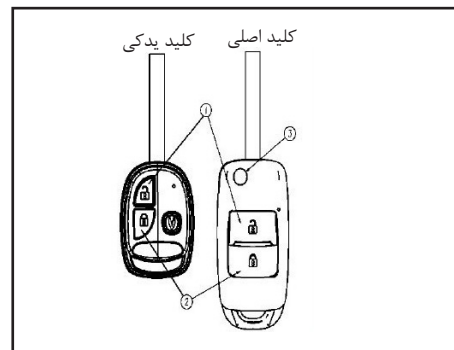
اگر تمام درب ها بسته باشند با فشار دکمه قفل (LOCK)، همزمان با قفل شدن تمام درب ها، چراغ های راهنما ۲ بار چشمک می زنند. اگر یکی از درب ها باز باشد، با فشردن دکمه قفل درب ها قفل شده و پس از مدت کوتاهی مجدداً باز می شوند. در این حالت چراغ های راهنما چشمک نخواهند زد.

شماره شناسایی کلید

شماره شناسایی کلید به صورت بارکد چاپ شده است. شماره شناسایی را جدا نموده و در محل ایمن بجز خودرو نگهداری کنید. در صورت گم کردن کلید، امکان ساخت مجدد آن در نمایندگی های مجاز وجود دارد و نیاز به شماره شناسایی کلید می باشد.

کلید تاشو

کلید اصلی خودرو قابل تا شدن می باشد که با فشردن دکمه ۳ (شکل) بر روی کلید می توان آن را باز یا بسته نمود.



کلیدها

این خودرو به ۲ نوع کلید مجهز است.

کلید اصلی:

کلید تاشو ریموت کنترل دار

کلید یدکی:

کلید ریموت کنترل دار (غیر قابل تاشو)

هشدار

- وقتی درب ها را قفل می کنید کلید را داخل سوراخ قفل جا نگذارید.
- هرگز هنگام رانندگی کلید را از داخل سویچ استارت خارج نکنید.

توجه

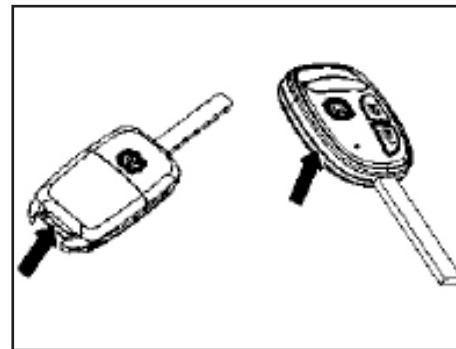
از تماس ریموت کنترل با مایعات خودداری نمایید زیرا در غیر این صورت عملکرد خود را از دست می دهد که این جزو گارانتی نمی باشد. وقتی ریموت کنترل در فاصله ۲ متری از خودرو کار نمی کند، باتری آن را تعویض نمایید. از باتری لیتیومی 3V و با مدل توصیه شده CR2032 استفاده نمایید.

نکات قابل توجه در رابطه با ریموت کنترل

- ریموت کنترل در شرایط زیر کار نمی کند:
- * کلید در داخل سویچ استارت باشد.
- * فاصله کلید از خودرو بیش از ۱۰ متر باشد.
- * باتری ریموت کنترل ضعیف باشد.
- * سیگنال ارسالی از ریموت کنترل توسط خودرو یا اجسام دیگر مسدود شود.
- * هوا خیلی سرد یا خیلی گرم باشد.
- اگر ریموت کنترل نزدیک به منابع فرستنده سیگنال های بی سیم مانند ایستگاه های رادیویی یا فرودگاه باشد، در عملکرد نرمال آن اختلال ایجاد می شود.
- وقتی ریموت کنترل به صورت نرمال کار نکرد از قسمت مکانیکی کلید جهت باز کردن درب ها استفاده شود.
- شعاع عملکرد فاصله ریموت کنترل در جاهای مختلف تفاوت دارد. برای مثال پارک کردن نزدیک ایستگاه رادیویی، فرودگاه و برجهای مخابراتی ممکن است بر عملکرد ریموت کنترل تاثیر گذار باشد.

هشدار

نصب لوازم ضد سرقت اضافی توصیه نمی شود و احتمال آسیب به سیستم قفل مرکزی و سایر تجهیزات الکتریکی آن وجود دارد. مسئولیت عواقب ناشی از اعمال این گونه تغییرات بر عهده مالک خودرو بوده و شامل گارانتی نمی باشد.



توجه

ریموت کنترل می تواند سال ها بدون مشکل کار کند به شرطی که در معرض رطوبت شدید یا الکتریسیته ساکن قرار نگیرد و یا از فاصله بلند سقوط نکند. اگر در مورد نحوه صحیح استفاده از ریموت کنترل یا تعویض باتری آن اطلاعات کافی ندارید، به نمایندگی مجاز مراجعه کنید. از باتری با کیفیت بالا در ریموت کنترل استفاده نمایید زیرا در غیر اینصورت امکان عدم عملکرد صحیح آن وجود دارد. ریموت کنترل را در معرض نور شدید آفتاب و رطوبت قرار ندهید. مواظب سقوط آن از بلندی باشید.

تعویض باتری ریموت کنترل

در ریموت کنترل از باتری 3V نوع لیتیوم استفاده کنید. طول عمر آن معمولاً چندین سال است. از یک پیچ گوشتی کوچک جهت باز کردن پشت ریموت کنترل استفاده کرده و باتری جدید از نوع CR2032 را با باتری مستهلک تعویض نمایید. لطفاً هنگام تعویض باتری توجه کنید که قطب مثبت آن در جهت صحیح نصب گردد. هرگونه سوالی در این مورد را با نمایندگی مجاز سایپا یدک مطرح کنید.

سیستم ضد سرقت

سیستم ضد سرقت می تواند از استفاده افراد غیر مجاز از خودروی شما و یا از سرقت آن جلوگیری کند.

روش راه اندازی سیستم ضد سرقت

کلید را از روی سویچ استارت بردارید.

اطمینان حاصل کنید تمام درب ها، درب صندوق عقب و درب موتور بسته باشند.

دکمه قفل روی ریموت کنترل را فشار دهید. تمام درب ها قفل می شوند و چراغ های راهنما

۲ بار چشمک می زنند که مویذ قفل شدن درب ها می باشد.

پس از انجام مراحل بالا، چراغ هشدار دهنده ضد سرقت در جلو آمپر روشن شده و پس از مدتی

با فرکانس یک بار در هر ثانیه چشمک می زند تا اطمینان حاصل شود که سیستم ضد سرقت

با موفقیت در حال کار است.

زمانی سیستم ضد سرقت را فعال کنید که سرنشینی در داخل خودرو نباشد، در غیر

اینصورت هنگام خارج شدن فرد مورد نظر از خودرو، سیستم صدای هشدار دهنده تولید می

کند. زمانی که سیستم ضد سرقت فعال شده است، با باز کردن درب های خودرو، درب موتور

و صندوق عقب صدای هشدار دهنده تولید می

شود که در این شرایط می توانید با استفاده از روش توصیه شده، آن را از حالت ضد سرقت خارج کنید.

سیستم ضد سرقت از استفاده غیر قانونی از خودرو جلوگیری می کند.

این سیستم سه حالت دارد:

۱- فعال ۲- هشدار ۳- غیر فعال

وقتی سیستم را فعال می کنید، سیستم صدای هشدار دهنده تولید نموده و همزمان چراغ های

راهنما چشمک می زنند.

حالت فعال

خودرو را پارک نموده و موتور را خاموش کنید و سیستم را به روشی که در ادامه می آید در

حالت فعال قرار دهید. کلید را از سویچ استارت خارج نمایید. اطمینان حاصل کنید تمام درب ها

بسته هستند. سپس دکمه قفل را فشار دهید تا تمام درب ها قفل شوند. در این زمان چراغ های

راهنما ۲ بار چشمک می زنند که بیانگر قفل شدن تمامی درب ها می باشد.

پس از این عملیات چراغ هشدار دهنده سیستم ضد سرقت روشن شده و با فرکانس یک بار در

ثانیه چشمک می زند که بیانگر فعال شدن سیستم ضد سرقت می باشد.

اگر هر یک از درب های خودرو، درب موتور

سیستم ضد سرقت

یا درب صندوق عقب باز باشند، سیستم ضد سرقت فعال نخواهد شد.

حالت هشدار

زمانی که سیستم ضد سرقت در حالت فعال قرار دارد، اگر هر کدام از موارد ذیل اتفاق بیفتد،

سیستم در حالت هشدار قرار می گیرد:

- یکی از درب ها بدون استفاده از ریموت کنترل باز شود (یا باز کردن قفل مرکزی با استفاده از

قسمت مکانیکی کلید)

- باز کردن درب صندوق عقب به صورت غیر قانونی (یا باز کردن قفل درب صندوق عقب با

استفاده از قسمت مکانیکی کلید)

- باز کردن درب موتور

- قرار دادن سویچ استارت در وضعیت ON

با قرار گرفتن سیستم در حالت هشدار، چراغ هشدار دهنده بر روی جلو آمپر با فرکانس بالا

چشمک زده و صدای هشدار دهنده ایجاد شده و چراغ های راهنما به مدت ۵ دقیقه چشمک

خواهند زد. در این هنگام با ریموت کنترل درب را باز کنید. چراغ های راهنما ۴ بار چشمک زده

و هشدار دهنده ۴ بار به صدا در آمده و چراغ هشدار دهنده سیستم ضد سرقت خاموش شده

و سیستم از حالت هشدار خارج می شود



توجه

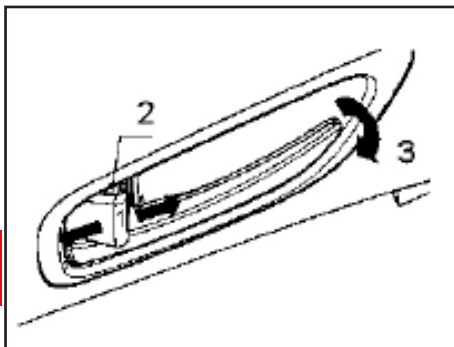
اگر سیستم در حالت هشدار قرار دارد، سعی نکنید موتور را روشن کنید، زیرا موتور در این حالت روشن نخواهد شد. در صورت مفقود شدن کلید، با نمایندگی مجاز سایپا یدک تماس بگیرید.

غیر فعال نمودن سیستم ضد سرقت

با فشار دادن دکمه قفل بر روی ریموت کنترل، سیستم ضد سرقت از حالت فعال خارج شده و چراغ هشدار دهنده آن بر روی جلو آمپر خاموش می شود.

با فشردن دکمه باز کردن بر روی ریموت کنترل، اگر هیچ یک از درب های خودرو باز نشود یا سویچ استارت در موقعیت ON قرار داده نشود، درب های خودرو مجدداً قفل شده و سیستم به صورت اتوماتیک در حالت فعال قرار می گیرد.

قفل درب

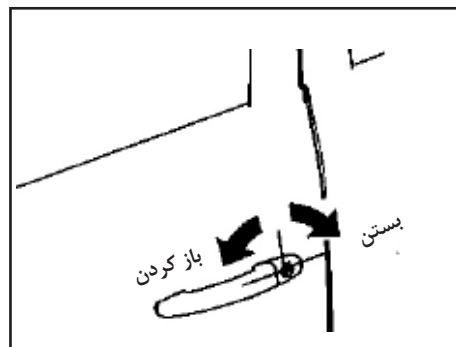


۴

کلید مکانیکی روی دستگیره درب (۱) را در حالت باز کردن قرار دهید. در این حالت قسمت قرمز رنگ (۲) روی کلید قابل مشاهده است. برای قفل کردن درب، کلید مورد نظر (۱) را در حالت قفل قرار دهید. اگر درب به صورت صحیح قفل شده باشد، قسمت قرمز رنگ دکمه (۲) دیده نمی شود. برای باز کردن درب از داخل، دستگیره داخلی (۳) را به سمت خود بکشید. اگر یکی از درب های خودرو باز باشد، با استفاده از این قفل نمی توان درب ها را قفل نمود.

توجه

۱- در هوای مرطوب و سرد درب ها کمی سفت باز و بسته می شوند زیرا ممکن است مکانیزم قفل درب ها یخ زده باشد.
۲- اگر دکمه های ریموت کنترل را مرتباً در زمان کوتاه بفشارید، برای محافظت از مدار ریموت کنترل و جلوگیری از وارد شدن آسیب به اجزای آن، ممکن است سیستم به صورت موقت از کار بیفتد.
۳- قبل از ترک خودرو کلید را بردارید، ترمز دستی را بکشید، تمام درب ها و شیشه ها را ببندید سپس درب ها را قفل کنید.



قفل درب

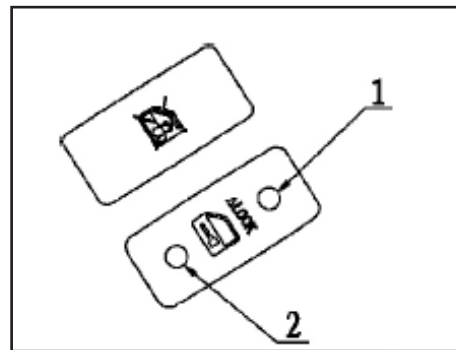
باز و بسته کردن قفل درب ها از بیرون درب خودرو با چرخاندن کلید در جهت عکس حرکت عقربه ساعت، باز و در جهت حرکت عقربه ساعت بسته می شود. اگر با استفاده از کلید درب راننده باز یا بسته شود، تمام درب ها به صورت اتوماتیک باز و یا بسته خواهند شد. با استفاده از ریموت کنترل نیز می توان درب های خودرو را باز یا بسته نمود. پس از قفل کردن درب، با کشیدن دستگیره مطمئن شوید درب قفل شده است.

هشدار ⚠️

وقتی شیشه ها و درب های خودرو بسته باشند، داخل آن بسیار گرم خواهد بود. لذا از تنها گذاشتن کودکان و حیوانات خانگی در داخل خودرو پرهیز کنید، زیرا احتمال آسیب و حتی مرگ وجود دارد و حتی ممکن است توسط سارقین ربوده شوند.

هشدار ⚠️

تمام درب ها هنگام حرکت خودرو قفل می شوند، مگر اینکه به صورت تصادفی باز شوند. با قفل نمودن درب ها می توان از ورود سارقین به خودرو در سرعت های پایین جلوگیری نمود. هنگام باز کردن درب ها مواظب باشید که در کنار شما خودرویی در حال عبور نباشد زیرا باعث آسیب و خسارت می گردد.



هشدار ⚠️


هنگام رانندگی درب ها را از داخل قفل کنید. پس از پارک خودرو کلید را همراه خود ببرید تا در صورت فراموش کردن محل خودرو، با استفاده از ریموت کنترل آن را بیابید.

هشدار ⚠️

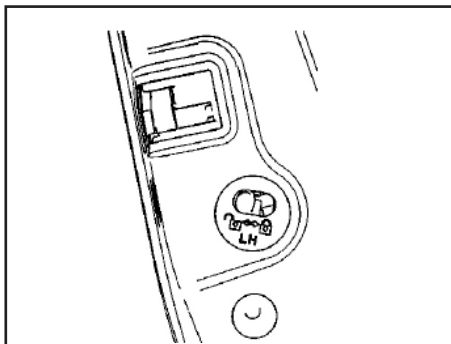
اگر خودرو را بدون قفل کردن درب ها رها کنید امکان سرقت آن وجود دارد. بنابراین هنگام خروج از خودرو کلید را بردارید و ترمز دستی را کشیده و تمام شیشه ها و درب ها را بسته و قفل کنید.

کلید قفل مرکزی *

با استفاده از کلید مکانیکی قفل مرکزی می توان درب های خودرو را قفل کرده یا باز نمود. با فشردن دکمه (۱) تمام درب ها قفل می شوند و با فشردن دکمه (۲) تمام درب ها باز می شوند. اگر هر یک از درب ها باز باشند، با فشردن دکمه قفل کلید قفل مرکزی درب ها قفل شده و بلافاصله به صورت اتوماتیک باز می شوند.

هشدار 

کودکان ممکن است وقتی خودرو در حال حرکت است سعی کنند درب را از داخل باز کنند که احتمال پرتاب شدن آن ها به بیرون از خودرو و آسیب دیدن شدید آن ها وجود دارد. بنابراین برای حفاظت از آن ها همیشه درب های عقب را از داخل قفل کنید.



مراجعه کنید.

قفل ایمنی کودک درب های عقب

قفل ایمنی کودک جهت جلوگیری از باز کردن نابهنگام درب ها توسط کودکانی که در صندلی های عقب نشسته اند می باشد. حتماً قفل ایمنی کودک را قبل از حرکت فعال کنید.

۱. ابتدا درب عقب را باز کنید.

۲. کلید قفل را به سمت عقب فشار داده و در حالت قفل قرار دهید. در این حالت باز کردن درب از داخل امکان پذیر نخواهد بود.

۳. درب عقب را ببندید.

۴. در صورتی که سعی کنید درب را از داخل باز کنید، علیرغم اینکه قفل درب باز است، ولی درب از داخل باز نمی شود.

سیستم اتوماتیک باز کردن درب ها در تصادفات

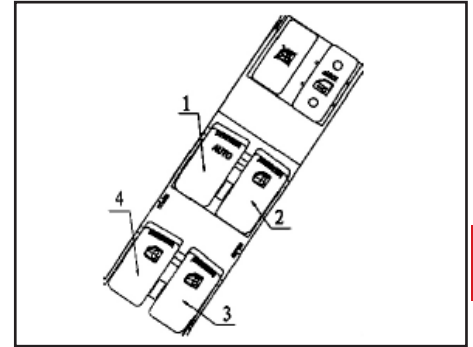
وقتی سویچ استارت در وضعیت ON قرار دارد و سنسور تصادف بروز تصادف را تشخیص دهد، تمام درب ها باز می شوند (در شرایطی که باتری و قفل درب ها به صورت نرمال کار می کنند).

سیستم قفل اتوماتیک درب ها در سرعت معین

وقتی که سرعت خودرو به بیش از ۷ کیلومتر در ساعت برسد تمام درب ها به صورت اتوماتیک قفل می شوند. برای فعال نمودن این عملکرد، به یکی از نمایندگی های مجاز شرکت سایپا یدک

از بالا و پایین بردن شیشه یک درب در جهت مخالف یکدیگر با استفاده از کلید شیشه بالابر برقی راننده و شیشه بالابر برقی مورد نظر پرهیز کنید زیرا امکان از کار افتادن شیشه بالابر وجود دارد و در این صورت شیشه به سمت بالا یا پایین حرکت نخواهد کرد.

شیشه بالابر برقی زمانی کار می کند که سویچ استارت در وضعیت ON باشد. هر شیشه دارای کلید منحصر به خودش است ولی مجموعه کلیدها در سمت راننده کلیه شیشه بالابرها را کنترل می کند. پس از خارج کردن کلید و یا قراردادن سویچ استارت در وضعیت LOCK یا ACC شیشه بالابر به مدت ۶۰ ثانیه می تواند کار کند. در طول رانندگی اگر لرزش و یا صدای باد از شیشه باز می شنوید، شیشه مقابل را کمی پایین آورید.



کلید شیشه بالابر برقی

- ۱) کلید شیشه بالابر درب راننده
- ۲) کلید شیشه بالابر درب سرنشین جلو
- ۳) کلید شیشه بالابر درب عقب راست
- ۴) کلید شیشه بالابر درب عقب چپ

هشدار



جهت جلوگیری از وارد شدن خسارت به شیشه بالابر برقی، دو و یا همه آن ها را همزمان بالا و پایین نکنید. احتمال آسیب رسیدن به فیوز آن وجود دارد.

توجه

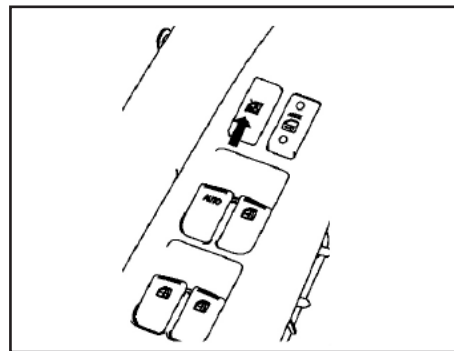


شیشه بالابر برقی ممکن است در هوای خیلی سرد به دلیل یخ زدگی به صورت نرمال عمل نکند.

احتیاط 

* اگر دست و سر و یا قسمتی از بدن سرنشین در هنگام بالا رفتن شیشه بین شیشه و کلاف درب قرار گیرد، باعث آسیب دیدن سرنشین می گردد.

* هیچوقت کلید را روی خودرو جا نگذارید.
* هیچوقت کودکان را در خودرو تنها نگذارید
زیرا ممکن است با فعال نمودن حرکت اتوماتیک شیشه، باعث آسیب به خود و دیگران شوند.



بالا و پایین کردن شیشه ها

صفحه کلید شیشه بالابر برقی درب راننده، جهت بالا و پایین کردن شیشه ها توسط راننده می باشد که با فشار دادن کلیدها، شیشه ها پایین و با کشیدن آن به سمت بالا، شیشه ها بالا می آیند.


پایین بردن اتوماتیک شیشه درب راننده

با فشار دادن کلید شیشه بالابر برقی تا موقعیت نقطه گیر دوم و رها کردن آن، شیشه درب راننده تا انتها پایین می رود. در طول عملیات اگر قصد توقف پایین رفتن شیشه را داشتید، کلید شیشه بالابر برقی را در جهت مخالف حرکت شیشه به سمت بالا بکشید تا حرکت شیشه در محل مورد نظر متوقف شود.

کلید قفل شیشه بالابر برقی

با قرار دادن کلید قفل شیشه بالابر برقی بر روی درب راننده در موقعیت LOCK، عملکرد شیشه بالابر برقی سایر درب های خودرو غیر فعال می شود.


پشتی صندلی ها را بایستی در موقعیت عمودی تنظیم نموده و در حین رانندگی به آن تکیه داد. همچنین اطمینان حاصل نمایید که زبانه کمر بند ایمنی کاملاً در محفظه قفل محکم شده باشد.

هشدار 

- تا زمانی که از حفظ وضعیت صحیح توسط تمام سرنشینان خودرو اطمینان پیدا نکرده اید حرکت نکنید. از نشستن سرنشینان بر روی صندلی تا شده یا بار جلوگیری نمایید.
 - اگر سرنشینان موقعیت صحیح نشستن را رعایت ننموده یا کمر بند ایمنی را نبندند، احتمال آسیب و حتی مرگ در صورت بروز تصادفات شدید وجود دارد.
 - از ایستادن سرنشینان خودرو یا حرکت آن ها در بین صندلی ها در هنگام حرکت خودرو جلوگیری کنید. در غیر این صورت در صورت بروز تصادف شدید یا ترمز های ناگهانی احتمال آسیب دیدن شدید سرنشینان یا حتی مرگ وجود دارد

صندلی های جلو

صندلی راننده مجهز به کیسه هوای جانبی *

هشدار 

- باز شدن کیسه هوا همراه با اعمال نیروی زیادی به سرنشین است بنابراین اگر راننده به کیسه هوا خیلی نزدیک باشد، احتمال آسیب دیدن یا حتی مرگ وی وجود دارد.
 - برای تنظیم صندلی راننده، بایستی آن را تا حد امکان به عقب بکشید تا جایی که پای شما به پدال برسد.

هشدار 

اگر چه خودرو برای افراد با شرایط فیزیکی متفاوت طراحی شده است، ولی برخی از رانندگان حتی زمانی که صندلی کاملاً جلو باشد، دید کافی ندارند. به پشتی صندلی کاملاً تکیه بدهید و اگر هنوز هم دید کافی ندارید، چنانچه خودروی شما به سیستم تنظیم ارتفاع کفی صندلی مجهز است با چرخاندن اهرم مربوطه، ارتفاع کفی صندلی را افزایش دهید.

هشدار 

-وقتی در حال رانندگی هستید از تنظیم صندلی ها پرهیز کنید. ممکن است صندلی حرکت کند و باعث حادثه و آسیب سرنشینان خودرو گردد.

-پس از تنظیم صندلی ها اهرم آن را رها کنید و صندلی را عقب و جلو کنید تا مطمئن شوید که قفل شده است.

-بعد از تنظیم پشتی صندلی به پشتی تکیه دهید تا مطمئن شوید که در حالت صحیح هستید.

-هیچ شیئی را در زیر صندلی ها قرار ندهید زیرا ممکن است در اثر برخورد با اهرم تنظیم صندلی، قفل آن را آزاد کرده و موجب حرکت صندلی شده و در نتیجه خودرو از کنترل راننده خارج شده و باعث حوادث غیر مترقبه گردد.

هشدار 

کیسه ی هوای جانبی برای صندلی های جلو نصب می شود و دارای مقررات ایمنی خاصی می باشد.

-هنگام رانندگی به درب تکیه ندهید زیرا کیسه ی هوای جانبی خیلی سریع عمل می کند و نیرویی که ایجاد می کند باعث آسیب شدید و مرگ می شود.

-هیچگونه تزئیناتی که باعث اختلال در عملکرد کیسه هوا گردد بر روی آن نصب نکنید.

-هیچگونه تغییر و یا تعویضی بر روی صندلی ها انجام ندهید زیرا ممکن است عملکرد سیستم کیسه هوا را مختل کند.

عدم رعایت موارد ایمنی ذکر شده در بالا ممکن است باعث حادثه و یا حتی منجر به مرگ گردد.

صندلی سرنشین جلو مجهز به کیسه هوای جانبی *
جانبی *

هشدار 

نیرویی که از عملکرد کیسه هوا تولید می شود بسیار شدید می باشد. در نتیجه سرنشینانی که خیلی نزدیک به کیسه هوا باشند، ممکن است شدیداً آسیب دیده یا حتی این نیرو باعث مرگ آن ها گردد. بنابراین پشتی صندلی را تنظیم و تا حد امکان آن را به عقب ببرید.

* مطابق با مدل خودرو

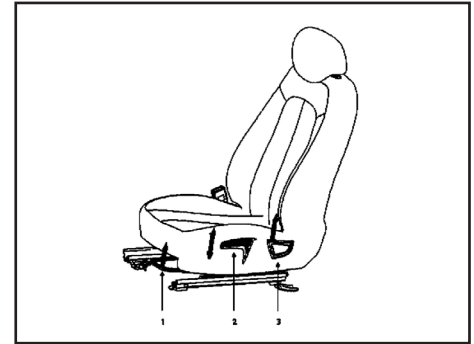
صندلی تکیه داده و دستگیره را رها کنید

هشدار 

-از خواباندن بیش از حد پشتی صندلی پرهیز کنید. فقط پشتی صندلی های جلو قابل تنظیم می باشند که بایستی آن ها را قبل از حرکت خودرو تنظیم نمود تا کمربند ایمنی با حداکثر کارایی از برخورد سرنشینان جلو با داشبورد جلوگیری کند.

-پشتی صندلی را به گونه ای تنظیم نمایید که کمربند ایمنی از روی شانه شما عبور کند و به هیچ وجه نباید تسمه کمربند از گردن سرنشین بگذرد.

-زاویه بیش از حد پشتی صندلی می تواند باعث آسیب و مرگ گردد.



۱- اهرم تنظیم موقعیت صندلی
 اهرم تنظیم موقعیت صندلی که در زیر لبه جلویی صندلی قرار دارد را به سمت بالا بکشید. سپس صندلی را به سمت عقب یا جلو برده تا در موقعیت صحیح خود قرار گیرد سپس اهرم را رها کنید.

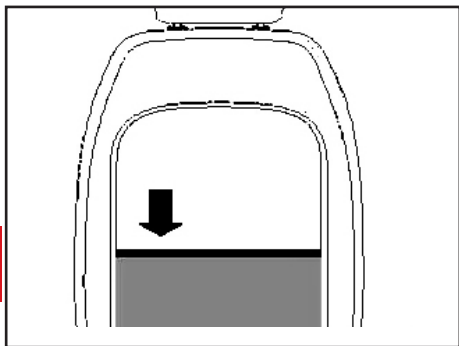
۲- دستگیره تنظیم ارتفاع کفی صندلی
 (فقط در صندلی راننده) *

با بالا و پایین بردن دستگیره، ارتفاع کفی صندلی را تنظیم نمایید.

۳- دستگیره تنظیم پشتی صندلی
 ابتدا بدن خود را به جلو خم کرده و دستگیره را به سمت بالا بکشید تا پشتی صندلی در موقعیت مناسب قرار گیرد. سپس به پشتی

* مطابق با مدل خودرو

صندلی ها



کیسه پشت صندلی

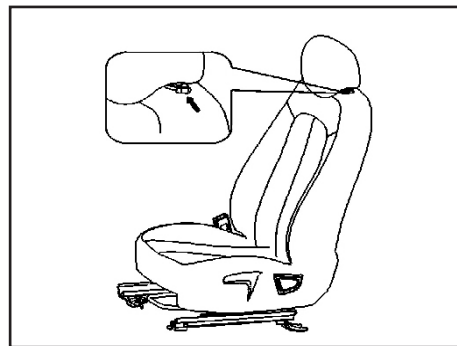
کیسه ای در پشت پستی صندلی برای استفاده شما تعبیه شده است.

هشدار

از قرار دادن اشیای سنگین یا نوک تیز در داخل کیسه پشتی صندلی خودداری نمایید زیرا در هنگام تصادف امکان دارد این اشیاء از کیسه خارج شده و باعث مجروح شدن سرنشینان شوند.

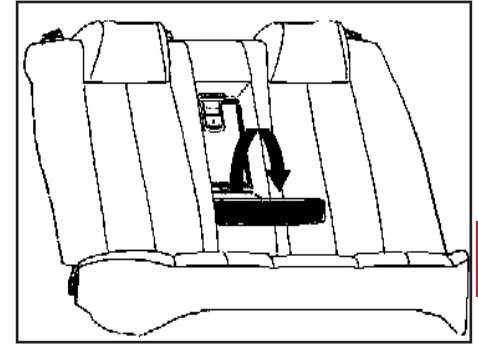
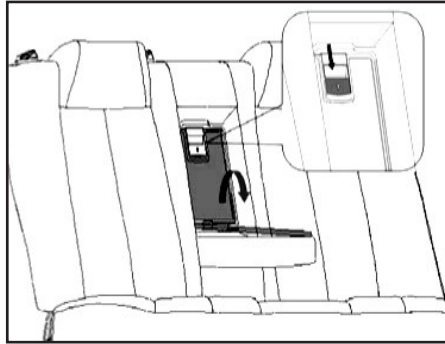
هشدار

ارتفاع پشت سری می بایست به گونه ای تنظیم گردد که مرکز پشت سری با قسمت بالایی گوش ها در یک امتداد باشند. پس از تنظیم پشت سری قفل را کاملاً ببندید. هرگز با خودرویی که در آن صندلی ها پشت سری ندارند رانندگی نکنید.



تنظیم پشت سری صندلی

جهت تامین ایمنی خود، قبل از رانندگی پشت سری صندلی را تنظیم کنید. بالا بردن پشت سری: کلید تنظیم ارتفاع پشت سری صندلی را بفشارید و همزمان پشت سری را به سمت بالا بکشید. پایین آوردن: کلید تنظیم ارتفاع پشت سری صندلی را فشرده و همزمان پشت سری را به سمت پایین بفشارید. هر چه سر به پشت سری نزدیکتر باشد، ایمنی سرنشینان بیشتر خواهد بود. بنابراین از به کار بردن بالش در پشت سری صندلی خودداری کنید.

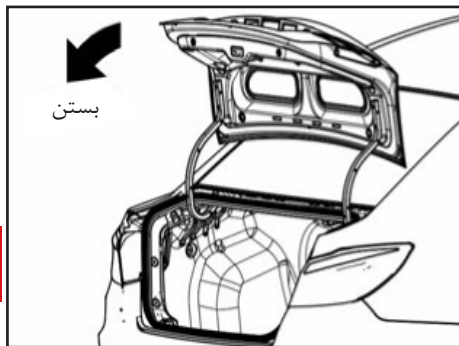


۲. با فشار دادن کلید مربوطه می توان آن را باز نموده و اشیاء را از صندوق عقب برداشت.

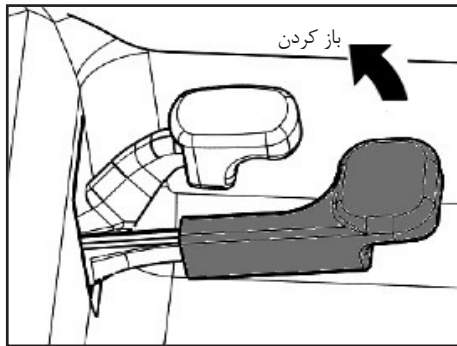
۱. زیر آرنجی صندلی عقب که در قسمت میانی صندلی عقب قرار دارد را به سمت پایین بکشید.

هشدار 

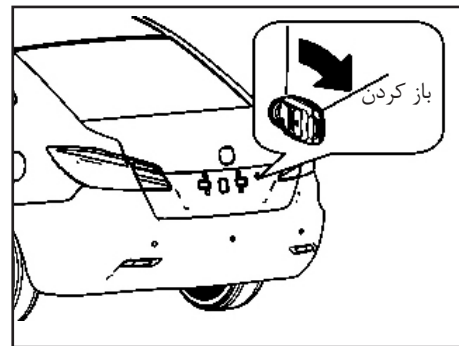
در مواقع اضطراری ممکن است زیر آرنجی باعث آسیب گردد، لذا در صورت عدم نیاز، همواره آن را بسته نگهدارید.



بستن درب صندوق عقب
درب را به سمت پایین فشار دهید تا زبانه قفل در محل خود به طور صحیح قرار گیرد. و از بسته شدن درب اطمینان حاصل نمایید.



باز کردن درب صندوق عقب از داخل خودرو
در سمت چپ کنار صندلی راننده در قسمت کف خودرو ۲ دستگیره وجود دارد. با کشیدن دستگیره بلند تر، درب صندوق عقب باز می شود.



درب صندوق عقب باز کردن درب صندوق عقب با کلید
برای باز کردن درب صندوق عقب از خارج خودرو با استفاده از کلید، آن را داخل قفل کرده و در جهت حرکت عقربه ساعت بچرخانید و درب را باز کنید.

توجه !

پس از قراردادن بار در صندوق عقب مطمئن شوید که درب به درستی بسته شده است. بارها را در صندوق عقب ثابت کنید به خصوص بارهای دایره ای شکل که باعث برخورد با دیواره های صندوق عقب در هنگام رانندگی می شوند

هشدار !

وقتی درب صندوق عقب را باز می کنید مواظب باشید کسی در مسیر باز شدن آن قرار نداشته باشد زیرا امکان آسیب جدی وی در حین باز شدن اتوماتیک درب صندوق عقب وجود دارد.

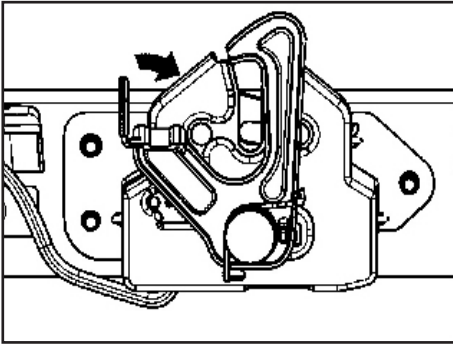
هشدار !

در هنگام رانندگی مطمئن شوید که درب صندوق عقب بسته است. این عمل از ورود گرد و خاک، دود و آب به داخل خودرو جلوگیری می کند.

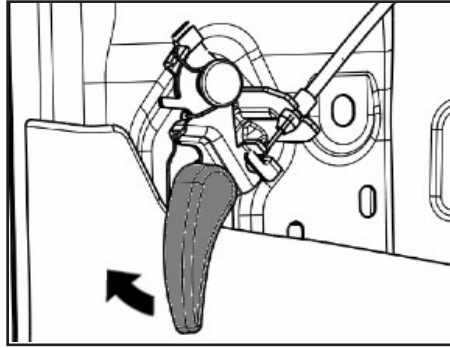
درب موتور

میزان بار را متناسب با ابعاد صندوق عقب انتخاب کنید تا درب آن به راحتی بسته شود. از بارگیری مواد فرار، خورنده و یا مواد قابل انفجار خودداری کنید و اگر ناچار هستید مطمئن شوید که آن ها را در جای خود محکم بسته اید.

۴



۲. قلاب را در زیر درب موتور به پایین فشار دهید تا درب موتور کاملاً آزاد گشته و سپس آن را بالا بکشید.



باز کردن درب موتور

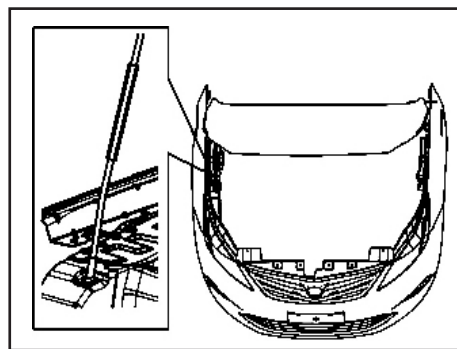
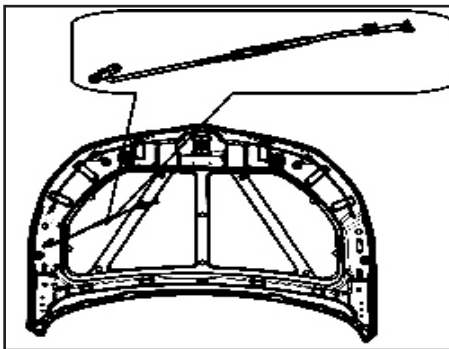
۱. اهرم باز کردن درب موتور را که در زیر داشبورد و سمت چپ قرار دارد بکشید تا قفل درب موتور باز شود.

هشدار 

قبل از باز کردن درب موتور، کلید را از روی خودرو برداشته، دسته دنده را در موقعیت دنده ۱ و یا دنده عقب قرار دهید و ترمز دستی را بکشید تا از حرکت احتمالی خودرو جلوگیری شود.

هشدار 

اگر در حین رانندگی درب موتور باز شود، جلوی دید را گرفته و باعث حادثه خواهد شد. لذا قبل از حرکت لبه درب موتور را گرفته و آن را بالا بکشید و از بسته شدن آن اطمینان حاصل کنید. توجه داشته باشید که اهرم باز کردن درب موتور را هنگام رانندگی بالا نکشید. هرگز وقتی درب موتور باز است رانندگی نکنید.



بستن درب موتور

۱. قبل از بستن درب موتور ابتدا میله نگهدارنده درب را از محل خود بردارید.
۲. درب موتور را پایین آورده و از فاصله ۳۰ سانتیمتری رها کنید تا آرام بسته شود.

۳. برای باز نگهداشتن درب موتور، میله نگهدارنده آن را زیر درب موتور در محل خود طبق شکل قرار دهید.

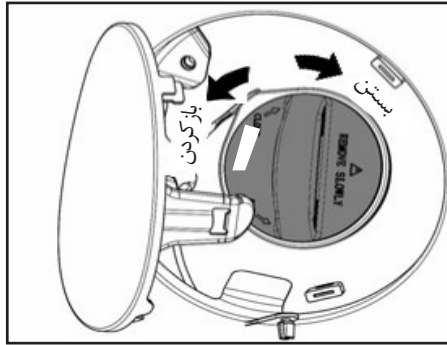
هشدار 

در حین سوختگیری، بخار بنزین تولید شده به شدت قابل اشتعال بوده و امکان آتش سوزی وجود دارد. به همین دلیل برای جلوگیری از بروز حادثه موارد ذیل را رعایت نمایید:

-موتور خودرو را خاموش کنید.
-سیگار نکشید.

-از ایجاد جرقه یا شعله پرهیز نمایید.

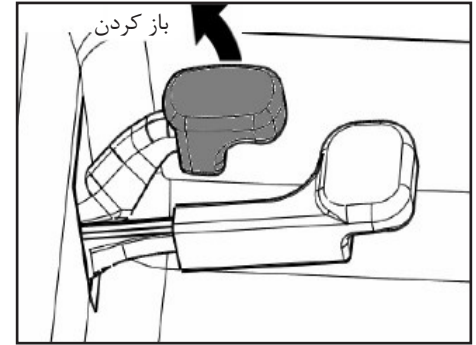
فشار داخل باک بنزین به مراتب بیشتر از فشار هوای بیرون است. بنابراین ابتدا درپوش باک را به آرامی باز کنید و پس از شنیدن صدای فش فش می توانید درپوش باک را به آرامی باز کنید. توجه داشته باشید که ترمز دستی حتماً کشیده شده باشد.



تا باز شود.

۴. پس از پر کردن باک بنزین، درپوش باک را با چرخاندن کلید در جهت حرکت عقربه های ساعت ببندید.

۵. درب باک را بسته و با فشردن آن مطمئن شوید که کاملاً بسته شده است.



درب باک

درب باک بنزین روی گلگیر عقب سمت چپ می باشد. در سمت چپ کنار صندلی راننده در قسمت کف خودرو ۲ دستگیره وجود دارد. با کشیدن دستگیره کوتاه تر به سمت بالا، قفل درب باک باز شده و می توان آن را باز نمود.

در هنگام سوختگیری نکات زیر را مد نظر داشته باشید:

۱.موتور را خاموش کنید.

۲.اهرم باز کردن درب باک را با سمت بالا بکشید تا درب باک باز شود.

۳.کلید را داخل درپوش باک قرار داده و آن را در جهت عکس عقربه های ساعت بچرخانید

احتیاط 

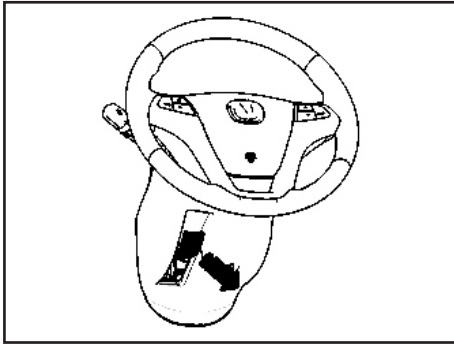
از مصرف بنزین حاوی سرب اکیداً پرهیز کنید چون به سیستم اگزوز و موتور شما آسیب جدی می‌رساند.

هشدار 

بنزین می‌تواند به رنگ خودرو آسیب برساند. در صورت تماس رنگ خودرو با بنزین، آن را با مواد خنثی پاک کنید تا به رنگ آسیب نرسد.

توجه 

درب باک ممکن است در زمستان سخت باز شود و باید آن را به آرامی و با فشار مختصر باز کرد.

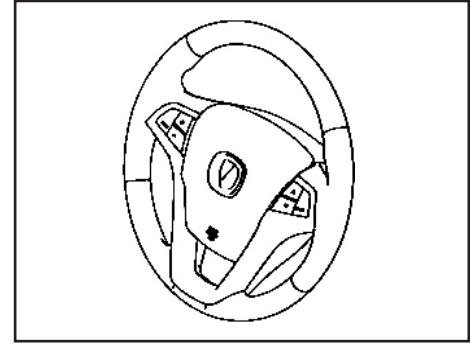


هشدار 

غریبلیک فرمان باید قبل از شروع رانندگی تنظیم شود. پس از توقف کامل خودرو وضعیت خود را با فرمان تطبیق و سپس اهرم را در حالت قفل قرار دهید. قبل از شروع رانندگی اطمینان حاصل کنید که اهرم کاملاً در جای خود قرار گرفته باشد

هشدار 

دست های راننده باید به گونه ای بر روی غریبلیک فرمان قرار گیرد که ساعت ۳ و ۹ را نشان دهد. از آنجایی که کیسه هوا در وسط غریبلیک فرمان خودرو قرار دارد، اگر حادثه ای روی دهد در صورتی که یک دست شما روی غریبلیک فرمان و یک دست دیگر پایین باشد، دست شما به سرتان برخورد کرده و دچار آسیب خواهید شد. بنابراین گرفتن غریبلیک فرمان با یک دست کاملاً غیر قابل قبول می باشد.



غریبلیک فرمان

اهرم تنظیم موقعیت غریبلیک فرمان

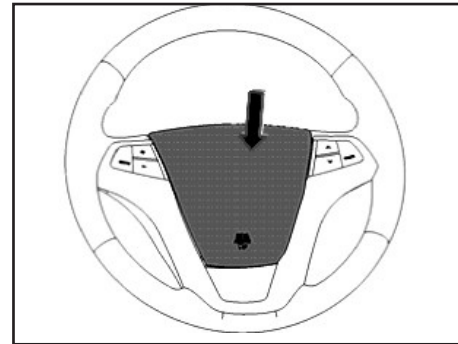
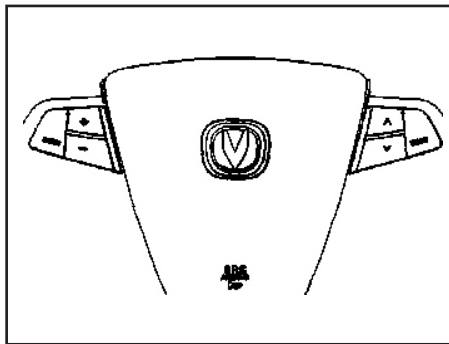
می توانید موقعیت غریبلیک فرمان را همانطور که در شکل مشاهده می کنید، در وضعیت مناسب خود تنظیم کنید.
 ۱. اهرم را به پایین بکشید.
 ۲. فرمان را پس از آزاد شدن اهرم به دلخواه تنظیم کنید و سپس اهرم را در حالت اولیه قرار دهید.

غربیلک فرمان

کلید CD/USB: فشار دائم باعث افزایش ۸ برابری سرعت به جلو می شود و اگر دکمه را رها کنید سرعت کم می شود.
کلید-SEEK: فشار کوتاه مدت تغییر موج به آخرین ایستگاه را می دهد.
کلید-SEEK: فشار کوتاه مدت آخرین آهنگ را پخش می کند.

کلید-CD/USB: فشار دائم باعث افزایش ۸ برابری سرعت به عقب رفتن می شود و با رها کردن کلید سرعت کاهش می یابد.
کلید+VOL: با فشار کوتاه مدت صدا ۱ پله افزایش می یابد، فشار دائم صدا را به طور مستمر افزایش می دهد.
کلید-VOL-: فشار کوتاه مدت صدا را ۱ پله کاهش می دهد. فشار دائم صدا را به طور مستمر کاهش می دهد.

کلید MUTE: قطع و وصل کردن صدا
کلید CD/USB: قطع صدا و توقف پخش
سیستم صوتی با پخش DVD
کلید MODE: با فشار کوتاه مدت حالت های زیر به ترتیب تغییر می کنند.. FM-AM-CD-USB-FM
کلید MODE: با فشار طولانی مدت POWER ON/OFF عمل خواهد کرد.



کلیدهای کنترل سیستم صوتی بر روی غربیلک فرمان

سیستم صوتی با پخش CD
کلید MODE: با فشار کوتاه مدت حالت های زیر تغییر می کند. FM-AM-CD-USB-FM

کلید MODE: با فشار طولانی مدت POWER ON/OFF عمل خواهد کرد.
کلید+SEEK: با فشار کوتاه مدت موج تغییر و به ایستگاه ذخیره شده بعدی می رود.
کلید+SEEK: با فشار طولانی مدت به صورت اتوماتیک جلو می رود و ایستگاه رادیویی بعدی را پیدا می کند.
کلید+CD/USB: فشار کوتاه مدت آهنگ بعدی را پخش می کند.

بوق

مهم نیست که سویچ باز باشد یا نباشد، با فشار دست خود به مرکز غربیلک فرمان صدای بوق را خواهید شنید.

کلید+SEEK: با فشار کوتاه مدت به ایستگاه ذخیره شده بعدی می رود.
 کلید+SEEK: فشار طولانی مدت به صورت اتوماتیک جستجو می کند تا ایستگاه رادیویی بعدی را پیدا کند.
 کلید+CD/USB: فشار کوتاه مدت آهنگ بعدی را پخش می کند.
 کلید CD/USB: فشار دائم سرعت جلو رفتن را با ضریب /X2/X4/X8/X16/ افزایش می دهد، با رها کردن کلید متوقف می شود.
 کلید-SEEK: فشار کوتاه مدت به آخرین ایستگاه ذخیره شده می رود.
 کلید-SEEK: فشار طولانی مدت به صورت اتوماتیک در جهت عقب جستجو می کند تا کانال را پیدا کند.
 کلید+DVD/USB: با فشار کوتاه مدت آخرین آهنگ پخش خواهد شد. آهنگ تکرار خواهد شد اگر آهنگ برای ۵ ثانیه پخش شده باشد.
 دکمه+DVD/USB: فشار دائم دکمه باعث افزایش سرعت با ضریب /X2/X4/X8/ خواهد شد. آهنگ تکرار خواهد شد اگر آهنگ برای ۵ ثانیه پخش شده باشد.
 دکمه+DVD/USB: فشار دائم دکمه باعث افزایش سرعت با ضریب /X2/X4/X8/ خواهد شد. آهنگ تکرار خواهد شد اگر آهنگ برای ۵ ثانیه پخش شده باشد.

کردن دکمه شتاب متوقف می شود.
 کلید+VOL: فشار کوتاه مدت صدا را ۱ پله افزایش می دهد، فشار برای مدتی صدا را بطور مستمر افزایش می دهد.
 کلید-VOL: فشار کوتاه مدت صدا را ۱ پله کاهش می دهد. فشار برای مدتی صدا را بطور مستمر کاهش می دهد.
 وقتی صدا به حد صفر برسد یعنی صدا قطع شده است و همزمان DVD/USB در حالت PAUSE قرار می گیرد.
 کلید MUTE: صدا را قطع و وصل می کند.
 کلید CD/USB: صدا را قطع و بحالت PAUSE قرار می گیرد.

هشدار 

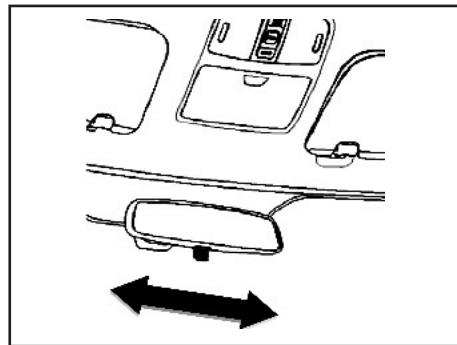
آینه های بغل روی درب ها هر دو از نوع محدب بوده که تصویر را نزدیکتر نشان می دهند. وقتی در حال رانندگی قصد گردش به چپ و یا راست دارید، فاصله شما و خودروی پشتی می بایست از طریق نگاه کردن به آینه های طرفین و آینه دید عقب حدس زده شود.

هنگام رانندگی از تنظیم آینه ها پرهیز کنید، ممکن است کنترل خودرو را از دست داده و باعث تصادف، آسیب و حتی مرگ گردد.

قبل از روشن کردن موتور بررسی کنید آینه شما در حالت روز است یا شب سپس آن را تنظیم کنید. اگر شما در حال رانندگی در شب هستید با استفاده از اهرم تنظیم آینه را در وضعیت شب قرار دهید. این حالت منجر به جلوگیری از انعکاس نور خودروهای پشتی به چشم شما می شود

آینه های بغل

قبل از شروع به رانندگی، ابتدا باید آینه های خود را در جهتی که دید شما صحیح باشد تنظیم نمایید تا دید خوبی از طرفین داشته باشید. هر دو طرف شما دارای آینه می باشد. شما میتوانید با کلید الکترونیکی آن ها را تنظیم کنید. وقتی در خیابان های باریک رانندگی می کنید و یا هنگام شستشو در کارواش آن ها را ببندید تا آسیبی به آن ها نرسد.



آینه ها

آینه داخل خودرو

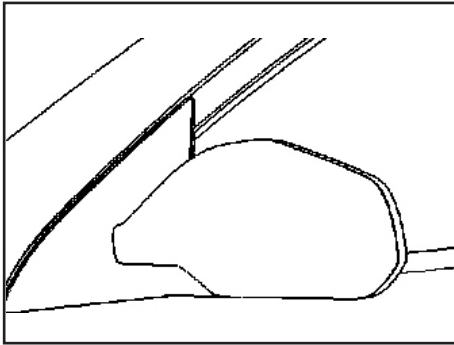
اهرم تنظیم آینه در حالت شب یا روز قبل از روشن کردن خودرو آینه را طوری تنظیم کنید تا شیشه عقب شما کاملا در دید شما باشد.

هشدار 

هیچگونه بار و یا اشیاء را در صندلی عقب قرار ندهید که دید عقب شما را مختل کند.

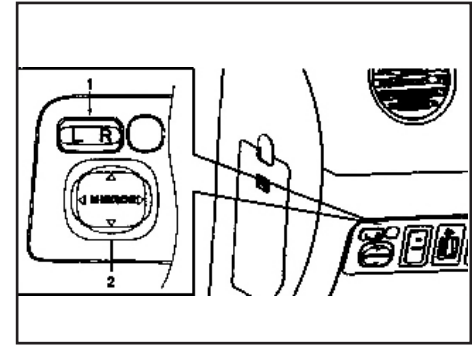
توجه 

وقتی آینه به حداکثر زاویه حرکت خود رسید کلید کنترل را رها کنید.
ادامه این کار باعث آسیب دیدن موتور آینه می شود.
آینه ها را با دست تنظیم نکنید، زیرا می توانند باعث خسارت اجزای آینه شود.



جمع کردن آینه ها

قاب بیرونی آینه را گرفته و به سمت داخل خودرو فشار دهید.

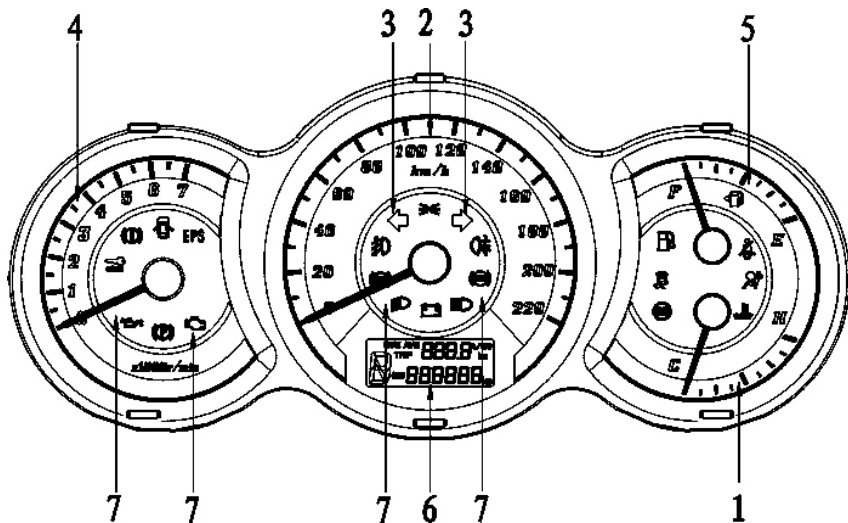


کلیدهای تنظیم آینه های بغل

۱- کلید اصلی: جهت تنظیم به سمت راست یا چپ با فشار کلید R یا L می توانید آینه را تنظیم کنید.

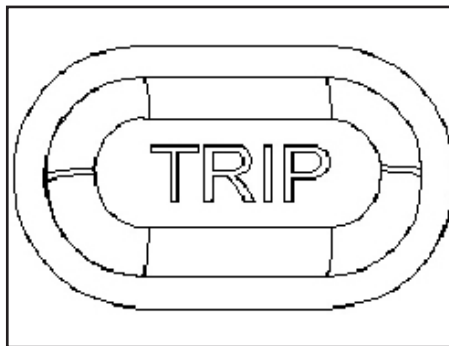
۲- کلید کنترل: تنظیم جهت آینه با فشار دادن کلید به مقدار مورد نیاز انجام می شود. لطفاً پس از تنظیم آینه کلید را در حالت خلاص قرار دهید تا حرکت غیر منتظره پیش نیاید.

اگر آینه ها یخ زده باشند، سعی نکنید آن ها را به حرکت در آورید و یا سطح آن ها را با دست پاک کنید. آینه ها را با اسپری ضد یخ پاک کنید.



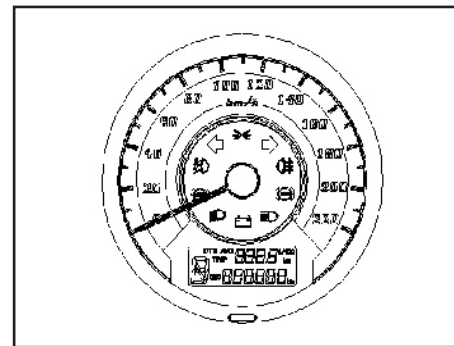
جلو آمپر

۱. درجه حرارت موتور
۲. سرعت سنج
۳. چراغ های راهنما و فلاشر
۴. دورسنج موتور
۵. نشانگر سطح بنزین
۶. مسافت سنج، درجه بنزین، متوسط مصرف سوخت
۷. چراغ های نشانگر و هشدار دهنده




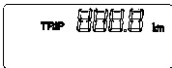


دکمه مسافت سنج (TRIP)

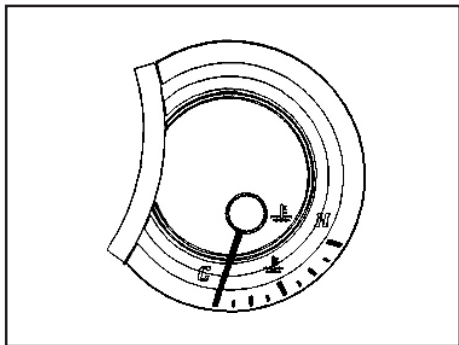
با فشردن این دکمه می توان مقدار مسافت طی شده، کل مسافت طی شده و مسافت قابل رانندگی تا خالی شدن باک را مشاهده نمود.



سرعت سنج

سرعت خودرو را بر حسب کیلومتر بر ساعت (km/h) نشان می دهد. در صفحه نمایش سرعت سنج پارامترهای کیلومتر جزء، کل مسافت طی شده، میزان متوسط مصرف سوخت و مسافت قابل رانندگی تا خالی شدن باک نمایش داده می شود که تنظیمات مرتبط را می توان با استفاده از دکمه مربوطه انجام داد. حداقل مقدار کل مسافت طی شده ۱ کیلومتر است. حداکثر مقدار کیلومتر جزء برابر ۹۹۹٫۹ کیلومتر و حداقل آن ۰٫۱ کیلومتر است. (فقط در خودرو با جعبه دنده اتوماتیک)

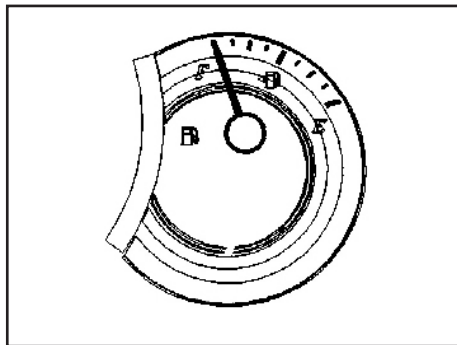
تغییر عملکرد با فشردن دکمه		هدف	الگوی نمایش	حالت
نحوه نمایش پس از رها کردن دکمه	زمان فشردن دکمه			
/	/	0-999999km		کیلومتر کل
مسافت قابل رانندگی تا خالی شدن باک	$0.1s \leq T < 2s$	0-999.9km		کیلومتر جزء
کیلومتر جزء	$T \geq 0.1s$			
کیلومتر کل	$s < T < 2s$	0-25L/100km		متوسط مصرف سوخت
پاک کردن	$T \geq 2s$			
متوسط مصرف سوخت	$0.1s < T < 2s$	50-999km		مسافت قابل رانندگی تا خالی شدن باک
بروز کنید	$T \geq 0.1s$			



درجه حرارت موتور

درجه حرارت موتور میزان دمای مایع خنک کننده موتور را نشان می دهد. وقتی موتور روشن است دمای آب باید در حالت نرمال باشد.

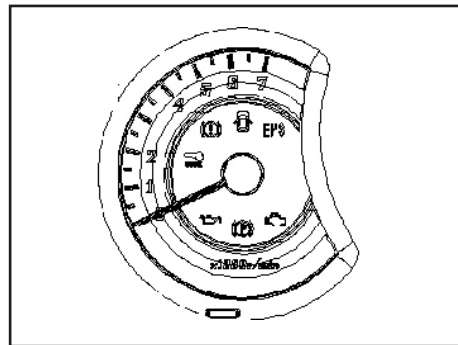
وقتی دمای مایع خنک کننده بالای خط سفید باشد، به این معنی است که دمای مایع خنک کننده موتور خیلی بالا است.



درجه سطح بنزین

اگر نمایشگر بنزین روی F باشد بدان معنا است که باک بنزین پر است.

اگر نمایشگر بنزین روی E باشد بدان معنا است که باک بنزین خالی است.



دورسنگ موتور

میزان دور موتور را بر حسب دور در دقیقه نشان می دهد.

طریقه خواندن ($\times 1000$ عدد نمایش داده شده)

سیستم هشدار و چراغ داخلی

غیر اینصورت به نمایندگی مجاز شرکت سایپا یدک مراجعه کنید.



چراغ اخطار روغن ترمز

وقتی سطح روغن در مخزن روغن ترمز پایین باشد، چراغ اخطار آن روشن می شود. بلافاصله طبق دستورالعمل مخزن را با روغن استاندارد پر کنید.



هشدار

اختلال در ترمز گیری بیانگر وجود عیب در سیستم ترمز است. بنابراین در اسرع وقت جهت بازدید به نمایندگی مجاز سایپا یدک مراجعه کنید.

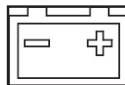
در صورت عملکرد غیرعادی چراغ اخطار روغن ترمز در طی رانندگی، سرعت خودرو را کاهش داده و آن را با احتیاط به کنار جاده هدایت و متوقف نمایید و علت را بررسی کنید.

چراغ هشدار دهنده فشار



روغن موتور

با استارت زدن موتور، چراغ هشدار دهنده روشن شده و وقتی موتور روشن شد این چراغ باید خاموش شود. اگر خاموش نشد نشان می دهد که فشار روغن در کارتل خیلی پایین است و یا اینکه سیستم روغنکاری با مشکل روبروست. در این حالت باید موتور را فوراً خاموش نموده و سطح روغن را بازدید نموده و اگر پایین بود پر گردد. اگر ایراد رفع نشد در اسرع وقت به نمایندگی مجاز مراجعه شود.



چراغ هشدار دهنده مدار

شارژ باتری

هنگامی که موتور را روشن می کنید، چراغ هشدار دهنده مدار شارژ باتری سریع روشن و بلافاصله پس از روشن شدن موتور می بایست خاموش گردد، در غیر اینصورت نشان می دهد سیستم شارژ باتری با مشکل روبروست. ابتدا تسمه محرک را چک کنید و از سلامت و شل نبودن آن مطمئن شوید. در

چراغ نشانگر نور پایین



وقتی از نور پایین استفاده کنید، چراغ نشانگر آن روشن می شود.

چراغ نشانگر نور بالا



وقتی از نور بالا استفاده شود چراغ نشانگر آن روشن می شود.

چراغ های راهنما و فلاشر



از چراغ نشانگر و فلاشر وقتی استفاده می شود که خودرو در موقعیت اضطراری قرار گیرد. در این حالت تمام چراغ های راهنما بطور همزمان چشمک می زنند. در حالت پارک اضطراری نیز به همین گونه عمل می کند. در حالت قرار گرفتن سویچ در موقعیت ON چراغ های راهنما و فلاشر هم زمان چشمک خواهند زد.

چراغ راهنمای چپ هنگام پیچیدن به چپ و چراغ راهنمای راست هنگام پیچیدن به راست چشمک می زند.



کیسه هوا

چراغ هشدار دهنده خطای

اگر سویچ استارت را وضعیت ON قرار دهید، چراغ هشدار دهنده از طریق ECU جهت ایمنی کیسه هوا روشن و پس از ۳ تا ۶ ثانیه خاموش می شود، که نشان دهنده سالم بودن سیستم کیسه هوا است. اگر چراغ نشانگر به صورت دائم روشن ماند و یا هرگز روشن نشد، نشان دهنده وجود ایراد در سیستم است. در این حالت وقتی ECU سیستم را چک می کند ایراد را از طریق چراغ نشانگر اعلام می کند



چراغ هشدار دهنده باز بودن

کمربند ایمنی

هنگامی که سویچ استارت را وضعیت ON قرار دهید، چراغ هشدار دهنده سرعت روشن می شود و وقتی کمربند ایمنی بسته شود، چراغ هشدار خاموش می گردد که نشان دهنده درست بسته شدن کمربند ایمنی است.

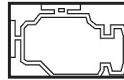


چراغ اخطار سیستم ترمز

ضد قفل ABS

اگر سویچ استارت را وضعیت ON قرار دهید، چراغ هشدار دهنده ترمز ABS بعد از ۳ ثانیه چشمک زدن خاموش می شود. اگر چراغ روشن ماند و یا به صورت غیر عادی روشن شد، نشان دهنده آنست که سیستم ABS ایراد دارد و می بایست توسط یکی از نمایندگی های مجاز سایپا یدک بررسی و رفع عیب گردد.

اگر چراغ نشانگر EBD و ABS روشن شود، نشان دهنده آنست که هر دو سیستم EBD و ABS صحیح عمل نمی کنند. اگرچه ترمزها بدون ABS به صورت معمولی عمل می کند. برای بررسی سیستم ترمز به نمایندگی مجاز سایپا یدک مراجعه شود.



چراغ هشدار دهنده عیب

یاب موتور یا سیستم اگزوز

اگر سویچ استارت را وضعیت ON قرار دهید، این چراغ روشن شده و پس از روشن شدن موتور می بایست خاموش گردد. اگر چراغ خاموش نشد، نشان دهنده آنست که سیستم با اشکال روبرو است. در این حالت سریعاً به نمایندگی های مجاز شرکت سایپا یدک مراجعه و رفع عیب شود.



هشدار

وقتی چراغ نشانگر EBD و ABS روشن می شوند، اگر پدال ترمز به صورت ناگهانی فشرده شود یا هنگام رانندگی در جاده های خیس، چرخ ها قفل می کنند، در این شرایط نه تنها ABS عمل نخواهد کرد بلکه توزیع صحیح نیروی ترمز بین چرخ های جلو و عقب نیز صورت نمی گیرد.



چراغ نشانگر EBD

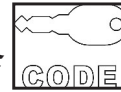
وقتی موتور را روشن کنید، چراغ نشانگر EBD بلافاصله روشن می شود و سریع پس از ۳ ثانیه می بایست خاموش گردد که نشانگر آنست که سیستم EBD خود را چک می کند.

اگر چراغ نشانگر بر اساس موارد ذیل عمل کرد، در اسرع وقت به نمایندگی مجاز سایپا یدک مراجعه کنید.

۱. وقتی موتور را روشن می کنید چراغ نشانگر روشن نمی شود.

۲. چراغ نشانگر خاموش نمی شود.

۳. چراغ نشانگر در حین رانندگی روشن می شود.



چراغ هشدار دهنده سیستم

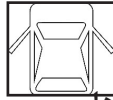
ضد سرقت

پس از بسته شدن کلبه درب ها از جمله درب صندوق عقب و قفل کردن آن ها با ریموت کنترل این چراغ نشانگر با فرکانس پایین چشمک می زند. روشن شدن این چراغ بیانگر آن است که تمام درب ها به طور صحیح قفل شده اند.

اگر به وسیله ریموت کنترل قفل درب ها را باز کنید و یکی از درب ها را باز کنید چراغ نشانگر خاموش می گردد.

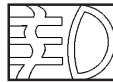
اگر درب ها را ببندید و با ریموت کنترل آن ها را قفل کنید و سپس مستقیماً با استفاده از کلید درب ها را باز کنید چراغ نشانگر با فرکانس بالا بلافاصله چشمک خواهد زد. در صورت قفل کردن درب ها با استفاده از وارد کردن کلید در محفظه قفل، چراغ نشانگر چشمک نخواهد زد.

سیستم هشدار و چراغ داخلی



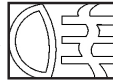
چراغ نشانگر باز بودن درب

وقتی هر یک از درب ها از جمله درب صندوق عقب باز باشد، چراغ نشانگر روشن می شود و اگر شما درب ها را ببندید چراغ نشانگر خاموش می شود.



چراغ نشانگر مه شکن جلو

این چراغ نشانگر هنگام روشن بودن چراغ های مه شکن جلو روشن می شود.



چراغ نشانگر مه شکن عقب

این چراغ نشانگر هنگام روشن بودن چراغ های مه شکن عقب روشن می شود.



چراغ هشدار دهنده کمبود

سطح سوخت

اگر عقربه درجه بنزین به ناحیه قرمز به زیر

سیستم هشدار و چراغ داخلی

۱/۸ خط شاخص برسد، چراغ نشانگر روشن می شود. در این حالت لطفا در اسرع وقت سوختگیری کنید.



چراغ هشدار دهنده درجه حرارت بیش از حد موتور

اگر عقربه درجه حرارت موتور در ناحیه بالا تر از قرمز قرار گیرد، چراغ نشانگر روشن خواهد شد.



چراغ نشانگر ایراد سیستم

روشن / خاموش موتور

وقتی سیستم روشن / خاموش موتور ایراد داشته باشد، این چراغ روشن خواهد شد.



چراغ نشانگر سیستم فرمان

الکتریکی EPS

اگر سیستم EPS به صورت عادی کار نکند، چراغ نشانگر آن روشن خواهد شد.



چراغ نشانگر سیستم ESC

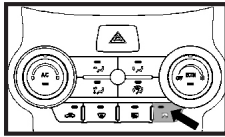
هنگامی که سویچ استارت در وضعیت START قرار گیرد و ESC نیز فعال باشد، چراغ نشانگر سیستم ESC لحظه ای روشن خواهد شد، که نشانگر آن است که سیستم در حال چک کردن خودش می باشد و اگر سیستم آماده به کار باشد، چراغ نشانگر پس از ۳ ثانیه خاموش می شود. در صورت مشاهده هر یک از موارد زیر به یکی از نمایندگی های مجاز سایپا یدک مراجعه کنید:

۱. سویچ استارت در وضعیت ON قرار دارد ولی چراغ ESC خاموش است.
۲. سویچ استارت در وضعیت ON قرار دارد و نشانگر روی دکمه ESC-OFF روشن می شود، اما چراغ نشانگر ESC روشن نمی شود.
۳. در هنگام رانندگی چراغ نشانگر روشن می شود و خاموش نمی شود.

هشدار 

زمانی که چراغ نشانگر ESC روشن می شود بیانگر معیوب بودن سیستم ESC است. در چنین شرایطی با احتیاط برانید.

اگر چراغ نشانگر سیستم ESC در هنگام رانندگی روشن شود، بدان معنا است که سیستم ESC دارای عیب است. با اینکه امکان راندن خودرو به صورت عادی بدون این سیستم نیز وجود دارد، برای بررسی آن به یکی از نزدیکترین نمایندگی های مجاز سایپا یدک مراجعه کنید.



دکمه ESC-OFF

دکمه ESC-OFF را فشار دهید. نشانگر آن روشن خواهد شد که نشان دهنده این است که ESC در دسترس نمی باشد. اگر دکمه را مجدداً فشار دهید، نشانگر خاموش شده که بیانگر فعال شدن سیستم ESC است.

هشدار

هر چه طول خط ترمز افزایش یابد، نیروی بیشتری برای فشردن پدال ترمز و متوقف کردن خودرو مورد نیاز است. در صورت عدم رفع عیب، خودرو را با رعایت نکات ایمنی تا نزدیکتری نمایندگی مجاز شرکت سایپا یدک بکسل کنید.

چراغ نشانگر موقعیت خودرو

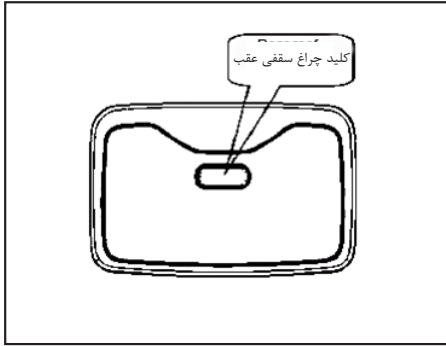
زمانی که سویچ استارت در وضعیت ON قرار دارد، اگر اهرم دسته راهنما را به این علامت بچرخانید این نشانگر روشن خواهد شد.

چراغ نشانگر ترمز دستی

چراغ نشانگر ترمز دستی زمانی روشن می شود که ترمز دستی را کشیده باشید. جهت خاموش شدن این نشانگر کافی است اهرم ترمز دستی را تا انتها بخوابانید.

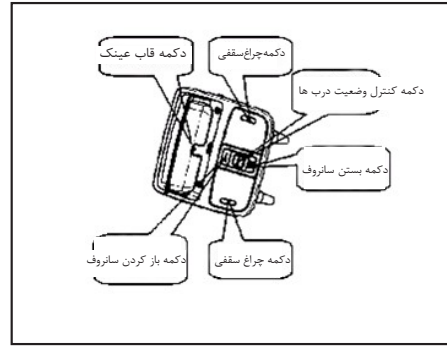
هشدار

از کشیدن ترمز دستی هنگام رانندگی پرهیز کنید زیرا این عمل باعث نامتعادل شدن خودرو، خسارت به سیستم ترمز و احتمالاً تصادف خواهد شد.



چراغ سقفی عقب

چراغ سقفی عقب در قسمت عقب بالای صندوق عقب می باشد. با فشار دادن کلید آن به سمت پایین روشن و فشار دوباره آن خاموش می شود.

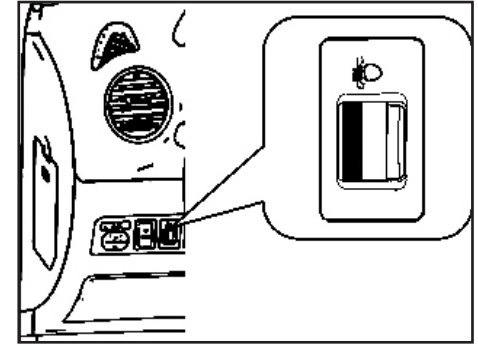


چراغ سقفی جلو

چراغ سقفی جلو ترکیبی از دو چراغ در سمت راست و چپ، سویچ سانروف * و کلید قاب عینک می باشد. با فشردن دکمه وسطی (DOOR) به سمت پایین، این دکمه به حالت کنترل وضعیت درب ها وارد می شود. چراغ ها هنگامی که هر کدام از درب ها باز باشند روشن می شوند.

با فشردن دکمه های سمت چپ و راست نیز چراغ سقفی جلو روشن شده و با فشردن مجدد آن خاموش می شود.

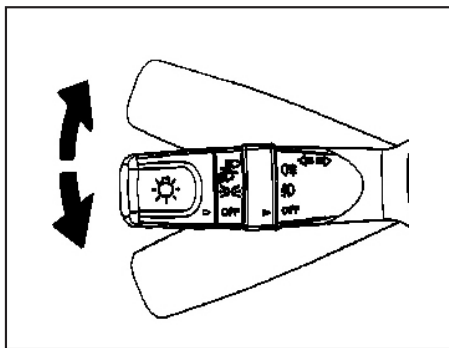
با فشردن دکمه قاب عینک، درب آن باز شده و می توانید عینک خود را داخل قاب عینک قرار دهید.



کلید تنظیم ارتفاع نور چراغ های جلو

این کلید در قسمت پایینی داشبورد سمت چپ قرار دارد. با چرخاندن آن به سمت بالا، نور چراغ نور پایین به سمت بالا و با چرخاندن آن به سمت پایین، نور چراغ نور پایین به سمت پایین تنظیم می شود.

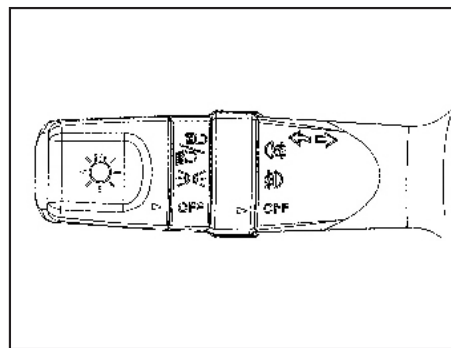
* مطابق با مدل خودرو



کلید تنظیم ارتفاع نور چراغ های جلو
این کلید در قسمت پایینی داشبورد سمت چپ قرار دارد. با چرخاندن آن به سمت بالا، نور چراغ نور پایین به سمت بالا و با چرخاندن آن به سمت پایین، نور چراغ نور پایین به سمت پایین تنظیم می شود.

چراغ های راهنما

زمانی که سویچ استارت در وضعیت ON قرار دارد، اگر اهرم راهنما را به سمت بالا بکشید چراغ راهنمای سمت راست روشن شده و اگر آن را به سمت پایین بکشید چراغ راهنمای سمت چپ روشن خواهد شد

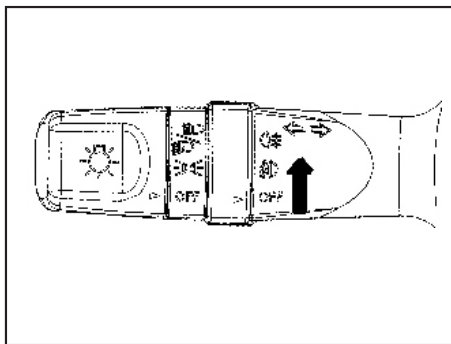


دسته راهنما

برای روشن یا خاموش کردن چراغ های جلو، انتهای دسته راهنما را بچرخانید. موقعیت های زیر برای تنظیم وجود دارند:
"OFF": تمام چراغ ها را خاموش می کند

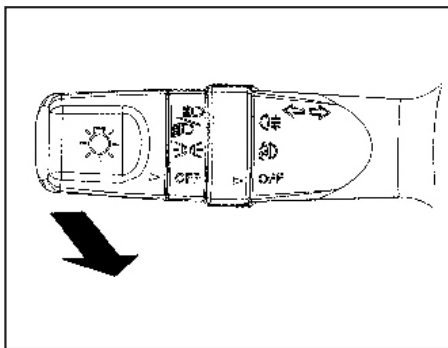
چراغ موقعیت شامل چراغ عقب و چراغ کوچک جلو روشن می شوند.

در این حالت چراغ های نور بالا، نور پایین و تمام چراغ های عقب خاموش می شوند.



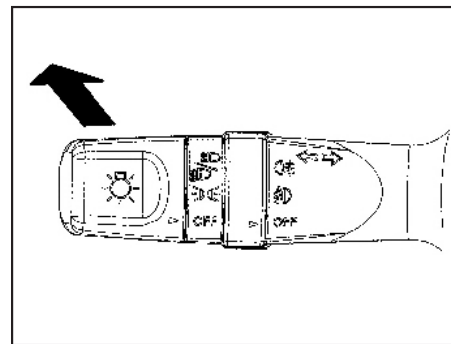
کلید چراغ مه شکن جلو

با فرض بر اینکه چراغ نور پایین روشن است، حلقه چراغ مه شکن را به سمت بالا بچرخانید. در این صورت چراغ مه شکن جلو و چراغ نشانگر مرتبط با آن در جلو آمپر نیز روشن خواهد شد.



چراغ نور بالای هشدار دهنده

برای هشدار دادن به راننده های مقابل، دسته راهنما را به سمت خود کشیده و رها کنید. در این صورت چراغ نور بالا به صورت لحظه ای روشن خواهد شد.



چراغ نور بالا

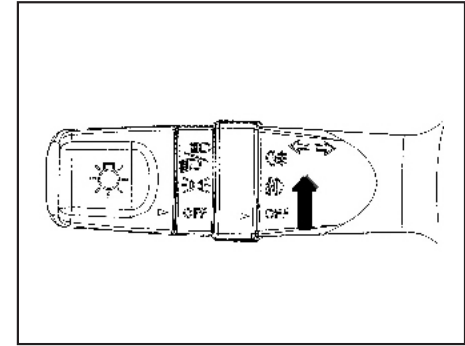
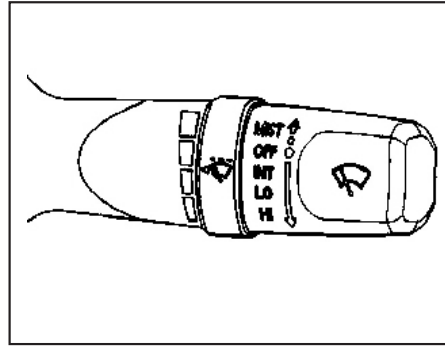
با فرض بر اینکه چراغ نور پایین روشن است، دسته راهنما را به سمت جلو فشار دهید. چراغ نور بالا روشن می شود. همزمان چراغ نشانگر آن نیز در داخل جلو آمپر روشن خواهد شد.

اهرم برف پاک کن و شیشه شوی

پیوسته و سریع کار می کند.

تنظیم سرعت برف پاک کن

با چرخاندن انتهای اهرم از حالت کند SLOW به حالت تند FAST زمان تناوب بین دو حرکت کم خواهد شد.



اهرم برف پاک کن و شیشه شوی

کلید برف پاک کن

اهرم کنترل برف پاک کن در قسمت راست فرمان می باشد و دارای ۵ حالت کنترلی است.

1. OFF برف پاک کن جلو متوقف می شود.
2. MIST با کشیدن اهرم برف پاک کن به سمت بالا، به موقعیت اصلی خود برگشته و برف پاک کن یک حرکت رفت و برگشتی تکی را انجام می دهد.
3. INT از این حالت برای پاک کردن مه و غبار استفاده می شود.
4. LOW در این حالت برف پاک کن به صورت پیوسته و آرام کار می کند.
5. HI در این حالت برف پاک کن به صورت

کلید چراغ مه شکن عقب

وقتی چراغ مه شکن جلو روشن است یکبار دیگر حلقه چراغ مه شکن را به سمت بالا بچرخانید. در این حالت حلقه مجدداً به صورت اتوماتیک به حالت مه شکن بالا بر می گردد و چراغ مه شکن عقب روشن خواهد شد و چراغ نشانگر متناظر آن در جلو آمپر نیز روشن خواهد شد.

کلید شستشوی شیشه

زمانی که اهرم برف پاک کن در حالت OFF است، آن را به سمت خود بکشید و نگه دارید تا برف پاک کن بطور مداوم کار کند و همزمان نیز مایع شستشو روی شیشه پاشیده می شود. پس از پاشیدن مایع شیشه شوی، برف پاک کن ۲ یا ۳ بار دیگر عمل خواهد کرد.

مایع شیشه شوی تا زمانی پاشیده می شود که شما اهرم را به سمت خود نگه دارید. اگر شیشه شوی کار نکرد، ابتدا سطح مایع شیشه شوی در مخزن آن را بررسی کنید. از مواد پاک کننده بدون خوردگی استفاده کنید. مخزن مایع شیشه شوی در قسمت محفظه موتور سمت راننده قرار دارد.

هشدار 

اگر دما به زیر صفر برسد، قبل از استفاده از شیشه شوی، با استفاده از مه زدا شیشه ها را گرم نمایید. در غیر اینصورت مایع پاشیده شده بر روی شیشه ها یخ خواهد زد. در زمستان از مایع شیشه شوی حاوی مواد ضد یخ استفاده کنید.

هشدار 

اگر شیشه ها در اثر هوای سرد یخ زده اند، با استفاده از مه زدا یخ آن ها را آب کنید. جهت جلوگیری از آسیب به موتور شیشه شوی، از کار کردن آن بدون مایع شیشه شوی خودداری کنید.

احتیاط 

جهت جلوگیری از آسیب دیدن برف پاک کن و شیشه شوی به موارد ذیل توجه کنید:
۱. هرگز از برف پاک کن بدون مایع شیشه شوی استفاده نکنید، زیرا وجود گرد و خاک روی شیشه جلو باعث خش و آسیب به آن می شود.

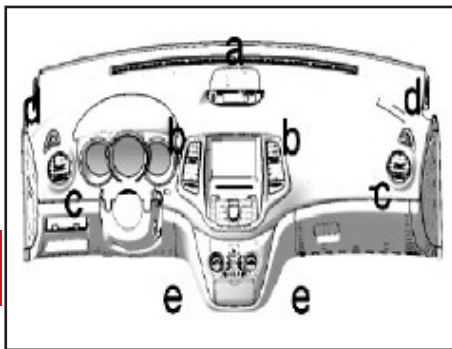
۲. در زمستان قبل از استفاده از برف پاک کن روی شیشه جلو را از وجود برف و یخ پاک کنید.

۳. قبل از رانندگی از عملکرد صحیح سیستم برف پاک کن و شیشه شوی مطمئن شوید.

۴. وقتی مایع شیشه شوی اضافه می کنید، سطح مایع نباید بیش از ۳/۴ حجم مخزن باشد. در صورت افزودن مایع بیش از مقدار توصیه شده، باعث یخ زدن و انبساط حجم آن می شود.

۵. از مایع شیشه شوی با کیفیت مناسب طبق مشخصات اعلام شده از طرف کارخانه سازنده مصرف کنید.

سیستم تهویه مطبوع



دریچه های هوا

A	دریچه هوای مه زدایی شیشه جلو
B	دریچه هوای مرکزی
C	دریچه هوای جانبی
D	دریچه هوای مه زدایی شیشه جانبی
E	دریچه هوای زیر پا

پس از راه اندازی سیستم گردش هوای داخل خودرو، کشیدن سیگار در داخل خودرو ممنوع می باشد، زیرا دود سیگار بر روی دستگاه اواپراتور اثر گذاشته و بوی نامطبوع ایجاد می کند که اثر آن در دراز مدت هم از بین نمی رود. جهت از بین بردن بو فقط باید اواپراتور تعویض گردد که مستلزم صرف زمان و هزینه زیاد می باشد.

پس از اینکه موتور به دمای کارکرد متعادل خود رسید، سیستم گرمایش می تواند در حالت مطلوب عمل کند. به منظور اطمینان از کارکرد عادی سیستم تهویه مطبوع، ورودی هوا در جلوی داشبورد نمی بایست توسط یخ، برف، برگ درختان و سایر آلوده کننده ها مسدود باشد.

توجه

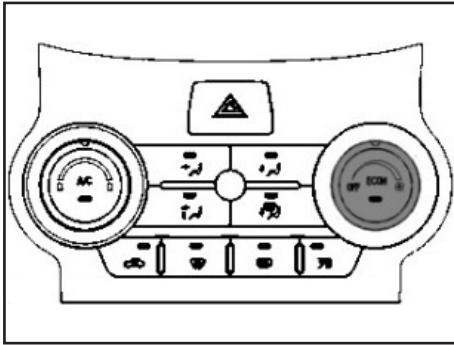
گاز کولر توصیه شده برای این خودرو R1۳۴a و روغن کمپرسور آن از نوع RFL-X ۱۰۰ می باشد. استفاده از گاز کولر و روغن غیر استاندارد و متفرقه باعث آسیب رسیدن به سیستم تهویه مطبوع می شود. استفاده از مخلوط دو نوع گاز مختلف نیز مجاز نمی باشد.

سیستم تهویه مطبوع

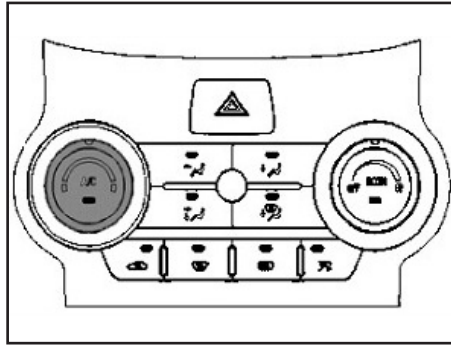
این سیستم برای تنظیم دمای داخل خودرو و تهویه آن بکار می رود. به منظور تامین ایمنی خود بایستی تمامی شیشه های خودرو عاری از هر گونه یخ، برف و مه باشند.

هشدار

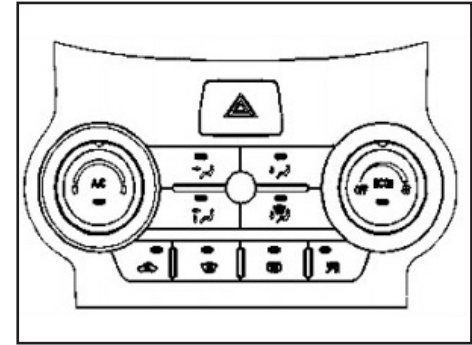
وقتی حالت گردش هوای داخل اتاق برای مدت طولانی مدت فعال باشد، هوای داخل خودرو ناپاک و اکسیژن به حد پایین خود می رسد. بنابراین بایستی پس از مدتی پنجره را باز کنید تا از هوای تازه استشمام کنید.



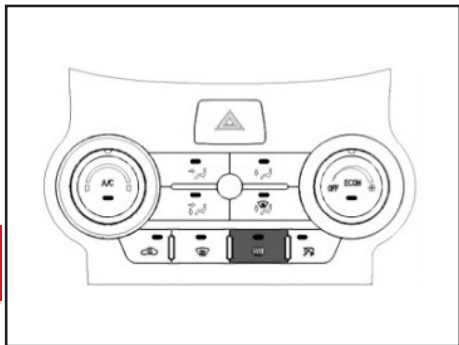
کلید تنظیم سرعت دمنده و کلید کنترل حالت صرفه اقتصادی
 کلید تنظیم سرعت دمنده را در جهت حرکت عقربه ساعت بچرخانید تا سرعت دمنده افزایش یابد. سپس کلید حالت صرفه اقتصادی را در وسط کلید تنظیم سرعت دمنده فشار دهید. سوییچ تهویه مطبوع در حالت صرفه اقتصادی قرار گرفته و چراغ نشانگر آن نیز همزمان روشن می شود.



کلید کنترل دما و کلید سیستم تهویه
 کلید کنترل دما را برای تنظیم دمای هوای خروجی می توان در جهت عقربه ساعت یا خلاف آن چرخاند.
 کلید AC در وسط کلید کنترل دما را فشار دهید در این حالت کمپرسور روشن شده و چراغ نشانگر آن نیز همزمان روشن خواهد شد.

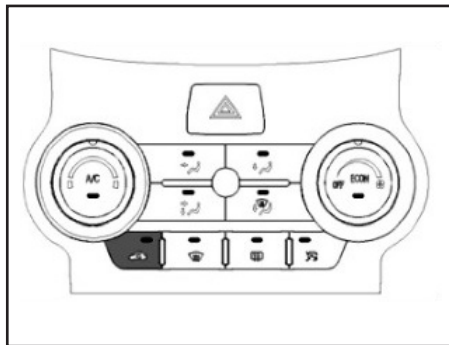


صفحه کنترل تهویه مطبوع



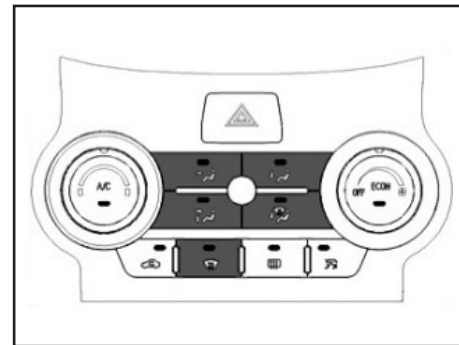
کلید گرمکن شیشه عقب

با فشار دادن این کلید، گرمکن شیشه عقب روشن می شود و نشانگر آن روشن می شود. که بیانگر فعال بودن گرمکن می باشد. گرمای تولیدی باعث مه زدایی و بخارگیری شیشه عقب خواهد شد. پس از مدت کوتاهی که موتور روشن و یا خاموش گردد گرمکن شیشه عقب نیز به صورت اتوماتیک خاموش خواهد شد.



کلید تنظیم هوای ورودی و خروجی

با فشردن این کلید می توان نوع گردش هوای داخل اتاق یا ورود هوای خارج به داخل اتاق را تنظیم نمود. روشن شدن نشانگر روی کلید بیانگر آن است که گردش هوای داخل اتاق فعال می باشد.



کلید کنترل تهویه هوا

با فشار دادن هر یک از این کلیدها می توان نحوه توزیع جریان هوا را تنظیم نمود. کلید تنظیم توزیع جریان هوا ۵ حالت دارد.

۱. حالت دمیدن به صورت
۲. حالت دمیدن به زیر پا
۳. حالت دمیدن به صورت و زیر پا
۴. حالت دمیدن به زیر پا و شیشه جلو
۵. حالت دمیدن به شیشه جلو



توجه

از آنجایی که مشخصات فنی خودروها متفاوت از یکدیگر می باشند، بعضی از حالت ها برای شیشه عقب (مانند مه زدایی) پیش بینی نشده است، اما کلید مه زدایی شیشه عقب و چراغ نشانگر آن در صفحه کنترل سیستم تهویه پیش بینی شده است. وقتی کلید مه زدایی شیشه عقب را فشار دهید، چراغ نشانگر روشن می شود اما چون فاقد سیستم مه زدایی است کاری انجام نمی شود. این حالت طبیعی است.

تهویه

نوع تهویه را با فشردن کلید تنظیم هوای ورودی و خروجی تنظیم کنید. سپس کلید تنظیم سرعت دمنده را برای تنظیم آن در مقدار مورد نظر بچرخانید. هوای گرم: پس از انجام عمل تهویه هوا، کلید کنترل درجه حرارت هوا را در جهت حرکت عقربه ساعت بچرخانید تا به دمای مورد نظر برسید.

مه زدایی

کلید مه زدایی را فشار دهید تا چراغ نشانگر آن روشن شود. آنگاه دکمه کنترل دما را در جهت حرکت عقربه ساعت تا حداکثر دما بچرخانید. کلید تنظیم سرعت دمنده را نیز بچرخانید تا مقدار هوای خروجی در مقدار مورد نظر تنظیم شود.

هوای سرد

پس از انجام تهویه هوا، کلید کنترل درجه حرارت هوا را در جهت عکس حرکت عقربه ساعت بچرخانید تا به دمای مورد نظر برسید

سیستم صوتی

-قابلیت ذخیره اتوماتیک ۳۰ ایستگاه رادیویی (۱۸ ایستگاه رادیویی FM و ۱۲ ایستگاه

رادیویی AM)

-کنترل صدا به روش کاملاً الکترونیکی

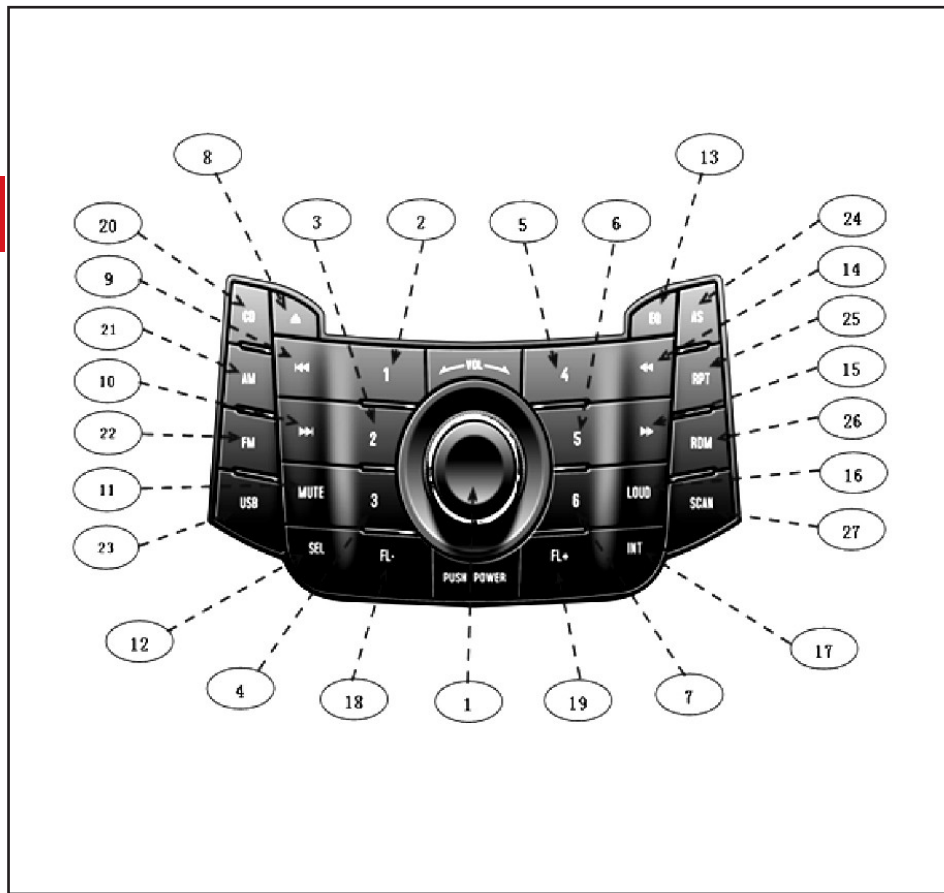
-قابلیت تنظیم موج رادیو به صورت الکترونیکی با استفاده از سیستم ضد پارازیت

پیشرفته

-قدرت خروجی زیاد ۴Wx۲۵W

-نمایش دمای داخل خودرو

-صفحه نمایش ۷ اینچی



* مطابق با مدل خودرو

۱- [POWER] کلید روشن و خاموش

کردن / کلید تنظیم صدا

فشار: روشن، فشار دوباره خاموش
به راست بچرخانید: افزایش صدا
به چپ بچرخانید: کاهش صدا

۲- [۱] حافظه ۱ رادیو

فشار کوتاه: ایستگاه رادیویی ذخیره شده ۱ را
پخش می کند.

فشار طولانی: ایستگاه رادیویی در حال پخش
را در حافظه ۱ ذخیره می کند.

۳- [۲] حافظه ۲ رادیو

فشار کوتاه: ایستگاه رادیویی ذخیره شده ۲ را
پخش می کند.

فشار طولانی: ایستگاه رادیویی در حال پخش
را در حافظه ۲ ذخیره می کند.

۴- [۳] حافظه ۳ رادیو

فشار کوتاه: ایستگاه رادیویی ذخیره شده ۳ را
پخش می کند.

فشار طولانی: ایستگاه رادیویی در حال پخش
را در حافظه ۳ ذخیره می کند.

۵- [۴] حافظه ۴ رادیو

فشار کوتاه: ایستگاه رادیویی ذخیره شده ۴ را
پخش می کند.

فشار طولانی: ایستگاه رادیویی در حال پخش

را در حافظه ۴ ذخیره می کند.

۶- [۵] حافظه ۵ رادیو

فشار کوتاه: ایستگاه رادیویی ذخیره شده ۵ را
پخش می کند.

فشار طولانی: ایستگاه رادیویی در حال پخش
را در حافظه ۵ ذخیره می کند.

۷- [۶] حافظه ۶ رادیو

فشار کوتاه: ایستگاه رادیویی ذخیره شده ۶ را
پخش می کند.

فشار طولانی: ایستگاه رادیویی در حال پخش
را در حافظه ۶ ذخیره می کند.

۸- ▲ کلید خروج دیسک

در حالت خاموش، با فشار این کلید دیسک
خارج می گردد. با فشار مجدد آن، دیسک
وارد دستگاه می شود. در حالت پخش
RADIO/USB فشار این کلید، دیسک را
خارج نموده و فشار مجدد آن دیسک را وارد
دستگاه کرده و شروع به خواندن آن می کند.

۹- ◀◀ کلید آهنگ قبلی

فشار کوتاه این کلید: ایستگاه رادیویی ذخیره
شده قبلی / آهنگ قبلی

فشار طولانی: عملی انجام نمی شود.

رادیو

فشار کوتاه مدت: انتخاب ایستگاه رادیویی

ذخیره شده قبلی

CD/USB

فشار کوتاه مدت: پخش آهنگ قبلی

۱۰- ▶▶ کلید آهنگ بعدی

فشار کوتاه این کلید: ایستگاه رادیویی ذخیره
شده بعدی / آهنگ بعدی

فشار طولانی: عملی انجام نمی شود.

رادیو

فشار کوتاه مدت: انتخاب ایستگاه رادیویی

ذخیره شده بعدی

CD/USB

فشار کوتاه مدت: پخش آهنگ بعدی

۱۱- [MUTE] دکمه قطع صدا

با فشردن این دکمه صدا قطع می شود.

۱۲- [SEL] کلید انتخاب

فشار کوتاه مدت: به منوی تنظیم صدا وارد
می شود. سپس فشار کوتاه مدت آن، تنظیم
صدا را با روند نشان داده شده در زیر تغییر
می دهد.

BAS → TRE → BAL → FAD → DSP)

(→ LOUD → VOL

با چرخاندن این کلید می توانید نوع صدا را
تنظیم کنید.

صدای بم: تنظیم اولیه آن صفر است BASS

۱۷ - [INT] کلید INT
 رادیو: فشار کوتاه مدت عملی انجام نمی شود.
 CD/USB: فشار کوتاه مدت بین INT ON و INT OFF تغییر می کند.
 INT ON: علامت INT بر روی صفحه نمایش دیده می شود. در این حالت هر آهنگ را به مدت ۱۰ ثانیه پخش می کند. در حین پروسه جستجوی آهنگ ها، با فشردن دکمه RDM، PRT یا آهنگ قبلی یا بعدی جستجو متوقف شده و عملکرد دکمه فشرده شده اعمال می شود.

INT OFF: علامت [INT] از صفحه نمایش محو شده و پخش آهنگ به صورت عادی ادامه می یابد.

۱۸ - [FL-] کلید پوشه (فولدر) قبلی
 رادیو
 فشار کوتاه مدت: عملی انجام نمی شود
 CD/USB: فشار کوتاه مدت پوشه آخر را اگر وجود داشته باشد انتخاب می کند.

یابد. اگر ظرف ۵ ثانیه اقدامی انجام نشود به حالت اتوماتیک بر می گردد.

CD/USB
 فشار کوتاه مدت: عملی انجام نمی شود.
 فشار طولانی مدت: عقب بردن با سرعت ۸ برابر

۱۵ - ►► کلید جلو بردن سریع
 رادیو
 فشار کوتاه مدت: جستجوی ایستگاه های رادیویی در فرکانس های بالاتر انجام می شود و سپس متوقف می شود.
 فشار طولانی مدت: وارد حالت تنظیم دستی می شود. با فشار کوتاه مدت کلید در این حالت، فرکانس به صورت پله ای افزایش می یابد. اگر ظرف ۵ ثانیه اقدامی انجام نشود به حالت اتوماتیک بر می گردد.

CD/USB
 فشار کوتاه مدت: عملی انجام نمی شود.
 فشار طولانی مدت: جلو بردن با سرعت ۸ برابر

۱۶ - [LOUD] کلید بلندی صدا
 فشار کوتاه مدت: حالت بلندی صدا را فعال یا غیر فعال می کند.
 فشار طولانی مدت: عملی انجام نمی شود.

(+7 → 0 → -7)

صدای زیر: تنظیم اولیه آن صفر است
 TERB

(+7 → 0 → -7)

تنظیم تعادل صدای جلو و عقب BAL
 (R7 → 0 → L7)

تنظیم تعادل صدای بلندگوهای چپ و راست
 FADE

(R7 → 0 → L7)

۱۳ - [EQ] دکمه EQ

فشار کوتاه مدت: می توان نوع صدا را مطابق با حالت های زیر انتخاب نموده و بلافاصله پس از انتخاب، صدا در حالت تنظیم شده پخش می شود.

FLAT / JAZZ / POP / CLASSIC/
 ROCK/VOCAL /BT

۱۴ - ◀◀ کلید عقب بردن سریع

رادیو
 فشار کوتاه مدت: جستجوی ایستگاه های رادیویی در فرکانس های پایین تر انجام می شود و سپس متوقف می شود.

فشار طولانی مدت: وارد حالت تنظیم دستی می شود. با فشار کوتاه مدت کلید در این حالت، فرکانس به صورت پله ای کاهش می

۱۹ - [FL+] کلید پوشه (فولدر) بعدی

راديو: فشار کوتاه مدت عملی انجام نمی شود.
CD/USB:

فشار کوتاه مدت: پوشه بعدی را اگر وجود داشته باشد انتخاب می کند.

فشار طولانی مدت: عملی انجام نمی شود.

۲۰ - [CD] کلید CD

فشار کوتاه مدت: به حالت پخش CD بر می گردد.

فشار طولانی مدت: عملی انجام نمی شود.

۲۱ - [AM] دکمه انتخاب موج AM

فشار کوتاه مدت: موج را با توالی زیر تغییر می دهد:

AM1 → AM2 → AM1

فشار طولانی مدت: عملی انجام نمی شود.

۲۲ - [FM] دکمه انتخاب موج FM

فشار کوتاه مدت: موج را با توالی زیر تغییر می دهد:

FM1 → FM2 → FM3 → FM1

فشار طولانی مدت: عملی انجام نمی شود.

۲۳ - [USB] کلید USB

فشار کوتاه مدت: حالت پخش USB انتخاب می شود.

فشار طولانی مدت: عملی انجام نمی شود.

۲۴ - [AS]

راديو:

فشار کوتاه مدت: ایستگاه ذخیره شده را جستجو می کند.

فشار طولانی مدت: جستجو و ذخیره ایستگاه

های رادیویی به صورت اتوماتیک

۲۵ - [PRT] دکمه تکرار

راديو: عملی انجام نمی شود.

CD: اگر CD در حال پخش باشد، با فشار کوتاه مدت تعویض از RPT ON به RPT

OFF اتفاق می افتد.

اگر CD-MP3 در حال پخش باشد، با فشار کوتاه مدت این دکمه، تغییر تنظیمات

بین RPT FLD، RPT ONE، RPT و RPT

ALL صورت می گیرد.

RPT ONE: علامت RPT نمایش داده

شده و آهنگ در حال پخش تکرار می شود.

RPT FOLD: علامت RPT نمایش داده

شده و پوشه در حال پخش تکرار می شود.

RPT ALL: علامت RPT نمایش داده

نمی شود و تکرار پخش برای تمام آهنگ ها خواهد بود.

USB

فشار کوتاه مدت: مانند CD-MP3

فشار طولانی مدت: عملی انجام نمی شود.

۲۶ - [RDM] کلید پخش به صورت

تصادفی

راديو: عملی انجام نمی شود.

CD: فشار کوتاه مدت: تنظیمات بین RDM

ON و RDM OFF تعویض می شود.

در حالت RDM ON با فشردن کوتاه مدت

دکمه های INT یا RPT حالت RDM

ON را به RDM OFF تغییر می دهد و

عملکرد دکمه فشرده شده اعمال می شود.

به طور مشابه در صورت فعال بودن INT یا

RPT با فشردن کوتاه مدت دکمه RDM

می توان عملکرد این دکمه را انتخاب و فعال نمود.

RDM ON: علامت RDM نمایش داده

شده و به صورت تصادفی آهنگی را برای

پخش انتخاب می کند. با فشردن دکمه

آهنگ بعدی یا قبلی می توان آهنگ دیگری

را به صورت تصادفی برای پخش انتخاب

نمود.

RDM OFF: علامت RDM نمایش داده

نمی شود و پخش آهنگ جاری به صورت

عادی ادامه می یابد.

فشار طولانی مدت: عملی انجام نمی شود.

۶- [۴] حافظه ۴ رادیو

فشار کوتاه: ایستگاه رادیویی ذخیره شده ۴ را پخش می کند.

فشار طولانی: ایستگاه رادیویی در حال پخش را در حافظه ۴ ذخیره می کند.

۷- [۵] حافظه ۵ رادیو

فشار کوتاه: ایستگاه رادیویی ذخیره شده ۵ را پخش می کند.

فشار طولانی: ایستگاه رادیویی در حال پخش را در حافظه ۵ ذخیره می کند.

۸- [۶] حافظه ۶ رادیو

فشار کوتاه: ایستگاه رادیویی ذخیره شده ۶ را پخش می کند.

فشار طولانی: ایستگاه رادیویی در حال پخش را در حافظه ۶ ذخیره می کند.

۹- [AS]

فشار کوتاه مدت: ایستگاه رادیویی ذخیره شده را جستجو می کند.

فشار طولانی مدت: جستجو و ذخیره ایستگاه های رادیویی به صورت اتوماتیک انجام می شود.

۱۰- [SCAN] کلید SCAN

فشار کوتاه مدت: جستجوی اتوماتیک ایستگاه های رادیویی انجام می شود و

روش کار سیستم پخش Audio

۱- [POWER]

با فشار دادن کلید POWR دستگاه روشن می شود.

کلید را به چپ بچرخانید صدا کم و اگر به راست بچرخانید صدا زیاد می شود.

۲- FM موج را با روند زیر تغییر می

دهد:

FM1→FM2→FM3→FM1

۳- [۱] حافظه ۱ رادیو

فشار کوتاه: ایستگاه رادیویی ذخیره شده ۱ را پخش می کند.

فشار طولانی: ایستگاه رادیویی در حال پخش را در حافظه ۱ ذخیره می کند.

۴- [۲] حافظه ۲ رادیو

فشار کوتاه: ایستگاه رادیویی ذخیره شده ۲ را پخش می کند.

فشار طولانی: ایستگاه رادیویی در حال پخش را در حافظه ۲ ذخیره می کند.

۵- [۳] حافظه ۳ رادیو

فشار کوتاه: ایستگاه رادیویی ذخیره شده ۳ را پخش می کند.

فشار طولانی: ایستگاه رادیویی در حال پخش را در حافظه ۳ ذخیره می کند.

در تنظیمات اولیه سیستم صوتی، حالت RDM OFF فعال است.

۲۷- [SCAN] کلید SCAN

رادیو - فشار کوتاه مدت: جستجوی اتوماتیک ایستگاه های رادیویی انجام می شود و ایستگاه رادیویی یافته را به مدت چند ثانیه پخش می کند.

CD: عملی انجام نمی شود.

روش وصل کردن سیم ها

این خودرو از منبع برق مستقیم ۱۲ ولت استفاده می کند. فاز منفی آن به شاسی خودرو وصل می باشد. بنابراین وصل کردن سیم کشی آن باید پایدار و محکم باشد. اتصال خوب بدنه می تواند اثرات پارازیت را کم کند. وقتی این محصول را استفاده می کنید آن را از مواد آلاینده از قبیل گردو خاک دور نگهدارید و از اتصالات صحیح آن مطمئن شوید. مشخصات بلندگو ها بین ۸ - ۴ اهم است. هنگام نصب منبع تغذیه را قطع کنید و دستگاه صوتی را پس از حصول اطمینان از اتصالات صحیح و محکم روشن نکنید.

ایستگاه رادیویی یافته را به مدت چند ثانیه پخش می کند.

روش کار سیستم پخش CD 1- [POWER]

با فشردن این کلید سیستم روشن می شود. با چرخش کلید به چپ صدا کم و با چرخش به راست صدا زیاد می شود.

2- [CD] کلید CD

در حالت پخش رادیو یا USB با فشردن این کلید به مدت کوتاه، حالت پخش CD فعال می شود.

3- ▲ کلید خروج CD

فشار این کلید باعث خروج CD و فشار مجدد آن باعث ورود CD به دستگاه می شود.

4- ◀◀ کلید پخش آهنگ قبلی

فشار کوتاه مدت: آهنگ قبلی را پخش می کند.

5- ▶▶ کلید پخش آهنگ بعدی

فشار کوتاه مدت: آهنگ بعدی را پخش می کند.

6- ◀◀ کلید عقب بردن سریع

فشار طولانی مدت: با سرعت ۸ برابر سرعت معمولی آهنگ را به عقب می برد.

7- ▶▶ کلید جلو بردن سریع

فشار طولانی مدت: با سرعت با نسبت ۸ برابر سرعت معمول آهنگ را به جلو می برد.

8- [INT] کلید INT

فشار کوتاه مدت: بین INT و INT ON OFF

INT ON: علامت INT نمایش داده شده و هر آهنگ را ۱۰ ثانیه پخش می کند.

INT OFF: علامت INT محو شده و آهنگ حاضر را به صورت عادی پخش می کند.

9- [RPT] کلید تکرار پخش

اگر CD در حال پخش باشد، فشردن کوتاه مدت کلید باعث تغییر تنظیمات بین دو حالت RPT ON و RPT OFF می شود. اگر CD-MP3 پخش شود، فشار کوتاه مدت به صورت گردشی زیر عمل میکند.

PRT FOLD → PRT ALL

نکات قابل توجه قبل از پخش CD

۱. سعی کنید دیسک را تمیز و بدون خراش نگهداری کنید و از چسباندن برجسب روی آن پرهیز نمایید.
۲. از دیسک های معیوب، ساییده شده و تا شده استفاده نکنید.
۳. دیسک ها را در معرض تابش نور خورشید و دمای بالا قرار ندهید.
۴. پس از استفاده از دیسک ها آن ها را در جلد مخصوص خود قرار دهید.
۵. اثر انگشت و لکه روی کیفیت صدا تاثیر می گذارد، با یک پارچه نرم خشک میتوانید روی آن را پاک کنید و اگر لازم بود از آب با کمی مواد حلال تمیز کننده نرم لک ها را پاک کنید. از مواد نفتی نباید استفاده کرد.

توجه: 

PRTONE: آهنگ جاری را باز پخش می کند.
 RPTFOLD: پوشه جاری را باز پخش می کند.
 RPTALL: تمام آهنگ ها را باز پخش می کند.
 USB: فشار کوتاه مدت مانند MP3-CD عمل می کند.



* مطابق با مدل خودرو

توجه: 

اگر فیوز بسوزد نشان دهنده آن است که مشکلی در مدار وجود دارد. لطفاً اتصالات را چک کنید و فیوز سوخته را با فیوز جدید با همان آمپر تعویض کنید. استفاده از فیوز با آمپر بالاتر باعث آسیب جدی به دستگاه خواهد شد.

توجه: 

:سیم بلندگوی صدای بلند نباید با سیم منفی اتصال داشته باشد زیرا باعث آسیب و خسارت می گردد.

-قابلیت ذخیره اتوماتیک ۳۰ ایستگاه رادیویی (۱۸ ایستگاه رادیویی FM و ۱۲ ایستگاه رادیویی AM)

-دارای قابلیت پخش دیسک از نوع WMA/ DVD/MP3/CD/DVD/VCD توسط DVD PLAYER

-سیستم مالتی مدیا با پخش USB

-نمایش تصویر دوربین عقب

-قدرت خروجی زیاد ۴۷x۲۵W

-نمایش دمای داخل خودرو

-صفحه نمایش ۷ اینچی از نوع TFT

روش وصل کردن سیم کشی

اتصال بلند گو با صدای بلند

بلندگوی صدا بلند با قدرت ۴ اهم می تواند در این دستگاه نصب گردد. قبل از اینکه این بلند گو را وصل کنید لطفاً منبع قدرت را قطع کنید تا از آسیب به مدار آن جلوگیری گردد.

سیم های اضافی را جمع آوری کرده و آن ها را مهار کنید.

نصب آنتن

دستگاه را به آنتن وصل کنید.

۱. کلید روشن و خاموش کردن

۲. [VOL] تنظیم صدا

۳. [GPS] روشن و خاموش کردن GPS

۴. [USB] انتخاب حالت پخش USB

۵. [DISC] انتخاب حالت پخش DISK

۶. [FM/AM] انتخاب موج FM یا AM

رادیو

در حالت رادیو با فشار کلید بین موج های FM و AM تغییر می کند.

GPS: اگر روشن باشد با فشار این کلید خاموش می شود.

DISC/USB: در این حالت با فشار کلید به حالت پخش رادیو بر می گردد. اگر GPS روشن بود با فشار این کلید خاموش می گردد.

۷ - [۱-۶] حافظه ۱-۶

رادیو

فشار کوتاه: ایستگاه رادیویی ذخیره شده در حافظه ۱-۶ را پخش می کند.

فشار طولانی: ایستگاه رادیویی در حال پخش را در حافظه ۱-۶ ذخیره می کند.

DISC/USB مانند کلیدهای شماره دار

۸ - [MAIN]

رابط اصلی را روشن می کند.

۹ - [] کلید انتخاب آهنگ قبل/بعد

رادیو: انتخاب ایستگاه رادیویی قبل/بعد

DISC/USB: انتخاب آهنگ قبل/بعد

۱۰ - [] کلید عقب بردن سریع

رادیو: فشار کوتاه مدت ایستگاه های رادیویی با فرکانس پایین تر را جستجو می کند.

DISC/USB: با فشار طولانی مدت با سرعت X16/X8/X4/X2 به عقب برده می شود که جزئیات آن در ادامه می آید.

فشار بلند مدت ۱۰ ثانیه عقب بردن سریع با سرعت X2

فشار بلند مدت ۲۰ - ۱۱ ثانیه عقب بردن سریع با سرعت X4 به همین منوال تا X32 سپس کلید را رها کرده و از این حالت خارج شوید.

۱۱ - [] کلید جلو بردن سریع

رادیو: فشار کوتاه مدت ایستگاه های رادیویی با فرکانس بالاتر را جستجو می کند

DISC/USB: با فشار طولانی مدت با سرعت X16/X8/X4/X2 به جلو برده می شود که جزئیات آن در ادامه می آید.

فشار بلند مدت ۱۰ ثانیه جلو بردن سریع با سرعت X2

فشار بلند مدت ۲۰ - ۱۱ ثانیه جلو بردن سریع با سرعت X4 به همین منوال تا X32 سپس کلید را رها کرده و از این حالت خارج شوید.

۱۲ - [BACK] خروج از صفحه اصلی و اجرای منو

در حین پخش DVD اگر حالت HOME PAGE/MENU/POPOP فعال باشد، با فشردن این دکمه از منوی مذکور خارج شده و وارد منوی اصلی می شود و پخش DVD به صورت تمام صفحه (full screen) انجام می شود.

۱۳ - [MUTE] کلید قطع صدا

۱۴ - [DISP] کلید تنظیم صفحه نمایش با فشار کوتاه مدت این دکمه صفحه نمایش خاموش یا روشن می شود. هنگامی که چراغ کوچک آن روشن شده است، با فشردن این دکمه می توان تنظیمات صفحه نمایش را بین حالت شب یا خاموش کردن آن تغییر داد.

۱۵ - [] دکمه خروج دیسک

۱۶ - [AS] کلید جستجو

۲۰ - [OK] دکمه OK

در حالت DISC/USB/RADIO/GPS با فشار این دکمه می توان تنظیمات مورد نظر را انتخاب نمود.

۲۱ - [-/+] کلید انتخاب یکی از توابع

در حالت DISC/USB/RADIO/GPS با چرخاندن این کلید یکی از توابع را می توان انتخاب کرد.

رادیو: با فشردن این کلید، جستجوی ایستگاه های رادیویی از کمترین فرکانس آغاز شده و تا حداکثر فرکانس ادامه می یابد و ایستگاه های رادیویی یافت شده به ترتیب در حافظه های ۱-۶ ذخیره می شوند.

۱۷ - [RPT] دکمه تکرار پخش

DISC/USB

فشردن این دکمه به صورت متوالی، تکرار پخش را با این روند تنظیم می نماید: تکرار تک آهنگ - تکرار کل دیسک - خاموش . امکان عدم عملکرد یکسان این سیستم در مورد آهنگ های با فرمت متفاوت وجود دارد.

۱۸ - [RDM] دکمه پخش تصادفی

DISC/USB: با فشردن این دکمه و تغییر تنظیمات بین RDM ON و RDM OFF حالت پخش تصادفی فعال یا غیرفعال می شود.

۱۹ - [SCAN] دکمه SCAN

رادیو: با فشردن این دکمه، جستجوی ایستگاه های رادیویی از مویی که در حال پخش است انجام می شود.

DISC/USB: با فشار این دکمه، جستجوی آهنگ ها در CD که با فرمت مورد قبول باشند، انجام می شود.

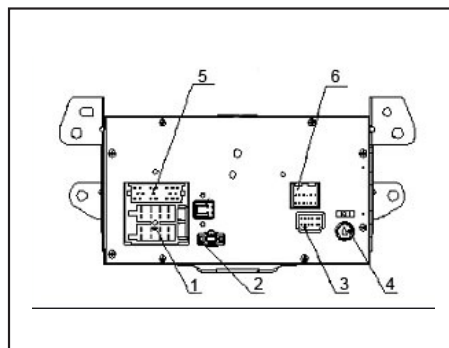
۲۲ -  کلید انتخاب چپ /

پایین / راست / بالا

در حالت DISC/USB/RADIO/GPS
برای انتخاب تنظیمات مورد نظر این کلیدها
را بفشارید.

توجه 

فشار طولانی یعنی بیشتر از ۲ ثانیه
فشار کوتاه یعنی کمتر از ۲ ثانیه



رابطه مجموعه کنترل

رابط بین باتری و بلندگوهای صدا بلند

رابطه بین سیم USB

رابط بین تصویر دوربین عقب

رابط بین آنتن رادیو

رابط بین صفحه کنترل مرکزی

رابط بین صفحه نمایش

روش معمول کار سیستم صوتی

۱. دکمه روشن/خاموش سیستم

۲. [FM] دکمه انتخاب موج

۳. [AS] دکمه جستجو

با فشار این دکمه جستجو به صورت اتوماتیک
از فرکانس پایین شروع و به فرکانس بالا ختم
می شود و ایستگاه های رادیویی یافته شده را

در حافظه های ۱-۶ ذخیره می کند.


۴. [SCAN] دکمه SCAN

با فشار این دکمه، جستجوی ایستگاه های
رادیویی از فرکانس موج جاری شروع شده و
افزایش می یابد.

۵. [۱-۶] حافظه رادیویی ۱-۶

فشار کوتاه مدت: موج ذخیره شده در حافظه
۱ تا ۶ را پخش می کند.

فشار طولانی: موج در حال پخش را در
حافظه ۱ تا ۶ ذخیره می کند.

۶.  دکمه پخش آهنگ قبل /

بعد

با فشار این دکمه ایستگاه رادیویی قبل یا بعد
انتخاب می شود.

۷.  دکمه عقب بردن سریع

با فشار کوتاه مدت این دکمه، ایستگاه های
رادیویی با کاهش فرکانس جستجو می شوند.

۸.  دکمه جلو بردن سریع

با فشار کوتاه مدت این دکمه، ایستگاه های
رادیویی با افزایش فرکانس جستجو می
شوند.

روش معمول کار سیستم USB:
مانند روش معمول کار سیستم DVD می
باشد.

با فشار این دکمه آهنگ قبلی یا بعدی
انتخاب می شود.

۷. دکمه عقب بردن سریع

با فشار طولانی مدت این دکمه، عقب بردن
سریع با ضریب سرعت X۳۲/X۸/X۴/X۲
انجام می شود و با رها کردن آن عقب بردن
متوقف می شود.

۸. دکمه جلو بردن سریع

با فشار طولانی مدت این دکمه، جلو بردن
سریع با ضریب سرعت X۳۲/X۸/X۴/X۲
انجام می شود و با رها کردن آن جلو بردن
متوقف می شود.

۹. [۱-۶] دکمه های شماره دار

روش معمول کار سیستم DVD
۱. [POWER] دکمه روشن / خاموش
دستگاه

۲. [DISC] دکمه DISC

اگر دیسک داخل دستگاه باشد با فشار دکمه
به حالت DVD رفته و پخش می کند. اگر
دیسک داخل دستگاه نباشد و یک دیسک
داخل دستگاه قرار دهیم، دستگاه به صورت
اتوماتیک به سیستم DVD رفته و دیسک
را پخش می کند.

۳. [RPT] دکمه تکرار پخش

با فشار این دکمه، تنظیمات مطابق با روند
زیر تغییر می کند:

REPEAT – ONE REPEAT –
DISCREPEAT- OFF

امکان عدم تطابق برخی از انواع فرمت های
آهنگ ها با این تنظیمات وجود دارد.

۴. [RDM] دکمه پخش تصادفی

با فشار این دکمه حالت های RDM ON یا
RDM OFF انتخاب می شوند.

۵. [SCAN] کلید SCAN

با فشار این کلید آهنگ های در دسترس در
CD جستجو می شود.

۶. آهنگ قبل / بعد

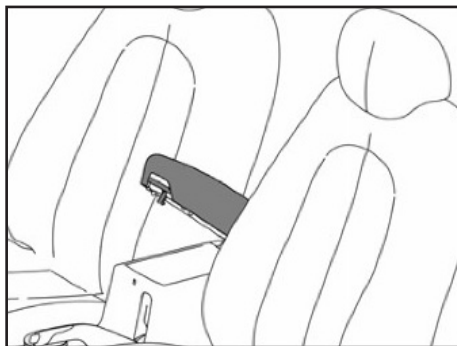
شرح اشکال	علت	راه حل
کلید ON/OFF کار نمی کند	فیوز سوخته	با فیوز جدید تعویض گردد
	اتصالات باتری شل است	با فیوز جدید تعویض گردد
	ولتاژ باتری پایین است	باتری را شارژ کنید
صدا وجود ندارد یا خیلی ضعیف است یا پارازیت زیاد است	دکمه قطع صدا فعال است	دکمه قطع صدا را فشار دهید
	سیم اتصال بلندگوی بلند قطع است	سیم اتصال را محکم کنید
	بلندگوی صدا بلند معیوب است	با بلندگوی جدید تعویض گردد
دما را نشان نمی دهد	اتصال مرکز کنترل شل می باشد.	اتصال رامحکم کنید
	اتصال آنتن شل می باشد.	اتصال آنتن را محکم کنید
	آنتن معیوب است	آنتن را تعویض کنید
سیستم DVD کار نمی کند.	DVD به درستی در محل خود قرار نگرفته است.	DVD را به طور صحیح در محل خود قرار دهید.
	DVD معیوب و یا کثیف است	DVD را تعویض کنید
USB کار نمی کند.	اتصال USB شل می باشد	اتصال USB را محکم کنید
	فایل با فرمت MP3 یا ویدئو در حافظه جانبی موجود نیست	حافظه جانبی را تعویض یا فایل با فرمت مناسب MP3 یا فرمت های دیگر را در حافظه جانبی بریزید.

جعبه های نگهداری اشیاء



قاب عینک

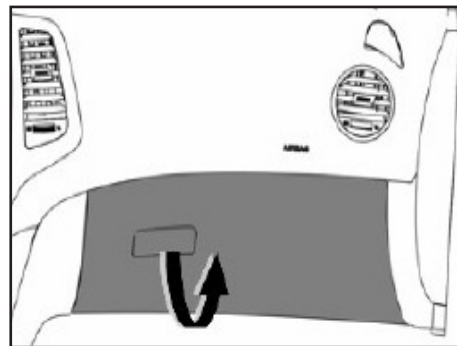
قاب عینک بر روی چراغ سقفی جلو در کنار سویچ سانروف تعبیه شده است. با فشار دکمه مربوطه، درب قاب باز می شود.



جعبه نگهداری اشیاء بین صندلی های جلو

درب این جعبه با کشیدن آن به سمت بالا باز می شود.

در طول رانندگی درب جعبه نگهداری اشیاء



جعبه های نگهداری اشیاء جعبه داشبورد

جعبه داشبورد: با کشیدن دستگیره درب جعبه داشبورد باز می شود.

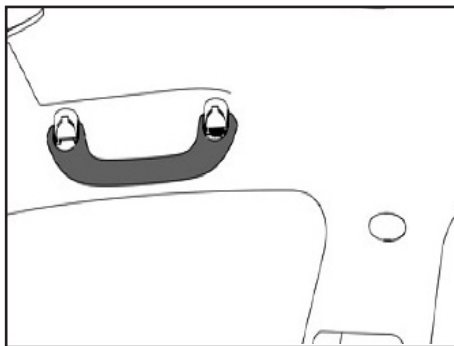
هشدار

در طول رانندگی درب جعبه داشبورد می بایست بسته باشد تا از حادثه و آسیب جدی جلوگیری گردد.

از قرار دادن وسایل زیاد داخل آن خودداری کنید ممکن است درب آن از آب بندی خارج گردد. از گذاشتن وسایل گران قیمت در داخل آن جداً خودداری کنید.

هشدار

باید بسته باشد تا از بروز حادثه و آسیب جدی جلوگیری گردد.



دستگیره ایمنی

سرنشین می تواند هنگام سوار شدن و یا پیاده شدن و یا در سرعت بالا از این دستگیره استفاده کند.

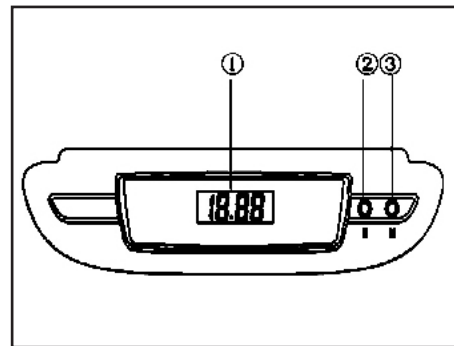


هشدار

هیچگونه اشیایی را به دستگیره های ایمنی آویزان نکنید، ممکن است جلوی دید راننده را بگیرد و باعث بروز حادثه و آسیب به سرنشین و خسارت گردد.

۱- برای تنظیم ساعت کلید (۲) H را فشار دهید. با فشردن مکرر کلید H(۲) ساعت در صفحه نمایش تغییر می کند. برای سرعت بخشیدن به آن کلید H(۲) را یک ثانیه نگه دارید و سپس ادامه دهید.

۲- برای تنظیم دقیقه کلید (۳) M را فشار دهید. برای سرعت بخشیدن به آن کلید M را یک ثانیه نگه دارید تا تغییر سریع دقیقه آغاز شود.

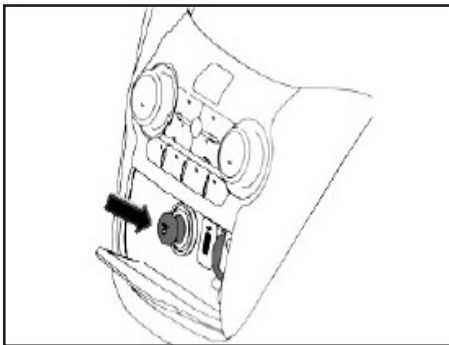


تجهیزات داخلی

ساعت

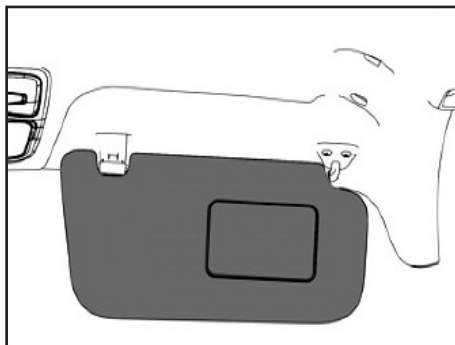
۱. صفحه نمایش ساعت
۲. دکمه تنظیم ساعت
۳. دکمه تنظیم دقیقه

وقتی سویچ استارت را در حالت ON یا ACC قرار دهید، ساعت روشن می شود. سیستم در حالت ۱۲ ساعته تنظیم شده است که ساعت را به صورت AM یا PM نشان می دهد. ساعت بر روی ۱:۰۰ AM از پیش تنظیم شده است. وقتی خودرو برای اولین بار روشن می شود یا باتری وصل می شود، زمان پیش فرض برای ساعت نمایش داده می شود. برای تنظیم ساعت مراحل زیر را دنبال کنید:



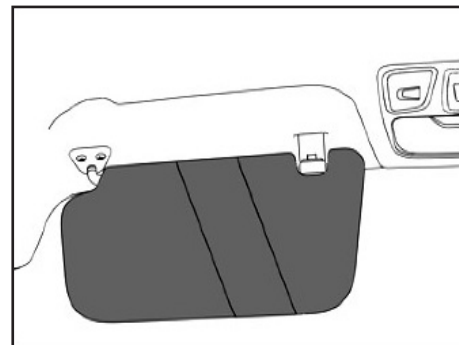
فندک و سوکت برق

با فشار دادن کلید فندک پس از چند ثانیه گرم شده سپس به صورت اتوماتیک بیرون پریده و فندک قابل استفاده می باشد.



آفتابگیر سرنشین جلو (با آینه)

آفتابگیر سرنشین جلو به آینه مجهز است و می تواند به سمت سرنشین تغییر جهت یابد.



آفتابگیر راننده

این خودرو دارای آفتابگیر جهت جلوگیری از انعکاس نور می باشد. همچنین از نگهدارنده پشت آن نیز می توان استفاده نمود.

هشدار

هیچگونه اشیاء اضافی را در جا لیوانی قرار ندهید. زیرا در هنگام تصادف باعث پرت شدن آن ها به اطراف گردیده و ممکن است خسارت ایجاد کنند.

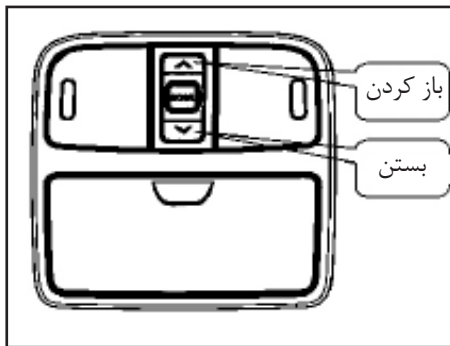
سوکت برق دارای جریان مستقیم ۱۲V است و برای تجهیزات الکتریکی با توان کمتر از ۱۲۰W قابل استفاده است.

احتیاط

-وقتی خودرو در فضای باز قرار گرفته است و درجه حرارت زیر صفر بوده و سانروف پوشیده از برف می باشد، در این حالت امکان عدم عملکرد سانروف وجود دارد. در چنین مواقعی از باز کردن سانروف با اعمال فشار پرهیز نمایید زیرا باعث خسارت به شیشه و یا موتور آن می شود.

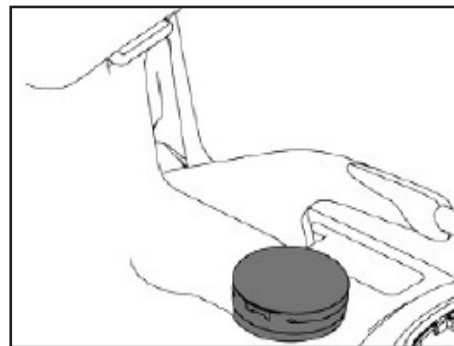
-وقتی سانروف را با حرکت کشویی باز می کنید آفتابگیر آن نیز با آن حرکت می کند و باز می شود. زمانی که سانروف در حالت باز قرار دارد، سعی نکنید آفتابگیر آن را ببندید.

-کلید سانروف را به مدت طولانی فشار ندهید، زیرا ممکن است باعث آسیب دیدن موتور و یا سایر اجزای آن شوید.



سانروف *

اگر خودروی شما مجهز به سانروف است، با استفاده از سویچ سانروف که بر روی چراغ سقفی جلو قرار دارد می توان سانروف را باز، بسته یا تنظیم نمود.



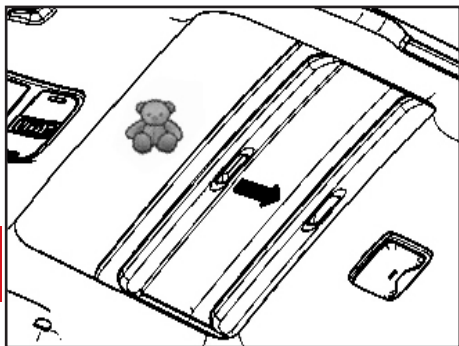
فندک و سوکت برق

با فشار دادن کلید فندک پس از چند ثانیه گرم شده سپس به صورت اتوماتیک بیرون پریده و فندک قابل استفاده می باشد.

زیر سیگاری

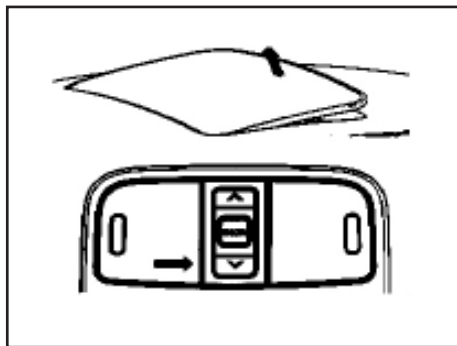
جهت ریختن خاکستر سیگار و ته سیگار مورد استفاده قرار می گیرد. جهت جلوگیری از آتش سوزی، پس از خاموش کردن کامل سیگار درب زیرسیگاری را ببندید.

* مطابق با مدل خودرو



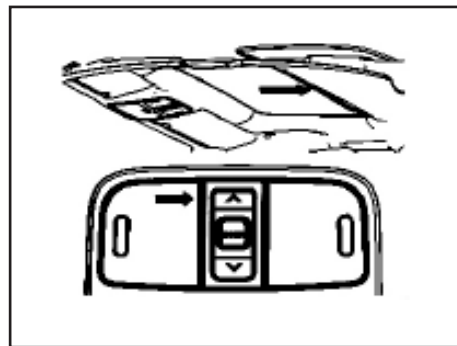
برگشت خودکار سانروف

سانروف مجهز به سیستم برگشت خودکار می باشد و نحوه عملکرد آن بدین صورت است که اگر هنگام بسته شدن سانروف (در حرکت کشویی و شیب دار) مانعی در مسیر حرکت آن قرار گیرد، سانروف متوقف شده و در جهت مخالف حرکت می کند تا کاملاً باز شود. در صورتی که شیء قرار گرفته بین شیشه سانروف و قاب آن کوچک باشد، امکان آن که سیستم ایمنی سانروف عمل نکند وجود دارد. فقط وقتی که سانروف به صورت اتوماتیک کار کند، سیستم برگشت خودکار به صورت عادی عمل خواهد کرد. بنابراین در صورتی که کلیدهای سویچ سانروف دائماً فشرده شوند، عمل نخواهد کرد.



حرکت شیب دار سانروف

جهت تنظیم زاویه سانروف، هنگامی که سانروف بسته است، کلید بستن را فشار دهید. هنگامی که سانروف در حالت شیب دار قرار دارد، به منظور بستن سانروف کلید باز کردن را فشار دهید.



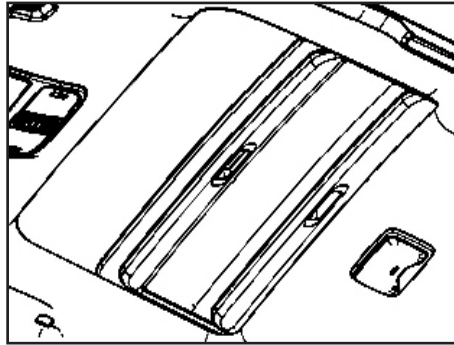
حرکت کشویی سانروف

جهت باز کردن سانروف به صورت کشویی کلید باز کردن را فشار دهید و جهت بستن آن کلید بستن را فشار دهید.



هشدار

اگرچه سانروف دارای سیستم برگشت خودکار می باشد، ولی نیروی مخالف زیادی جهت جلوگیری از بسته شدن آن مورد نیاز است. بنابراین توصیه می شود از قرار گرفتن اعضای بدن یا اشیاء در مسیر حرکت سانروف جلوگیری نمایید.



این عملیات بین ۷ تا ۱۵ ثانیه طول می کشد. ۳. کلید بازکردن را بزنید و سانروف را ببندید. زمانی که چندین بار متوالی سانروف را باز و بسته نمایید، ممکن است ارتعاشاتی در شیشه سانروف ایجاد شود. این پدیده عادی بوده و بیانگر آن است که تنظیم مجدد سانروف به درستی انجام شده است

آفتابگیر سانروف

آفتابگیر سانروف با شیشه آن به صورت همزمان باز می شود. پس از آن که سانروف بسته شد، می توان آفتابگیر را به صورت دستی باز و بسته نمود.

تنظیم مجدد سانروف

اگر سانروف به صورت نرمال کار نکرد دلیل آن می تواند قطع سیم باتری یا برق اصلی آن باشد، لطفاً موارد زیر را به منظور تنظیم مجدد آن انجام دهید:

۱. ابتدا سویچ استارت را در وضعیت ON قرار دهید.

۲. سپس کلید بستن را به صورت پیوسته بفشارید تا سانروف یک بار به سمت بالا و پایین حرکت کرده و به صورت شیب دار قرار گیرد.



هشدارهای پلیسی جهت پیشگیری از سرقت خودرو

- به خاطر داشته باشید هر لحظه غفلت صاحب خودرو یک فرصت برای مجرمین و سارقین محسوب می شود. از اینرو توصیه می شود در هر شرایط هوشیاری خود را حفظ کنید و به ویژه در صحنه های ساختگی تصادف برای سرقت، اغفال نشوید.
- هنگام توقف در پارکینگ های عمومی فاقد نگهبان، همچون پارکینگ های مترو حتماً از تجهیزات ایمنی استفاده کنید.
- برای مقابله با تعقیب کنندگان احتمالی بلافاصله محل پارک خودرو را ترک نکنید. بهتر است لحظاتی تامل نموده و در اطراف خودرو حضور داشته باشید.
- در توقفگاه های طولانی مدت (مانند رفتن به اماکن تفریحی، فروشگاه های زنجیره ای و مطب پزشکان) هزار چند گاهی به خودرو خود سرکشی نمایید.
- هنگام رفتن به مراکز درمانی، بیمارستان ها، داروخانه ها و یا انتقال مصدومین به درمانگاه ها از قفل بودن درب ها و به کارگیری تجهیزات لازم اطمینان حاصل کنید و در صورت امکان فردی را جهت مراقبت در محل بگمارید.
- هنگام رفتن به میهمانی و نقاط نا آشنا با هوشیاری بیشتری عمل نموده و موارد حفاظتی را بیش از پیش رعایت کنید

فصل ۵-رانندگی با خودرو



۱۰۴.....	قبل از رانندگی
۱۰۵.....	سوئیچ استارت
۱۰۷.....	جعبه دنده دستی (غیر اتوماتیک)
۱۰۸.....	جعبه دنده اتوماتیک
۱۱۱.....	سیستم ترمز
۱۱۳.....	بوق های هشدار دهنده
۱۱۵.....	سنسور دنده عقب
۱۲۳.....	رانندگی روزمره
۱۲۳.....	استفاده اقتصادی از خودرو
۱۲۴.....	رانندگی در شرایط خاص

پیش بینی های قبل از رانندگی

قبل از وارد شدن به داخل خودرو، مطمئن شوید تمام شیشه ها تمیز هستند. لاستیک ها را بازدید کنید که آسیب دیدگی نداشته باشند. باد آن ها را همیشه بررسی و تنظیم کنید.

زیر خودرو را بررسی کنید و مطمئن شوید که روغن ریزی نداشته باشد. هنگام دنده عقب رفتن پشت خودرو را بازدید کنید که شی یا کسی پشت آن نباشد. روغن موتور و سایر مایعات را به طور مرتب بازدید کنید.

قبل از روشن کردن موتور

درب ها را باز و بسته کنید. صندلی را تنظیم کنید. آینه های بغل و آینه داخل خودرو را تنظیم کنید.

کمر بند ایمنی خود و سرنشینان را بازدید کنید.

وضعیت گرم شدن خودرو را بررسی کنید. چراغ گرم شدن موتور باید روشن باشد.

ترمز دستی را بخوابانید و مطمئن شوید که چراغ گرم شدن موتور خاموش شده است.

به صدای اگزوز توجه کنید. اگر مشکل دارد

آن را تعمیر کنید.

هشدار

قبل از استارت موتور مطمئن شوید که ترمز دستی کاملاً بالا و دنده در حالت خلاص باشد.

پس از روشن کردن موتور

اگر در هنگام رانندگی صدای ممتدی از ترمزها بگوش می رسد، سریع به نمایندگی مجاز سایپا یدک مراجعه کنید تا علل ایراد بررسی گردد. اگر لنت ترمز به قسمت فلزی رسیده باشد بوق هشدار به شما اعلام هشدار می کند.

موارد هشدار در مورد موتور و اگزوز

هشدار

دود اگزوز حاوی گاز مونوکسید کربن (CO) است که بیرنگ و بی بو و خطرناک می باشد. از تنفس آن خودداری کنید. بنابراین برای مدت طولانی در فضاهای بسته موتور را روشن نگذارید.

هشدار

موتور را به مدت طولانی در حال سکون حتی در فضاهای باز روشن نگذارید و اگر راننده می خواهد در داخل خودرو استراحت کند، باید دریچه های هوا باز باشند.

از باز کردن درب های عقب جهت تهویه هوا استفاده نکنید. جهت کار کردن نرمال سیستم تهویه بهتر است دریچه های ورود هوا را تمیز و عاری از هرگونه برگ و آشغال نگهدارید.

هیچگونه مواد زائدی مانند برف و یخ نباید جلوی سیستم اگزوز را مسدود کند. به تناوب سیستم اگزوز را بازدید کنید که درست کار می کند یا نه و اگر آسیبی دیده است نسبت به رفع آن اقدام کنید.

هشدار

از مصرف داروهای خواب آور و الکل قبل از رانندگی پرهیز کنید. زیرا باعث کم شدن مهارت شما در کنترل خودرو گردیده و ممکن است آسیب و صدمات جدی به بار آورد.

احتیاط

زمان استارت زدن نباید بیشتر از ۱۰ ثانیه طول بکشد. اگر بار اول موتور روشن نشد، ۱۵ ثانیه صبر کنید سپس استارت بزنید. اگر در چند مرحله موتور روشن نشد، ابتدا باتری را بررسی کنید. سپس سوخت و سیستم جرقه زنی را تحت بررسی قرار دهید. در غیر اینصورت به یکی از نمایندگی های مجاز سایپا یدک مراجعه کنید.

هنگامیکه موتور روشن نیست سوئیچ را در حالت ON نگذارید زیرا باعث خالی شدن باتری می گردد.

حالت AC

وقتی سوئیچ استارت در این حالت باشد، برخی از تجهیزات خودرو دارای برق می باشند ولی موتور روشن نیست.

حالت ON

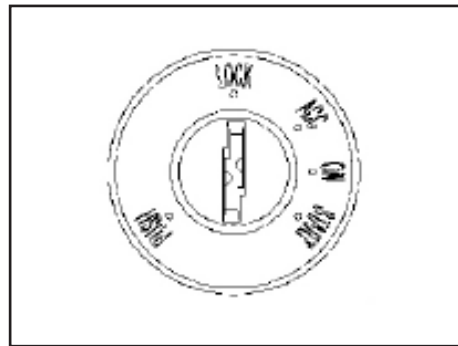
وقتی سوئیچ استارت در این حالت باشد، علاوه بر وجود برق تجهیزات خودرو، موتور نیز آماده استارت زدن است.

حالت START

وقتی سوئیچ در این موقعیت قرار گیرد، موتور روشن می شود و سوئیچ استارت به صورت اتوماتیک به حالت ON بر می گردد.

هشدار

وقتی خودرو در حال حرکت است به هیچ وجه سوئیچ را در حالت قفل قرار ندهید زیرا باعث قفل شدن فرمان شده و کنترل خودرو از دست راننده خارج گردیده و باعث حادثه می گردد.



سوئیچ استارت

سوئیچ استارت چهار حالت دارد:

حالت LOCK

زمانی که خودرو پارک می شود، سوئیچ استارت بایستی در این وضعیت قرار داده شود. در این حالت موتور روشن نخواهد شد. وقتی سوئیچ را از قفل خارج کنید فرمان نیز قفل خواهد شد و اگر آن را یک دنده بچرخانید قفل فرمان باز خواهد شد. اگر چرخش سوئیچ به سختی انجام می شود فرمان را کمی به چپ و راست همزمان با چرخاندن سوئیچ بچرخانید.

روشن کردن موتور

۱. مطمئن شوید که اهرم ترمز دستی بالا است.
 ۲. مطمئن شوید که دسته دنده در حالت خلاص است.
- سوئیچ را بچرخانید تا موتور روشن شود. وقتی موتور در حال روشن شدن است پای خود را روی پدال گاز فشار ندهید. اگر استارت نزد آنگاه پدال گاز را تا یک سوم کورس آن فشار دهید و استارت دوم را بزنید، اگر بار دوم نیز روشن نشد، پدال گاز را کامل فشار دهید و استارت مجدد بزنید. این روش باعث خروج سوخت اضافی موتور می گردد.

هشدار 

- پس از روشن شدن موتور سوئیچ را رها کنید تا از حرکت استارت جلوگیری شود.
- اگر موتور روشن نشد سریع استارت زدن را رها کنید.
- موتور باید ظرف کمتر از ۱۰ ثانیه روشن شود و برای استارت مجدد می بایست ۱۵ ثانیه صبر کرد.
- پس از روشن شدن موتور نباید گاز زیاد به موتور بدهید.
- جهت روشن کردن موتور از هل دادن آن به مدت طولانی پرهیز کنید و از روش اتصال باتری به باتری کردن برای روشن کردن خودرو استفاده کنید زیرا در غیر اینصورت به سیستم سه راهی کاتالیست آسیب می رسد.

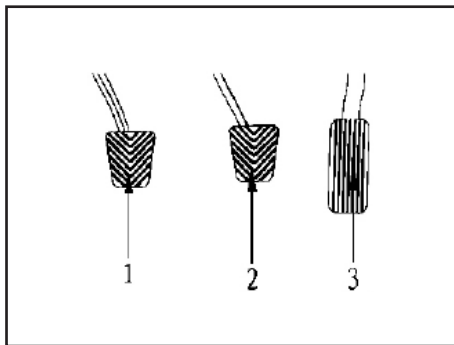
نکات زیست محیطی 

از مسافرت های غیر ضروری با خودرو شخصی تک سرنشین خودداری نمایید. از حمل بار اضافی به وسیله خودرو پرهیز کنید زیرا هر ۱۰۰ کیلوگرم بار اضافی بطور متوسط مصرف سوخت را یک لیتر در هر ۱۰۰ کیلومتر بالا می برد.

محوطه پارک اتومبیل خود را کنترل کنید تا از نشتی روغن و مایعات دیگر بموقع مطلع شوید.

با بوق زدن غیر ضروری آلودگی صوتی ایجاد نکنید

جعبه دنده دستی



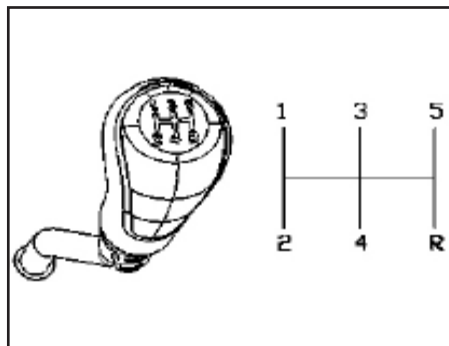
پدال جعبه دنده دستی (MT)

۱. پدال کلاچ
۲. پدال ترمز
۳. پدال گاز



هشدار

به جز مواقع مورد نیاز، پای خود را بر روی پدال کلاچ قرار ندهید زیرا این عمل می تواند منجر به ارسال اطلاعات غلط به ECU و لغزش کلاچ شود. همچنین توصیه می شود پدال ترمز و پدال گاز را محکم فشار ندهید.

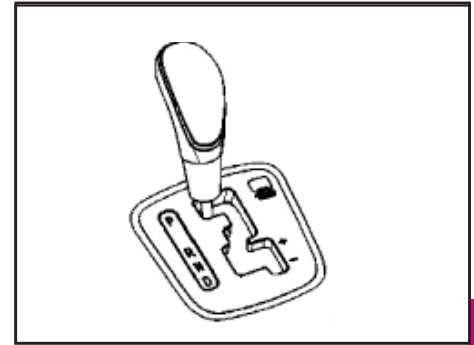


دنده ۵: دسته دنده را کاملاً به سمت راست کشیده و به سمت بالا فشار دهید.
دنده عقب: دسته دنده را کاملاً به سمت راست برده و به سمت پایین فشار دهید.
قبل از تعویض دنده عقب صبر کنید تا خودرو کاملاً متوقف شود.

این خودرو دارای سیستم تعویض دنده به صورت اتوماتیک و دستی می باشد و برای رانندگی با خودرو باید به نحوه تعویض دنده با هر دو نوع آن آشنایی داشته باشید. هر وضعیت دنده دارای یک موقعیت خاص بر روی صفحه دسته دنده می باشد.

جعبه دنده دستی (غیر اتوماتیک) - MT

تعویض دنده در خودرو با دنده دستی MT دنده ۱: دسته دنده را به آرامی به سمت چپ کشیده و به طرف بالا فشار دهید.
دنده ۲: دسته دنده را به آرامی به سمت چپ کشیده و بطرف پایین فشار دهید.
دنده ۳: دسته دنده را در حالت خلاص قرار داده و به آرامی به سمت بالا فشار دهید.
دنده ۴: دسته دنده را حالت خلاص قرار داده و به آرامی به سمت پایین فشار دهید.



جعبه دنده اتوماتیک - *AT

P - دنده پارک

جهت جلوگیری از حرکت خودرو پس از توقف کامل خودرو و کشیدن ترمز دستی استفاده می شود. موتور را در این حالت می توان روشن نمود.

R - دنده عقب

این دنده فقط زمانی که خودرو توقف کامل کند عمل خواهد کرد.

N - دنده خلاص

در هنگام رانندگی چه موتور روشن و یا خاموش باشد از این دنده استفاده نکنید. در مواقع ترافیک می توان همراه با ترمز از آن

* مطابق با مدل خودرو

هشدار ⚠️

اگرچه در حالت دنده خلاص (N) می توان موتور را روشن نمود ولی توصیه می شود که موتور را فقط زمانی در دنده خلاص روشن نمایید که به دلیل وجود مشکل، خودرو در دنده پارک (P) روشن نشود.

D - دنده حرکت

در شرایط عادی رانندگی، در خودرو با سیستم انتقال قدرت ۴ دنده ای به صورت اتوماتیک از دنده ۱ تا دنده ۴ (در خودرو با سیستم انتقال قدرت ۶ دنده ای به صورت اتوماتیک از دنده ۱ تا دنده ۶) افزایش می یابد. در این حالت حداکثر دنده خودرو، دنده ۴ (در خودرو با سیستم انتقال قدرت ۶ دنده ای، حداکثر دنده ۶) است که در آن سرعت موتور، مصرف سوخت و صدا تقلیل یافته است.

استفاده کرد. - / + - کاهش یا افزایش دنده در حالت

تعویض دنده دستی

در حالت تعویض دنده دستی، برای تعویض دنده به دنده های بالاتر، دسته دنده را به سمت جلو بفشارید و برای کاهش دنده آن را به سمت عقب بکشید.

در جاده های پر از برف می توانید با دنده ۲ یا ۳ شروع به حرکت کنید.

حالت نمایش دنده ها

برای آگاهی از دنده ای که خودرو با آن در حال حرکت است می توان به نشانگر مربوطه در جلو آمپر یا صفحه رویی دسته دنده مراجعه نمود. در حالت دنده اتوماتیک حروف R، N، P، D و در حالت دستی، دنده ای که خودرو با آن حرکت می کند (مانند دنده ۱، ۲ و...) بر روی جلو آمپر نمایش داده می شوند.

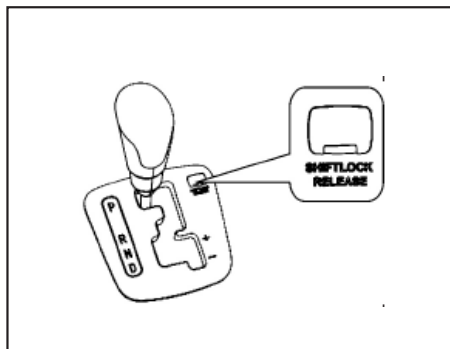
روشهای تعویض دنده اتوماتیک مطابق

با روش رانندگی

پس از روشن کردن موتور پا را از روی پدال ترمز بردارید و دسته دنده را از حالت P خارج کنید و به آرامی تغییر دنده بدهید. وقتی می

توجه 

فقط زمانی که دسته دنده در حالت P یا N باشد می توان موتور را روشن نمود. برای تعویض دنده بایستی ابتدا سیستم قفل تعویض دنده P را آزاد نمود.



خواهید به صورت دستی تعویض دنده کنید دسته دنده را از حالت D خارج کنید و به حالت دستی برگردانید.

تعویض دنده حاضر در جلو آمپر نشان داده خواهد شد و اطلاعات روی جلو آمپر طبق تعویض دنده ها تغییر خواهد کرد.

سیستم قفل تعویض دنده

این خودرو مجهز به سیستم قفل تعویض دنده P می باشد و بدین صورت عمل می نماید که فقط وقتی سویچ استارت در حالت ON است و یا موتور روشن می باشد شما میتوانید با فشردن پدال ترمز از حالت دنده P خارج گردید.

اگر روش فوق موثر نبود با بکار بردن سیستم دستی یعنی با خلاص کردن کلید SHIFT LOCK RELEASE به صورت دستی قفل را آزاد کنید. بدین منظور همانطور که در شکل نشان داده شده است با برداشتن درپوش و فشار دادن کلید به صورت دستی، قفل دسته دنده را آزاد کنید.

احتیاط 

از دنده P برای پارک کردن خودرو استفاده نکنید.

وقتی خودرو در حال حرکت و یا در حال یکسَل شدن است سعی نکنید دنده P را درگیر کنید زیرا باعث خسارت به جعبه دنده می شود. فراموش نکنید وقتی در جاده های یخ زده رانندگی می کنید و قصد توقف دارید حتماً ترمز دستی را بکشید.

سعی نکنید با دنده N رانندگی کنید زیرا در این حالت پمپ روغن عملکرد عادی خود را دارا نمی باشد و در نتیجه دمای سیستم انتقال قدرت به دلیل عدم روغنکاری مناسب بالا رفته و آسیب جدی خواهند دید.

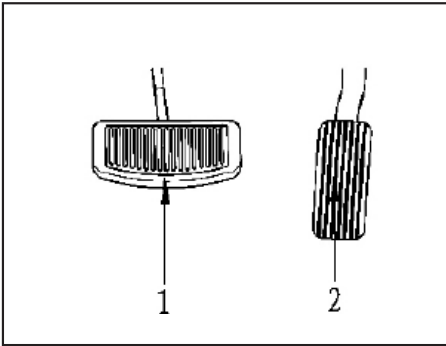
از رانندگی با سرعت زیاد در حالت خلاص پرهیز کنید زیرا بسیار خطرناک می باشد.

هنگام حرکت خودرو به جلو اگر از دنده R و یا هنگام عقب رفتن خودرو اگر دنده D درگیر شود باعث آسیب دیدن جعبه دنده خواهد شد. بنابراین قبل از تعویض دنده در جهت مخالف ابتدا باید خودرو را کاملاً متوقف کنید سپس اقدام به تعویض دنده کنید.

پس از پارک خودرو موتور را خاموش

کرده، ترمز دستی را کشیده و کلید را خارج کنید.

هرگز خودرو را بدون سرنشین در حالت روشن قرار ندهید امکان سرقت آن وجود دارد.



پدال جعبه دنده اتوماتیک (AT) *

۱. پدال ترمز

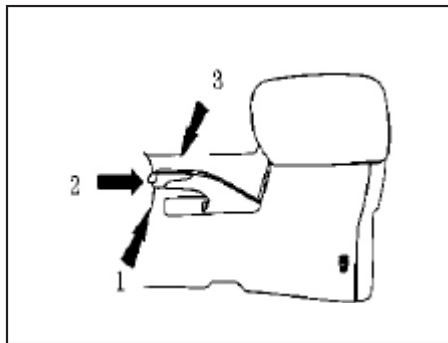
۲. پدال گاز

* مطابق با مدل خودرو

هشدار 

پس از پارک خودرو وقتی آن را ترک می کنید باید ترمز دستی را بکشید. هنگامی که ترمز دستی بالا باشد با آن رانندگی نکنید، در صورت تکرار این عمل به سیستم ترمز دستی آسیب می رسانید.

اگر ترمز دستی خوب عمل نمی کند به یکی از نمایندگی های مجاز سایپا یدک مراجعه کنید.



ترمز دستی

پس از توقف خودرو اهرم ترمز دستی را بلافاصله بکشید، در این حالت چرخ های عقب در حالت ترمز قرار می گیرند و چراغ نشانگر در جلو آمپر روشن می شود. هنگام خواباندن اهرم ترمز دستی ابتدا آن را کمی بالا بکشید و با شست خود دکمه انتهای اهرم را فشار داده و آن را بسمت پایین بخوابانید. همزمان با پایین آوردن اهرم چراغ نشانگر خاموش می شود.

سیستم ترمز

ترمز دیسکی چرخ جلو و عقب

هر دو ترمز چرخ جلو و چرخ عقب دیسکی می باشند و توسط روغن هیدرولیک عمل می کنند.

هشدار 

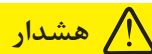
قبل از شروع به رانندگی مطمئن شوید که چراغ نشانگر عیب یاب روغن ترمز , ABS و EBD و ESC به صورت عادی کار می کنند.

سیستم ترمز ضد قفل (ABS) *
 وقتی موتور روشن است، صدای ممتدی را برای چند لحظه از قسمت محفظه موتور می شنوید، این نشانگر آنست که سیستم ترمز ABS خودش را بررسی می کند که ایرادی نداشته باشد. وقتی ABS فعال است، لرزش و صدا در پدال ترمز توسط ABS صورت می گیرد و نشان می دهد که سیستم سالم است.

سیستم کنترل الکترونیکی پایداری خودرو (ESC)

پس از روشن شدن موتور این سیستم به صورت اتوماتیک شروع بکار می کند و صدای ممتدی از ناحیه محفظه موتور بگوش می رسد که نشانگر سالم بودن آن است. وقتی سیستم کنترل الکترونیکی پایداری خودرو فعال شود صدای ممتد و لرزش در پدال ترمز ایجاد می شود که ناشی از عملکرد این سیستم است و بیانگر آن است که سیستم به صورت عادی کار می کند. ESC را می توان از طریق کلید OFF - ESC روشن و خاموش کرد. وقتی کلید را به پایین فشار دهید چراغ نشانگر ESC روشن می شود * مطابق با مدل خودرو

و همزمان نشانگر سیستم ESC روشن خواهد شد. در این زمان سیستم TCS و ESC هر دو خاموش هستند فقط , EBD ABS هنوز کار می کنند. (سیستم کنترل الکترونیکی پایداری خودرو، سیستم ترمز ضد قفل، سیستم کنترل نیروی محرک چرخ ها (TCS) و سیستم کنترل موتور را کنترل می کند. بنابراین توصیه می شود که ESC را فعال نگه دارید.)
 نکنید و فاصله خود را با خودروی جلویی حفظ کنید.



هشدار

مهم نیست که خودروی شما دارای سیستم ABS یا ESC باشد، به ترمزها اعتماد

شرح عمل	نوع هشدار
<p>۱. سویچ را در حالت ON قرار دهید. ۲. یکی از درب ها را باز کنید. ۳. بوق ۲ بار به صدا در می آید.</p>	<p>هشدار باز بودن درب ها</p>
<p>۱. کمر بند ایمنی راننده بسته نشده است. ۲. موتور را روشن کنید و سرعت آن را به ۷ کیلومتر در ساعت برسانید. ۳. در طول هشدار اگر کمر بند ایمنی بسته شود، یا سویچ استارت در وضعیت OFF قرار گیرد هشدار قطع خواهد شد. ۴. بوق به صورت مداوم به صدا در خواهد آمد.</p>	<p>هشدار باز بودن کمر بند ایمنی</p>
<p>۱. کلید را از سویچ استارت خارج کنید. ۲. چراغ موقعیت، نور پایین، مه شکن جلو یا مه شکن عقب را روشن کنید. ۳. درب سمت راننده را باز کنید. ۴. بوق هشدار به صورت ممتد به صدا در خواهد آمد.</p>	<p>هشدار خاموش نکردن چراغ ها</p>

<p>۱. سویچ استارت در وضعیت OFF است. ۲. یکی از درب ها را باز کنید. ۳. کلید قفل روی ریموت کنترل و یا کلید قفل مرکزی داخلی را بزنید. ۴. چراغ های راهنما شروع به ۳ بار فلاش زدن می کنند و بوق هشدار به صدا در می آید.</p>	<p>هشدار باز بودن قفل درب ها</p>
<p>۱. سویچ در حالت OFF است. ۲. در ۲ ثانیه سویچ چراغ ها در روند زیر انتخاب شود: POS → OFF (کلید چراغ کوچک) → نوربالا → POS → OFF → نوربالا ۳. چراغ نور بالا روشن شده و بوق هشدار نیز به صورت همزمان یک بار به صدا در می آید.</p>	<p>هشدار روشن بودن چراغ ها</p>
<p>۱. باتری ریموت کنترل بسیار ضعیف است. ۲. سویچ در حالت OFF یا ACC است. ۳. کلید باز کردن قفل ریموت را فشار دهید. ۴. درب سمت راننده را باز کنید. ۵. بوق هشدار ۹ بار به صدا در خواهد آمد.</p>	<p>هشدار ضعیف بودن باتری ریموت کنترل</p>

توجه 

وقتی باتری ضعیف باشد، بوق های هشدار دهنده صحیح عمل نخواهند کرد.



توجه

این سیستم می تواند به حرکت با دنده عقب کمک کند، اما باز هم برای حرکت به سمت عقب، راننده بایستی دقت کافی به عقب خودرو داشته باشد زیرا این سیستم دارای نقاط کور می باشد و در برخی موارد قادر به ردیابی مانع در پشت خودرو نخواهد بود.

هنگام عقب رفتن مطمئن شوید کودکان یا حیوانات در پشت خودرو نباشند، همیشه وجود ستون ها و نرده ها در پشت خودرو را باید در نظر داشته باشید تا با آن ها برخورد نکنید و آسیب نبینید.

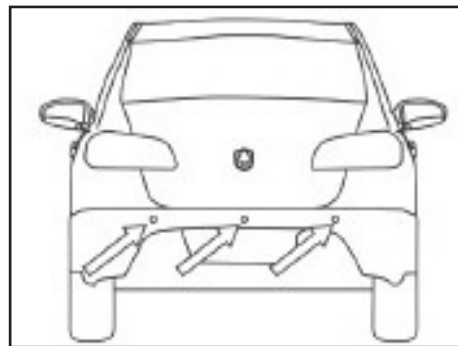
باشند. در این شرایط به یکی از نمایندگی های مجاز سایپا یدک مراجعه کنید.

حالت هشدار سنسور

اگر در هنگام رانندگی به سمت عقب صدای «بیپ بیپ» با فاصله زمانی زیاد شنیده شود، بیانگر آن است که فاصله بین سنسورها و مانع در پشت خودرو در محدوده ۰/۶ تا ۱ متر است.

در هنگام رانندگی به سمت عقب صدای «بیپ بیپ» با فاصله زمانی کوتاه شنیده شود، بیانگر آن است که فاصله بین سنسورها و مانع در پشت خودرو در محدوده ۰/۴ تا ۰/۶ متر است.

اگر در هنگام رانندگی به سمت عقب صدای «بیپ» به صورت پیوسته و طولانی شنیده شود، بیانگر آن است که فاصله بین سنسورها و مانع در پشت خودرو کمتر از ۰/۴ متر است.



سنسور دنده عقب *

این سیستم هنگام عقب رفتن خودرو فاصله بین خودرو و اجسام پشت آن را از طریق سنسورهای ماورای صوت که در سپر عقب نصب شده اند اندازه گیری می کند.

پس از خواباندن اهرم ترمز دستی و قراردادن دسته دنده در موقعیت دنده عقب، سنسورهای عقب شروع به چک کردن می کنند. اگر صدای «بیپ» یک بار شنیده شود، نشان دهنده آن است که سیستم به صورت عادی کار می کند. اگر دو بار صدای «بیپ» شنیده شود، نشان دهنده آن است که سیستم با مشکل روبرو است و اگر سه بار صدای «بیپ» شنیده شود، نشان دهنده آن است که ۲ یا ۳ سنسور با مشکل مواجه می

* مطابق با مدل خودرو

شرایط عدم عملکرد سنسور دنده عقب

وقتی سرعت خودرو بیش از ۱۰ کیلومتر در ساعت باشد، دستگاه به صورت نرمال عمل نخواهد کرد. در هنگام رانندگی به سمت عقب در جاده های با دست انداز، سنگ فرش شده کوهستانی و علفزار و در شرایطی که منابع امواج مافوق صوت باعث ایجاد سیگنال های غلط می شوند نیز سنسور عمل نمی کند. جهت اطمینان از عملکرد عادی سیستم، سطح سنسورها را تمیز کنید و آن ها را عاری از هرگونه قطره آب و برف یخ بر روی آن نگهداری کنید. سطح سنسور ها باید از هرگونه فشار، ارتعاش و خراش دور باشد. زمانی که خودرو بکسل می شود، سنسورها عمل نخواهند کرد.

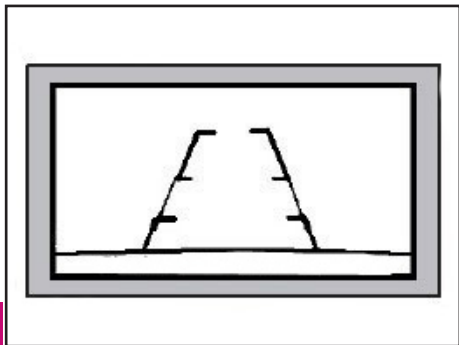


دوربین عقب (PDC)

سیستم دوربین عقب با اتصال از طریق سیم: این سیستم با منبع ۱۲ ولت برق خودرو کار می کند. وقتی از آن استفاده می کنید آن را از هر گونه گرد و خاک و کثیفی دور نگهدارید و از وصل بودن برق آن اطمینان حاصل کنید. قبل از اتصال سیم، منبع قدرت را قطع کنید و آن را بدون اطمینان از نصب صحیح سیم روشن نکنید.

PDC دارای سه حالت می باشد: دید عقب معمولی، حرکت دنده عقب و پارک موازی. برای انتخاب هر یک از این حالت ها، دکمه OK را در صفحه کنترل DVD فشار دهید. لطفاً دوربین دید عقب را همیشه تمیز نگهدارید. در هنگام حرکت دنده عقب اگر تصویر در صفحه واضح نبود، لطفاً سطح بیرونی دوربین را که ممکن است پوشیده از گرد و خاک و گل باشد با دستمال نرم پاک کنید.

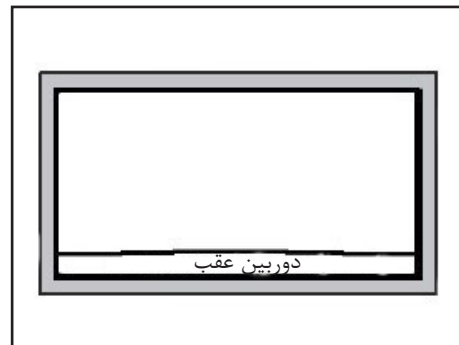
سنسور دنده عقب



مسیر استاتیکی:

وقتی غربیلک فرمان در موقعیت مرکز خود قرار دارد، تصویر پشت سر شما به صورت مسیر مستقیم در صفحه نمایش DVD نشان داده می شود. مسیر استاتیکی ۳ قسمت با نام های خط قرمز، خط زرد و خط سبز دارد و سپر را نقطه مرجع قرار می دهد. خط قرمز نشان دهنده فاصله پشت خودرو در یک متری، خط زرد نشان دهنده فاصله پشت خودرو در فاصله ۱ تا ۲ متری و خط سبز نشان دهنده فاصله پشت خودرو در فاصله ۲ تا ۳ متری است. عرض بین دو خط به اندازه عرض خودرو به اضافه ۱۵ سانتیمتر جهت اطمینان از ایمنی هنگام عقب رفتن است.

استاتیکی و دینامیکی با چرخش غربیلک فرمان نشان داده می شود.



حالت دید عقب معمولی

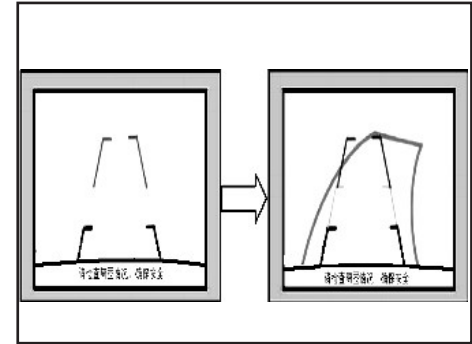
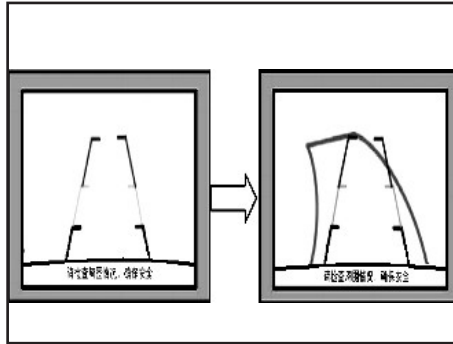
دسته دنده را در دنده عقب قرار داده و حالت دید عقب معمولی را انتخاب کنید. دوربین عقب تصویر پشت خودرو را بر روی صفحه نمایش DVD نشان می دهد تا امکان دید بهتر فضای پشت خودرو برای راننده فراهم شود.

حالت حرکت دنده عقب

دسته دنده را در موقعیت دنده عقب قرار دهید و حالت حرکت دنده عقب دوربین عقب را انتخاب کنید. در این حالت دوربین پشت خودرو ارتباط برقرار کرده و تصویر آن از طریق صفحه نمایش DVD در مسیر

توجه 

-سیستم دوربین عقب نقش کمکی را در حرکت دنده عقب دارا می باشد و بایستی با توجه به شرایط موجود و با احتیاط کامل به سمت عقب حرکت نمود.
-عرض فضای پارک می بایست بیشتر از عرض مسیر استاتیکی باشد.



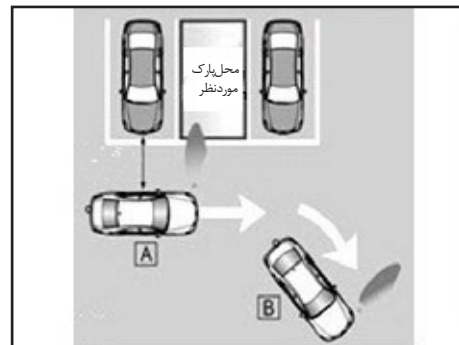
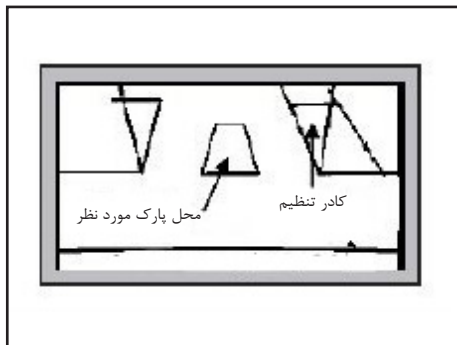
سمت عقب و چپ را نشان می دهد.

مسیر دینامیکی:

با چرخاندن غربلیک فرمان مسیر دینامیکی دوربین تغییر می کند و در صفحه نمایش DVD نشان داده می شود. اگر در حین حرکت دنده عقب به سمت راست حرکت کنید، سیستم PDC مسیر عقب رفتن را طبق زاویه چرخش غربلیک فرمان (همانطور که در شکل بالا نمایش داده شده است) شبیه سازی می کند و مسیر حرکت به عقب را به سمت راست نشان می دهد.

وقتی به سمت چپ حرکت کنید، سیستم PDC مسیر حرکت به عقب را با زاویه چرخش غربلیک فرمان (همانطور که در شکل نمایش داده شده است) مشابه سمت راست شبیه سازی کرده و مسیر حرکت به

محل پارک مورد نظر تنظیم نمایید.



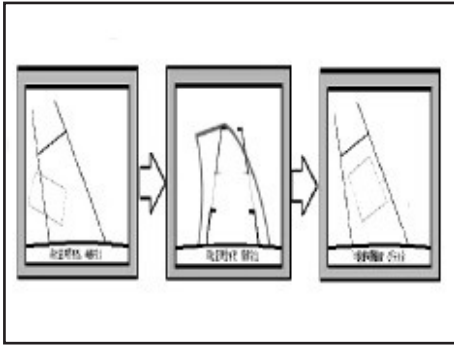
حالت پارک موازی

اهرم دسته دنده را در دنده عقب قرار داده و حالت پارک موازی را انتخاب نمایید. تصویر فضای پشت خودرو از طریق دوربین عقب دریافت شده و در صفحه نمایش DVD همراه با کادر تنظیم فضای پارک مورد نظر نشان داده می شود.

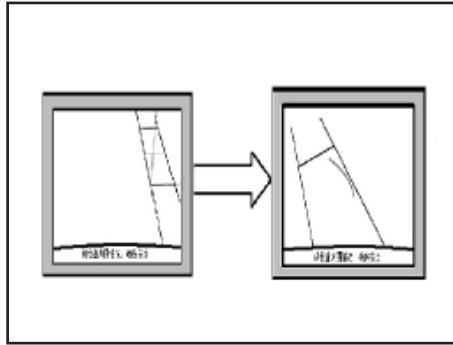
ابتدا خودرو را در محلی که به اندازه نصف فضای پارک مورد نظر از آن فاصله دارد پارک کنید. دسته دنده را در موقعیت دنده عقب قرار دهید و حالت پارک موازی دوربین عقب را انتخاب نمایید. وقتی که فرمان دیگر نچرخد و ثابت باشد، تصویری مطابق شکل در صفحه نمایش DVD نشان داده می شود. به سمت عقب حرکت کرده و کادر تنظیم را با

پارک کردن در حالت دنده عقب برای رانندگان مبتدی

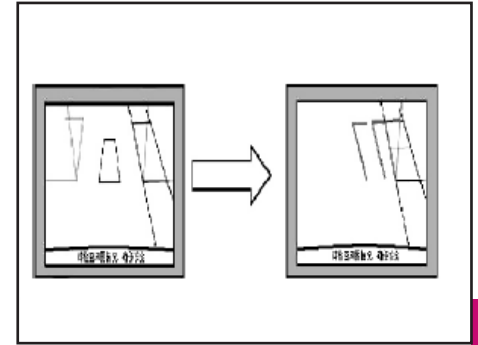
شرح مختصر در حالت عقب رفتن، ابتدا فضای مناسب برای پارک را پیدا کنید. سپس طبق روش زیر خودرو را به موقعیت A حرکت دهید و پس از آن به موقعیت B بروید. حال دسته دنده را در حالت دنده عقب قرار داده و حالت حرکت دنده عقب را انتخاب نمایید. سپس طبق مسیر دینامیکی نشان داده شده در صفحه نمایش DVD عمل کنید.



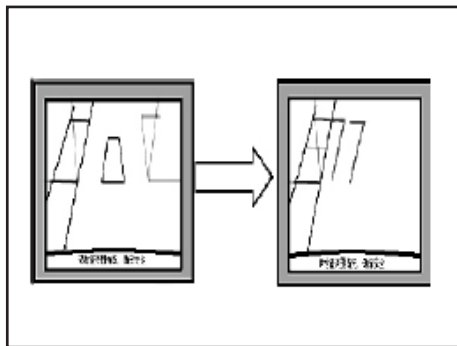
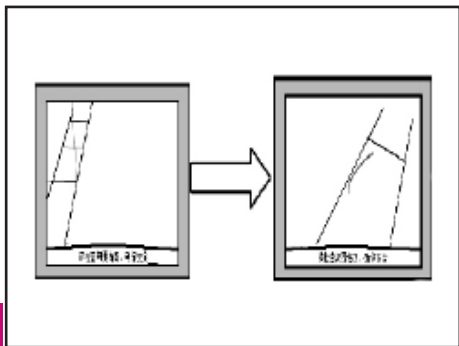
پارک با همدیگر زاویه ای دارند که در تصویر سمت چپ شکل های بالا نشان داده شده است. غربیلک فرمان را تماماً به سمت راست بچرخانید. حالت حرکت دنده عقب به صورت اتوماتیک انتخاب می شود. (همانطور که در تصویر وسط نشان داده شده است). مطابق با روش پارک در حالت حرکت دنده عقب عمل کرده و پدال ترمز را به آرامی رها کرده و به سمت عقب حرکت کنید. با تخمین فاصله خودرو تا زمانی که مسیر استاتیک با فضای پارک مورد نظر موازی شود، به سمت عقب برانید. در این حالت پارک موازی با موفقیت به اتمام می رسد (همانطور که در تصویر سمت راست نشان داده شده است).



داشته و پدال ترمز را آهسته رها کنید (پا را به طور کامل از روی پدال ترمز بردارید و سرعت رها کردن پدال ترمز باید کنترل شده باشد) و به آرامی به سمت راست برانید. در هنگام راندن به سمت راست کادر تنظیم و محل پارک مورد نظر ناپدید و خط زرد راهنما مطابق شکل بالا در صفحه نمایش DVD نشان داده می شود. با توجه به خط راهنمای زرد (که بیانگر سمت راست خودرو می باشد) به سمت راست حرکت کنید تا جایی که خط زرد راهنما تقریباً با سمت راست فضای پارک مورد نظر مماس شود و سپس ترمز کنید. اگر در این حالت به خودرو از بالا نگاه کنید، خودرو و فضای



پارک موازی به راست
وقتی پارک به سمت راست را انجام می دهید ابتدا ترمز کنید و فرمان را به راست بچرخانید. دوربین عقب جهت فضای در نظر گرفته شده برای پارک، کادر را طبق گردش زاویه غربیلک فرمان تنظیم می کند تا فضای مورد نظر پارک در کادر به رنگ زرد نشان داده شود. سپس چرخاندن غربیلک فرمان را متوقف کنید. شکل بالا شرایط اولیه پارک به راست را نشان می دهد. وقتی که غربیلک فرمان به راست می چرخد، مسیر زرد رنگ موازی فضای محل پارک در تصویر صفحه نمایش DVD دیده می شود. در این حالت غربیلک فرمان را ثابت نگه

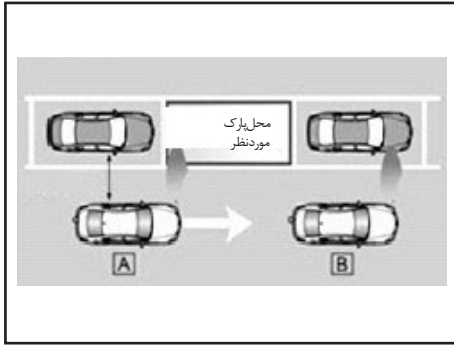


هنگام عقب رفتن اگر خودروی دیگری پشت شما باشد، فاصله با خودروی مذکور را تخمین بزنید. اگر پارک موازی به درستی انجام شده است، به سمت جلو حرکت کرده و فاصله ایمنی بین دو خودرو را حفظ کنید.

پارک موازی به چپ

داشته و پدال ترمز را آهسته رها کنید (پا را به طور کامل از روی پدال ترمز بر ندارید و سرعت رها کردن پدال ترمز باید کنترل شده باشد) و به آرامی به سمت چپ برانید. در هنگام راندن به سمت چپ کادر تنظیم و محل پارک مورد نظر ناپدید و خط زرد راهنما مطابق شکل در صفحه نمایش DVD نشان داده می شود. با توجه به خط راهنمای زرد (که بیانگر سمت چپ خودرو می باشد) به سمت چپ حرکت کنید تا جایی که خط زرد راهنما تقریباً با سمت چپ فضای پارک مورد نظر مماس شود و سپس ترمز کنید. اگر در این حالت به خودرو از بالا نگاه کنید، خودرو و فضای پارک با همدیگر زاویه ای

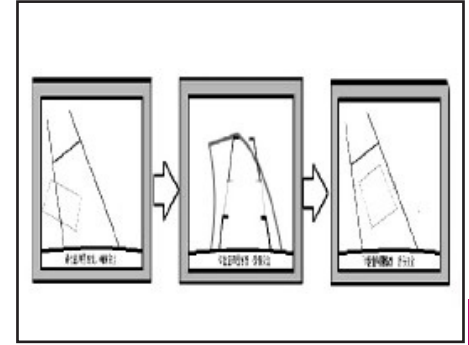
وقتی پارک به سمت چپ را انجام می دهید ابتدا ترمز کنید و فرمان را به چپ بچرخانید. دوربین عقب جهت فضای در نظر گرفته شده برای پارک، کادر را طبق گردش زاویه غربیلک فرمان تنظیم می کند تا فضای مورد نظر پارک در کادر به رنگ زرد نشان داده شود. سپس چرخاندن غربیلک فرمان را متوقف کنید. شکل بالا شرایط اولیه پارک به چپ را نشان می دهد. وقتی که غربیلک فرمان به چپ می چرخد، مسیر زرد رنگ موازی فضای محل پارک در تصویر صفحه نمایش DVD دیده می شود. در این حالت غربیلک فرمان را ثابت نگه



شما باشد، فاصله با خودروی مذکور را تخمین بزنید. اگر پارک موازی به درستی انجام شده است، به سمت جلو حرکت کرده و فاصله ایمنی بین دو خودرو را حفظ کنید.

توجه ⚠️

سیستم دوربین عقب نقش کمکی را در حرکت دنده عقب دارا می باشد و بایستی با توجه به شرایط موجود و با احتیاط کامل به سمت عقب حرکت نمود.
 -عرض فضای پارک در نظر گرفته شده می بایست حداقل 1.5 برابر بزرگتر از عرض خودرو باشد.



پارک کردن در حالت پارک موازی برای رانندگان مبتدی
 ابتدا محل مناسب برای پارک خودرو را پیدا کنید. خودرو را به موقعیت B و سپس به موقعیت A هدایت کنید که در انتهای بالای چپ فضای پارک مورد نظر است. دسته دنده را در موقعیت دنده عقب قرار داده و حالت پارک موازی را انتخاب کنید. سپس مطابق با دستورالعمل شرح داده شده در رابطه با پارک به روش موازی به سمت عقب حرکت کنید.

دارند که در تصویر سمت چپ نشان داده شده است. گریپلک فرمان را تماماً به سمت چپ بچرخانید. حالت حرکت دنده عقب به صورت اتوماتیک انتخاب می شود. (همانطور که در تصویر وسط نشان داده شده است). مطابق با روش پارک در حالت حرکت دنده عقب عمل کرده و پدال ترمز را به آرامی رها کرده و به سمت عقب حرکت کنید. با تخمین فاصله خودرو تا زمانی که مسیر استاتیک با فضای پارک مورد نظر موازی شود، به عقب برانید. در این حالت پارک موازی با موفقیت به اتمام می رسد (همانطور که در تصویر سمت راست نشان داده شده است).

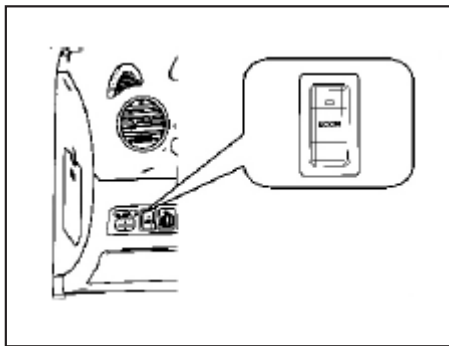
هنگام عقب رفتن اگر خودروی دیگری پشت

رانندگی روزمره

با اصلاح روش رانندگی، عملکرد خوب، مصرف سوخت کم و سرویس های منظم طول عمر خودرو خود را بالا ببرید. توصیه می شود خصوصا در ۳۰۰۰ کیلومتر اولیه به موارد ذیل توجه کنید.

قبل از شروع به رانندگی از فشار دادن کامل پدال گاز خودداری کنید. وقتی شروع به رانندگی می کنید به آهستگی پدال کلاچ را رها کنید و سپس آرام آرام گاز بدهید. از شتاب گرفتن ناگهانی و بی مورد پرهیز کنید. از ترمزهای ناگهانی (بخصوص در ۳۰۰۰ کیلومتر اولیه) پرهیز کنید. از خودرو برای بکسل کردن سایر خودروها استفاده نکنید.

* مطابق با مدل خودرو



استفاده اقتصادی از خودرو

موارد زیر را جهت کاهش مصرف سوخت بکار ببرید.

کلید ECON *

اگر خودروی شما به دکمه روشن/خاموش موتور مجهز باشد، کلید را در وضعیت START قرار داده و دکمه را به پایین فشار دهید تا چراغ نشانگر آن روشن شود که نشان دهنده فعال شدن سیستم می باشد. در هنگامی که موتور سرد است گاز اضافی ندهید و اجازه بدهید موتور در دور آرام گرم شود. اگر می خواهید توقف طولانی مدت داشته باشید موتور را خاموش و ترمز دستی را بکشید. از استارت زدن های متعدد

رانندگی روزمره


رهیز کنید زیرا مصرف سوخت را بالا برده و زمان سرویس های دوره ای را کم می کند. از کم و زیاد کردن بی مورد سرعت خودرو پرهیز کنید زیرا شتاب مجدد باعث افزایش مصرف سوخت می گردد.

همیشه با سرعت یکنواخت رانندگی کنید و از توقف های بی مورد پرهیز کنید.

فیلتر هوا را تمیز نگهدارید زیرا کثیفی فیلتر هوا باعث کاهش هوای ورودی به محفظه احتراق شده و انفجار ناقص انجام گرفته و آلودگی هوا ایجاد می کند.

در حد توان خودرو با آن بار حمل کنید در غیر اینصورت باعث افزایش مصرف سوخت و ایجاد خسارت به خودرو می شوید.

فشار باد لاستیک ها را همیشه تنظیم کنید. فشار کم باد لاستیک علاوه بر افزایش مصرف سوخت باعث فرسایش سریع لاستیک ها نیز می شود.

نکات زیست محیطی 

در صورت توقف خودرو بیش از ۳ دقیقه، خودرو را خاموش نمایید زیرا میزان مصرف بنزین در این حالت معادل طی نمودن یک کیلومتر مسافت می باشد.

برای رسیدن به سرعت مطلوب، پدال گاز راتا نیمه فشار دهید زیرا سرعت گرفتن پرگاز، مصرف بنزین را بصورت آنی افزایش می دهد.

سرعت مابین ۶۰ الی ۹۰ کیلومتر در ساعت مطمئن و اقتصادی است. با افزایش سرعت مصرف سوخت و آلودگی به شدت افزایش می یابد.

استفاده از قطعاتی مانند سر اگزوزهای غیر استاندارد که به عنوان مانعی بر سر گازهای خروجی اگزوز عمل می نمایند، باعث بروز اشکال در نحوه احتراق موتور خودرو و در نتیجه سبب افزایش مصرف سوخت خواهند شد.

رانندگی در شرایط خاص
رانندگی با سرعت بالا

فشار باد لاستیک ها را در حد مجاز نگه دارید. هرچه سرعت خودرو بیشتر باشد، طول خط ترمز نیز بیشتر خواهد بود. همیشه فاصله خود را با خودروی جلویی حفظ کنید.

 هشدار:

از رانندگی با سرعت زیاد در شب و روزهای بارانی، جاده های پر دست انداز و جاده های لغزنده خودداری کنید.

رانندگی در شب

از رانندگی با سرعت زیاد در شب خودداری کنید و فاصله خود را از خودروی جلویی بیشتر از حد توصیه شده حفظ کنید و مراقب خیابان های با نور ناکافی باشید. قبل از رانندگی آینه داخلی خودرو را تنظیم کنید تا تابش نور خودروی پشت سری شما را آزار ندهد.

قبل از شروع رانندگی، چراغ های نور بالا و پایین را پاک کنید تا خط های کناری جاده را بهتر ببینید. قبل از رانندگی چراغ های راهنما، بوق و سایر تجهیزات را بازدید کنید و

از سالم بودن آن ها مطمئن شوید.

رانندگی در روزهای بارانی

سنگین بودن خودرو باعث افزایش طول خط ترمز گیری می شود بنابراین آهسته و با احتیاط لازم برانید.

قبل از رانندگی برف پاک کن ها را بازدید کنید، اگر شل و یا نوار لاستیکی آن معیوب است آن ها را تعویض کنید.

اگر لاستیک ها در حالت نامساعد باشند باعث لیز خوردن خواهند شد، لطفاً از سالم بودن آن ها مطمئن شوید.

اگر فکر می کنید که ترمزهای شما خیس هستند، چند بار پدال ترمز را به آرامی فشار دهید تا ترمزها خشک شوند.





هشدارهای پلیسی جهت پیشگیری از سرقت خودرو

- در صورت اقدام به فروش خودرو از طریق انتشار آگهی در جراید، چنانچه خریدار جهت تست، رانندگی خودرو را به عهده دارد سعی کنید زمانی از خودرو پیاده شوید که خودرو خاموش شده و خریدار (راننده) از آن پیاده شده و سویچ را به شما مسترد نماید. در ضمن از قرار دادن اسناد مالکیت در داخل داشبورد هنگام تست خودرو (توسط خریدار) خودداری و بهتر است فردی از بستگان و دوستان نیز شما را همراهی نمایند.
- در هنگام خریداری خودرو حتماً کلیه سویچ ها را تحویل گرفته و چنانچه خودرو مجهز به سیستم ضد سرقت است از روشن شدن خودرو توسط کلیه سویچ ها مطمئن شوید.
- چنانچه قصد فروش خودرو را دارید و فروشنده چک تضمینی و یا مسافرتی ارائه می نماید، قبل از بررسی اصالت چک از تحویل دادن خودرو به خریدار خودداری نمایید.
- اگر قصد خریداری خودروی دست دوم را دارید، ابتدا هویت اصلی فروشنده و مالکیت براساس مطابقت مشخصات خودرو با اسناد را احراز نموده و سپس اقدام به خرید نمایید. در صورت امکان خودرو را از مراکز همگانی معاملات خودرو و با مشورت کارشناس بررسی اصالت آن مراکز، خریداری نمایید.
- چنانچه جهت فروش خودرو در روزنامه ها آگهی چاپ نمودید و خریداران به آدرس شما مراجعه و عنوان کردند خودرو آن ها نزد شما بماند تا خودرو فروشی شما را امتحان کنند به هیچ وجه قبول نکنید چه بسا که خودروی ارائه شده آن ها مسروقه باشد.

فصل ۶- نحوه رفتار در مواقع اضطراری



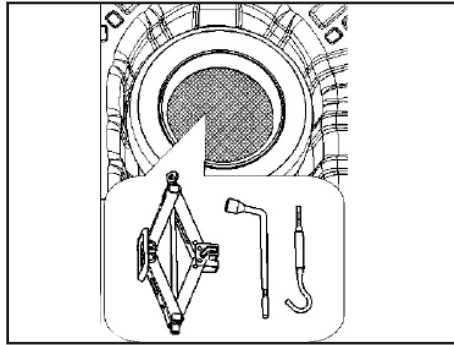
۱۲۸.....	شرایط اضطراری
۱۲۹.....	تعویض چرخ
۱۳۲.....	روشن نشدن موتور
۱۳۵.....	داغ کردن موتور
۱۳۶.....	بکسل کردن خودرو

هشدار ⚠️

از رانندگی با سرعت زیاد در جاده های لغزنده و برفی و از شتاب گیری های غیر ضروری و ترمزهای ناگهانی پرهیز کنید.

هشدار ⚠️

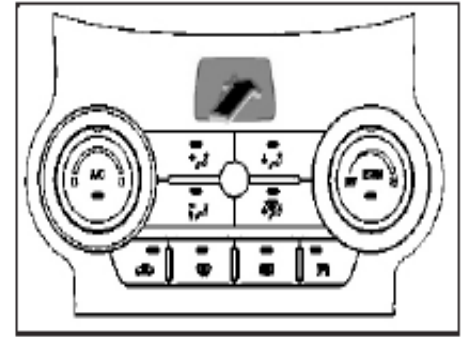
جک را فقط در محل های مشخص شده استفاده کنید از قراردادن آن زیر سپر و یا سایر نقاط حساس خودداری کنید. در صورت عدم رعایت نکات ایمنی امکان سقوط خودرو روی جک وجود دارد و ممکن است باعث آسیب جدی شود. اگر قصد دارید به زیر خودرو بروید حتماً از وسایل مطمئن برای بالابردن خودرو و در زیر آن از سه پایه استفاده کنید. وقتی خودرو توسط جک بلند می شود از نشستن داخل خودرو و روشن کردن و حرکت دادن آن پرهیز کنید. کودکان را از اطراف خودرو که جک زیر آن است دور نگه دارید.



پنچر شدن

ابزارها

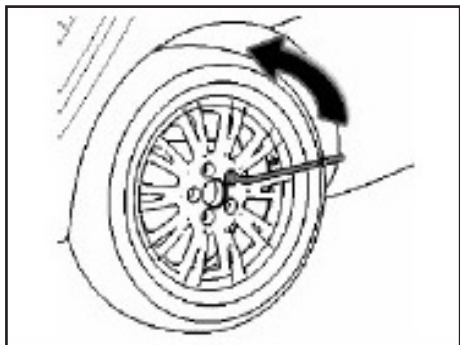
ابزارها در داخل صندوق عقب و در زیر کفپوش آن قرار داده شده اند که شامل جک، آچار جک و آچار چرخ می باشد. در هنگام استفاده از جک از دستورالعمل مربوطه پیروی نمایید تا از وارد آمدن آسیب به خود یا خودرو جلوگیری نمایید.



شرایط اضطراری

در مواقع اضطرار سرعت را کم کنید و فلاشر را روشن کنید و از ترمز کردن بی مورد پرهیز کنید.

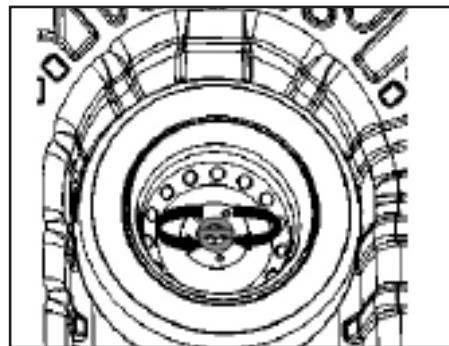
تعویض چرخ



۶. پیچ‌های چرخ را شل کنید ولی آن‌ها را کاملاً باز نکنید تا چرخ کاملاً از زمین بلند شود.

مراحل تعویض چرخ

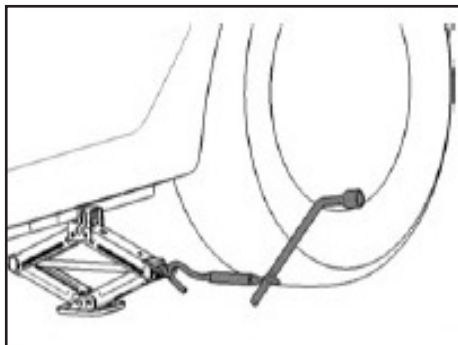
۱. خودرو را در مکانی مسطح در کنار جاده متوقف کنید و ترمز دستی را بکشید.
۲. دسته دنده را در خودرو با مدل دنده دستی در موقعیت دنده عقب و در خودرو با مدل دنده اتوماتیک در موقعیت P قرار دهید.
۳. چراغ فلاشر را روشن کنید.
۴. چرخ زاپاس در حفره صندوق عقب زیر کفپوش تعبیه شده و به وسیله پیچ به بدنه وصل شده است. این پیچ را در جهت عکس حرکت عقربه ساعت بچرخانید تا باز شود و چرخ زاپاس را از محل خود خارج کنید.
۵. برای ثابت نگهداشتن خودرو زیر یکی از چرخ‌های جلو و عقب به صورت ضربدری گوه چرخ قرار دهید تا از لیز خوردن خودرو جلوگیری کند.



تعویض چرخ

برداشتن و قراردادن چرخ زاپاس

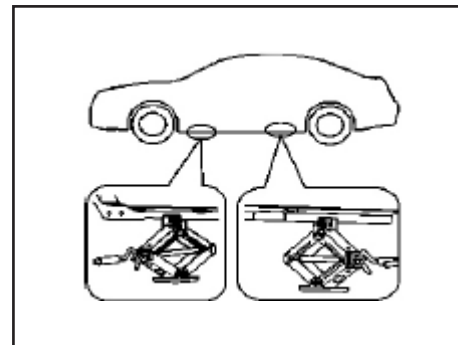
جهت برداشتن چرخ زاپاس از صندوق عقب ابتدا پیچ نگهدارنده آن را در جهت عکس حرکت عقربه ساعت باز کنید و برای بستن عکس آن عمل کنید.



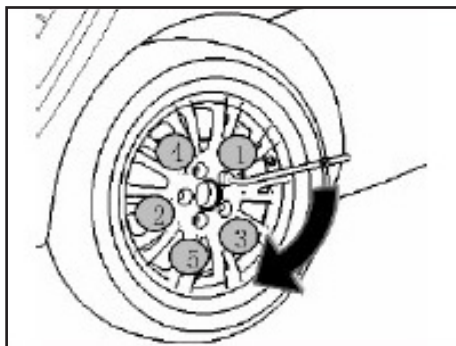
۹. سپس آچار جک را متصل و آن را در جهت حرکت عقربه ساعت بچرخانید تا چرخ از روی زمین بلند شود (حدوداً ۳۰ میلیمتر). قبل از این که مهره‌ها را کاملاً باز کنید مطمئن شوید که خودرو در جای خود حرکت نمی‌کند
۱۰. مهره‌های چرخ را باز کنید و چرخ را بیرون آورید و چرخ زاپاس را به جای آن ببندید.

هشدار

توصیه می‌شود از جکی که برای خودروی شما پیش بینی شده است استفاده کنید و از محل‌های مشخص شده برای بالا بردن خودرو استفاده کنید.



۷. محل قرار گرفتن جک در زیر خودرو این نقاط در زیر بدنه خودرو با علامت مشخص شده اند
۸. محل جک را نزدیک چرخ‌ها که می‌خواهید تعویض کنید پیدا کنید. سپس جک را در محل مورد نظر قرار دهید. محل قرار گرفتن جک در زیر خودرو یک صفحه تخت می‌باشد



۱۱. وقتی چرخ را نصب می‌کنید ابتدا چرخ را در محل پیچ‌ها قرار دهید و آن‌ها را با دست ببندید. هنگام بستن مهره‌ها توجه کنید قسمت کم قطر مهره به طرف داخل باشد.

۱۲. پیچ‌ها را با آچار چرخ در جهت عکس حرکت عقربه ساعت ببندید سپس جک را پایین آورده تا چرخ روی زمین قرار گیرد. سپس با آچار چرخ مهره‌ها را سفت کنید. بستن مهره‌ها طبق تصویر نشان داده شده باید انجام شود. تمام مهره‌ها باید طبق با گشتاور توصیه شده سفت شوند

هشدار 

ممکن است لبه‌های لاستیک یا چرخ تیز باشند. نکات ایمنی را رعایت نمایید تا از بروز حادثه جلوگیری نمایید. قبل از نصب چرخ مطمئن شوید که لاستیک عاری از هرگونه گل و شن روی آن باشد. این موارد ممکن است به توپی چرخ نیز آسیب برساند. اگر چرخ درست در جای خود روی توپی قرار نگیرد مهره‌ها کامل بسته نخواهند شد و ممکن است بعداً مهره‌ها شل شده و چرخ از جای خود خارج شود که باعث از دست دادن کنترل خودرو و آسیب شدید خواهد شد.

مشخصات گشتاور پیچ های چرخ

میزان گشتاور پیچ های چرخ $95 \pm 5 \text{ N.m}$ می باشد.

اگر دستگاه اندازه گیری فشار باد لاستیک دارید درپوش ولو را بردارید و مقدار فشار را اندازه بگیرید. اگر فشار پایین تر از حد توصیه شده بود آرام رانندگی کنید و خود را به نزدیک ترین محل سرویس لاستیک برسانید. پس از بازدید و تنظیم باد درپوش ولو را ببندید.

پس از تعویض چرخ معیوب آن را در حفره صندوق عقب و کیسه ابزار و جک را در محل مخصوص خود قرار دهید.

توجه 

در چرخ ها، پیچ ها و مهره ها از دنده سیستم متریک استفاده شده است. هنگام جایگزین کردن پیچ و مهره ها حتماً از نوع متریک استفاده کنید، اگر از سیستم غیرمتریک استفاده شود، ممکن است هرز و یا شل گردند.

هشدار 

اگر تویی چرخ باز شود کنترل خودرو از دست خارج شده و باعث حادثه می گردد. مطمئن شوید که جک و ابزارها در جای خود محکم قرار گرفته باشند و در حین حرکت خودرو صدا تولید نکنند.

هشدار 

پس از نصب چرخ زاپاس فشار باد لاستیک را بررسی کنید و اگر لازم بود آن را تنظیم کنید.

روشن نشدن موتور

هشدار 

اگر موتور روشن نشد آن را با هل دادن و یا بکسل کردن روشن نکنید ممکن است باعث خسارت به سیستم کاتالیست گردد. همچنین امکان بروز حادثه وجود دارد.

موتور روشن نمی شود و یا ضعیف کار می کند

۱. اگر خودروی شما مجهز به جعبه دنده اتوماتیک است مطمئن شوید که دسته دنده در موقعیت N و یا P بوده و ترمز دستی کشیده شده باشد.

۲. اتصالات باتری را بررسی نموده و مطمئن شوید که آن ها عاری از هر گونه رسوب باشند.

۳. چراغ سقفی را روشن کنید و استارت بزنید اگر چراغ خاموش و روشن می شود نشان دهنده ضعیف بودن باتری است.

۴. اتصالات استارت را بررسی کنید.

۵. جهت روشن کردن خودرو از هل دادن و بکسل کردن پرهیز نمایید و از روش اتصال باتری به باتری استفاده کنید.

احتیاط

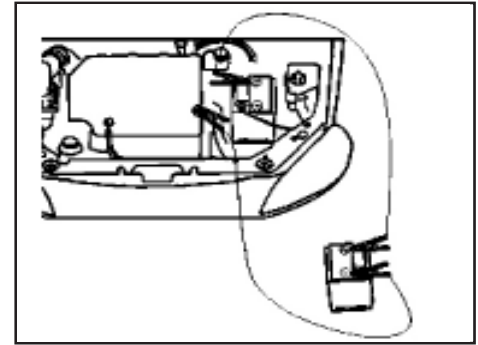
خودرو را نباید با هل دادن و یا کشیدن روشن کرد. ممکن است به سیستم کاتالیست آسیب برسد.
موتور را همیشه با روش اتصال باتری به باتری روشن کنید.

هشدار

اگر باتری یخ زده باشد، اتصال باتری به باتری خطرناک بوده و ممکن است باعث انفجار باتری معیوب گردد.
هنگام برق گرفتن از باتری دیگر جهت شارژ باتری خودرو سعی شود کابل‌های متصل به باتری با تسمه و فن و دست شما تماس نداشته باشند. از آنجایی که باتری قابل اشتعال بوده می‌بایست دور از آتش و سیگار باشد. اگر باتری در خودرو دیگر باشد بدنه دو خودرو نباید با هم تماس داشته باشند.
اگر باتری مکرراً با مشکل برق روبروست از افراد مجرب جهت بررسی آن کمک بگیرید.
جهت جلوگیری از آسیب‌های شخصی و خسارت به خودرو و باتری به نکات زیر توجه کنید.
مشکلات خود را همیشه با نمایندگی مجاز مطرح کنید.

موتور استارت می‌زند ولی روشن نمی‌شود:

۱. ابتدا میزان سوخت را بازدید کنید.
۲. وقتی سویچ استارت در وضعیت OFF است اتصالات سیستم جرقه (کویل، شمع) را بررسی و در صورت شل بودن و یا قطع بودن آن را محکم کنید.
۳. شیلنگ ورودی بنزین را بررسی کنید.
۴. اگر هنوز موتور روشن نمی‌شود با نمایندگی مجاز سایپا یدک تماس بگیرید.



نکات مهم

هنگام روشن کردن خودرو از روش زیر پیروی کنید.

۱. از یک باتری دیگر جهت روشن کردن خودرو استفاده کنید. باتری را دور از خودرو قرار دهید و از کابل‌های بلند استفاده کنید. اگر باتری روی خودروی دیگر است خودروها را با فاصله از هم قرار دهید. هر دو خودرو می‌بایست در حالت پارک (ترمز دستی کشیده) باشند.

۲. تمام تجهیزات الکتریکی از قبیل تهویه مطبوع بجز تجهیزات مورد نیاز مانند چراغ‌ها را خاموش کنید.

۳. کابل رابط را طبق روش زیر وصل کنید

یک سر کابل را به قطب مثبت باتری دشارژ شده و یک سر کابل به قطب مثبت باتری کمکی متصل شود. یک سر کابل منفی را به قطب منفی باتری دشارژ شده و یک سر کابل به قطب منفی باتری کمکی متصل شود.

۴. اگر باتری کمکی روی خودروی دیگری است به همین منوال مانند ردیف ۳ انجام دهید. پس از انجام اتصالات موتور خودروی باتری کمکی را روشن کنید و پدال گاز را فشار دهید تا برای چند دقیقه با دور بالا کار کند

۵. حال موتور خودرو را روشن کنید و بگذارید برای چند دقیقه با دور آرام کار کند.

۶. سپس ابتدا کابل رابط را از قطب منفی باتری خود و سپس از باتری کمکی جدا کنید و بعد کابل مثبت را از باتری خودروی خود و سپس باتری کمکی جدا کنید.

هشدار

هرگز کابل را به قطب منفی باتری دشارژ شده وصل نکنید زیرا ممکن است باعث انفجار گردد.

هشدار

وقتی موتور روشن است سر و صورت و موهای سر و لباس خود را از اجزای چرخنده مانند پولی ها، تسمه و فن دور نگه دارید.

۴. اگر نشستی قابل ملاحظه‌ای وجود داشته باشد موتور را خاموش و از نمایندگی های مجاز سایپا یدک در خواست کمک نمایید.

۵. اگر مقدار نشستی قابل توجه نباشد ابتدا سطح مایع خنک کننده رادیاتور را بازدید کنید و اگر خالی است آن را پر کنید. وقتی موتور در حال کار است کم مایع خنک کننده را اضافه کنید.

۶. پس از پایین آمدن دما به مقدار عادی سطح مایع خنک کننده را مجدداً بازدید کنید و اگر لازم باشد مخزن را تا حداکثر مقدار مجاز آن پر کنید. اگر نشستی شدید در سیستم باشد به نمایندگی مجاز سایپا یدک مراجعه کنید.

اتوماتیک در موقعیت P قرار دهید و ترمز دستی را بکشید و چراغ‌های هشدار دهنده را روشن کنید. اگر در آزاد راه توقف کرده‌اید توصیه می‌شود مثلث ایمنی را در فاصله ۱۰۰ متری از خودرو قرار دهید.

هشدار

اگر از زیر درب موتور بخار خارج می‌شود درب موتور را بسته نگه دارید تا خروج بخار متوقف شود. وجود بخار نشان دهنده فشار بالای مایع خنک کننده داخل رادیاتور می‌باشد.

۳. ابتدا سطح مایع خنک کننده را بررسی کنید تا شیلنگ های رادیاتور و یا نقاط دیگر در سیستم خنک کننده نشستی نداشته باشند. البته قطرات آبی که از کارکرد تهویه مطبوع می‌چکد عادی است.

داغ کردن موتور

موتور کار نمی‌کند

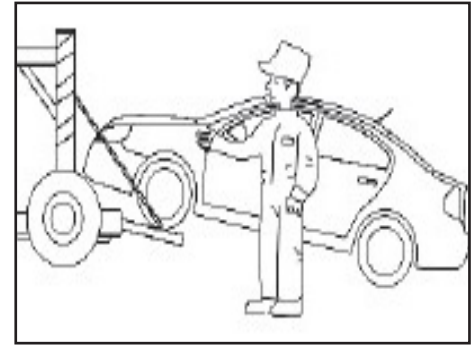
سوییچ استارت را در وضعیت START قرار داده و چراغ‌های جلو را روشن کنید. اگر چراغ‌ها کم نور و یا بتدریج در حال خاموش شدن می‌باشند بدین معنی است که قدرت باتری کم و یا اتصال آن ضعیف است. اگر چراغ‌ها به صورت عادی کار می‌کند فیوزهای ایمنی را بررسی کنید که معیوب نباشند.

اگر فیوزها سالم باشند نشان دهنده آنست که اتصالی در مدار وجود دارد. در این حالت به یکی از نمایندگی های مجاز سایپا یدک مراجعه کنید.

اگر دمای آب بالاتر از محدوده مجاز باشد بدان معنا است که موتور داغ کرده است. در این شرایط طبق دستورالعمل زیر عمل کنید.

۱. خودرو را در مکانی امن در کنار جاده متوقف کنید.

۲. دسته دنده را در خودرو با مدل دنده دستی در موقعیت خلاص و در خودرو با مدل دنده



بکسل کردن خودرو

اگر خودروی شما نیاز به بکسل دارد از افراد با تجربه و حرفه‌ای در این زمینه کمک بخواهید.

این کار باید با یک خودروی یدک کش مناسب توسط یکی از نمایندگی‌های مجاز سایپا یدک انجام شود.

روش بکسل با کامیونت ویا با استفاده از چرخ نقاله توصیه می شود.

در صورت عدم امکان بکسل کردن به روش های بالا از روش بکسل از جلو استفاده نمایید که در آن چرخ های عقب در روی زمین قرار گرفته (بدون چرخ نقاله) و چرخ های جلو از زمین بلند شده اند.

اگر هر یک از چرخ های خودرو یا سیستم

تعلیق آسیب دیده باشند یا هنگام بکسل کردن فقط چرخ های جلوی خودرو بر روی زمین قرار گرفته اند، بایستی از چرخ نقاله در زیر چرخ های جلو استفاده نمود.

هشدار

قبل از بکسل کردن، سطح روغن جعبه دنده اتوماتیک را بررسی کنید. اگر سطح روغن زیر علامت HI باشد می بایست روغن اضافه گردد و اگر روغن نمی توان اضافه کرد حتماً از چرخ نقاله جهت بکسل کردن استفاده کنید.

توجه

خودرو را با چرخ های جلو روی زمین بکسل نکنید زیرا باعث آسیب خودرو خواهد شد. از وسایل و تجهیزات غیر استاندارد جهت بکسل کردن استفاده نکنید. در این حالت سعی شود از کامیونت جهت بکسل استفاده گردد.

در صورت عدم دسترسی به چرخ نقاله، موارد زیر را در بکسل کردن خودرو مد نظر داشته باشید:

۱. ابتدا سویچ استارت را در وضعیت ACC قرار دهید.
۲. دسته دنده را در حالت خلاص قرار دهید.
۳. ترمزدستی را آزاد کنید.

توجه

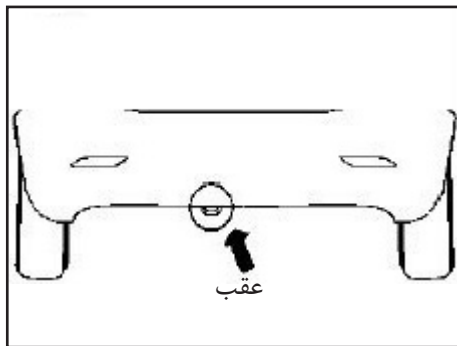
اگر جعبه دنده در حالت خلاص (N) نباشد باعث آسیب جدی آن خواهد شد.

بکسل کردن خودرو

طناب بکسل نباید کمتر از ۵ متر باشد. یک پارچه سفید یا قرمز در وسط طناب و یا سیم بکسل جهت شناسایی گره زده شود. با دقت برانید و اجازه ندهید طناب شل شود و با سرعت ثابت و آهسته خودرو را به یکی از نمایندگی های مجاز شرکت سایپا یدک انتقال دهید.

توجه 

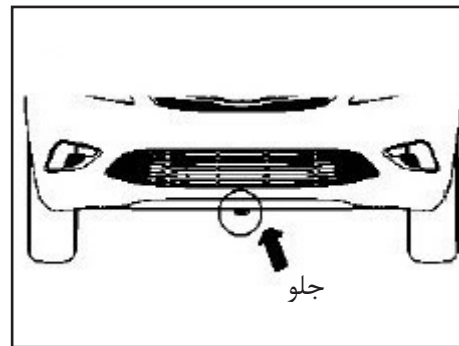
قلاب را به طناب بکسل ببندید اگر از ابزارهایی بجز قلاب استفاده کنید ممکن است به خودرو آسیب جدی برساند. فقط از طناب و زنجیر مشخص شده می بایست استفاده نمود.



از خودروهای سبک برای بکسل کردن خودروهای سنگین استفاده نکنید. راننده خودروی بکسل کننده می بایست دائماً در حال ارتباط با راننده خودروی بکسل شونده باشد.

طناب یا زنجیر بکسل را به قلاب محکم کنید. قلاب را بطور ناگهانی نکشید سعی کنید بکسل به صورت یکنواخت و ثابت کشیده شود.

جهت جلوگیری از آسیب رسیدن به قلاب، خودرو را از کناره ها به صورت عمودی نکشید. بکسل می بایست فقط از جلو و وسط خودرو انجام شود.



بکسل کردن اضطراری

اگر وسایل بکسل کردن در دسترس نباشد می توانید با استفاده از قلاب بکسل خودرو در قسمت پایین خودرو و طناب یا سیم بکسل و یا زنجیر خودرو به روش زیر و برای مسافتی کوتاه خودرو را بکسل کنید.

راننده ای که بکسل می کند باید دقت کند که گریپلک فرمان را بیش از اندازه نچرخاند. وقتی تمام چرخ ها و اکسل ها و جعبه دنده، سیستم فرمان و ترمزها در شرایط خوب باشند می توان خودرو را بکسل کرد. وقتی چرخ ها در گل و یا شن و ماسه قرار گیرند سعی نکنید با قلاب و طناب خودرو را بکسل کنید.

هشدار

بکسل کردن خودرو را با دقت فراوان و رعایت نکات ایمنی انجام دهید. از شتاب ناگهانی و رانندگی غیر معقول خودداری کنید ممکن است طناب یا سیم پاره شود و باعث آسیب و صدمه به خود و دیگران گردد.

اگر خودرو به دلیل از دست دادن کنترل نمی‌تواند بکسل گردد این کار را نکنید بهتر است در این مورد با نمایندگی مجاز تماس بگیرید. هنگام بکسل کردن سعی کنید در مسیر مستقیم حرکت کنید.

موارد قابل توجه در بکسل کردن اضطراری

۱. سویچ استارت را در وضعیت ACC و دنده را در حالت خلاص قرار دهید.
۲. در خودرو با جعبه دنده اتوماتیک دسته دنده را در حالت N قرار دهید.
۳. ترمز دستی را آزاد کنید.
۴. در این حالت برای ترمز گرفتن می‌بایست نیروی بیشتری نسبت به حالت معمول اعمال کرد.

۵. چون سیستم فرمان هیدرولیک کار نمی‌کند نیروی زیادی برای حرکت فرمان لازم است.

۶. وقتی در جاده شیب‌دار حرکت می‌کنید، عملکرد ترمز به دلیل ترمزهای مکرر کم خواهد شد. مدتی توقف کنید تا ترمزها خنک شوند و کارایی خود را بدست آورند.

توجه

وقتی چهارچرخ خودرو روی زمین است فقط از قسمت جلو می‌تواند بکسل شود. مطمئن شوید دسته دند در موقعیت خلاص N است و سرعت بیشتر از ۴۰ km/h نباشد و فاصله‌ای که بکسل می‌شود بیشتر از ۲۵ کیلومتر نباشد.

سوییچ استارت در وضعیت ACC باشد تا فرمان قفل نگردد. راننده ی خودرویی که بکسل می‌شود می‌بایست بتواند فرمان و ترمز را هدایت کند. اگر خودرویی که بکسل می‌شود ترمز ندارد بهتر است از خودروهای کامیونت جهت حمل آن استفاده کرد. اگر کامیونت در دسترس نبود می‌بایست از خودروهای بکسل کننده با تجهیزاتی مانند سپر گیر استفاده کرد





هشدارهای پلیسی جهت پیشگیری از سرقت خودرو

- در صورت اقدام به فروش خودرو از طریق انتشار آگهی در جراید، چنانچه خریدار جهت تست، رانندگی خودرو را به عهده دارد سعی کنید زمانی از خودرو پیاده شوید که خودرو خاموش شده و خریدار (راننده) از آن پیاده شده و سویچ را به شما مسترد نماید. در ضمن از قرار دادن اسناد مالکیت در داخل داشبورد هنگام تست خودرو (توسط خریدار) خودداری و بهتر است فردی از بستگان و دوستان نیز شما را همراهی نمایند.
- در هنگام خریداری خودرو حتماً کلیه سویچ ها را تحویل گرفته و چنانچه خودرو مجهز به سیستم ضد سرقت است از روشن شدن خودرو توسط کلیه سویچ ها مطمئن شوید.
- چنانچه قصد فروش خودرو را دارید و فروشنده چک تضمینی و یا مسافرتی ارائه می نماید، قبل از بررسی اصالت چک از تحویل دادن خودرو به خریدار خودداری نمایید.
- اگر قصد خریداری خودروی دست دوم را دارید، ابتدا هویت اصلی فروشنده و مالکیت براساس مطابقت مشخصات خودرو با اسناد را احراز نموده و سپس اقدام به خرید نمایید. در صورت امکان خودرو را از مراکز همگانی معاملات خودرو و با مشورت کارشناس بررسی اصالت آن مراکز، خریداری نمایید.
- چنانچه جهت فروش خودرو در روزنامه ها آگهی چاپ نمودید و خریداران به آدرس شما مراجعه و عنوان کردند خودرو آن ها نزد شما بماند تا خودرو فروشی شما را امتحان کنند به هیچ وجه قبول نکنید چه بسا که خودروی ارائه شده آن ها مسروقه باشد.

فصل ۷- تعمیر و نگهداری



۱۴۳.....	محفظه موتور
۱۴۴.....	روغن موتور و فیلتر روغن
۱۴۷.....	تسمه ها
۱۴۸.....	فیلتر بنزین ،لوله های بنزین و اتصالات آن
۱۴۸.....	مایع خنک کننده
۱۵۰.....	روغن فرمان هیدرولیک
۱۵۰.....	روغن ترمز
۱۵۱.....	روغن جعبه دنده اتوماتیک
۱۵۳.....	روغن جعبه دنده دستی
۱۵۳.....	مایع شیشه شوی
۱۵۴.....	ترمز دستی
۱۵۵.....	شمع ها
۱۵۵.....	فیلتر هوا
۱۵۶.....	فیلتر تهویه مطبوع
۱۵۷.....	برف پاک کن
۱۵۹.....	باتری
۱۶۰.....	لاستیک و چرخ
۱۶۳.....	فیوزها
۱۶۸.....	تعویض لامپ چراغ ها
۱۷۴.....	نگهداری بدنه خودرو
۱۷۷.....	سیستم کنترل آلودگی

نکات ایمنی

- لطفاً توجه خاص به موارد زیر داشته باشید:
۱. هنگامی که موتور خودرو داغ کرده است، صبر کنید تا موتور خنک شود.
 ۲. برای بلند کردن خودرو از جک استفاده کنید و در زیر خودرو قرار نگیرید.
 ۳. اگر نیاز است زیر خودرو کار کنید از چهار پایه‌های ایمنی استفاده کنید.
 ۴. مواد دودزا، آتش‌گیر و جرقه‌زا را از باتری و باک بنزین و موارد مرتبط با آن‌ها دور نگهدارید.
 ۵. وقتی سویچ باز است هرگز باتری یا سایر تجهیزات الکترونیکی را حرکت ندهید و اتصالات آن‌ها را قطع یا وصل نکنید.
 ۶. وقتی باتری را روی خودرو نصب می‌کنید به قطب‌های آن توجه کنید. قطب منفی باتری به منفی بدنه و قطب مثبت به کابل مثبت وصل شود.
 ۷. توجه کنید جریان قوی و ولتاژ بالا در باتری و مدار جرقه خودرو وجود دارد، توجه کنید که اتصال کوتاه انجام نشود.
 ۸. هنگامی که در حال کار با موتور روشن در فضاهای بسته هستید، اطمینان حاصل کنید که تهویه هوا به خوبی انجام می‌شود.

۹. مایعات مصرفی در خودرو از قبیل بنزین، روغن را دور از دسترس کودکان نگهداری کنید.

موارد مورد بررسی قبل از رانندگی

محفظه موتور، داخل و خارج خودرو را بررسی نمایید.

قسمت خارجی خودرو

۱. چرخ‌ها و لاستیک‌ها: ترک و خوردگی روی لاستیک‌ها نباشد.

جسم خارجی در بین آج‌های لاستیک نباشد. پیچ و مهره‌های چرخ سالم باشند و تا حد توصیه شده سفت شده باشند.

۲. لامپ‌ها: تمام چراغ‌ها به درستی کار کنند.

۳. روغن‌ها: بررسی شود که سطح تمام مایعات در محفظه موتور در محدوده مجاز باشد.

۴. برف پاک‌کن: بررسی شود که بازوها و تیغه‌های آن سالم باشند.

قسمت داخلی خودرو

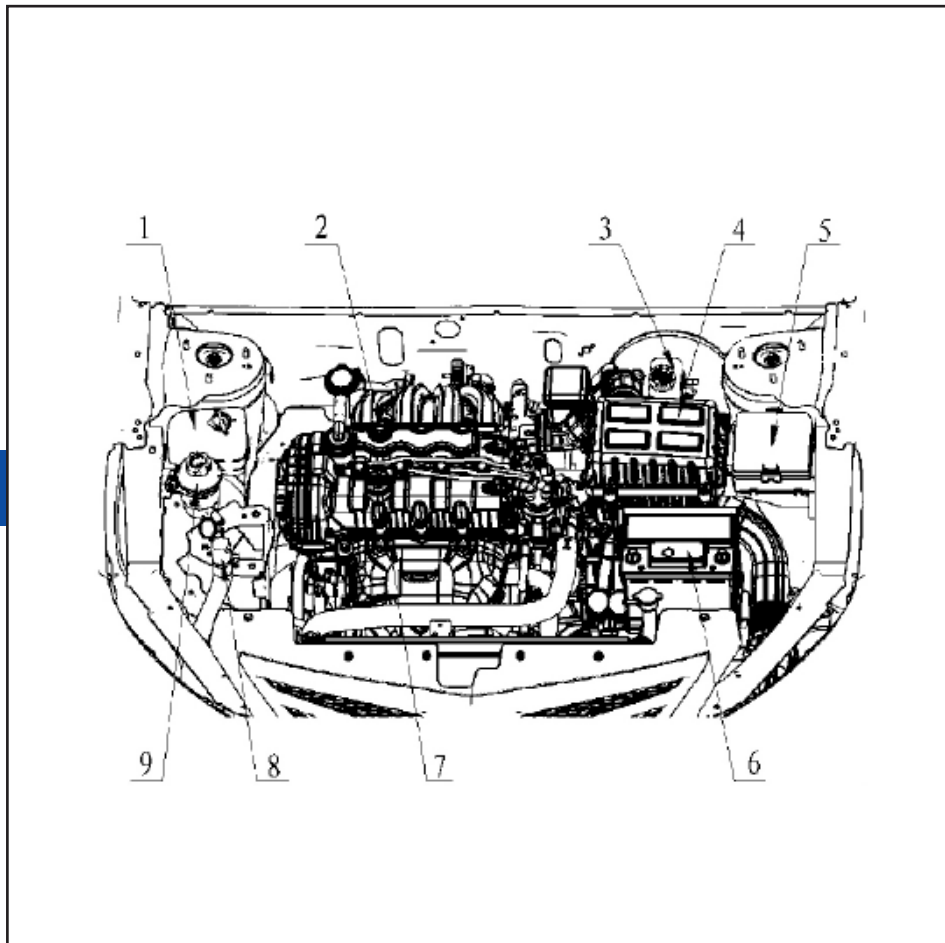
۱. فرمان: بررسی خلاصی فرمان

۲. ترمز دستی: مطمئن شوید که اهرم ترمز دستی بدرستی عمل می‌کند.

۳. جلو آمپر: بررسی شود تمام دکمه‌های کنترل، چراغ‌های هشدار دهنده و نشانگرها به صورت عادی کار می‌کنند.

۴. آینه‌ها: مطمئن شوید تمام آینه‌ها تمیز و تنظیم بوده و دارای دید کافی باشند.

۵. پدال ترمز و کلاچ: بررسی کنید پدال ترمز و کلاچ به درستی عمل می‌کنند.



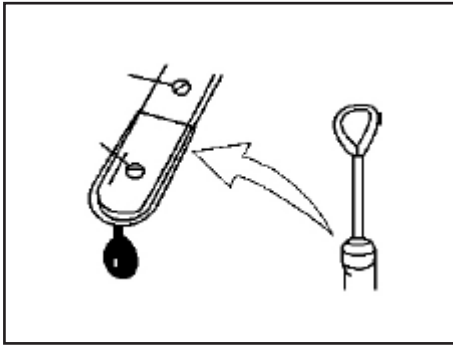
محفظه موتور

۱. مخزن مایع خنک کننده موتور
۲. میله نشانگر سطح روغن
۳. مخزن روغن ترمز
۴. فیلتر هوا
۵. فیوز و جعبه رله ها
۶. باتری
۷. درب مخزن روغن موتور
۸. مخزن مایع شیشه شوی
۹. مخزن روغن هیدرولیک فرمان

انتخاب صحیح روغن موتور با توجه به دما و سیستم روغنکاری باید با درجه SM و از نوع 10W40 باشد.

توجه 

هنگام تحویل خودرو مخزن روغن با روغن 10W40 با درجه SM پر شده است. استفاده از روغن های متفرقه و یا مخلوط کردن آن ها مجاز نمی باشد. از روغن هایی که مورد تأیید نمی باشند، استفاده نکنید. در صورت استفاده و بروز اشکال در موتور، خودرو از گارانتی خارج خواهد گردید.



بررسی سطح روغن موتور

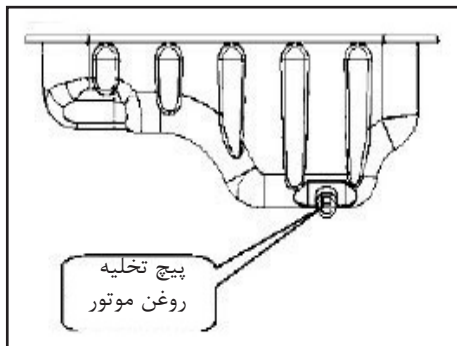
مقدار روغن برای روغنکاری بسیار مهم است. خودرو را در سطحی صاف پارک کنید و موتور را خاموش کنید و پس از ۵ دقیقه سطح روغن را با استفاده از میله نشانگر روغن (مطابق شکل) بازدید کنید. میله نشانگر را بیرون بکشید و با یک پارچه نخی آن را تمیز کنید.

سپس میله نشانگر را مجدداً تا انتها وارد مخزن روغن موتور نمایید و بیرون بکشید. اگر سطح روغن بین علامت های حداقل و حداکثر باشد، بیانگر مناسب بودن سطح آن است. اگر سطح روغن به حداقل نزدیک باشد باید روغن اضافه نمود.

هشدار

روغن موتور یک ماده شیمیایی خطرناک است که برای کودکان و حیوانات مضر می باشد. لطفاً روغن را در جای امن نگهدارید تا از دسترس کودکان دور باشد.

تماس طولانی مدت پوست با روغن موتور باعث آسیب به آن می شود. پس از هر تماس دست ها را بشویید. هنگام تعویض روغن از تماس آن با پوست پرهیز کنید. روغن مصرف شده بسیار مضر برای محیط زیست، انسان و حیوانات است بنابراین از تخلیه آن در طبیعت خودداری نموده و بایستی فرایند بازیافت بر روی آن انجام شود. قبل از باز کردن پیچ تخلیه مطمئن شوید که داغ نباشد در غیر این صورت تماس آن با پوست منجر به سوختگی خواهد شد.




تعویض روغن

خودرو را در یک مکان مسطح پارک کنید و موتور را برای چند دقیقه روشن کنید سپس موتور را خاموش کرده و روغن را طبق دستورالعمل زیر خالی کنید.

۱. درپوش مخزن روغن را بردارید.
۲. یک ظرف زیر پیچ تخلیه روغن قرار دهید.
۳. پیچ تخلیه را با آچار مخصوص آن باز کنید.
۴. پیچ تخلیه را با واشر آب بندی مجدداً ببندید و مخزن روغن را پر کنید
۵. گشتاور پیچ تخلیه می بایست بین ۳۰-۴۰ N.m باشد.

پرکردن روغن

درپوش پر کن مخزن روغن را بردارید و به آرامی روغن را به داخل مخزن بریزید. توجه داشته باشید که میزان روغن از علامت حداکثر عبور نکند. پس از ریختن روغن درپوش مخزن روغن را ببندید و موتور را روشن کنید تا ۱ دقیقه در دور آرام کار کند و پس از ۵ دقیقه موتور را خاموش و مجدداً سطح روغن را بررسی کنید

نکات زیست محیطی 

روغن موتور

- محیط زیست را با تعویض بیش از حد روغن آلوده نکنیم.

- رنگ روغن به تنهایی ملاک مناسبی برای تشخیص کیفیت روغن موتور و تعویض آن نیست.

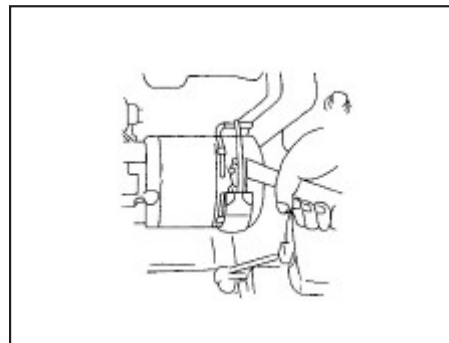
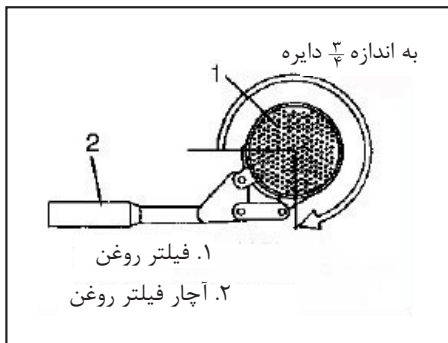
- پایه ی اکثر روغن های موتور، نفت خام می باشد. لذا با مصرف بهینه آن در حفاظت از منابع بکوشیم.

- در هنگام تعویض روغن خودرو مراقب نشستی ها بوده و از تخلیه روغن مصرف شده (روغن سوخته) بر روی خاک و آب جداً خودداری کنیم.

روغن موتور و فیلتر روغن

تسمه‌ها

تمام تسمه‌ها را از نظر ترک، خشک بودن، شل بودن، خوردگی و فرسودگی مورد بررسی قرار دهید و اگر ایرادی مشاهده می‌کنید آن را تعویض کنید. تسمه اصلی را به صورت مرتب بررسی کنید و اگر کشش آن مناسب نیست آن را تنظیم کنید.



⚠ هشدار

اطمینان حاصل نمایید که فیلتر کاملاً در محل خود قرار گرفته و آب بندی محل نصب توسط واشر کامل می‌باشد.

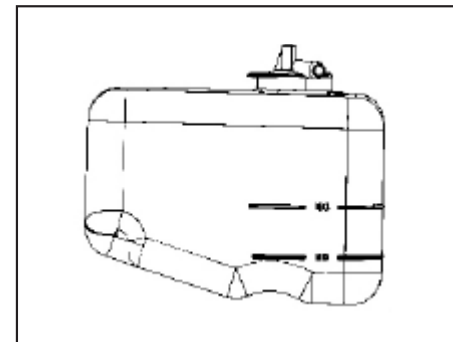
۳. از آچار مخصوص جهت باز کردن فیلتر استفاده کنید. گشتاور سفت کردن پیچ تخلیه ۱۵-۱۰ N.m و به میزان حرکت ۳/۴ دایره است.

تعویض فیلتر روغن

۱. فیلتر روغن را با آچار مخصوص در جهت عکس حرکت عقربه ساعت باز کنید و با یک پارچه تمیز محل اتصال را پاک کنید.
۲. کمی روغن روی واشر آب بندی فیلتر و محل اتصال آن بزنید.

⚠ هشدار

جهت جلوگیری از نشتی مطمئن شوید که فیلتر خوب بسته شده و گشتاور پیچ تخلیه در حد استاندارد می‌باشد.



فیلتر بنزین

اگر فیلتر بنزین کارایی کافی خود را نداشته باشد، باعث کارکرد بد موتور و سخت روشن شدن آن خواهد بود. اگر فیلتر بنزین کثیف باشد باید تعویض گردد. پس از تعویض فیلتر بنزین سویچ استارت را در وضعیت ON قرار داده و وجود نشتی در اتصالات آن را بررسی کنید. تعویض فیلتر بنزین باید توسط افراد ماهر در نمایندگی های مجاز انجام شود.

لوله های بنزین و اتصالات آن

تمام مسیرهای لوله های بنزین و اتصالات آن ها را از نظر نشتی و خوردگی بازدید و در صورت مشاهده ایراد آن ها را رفع کنید.

نکات زیست محیطی



در صورت خروج دود غیرطبیعی از اگزوز، در اولین فرصت جهت عیب یابی و تنظیم موتور به تعمیرگاه های مجاز مراجعه نمایید زیرا خروج دود غیرعادی، آلودگی بیشتر هوا را به دنبال خواهد داشت. مصرف سوخت خودرو را کنترل نموده و آن را با میزان مصرف بهینه اعلام شده توسط سازنده خودرو مقایسه کنید و در صورت وجود تفاوت قابل ملاحظه به تعمیرگاه های مجاز مراجعه نمایید.

مایع خنک کننده موتور

بررسی سطح مایع خنک کننده

سطح مایع در مخزن آن بررسی گردد. سطح آن باید بین علامت حداقل و حداکثر باشد و موتور در حالت سرد باشد.

پر کردن مایع خنک کننده

اگر سطح مایع خنک کننده پایین تر از علامت حداقل روی مخزن باشد آن را پر کنید. ابتدا درب آن را باز کنید و مایع را تا سطح علامت حداکثر پر کنید و درب آن را ببندید.

کنید و به دنبال آن درب رادیاتور را ببندید. اگر هوا وارد سیستم خنک کننده شود باعث گرم شدن بیش از حد موتور خواهد شد و آنگاه موتور درست کار نخواهد کرد. در صورت بروز چنین اشکالی لطفاً به نمایندگی مجاز رجوع کنید.

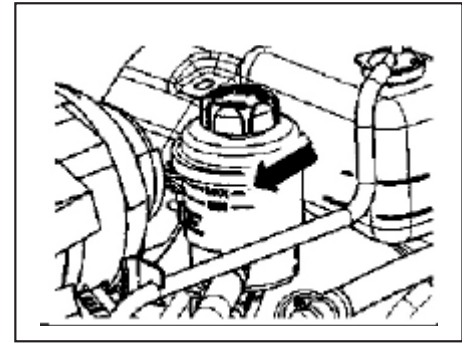


باز کردن درب مخزن مایع خنک کننده وقتی که موتور داغ است خطرناک می‌باشد زیرا بخار آب تحت فشار به بیرون پاشیده شده و باعث سوختگی خواهد شد. همیشه پس از خنک شدن موتور درب مخزن مایع خنک کننده را باز کنید.

نقطه انجماد مایع خنک کننده می‌بایست ۵ درجه زیر صفر باشد. از مصرف آب سخت، آب رودخانه‌ها و چاه‌ها در رادیاتور خودداری کنید.

روش صحیح پر کردن مایع خنک کننده به شرح ذیل می‌باشد.

ابتدا درب رادیاتور و سپس درپوش خروجی هوای موتور را باز کنید و رادیاتور را با مایع خنک کننده پر کنید تا زمانی که هوای موجود در داخل آن خارج گردد. بلافاصله پس از جاری شدن آب از آن درپوش را محکم ببندید. پیچ رگولاتور میکرومتری در لبه خروجی هوای موتور را باز کنید (تا حدی که کاملاً باز نشود). پر کردن مایع خنک کننده را ادامه دهید تا مادامیکه از پیچ رگولاتور آب به بیرون بریزد. پس از آن پیچ رگولاتور را محکم

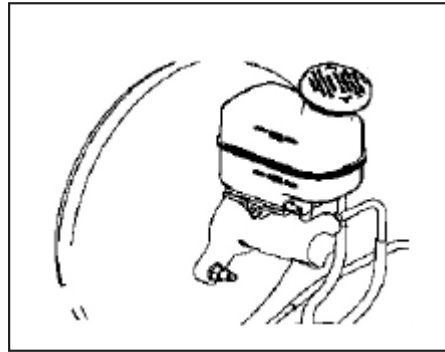


روغن فرمان هیدرولیک

سطح روغن فرمان هیدرولیک را به صورت مرتب بررسی کنید. سویچ استارت را در وضعیت OFF قرار داده و بررسی کنید. سطح روغن باید بین علامت حداقل و حداکثر باشد.

لوله‌های اتصال فرمان هیدرولیک

مسیر لوله های فرمان هیدرولیک و اتصالات آن را از نظر نشتی مورد بررسی قرار دهید و در صورت وجود هر گونه خراش، ترک و فرسودگی در آن ها فوراً آن ها را تعویض کنید.



روغن ترمز

مقدار روغن ترمز در مخزن آن باید بررسی گردد. سطح روغن در مخزن می بایست بین حداقل و حداکثر باشد. قبل از باز کردن درب مخزن روغن ترمز و پر کردن مجدد، اطراف مخزن می بایست کاملاً پاک شود تا از آلودگی جلوگیری گردد. اگر سطح روغن پایین است آن را تا سطح MAX پر کنید. با توجه به به کارگیری ترمزهای دیسکی و با خاصیت اصطکاکی آن سطح روغن ترمز به تدریج پایین می آید. اگر سطح روغن خیلی پایین باشد به نمایندگی مجاز سایپا یدک مراجعه کنید.

از مصرف ۲ نوع روغن ترمز با هم پرهیز کنید

نکات زیست محیطی



گریس، روانکارها

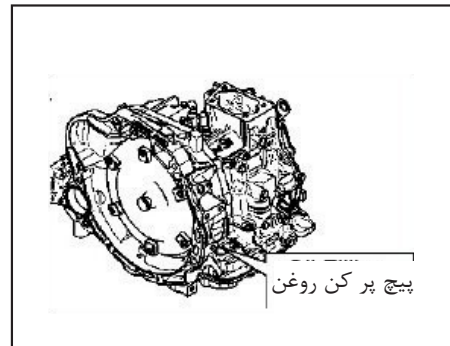
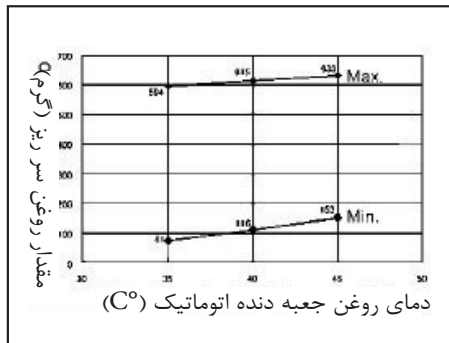
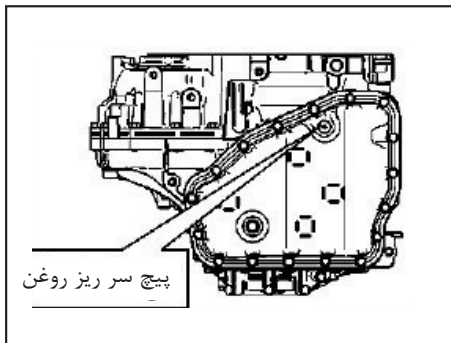
گریس و روانکارها عمدتاً دارای عناصری مثل سدیم، کلسیم، آلومینیوم، باریوم و مس هستند و به جهت بالا بردن خاصیت گریس در کاهش ساییدگی، ترکیب دی سولفید مولیبدن نیز به آن اضافه شده است لذا مواظب نشتی آن از خودروها و ریزش آن به آب و خاک باشیم.

نکات زیست محیطی



روغن ترمز

مایع ترمز (روغن ترمز) ترکیبی سنتزی می باشد که قسمت اعظم آن را ترکیبات پلی گلیکول اتری تشکیل می دهد لذا از ریختن آن بر روی خاک و آب به منظور جلوگیری از آلوده کردن آن ها جدا خودداری نمایید.



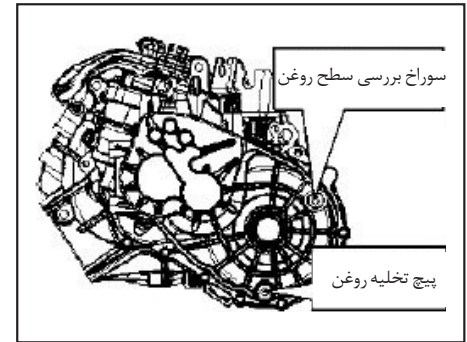
تعویض روغن جعبه دنده اتوماتیک (AT) *

- ۱- خودرو را روی جک چهار ستونه قرار داده و چرخ های آن را مهار کنید.
- ۲- مطمئن شوید که ترمز دستی را کشیده‌اید.
- ۳- پیچ درپوش پر کن روغن جعبه دنده را باز کنید (پیچ چندضلعی با آچار آلن NO۵۵)
- ۴- جعبه دنده را با روغن AW-۱ به مقدار (۴۷۰ ml) یا ۴۰۰ گرم پر کنید.
- ۵- پیچ آلنی را محکم ببندید. (گشتاور پیچ ۱۰-۱۶N.m)
- ۶- در حالتی که سیستم تهویه مطبوع

* مطابق با مدل خودرو

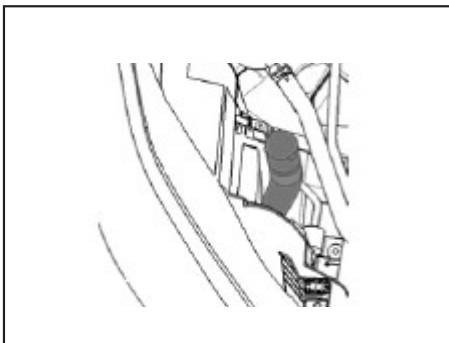
- یا ابزار عیب یاب خواند.
- ۱۱- وقتی ریزش روغن به صورت قطره‌ای درآمد بلافاصله پیچ درپوش را ببندید (گشتاور بستن پیچ سر ریز روغن ۲۳-۲۵N.m است. و اثر آب بندی پیچ به دفعات قابل استفاده نمی‌باشد و باید پس از هر بار بررسی سطح روغن جعبه دنده آن را تعویض نمود).
- ۱۲- روغن جعبه دنده را قبل از استفاده وزن کنید تا مطابق نمودار باشد. در این صورت سطح مایع مجاز می باشد و در غیر اینصورت عملیات را از ردیف ۴ تکرار کنید تا تطابق با استاندارد برقرار شود.

- خاموش است موتور را روشن کنید و با سرعت ۲۰۰۰ rpm جعبه دنده را گرم کنید.
- ۷- پس از گرم شدن موتور در دور آرام، دسته دنده را در تمامی موقعیت ها از P تا L و سپس از L تا P قرار داده و در هر موقعیت به مدت ۳ ثانیه صبر کنید.
- ۸- ردیف ۷ را ۲ بار تکرار کنید.
- ۹- در دور آرام هنگامی که دمای مایع خنک کننده به ۳۵ درجه رسید، دنده را در موقعیت P به مدت یک دقیقه نگه دارید.
- ۱۰- وقتی دما بین ۳۵ درجه و ۴۵ درجه ثابت شد، یک ظرف زیر درپوش سر ریز روغن در روی گیربکس بگذارید و پیچ آن را باز کنید تا روغن‌های اضافی خارج شود. درجه حرارت را می‌توان از طریق سیگنال CAN و



توجه

اگر مقدار روغن جعبه دنده کم باشد. باعث روشن نشدن موتور و آسیب رسیدن به آن و صفحه کلاچ خواهد شد. اگر مقدار روغن زیاد باشد، منجر به ایجاد کف و اختلال در عملکرد انژکتورهای سوخت و سیستم انتقال قدرت می شود. در صورت استفاده از روغن های متفرقه جعبه دنده دچار ایراد و خطای عملکردی می شود.



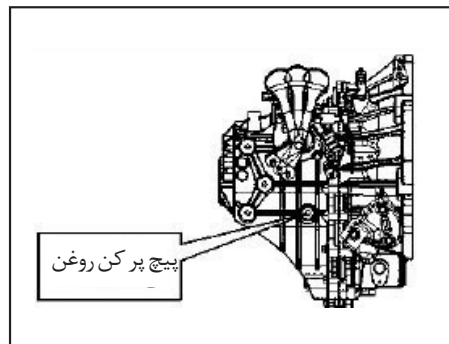
مایع شیشه شوی

سطح مایع شیشه شوی در مخزن آن را بررسی کنید و در صورت نیاز به آن بیافزایید. در صورتی که دمای هوا بالاتر از صفر درجه سانتیگراد است، می توان از آب خالص به به جای مایع شیشه شوی استفاده نمود.

تعویض روغن جعبه دنده دستی

۱. وقتی روغن را بازدید می کنید، موتور باید خاموش باشد.
۲. وقتی موتور روشن است نشستی اطراف موتور را بازدید کنید.
۳. پیچ تخلیه روغن زیر کارتل را باز کنید تا روغن کاملاً تخلیه شود. سپس روغن جدید را طبق مشخصات کارخانه پر کنید.
۴. چسب آب بندی، پیچ تخلیه و گشتاور آن باید طبق مشخصات توصیه شده باشند. مخزن روغن تا حدی شفاف است و می توان مقدار روغن را از طریق مشاهده آن بررسی نمود.

گشتاور پیچ تخلیه: 12- 18 N.m
چسب آب بندی: LOCTITE5900
مقدار روغن: 1.7- 1.9 L



بازدید روغن جعبه دنده دستی (MT)

۱. خودرو را در یک محل مسطح جهت بررسی روغن جعبه دنده قرار دهید.
۲. زیر جعبه دنده و اطراف آن را از نظر نشستی روغن بررسی کنید.
۳. پیچ تخلیه روغن را باز کنید.
۴. سطح روغن را بازدید کنید (از طریق نگاه کردن به داخل سوراخ) درپوش را بردارید و داخل سوراخ را بازدید کنید که میزان روغن در چه سطحی است. اگر مقدار روغن از سوراخ مورد نظر قابل رویت باشد به معنی آن است که سطح روغن مناسب است اگر نبود از روغن استاندارد آن را پر کنید.

هشدار 

مایع خنک کننده موتور یا ضد یخ را برای مایع شیشه شوی استفاده نکنید. اگر مایع خنک کننده موتور با شیشه جلو و رنگ بدنه تماس داشته باشد باعث ماتی شیشه و از بین بردن رنگ می‌شود.

مایع شیشه شوی حاوی الکل می باشد و در شرایطی می تواند باعث آتش سوزی گردد. از نزدیک شدن آتش و جرقه به مخزن مایع شیشه شوی جلوگیری کنید تا دچار حادثه و خسارت نگردید.

مایع شیشه شوی سمی است و برای انسان و حیوانات خطرناک است.

از نوشیدن آن به جای آب و تماس با آن خودداری کنید ممکن است باعث آسیب گردد.

ترمز دستی

بازدید ترمز دستی

اهرم ترمز دستی را بالا بکشید و بررسی کنید که تعداد صدای «کلیک» آن در حین بالا آمدن در محدوده مجاز باشد و بایستی بتوان خودرو را تنها با استفاده از ترمز دستی بر روی شیب نگه داشت. اگر میزان حرکت اهرم طبق مشخصات نباشد از نمایندگی مجاز بخواهید نسبت به تنظیم آن اقدام کند.

مقدار حرکت اهرم ترمز دستی باید در محدوده ۶-۸ صدای کلیک با نیروی 20Kg(196N) باشد.

نکات زیست محیطی



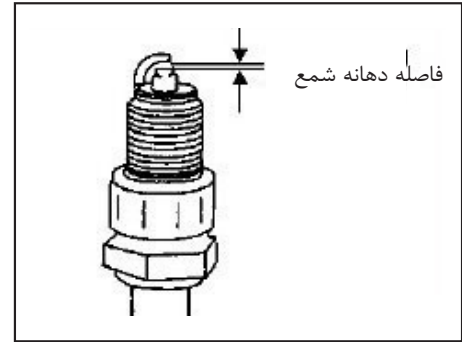
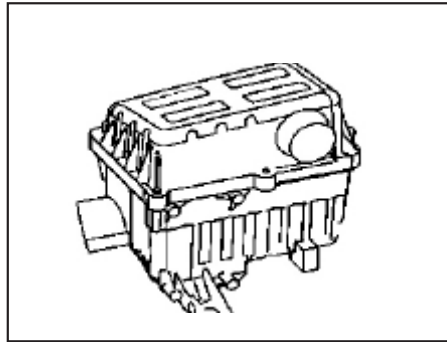
لنت ترمز / صفحه کلاچ

به رغم رعایت قانون ممنوعیت استفاده از مواد دارای آزبست و استفاده از لنت های ترمز / صفحه کلاچ با الیاف جایگزین آزبست در تمامی محصولات گروه خودرو سازی سایپا، متاسفانه در بازار غیردولتی لنت های ترمز / صفحه کلاچ وارداتی غیرمجاز به وفور یافت می شوند. لذا توصیه می شود در هنگام تعویض لنت های ترمز / صفحه کلاچ ترجیحا به یکی از نمایندگی های مجاز مراجعه نموده و یا در هنگام خرید این قطعات به عبارت (Free Asbestos) توجه نمایید.



توجه

هرگز بدون فیلتر هوا موتور را روشن و رانندگی نکنید زیرا باعث ورود گرد و غبار زیاد به داخل محفظه احتراق شده و باعث سایش سرسیلندر می‌گردد. وقتی فیلتر هوا را باز می‌کنید مواظب باشید آشغال و گرد و خاک وارد مانیفولد نگردد. لطفاً از قطعات اصلی مورد تأیید استفاده کنید.



فیلتر هوا

تعویض فیلتر هوا

وقتی صفحات فیلتر پر از خاک و دوده گردد، هوا از آن به سختی عبور خواهد کرد و میزان هوای ورودی کم خواهد شد و در نتیجه قدرت موتور کم و مصرف بنزین بالا خواهد رفت. در این حالت باید فیلتر را تمیز و یا تعویض نمود.

مراحل تمیز کردن یا تعویض فیلتر به شرح ذیل می‌باشد.

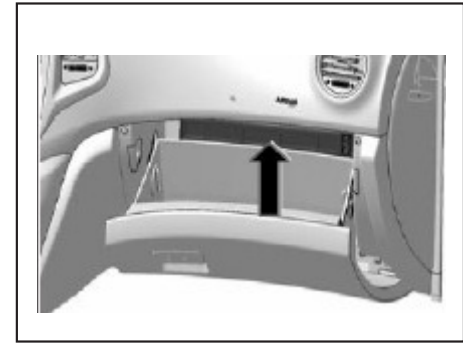
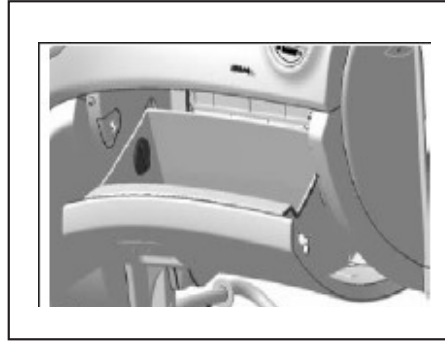
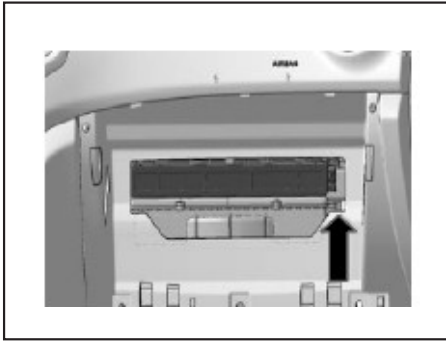
۱. درب هواکش را باز کنید و فیلتر را از آن خارج کنید.
۲. با گرفتن باد داخل هواکش و تمیز کردن فیلتر آن را مجدداً ببندید.

شمع ها

بازدید شمع ها

وقتی باقیمانده کربن روی دهانه شمع رسوب نماید جرقه قوی ایجاد نخواهد شد. بنابراین باید شمع‌ها را به وسیله برس سیمی پاک نمود. فاصله دهانه شمع باید در محدوده 0.7-0.8mm باشد.

نوع شمع HUIOB8OT می‌باشد.



۲. خار سمت راست را مطابق شکل درآورید تا درپوش روی فیلتر باز شود. سپس فیلتر را بیرون بیاورید.

۱. درب جعبه داشبورد را باز کنید و آن را از محل خارهای نگهدارنده جدا کنید طوری که درب فقط به لولاها وصل باشد.

فیلتر تهویه مطبوع

بازدید فیلتر تهویه مطبوع

توصیه می شود هر ۵۰۰۰ کیلومتر این فیلتر تمیز و هر ۱۰۰۰۰ کیلومتر تعویض گردد. اگر در جاده های خاکی و پر پیچ و خم و شهرهای آلوده تردد می کنید باید بازدید فیلتر را زودتر انجام دهید.

اگر شخصاً می خواهید فیلتر تهویه مطبوع را تعویض کنید طبق روش ذیل می بایست عمل کنید.

برف پاک کن



توجه

جهت جلوگیری از آسیب دیدن برف پاک کن‌ها از تماس آن‌ها با مواد نفتی خودداری کنید.

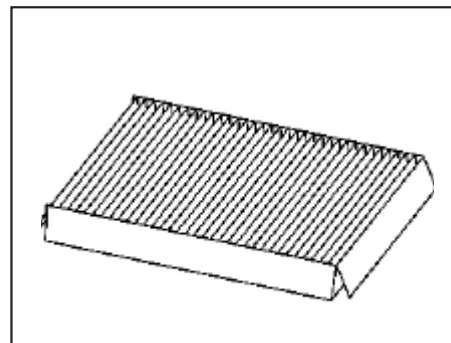
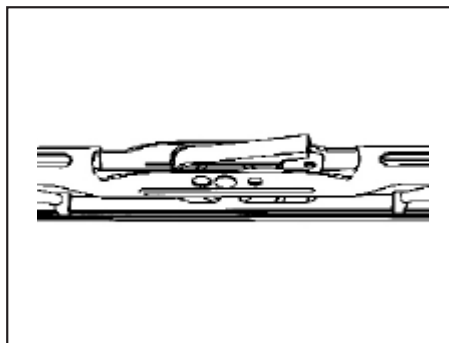
تعویض برف پاک کن‌ها

وقتی شیشه شوی به طور مؤثر شیشه را پاک نمی‌کند، نشان دهنده آن است که تیغه‌های برف پاک کن فرسوده شده و کارایی خود را از دست داده اند. لذا سریعاً نسبت به تعویض آن‌ها اقدام کنید. توصیه می‌شود از لوازم یدکی اصلی استفاده گردد.



توجه

جهت جلوگیری از آسیب به عملکرد برف پاک کن سعی نکنید آن را با دست خم کنید.



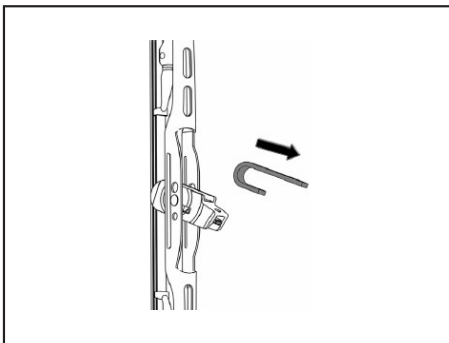
برف پاک کن

بازدید برف پاک کن‌ها

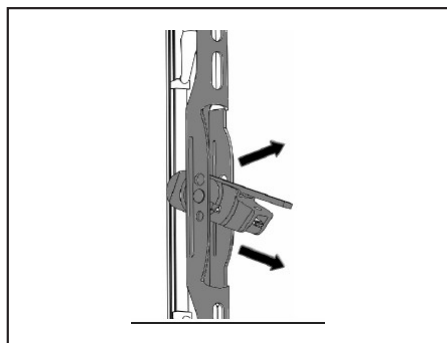
عملکرد برف پاک کن‌ها معمولاً با وجود کثیفی شیشه و برگ و شاخه‌های درختان و یا مواد پاک کننده‌هایی که هنگام شستشوی خودرو استفاده می‌شوند کاهش پیدا می‌کند. در این حالت از پاک کننده‌های با کیفیت یا مواد پاک کننده نرم جهت پاک کردن شیشه‌ها استفاده کنید سپس با آب شیشه را بشویید.

پیشنهاد می‌شود از آب تمیز و یا مایع شیشه شوی توصیه شده برای پاک کردن تیغه‌های برف پاک کن استفاده کنید.

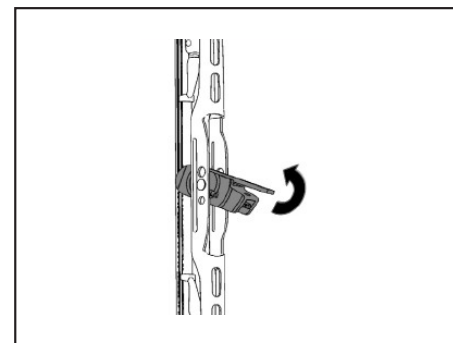
فیلتر تهویه مطبوع را تعویض کنید. نصب مجدد آن عکس باز کردن است.



۳. تیغه را از بازویی جدا کنید
۴. جهت نصب برف پاک کن جدید به صورت
برعکس عمل کنید.



۲. زائده قفل را فشار دهید و تیغه را به صورت
کشویی در جهت بازو حرکت دهید.



روش تعویض برف پاک کن
۱. برف پاک کن را از روی شیشه بلند کنید
و تیغه آن را مطابق شکل بچرخانید تا در
راستای عمود بر تیغه قرار گیرد. تیغه را در
جهت نشان داده شده با فلش بکشید تا شیار
تیغه از بازویی برف پاک کن آزاد شود.

باتری

دشارژ خودبخود باتری

دشارژ خودبخود باتری را از نظر تئوری نمی توان رد کرد اگر چه دشارژ خودبخود باتری‌های بدون نیاز به نگهداری کمتر از باتری‌های معمولی است. ولی به هر حال دشارژ خودبخود باتری اتفاق می افتد. اگر در مدت زمان طولانی مداری باز باشد، قدرت باتری به تدریج کم می‌شود.

دمای بالا منجر به دشارژ شدن باتری می شود. معمولاً با افزایش دما به میزان ۱۰ درجه سانتیگراد، سرعت دشارژ خودبخود باتری ۲/۷ برابر افزایش می یابد. دشارژ خودبخود در زمستان و تابستان تفاوت دارد. شرایط نگهداری خودرو در پارکینگ پوشیده یا سرباز نیز بر میزان دشارژ خودبخود باتری موثر است. رطوبت، گرد و خاک باعث خالی شدن باتری می شود.

کم شدن قدرت باتری پس از نصب بر روی خودرو به موارد ذیل بستگی دارد.

۱. کم شدن قدرت در زمان تنظیمات خودرو
۲. کم شدن قدرت باتری با به کارگرفتن تجهیزات ضد سرقت
۳. کم شدن قدرت باتری به دلیل کیفیت

پایین بعضی از تجهیزات برقی

۴. کم شدن قدرت باتری به دلیل عدم قطع

اتصال منفی

بنابراین با توجه به فاکتورهای زیاد، در شرایط معمول پس از گذشت ۶ ماه از عمر باتری بایستی بتوان خودرو را به راحتی با این باتری استارت زد.

روش‌های بازدید باتری

بازدید با دستگاه عیب یاب تخلیه باتری
دستگاه را به قطب‌های مثبت و منفی باتری وصل کنید. وقتی نشانگر دستگاه به مدت ۲ ثانیه در محدوده سبز باشد، نشان دهنده سالم بودن باتری است. وقتی نشانگر در محدوده رنگ قرمز باشد، نشان دهنده قدرت کم باتری است و می‌بایست شارژ شود.

بازدید با ولت متر و چراغ‌های جلو

جهت اندازه‌گیری ولتاژ باتری، ولت متر را به باتری وصل کنید و مقدار ولتاژ را بخوانید. سپس چراغ‌ها را روشن کنید. اگر ولتاژ باتری سریع پایین نیامد و بالای ۱۵ ولت را نشان داد، باتری می‌تواند موتور را روشن کند ولی اگر ولتاژ به سرعت پایین آمد باتری باید شارژ شود. اگر از باتری برای مدت طولانی استفاده نشود زمان شارژ کردن آن طولانی خواهد


باتری

شد. بهتر است باتری چندین مرتبه شارژ و دشارژ گردد تا فعال شود.



توجه

وقتی باتری در حال شارژ می باشد و یا شارژ شده است بلافاصله از دستگاه عیب یاب تخلیه جهت بازدید استفاده نکنید زیرا باتری قابل اشتعال و انفجار می باشد و تماس دستگاه با قطب‌های باتری جرقه ایجاد می کند و باعث آسیب و آتش سوزی می‌گردد.

نکات زیست محیطی 

باتری

از مهم ترین آلاینده های باتری خودرو سرب و اسید سولفوریک می باشد، لذا باتری های کهنه و بی استفاده را نباید در طبیعت رها نمود بلکه باید آن ها را در اختیار مراکز مجاز قرار دهیم.

روش شارژ کردن باتری

قبل از حرکت خودرو ولتاژ را بررسی کنید زیرا مدت زمانی که خودرو در تعمیرگاه می ماند باتری خوابیده است و نیاز دارد مجدداً بازدید و در صورت نیاز شارژ شود.

روش شارژ ولتاژ ثابت

در روش ولتاژ ثابت با ۱۴/۸ ولت وقتی جریان زیر ۳ آمپر است شارژ کردن را برای ۳ ساعت ادامه دهید. توجه کنید شدت جریان شارژ نباید بیشتر از ۲۵ آمپر باشد.

روش شارژ با جریان ثابت

ابتدا باتری را با جریان ۶ آمپر شارژ کنید تا ولتاژ به ۱۴/۸ ولت برسد پس از آن شارژ را تا ۳ ساعت با جریان ۳ آمپر ادامه دهید.

لاستیک و چرخ

در این خودرو از دو نوع لاستیک می تواند استفاده شود نوع 205/55R16 و یا نوع 195/65R15. میزان فشار باد آن ها مطابق جدول می باشد.

لاستیک / ظرفیت	جلو	عقب	زاپاس
بدون بار	210Kpa	200Kpa	240Kpa
با بار	230Kpa	230Kpa	

هشدار 

چرخ زاپاس فقط برای موارد اضطراری به کار می رود. از مصرف آن در زیر خودرو به مدت طولانی در سرعت های زیاد پرهیز کنید.

نگهداری لاستیک ها

در راستای، ایمنی و مصرف حداقل بنزین، فشار باد لاستیک ها باید در حد استاندارد باشد و بار متناسب با مشخصات خودرو باشد. «حالت سرد» برای اندازه گیری فشار باد لاستیک ها به معنای آن است که مسافت رانندگی حداکثر $1/6 \text{ Km}$ و حداکثر زمان رانندگی ۳ ساعت باشد.

فشار باد لاستیک متناسب با مشخصات فنی خودرو، راحتی و کنترل خوب خودرو و استهلاک کم لاستیک را به همراه دارد. فشار باد لاستیک ها را حداقل یک بار در ماه بازدید کنید. این زمان با توجه به شرایط می تواند طولانی تر هم باشد.

روش بازدید

از یک فشارسنج خوب جهت بازدید فشار باد لاستیک ها استفاده کنید.

فقط بررسی چشمی لاستیک ها برای تعیین کافی بودن فشار باد آن ها کافی نیست و باید اندازه گیری انجام شود. ابتدا درپوش ولو را باز کنید و فشارسنج را به آرامی در سر ولو قرار دهید و فشار را بخوانید. فشار باد لاستیک ها را در حالت سرد بررسی کنید. اگر میزان فشار باد کافی بود نیازی به تنظیم نیست و

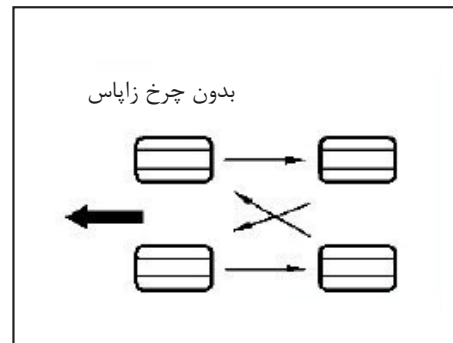
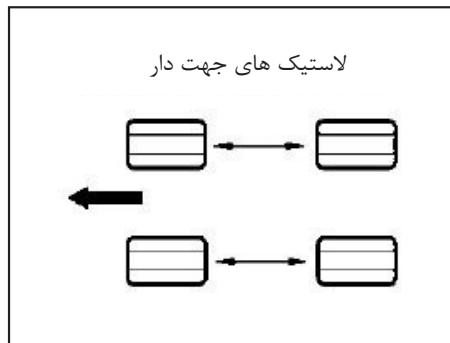
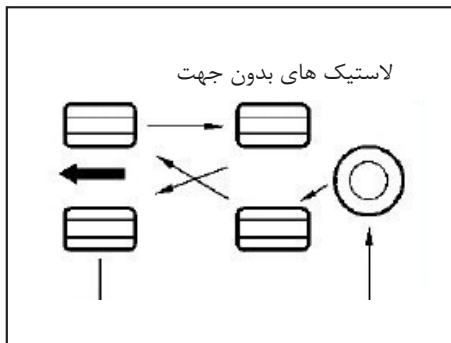
اگر کم بود آن را باد بزنید و اگر زیاد بود باد اضافی آن را خارج کنید. فراموش نکنید که باد لاستیک چرخ های عقب و زاپاس را نیز بازدید کنید.

نکات زیست محیطی

لاستیک

- اگر فقط یک لاستیک خودرو به اندازه ۶ درجه psi (تقریباً معادل 0.4 بار) کم باد بوده و فشار باد بقیه لاستیک های آن تنظیم شده باشد، در این صورت باز هم مصرف سوخت آن خودرو به اندازه ۳ درصد افزایش یافته و عمر مفید لاستیک کم باد کاهش خواهد یافت.

- با تنظیم فشار باد لاستیک ها، می توان مصرف سوخت را تا ۶ درصد کاهش داد



فراموش نکنید قبل از جابجا کردن چرخ ها ابتدا باید آن ها را بالانس کنید.

غیر متعارف و آسیب دیدگی توجه کنید. خوردگی های غیر عادی معمولاً از فشار باد نامناسب قرار نگرفتن چرخ در محل مناسب، نابالانس بودن چرخ ها، ترمزگیری و پیچیدن های ناگهانی در مواقع اضطراری ناشی می شود. پس از جابجا نمودن لاستیک ها، فشار باد آن ها را اندازه گیری نمایید. همچنین اطمینان حاصل نمایید که پیچ های چرخ تا گشتاور تعیین شده برای آن ها سفت شده اند. حالت چرخ و بالانس نادرست ناشی می شود.

جابجا کردن چرخ ها

به منظور خوردگی یکنواخت لاستیک ها پیشنهاد می شود هر ۱۲۰۰۰ کیلومتر آن ها را به صورت چرخشی عوض کنید. جابجا کردن چرخ ها باید طبق شکل های بالا انجام شود. اگر خوردگی غیر عادی وجود دارد می بایست زودتر این جابجایی انجام شود. در

کشش لاستیک

وقتی لاستیک بدون آج باشد قدرت نگاهداشتن خودرو هنگام ترمز کردن بخصوص در جاده‌های صاف خیس و یخ زده کم می‌شود. بنابراین جهت از دست ندادن کنترل فرمان می‌بایست آهسته برانید.

نگهداری و مراقبت از لاستیک‌ها

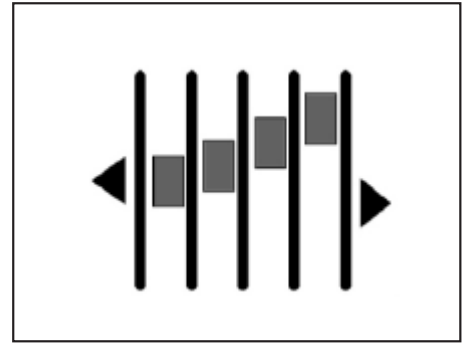
مراقبت صحیح و تنظیم باد لاستیک‌ها از خوردگی غیر عادی آن‌ها جلوگیری می‌کند. اگر لاستیک‌ها به صورت غیر عادی ساییده شده باشند به نمایندگی مجاز سایپا یدک رجوع کنید تا علت بررسی و رفع عیب گردد. قبل از تعویض لاستیک‌ها حتماً باید آن‌ها را بالانس کرد.

فیوزها

۱. درب جعبه فیوز را باز کنید.
۲. فیوز را بررسی کنید.
۳. با استفاده از ابزار فیوز گیر فیوز سوخته را خارج کنید.
(ابزار فیوز گیر در جعبه فیوز قرار دارد.)
۴. علت سوختن فیوز را بررسی کنید و ایراد را رفع کنید.

هشدار

استفاده از لاستیک‌های فرسوده بسیار خطرناک می‌باشد زیرا ممکن است ترمزگیری و زاویه گردش را کم و باعث کشیده شدن خودرو به یک سمت شود. از بکارگیری لاستیک و رینگ با سایزهای غیراستاندارد خودداری کنید در غیر اینصورت بر ایمنی و سلامت خودرو اثر گذاشته و ممکن است باعث بروز حادثه گردد. هنگام تعویض لاستیک به ابعاد، آج و نوع الگو و ظرفیت بار آن توجه کنید.

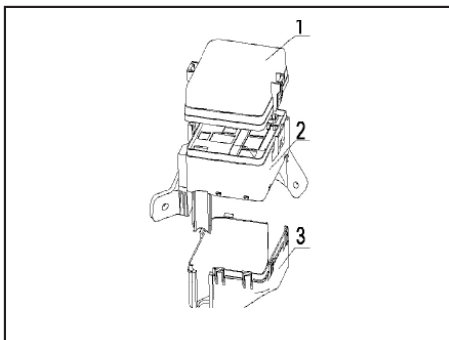


فرآیند جابجا کردن چرخ‌ها به خوردگی اگر خوردگی لاستیک به صورت متوسط باشد یعنی لاستیک به صورت یکنواخت خورده شده و ضخامت آن کمتر از ۱/۶ میلیمتر است و باید تعویض شود.

توجه داشته باشید هر وقت شما لاستیک‌ها را چرخشی جابجا می‌کنید به نحوه خوردگی آن‌ها نیز توجه داشته باشید.

تعویض رینگ

برای تعویض رینگ، اطمینان حاصل نمایید که ابعاد رینگ با استاندارد کارخانه سازنده مطابقت داشته باشد.

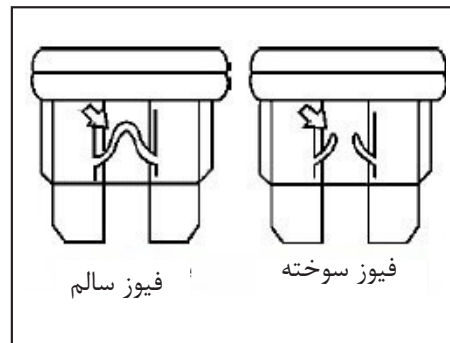


جعبه فیوز محفظه موتور

No	نام مجموعه
۱	مجموعه درپوش بالا
۲	مجموعه جعبه فیوز
۳	درپوش پایین

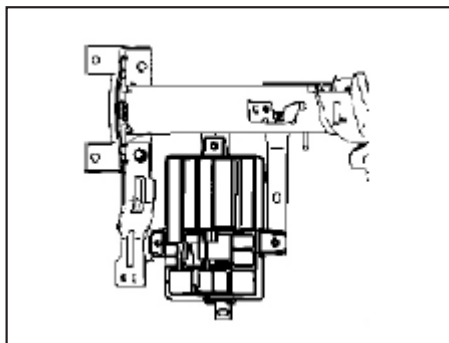
هشدار ⚠

فیوز سوخته باید با فیوز از نوع مشخصات خودش (همان رنگ) تعویض گردد. سایر قطعات نیز نباید با یکدیگر جایگزین گردند در غیر این صورت وسایل الکترونیکی آسیب خواهند دید. اگر فیوز جدید نیز سریع بسوزد بلافاصله تجهیزات الکترونیکی را خاموش کنید و به نمایندگی مجاز سایپا یدک مراجعه کنید.

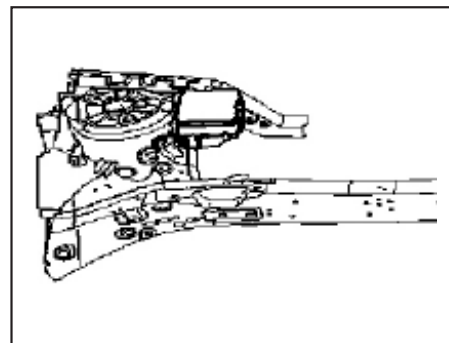


۵. فیوز جدید را مطابق با مشخصات فیوز سوخته تعویض نمایید.

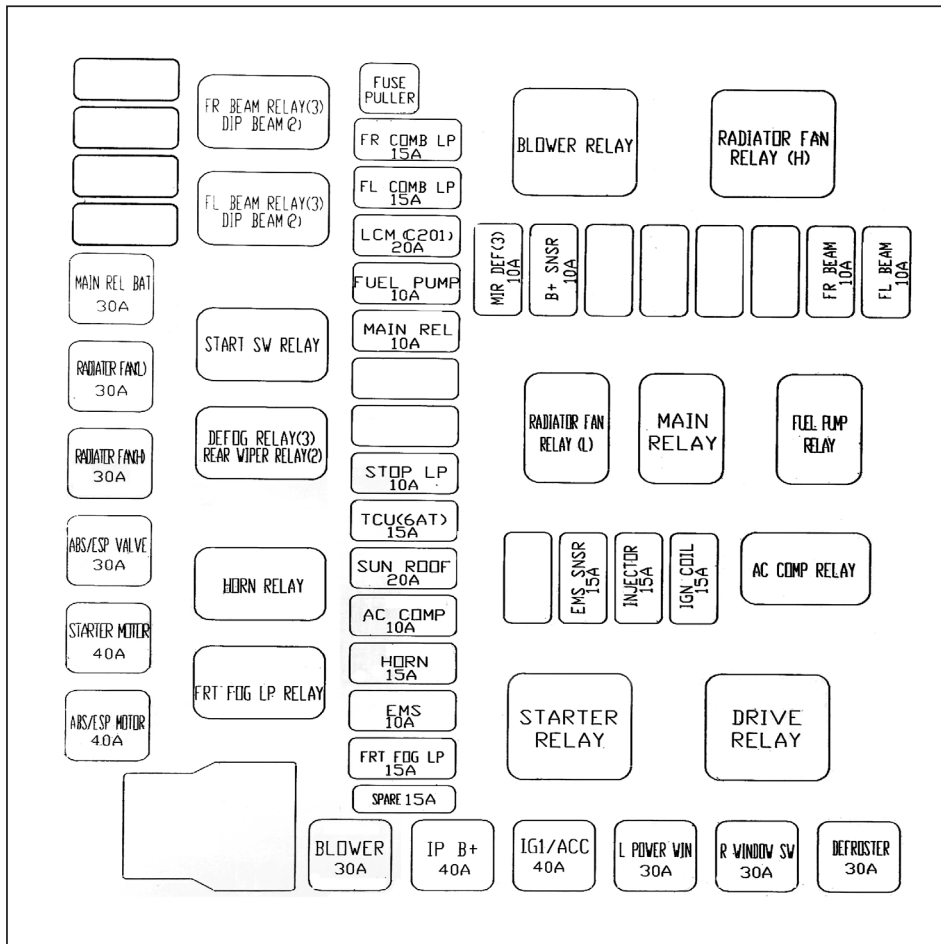
(مشخصات فیوزها در روی جعبه فیوز شرح داده شده است)

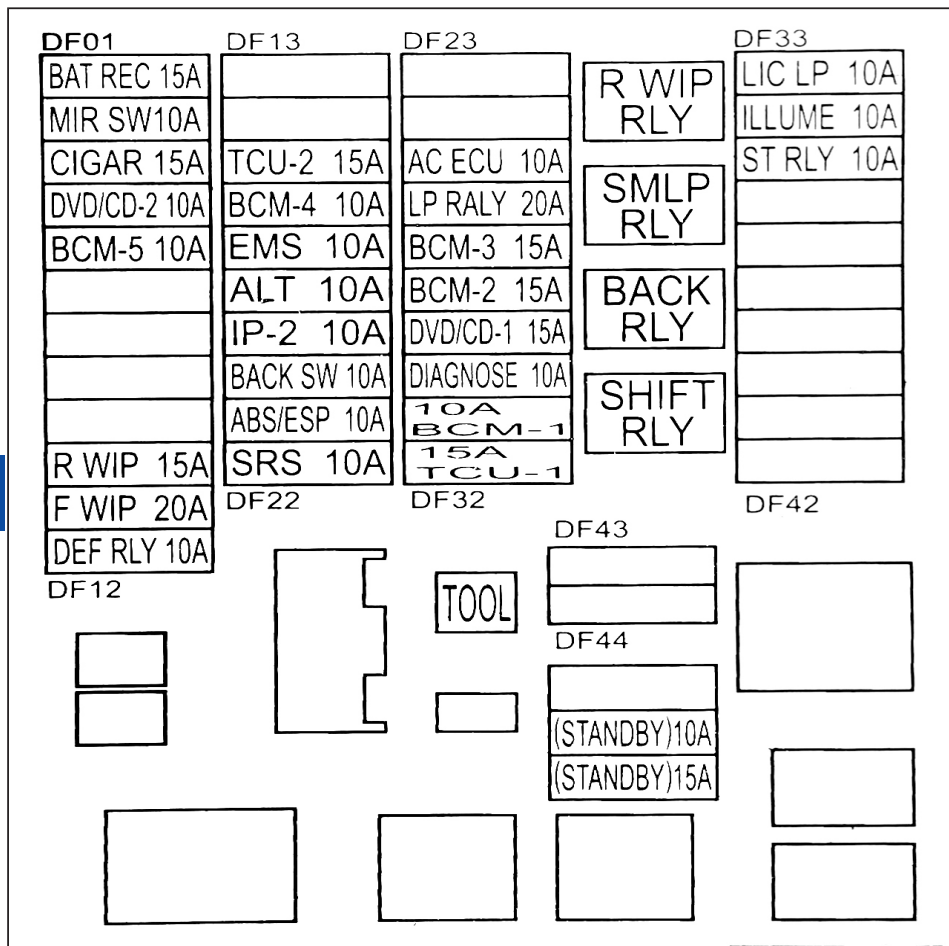


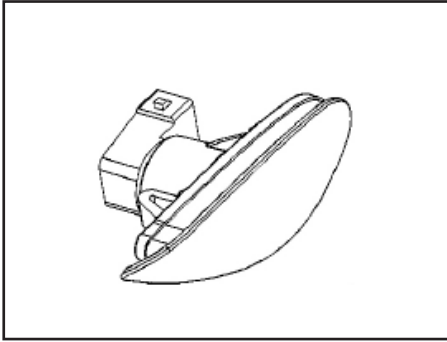
جعبه فیوز داخل اتاق



جعبه فیوز داخل محفظه موتور
نقشه فیوزها و رله‌های محفظه موتور را می
توان در پشت درب جعبه فیوز مشاهده نمود.

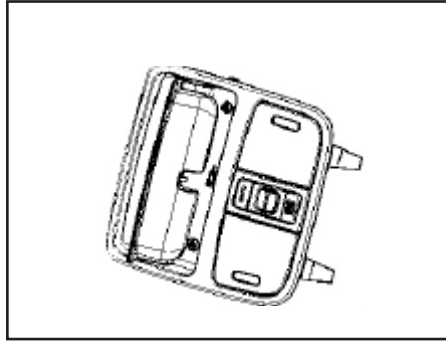






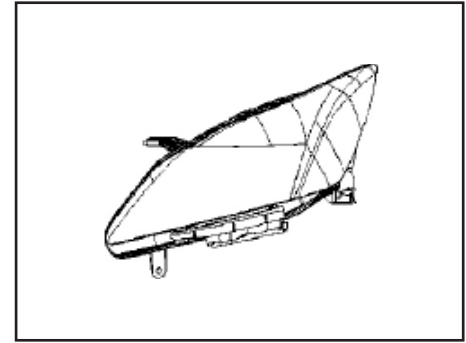
تعویض لامپ چراغ درب جلو

پس از باز کردن چراغ از روی تودری داخلی، با پیچ‌گوشتی نوک تیز در جهت عکس حرکت عقربه ساعت پیچ را باز کنید و لامپ را تعویض نمایید.



تعویض لامپ چراغ سقفی جلو

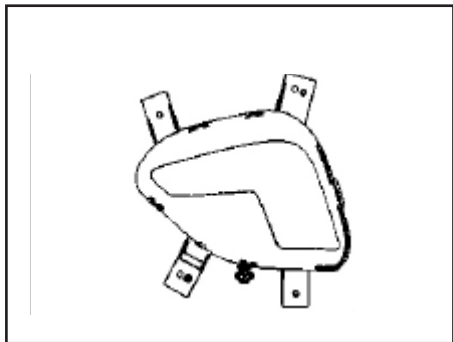
با پیچ‌گوشتی تخت و با یک دستمال نرم لنز پلاستیکی آن را بردارید و لامپ سوخته را تعویض کنید.



تعویض لامپ‌های مجموعه چراغ نور بالا و پایین

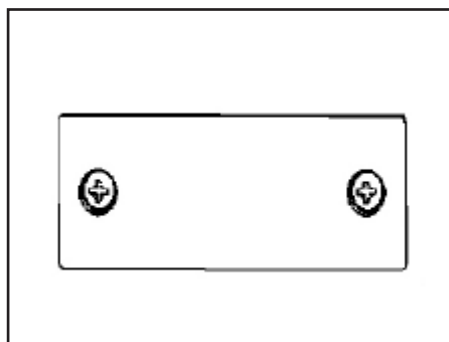
۱. درپوش در روی سپر را باز کنید و سپر جلو را باز کنید.
۲. چهار عدد پیچ و ۲ عدد بست پلاستیکی چراغ را باز کنید و لامپ را بیرون آورید.
۳. لامپ‌های نور بالا و چراغ‌های کوچک را به طریق پیچاندن در جهت حرکت عقربه ساعت ببندید.
۴. درپوش لاستیکی چراغ را بردارید و فنر را به سمت جلو فشار دهید و آن را از محل اتصال خارج کنید و لامپ نور بالا و پایین را تعویض نمایید.

تعویض لامپ چراغ ها



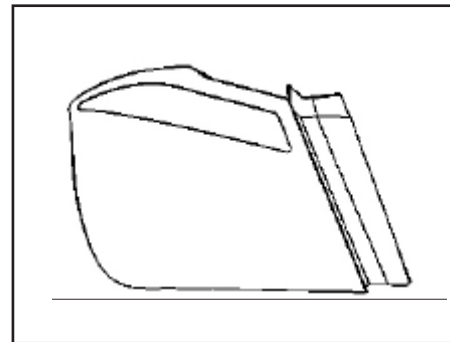
چراغ مه شکن / چراغ راهنما

۱. سپر جلو را باز کنید.
۲. اتصالات برق را جدا کنید.
۳. پشت چراغ مه شکن را باز کنید و لامپ را در جهت عکس حرکت عقربه ساعت بچرخانید.
۴. لامپ را تعویض کنید.



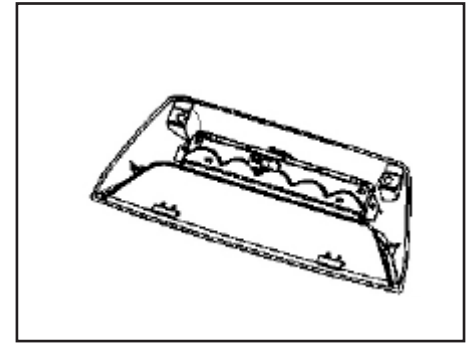
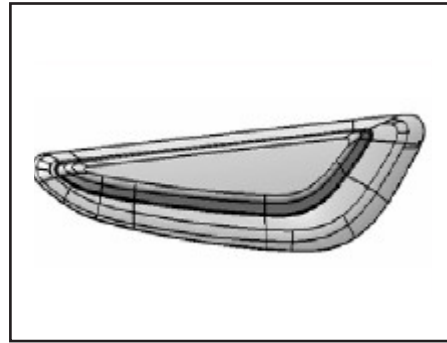
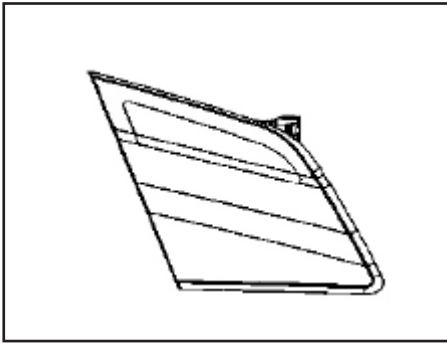
چراغ پلاک

پس از باز کردن پیچ‌ها، چراغ پلاک را بیرون بیاورید و لامپ آن را تعویض کنید. وقتی فنر چراغ را می‌بندید دقت کنید روی لامپ به طرف داخل باشد.



تعویض لامپ مجموعه چراغ های عقب

۱. درپوش پشت چراغ را باز کنید.
۲. چهار عدد مهره را باز کنید و چراغ را به عقب بکشید.
۳. با پیچ‌گوشتی لامپ‌های ترمز و راهنما را در جهت عکس حرکت عقربه ساعت بچرخانید و آن‌ها را باز کنید.
۴. چراغ‌های موقعیت با فشار دادن و کشیدن بیرون می‌آیند سپس آن‌ها را تعویض کنید.

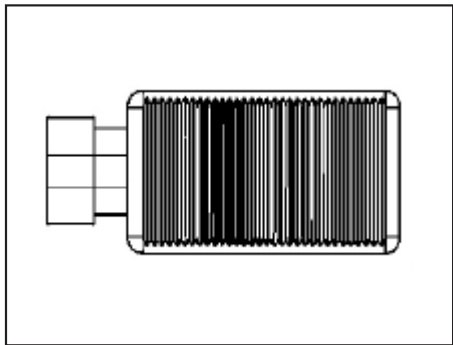


- تعویض لامپ چراغ تزئینی عقب خودرو**
۱. ابتدا درب صندوق عقب را باز کنید.
 ۲. سپس صفحه تزئینی صندوق را خارج کنید.
 ۳. کانکتور سیم کشی را جدا کنید.
 ۴. سه عدد پیچ را باز کنید و با کشیدن چراغ به سمت بیرون صندوق عقب آن را خارج کنید.
 ۵. سر لامپ را در جهت عکس حرکت عقربه ساعت بچرخانید و لامپ را تعویض کنید.

- تعویض لامپ چراغ‌های راهنما**
- همانطور که در تصویر مشاهده می‌کنید چراغ‌های راهنمای جلو در روی گلگیرها نصب شده‌اند. قاب تزئینی آن را درآورید. با پیچ‌گوشتی قسمت اصلی چراغ را در جهت حرکت عقربه ساعت باز و لامپ را تعویض نمایید.

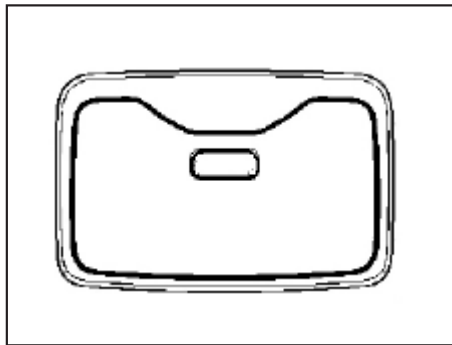
- تعویض لامپ چراغ سوم ترمز**
- چراغ سوم ترمز در قسمت عقب خودرو پشت شیشه عقب می‌باشد از پیچ‌گوشتی چهارسو جهت باز کردن ۲ عدد پیچ آن استفاده کنید و درپوش آن را باز کنید و لامپ معیوب را تعویض کنید.

تعویض لامپ چراغ ها



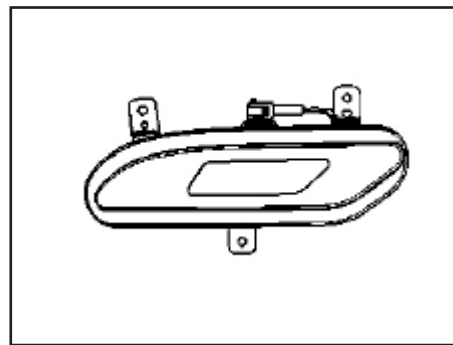
تعویض لامپ چراغ صندوق عقب

چراغ صندوق عقب در قسمت بالایی صندوق عقب نصب شده است که بلافاصله پس از باز کردن درب صندوق عقب روشن می‌شود. پس از باز کردن پوشش درب صندوق می‌توانید لامپ را تعویض کنید.



تعویض لامپ چراغ سقفی عقب

با پیچ‌گوشی تخت و با یک پارچه نرم لنز چراغ را بیرون آورید و لامپ آن را تعویض کنید.



تعویض لامپ چراغ دنده عقب

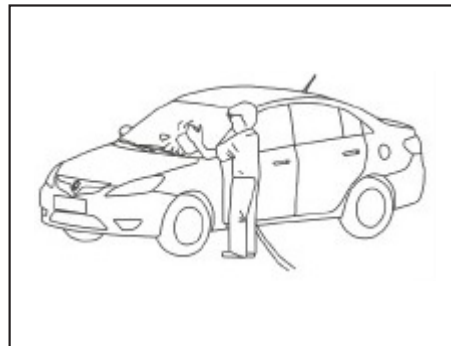
۱. سپر عقب را باز کنید.
۲. اتصالات چراغ را باز کنید.
۳. پیچ را در جهت عکس حرکت عقربه ساعت باز کنید و لامپ را تعویض کنید.

تعویض لامپ چراغ ها
مشخصات و تعداد چراغ های خودرو

تعداد	مشخصات	نام
2	2V55WH71	چراغ نور بالا /نورپایین
2	2V35WH81	چراغ نور بالای کمکی
2	2V5WW5W1	چراغ موقعیت جلو
2	2V21WWY2/W1	چراغ راهنمای جلو
2	2V55WH31	چراغ مه شکن جلو
2	2V/8WW/6W1	چراغ راهنمای عقب
2	2V2/WP2/W1	چراغ دنده عقب
2	2V5WW5W1	چراغ موقعیت عقب
2	2V21WP21/4W1	چراغ ترمز عقب
2	2V21WH21W1	چراغ مه شکن عقب
2	2V5WC5W1	چراغ پلاک عقب

تعویض لامپ چراغ ها

تعداد	مشخصات	نام
1	2V/OWT13WBL1	چراغ سقفی جلو
1	2V/OWC10W1	چراغ سقفی عقب
2	2V5WW5W1	چراغ درب جلو
1	2V5WW5W*51	چراغ سوم ترمز
1	2V5WW5W1	چراغ صندوق عقب
2	2V5WWY5W1	چراغ راهنما



نگهداری بدنه خودرو

شستشوی خودرو

در هنگام شستشوی خودرو موارد زیر را مد نظر داشته باشید:

۱. با آب پرفشار باقیمانده گل و لای و ماسه در زیر خودرو و چرخ‌ها را بشویید.
۲. پس از شستشوی بدنه خودرو آن را با یک دستمال نرم خشک کنید. به کار بردن پارچه زبر باعث آسیب دیدن رنگ خودرو می‌شود.
۳. با یک پارچه نرم آغشته به مواد پاک کننده خنثی به آرامی سطح بدنه خودرو را پاک کنید.
۴. پس از شستشوی گل و لای بلافاصله با آب تمیز خودرو را شستشو دهید.
۵. پس از شستن خودرو قطرات آب را با یک

هشدار ⚠️

از آب گرم بالای ۸۰ درجه و یا بخار جهت شستشوی قطعات پلاستیکی استفاده نکنید.

هشدار ⚠️

وقتی موتور روشن است خودرو را نشو بید. هنگام شستشوی خودرو از دستکش بلندو لباس بلند استفاده کنید تا لبه های تیز آسیبی به شما نرسانند. پس از هر شستشوترمز را بازدید کنید که درست عمل میکند

هشدار ⚠️

وقتی از پاک کننده‌ها استفاده می کنید لطفاً به دستورالعمل سازنده آن توجه کنید و از مصرف پاک کننده های خانگی با قدرت فسفات قوی پرهیز نمایید.

پارچه نرم گرفته و اجازه بدهید خودرو در سایه کاملاً خشک شود.
در مرحله نهایی لکه های باقیمانده را پاک کنید.
خراش‌های جزئی را با سمباده ۱۵۰۰ کاغذی برطرف و سپس با پارچه پشمی آن را جلا دهید.

نکات زیست محیطی



با تمیز نگه داشتن و رسیدگی به رنگ خودرو در زیبایی محیط زیست شهری سهیم باشیم.

رنگ خودرو

از مهم ترین آلاینده های رنگ خودرو، کروم (Cr) می باشد لذا در هنگام استفاده از رنگ خودرو بویژه در تعمیرگاه ها و نمایندگی ها مراقب نشت و ریزش آن به آب و خاک باشیم.

راهنمای نگهداری از رنگ خودرو

از تماس مواد اسیدی و فسفات با بدنه خودرو جلوگیری کنید. از تماس مواد فرار مانند بنزین، روغن و گازوئیل با رنگ خودرو جلوگیری کرده و در صورت تماس این مواد با بدنه محل تماس را با آب و پاک کننده های خنثی سریع بشویید. همیشه هنگام شستشوی خودرو از یک پارچه نرم برای پاک کردن استفاده کنید تا روی بدنه خودرو خراش ایجاد نشود.

واکس زدن بدنه

توصیه می شود دو بار در سال خودرو خود را واکس و پولیش کنید تا از رنگ خودرو و زیبایی آن محافظت شود. از واکس ها و براق کننده های با کیفیت استفاده کرده و به دستورالعمل مصرف آن ها توجه کنید.

به منظور جلوگیری از خوردگی بدنه خودرو به مواردی که در این بخش به آن ها اشاره می شود، توجه داشته باشید. کثیفی، رطوبت، نمک و مواد شیمیایی که در محل هایی مانند زیر خودرو جمع شده که قابل دید نبوده و دسترسی به آن سخت است، می توانند منجر به خوردگی شوند. کنده شدن رنگ، خراش و یا آسیب هایی از این قبیل خوردگی را به دنبال دارند. همچنین سایر موارد که در تصادفات و برخورد سنگ ریزه ها پیش می آید.

شرایط جوی نیز بر میزان خوردگی موثرند. عواملی نظیر نمک ها، مواد شیمیایی، رطوبت دریا یا سایر آلوده کننده های صنعتی می توانند سرعت خوردگی را در قطعات فلزی افزایش دهند. رطوبت بالا بخصوص وقتی که دمای آن نزدیک به دمای انجماد باشد، خوردگی را شدت خواهد داد.

اگر قطعاتی در مجاورت رطوبت شدید قرار گیرند به آسانی خورده می شوند حتی اگر سایر قطعات آن خشک باشند. اگر تهویه هوا روی بعضی از قطعات انجام نشود و امکان خشک شدن سریع آن ها وجود نداشته باشد،

خوردگی آن ها افزایش پیدا می کند.

هشدار

-پاک کننده هایی که برای نظافت خودرو بکار می روند باید خنثی بوده و از مصرف مواد اسیدی و الکلی پرهیز نمایید و به دستورالعمل مصرف کارخانه سازنده توجه کنید.

-پس از شستشوی خودرو با مواد آن را با آب تمیز خوب بشویید.

بهترین راه نگهداری خودرو و جلوگیری از خوردگی آن تمیز و خشک نگه داشتن آن است. قبل از شستشوی خودرو به موارد این بخش توجه کنید.

سیستم کنترل آلودگی

سیستم کنترل آلودگی

این خودرو دارای سه نوع سیستم کنترل آلودگی می باشد که به شرح ذیل است.

سیستم کنترل آلودگی محفظه میل لنگ

سیستم کنترل آلودگی تبخیر سوخت

سیستم کنترل آلودگی ناشی از دود اگزوز

به منظور تضمین کارکرد مناسب سیستم کنترل آلودگی پیشنهاد می شود از خدمات پس از فروش شرکت سایپا یدک استفاده نمایید (سرویس و نگهداری خودرو بر اساس موارد ارائه شده در این دفترچه انجام شود).

سیستم کنترل آلودگی محفظه میل لنگ

سیستم تهویه محفظه میل لنگ از ورود بخارات روغن کارتل به محیط اطراف جلوگیری می کند. این بخارات از طریق سوپاپ تهویه محفظه میل لنگ وارد مجاری هوای ورودی موتور می شود.

سیستم کنترل آلودگی ناشی از تبخیر سوخت

این سیستم از نشت بخارات بنزین به هوای آزاد جلوگیری می کند.

پارکینگ خودرو را نظافت نکنید.

از بکاربردن لاک الکل و مواد محافظ رنگ نزدیک مجموعه اگزوز جدا خودداری کنید

نگهداری و تمیز کردن داخل خودرو

از جارو برقی یا برس نرم جهت نظافت کف خودرو و کف پوش ها استفاده کنید و قطعات تزئینی که از جنس اتیلن و یا چرم می باشند را با دستمال تمیز و مرطوب پاک کنید. جهت پاک کردن لکه ها روی قطعات تزئینی از پاک کننده های استاندارد استفاده کنید. جهت تمیز کردن قطعات پلاستیکی خودرو،

هشدار 

مواد پاک کننده استاندارد و روش مناسب بکار ببرید زیرا در غیر این صورت ممکن است قطرات آب، لکه و چربی روی آن ها به صورت دائم باقی بمانند. خصوصاً زمانی که برای اولین بار این کار را انجام می دهید.

پاک کردن خودرو

رنگ بدنه به آسانی می تواند توسط گرد و خاک، نمک، مواد شیمیایی، قیرهای معدنی، فضولات حیوانات و آلودگی های صنعتی دیگر آسیب ببیند و باعث خوردگی آن شود. بنابراین در اسرع وقت نسبت به نظافت آن ها باید اقدام کرد.

نظافت خودرو می بایست با مواد پاک کننده خنثی انجام گیرد..

اگر سطح بدنه خودرو آسیب دیده است یا بلند شدن رنگ آن رخ داده است، محل آسیب دیده را سریع تعمیر نمایید تا از خوردگی بیشتر آن جلوگیری گردد (در این مورد به نمایندگی مجاز مراجعه کنید).

رطوبت، گرد و خاک و گل و لای زیر کف پوش ها و موکت خوردگی را تسهیل می کنند. بخصوص پس از رانندگی در شرایط بد جوی اطمینان حاصل نمایید که داخل خودرو تمیز و خشک است. وقتی مواد خورنده از قبیل مواد شیمیایی را با خودرو حمل می کنید هنگام بارگیری و تخلیه محل آن ها را به دقت پاک کنید.

خودروی خود را در مناطق مرطوب و بدون هوا پارک نکنید و در جاهای سر بسته مانند

کنیستر ذغالی

بخارات بنزین در داخل باک بنزین از طریق کنیستر ذغالی جذب می‌شود. وقتی موتور کار می‌کند بخارات بنزین در ذغال کنیستر جذب شده و اجازه ورود به داخل سیستم گاز توسط سوپاپ کنترل الکترو مگنت را نمی‌دهد.

باز کردن سیستم سوپاپ کنترل الکترو مگنت (TEV)

سوپاپ کنترل مگنت توسط مدول کنترل موتور (ECM) کنترل می‌شود. وقتی موتور در دور آرام کار می‌کند درجه حرارت پایین است و سیستم TEV بسته می‌شود و بخار بنزین نمی‌تواند وارد موتور شود. وقتی موتور گرم و حالت موتور عادی شد سیستم TEV باز می‌شود و بخار بنزین به داخل موتور جذب نمی‌شود.

سیستم کنترل آلودگی قادر به کنترل گازهای خروجی از اگزوز و آلودگی ناشی از آن همزمان با حفظ عملکرد مناسب خودرو می‌باشد. بنابراین اعمال هر گونه تغییر یا تعویض قطعات در این سیستم منجر به کاهش کارایی آن شده و بر عملکرد خودرو

هشدار

مقداری مونوکسید کربن (CO) و بنزن در گاز خروجی از اگزوز وجود دارد. مونوکسید کربن گاز بی بو، بی رنگ و سمی است که تنفس آن به مدت طولانی باعث مرگ می‌شود. بنزن موجود در گاز خروجی از اگزوز نیز اگر به مدت طولانی استشمام شود، برای سلامتی بسیار مضر است. بنابراین توصیه می‌شود که نکات ایمنی لازم را در این خصوص رعایت نمایید.

تأثیر خواهد گذاشت. همچنین منجر به خارج شدن خودرو از گارانتی خواهد شد. بنابراین اکیداً توصیه می‌شود از این گونه اقدامات پرهیز نمایید.

مونوکسید کربن از گازهایی است که در دود خروجی از اگزوز وجود دارد و به شدت سمی است. اگر در هنگام رانندگی وجود دود در داخل خودرو را احساس کردید، تمام پنجره های خودرو را باز کرده و در اسرع وقت نسبت به عیب یابی خودرو و رفع آن اقدام نمایید.

اگر خودرو در فضای بسته که تهویه مناسب ندارد (مانند پارکینگ) قرار دارد، موتور را به مدت طولانی روشن نگذارید.

اگر خودرو را با موتور روشن در فضای باز پارک نموده اید، تهویه را در حالت ورود هوای خارج به داخل اتاق قرار دهید تا هوای تازه وارد ماشین شود.

از ماندن به مدت طولانی داخل خودرو با موتور روشن پرهیز نمایید.

در صورت روشن نشدن خودرو از استارت زدن مکرر خودداری نمایید زیرا این عمل به سیستم کنترل آلودگی خودرو آسیب خواهد زد.

فوق، مبدل کاتالیست معیوب شده و مشمول گارانتی نخواهد بود.

هشدار 

وقتی گازهای خروجی اگزوز وارد سیستم کاتالیست می‌شوند دمای آن به ۲۰۰ درجه سانتیگراد می‌رسد بنابراین از تماس مجموعه اگزوز خودداری کنید. اگزوز داغ می‌تواند مواد آتش‌زا را شعله‌ور کند بنابراین خودرو را نزدیک به اشیاء خشک مانند چوب، کاغذ و مواد شیمیایی پارک نکنید.

اقدامات احتیاطی مربوط به کاتالیست

بر روی این خودرو مبدل کاتالیست به منظور کنترل گازهای خروجی از اگزوز نصب شده است. به منظور حداکثر کارایی این سیستم نکات زیر را همواره مد نظر داشته باشید:

۱. فقط از بنزین بدون سرب استفاده کنید.
۲. وقتی موتور مشکلاتی نظیر ریپ زدن و خارج شدن شعله از اگزوز دارد، از آن استفاده نکنید.
۳. از استفاده نادرست از خودرو مانند پایین رفتن از شیب با موتور خاموش پرهیز کنید.
۴. وقتی موتور در دور آرام کار می‌کند به مدت طولانی گاز زیاد ندهید (۵ دقیقه یا بیشتر).

۵. از تغییر و یا اصلاح قطعات موتور و سیستم کنترل آلودگی پرهیز کنید. این پروسه بایستی توسط افراد متخصص در نمایندگی‌های مجاز انجام شود

۶. وقتی سوخت خودرو کم است از رانندگی با آن پرهیز کنید زیرا در صورت تمام شدن بنزین، به سیستم کاتالیست خسارت وارد خواهد شد که در اینصورت خودرو از گارانتی خارج خواهد شد.

در صورت عدم توجه و رعایت نکردن موارد

نکات زیست محیطی

کاتالیست

اکثر خودروهای مدرن امروزی، مجهز به مبدل های کاتالیتیکی سه راهه (Three – Way Catalytic Converter) می باشند. مفهوم سه راهه، اشاره به سه آلاینده اساسی تولید شده توسط موتور خودروها شامل مونوکسید کربن، اکسیدهای نیتروژن و هیدروکربن ها است که توسط این مبدل ها مورد پالایش قرار می گیرند. این مبدل ها با استفاده از عناصر خاص و ساختار ویژه خود گازهای آلاینده اصلی خودرو را به دی اکسید کربن، نیتروژن و آب تبدیل می کنند که خطر چندانی برای محیط زیست ندارند. باید توجه داشت که حذف و یا عدم تعویض به موقع کاتالیست علاوه بر ایجاد آلودگی در محیط زیست موجب اختلال در عملکرد مناسب خودرو نیز می گردد.

نکات زیست محیطی

کولر خودرو

یکی از مهم ترین آلاینده های سیستم های خنک کننده، گازهای مخرب لایه ی ازن (مانند گاز فریون) می باشد. خوشبختانه در خودروهای تولیدی شرکت سایپا، گاز R134a جایگزین گازهای مخرب لایه ازن گردیده است که فاقد اثرات مخرب بر لایه ازن می باشد.

ترموستات

عملکرد مناسب ترموستات موجب عملکرد موتور در دمای بهینه شده و ۲ درصد صرفه جویی در مصرف سوخت را به همراه دارد. کنیستر

بنزین موجود در باک خودرو به واسطه ماهیت طبیعی آن تبخیر شده و در صورت ارتباط با هوای آزاد در آن منتشر می شود. انتشار بخار بنزین در هوا باعث آلودگی محیط زیست در اطراف خودرو می گردد. جهت رفع این مشکل وجود مجموعه ای با قابلیت جذب و بازیافت بخار بنزین ضروری است. در خودروها این فرآیند توسط کنیستر یا بخارگیر بنزین

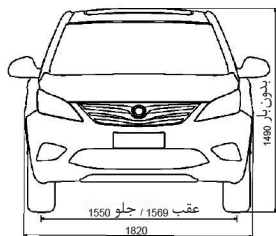
صورت می پذیرد. بخار بنزین از طریق شیلنگ به ورودی کنیستر منتقل و در حین عبور از لایه های کربن اکتیو جذب آن می شود. اثر کنیستر بر کاهش آلودگی محیط زیست بازیافت و مصرف بخار بنزین اثر کنترلی محسوسی به واسطه جلوگیری از انتشار بخار سمی در محیط زیست خواهد داشت. زمان تعویض کنیستر مطابق استانداردهای معتبر صنایع خودرو سازی در صورت منفی بودن نتیجه تست عملکرد توسط مراکز معاینات فنی خودرو، ۳۰ هزار کیلومتر در شرایط عمومی، ۲۴ ماه بعد از زمان نصب می باشد.

فصل ۸- مشخصات فنی و اطلاعات مورد نیاز استفاده کننده خودرو

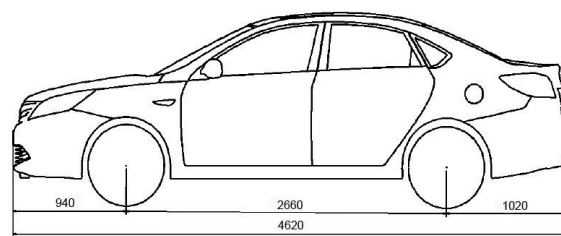
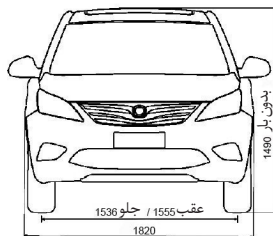


۱۸۲.....	پارامترهای ابعادی خودرو
۱۸۴.....	اطلاعات فنی موتور
۱۸۵.....	مابعات خودرو
۱۸۶.....	پارامترهای وزن خودرو
۱۸۷.....	مشخصات فنی لاستیک ها
۱۸۸.....	پارامترهای زوایای چرخ های جلو و عقب
۱۸۹.....	عملکرد دینامیکی و مقدار مصرف سوخت
۱۹۰.....	پلاک مشخصات، شماره شناسایی خودرو و شماره موتور

SC7169A/SC7169B



SC7169BH



مقدار بر اساس مدل			واحد	پارامتر
SC7169BH	SC7169B	SC7169A		
4620	4620	4620	mm	طول کل خودرو
1820	1820	1820	mm	عرض کل خودرو
1490	1490	1490	mm	ارتفاع کل بدون بار
2660	2660	2660	mm	فاصله مرکز محور تا مرکز محور عقب
940	940	940	mm	فاصله مرکز چرخ جلو تا جلوی خودرو
1020	1020	1020	mm	فاصله مرکز چرخ عقب تا عقب خودرو
1536	1550	1550	mm	فاصله مراکز چرخ‌های جلو
1555	1569	1569	mm	فاصله مراکز چرخ‌های عقب
14	14	14	(°)	زاویه چرخ جلو با زمین
20	20	20	(°)	زاویه چرخ عقب با زمین
160	160	160	mm	حداقل فاصله از زمین
10.34	10.34	10.34	m	حداقل شعاع دوران
510	510	510	dm ³ (L)	حجم صندوق عقب

مقدار بر اساس مدل		واحد	پارامتر
SC7169A	SC7169B/SC7169BH		
JL478QEB	JL478QEA		
78*83.6	78*83.6	mm	قطر سیلندر × کورس
1.598	1.598	L	حجم جابجایی موتور
10.4:1	10.4:1	-	نسبت تراکم
91/6000	92/6000	kW/(r/min)	قدرت نامی/دور موتور
156/4000-5000	160/4000-5000	N.m/(r/min)	گشتاور/سرعت موتور
720 ± 30	720 ± 30	r/min	دور آرام موتور
115	115	kg	وزن کامل موتور

ظرفیت L	مشخصات فنی	محل مصرف	شرح
52	بنزین با اکتان ۹۳ یا بالاتر طبق GB17930-2011	باک بنزین	سوخت
3.5	API:SM SAE:10W40	موتور	روغن موتور و جعبه دنده
1.8±0.1	API: GL4 SAE: 75W90	جعبه دنده دستی	
3910±156g 4.6±0.5L در دمای ۲۰°C	AW1	جعبه دنده اتوماتیک	
6.8	BAST GLYSTIN G30-40 یا 50% آب + 50% گلیکول	رادیاتور / سیستم خنک کننده موتور	مایع خنک کننده موتور
2	ZT-302	مخزن شیشه شوی	مایع شیشه شوی
تقریباً 0.473	DOT4	سیستم ترمز	روغن ترمز
تقریباً 0.95	DEXTRON III	سیستم فرمان	روغن هیدرولیک

پارامترهای وزن خودرو

پارامترهای وزن خودرو

مقدار بر اساس مدل			واحد	پارامتر
SC7169A	SC7169B	SC7169BH		
5	5	5	نفر	تعداد سرنشین
1275	1323	1325	Kg	وزن بدون بار
771	797	798	Kg	وزن محور جلو بدون بار
504	526	527	Kg	وزن محور عقب بدون بار
153	152	151	درصد	نسبت وزن بدون بار اکسل جلو به عقب
1650	1698	1700	Kg	وزن با حداکثر بار مجاز
907	934	935	Kg	وزن محور جلو با حداکثر بار مجاز
743	764	765	Kg	وزن محور عقب با حداکثر بار مجاز
122	122	122	درصد	نسبت وزن کل اکسل جلو به عقب



مقدار (KPa)	شرایط	مشخصات	پارامتر
230	با حداکثر بار مجاز	195/65R15	فشار باد لاستیک جلو
210	بدون بار		
230	با حداکثر بار مجاز	205/55R16	
210	بدون بار		
230	با حداکثر بار مجاز	195/65R15	فشار باد لاستیک عقب
200	بدون بار		
230	با حداکثر بار مجاز	205/55R16	
200	بدون بار		
240		195/65R15	لاستیک زاپاس

پارامترهای زوایای چرخ‌های جلو و عقب

پارامترهای زوایای چرخ‌های جلو و عقب (بدون بار)

مقدار (درجه)	پارامتر	شرح
13.18 ± 0.5	زاویه کینگ پین	چرخ جلو
4.19 ± 0.5	زاویه کستر	
-0.45 ± 0.5	زاویه کمبر	
0.1 ± 0.1	زاویه تواین	
-1.5 ± 0.5	زاویه کمبر	چرخ عقب
0.2 ± 0.1	زاویه تواین	

عملکرد دینامیکی و مقدار مصرف سوخت

عملکرد دینامیکی و مقدار مصرف سوخت

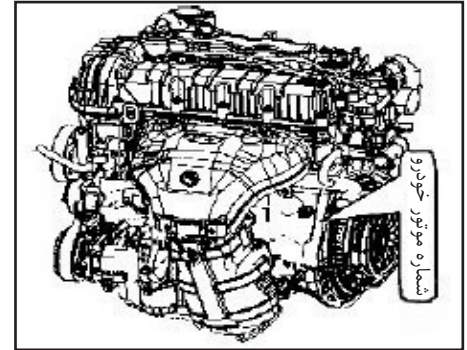
مقدار بر اساس مدل			پارامتر
SC7169BH	SC7169B	SC7169A	
185	185	180	حداکثر سرعت
6.2	6.5	6.5	مصرف سوخت خودرو در سرعت ثابت (L/100Km)
$30 \leq$	$30 \leq$	$30 \leq$	حداکثر قابلیت شیب روی



توجه 

مصرف واقعی سوخت با توجه به شرایط مختلف بیشتر از مقدار نامی در جدول خواهد بود.

پلاک مشخصات، شماره شناسایی خودرو و شماره موتور



پلاک مشخصات، شماره شناسایی خودرو و شماره موتور

- پلاک شناسایی خودرو روی قسمت پایین درب عقب سمت راست نصب گردیده است.
- پلاک مشخصات خودرو (VIN number) در قسمت عقب سمت راست محفظه موتور در روی سینی جلو داشبورد نصب گردیده است.
- شماره موتور خودرو بر روی بدنه سیلندر حک شده است.

فصل ۹- گارانتی خودرو



۱۹۲.....	حقوق مشتریان
۱۹۴.....	گارانتی خودرو
۱۹۵.....	استثنائات گارانتی
۱۹۶.....	موارد نقض و ابطال گارانتی
۱۹۷.....	محدودیت های گارانتی و گارانتی رنگ خودرو
۱۹۹.....	سرویس های ادواری



سایپا کارت طلایی

مشتری گرامی،

با توجه به اینکه ارائه خدمات پس از فروش مناسب و مطابق نیازهای مشتریان از اولویت های اصلی گروه خودرو سازی سایپا می باشد در صورت تمایل شما می توانید در هنگام خرید خودرو و یا پس از فرآیند خرید در نمایندگی های مجاز سراسر کشور از خدمات ویژه ای همچون امداد تکمیلی، گارانتی بدنه خودرو در برابر تصادفات و سرقت ها ، خدمات در محل مشتری، افزایش مدت گارانتی خودرو و خدمات جذاب دیگر در قالب سایپا کارت طلایی بهره مند گردید. جهت اطلاع بیشتر از سایت www.saipayadak.org بازدید نمایید و یا به نمایندگی های مجاز سراسر کشور مراجعه فرمایید.

حقوق مشتریان محصولات شرکت سایپا

سایپا یدک مبتکر طرحهای نوین خدماتی در صنعت خودرو کشور، در راستای نهادینه کردن فرهنگ مشتری محوری در سطح شبکه نمایندگیهای مجاز در سراسر کشور در نظر دارد مجموعه اطلاعات ضروری در خصوص حقوق فی مابین را به منظور ارائه خدمات پس از فروش اثربخش و متناسب با حد انتظار مالکین محترم تقدیم نماید. لذا با اعتقاد به این مجموعه قوانین و مقررات گارانتی بعنوان چارچوب تعیین کننده دامنه اختیارات طرفین بشرح ذیل ارائه میگردد که امیداست مثمر ثمر واقع گردد.

ضوابط و مقررات خدمات پس از فروش و وظایف نمایندگیهای مجاز

- خدمات گارانتی منوط به انجام سرویس اولیه و ادواری می باشد که دوره زمانی و کیلومتر انجام آن باتوجه به نوع خودروی شما در این دفترچه ذکر شده است.

- استهلاک معمولی قطعات داخلی: تودوزی، روکش های صندلی، موکت کف، لامپ چراغها و همچنین بهای روغن موتور، واسکازین گیربکس، فیلتر روغن، فیلتر هوا و موارد مصرفی: لنت ترمز، صفحه کلاچ و تیغه برف پاک کن جز تعهدات گارانتی نمی باشد.
از آنجائیکه طبق مقررات گارانتی، کلیه قطعات تعویض شده در دوره گارانتی متعلق به شرکت خودروساز می باشد لذا نمایندگی از عودت قطعات داغی به شما مشتری گرامی معذور می باشد.

واحد پذیرش نمایندگی موظف است هزینه تقریبی ارائه خدمات فنی و قطعات یدکی مصرفی و زمان تحویل خودرو را به مالکین محترم اعلام نماید. مسئولیت عیب یابی، تعمیر و یا تشخیص تعویض قطعات معیوب بعهدہ کارشناس فنی نمایندگی های مجاز می باشد. لذا در هنگام مراجعه به تعمیرگاه صرفاً نسبت به اعلام عیوب خودرو خود اقدام فرموده، موضوع کارشناسی یا تعویض قطعات را به نمایندگان مجاز واگذار نمایید.
- نمایندگی موظف به پیش بینی تامین قطعات مورد نیاز بوده بنحوی که خودروی مشتری حداقل زمان توقف در نمایندگی را داشته باشد زیرا نمایندگی در مقابل توقف بی مورد خودرو مسئول می باشد.

نمایندگی موظف به استفاده از قطعات استاندارد و مورد تائید شرکت می باشد.
تبعات ناشی از تعمیرات غیر استاندارد بعهدہ نمایندگی مجاز خواهد بود لذا جلب رضایت مشتریان و تحقق تعهدات نمایندگی به مشتریان از وظایف مهم نمایندگی مجاز می باشد.

نمایندگی مجاز موظف به ارائه فاکتور رسمی در قبال ارائه کلیه خدمات اعم از سرویس اولیه، گارانتی و غیر گارانتی می باشد و در صورت وجود هرگونه ابهام در شرح اقدامات انجام شده و یا هزینه تعمیرات اعم از قیمت قطعات و اجرت تعمیرات پاسخگو خواهد بود.

نمایندگان مجاز موظف به نصب تابلو رتبه بندی (رتبه ارزیابی نمایندگی در آن درج شده است) در محل پذیرش می باشد.

نمایندگی مجاز موظف است در دوران وارانته تعمیرات را فقط بر اساس موارد ذکر شده در برگ پذیرش انجام دهند و از تعمیرات مازاد برآن خودداری نمایند.

- تعمیرگاههای مجاز موظفند صورتحساب مشتری را بر اساس فهرست زمان تعمیرات و همچنین نرخ ساعت تعمیرات تنظیم نمایند و در صورت درخواست مشتری فهرست تعمیرات خود را به رؤیت ایشان برسانند.

- کلیه نمایندگیهای مجاز موظف به پذیرش خودرو جهت سرویس اولیه و گارانتی در روز مراجعه می باشند.

- هرگونه عیب و نقص و خسارت مالی و جانی وارده به مصرف کننده و اشخاص ثالث که بدلیل تعویض یا نصب قطعات در سیستم های جانبی و یا دریافت خدمات خارج از شبکه خدمات پس از فروش سایپا یدک در طی دوران گارانتی ایجاد شود، مشمول گارانتی نبوده و هیچگونه حقی برای مصرف کننده و اشخاص ثالث در برابر شرکت سایپا و یا شرکت سایپا یدک ایجاد نمی کند.

- هرگونه عملیات لازم تحت عنوان گارانتی می بایست توسط نمایندگی مجاز سایپا یدک صورت پذیرد.

- خدمات گارانتی محدود به تعویض و یا تعمیر قطعات معیوب (بنا به تشخیص شرکت سایپا یدک) و دستمزد مربوطه می باشد.

- تعویض یا تعمیر قطعات تحت عنوان گارانتی نمی تواند موجب تمدید دوره گارانتی خودرو گردد.

- برای دریافت خدمات گارانتی حتما از طریق نمایندگی های مجاز و یا تعمیرگاه های مرکزی شرکت اقدام شود.

- این شرکت در قبال هزینه های صرف شده از طریق تعمیرکاران متفرقه هیچگونه مسئولیتی ندارد.

* جهت اطلاع از قانون و آیین نامه اجرایی قانون حمایت از حقوق مشتریان لطفاً به سایت شرکت سایپا یدک به آدرس www.saipayadak.org بخش

خدمات مشتری مراجعه فرمایید

گارانتی خودرو

خودرو شما مطابق زمان و کیلومتر (هر کدام زودتر فرا رسد) مندرج بر روی کارت خدمات خودرو، به شرط انجام به موقع سرویس های ادواری، مطابق شرایط درج شده در این دفترچه، توسط شرکت سایپا یدک، گارانتی می گردد.

سرویس اولیه

انجام سرویس اولیه این خودرو، بین کیلومتر 500 ± 500 و یا ۶ ماه پس از تاریخ شروع گارانتی (هر کدام زودتر فرا رسد) الزامی بوده و عدم انجام سرویس اولیه در محدوده های زمانی و مسافتی مذکور، منجر به ابطال گارانتی خودرو می گردد.

تبصره ۱: انجام بازدیدهای سرویس اولیه فقط یک بار و به صورت رایگان انجام می شود.

تبصره ۲: هزینه مواد مصرفی و اجرت تعویض آنها (روغن موتور، فیلتر روغن و فیلتر هوا) در سرویس اولیه به عهده مشتری می باشد.

سرویس های ادواری:

مطابق با جدول مندرج در همین دفترچه الزامی بوده و عدم انجام آن ها در شبکه نمایندگی های مجاز سایپا منجر به ابطال گارانتی خودرو می گردد.

تبصره: اجرت انجام سرویس های ادواری و هزینه مواد مصرفی مورد استفاده در این سرویس ها بر عهده مشتری می باشد. خدماتی که هزینه آنها بر عهده بسته خدمت (کارت نارنجی) می باشد، نیازی به پرداخت وجه از طرف مشتری نیست.

کارت خدمات خودرو

کارت خدمات خودرو که در هنگام تحویل خودرو به مشتری ارائه می گردد، کارتی است که به منظور استفاده از خدمات خودرو ثبت مکانیزه و سیستمی سوابق تعمیراتی خودرو تهیه شده است.

تبصره ۱: همراه داشتن کارت خدمات خودرو به هنگام مراجعه به نمایندگی های مجاز شرکت سایپا یدک جهت استفاده از خدمات گارانتی الزامی است.

تبصره ۲: کارت خدمات بصورت سالم تحویل مشتری می گردد و در صورت بروز هر گونه ایراد فیزیکی و اختلال سیستمی در کارت خدمات، هزینه صدور مجدد کارت بر عهده مشتری خواهد بود.

استثنائات گارانتی

استثنائات گارانتی

موارد زیر خارج از تعهدات گارانتی می باشد:

- ۱- تعمیرات ناشی از فرسودگی متداول خودرو (منظور از فرسودگی متداول، خرابی های ناشی از عدم انجام تعمیرات و نگهداری مناسب، عدم انجام بازدیدهای ادواری، فرسودگی لاستیک و مواردی نظیر لامپ و فیوز می باشد).
- ۲- هزینه های مربوطه به عملیات سرویس و نگهداری خودرو، تنظیمات رایج و سرویس های ادواری
- ۳- هر گونه صدمات ناشی از عوامل که مرتبط با ساختار خودرو نباشد شامل تصادفات، سنگ خوردگی، خراش، سرقت، آتش سوزی و بلایای طبیعی و غیر مترقبه، جنگ، اغتشاش و آشوب.
- ۴- ارقام ضمانت در خودرو شامل کلیه اجزاء، قطعات و مجموعه های خودرو به جز قطعات و مواد مصرفی و استهلاکی می باشد. وضعیت تضمین قطعات و مواد مصرفی و استهلاکی و مجموعه های خودرو در دوران ضمانت به شرح ذیل می باشد. لیست قطعات و مواد مصرفی در خودرو که مشمول ضمانت نمی باشند:

نام قطعات و مواد
روغن موتور، روغن جعبه دنده، روغن هیدرولیک، روغن ترمز
مایع خنک کننده، آب باتری
فیلتر هوا، فیلتر روغن

نکته: لازم بذکر است که چنانچه قطعات فوق در اثر استهلاک مصرف شده و نقص فنی در قطعه موجود نبوده یا بروز نکرده باشد شرایط گارانتی برای آن قطعه ملحوظ نمی باشد.

اطلاعات تکمیلی استثنائات و محدودیت های گارانتی در سایت شرکت سایپا یدک به آدرس: www.saipayadak.org ارائه شده است.



هشدار

موارد منجر به جرح سرنشین

مشاهده شده است که مالکین خودرو جهت تمیز ماندن موکت کف اقدام به نصب مشمع در کف اتاق می نمایند که به دلیل عدم رعایت گشتاور در مونتاژ مجدد صندلی و کمربند ایمنی در هنگام حادثه باعث مجروح شدن سرنشینان شده است.

موارد منجر به آتش سوزی خودرو

۱- مشاهده شده است به هنگام نصب روکش صندلی، دسته سیم بین اتصالات و بدنه خودرو قرار گرفته که این امر موجب آتش سوزی خودرو می گردد.

۲- مشاهده شده است به هنگام نصب دزدگیر تغییراتی در سیم کشی و مدارات الکتریکی خودرو می دهند که این امر موجب آتش سوزی خودرو می گردد.

۳- استفاده از وسایل غیر استاندارد مانند (فیوزها، باندها، چراغ های جلو و عقب و راهنما و ...)

۴- استفاده از وسایل غیر استاندارد در محل فندک مانند (مدولاتور FIM، دستگاه تصفیه هوا، چراغ شارژی، ...) که این امر موجب آتش سوزی خودرو می گردد.

تحت شرایط زیر گارانتی خودرو از درجه اعتبار ساقط شده و شرکت سایپا یدک هیچگونه تعهدی در خصوص خودروی مشتری نخواهد داشت:

۱- استفاده از قطعاتی که مورد تایید شرکت سایپا یدک نباشد.

۲- ایجاد تغییرات بر روی خودرو، بدون تایید و موافقت شرکت سایپا یدک

۳- عدم انجام سرویس اولیه و سایر سرویس های ادواری مندرج در همین دفترچه

۴- هرگونه تغییر در سیم کشی و مدارات الکتریکی خودرو (سویچ قطع کن صفحه کیلومتر، تغییر به دلیل نصب دزدگیر و ...)

۵- هرگونه عیب و نقص و خسارات مالی و جانی به مصرف کننده و اشخاص ثالث که بدلیل تعویض یا نصب قطعات در سیستم های جانبی و یا دریافت خدمات خارج از شبکه خدمات پس از فروش سایپا یدک در طی دوره گارانتی ایجاد شود، مشمول گارانتی نبوده و هیچگونه حقی برای مصرف کننده و اشخاص ثالث در برابر شرکت های سایپا و سایپا یدک ایجاد نمی کند.

۶- در صورتیکه هر کدام از قطعات مربوط به سیستم کیلومتر شمار دستکاری شود بگونه ای که اختلاف پیمایش در سیستم خودرو رویت گردد.

محدودیت های گارانتی و گارانتی رنگ خودرو

۷- هر گونه تغییر در سیستم های الکتریکی و الکترونیکی خودرو مانند نصب دزدگیر، سیستم های صوتی، تغییر در سیم کشی که منجر به بروز ایراد در خودرو گردد.
۸- تعویض اتاق کامل در اثر تصادف شدید

محدودیت های گارانتی خودرو

- ۱- خدمات گارانتی محدود به تعمیر و یا تعویض قطعه معیوب می باشد که هزینه آن بر عهده شرکت سایپا یدک می باشد. همچنین تشخیص عیب قطعه و تصمیم گیری در خصوص تعمیر یا تعویض آن بر عهده شرکت سایپا یدک است.
- ۲- قطعات تعویض شده در دوره گارانتی خودرو متعلق به شرکت سایپا یدک می باشند.
- ۳- تعمیر یا تعویض قطعات تحت عنوان گارانتی نمی تواند موجب تمدید دوره گارانتی خودرو گردد.
- ۴- لیست قطعاتی که به عنوان قطعات مصرفی و استهلاکی نبوده ولی عمر کارکرد آن ها کمتر از مدت زمان معین در دوران ضمانت خودرو می باشد که برای این گونه قطعات می بایست ضمانت کارکرد مطابق با زمان اعلامی در جدول ذیل لحاظ گردد:

نام قطعات	زمان تضمین کارکرد
باتری	یک سال یا ۲۴ هزار کیلومتر از زمان تحویل خودرو
لاستیک	حداقل کارکرد معادل ۱۰ هزار کیلومتر از زمان تحویل خودرو
شمع موتور	
صفحه کلاچ	سه ماه یا ۶ هزار کیلومتر از زمان تحویل خودرو
تیغه برف پاک کن	

تبصره - تعویض قطعات مصرفی و قطعات استهلاکی چنانچه ناشی از عیب کیفی و مونتاژی موجود در هر یک از مجموعه های خودرو باشد بصورت

رایگان بوده و بر عهده عرضه کننده خودرو می باشد.

گارانتی رنگ خودرو

خودروی شما دارای ۳ سال گارانتی رنگ می باشد و در صورت بروز تغییراتی در رنگ خودرو نظیر ریزش رنگ، دو رنگ شدن، پوسته شدن مشتری می بایست با مراجعه به یکی از نمایندگی های مجاز شرکت سایپا یدک، مراتب را سریعاً به اطلاع برساند.

تبصره ۱- ریزش مواد شیمیایی و آسیب های ایجاد شده در اثر نگهداری نامناسب خودرو تحت پوشش گارانتی قرار نمی گیرند.

تبصره ۲- زدودن چربی و یا تمیز کردن قطعات مکانیکی، زیر اتاق خودرو، قطعات لولادار، قطعات پلاستیکی بیرونی رنگ شده به کمک موادی که مورد تایید فنی نیستند یا وسایل شوینده با فشار توصیه نمی گردد.

تعداد ماه یا مقدار مسافت (کیلومتر) هر کدام زودتر واقع شوند										فواصل سرویس ها انواع سرویس ها
ماه	۶	۱۲	۱۸	۲۴	۳۰	۳۶	۴۲	۴۸	۵۴	
در هزار کیلومتر	۵	۱۰	۲۰	۳۰	۴۰	۵۰	۶۰	۷۰	۸۰	
روغن موتور	تعویض	تعویض	تعویض	تعویض	تعویض	تعویض	تعویض	تعویض	تعویض	
فیلتر روغن	تعویض	تعویض	تعویض	تعویض	تعویض	تعویض	تعویض	تعویض	تعویض	
فیلتر هوا										
تسمه ها (دینام و کولر)	بازدید	بازدید	بازدید	بازدید	تعویض	بازدید	بازدید	بازدید	تعویض	
کنترل فیلر سویاپ ها										
سیستم خنک کننده موتور	بازدید	بازدید	بازدید	بازدید	بازدید	بازدید	بازدید	بازدید	بازدید	
مایع خنک کننده	بازدید	بازدید	بازدید	بازدید	بازدید	تعویض	بازدید	بازدید	تعویض	
سیستم سوخت رسانی (باک ، اتصالات و شیلنگ ها)	بازدید	بازدید	بازدید	بازدید	بازدید	بازدید	بازدید	بازدید	بازدید	
فیلتر سوخت										
شیلنگ ها و اتصالات سیستم تهویه محفظه میل لنگ										
سوپاپ PCV	بازدید	بازدید	بازدید	بازدید	بازدید	بازدید	بازدید	بازدید	بازدید	
کوئل										
شمع موتور هر ۳۰۰۰۰ کیلومتر تعویض شود.										
سیستم های الکتریکی (چراغ ها ، دسته سیم ها و ...)	بازدید	بازدید	بازدید	بازدید	بازدید	بازدید	بازدید	بازدید	بازدید	
بازدید وضعیت باتری و اتصالات، میزان الکتروولت باتری و غلظت آن	بازدید	بازدید	بازدید	بازدید	بازدید	بازدید	بازدید	بازدید	بازدید	
پدال کلاچ*	بازدید	بازدید	بازدید	بازدید	بازدید	بازدید	بازدید	بازدید	بازدید	
اتصالات، لوله ها و شیلنگهای ترمز	بازدید	بازدید	بازدید	بازدید	بازدید	بازدید	بازدید	بازدید	بازدید	
پدال ترمز	بازدید	بازدید	بازدید	بازدید	بازدید	بازدید	بازدید	بازدید	بازدید	

* مطابق با مدل خودرو

سرویس های ادواری

تعداد ماه یا مقدار مسافت (کیلومتر) هر کدام زودتر واقع شوند										فواصل سرویس ها
۵۴	۴۸	۴۲	۳۶	۳۰	۲۴	۱۸	۱۲	۶	ماه	
۸۰	۷۰	۶۰	۵۰	۴۰	۳۰	۲۰	۱۰	۵	در هزار کیلومتر	روغن ترمز
بازدید	بازدید	تعویض	بازدید	بازدید	بازدید	بازدید	بازدید	بازدید		ترمز دستی
بازدید	بازدید	بازدید	بازدید	بازدید	بازدید	بازدید	بازدید	بازدید		بلبرینگ و لقی چرخ های جلو و عقب
بازدید	بازدید	بازدید	بازدید	بازدید	بازدید	بازدید	بازدید	بازدید		لنت ترمز جلو(دیسکی)
بازدید	بازدید	بازدید	بازدید	بازدید	بازدید	بازدید	بازدید	بازدید		لنت ترمز عقب
بازدید	بازدید	بازدید	بازدید	بازدید	بازدید	بازدید	بازدید	بازدید		اتصالات فرمان
		بازدید			بازدید					سیستم اگزوز
بازدید	بازدید	بازدید	بازدید	بازدید	بازدید	بازدید	بازدید	بازدید		طرز کار فرمان و پوسته جعبه فرمان
بازدید	بازدید	تعویض	بازدید	بازدید	بازدید	بازدید	بازدید	بازدید		روغن گیربکس اتوماتیک
		بازدید	بازدید		بازدید			بازدید		گردگیرهای یلوس و جعبه فرمان
بازدید	بازدید	بازدید	بازدید	بازدید	بازدید	بازدید	بازدید	بازدید		فشار باد لاستیک ها
		بازدید	بازدید		بازدید			بازدید		سیستم تعلیق،کمک فنرها
		بازدید	بازدید		بازدید			بازدید		کمربندهای ایمنی
بازدید	بازدید	بازدید	بازدید	بازدید	بازدید	بازدید	بازدید	بازدید		چراغها و علائم
بازدید	بازدید	بازدید	بازدید	بازدید	بازدید	بازدید	بازدید	بازدید		بوق،برف پاک کن و شیشه شور جلو
بازدید	بازدید	بازدید	بازدید	بازدید	بازدید	بازدید	بازدید	بازدید		سیستم تهویه مطبوع
		بازدید	بازدید		بازدید			بازدید		بازدید و کنترل گشتاور کلیه اتصالات ایمنی
بازدید	بازدید	بازدید	بازدید	بازدید	بازدید	بازدید	بازدید	بازدید		بررسی نشستی از مجموعه موتور و گیربکس
هر ۱۰۰۰۰ کیلومتر بازدید و هر ۱۰۰۰۰۰ کیلومتر تعویض شود.										کاتالیست
بازدید		بازدید		بازدید		بازدید		بازدید		لوله ها و اتصالات فرمان هیدرولیک*
بازدید	بازدید	تعویض	بازدید	بازدید	بازدید	بازدید	بازدید	بازدید		روغن هیدرولیک فرمان*
بازدید	بازدید	بازدید	بازدید	بازدید	بازدید	بازدید	بازدید	بازدید		سیستم ترمز ضد قفل ABS و ESP*

* مطابق با مدل خودرو

برنامه سرویس و نگهداری در شرایط سخت

ردیف	قسمت مربوطه	نوع عملیات	زمان و یا کیلومتر کارکرد انجام عملیات	شرایط رانندگی
۱	روغن موتور و فیلتر روغن	تعویض	هر ۵۰۰۰ کیلومتر یا شش ماه	A,B,C,F,H
۲	فیلتر هوا	تعویض	زودتر از موعد معمول	B,C,E
۳	شمع موتور	تعویض	زودتر از موعد معمول	B,H
۴	واسکازین گیربکس	تعویض	هر ۳۰۰۰۰ کیلومتر	C,D,E,G,H,I

A: مکرر و پی در پی در مسیر کوتاه رانندگی کردن

B: کارکرد زیاد موتور در دور آرام

C: جاده های پر گرد و خاک و ناهموار

D: رانندگی در نمک زار، محیط های خورنده و یا بسیار سرد

E: رانندگی در شن زار

F: رانندگی در ترافیک سنگین شهری در اغلب اوقات و هوای گرم بالای ۳۲ درجه سانتیگراد

G: رانندگی در محیط های کوهستانی

H: استفاده از خودرو بعنوان کشنده کاروان

I: بکارگیری خودرو بعنوان خودروی گشتی، تاکسی، تجاری، یدک کش

فصل ۱۰- فهرست نمایندگی های مجاز



جهت اطلاع از آخرین لیست نمایندگی های مجاز شبکه خدمات پس از فروش شرکت سایپا یدک شامل لیست نمایندگان دارای مجوز ارائه خدمات به خودروی شما، لطفاً به بخش خدمات مشتریان فهرست نمایندگان شرکت در سایت شرکت سایپا یدک به آدرس ذیل مراجعه فرمایید:

www.saipayadak.org

کد تابلو	استان	شهر	نام نمایندگی	آدرس	کد تلفن شهر	تلفن
1166	تهران	تهران	تعمیرگاه مرکزی ۱	خ دماوند - بعداز چهارراه تهرانپارس	021	77968401-5
1090	تهران	تهران	تعمیرگاه مرکزی ۲	سه راه آذری - به سمت میدان قزوین - جنب ایستگاه اتوبوس	021	66647377 - 9
1076	البرز	کرج	حسن واسجی	خ شهید بهشتی - روبروی بازار بزرگ ملاصدرا	026	34416773-34403202
111	تهران	تهران	شرکت بازرگانی پژمان	خ فدائیان اسلام نبش خیابان بنی هاشم پ ۲۸۲	021	55079636-9 / 55074849
510	تهران	تهران	شرکت هوتن خودرو مهر	اتوبان شیخ فضل اله نوری اول پل ستارخان تعمیرگاه هوتن	021	66508681-66557917-9
1160	تهران	تهران	محمدعلی فرحزادی	اتوبان یادگار امام شمال به جنوب - فرحزاد شمالی - نرسیده به کوچه آبشار پلاک ۱۶	021	22080628-22376003-5
5023	فارس	شیراز	جعفر دل افکار	ابتدای بلوار امیرکبیر - جنب بیمه ایران	071	38327290-4
5102	کرمان	کرمان	محمدعلی جدیدالاسلامی	خ خواجه (تون آپ سابق)	034	32517100-32525377/8
4120	خوزستان	اهواز	فرحان سلطانیان	خ انقلاب - خ آهن افشار - روبروی اداره کار و امور اجتماعی	061	33770566- 33779747-33787092
205	مازندران	بابلسر	محمدعلی ابوطالبی	جاده بابل به بابلسر کیلومتر ۸	011	32384908-32380757-32380767-32383364-32383648-32381648
2014	گیلان	رشت	شرکت خودرو سرویس خزر	انتهای خیابان طالقانی - نرسیده به دانای علی - پلاک ۹۳۴	013	33529591-4
145	خراسان رضوی	مشهد	اصغر توتونچیان	نبش چهارراه بیسیم و پیشاهنگ	051	38530021-38594121-2
2103	اردبیل	اردبیل	شرکت سبلان ثمین	میدان مبارزان - خ کارگر - جنب پمپ بنزین	045	33333343
2267	آذربایجان شرقی	تبریز	غلامرضا جعفری	ابتدای جاده تهران - سه راهی اهر سمت راست	041	36377487-36376620-1
252	آذربایجان غربی	ارومیه	علی جعفری لک	بلوار شیخ شلتوت جنب گاراژ آذربایجان پ ۱۵۷	044	32358039-32341581-32358018
3329	اصفهان	اصفهان	نبی اله شیخانی سودانی	خیابان آتشگاه - حد فاصل خیابان وحدت و خیابان قدس	031	37735310 - 14
5301	یزد	یزد	سیدعلی حسینی پورهدش	بلوار جانباز جاده قدیم تفت	0351	7215552-3-7218005



سازمان خدمات پس از فروش سایپا
تهران، کیلومتر ۱۷ جاده مخصوص کرج، نبش خیابان داروپخش
تلفن: ۶۱۶۱۰ دورنگار: ۶۱۶۱۹۰۱ صندوق پستی: ۸۳۶-۳۷۵۱۵
امور مشتریان سراسر کشور: ۰۹۶۷۷۰
امداد خودرو: ۰۹۶۵۵۰ پیامک: ۵۰۰۰۱۹۶۷۷۰ صندوق پستی امور مشتریان: ۱۴۱۴-۳۷۵۱۵
سایت امور مشتریان: www.moshtarimadari.com
پست الکترونیک: customer@saipa-crm.ir
وب سایت شرکت: www.saipayadak.org

توجه

مشتری گرامی لطفا جهت اطلاع از آخرین تغییرات و مشاهده نسخه معتبر این دفترچه به سایت شرکت سایپاداک بخش خدمات مشتری قسمت راهنمای مشتری و ضوابط گارانتی مراجعه فرمایید. بدیهی است در صورت وجود اختلاف، نسخه موجود بر روی سایت قابل استناد می باشد.