

ZAMYAD



زامیاد

دفترچه راهنمای مشتری  
و ضوابط گارانتی وانت زامیاد  
NI-NIB

NZOM1/1/15

به نام خدا

# وانت زامیاد NI-NIB

---

دفترچه راهنمای مشتری  
و ضوابط گارانتی خودرو



گردآوری و تدوین :  
شرکت مهندسی مشاور خودرو ایران



سایاتک  
سازمان خدمات پس از فروش سایپا

## به منظور استفاده مطلوب از خدمات گارانتی، مطالعه دقیق مطالب این دفترچه به مالکین خودرو توصیه می‌گردد.



توجه

از آنجایی که انجام سرویس های ادواری مطابق با توصیه شرکت سازنده خودرو، تاثیر بسزایی در بهبود عملکرد خودرو و افزایش عمر مفید آن دارد، لذا انجام این سرویس ها (از جمله تعویض روغن و فیلتر روغن موتور) مطابق با جدول سرویس های ادواری خودرو (فصل گارانتی همین دفترچه) در شبکه نمایندگی های مجاز سایپا الزامی بوده و عدم انجام آن در موعد مقرر منجر به خروج خودرو از شرایط گارانتی خواهد شد. لذا ضروری است جهت استفاده از گارانتی خودرو، با مراجعه به نمایندگی های مجاز سایپا، نسبت به انجام سرویس های مربوطه (با حداکثر اختلاف ۱۰۰۰ کیلومتر از سررسیدپیمایش و یا یک ماه از سررسید زمانی مشخص شده در جدول سرویس های ادواری) اقدام نمایید.

### سایپا کارت طلایی:

مشتری گرامی، ارائه خدمات مناسب و مطابق با نیازهای مشتریان از اولویت های اصلی گروه خودرو سازی سایپا می باشد. در این راستا بسته های خدمات ویژه و جذابی همچون گارانتی بدنه و بیمه بدنه (در سه سطح کامل، اکونومی و پایه) و همچنین امداد پشتیبان، امداد ۲۴۷ و امداد (پلاس) و سرویس تمدید گارانتی خودرو به منظور افزایش دوره گارانتی به میزان یک سال یا ۲۰۰۰۰ کیلومتر مازاد بر زمان و کیلومتر استاندارد تعیین شده خودرو و بسته های خدماتی دیگری به صورت تخصصی، با مزیت های رقابتی و مشتری مدار تهیه گردیده است. جهت اطلاع از مزایای این خدمات از شما دعوت می گردد به سایت شرکت سایپا <http://narenji.saipayadak.org> و یا به نمایندگی های مجاز این شرکت در سراسر کشور مراجعه نمایید. در صورت نیاز به مشاهده خدمات موجود برای خودروی خود، می توانید از قسمت سوابق کارت در آدرس مذکور نسبت به دریافت اطلاعات با ورود شماره شاسی خودرو اقدام نمایید.

مشتری گرامی جهت اطلاع از خدمات تحت پوشش و سرویس های مرتبط با خودرو و اعتبار آن به نشانی اینترنتی <http://www.saipayadak.org> / منوی خدمات مشتری/سوابق خدمات کارت نارنجی - طلایی مراجعه فرمایید.

همچنین آخرین "شرایط ارائه خدمات گارانتی و سرویس های دوره ای" در آدرس زیر قابل بهره برداری می باشد:  
<http://www.saipayadak.org> / منوی خدمات مشتری/ راهنمای مشتری و ضوابط گارانتی

## پیشگفتار

با تشکر از حسن انتخاب شما و با تبریک جهت خرید خودرو جدید. قبل از رانندگی با خودروی خود، کتابچه راهنما را با دقت مطالعه نماید. این کتابچه شامل اطلاعات مفید و ضروری در مورد رانندگی با خودرو بوده و تجهیزات خودرو را به شما معرفی خواهد کرد. این کتابچه همچنین نحوه نگهداری و مراقبت از خودرو و نیز سرویس آن را به شما خواهد آموخت. امیدواریم با آگاهی از نحوه رانندگی و آشنایی با تجهیزات خودرو، رانندگی راحت و آسوده ای را با محصولات شرکت زامیاد تجربه نمایید.

## تولیدات شرکت زامیاد:

- وانت نیسان NI-NIB
- وانت شوکا
- مینی تراک درکا
- وانت پادرا
- وانت نیسان دیزل

## روغن سایپا

توصیه می شود از روغن سایپا در  
محصول خانواده سایپا استفاده شود



۱		مقدمه
۲		معرفی خودرو و تجهیزات
۳		رانندگی با خودرو
۴		نکات رانندگی
۵		فوریت های فنی
۶		دوگانه سوز
۷		نگهداری خودرو
۸		گارانتی خودرو
۹		مشخصات خودرو
۱۰		فهرست نمایندگی ها



## هشدارهای نیروی انتظامی

امروزه خودرو به عنوان یکی از ارکان حمل و نقل و نیز منبع امرار معاش تعداد زیادی از مردم نقش عمده ای را در زندگی فردی و اجتماعی افراد دارا می باشد.

از طرفی به دلیل قیمت نسبتاً بالا و نیز به عنوان وسیله ای برای انجام سایر جرائم مورد توجه سارقین و سایر تبهکاران قرار گرفته است. بطوریکه سرقت خودرو به یکی از جرائم عمده تبدیل شده است. جهت مقابله با این جرم و ارتقاء امنیت عمومی رده های تخصصی در پلیس آگاهی ایجاد گردیده و با برنامه ریزی و اقدامات مناسب توفیقات مهمی در این راستا حاصل شده است. بطوریکه درصد بالایی از خودروهای مسروقه کشف می گردد. لیکن از آنجا که پدیده های مجرمانه از جمله سرقت خودرو هنگامی می تواند به وقوع بپیوندد که فرصت ارتکاب جرم برای سارق مهیا گردد، از این رو علاج واقعه قبل از وقوع یعنی از بین بردن فرصت وقوع این جرم، بهترین و کم هزینه ترین گزینه (راه حل) خواهد بود. توصیه های پیشگیری از سرقت خودرو در سطح فردی برای رعایت رانندگان در قسمت های هشدارهای نیروی انتظامی به اطلاع می رسد. امید است با رعایت موارد مذکور شاهد کاهش وقوع این جرم و افزایش امنیت عمومی باشیم.

## فصل ۱

۸ ..... نحوه استفاده از دفترچه راهنمای مشتری

۸ ..... آب بندی خودرو

مقدمه



نحوه استفاده از دفترچه راهنمای مشتری هدف از تهیه این دفترچه، فراهم آوردن شرایطی می باشد که امکان استفاده هرچه بهتر و راحت تر از خودرو را بوجود می آورد. این دفترچه در موارد مختلفی به عنوان یک منبع کمکی به حساب می آید.

توصیه می شود تمامی موارد قید شده در این دفترچه را به دقت مطالعه نمایید، از این رو جهت جلوگیری از بروز آسیب دیدگی ها و جراحات جدی در هنگام تصادف یا رانندگی، بایستی موارد احتیاطی و هشدارهایی را که در کل این دفترچه قید شده است به دقت مورد مطالعه قرار دهید.

تصاویر موجود در دفترچه شما را در استفاده هرچه بهتر از خودرو یاری خواهد داد.

با مطالعه این دفترچه مشخصات فنی، موارد مهم ایمنی و نیز نحوه رانندگی در شرایط مختلف به شما راننده محترم یاد آوری خواهد شد.

در ضمن با موارد مختلفی از اخطارها، نکات احتیاطی و قابل توجه روبرو خواهید شد که بایستی به دقت مورد مطالعه قرار داده و تمامی توصیه ها و مراحل قید شده را دنبال نمایید.

## آب بندی خودرو

برای آب بندی خودرو اقدام خاصی ضرورت نداشته و با رعایت چند مورد ایمنی و احتیاط به خصوص در ۱۵۰۰ کیلومتر اول می توانید نحوه کار و شرایط اقتصادی خودرو را بهبود بخشیده و عمر آن را طولانی سازید. بدین منظور توجه داشته باشید که:

- در حین رانندگی موتور را تحت فشار قرار ندهید.
- برای مدت طولانی در یک سرعت ثابت رانندگی نکنید. تغییر در سرعت موتور باعث بهبود شرایط آب بندی موتور خواهد شد.
- از ترمزهای ناگهانی به جز در موارد اضطراری بپرهیزید.
- هنگام روشن کردن خودرو و شروع به حرکت از گاز دادن بیش از حد خودداری کنید.

## توجه

کلمه توجه، شرایطی که باعث آسیب دیدگی خودرو می شود را یادآوری می کند.

## احتیاط

کلمه احتیاط، مواردی که باعث بروز جراحات به سرنشینان و آسیب های وارده به خودرو می گردد را یادآوری می کند.

## هشدار

کلمه هشدار، مواردی که باعث بروز آسیب دیدگی ها و جراحات جدی و یا حتی منجر به مرگ می شود را یادآوری می کند.

## نکات زیست محیطی

نکات زیست محیطی نکاتی هستند که بر محیط زیست تاثیر گذارند.

۱- اصل پنجاهم قانون اساسی در جمهوری اسلامی حفاظت محیط زیست که نسل امروز و نسل های بعد باید در آن حیات اجتماعی رو به رشدی داشته باشد، وظیفه ی عمومی تلقی می گردد. از این رو فعالیت های اقتصادی و غیر آن که با آلودگی محیط زیست یا تخریب غیر قابل جبران آن ملازمه پیدا کند ممنوع است.

## فصل ۲ - معرفی خودرو و تجهیزات

۲

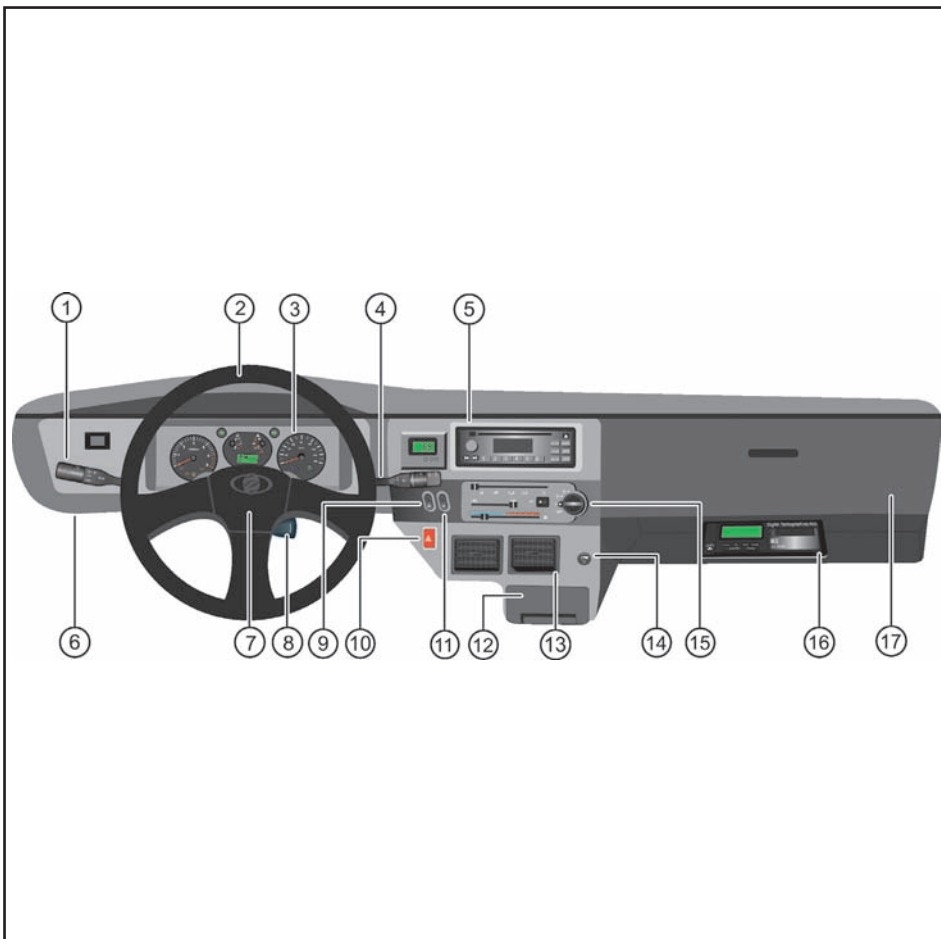


معرفی خودرو و تجهیزات

۱۰	کنترل ها
۱۱	سیستم ضد سرقت
۱۳	قفل درب
۱۴	شیشه بالابر
۱۵	صندلی ها
۱۷	کمربند ایمنی
۱۹	نحوه استفاده صحیح از کمربند ایمنی
۲۱	درب موتور
۲۲	درب باک
۲۳	غربلیک فرمان و بوق
۲۴	آینه ها
۲۵	تجهیزات داخلی
۲۸	سیستم گرمایش و تهویه

## کنترل ها

- ۱- دسته راهنما
- ۲- غریبک فرمان
- ۳- صفحه کیلومتر
- ۴- اهرم شیشه شوی و برف پاک کن
- ۵- رادیو پخش
- ۶- جعبه فیوز
- ۷- بوق
- ۸- سویچ استارت
- ۹- کلید CNG \*
- ۱۰- فلاشر
- ۱۱- کلید مه شکن عقب
- ۱۲- زیر سیگاری
- ۱۳- دریچه سیستم تهویه مطبوع
- ۱۴- فندک
- ۱۵- کلیدهای تنظیم گرمایش و تهویه
- ۱۶- تاخوگراف
- ۱۷- درب داشبورد



\* مطابق با مدل خودرو



غیرمعارف به همان نسبت زمان لازم برای باز شدن قفل سیستم توسط کلید معرفی شده به صورت تصاعدی افزایش خواهد یافت.

- چشمک زدن شکل  در هنگام بسته بودن سویچ نشان دهنده فعال بودن سیستم ضدسرقت (ایموبلایزر) می باشد.

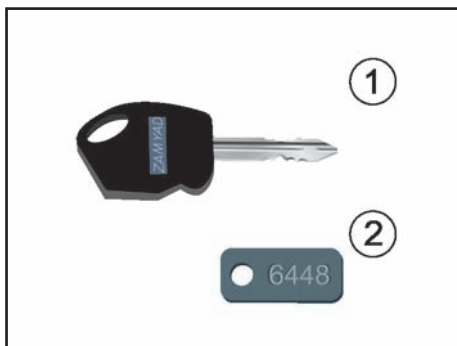
- فرستنده الکترونیکی نصب شده بر روی سویچ خودروی شما از مهمترین اجزای این سیستم می باشد. توجه فرمایید که کلید در معرض دماهای بالای  $85^{\circ}\text{C}$  فشار، ضربه یا میدان مغناطیسی شدید قرار نگیرد. در غیر این صورت کلید خودروی شما معیوب شده و سیستم اجازه روشن شدن موتور را نمی دهد.

کرده و در صورت درست بودن این کد، فرمان روشن شدن موتور را به واحد الکترونیکی موتور (ECU) ارسال می نماید.

### ⚠ احتیاط

در صورتیکه خودرو را با کلیدی به غیر از کلید اصلی معرفی شده برای آن (کلیدهای معرفی نشده و یا کلیدهای معمولی)، استارت بزیند سیستم مذکور اجازه روشن شدن موتور را نخواهد داد و سیستم در این حالت به مدت یک دقیقه قفل می شود که برای روشن کردن موتور با کلید معرفی شده در این شرایط لازم است به مدت یک دقیقه صبر نمایید. شایان ذکر است با هر بار استفاده از کلیدهای

خودروی شما به سیستم ضد سرقت الکترونیکی موتور مجهز می باشد که احتمال سرقت خودرو را کاهش می دهد. این سیستم مجهز به یک فرستنده الکترونیکی است که بر روی سویچ خودرو نصب شده است و آنتن گیرنده این سیستم که بر روی طوقه سویچ قرار دارد با واحد الکترونیکی سیستم ضدسرقت (ICU) در ارتباط می باشد. اگر کلید خودروی خود را در طوقه سویچ بگذارید و کلید را در موقعیت ON قرار دهید، آنتن سیستم ضدسرقت سیگنال-هایی را از فرستنده (سویچ) دریافت می کند و سپس آن را به واحد کنترل الکترونیکی ایموبلایزر (ICU) ارسال می نماید. واحد الکترونیکی ضدسرقت، کد سویچ شما را چک



### کلیدها

- با خودروی شما کلیدهای زیر ارائه می‌شود:
- ۱- دو عدد سوئیچ جهت روشن کردن خودرو و درب باک
  - ۲- پلاک شماره شناسایی سوئیچ

### نکته:

این سیستم هیچ تاثیری بر روی باز شدن درب های خودرو ندارد و تنها در هنگام روشن شدن خودرو فعال است. در صورت گم شدن سوئیچ خودرو برای معرفی سوئیچ جدید بر روی خودروی خود به نمایندگی های مجاز شرکت مراجعه نمایید. شایان ذکر است که برای معرفی سوئیچ جدید به سوئیچ یدک آن و کارت گارانتی نیاز می باشد، لذا با توجه به این موضوع ضروری است که دقت لازم در حفظ و نگهداری سوئیچ یدک و کارت همراه را لحاظ نمایید.

هنگام روشن کردن موتور وقتی که سوئیچ را روی موقعیت ON قرار می دهید کمی صبر کنید سپس استارت بزنید.

### توجه ⚠️

در صورت هرگونه تغییر یا دستکاری بر روی سیستم که باعث ایجاد عیب بر قسمت های دیگر خودرو شود، سیستم های معیوب جزو گارانتی نمی باشد.

## قفل درب

### مواظب باشید

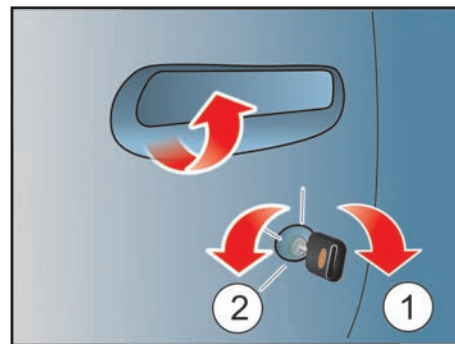
- از پارک کردن خودرو در مکان های خلوت خودداری نمایید.
  - خودرو را در مکان های تاریک پارک نکنید.
  - هرگز اسناد و مدارک خودرو را در داخل خودرو جا نگذارید.
- جهت آگاهی بیشتر به هشدارهای پلیس که در این دفترچه اعلام شده توجه نمایید.

### ⚠ احتیاط

همیشه در هنگام ترک خودرو، سویچ موتور را برداشته، ترمز دستی را کشیده و تمامی درب ها را ببندید و شیشه ها را بالا ببرید.

### نکات ایمنی در پیشگیری از سرقت خودرو

- همواره نکات زیر را هنگامی که خودرو را حتی برای چند دقیقه ترک می کنید رعایت نمایید:
- ۱- پنجره را کاملاً ببندید.
  - ۲- اشیاء قیمتی را با خود بردارید.
  - ۳- سویچ را در داخل خودرو جا نگذارید.
  - ۴- فرمان را قفل کنید. (با کمی چرخاندن، فرمان قفل می شود).
  - ۵- همه درها را قفل کنید.
- علاوه بر رعایت نکات بالا، خود شما هم می توانید تدابیری بیاندیشید که امکان سرقت خودرو خود را کاهش دهید.



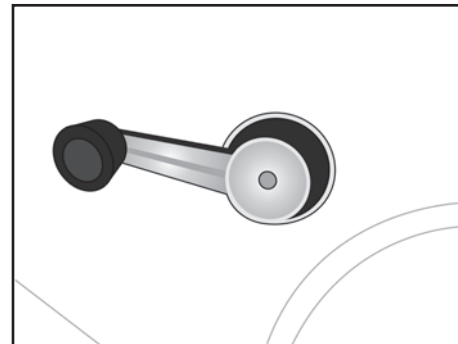
### قفل کردن و باز کردن درب با کلید

خودرو دارای دو کلید است که یکی اصلی و دیگری یدکی می باشد. کلید اصلی و یدکی، هر دو کلیه دربهای خودرو را باز می کنند. از یکی از دو کلید به عنوان کلید یدکی به خوبی نگهداری نمایید.

### درب ها

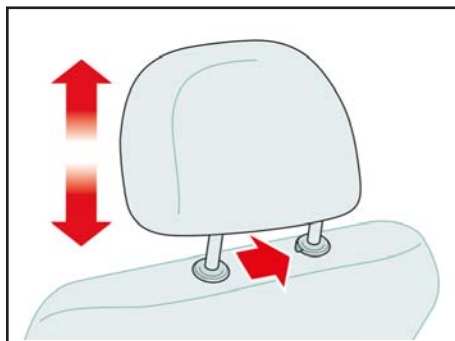
#### باز کردن/بستن درب از بیرون

۱. کلید را وارد قفل کنید.
۲. بستن
۳. باز کردن



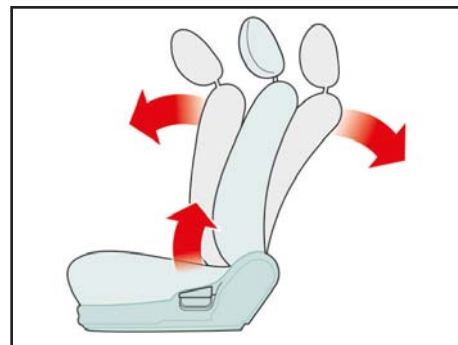
### دستگیره شیشه بالابر درب

با پیچاندن دستگیره شیشه بالابر در جهت و خلاف جهت عقربه های ساعت (ساعتگرد و پادساعتگرد) می توانید باز و بسته کنید. جهت پایین آوردن شیشه، دستگیره را در جهت چرخش عقربه های ساعت (ساعتگرد) بچرخانید. جهت بالا بردن شیشه، دستگیره را در جهت خلاف جهت چرخش عقربه های ساعت (پاد ساعتگرد) بچرخانید.



### تنظیم پشت سری

برای بلند کردن پشت سری، آنرا به سمت بالا بکشید. جهت پایین بردن پشت سری، اهرم سمت چپ پایه آن را فشار داده و پشت سری را تا ارتفاع مناسب پایین ببرید.  
برای برداشتن پشت سری، آنرا تا حد امکان به سمت بالا کشیده، اهرم را در همین حالت فشار دهید تا پشت سری خارج شود.



### تنظیم پشتی صندلی ها

۱- برای تنظیم زاویه پشتی صندلی، کمی به جلو خم شده و دستگیره تنظیم را که در قسمت بیرونی صندلی واقع شده است، به طرف بالا بکشید.  
۲- پشتی صندلی را به زاویه دلخواه تنظیم کنید.  
۳- دستگیره را رها کرده و از قرارگیری پشتی صندلی در محل مورد دلخواه خود، اطمینان حاصل کنید.  
(جهت قفل شدن موقعیت پشتی صندلی، دستگیره تنظیم بایستی در موقعیت اولیه خود قرار گیرد)



### احتیاط

از قرار دادن اشیاء در زیر صندلی ها اجتناب نمایید. این اشیاء ممکن است در عملکرد حرکتی صندلی ها اختلال ایجاد کرده و یا با غلتیدن به زیر پای راننده، باعث ایجاد اشکال در استفاده از پدال های ترمز، کلاچ و گاز شود.

### توجه

۱. پشتی سر با تنظیم صحیح می تواند عملکرد نگهدارنده داشته باشد.  
 ۲. اگر کوسن یا چیزی شبیه آن را میان کمر خود و پشتی صندلی قرار دهید، به هنگام تصادف پشتی سر دیگر عملکرد نگهدارندگی خود را ایفا نخواهد کرد.

### هشدار

- از تنظیم کردن صندلی راننده و یا پشتی آن در هنگام رانندگی، اجتناب ورزید. انجام این عمل باعث کاهش قدرت کنترل در حین رانندگی شده و ممکن است باعث بروز صدمات و آسیب دیدگی گردد.

- از قرار دادن اشیاء بر روی صندلی که باعث تغییر موقعیت عادی صندلی یا پشتی آن میشود، اجتناب نمایید. این اشیاء ممکن است با جلوگیری از قفل شدن صندلی در هنگام بروز تصادفات یا ترمزهای ناگهانی، موجب صدمات جدی یا حتی مرگ گردد.

- همیشه در حین رانندگی، پشتی صندلی را در حالت عمودی قرار دهید. همچنین کمر بند ایمنی را به نحوی که از روی قسمت پایین کمر بگذرد، ببندید.

- هرگز کمر بند ایمنی را از زیر بازو و یا دور گردن خود عبور ندهید.

- هر کمر بند ایمنی برای استفاده یک نفر طراحی شده، هرگز از یک کمر بند ایمنی برای چند نفر استفاده نکنید.

### هشدار

- کمر بندهای ایمنی را به طور متناوب مورد بازدید قرار دهید. بدین ترتیب که کمر بندها را کاملا بیرون کشیده و تسمه آن را از لحاظ فرسودگی، بریدگی، سوختگی و هرگونه آسیب دیدگی بررسی نمایید. از عملکرد جمع کن کمر بند ها مطمئن شوید. قفل ها را امتحان نمایید تا از نظر عملکرد معیوب نباشند.

## کمرندهای ایمنی



در صورت ترمز گیری و یا دور زدن شدید و تصادفات جمع کن کمرندهای ایمنی به طور خودکار قفل می شود.

### ⚠ هشدار

دقت نمایید تسمه کمر بند ایمنی تاب نداشته و گیر نکرده باشد. در صورت عدم امکان آزاد کردن آن سریعاً به نزدیکترین نمایندگی مجاز شرکت مراجعه نمایید.



### روش استفاده صحیح از کمر بند ایمنی به شرح زیر است

- پشتی صندلی در موقعیت عمودی باشد.
- سرنشینان به صورت طبیعی نشسته باشند (نخواییده و یا خم نشده باشند).
- قسمت گذرنده کمر بند از زیر شکم باید کاملاً راحت و در پایین ترین محل خود قرار گرفته باشد.
- قسمت گذرنده از روی شانه باید راحت بوده و کاملاً از روی قفسه سینه رد شود.
- نشستن سرنشینان روی صندلی نباید بصورت مایل باشد.

قفل داخل جمع کن کمر بندها در حین رانندگی عادی، فعال نمی باشد و امکان حرکت سرنشینان به میزان کم باعث راحتی آنها هنگام رانندگی می گردد.

در صورت وجود هر یک از ایرادهای فوق، لازم است کمر بند تعویض گردد.

- بعد از تصادف، احتمال آسیب دیدن و یا قفل شدن مجموعه کمر بندها وجود دارد. لذا بعد از هر بار تصادف مجموعه کمر بندها، جمع کن کمر بندها، قلاب ها و قسمت های آسیب دیده را مورد بازدید قرار دهید و در صورت نیاز به نمایندگی های مجاز شرکت سایپا یدک مراجعه نمایید.

### ⚠ احتیاط

هنگام بستن درب های خودرو دقت نمایید قسمتی از کمر بند لای درب نماند زیرا وارد آمدن هر گونه آسیبی به تسمه و یا قفل کمر بند ایمنی، باعث کاهش کارایی آن در تصادفات می گردد.

## کمربندهای ایمنی

### استفاده از کمربند برای بانوان باردار

استفاده از کمربند ایمنی برای بانوان باردار، مگر در صورت داشتن دستورات خاص از سوی پزشک معالج، الزامی است. قسمتی از کمربند که زیر شکم بسته می شود، لازم است کاملاً به نرمی و در پایین ترین قسمت ممکن قرار گیرد. بانوان باردار دقت نمایند که کمربند را نباید از روی شکم و یا از بالای شکم عبور دهند.

۲



### ⚠️ احتیاط

روکش صندلی ها و کمربندهای ایمنی خودرو در طول روزهای گرم بشدت داغ می شود و می تواند موجب آسیب دیدن کودک گردد. لذا قبل از قرار دادن کودک در صندلی، روکش صندلی و قفل ها و قسمت های فلزی نزدیک وی را بررسی کنید.

### استفاده از کمربندهای ایمنی برای کودکان

برای حفاظت کودکان در سنین مختلف باید از تجهیزات ایمنی مناسب استفاده کرد. هرگز اجازه ندهید کودکان در خودروی در حال حرکت بایستند و یا زانو بزنند. هرگز از یک کمربند ایمنی برای دو کودک و یا یک کودک به همراه یک فرد بزرگسال استفاده نکنید.

### ⚠️ هشدار

از نشاندن کودک بر روی پاهای خود، هنگام حرکت خودرو خودداری نمایید. زیرا در صورت بروز کوچکترین تصادف، امکان کنترل کودک وجود ندارد.

## نحوه استفاده صحیح از کمربندهای ایمنی



### توصیه های ایمنی

- تسمه کمربند گذرنده از روی شانه نباید با گردن و صورت کودک تماس داشته باشد.
- استفاده نادرست از کمربند ایمنی می تواند به کودک صدمات جدی وارد آورد.

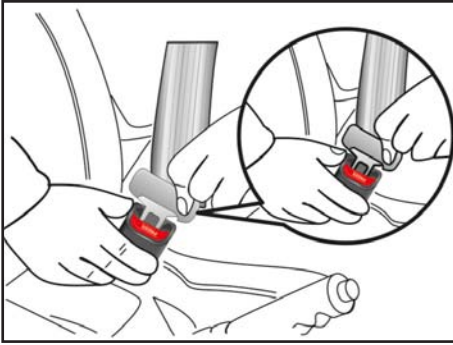
### طریقه بستن کمربند ایمنی صندلی

- ۱- زبانه قفل کمربند را با دست بکشید.
- ۲- تسمه کمربند را به آرامی از داخل جمع کن کمربند به بیرون بکشید.

### چراغ هشدار دهنده کمربند ایمنی

پس از بازکردن سویچ استارت این چراغ در صورت باز بودن کمربند ایمنی روشن می گردد.

## نحوه استفاده صحیح از کمربندهای ایمنی



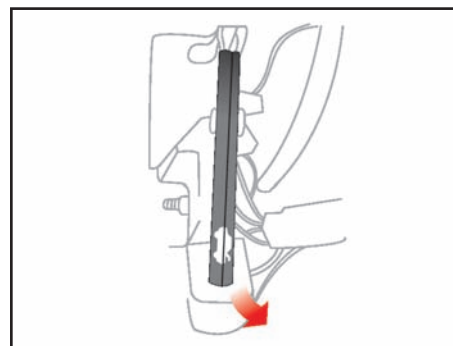
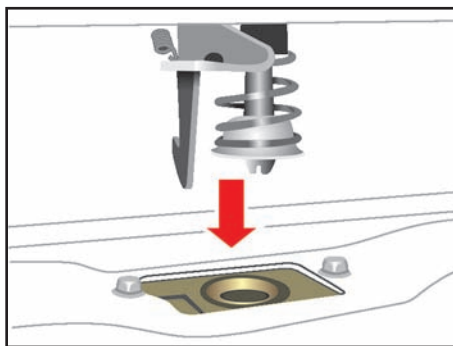
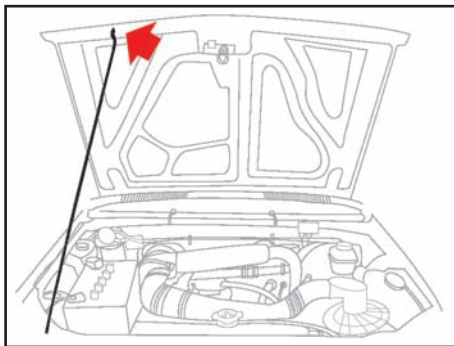
آزاد کردن کمربند ایمنی  
دکمه روی قفل را فشار دهید.



۴- تسمه گذرنده از زیر شکم را طوری تنظیم نمایید که در پایین‌ترین محل ممکن قرار گیرد تا هنگام بروز تصادف، از لغزش شخص از زیر کمربند جلوگیری شود. کمربند را از سمت شانه به بالا بکشید تا با بدن فاصله نداشته باشد. جمع کن کمربند بصورت خودکار نیروی کششی اعمال می‌کند. جهت ایمنی بیشتر کمربند را از بدن دور نمایید.



۳- زبانه را داخل محفظه قفل نمایید تا صدای کلیک قفل شدن آن شنیده شود.



### ⚠ احتیاط

قبل از بستن درب موتور، دقت کنید کلیه قطعات تعویض شده و ابزار از داخل محفظه خارج شده باشد و از قطعات مربوط به داخل موتور، قطعه ای بیرون نمانده باشد..

### ⚠ احتیاط

پیش از حرکت از بسته شدن کامل درب موتور مطمئن شوید. در صورت بسته نشدن، در حین رانندگی ناگهان باز خواهد شد که باعث بروز صدمات و آسیب دیدگی های جدی می شود.

### بستن درب موتور

- قبل از بستن درب موتور میله را در خار نگهدارنده اش روی درب موتور جا بزنید تا از صدای لقی آن در حین حرکت خودرو جلوگیری گردد.
- درب موتور را به آرامی پائین بیاورید و تقریباً از فاصله ۲۰ سانتیمتری رها کنید. پس از بسته شدن، لبه جلوی درب موتور را به طرف بالا بکشید تا از قفل بودن آن مطمئن شوید.
- هرگز درب موتور را محکم نبنیدید.

### باز کردن درب موتور

- ۱- برای باز کردن درب موتور، دستگیره مربوط به آن را که در قسمت زیر داشبورد، سمت چپ قرار دارد، به طرف خود بکشید.
- ۲- به قسمت جلوی خودرو رفته و درب موتور را به سمت بالا بکشید. سپس قفل دوم را که در وسط درب موتور و زیر آن واقع شده را توسط اهرم نشان داده شده در شکل بالا آزاد کنید.
- ۳- درب موتور را بلند کرده و سر آزاد میله نگهدارنده را در شیار مربوطه روی بدنه خودرو قرار دهید.

## درب باک

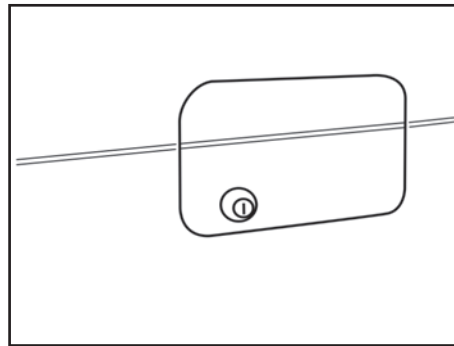
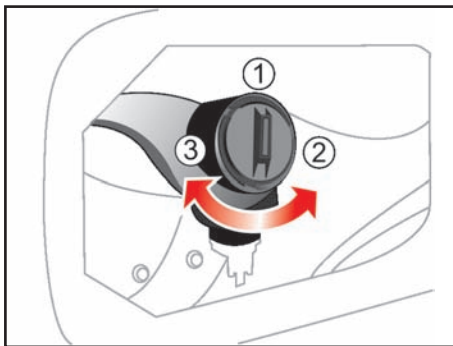
### باز کردن درب باک

با استفاده از سویچ روشن کردن خودرو می توان درب باک را باز کرد.

### ⚠ هشدار

استفاده از درپوش متفرقه در خودرو منجر به اختلال در عملکرد سیستم سوخت رسانی و کنترل آلودگی خواهد شد.

در صورتیکه در هوای سرد به دلیل یخ زدگی، درب باک بنزین به راحتی باز نشود، در پوش را به آرامی فشار داده و با وارد کردن ضربات آرام، آن را باز نمایید.



### بازکردن درپوش باک

- برای باز کردن درپوش، آن را در جهت خلاف عقربه های ساعت بچرخانید.

- برای بستن درپوش، آن را در جهت عقربه های ساعت بچرخانید تا صدای کلیک که نشان دهنده بسته شدن صحیح درپوش است، شنیده شود.

۱- درپوش باک

۲- جهت بازکردن

۳- جهت بستن

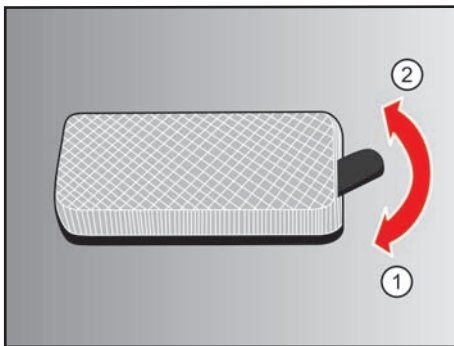
### ⚠ هشدار

با توجه به احتمال وجود فشار در محفظه باک، در پوش داخلی را با احتیاط و به آرامی باز کنید.

در حالی که از درپوش باک، بنزین بیرون می ریزد و یا صدای فش فش شنیده می شود، تا هنگام برطرف شدن این حالت از باز کردن درپوش خودداری نمایید. در صورت عدم توجه، احتمال خروج بخارات بنزین با فشار وجود دارد که بسیار خطرناک خواهد بود.

بخارات بنزین خطرناک و قابل اشتعال است لذا هنگام سوخت گیری موتور را خاموش کرده و از نزدیک کردن جرقه، شعله یا سیگار به گلویی باک خودداری نمایید.

همواره از محکم و صحیح بسته شدن درپوش باک بنزین اطمینان حاصل کنید.

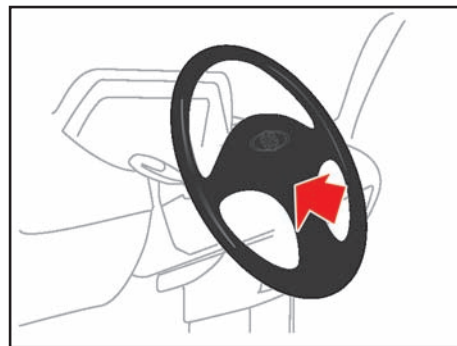


## چراغ سقفی

چراغ سقفی که در قسمت بالای شیشه عقب اتاق قرار دارد، دارای دو حالت زیر است:

۱: (ON) چراغ حتی در حالی که درب ها بسته باشند روشن می ماند.

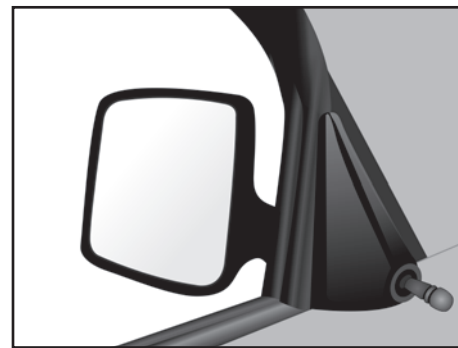
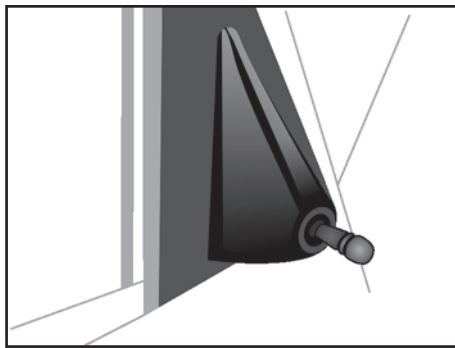
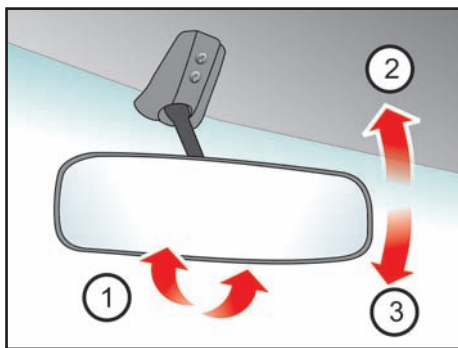
۲: (OFF) چراغ حتی زمانی که درب باز باشد، خاموش می ماند.



## بوق

جهت استفاده از بوق، محل مشخص شده بر روی غریبلیک فرمان را به داخل فشار دهید.





### آینه داخل خودرو (حالت شب / روز)

پس از تنظیم صندلی و فرمان آینه ها را طوری تنظیم کنید که از شیشه عقب دید کافی داشته باشید.

برای کاهش انعکاس نور چراغ خودروهای عقبی، اهرم تنظیم را به سمت خود کشیده تا در وضعیت شب قرار گیرد.

۱- اهرم

۲- شب

۳- روز

### تنظیم آینه

جهت تنظیم آینه بغل از اهرم دستی که در قسمت جلوی قاب شیشه جانبی تعبیه شده است (مطابق شکل) استفاده نمایید.

### آینه های بغل

خودرو دارای دو آینه جانبی، یکی در سمت راست و دیگری در سمت چپ می باشد. می توان آینه ها را هنگام کارواش، به داخل جمع کرد تا از آسیب دیدن آینه ها جلوگیری گردد.

### ⚠ احتیاط

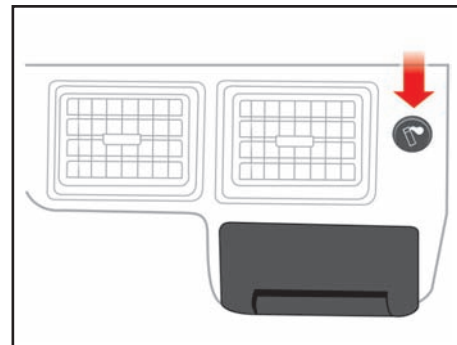
- آینه های خودرو محذب هستند، لذا اشیاء نزدیکتر از فاصله ای هستند، که در آینه به نظر می رسند.  
- هنگام تغییر مسیر دادن، از آینه وسط داخل خودرو استفاده کنید و یا با نگاه کردن مستقیم فاصله خود را با خودرو جانبی تخمین بزنید.

## توجه ⚠️

- هرگز از بیرون زدن فن‌دک هنگامی که گرم شده است، جلوگیری ننمایید.
- از انواع فن‌دک استاندارد استفاده کنید.
- استفاده از وسایل غیر استاندارد نظیر ریش تراش، جاروبرقی های دستی، قهوه ساز، ممکن است موجب آسیب دیدن سوکت و یا اختلال در مدار برقی گردد.
- در صورتی که فن‌دک پس از ۳۰ ثانیه بطور خودکار بیرون نیاید به منظور جلوگیری از گرم شدن بیش از حد، آن را با دست بیرون بیاورید.

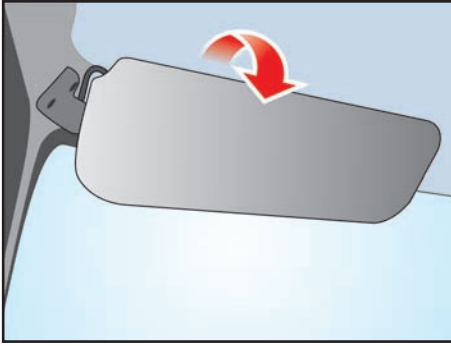
## هشدار ⚠️

- از جاسیگاری به جای سطل زباله استفاده نکنید.
- انداختن سیگار یا کبریت روشن داخل زیر سیگاری حاوی برخی زباله های مشتعل شونده ممکن است منجر به آتش سوزی گردد.



### فن‌دک

زمانی که کلید در حالت ON یا ACC می باشد می توان از فن‌دک استفاده کرد. فن‌دک را به داخل فشار دهید. ظرف ده ثانیه فن‌دک به طور خودکار با ایجاد صدایی به حالت اولیه خود باز خواهد گشت. جهت استفاده، فن‌دک را بیرون بکشید.



### آفتابگیرها

جهت استفاده از آفتابگیر، آن را به سمت پایین بکشید.

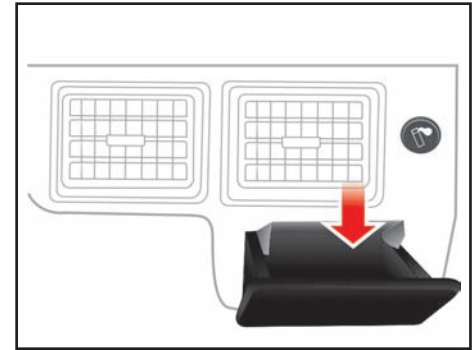


### جعبه داشبورد

برای باز کردن درب جعبه داشبورد، دستگیره آن را به سمت خود بکشید.

### احتیاط

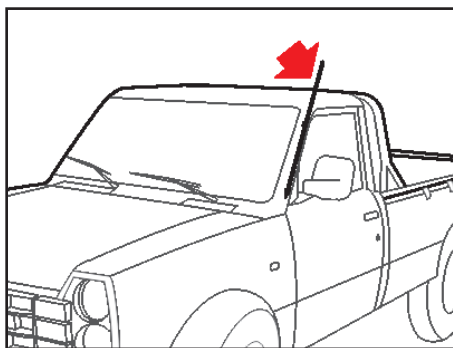
جهت جلوگیری از آسیب دیدگی هنگام بروز تصادف و یا ترمزگیری شدید، همواره هنگام رانندگی درب جعبه داشبورد را ببندید.



### جاسیگاری

جاسیگاری را جلو بکشید.

۱. از پایین جاسیگاری گرفته و آن را تا دیدن قطعه آهنی بالای جاسیگاری بیرون بکشید.
۲. برای بیرون کشیدن جاسیگاری قطعه آهنی را فشار دهید.



### آنتن

خودرو دارای سیستم صوتی است و مجهز به آنتن نیز می باشد. می توان هنگام شستن خودرو آنتن را به بالا و پایین حرکت داد و یا از روی خودرو باز کرد.\*

### احتیاط

جهت جلوگیری از صدمه دیدن آنتن هنگام شستشوی خودرو، آن را از روی خودرو باز کنید.

\* مطابق با مدل خودرو



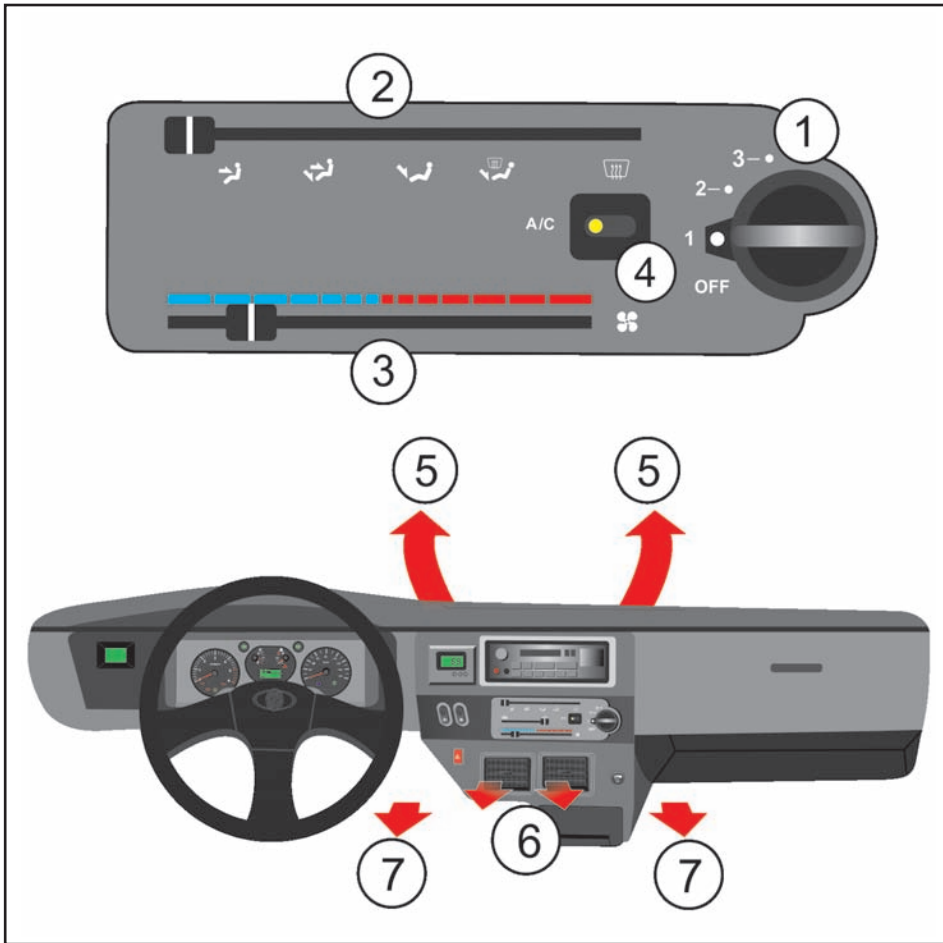
### تاخوگراف

دستگاه ثبت سرعت خودرو، زمان های رانندگی و مسافت طی شده در خودروهای تجاری می باشد. در تاخوگراف دیجیتال این خودرو اطلاعات بصورت دیجیتالی در حافظه دستگاه ذخیره شده و توسط کامپیوتر و نرم افزار مخصوص آن بوسیله ارتباط با پورت دستگاه قابل مشاهده می باشد. طبق استاندارد، مدیریت هر بنگاه حمل و نقل مسئول کنترل این اطلاعات می باشد. همچنین قابلیت چاپ اطلاعات ۱۵ دقیقه آخر رانندگی هم توسط دستگاه وجود دارد. جهت هشدار به راننده، دستگاه دارای آلام صوتی می باشد که در هنگام رسیدن به سرعت ۹۰ کیلومتر در ساعت فعال می گردد.


## سیستم گرمایش و تهویه

- ۱- کلید تنظیم سرعت فن
- ۲- اهرم کنترل تنظیم توزیع جریان هوا
- ۳- اهرم کنترل درجه حرارت هوا
- ۴- دکمه فعال کردن سیستم تهویه مطبوع
- ۵- دریچه برطرف کردن بخار شیشه جلو
- ۶- دریچه های هوای مرکزی
- ۷- دریچه هوای زیر پا

۲



### روش تهویه هوای داخل خودرو

اهرم کنترل جریان هوا را روی  قرار دهید. کلید سرعت فن را روی موقعیت ۱ قرار دهید.

#### نکته:

در صورتیکه خودرو، در معرض نور مستقیم خورشید متوقف شده باشد، قبل از بکار انداختن تهویه مطبوع، باید شیشه ها را باز کنید تا هوای گرم از خودرو خارج شود.

برای کاهش رطوبت شیشه های داخل خودرو در روزهای بارانی از سیستم تهویه مطبوع استفاده نمایید.

### توجه

اگر تمایل دارید که هوای کولر حداکثر خنکی سرما را داشته باشد، اهرم کنترل درجه هوا را روی آخرین حد خود (سمت چپ) تنظیم کنید.

بعلاوه اهرم کنترل سرعت فن باید بر روی سرعت زیاد قرار داده شود.

### ۱- اهرم کنترل تنظیم توزیع جریان هوا

موقعیت تهویه:   
در این حالت مطابق شکل بالا، مستقیماً به صورت شما خواهد وزید.

### حالت گرمکن زیر پا

در این حالت قسمت اعظم هوا به زیر پا وزیده و مقدار بسیار کمی از آن به شیشه جلو و شیشه های کناری می وزد.

### حالت گرمکن شیشه جلو

در این حالت قسمت اعظم هوا روی شیشه جلو وزیده و مقدار کمی از آن به شیشه های کناری و زیر پا می وزد.

### ۱- اهرم کنترل تنظیم توزیع جریان هوا

هوا از طریق دریچه های متفاوتی جریان می یابد. با تنظیم کلید مربوطه می توان هوا را از دریچه های دلخواه به شرحی که توضیح داده خواهد شد به جریان در آورد.

### ۲- کلید تنظیم سرعت فن

با چرخاندن این دکمه می توانید گردش دمنده را به روی سرعت دلخواه به روش زیر تنظیم نمایید.



حالت خاموش بودن فن

- گردش فن با سرعت کم
- گردش فن با سرعت متوسط
- گردش فن با سرعت زیاد



### ۳- اهرم کنترل درجه حرارت هوا

با کشیدن این اهرم به طرف راست هوای گرم و به طرف چپ برای هوای سرد، می توانید درجه حرارت و بروودت دلخواه خود را تنظیم و انتخاب نمایید.


### ۴- کلید کولر

کلید تهویه مطبوع: دکمه را فشار دهید و کلید تنظیم دمنده را در موقعیت روشن قرار دهید. برای خاموش کردن دستگاه تهویه مطبوع، دکمه را مجدداً فشار دهید.

جهت روشن کردن بخاری به ترتیب زیر عمل نمایید.

- ۱- اهرم کنترل درجه حرارت هوا را روی موقعیت توصیه شده قرار دهید.
- ۲- اهرم جریان هوا را روی  قرار دهید. چنانچه سطح شیشه جلو را بخار پوشانده است، لازم است که اهرم کنترل هوای ورودی را روی موقعیت  قرار دهید.
- ۳- اگر تمایل دارید که هوا گرم و خشک بدون رطوبت در خودرو جریان داشته باشد، دستگاه تهویه مطبوع را روشن کنید.


جهت روشن کردن کولر به ترتیب زیر عمل نمایید:

- ۱- اهرم کنترل درجه هوا را روی موقعیت توصیه شده قرار دهید.
- ۲- موتور را روشن کرده و سپس کلید A/C را فشار دهید.
- ۳- اهرم کنترل جریان هوا را بر روی  قرار دهید.
- ۴- اهرم سرعت فن را روی موقعیت توصیه شده قرار دهید.

خشک کردن و از بین بردن رطوبت شیشه جلو و بغل با استفاده از دستگاه تهویه:

- برای اینکه در هوای سرد و خنک، رطوبت شیشه جلوی خودرو خشک شود، لازم است که از دستگاه تهویه به شرح زیر استفاده نمایید.
- ۱- اهرم کنترل درجه حرارت را روی مناسب ترین موقعیت تنظیم کنید.
  - ۲- موتور را روشن کرده و سپس کلید A/C را روشن کنید.
  - ۳- درجه دلخواه جریان هوا و سرعت گردش فن را انتخاب و تنظیم نمایید.

طرز کار شیشه گرمکن جلو با استفاده از دستگاه تهویه:

- ۱- اهرم کنترل درجه حرارت هوا را روی موقعیت توصیه شده قرار دهید.
- ۲- اهرم کنترل جریان هوا را روی موقعیت  قرار دهید.
- ۳- اهرم کنترل سرعت فن را روی موقعیت توصیه شده تنظیم نمایید. (۱ یا ۲)







### هشدارهای پلیسی جهت پیشگیری از سرقت خودرو

- از پارک کردن خودرو در اماکن فوق العاده کم تردد و فاقد دید و روشنایی کافی خودداری نمایید..
- هنگام ترک خودرو از بسته بودن درب ها و بالا بودن شیشه ها اطمینان حاصل نمایید.
- حتی الامکان به ویژه در شبها از پارکینگ های خصوصی و عمومی استفاده کنید.
- توقف های طولانی مدت در معابر به مصلحت نیست لیکن در مواقع ناچاری حتماً از تجهیزات ایمنی تاخیری همچون قفل، زنجیر، دزدگیر، سویچ مخفی، قفل عصائی، قفل پدال و ... استفاده کنید.
- در هنگام توقف کوتاه مدت و لحظه ای (مانند هنگام خرید روزنامه)، از رها کردن خودرو با درهای باز و سویچ روشن جداً خودداری کنید
- به هنگام سوخت گیری در پمپ بنزین، خودرو را خاموش کرده و سویچ را بردارید.

### نکته:

به خاطر داشته باشید هیچکدام از این وسایل جنبه تضمینی ندارد و فقط ضریب ایمنی خودرو را افزایش می دهند.

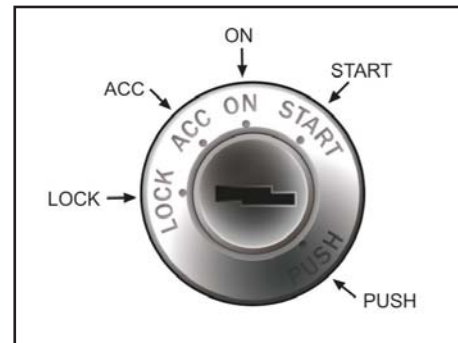
## فصل ۳ - رانندگی با خودرو

۳



رانندگی با خودرو

۳۴	..... سوئیچ موتور
۳۵	..... روشن کردن خودرو
۳۶	..... گیربکس
۳۷	..... سیستم ترمز
۴۰	..... فرمان هیدرولیک
۴۱	..... صفحه کیلومتر
۴۳	..... نشانگرها و چراغ های هشدار دهنده
۴۶	..... چراغ ها
۴۸	..... برف پاک کن و شیشه شوی



### سوئیچ استارت

همانطور که در شکل ملاحظه می‌نمایید. علائم روی سوئیچ به شرح زیر می‌باشند:

**LOCK**- حالت قفل فرمان

**ACC**- استفاده از بعضی تجهیزات مثل رادیو و فن‌دک

**ON**- در این وضعیت کلیه علائم روشن بوده و صحت کار آنها را می‌توانید کنترل کنید. (۳ثانیه صبر کنید تا پمپ سوخت عمل کند).

**START**- حالت استارت موتور- پس از روشن شدن موتور سوئیچ را رها کنید.

**PUSH**- پس از خاموش کردن موتور، سوئیچ را فشار داده، سپس خارج نمایید.

### نکاتی که باید قبل از روشن کردن خودرو در نظر گرفت:

- مطمئن باشید که ترمز دستی کشیده شده است.

- دسته دنده را در حالت خلاص قرار دهید.

- پدال کلاچ را تا آخر فشار دهید تا از گردش چرخ دنده‌های گیربکس هنگام استارت زدن جلوگیری شود.

### وضعیت استارت

در این وضعیت موتور روشن می‌شود و در صورتی که سوئیچ را رها کنید به وضعیت ON باز می‌گردد. در صورتی که کلید در مغزی سوئیچ نمی‌چرخد، احتمالاً به علت فشار روی میل فرمان است. در این حالت جهت آزاد کردن فرمان، آن را کمی به راست یا چپ گردانده سپس کلید را بچرخانید. جهت قرار دادن سوئیچ موتور روی وضعیت LOCK، سوئیچ را در موقعیت ACC به داخل فشار داده سپس به سمت وضعیت LOCK بچرخانید.

### روشن کردن خودرو

۱- ترمز دستی را آزاد کنید.

۲- پدال کلاچ را تا آخر فشار داده و دسته دنده را در حالت خلاص قرار دهید. هنگام روشن کردن موتور، پدال کلاچ را تا آخر فشار دهید.

۳- با چرخاندن سوئیچ به سمت وضعیت START، استارت بزنید و تا زمان روشن شدن موتور (حداکثر ۱۰ ثانیه) در همان وضعیت نگهدارید.

در هوای بسیار سرد زیر ۱۸ درجه سانتیگراد، یا هنگامی که موتور به مدت چند روز روشن نشده است، لازم است موتور به اندازه کافی گرم شود. این کار را بدون فشردن پدال گاز انجام دهید. به منظور روشن کردن خودرو بدون در نظر گرفتن گرم یا سرد بودن موتور، از فشردن پدال گاز خودداری کنید.

### ⚠ احتیاط

بیش از ده ثانیه متوالی نباید استارت بزنید، حداقل ده ثانیه صبر کرده و دوباره استارت بزنید. بعد از روشن شدن موتور سوئیچ را رها کنید.

### ⚠ هشدار

هرگز سوئیچ موتور را در حال حرکت در موقعیت LOCK یا ACC قرار ندهید.

## توجه

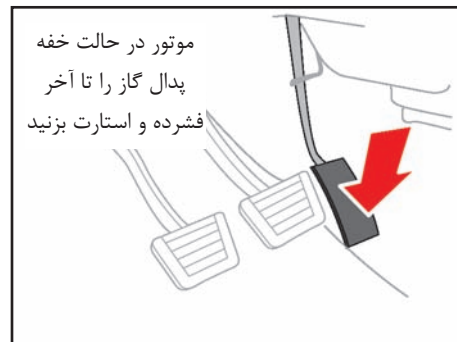
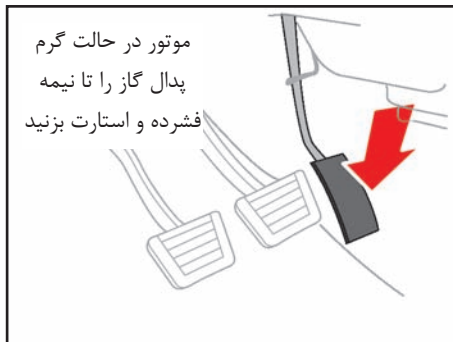
هرگز بیش از ۱۰ ثانیه سویچ را در وضعیت START نگه ندارید.

اگر پس از استارت زدن موتور روشن نشود و یا خاموش گردد، استارت زدن مجدد را ۵ تا ۱۰ ثانیه بعد تکرار کنید.

استفاده نادرست از استارت خودرو ممکن است باعث صدمه دیدن آن شود.

صدای بیش از اندازه موتور (از ناحیه سوپاپ ها) ممکن است به دلیل عدم کارکرد موتور پس از مدت طولانی باشد.

این صدا باید پس از اینکه دمای موتور به حد استاندارد رسید قطع شود، در غیر این صورت جهت رفع صدای موتور، به نمایندگی های مجاز شرکت سایپادک مراجعه کنید.



## روشن کردن موتور در حالت گرم

وقتی موتور گرم است و به طور طبیعی (پس از چند مرتبه استارت زدن بدون فشار دادن پدال گاز) روشن نمی شود، اقدامات زیر را انجام دهید. قبل از استارت زدن مجدد به مدت یک دقیقه صبر کنید و مطمئن باشید ترمز دستی بالا باشد.

- دسته دنده را در وضعیت خلاص قرار دهید. هنگام استارت زدن پدال کلاچ را فشار دهید.
- در حالیکه پدال گاز را تا نیمه فشرده اید استارت بزنید. (بیش از ۱۰ ثانیه سویچ را در وضعیت START نگه ندارید).

۳- پس از روشن شدن موتور به مدت ۱۰ ثانیه صبر کنید تا موتور در دور آرام کار کند سپس حرکت نمایید.

## روشن کردن موتور در حالت خفه

این شرایط ممکن است به علت خفگی موتور (وجود سوخت بیش از حد در داخل سیلندر) روی بدهد. در چنین حالتی اقدامات زیر را انجام دهید.

- ۱- ترمز دستی فقط چرخ های عقب را قفل می کند. مطمئن شوید ترمز دستی آزاد است.
- ۲- دسته دنده را در وضعیت خلاص قرار دهید. پدال کلاچ را در هنگام راه اندازی موتور پایین نگه دارید.
- ۳- پدال گاز را تا آخر فشار داده، در همان حالت نگه دارید.
- ۴- در حالیکه پدال گاز را تا انتها فشرده اید، استارت زده و سویچ را در همان وضعیت (حداکثر ۱۰ ثانیه) نگه دارید. تا سوخت اضافی از داخل موتور تخلیه شود.

معکوس احتمال ریپ زدن موتور را کاهش داده و برای افزایش سرعت، شتاب بهتری به خودرو می دهد.

### نکات احتیاط هنگام رانندگی

- از دسته دنده به عنوان تکیه گاه دست استفاده نکنید. فشاری که دست شما بر روی دسته دنده وارد می کند موجب فرسایش زود هنگام مکانیزم تعویض دنده می شود.

- از پدال کلاچ به عنوان تکیه گاه پا استفاده نکنید، این عمل باعث فرسایش زود هنگام سیستم کلاچ خودرو می شود.

- از نیم کلاچ برای نگاه داشتن خودرو در جاده های شیبدار استفاده نکنید. این عمل باعث فرسایش کلاچ می گردد، برای این کار همیشه از ترمز دستی استفاده کنید.

- از رانندگی طولانی با دنده سنگین خودداری کنید. حرکت با دنده سنگین سبب مصرف سوخت و تولید صدای بیشتر می شود. هرچه سریعتر دنده را سبک کنید. این کار باعث می شود تا به موتور فشار نیاید.

### نحوه تعویض دنده ها

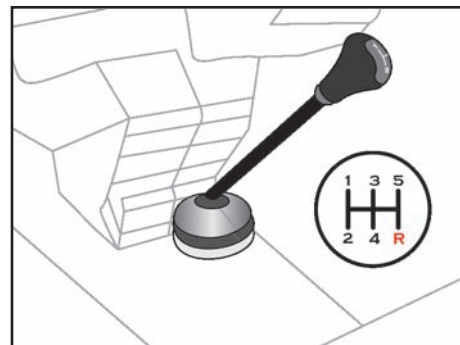
نحوه تعویض دنده ها و موقعیت قرار گرفتن دسته دنده در هر یک از دنده های خودرو، مطابق شکل روبرو می باشد.

### توجه

تعویض به موقع دنده با توجه به سرعت و بار خودرو باعث افزایش عمر موتور و گیربکس و همچنین کاهش مصرف سوخت خواهد شد. صرفاً هنگامی، دنده را در موقعیت دنده عقب (R) قرار دهید که خودرو کاملاً متوقف شده باشد. برای جلوگیری از ساییدگی و فرسایش زود هنگام سیستم کلاچ، هرگز از پدال کلاچ بعنوان تکیه گاه پا استفاده نکنید. همچنین از نیم کلاچ جهت نگهداشتن خودرو در سطوح شیبدار (مثلاً پشت چراغ راهنما و غیره) استفاده نکنید.

### تعویض دنده معکوس

وقتی مجبور هستید در ترافیک سنگین سرعت خودرو را کاهش دهید و یا در سربالایی ها رانندگی کنید، قبل از آنکه به موتور فشار آید، از دنده معکوس مناسب استفاده نمایید. دنده



### عملکرد گیربکس

تعویض دنده ها با پنج دنده مطابق شکل فوق صورت می گیرد. پدال کلاچ را تا انتها فشار دهید و پس از تعویض دنده آن را به آرامی رها نمایید. نوعی سیستم ایمنی در خودرو تعبیه شده است تا از تغییر غیر عمدی دنده ۵ به دنده عقب (R) جلوگیری کند. لذا دسته دنده به موقعیت خلاص بر می گردد و سپس در موقعیت دنده عقب قرار می گیرد.

## سیستم ترمز ABS

نکاتی قابل توجه در خودروی مجهز به سیستم ترمز ABS:

(۱) هنگام فعال شدن ABS بدلیل عمل کردن شیرها و موتور پمپ هیدرولیک ممکن است صدایی شنیده شود که مقدار صدا بستگی به مقدار فشار ترمزی که در هر چرخ ایجاد می شود، دارد. این صدا عادی بوده و ناشی از وجود مشکل در سیستم ترمز ABS نمی باشد. (۲) بعد از استارت زدن و حرکت نمودن، هنگامیکه سرعت خودرو به بیش از میزان آستانه ۵ الی ۱۰ کیلومتر در ساعت می رسد، عیب یابی داخلی سیستم ضد قفل فعال شده و برای زمان کوتاهی موتور پمپ هیدرولیک را بمنظور چک نمودن عملکرد آن روشن می نماید. این عمل سبب ایجاد صدایی می شود که بوسیله سیستم ترمز ABS تولید شده و کاملاً عادی می باشد. (۳) هنگام ترمزگیری معمولی در چرخ های عقب گاهی صدایی شنیده می شود که این صدا بوسیله سیستم EBD ایجاد می گردد. این صدا عادی است و نیازی به تعویض مدولاتور در ترمز ABS نیست.

(۴) هنگامی که موتور روشن می شود، چراغ اخطار ABS حدود سه ثانیه روشن شده و در این زمان ECU خود را چک و عیب یابی نموده

می توانید به منظور خود برسید.

(۲) ترمزگیری شدید اضطراری، در این گونه ترمزگیری قصد دارید که سرعت خودرو را سریعاً کاهش داده و یا در کوتاهترین مسافت متوقف سازید، مثلاً هنگامیکه بطور ناگهانی با یک مانع روبرو می شوید در این حالت اغلب تمامی یا برخی از چرخها قفل شده که شما می بایست بطور دائم پای خود را روی پدال ترمز بفشارید و در نظر داشته باشید که خودرو شما قابل هدایت می باشد. (توجه داشته باشید در صورتی که خودرو در اثر تغییر مسیر سریع به سمت کنار کشیده شود سیستم ترمز ABS تأثیری بر روی کنترل خودرو نخواهد داشت)

### هشدار

گاهی برخی رانندگان نا آشنا با احساس ضربات ترمز زیر پای خود تصور کرده که خودرو دچار مشکل شده است و پدال ترمز را رها می کنند، در حالیکه این امر یک مسئله عادی در ترمزهای ABS می باشد.



## سیستم ترمز ضد قفل ABS

(Anti Lock Brake System)

سیستم ترمز ABS مانع از قفل شدن چرخها هنگام ترمزگیری می گردد. این سیستم از دو قسمت اصلی سنسور سرعت چرخ و مجموعه مدولاتور/پردازشگر تشکیل شده است. از مزایای اصلی سیستم ABS در خودرو می توان به کوتاهتر شدن فاصله توقف و فرمانپذیری خودرو حین ترمزگیری اشاره نمود. (همراه با قفل شدن چرخ های خودرو حین ترمزگیری، راننده قادر به هدایت و مانور نمی باشد، در حالیکه خودروی مجهز به ترمز ABS چرخ ها قفل نشده و راننده قادر به هدایت و مانور می باشد)

## نکات قابل توجه در ترمزگیری با خودروی مجهز به ABS

(۱) ترمزگیری عموماً به دو منظور زیر انجام می شود:

ترمزگیری آرام برای کنترل سرعت، در این گونه ترمزگیری قصد دارید که سرعت خودرو را متوقف سازید، مثلاً هنگامی که قصد دارید سرنشینی را سوار یا پیاده نمایید. در این حالت معمولاً چرخ ها قفل نشده و شما با یک ترمزگیری عادی

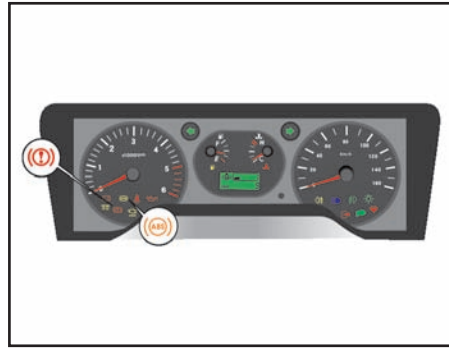
## سیستم ترمز ABS

و در صورتی که هیچ خطایی پیدا نشود، چراغ  
اخطار خاموش می شود. اگر چراغ اخطار  
در هنگام رانندگی روشن شود یا چراغ اخطار  
خاموش نشود، بدین معنی است که ABS  
احتیاج به بازرسی دارد.

۵) سیستم ABS سبب افزایش ایمنی خودرو  
می گردد. با وجود این، سیستمی نیست که  
بتواند خطای راننده را هنگام رانندگی برطرف  
نموده و یا در وضعیت ترافیک، تغییری ایجاد  
نماید. بنابراین، راننده باید با دقت رانندگی نموده  
و ضمن حفظ فاصله مناسب با خودروی جلویی،  
با سرعت متناسب با شرایط جاده رانندگی نماید.  
۶) در مواقع بروز مشکل در عملکرد سیستم  
ترمز ABS، به نمایندگی های مجاز شرکت  
سایپا مراجعه شود.

### هشدار ⚠️

چنانچه موتور خاموش باشد، سیستم ترمز  
کمکی عمل نمی کند و فشار بیشتری باید بر  
پدال وارد شود در این حال، فاصله توقف خودرو  
افزایش خواهد یافت. قبل از حرکت خودرو  
کلیه تدابیر احتیاطی را مورد توجه قرار دهید.



### چراغ اخطار سیستم ترمز ضد قفل (ABS)

اگر این چراغ همواره روشن بماند بدین معنی  
است که سیستم ضد قفل ترمز (ABS) کار  
نمی کند. در چنین مواقعی سیستم ترمز  
معمولی در خودرو، عمل ترمزگیری را انجام  
می دهد. برای رفع مشکل فوق باید با  
نمایندگی های مجاز شرکت سایپا یدک تماس  
بگیرید.

### چراغ اخطار ترمز دستی، سطح روغن ترمز EBD

سیستم EBD در خودروهای ABS وظیفه  
شیر تقسیم ترمز معمولی را دارد که همان

تقسیم نیروی ترمز بین چرخ های جلو و عقب  
را انجام می دهد.

این چراغ اخطار به سه دلیل زیر روشن  
می شود:

- اهرم ترمز دستی کشیده شده یا کاملاً آزاد  
نشده باشد (عیب یابی: ترمز دستی را بطور کامل  
آزاد نمایید).

- پایین بودن سطح روغن ترمز در مخزن سیلندر  
اصلی، (عیب یابی: پس از باز نمودن درب موتور  
میزان سطح روغن ترمز را در مخزن بررسی و در  
صورت نیاز روغن ترمز اضافه نمایید).

- وجود ایراد در سیستم ترمز ABS/EBD

### علائم وجود عیب در سیستم ترمز ABS

در صورت مشاهده هر یک از عیوب ذیل باید به  
تعمیرگاه های مجاز مراجعه گردد:

قفل شدن چرخ و ترمزگیری ناقص

بد عمل کردن ABS و EBD

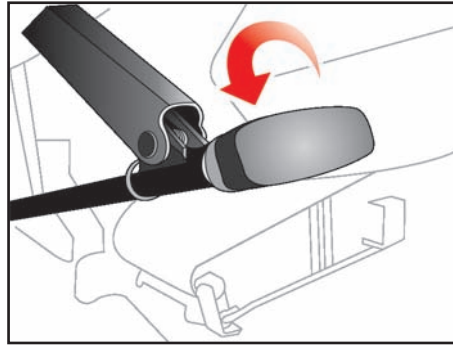
افت عملکرد ABS

فعال نشدن ABS (چراغ اخطار ABS روشن  
می گردد).

### ⚠ احتیاط

هرگز هنگام ترک خودرو فقط به ترمز دستی اکتفا نکنید. پس از کشیدن اهرم ترمز دستی، اهرم تعویض دنده را در دنده یک یا دنده عقب قرار دهید.

همواره پس از روشن کردن موتور به چراغ ترمز دقت کنید. در صورتی که اهرم ترمزدستی پس از روشن شدن موتور کاملاً پایین نباشد این چراغ روشن می شود. لذا قبل از حرکت از پایین بودن اهرم و خاموش شدن چراغ مربوطه اطمینان حاصل کنید.



### ترمز دستی

برای استفاده از ترمزدستی، در حالی که پدال ترمز را فشار می‌دهید، اهرم ترمز دستی را محکم به سمت بالا بکشید.

### ⚠ احتیاط

هرگز در حالتی که اهرم ترمز دستی بالا است رانندگی نکنید، این کار باعث ساییدگی زود هنگام لنت های درام ترمز دستی بر روی گاردان می شود. جهت آزاد کردن اهرم ترمزدستی ابتدا آن را کمی به سمت بالا بکشید سپس دکمه انتهای آن را فشار داده و اهرم را به آرامی بخوابانید.

### سیستم ترمز مجهز به بوستر

سیستم ترمز مجهز به بوستر است. اما تنها هنگامی که موتور روشن باشد، فعال است. بدون استفاده از این سیستم برای توقف خودرو نیاز به فشار بیشتری بر روی پدال ترمز است و در این حالت خودرو در مسافت طولانی تر متوقف می شود. همیشه به نکات زیر توجه داشته باشید: هرگاه با دنده خلاص و موتور خاموش بکسل می کنید، بسیار مراقب باشید. اگر هنگام رانندگی، به هر دلیلی موتور خاموش شد، با رعایت موارد ایمنی خودرو را به نزدیک ترین مکان مناسب برای توقف هدایت کنید. از ترمز کردن بی مورد خودداری کنید، چون باعث از بین رفتن نیروی کمکی باقیمانده در بوستر ترمز می شود.

### سیستم خود تنظیم لنت ترمز عقب (اتو اجاستر)

با توجه به مجهز شدن طبق ترمزمحور عقب به سیستم خود تنظیم لنت، امکان رگلاژ لنت بر روی خودرو بصورت دستی وجود ندارد و رگلاژ لنت محور عقب بصورت اتومات و بدون دخالت دست انجام می پذیرد. باید جهت تعمیرات و تعویض مجموعه طبق یا لوازم ترمز به تعمیرگاه های مجاز مراجعه گردد.



توجه 

## فرمان هیدرولیک\*

سیستم فرمان هیدرولیک با استفاده از توان موتور، چرخش فرمان را تسهیل می نماید. در حالت خاموش بودن موتور و یا از کار افتادن سیستم فرمان هیدرولیک، چرخش فرمان خودرو بطور عادی امکان پذیر است ولی نیاز به اعمال نیروی بیشتری دارد.

اگر هنگام کارکرد عادی موتور چرخش فرمان به سختی انجام می شود و نیاز به اعمال نیروی بیشتر دارد، به یکی از نمایندگی های مجاز شرکت سایپا یدک مراجعه نمایید.

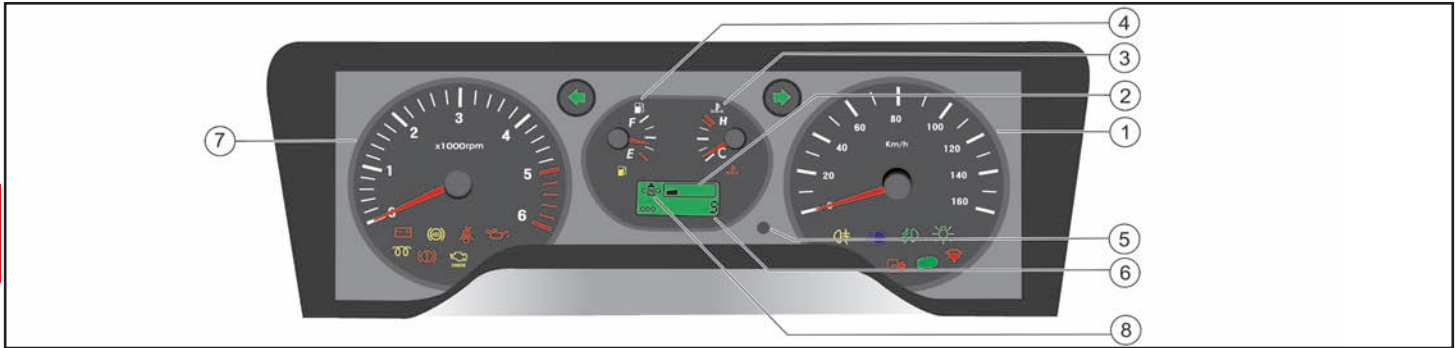


در صورتیکه پس از آزاد کردن اهرم چراغ مربوطه همچنان روشن بود، احتمال بروز عیب در سیستم ترمز وجود دارد و باید مورد توجه قرار گیرد. در این شرایط خودرو را متوقف کنید و اگر این امر امکان پذیر نبود، با احتیاط تا اولین نمایندگی مجاز شرکت سایپا یدک حرکت نمایید.

- هرگز هنگام توقف خودرو، در حالی که موتور روشن است، غریبک فرمان را بیش از ۵ ثانیه در موقعیت کاملاً چپ یا راست نگه ندارید. این کار باعث آسیب دیدن پمپ هیدرولیک فرمان می شود.

- در صورت پاره شدن تسمه هیدرولیک فرمان و یا معیوب بودن پمپ، نیروی لازم جهت چرخش فرمان به میزان قابل توجهی افزایش می یابد. هنگامی که خودرو به مدت طولانی در هوای سرد (با دمای زیر ۱۰- درجه سانتی گراد) متوقف باشد، لزجت (ویسکوزیته) روغن هیدرولیک به دلیل سرما افزایش یافته لذا پس از روشن کردن موتور، ممکن است عملکرد سیستم هیدرولیک فرمان برای مدت کوتاهی به تاخیر بیفتد که این امری طبیعی است. در این شرایط لازم است خودرو را در دور آرام گرم کنید.

## صفحه کیلومتر شمار



### صفحه کیلومتر شمار

۱. سرعت سنج
۲. نشانگر سطح گاز\*
۳. نشانگر درجه حرارت موتور
۴. نشانگر سطح بنزین
۵. دکمه صفر کن مسافت سنج
۶. کیلومتر شمار و مسافت سنج
۷. دور سنج موتور
۸. نشانگر حالت گازسوز سوخت خودرو \*

\* مطابق با مدل خودرو

### دور سنج موتور

دورسنج موتور، سرعت موتور را نشان می‌دهد. با استفاده از این اطلاعات می‌توانید مصرف سوخت را بهینه‌سازی کرده و با نظارت بر سرعت موتور از رانندگی با سرعت بیش از حد بپرهیزید.

### سرعت سنج

سرعت سنج، سرعت وسیله نقلیه را بر اساس واحد کیلومتر بر ساعت نشان می‌دهد.

### کیلومتر شمار و مسافت سنج

#### ۱. کیلومتر شمار

کیلومتر شمار کل مسافت طی شده با وسیله نقلیه را نشان می‌دهد.

#### ۲. مسافت سنج

در اینجا مسافت طی شده در مسافتی خاص یا زمانی خاص نمایش داده می‌شود.

#### ۳. دکمه صفر کن مسافت سنج

با فشار دادن این دکمه می‌توان خوانش مسافت سنج را به صفر بازگرداند.

### نشانگر سطح گاز CNG (در صورت نصب)

زمانی که سویچ در حالت ON قرار دارد، این نشانگر میزان تقریبی گاز CNG موجود در باک خودرو را در ۴ سطح نشان می‌دهد که در صورت تمام شدن گاز، نشانگر میزان سوخت CNG شروع به چشمک زدن می‌کند. با توجه به اینکه در بعضی از جایگاه‌های تغذیه گاز CNG و در برخی از مواقع بدلائل فنی فشار گاز تغذیه نسبت به فشار استاندارد متفاوت می‌باشد. لذا امکان دارد فشار و حجم گاز ثابت نبوده و ممکن است زودتر از حد مورد نظر خاموش گردد، در این شرایط هیچ‌گونه مشکلی در سیستم نمایشگر و یا مصرف بالای گاز وجود ندارد و طبیعی می‌باشد.

### نشانگر درجه حرارت موتور

زمانی که سویچ در حالت ON باشد، این نشانگر دمای آب خنک‌کننده موتور را نشان می‌دهد. مطمئن شوید که خنک‌کننده موتور به هنگام رانندگی دمای عادی داشته باشد. در صورتی که عقربه نشانگر در محدوده H بایستد نشان دهنده دمای بالای موتور است که منجر به آسیب دیدن جدی موتور می‌شود. در صورت بروز این وضعیت به حرکت با خودرو ادامه ندهید.

### نشانگر سطح بنزین

زمانی که سویچ در حالت ON قرار دارد، این نشانگر میزان تقریبی بنزین موجود در باک خودرو را نشان می‌دهد. با توجه به رعایت الزام استاندارد این خودرو مجهز به سیستم محدود کننده سرعت در سرعت ۹۰ کیلومتر بر ساعت می‌باشد.\*

### هشدار

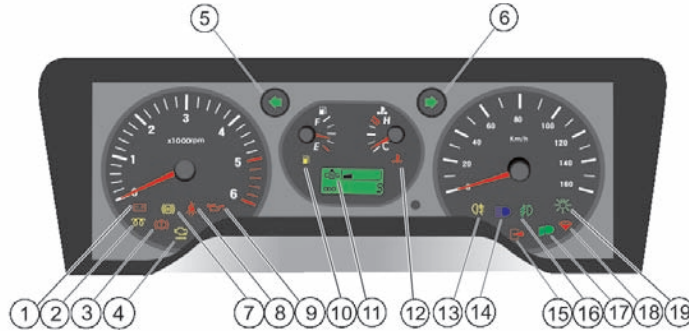
لطفا جهت جلوگیری از آسیب دیدن موتور همیشه کمتر از سرعت ذکر شده رانندگی گردد.

به همین منظور جهت یاد آوری به راننده، در سرعت نزدیک به این مقدار، آلارم هشدار دهنده صوتی توسط جلو آمپر به صدا در خواهد آمد.

برچسب مقدار محدود کننده سرعت روی شیشه و مقابل دید راننده نصب شده است

\* : در خودروی های قدیمی این سرعت درمقدار ۱۱۰ کیلومتر بر سرعت تنظیم گردیده است.

## نشانیگرها و چراغ های هشدار دهنده



### نشانیگرها و چراغ های هشدار دهنده

۱. چراغ هشدار دهنده شارژ باتری
۲. چراغ نشان دهنده گرمکن (در خودروهای دیزل)\*
۳. چراغ هشدار دهنده ترمز دستی
۴. چراغ عیب یاب موتور
۵. چراغ راهنمای سمت چپ
۶. چراغ راهنمای سمت راست
۷. چراغ هشدار دهنده ABS
۸. چراغ هشدار دهنده کمربند ایمنی
۹. چراغ هشدار دهنده فشار روغن موتور
۱۰. چراغ هشدار اتمام سوخت
۱۱. چراغ نشانیگر وضعیت سوخت خودرو (در خودروهای دوگانه سوز)

۱۲. چراغ نشانیگر دمای مایع خنک کننده موتور
۱۳. چراغ نشان دهنده مه شکن عقب
۱۴. چراغ نشان دهنده نور بالا
۱۵. چراغ نشانیگر سیستم ضد سرقت (ایموبیلازر)
۱۶. چراغ نشان دهنده مه شکن جلو\*\*
۱۷. چراغ نشان دهنده نور پایین
۱۸. چراغ هشدار آب داخل سوخت (در خودروهای دیزل) \*
۱۹. چراغ نشان دهنده چراغ های کوچک

\* مطابق با مدل خودرو  
\*\* در صورت موجود بودن

### چراغ راهنما - سبز رنگ

زمانی که چراغ راهنما روشن است، چراغ مربوط به راهنما روشن خواهد شد. اگر چراغ سریع روشن و خاموش شود، دلیل آن احتمالاً اتصال لامپ راهنما یا ریختن لامپ ها می باشد.

### چراغ نشان دهنده چراغ های کوچک

این چراغ هنگام روشن بودن چراغ های کوچک روشن می شود.

### چراغ نشان دهنده نور بالا

این چراغ هنگام روشن بودن چراغ های جلو در وضعیت نور بالا روشن می شود.

### چراغ نشان دهنده نور پایین

این چراغ هنگام روشن بودن چراغ های جلو در وضعیت نور پائین روشن می شود.

### چراغ ترمز دستی

زمانی که موتور روشن بوده و ترمز دستی کشیده شده باشد و در هنگام تمام شدن روغن ترمز، این لامپ روشن خواهد شد.

### چراغ هشدار دهنده ABS

این چراغ زمانی که ایرادی در سیستم ترمز ABS وجود داشته باشد، روشن خواهد شد.

### چراغ هشدار فشار روغن

زمانی که سویچ موتور در حالت ON می باشد این چراغ نیز روشن می شود. اگر موتور به طور عادی کار کند چراغ نیز خاموش خواهد شد. اگر این چراغ در حین کار کردن عادی موتور نیز روشن باشد نشان از غیر عادی بودن فشار روغن دارد. لطفاً خودرو را به نزدیک ترین نمایندگی فروش یا تعمیر برده و خودرو را تعمیر نمایید.

### علامت سوخت با چراغ هشدار پایین

#### بودن میزان سوخت

زمانی که میزان سوخت موجود در باک کم باشد این چراغ روشن می شود. در ابتدای روشن شدن این چراغ، میزان سوخت باقیمانده ۸ لیتر است. به محض روشن شدن چراغ باید بلافاصله سوخت گیری نمایید.

### چراغ عیب یاب موتور

زمانی که سویچ موتور در حالت ON باشد، این چراغ نیز روشن می شود. اگر این چراغ با

روشن شدن موتور نیز روشن بماند، نشان از ایراد در سیستم کنترلی خودرو دارد. خودرو خود را جهت بررسی به نزدیک ترین تعمیرگاه مجاز ببرید.

### چراغ هشدار دهنده شارژ باتری

زمانی که سویچ موتور در حالت ON باشد، این چراغ نیز روشن شده و پس از روشن کردن موتور خاموش می شود. اگر این چراغ با روشن شدن موتور نیز روشن بماند، نشان از ایراد در سیستم شارژ خودرو دارد. باید خودرو را متوقف نموده و از نزدیکترین تعمیرگاه بخواهید تا وسیله نقلیه شما را بررسی نماید.

### چراغ نشان دهنده مه شکن عقب

زمانی که سویچ موتور در حالت ON یا ACC قرار دارد، و چراغ های کوچک روشن شوند در صورتیکه کلید چراغ مه شکن عقب را فشار دهید، این چراغ روشن شده و چراغ های مه شکن عقب روشن می شوند. با فشار دوباره این دکمه این لامپ خاموش شده و چراغ مه شکن عقب نیز خاموش می شوند.

### کمربند ایمنی

با روشن بودن سویچ، علامت هشدار دهنده کمربندهای ایمنی روشن خواهد ماند تا به راننده و سرنشینان خودرو استفاده از کمربند ایمنی را یادآوری نماید. در صورت بستن کمر بند ایمنی راننده، چراغ هشدار خاموش می‌گردد.

### چراغ نشان دهنده مه شکن جلو \*

زمانی که سویچ موتور در حالت ON یا ACC قرار دارد، و چراغ‌های کوچک روشن شوند در صورتیکه کلید چراغ مه شکن جلو را فشار دهید، این چراغ روشن شده و چراغ‌های مه شکن جلو روشن می‌شوند. با فشار دوباره این دکمه این لامپ خاموش شده و چراغ مه شکن جلو نیز خاموش می‌شوند.

در صورت خاموش نمودن چراغ‌های کوچک نیز این چراغ‌ها خاموش می‌شوند.

### چراغ نشانگر حالت گازسوز خودرو

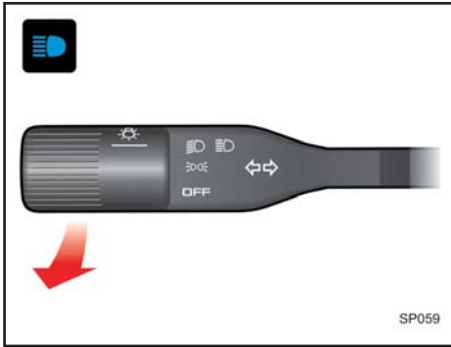
(در خودروهای دوگانه سوز) - سبز رنگ  
در صورتیکه خودرو با سوخت گاز کار کند، این چراغ روشن خواهد شد.

### چراغ نشانگر سیستم ضد سرقت

(ایموبیلایزر)

زمانی که سیستم ضد سرقت (ایموبیلایزر) فعال می‌باشد، این چراغ چشمک می‌زند. در زمان روشن بودن خودرو این چراغ خاموش می‌شود.

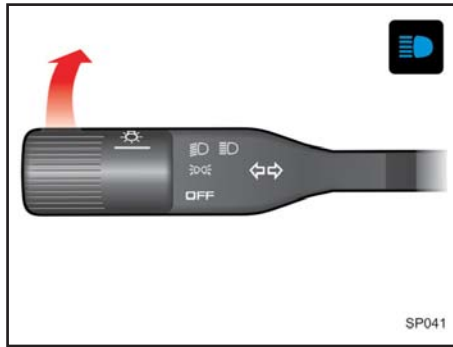
\* در صورت موجود بودن



SP059

### نور بالای اخطار دهنده

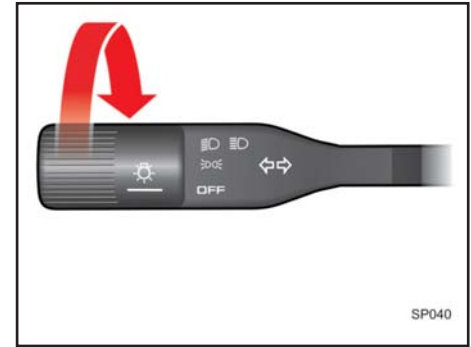
برای روشن کردن لحظه ای نور بالای چراغ‌های جلو، مطابق شکل بالا، بطور آرام اهرم دسته چراغ را به طرف خود بکشید، سپس اهرم را رها کنید اهرم خود به خود به حالت اول بر می‌گردد. برای استفاده از نور بالای اخطار دهنده لزومی به روشن بودن کلید چراغ‌ها نمی‌باشد.



SP041

### نور بالای چراغ‌ها

چنانچه در حالتی که اهرم چراغ‌ها در حالت نور پایین می‌باشد آن را مطابق شکل بالا به سمت جلو حرکت دهید. نور بالای چراغ‌های جلو روشن و در همین حال لامپ نشان دهنده نور بالا که به رنگ آبی می‌باشد، در صفحه علائم روشن خواهد شد.



SP040

### کلید چراغ‌ها

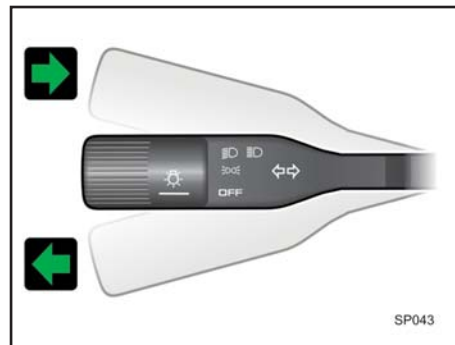
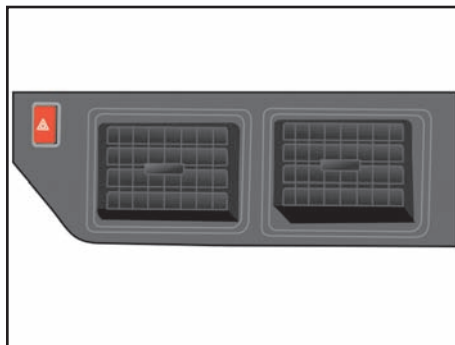
با یکبار چرخاندن اهرم چراغ‌ها مطابق شکل، چراغ‌های پشت داشبورد، چراغ‌های نمره، خطر عقب و کوچک جلو روشن می‌شوند. با چرخاندن مجدد اهرم در همان جهت، علاوه بر چراغ‌های ذکر شده در مرحله اول، چراغ‌های اصلی نیز روشن می‌شوند.

### توجه !

استفاده از چراغ مه شکن فقط در مواقع ضروری نظیر مه و گرد و غبار، توصیه می‌گردد. در سایر موارد باعث کاهش دید و آزار رانندگان خودروهای عقب می‌شود.

## توجه ⚠️

در صورتی که لامپ‌های فلاشر چند ساعت متوالی روشن باشند، شارژ باتری خالی خواهد شد. در این صورت موتور به سختی روشن شده و یا اصلاً روشن نخواهد شد. هنگامی که باتری کاملاً پر بوده و موتور خاموش می‌باشد می‌توان فلاشر را برای یک ساعت روشن کرد و مطمئن بود که باتری خالی نخواهد شد.



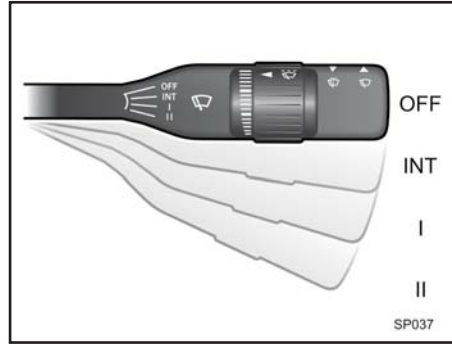
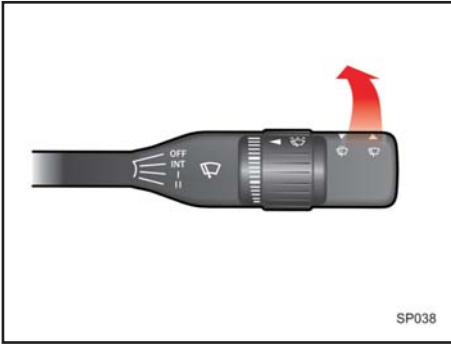
### دکمه فلاشر هشدار خطر

به هنگام توقف اضطراری در حاشیه جاده لطفاً دکمه فلاشر هشدار خطر را روشن نمایید. این دکمه بدون توجه به موقعیت سویچ موتور روشن می‌شود. این چراغ با فشار دادن دکمه روشن شده و با فشار دوباره خاموش می‌شود. هنگام روشن بودن این دکمه، چراغ راهنما نیز به طور مداوم روشن و خاموش می‌شود.

### چراغ راهنما

برای روشن کردن این چراغ، مطابق با شکل بالا، هنگام گردش به سمت راست، اهرم دسته چراغ راهنما را کاملاً به سمت بالا و در صورت گردش به سمت چپ اهرم دسته چراغ را کاملاً به سمت پایین حرکت دهید. اهرم راهنما دارای دو حرکت به شرح ذیل می‌باشد: حرکت اول - مرحله اول که مخصوص تغییر مسیر از یک باند و باند دیگر و یا در زمان سبقت می‌باشد، استفاده می‌گردد. حرکت دوم - مرحله دوم که اهرم به طور کامل حرکت می‌کند مخصوص گردش به سمت راست و یا چپ بوده که با گردش فرمان اهرم به جای اولیه خود در مرحله OFF بر می‌گردد.





### حرکت تکی برف پاک کن (تنها یک رفت و برگشت)

برای یکبار حرکت تیغه های برف پاک کن و یا یک لحظه، اهرم برف پاک کن را مطابق شکل حرکت دهید.

### ⚠️ احتیاط

برای جلوگیری از آسیب دیدن بازوهای برف پاک کن، هیچگاه آنها را با دست حرکت ندهید. از نزدیک کردن بنزین، نفت و تینر و سایر حلال های دیگر به تیغه های برف پاک کن خودداری نمایید.

### برف پاکن شیشه جلو

برای روشن کردن برف پاک کن، لازم است که سویچ موتور در وضعیت ON قرار گرفته و سپس اهرم برف پاک کن مطابق شکل به شرح زیر عمل می نماید:

OFF- مرحله خاموش بودن برف پاک کن

I- دور کند برف پاک کن

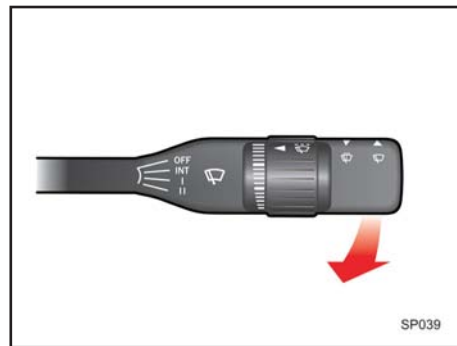
II- دور تند برف پاک کن

### کلید چراغ مه شکن عقب

لطفاً چراغ مه شکن را هنگام رانندگی در هوای مه آلود یا هوای با دید کم روشن نمایید. با قرار گرفتن سویچ در حالت ON و یا روشن شدن خودرو هنگامی که چراغ های کوچک روشن می باشند، می توان این چراغ را روشن کرد. با فشار دادن این دکمه چراغ مه شکن عقب روشن می شود. با فشار دوباره این دکمه چراغ مه شکن عقب خاموش می شود.

### نکات قابل توجه به هنگام کار با شیشه شوی و برف پاک کن

۱. شیشه شوی را به طور مداوم برای بیش از پنج دقیقه روشن نکنید.
۲. زمانی که شیشه خشک است، شیشه شوی را به کار نیاورید. با این کار رد تیغه روی شیشه افتاده و یا تیغه خیلی زود از بین خواهد رفت.
۳. هنگام سرد بودن هوا از یخ زدن برف پاک کن مطمئن شوید. اگر با وجود یخ زدن تیغه برف پاک کن را به کار بیاندازید، احتمال سوختن موتور برف پاک کن وجود دارد.
۴. اگر یخ یا شی دیگری روی شیشه مانع کار برف پاک کن شود، احتمال سوختن موتور برف پاک کن وجود دارد.
۵. در هوای سرد، مایع شستشوی اسپری شده یخ زده و مانع دید راننده خواهد شد.



### شستشوی شیشه

جهت شستشوی شیشه جلو، سویچ را در وضعیت ON گذاشته و یا موتور را روشن کنید. سپس اهرم برف پاک کن را مطابق شکل به طرف خود کشیده و در همان حالت نگه دارید. مایع شستشو در این هنگام بر روی شیشه جلو پاشیده می شود.

### ⚠ احتیاط

برای جلوگیری از آسیب دیدن پمپ شیشه شوی، دقت کنید که هنگام خالی بودن مخزن شیشه شوی، از بکار انداختن آن خودداری نمایید.



## فصل ۴ - نکات رانندگی

۴



نکات رانندگی

- ۵۲ ..... مشخصات لازم سوخت خودرو
- ۵۳ ..... سیستم کنترل آلودگی
- ۵۴ ..... نکات قابل توجه قبل از رانندگی
- ۵۵ ..... استفاده اقتصادی از خودرو
- ۵۶ ..... رانندگی در شرایط خاص

### مشخصات لازم سوخت خودرو

در این خودرو لازم است از بنزین با استاندارد یورو ۴ استفاده شود. در صورت استفاده از بنزین بدون سرب این خودرو بهترین عملکرد را خواهد داشت. بنزین بدون سرب باعث کاهش آلایندگی های خروجی از اگزوز گردیده و مانع ایجاد رسوب سر شمع می شود.

### توجه

هرگز از بنزین سرب دار استفاده نکنید. استفاده از بنزین سرب دار باعث آسیب دیدن کاتالیست می شود. تنها در صورتی از مکمل های بنزین جهت پاک کردن سیستم سوخت رسانی استفاده نمایید که نوع آن به تأیید شرکت سایپا یدک رسیده باشد. بنزین حاوی سرب به سنسور اکسیژن در سیستم کنترل موتور آسیب جدی رسانده و مانع عملکرد صحیح سیستم کنترل آلایندگی های خودرو می شود.

\* مطابق با مدل خودرو

### سیستم کنترل آلایندگی ها \*

سیستم کاتالیست این خودرو از نوع<sup>۱</sup> CCC متصل به مینیفولد اگزوز میباشد. هرگونه ایجاد تغییر در خودرو توسط مالک می تواند بر عملکرد، ایمنی و عمر خودرو تاثیر داشته و موجب نقص قوانین کنترل آلودگی محیط زیست گردد. علاوه بر این، هر گونه آسیب دیدگی یا نقص در عملکرد خودرو که در اثر تغییرات بکار رفته توسط مشتری صورت پذیرفته باشد، شامل خدمات گارانتی نخواهد گردید.

### اقدامات احتیاطی موتور

گازهای خروجی از اگزوز، حاوی مونوکسیدکربن است. این گاز بیرنگ و بی بو بوده و در صورت استشمام بسیار خطرناک می باشد. - گاز مونوکسید کربن همراه با سایر گازهای خروجی از اگزوز می باشد. لذا در صورت استشمام هر نوع گاز و دود در داخل اتاق خودرو، سریعاً به نزدیکترین تعمیرگاه مجاز شرکت سایپا یدک مراجعه نمایید. در صورت عدم دسترسی به تعمیرگاه هرگز با خودرویی که دود و گازهای خروجی به داخل اتاق آن نشسته می کند، به رانندگی ادامه ندهید. در صورت اجبار به رانندگی کلیه شیشه های

1- Close-Coupled Catalyst

خودرو باید پایین باشد.

- هرگز در مکان های بسته (پارکینگ سرپوشیده) خودرو را روشن رها ننمایید. دقت نمایید حداکثر زمانی که موتور در این مکان ها روشن می ماند جهت حرکت دادن خودرو و خارج شدن از پارکینگ باشد.

- در صورتی که در محیط باز خودرو با موتور روشن متوقف است، اهرم تهویه را در وضعیت ورود هوای خارج به داخل قرار دهید. در صورت استشمام بوی دود فوراً موتور را خاموش نمایید. - هرگز داخل خودرویی که به مدت طولانی با موتور روشن متوقف است ننشینید.

### نکات زیست محیطی

در صورت خروج دود غیرطبیعی از اگزوز، در اولین فرصت جهت عیب یابی و تنظیم موتور به تعمیرگاه های مجاز مراجعه نمایید زیرا خروج دود غیرعادی آلودگی بیشتر هوا را به دنبال خواهد داشت.

مصرف سوخت خودرو را کنترل نموده و آن را با میزان مصرف بهینه اعلام شده توسط سازنده خودرو مقایسه کنید و در صورت وجود تفاوت قابل ملاحظه به تعمیرگاه های مجاز مراجعه نمایید.

### نکات زیست محیطی

این خودرو مجهز به سیستم کنترل آلاینده ها توسط کاتالیست می باشد. به منظور نگهداری و اطمینان از عملکرد صحیح قطعه مذکور موارد ذیل می بایست همواره مد نظر قرار گیرد.

### نکات زیست محیطی

#### کاتالیست

اکثر خودروهای مدرن امروزی، مجهز به مبدل‌های کاتالیتیکی سه راهه (Three - Way Catalytic Converter) می‌باشند. مفهوم سه راهه، اشاره به سه آلاینده اساسی تولید شده توسط موتور خودروها شامل مونوکسید کربن، اکسیدهای نیتروژن و هیدروکربن‌هاست که توسط این مبدل‌ها مورد پالایش قرار می‌گیرند. این مبدل‌ها با استفاده از عناصر خاص و ساختار ویژه خود گازهای آلاینده اصلی خودرو را به دی‌اکسید کربن، نیتروژن و آب تبدیل می‌کنند که خطر چندانی برای محیط زیست ندارند. باید توجه داشت که حذف و یا عدم تعویض به موقع کاتالیست علاوه بر ایجاد آلودگی در محیط زیست موجب اختلال در عملکرد مناسب خودرو نیز می‌گردد.

اقدامات احتیاطی مربوط به کاتالیست این خودرو مجهز به سیستم کنترل آلاینده‌ها توسط کاتالیست از نوع CCC است و متصل به مینی‌فولد اگزوز می باشد. لذا اقدامات احتیاطی زیر را مدنظر قرار دهید: - فقط از بنزین بدون سرب استفاده کنید .

### هشدار

هرگز بر روی مواد قابل اشتعال (نظیر علف خشک، کاغذ، برگ خشک، مواد سوختنی و ...) توقف و یا رانندگی نکنید زیرا کاتالیست بسیار داغ بوده و احتمال آتش سوزی وجود دارد.

- در صورت مشاهده هر نشانه‌ای مبنی بر عدم عملکرد صحیح موتور نظیر لرزش موتور یا مشاهده کاهش توان موتور، به رانندگی با خودرو ادامه ندهید.  
- از گاز دادن در حالت درجا به مدت طولانی خودداری نمایید.  
- در اجزای موتور و سیستم کنترل آلاینده‌ها هیچگونه تغییری ندهید.  
کلیه تغییرات و تنظیمات باید توسط متخصصین تعمیرگاه های مجاز شرکت سایپا یدک انجام گردد.

### قبل از رانندگی

- قبل از نشستن در خودرو به موارد زیر دقت شود:
- از تمیز بودن سطوح بیرونی شیشه های عقب و جلو، آینه ها و سطح چراغ ها اطمینان حاصل کنید.
- وضعیت لاستیک ها را بازدید کنید.
- قسمت زیر خودرو را از نظر هر گونه نشی بازدید کنید.
- در صورتی که تصمیم به حرکت با دنده عقب دارید مطمئن شوید مانعی پشت خودرو نباشد.

### بازدیدهای مهم

- قبل از شروع به حرکت با خودرو سطوح روغن موتور، مخزن آب رادیاتور، روغن ترمز و سطح مایع مخزن شیشه شوی را طبق معیار مناسب بازدید نمایید. جزئیات هر کدام در بخش تعمیر و نگهداری مطرح شده است.

### قبل از استارت زدن

- مطمئن شوید کلیه دربها بسته و قفل هستند.
- صدلی خود را تنظیم نمایید.
- آینه های بغل و آینه وسط را تنظیم کنید.
- از صحت عملکرد کلیه چراغ ها اطمینان حاصل کنید.
- نشانگرهای صفحه کیلومتر شمار را بررسی کنید.
- با قراردادن سویچ در حالت ON، مطمئن شوید کلیه چراغ های هشدار دهنده صحیح عمل می کنند.
- کمربند ایمنی خود را بسته و اطمینان حاصل نمایید که سرنشین کمربند خود را بسته باشد.
- اهرم ترمزدستی را کاملاً پایین ببرید و مطمئن شوید چراغ مربوط به آن در صفحه کیلومتر شمار، خاموش شده است.
- به منظور حفظ ایمنی بیشتر قبل از حرکت اطمینان حاصل نمایید که به کلیه قسمت ها و تجهیزات خودرو آشنا شده اید.

### رانندگی پس از مصرف دارو

- رانندگی پس از مصرف برخی از داروها بسیار خطرناک است.
- در صورت مصرف دائم دارو حتماً با پزشک در مورد رانندگی پس از مصرف دارو مشورت نمایید.

### نکات زیست محیطی

- از مسافرت های غیر ضروری با خودرو شخصی تک سرنشین خودداری نمایید.
- از حمل بار اضافی به وسیله خودرو پرهیز کنید زیرا هر ۱۰۰ کیلوگرم بار اضافی بطور متوسط مصرف سوخت را یک لیتر در هر ۱۰۰ کیلومتر بالا می برد.
- محوطه پارک اتومبیل خود را کنترل کنید تا از نشی روغن و مایعات دیگر بموقع مطلع شوید.
- با بوق زدن غیر ضروری آلودگی صوتی ایجاد نکنید.

## استفاده اقتصادی از خودرو

سائیدگی زودرس لنت های ترمز و افزایش مصرف سوخت می شود.

- تنظیم نبودن زاویه چرخها باعث سائیدگی زودرس لاستیک ها و افت توان موتور و نهایتاً مصرف سوخت بیشتر می شود.

- وزش باد در جهت مخالف رانندگی باعث افزایش مصرف سوخت می شود. در چنین شرایطی بهتر است با سرعت کمتری حرکت نمایید.

### توجه

بهینه ترین مصرف سوخت در محدوده سرعتی ۸۰ تا ۹۰ کیلومتر در ساعت و دور موتور حدود ۳۵۰۰ دور بر دقیقه حاصل می گردد.

- از استفاده غیرضروری سیستم تهویه مطبوع خودداری کنید.

- هنگام رانندگی در جاده های ناهموار از سرعت خودرو بکاهید.

- به منظور افزایش عمر لاستیک ها و کاهش مصرف سوخت فشار باد لاستیک ها را همواره در حد استاندارد نگهدارید.

- فاصله ایمنی تا خودروی جلویی را حفظ کنید تا از ترمزگیری های شدید و در نتیجه سائیدگی لاستیک ها و لنت های ترمز جلوگیری شود و نیز در مصرف بنزین اضافی برای شتابگیری مجدد صرفه جویی گردد.

- وجود بار اضافه غیر ضروری (وسایل اضافی و غیر ضروری) در خودرو باعث افزایش مصرف سوخت می شود.

- پایین بودن شیشه های جانبی (مخصوصاً در سرعت های بالا) باعث افزایش مصرف سوخت می شود.

- عدم انجام سرویس های ادواری (تعویض به موقع قطعات مصرفی مانند فیلتر هوا، شمع ها، وایرها و فیلتر سوخت)

- هنگام رانندگی پای خود را برای استراحت روی پدال ترمز تکیه ندهید. این کار باعث

## توصیه هایی در خصوص کارکرد اقتصادی خودرو

میزان مصرف سوخت درج شده بر روی برچسب مصرف سوخت براساس شرایط استاندارد یورو ۲ و یورو ۴ (متناسب با مدل خودرو) می باشد که مطابق سیکل رانندگی (ترکیبی شهر و جاده) به دست آمده است. لذا در صورت رانندگی در شرایط غیر استاندارد میزان مصرف سوخت افزایش خواهد یافت.

میزان مصرف بنزین به نحوه رانندگی، زمان و مکان رانندگی بستگی دارد.

جهت استفاده اقتصادی تر از خودرو و صرفه جویی در مصرف سوخت توصیه های زیر را رعایت نمایید:

- از رانندگی پر شتاب پرهیز کنید

- استفاده از سیستم های الکتریکی

- برای گرم کردن موتور در حالت درجا، زمان طولانی صرف ننمایید.

- هنگام حرکت از حالت سکون، به آرامی شتاب بگیرید.

- از تنظیم بودن موتور خودروی خود همواره اطمینان حاصل نمایید و از جدول زمانبندی سرویس های دوره ای پیروی نمایید. این کار باعث افزایش عمر قطعات خودرو خواهد شد.



### رانندگی در شرایط خاص

هنگام رانندگی در شرایط خطرناک نظیر برف، یخ، گل و لای و ماسه و موارد مشابه به توصیه های زیر توجه کنید:

- با احتیاط رانندگی کنید و ضمن حفظ فاصله ایمنی با خودروی جلو، مسافت ترمزگیری را بیشتر کنید.

- از ترمزگیری یا دور زدن های ناگهانی خودداری نمایید.

- هنگام شروع حرکت در برف، گل یا ماسه از دنده ۲ استفاده کرده و به آرامی پدال گاز را بفشارید تا از درجا چرخیدن چرخ های جلو، جلوگیری شود. در صورت نیاز می توان از دنده های سنگین تر (۱ و عقب) استفاده کرد.  
- در صورتی که خودرو در برف، یخ یا گل و لای گیر کرده است، از شن، نمک، زنجیر چرخ یا مواد دیگری که اصطکاک را زیاد کند (نظیر موکت) در زیر چرخ های جلو استفاده نمایید.

### نکات زیست محیطی

در صورت توقف خودرو بیش از ۳ دقیقه، خودرو را خاموش نمایید زیرا میزان مصرف بنزین در این حالت معادل طی نمودن یک کیلومتر مسافت می باشد.

برای رسیدن به سرعت مطلوب، پدال گاز را تا نیمه فشار دهید زیرا سرعت گرفتن پراگاز، مصرف بنزین را بصورت آنی افزایش می دهد. سرعت مابین ۸۰ الی ۹۰ کیلومتر در ساعت اقتصادی است، با افزایش سرعت مصرف سوخت و آلودگی به شدت افزایش می یابد.

استفاده از قطعاتی مانند سر اگزوزهای غیر استاندارد که به عنوان مانعی بر سر گازهای خروجی اگزوز عمل می نماید، باعث بروز اشکال در نحوه احتراق موتور خودرو و در نتیجه سبب افزایش مصرف سوخت خواهد شد.

### هشدار

استفاده از دنده معکوس روی سطح لغزنده خطرناک است. این کار باعث تغییر ناگهانی سرعت چرخ ها و سرخوردن خودرو می گردد. از گاز دادن شدید در شروع حرکت یا رها نمودن ناگهانی پدال کلاچ که موجب درجا چرخیدن چرخ ها می گردد خودداری نمایید. این عمل موجب داغ شدن لاستیک ها و یا حتی ترکیدن آن ها و در نتیجه صدمه رساندن به افراد کنار خودرو خواهد شد.

### در آوردن خودرو از گل و لای و برف

در صورت گیر کردن خودرو در برف، گل و ماسه، به منظور بیرون آوردن آن بطور مکرر دنده را بین دنده ۱ و دنده عقب تغییر دهید و به آرامی پدال گاز را بفشارید.

زیاد گاز ندهید. اگر پس از انجام موارد فوق هنوز خودرو در گل یا برف گیر کرده بود، از یک یدک کش جهت بیرون آوردن آن استفاده نمایید. در غیر این صورت بدلیل بالا رفتن دمای موتور، به موتور و گیربکس آسیب می رسد.

### نکات ایمنی جهت رانندگی در زمستان

- به همراه داشتن وسایل کمکی نظیر زنجیر چرخ، مایع مخصوص یخ زدایی شیشه جلو، یک کیسه شن یا نمک، چراغ قوه، یک بیلچه کوچک و کابل باتری کمکی توصیه می گردد.

- از کافی بودن میزان ضدیخ در رادیاتور مطمئن شوید.

- وضعیت باتری و کابل های آنرا بازدید نمایید. سرما باعث کاهش کارایی باتری می شود لذا بهتر است از باتری با کیفیت خوب در زمستان استفاده شود تا نیروی استارت در زمستان، کاهش نیابد.

- سیستم جرقه را از نظر هرگونه قطع شدگی اتصالات و آسیب دیدگی بازدید نمایید.

- از ضدیخ مخصوص مایع شیشه شوی در مخزن شیشه شوی استفاده نموده و دقت نمایید مایع شیشه شوی به میزان کافی در مخزن فوق موجود باشد.

(از ضدیخ مایع خنک کننده موتور استفاده ننمایید)

- در صورت احتمال یخ زدگی از ترمز دستی استفاده ننمایید. این امر اصولاً پس از رانندگی در برف و باران و افت دما تا دمای یخ زدگی، اتفاق می افتد. در این حالت به جای ترمزدستی

### رانندگی در باران

رانندگی در جاده های مرطوب و لغزنده خطرناک است و لازم است آمادگی لازم را جهت رانندگی در این شرایط داشته باشید. لذا به توصیه های زیر در این خصوص توجه نمایید.

- از صحت عملکرد برف پاک کن و شیشه شوی اطمینان حاصل نمایید.

- با سرعت کمتری رانندگی کنید، زیرا علاوه بر اینکه دید راننده در بارش شدید باران کاهش می یابد جهت متوقف کردن خودرو به مسافت ترمزگیری بیشتری نیاز است.

- در صورتی که لاستیک ها فرسوده باشند، ترمز گرفتن روی سطوح لغزنده به سر خوردن خودرو و سانحه منجر خواهد شد.

- چراغ های جلو را روشن کنید تا خودروی شما از روبرو قابل رویت باشد.

- عبور از گودال های آب با سرعت بالا موجب کاهش کارایی ترمزها خواهد شد. عبور از گودال آب را حتماً به آهستگی انجام دهید.

- در صورتیکه احتمال می دهید ترمزها خیس شده اند برای خشک کردن آن ها، خودرو را به آرامی برانید و چند بار به نرمی ترمز بگیرید تا نیروی ترمزی عادی مجدداً حاصل شود.

### رانندگی در شب

نظر به اینکه خطرات رانندگی در شب بیشتر از روز است، توصیه های زیر را مورد توجه قرار دهید :

- دید رانندگی در شب بخصوص در خیابان های بدون چراغ، کاهش می یابد لذا از سرعت خودرو بکاهید و فاصله ایمنی را تا خودروی جلویی حفظ کنید.

- آینه ها را طوری تنظیم کنید که از انعکاس نور چراغ های سایر خودروها، بکاهید.

- سطح چراغ های جلو را همواره تمیز نگهدارید. عدم تمیز بودن چراغ ها و یا معیوب بودن آنها، از دید در شب می کاهد.

- از نگاه کردن مستقیم به نور چراغ های خودروهایی که از روبرو می آیند، بپرهیزید. زیرا این کار باعث کاهش دید شما شده و چندین ثانیه زمان لازم است تا چشم هایتان مجدداً به تاریکی شب عادت کنند.

- چراغ های جلو را روشن کنید تا خودروی شما از روبرو قابل رویت باشد.

گیربکس را در موقعیت دنده یک و یا عقب قرار دهید.  
و از مانع مناسب در چرخ های عقب استفاده نمایید.

### رانندگی در مناطق پرآب

در صورت نیاز به عبور از منطقه پرآب دقت نمایید سطح آب پایین تر از طوقه چرخ ها باشد. به آرامی حرکت نمایید زیرا ترمزها به دلیل خیس شدن کارایی عادی خود را ندارند و فاصله توقف در اثر ترمزگیری زیاد می شود. پس از عبور از منطقه پرآب در حالی که خودرو را به آرامی می رانید، چند بار به نرمی ترمز بگیرید تا ترمزها خشک شوند.

### لاستیک مخصوص برف

توصیه می شود در صورت استفاده از لاستیک مخصوص برف هر چهار چرخ را مجهز به این لاستیک ها نمایید، چرا که در غیر این صورت کنترل خودرو کمی مشکل می شود. سرعت خودرو، هنگام استفاده از این لاستیک ها، نباید بیش از ۱۲۰ کیلومتر بر ساعت باشد.

### زنجر چرخ

استفاده از زنجر چرخ باید متناسب با قوانین راهنمایی و رانندگی باشد. زنجر چرخ باید متناسب با سایز لاستیک باشد در این خصوص به توصیه شرکت سازنده توجه نمایید.

### نصب زنجر چرخ

به توصیه های شرکت سازنده هنگام نصب دقت کنید. زنجر چرخ باعث خراشیدگی سطح قالبپاق می شود لذا قبل از نصب زنجر چرخ، قالبپاق ها را جدا کنید.

### هشدار

- استفاده از زنجر چرخ کنترل خودرو را تحت تاثیر قرار می دهد.

- هنگام استفاده از زنجر چرخ، سرعت خودرو نباید بیشتر از ۵۰ کیلومتر بر ساعت و یا عدد پیشنهاد شده توسط شرکت سازنده باشد.

- با احتیاط رانندگی نمایید و حتی الامکان از عبور روی دست اندازها، چاله ها، پیچهای تند و سایر مواردی که منجر به پرش خودرو می شود، بپرهیزید.

- زنجر چرخ را روی چرخ های جلو تا حد امکان محکم نمایید. استفاده از زنجر برای چرخ های عقب توصیه نمی شود. پس از طی مسافت حدود نیم تا یک کیلومتر مجدداً آنها را محکم نمایید.





### هشدارهای پلیسی جهت پیشگیری از سرقت خودرو

- به خاطر داشته باشید هر لحظه غفلت صاحب خودرو یک فرصت برای مجرمین و سارقین محسوب می شود از اینرو توصیه می شود در هر شرایط هوشیاری خود را حفظ کنید و به ویژه در صحنه های ساختگی تصادف برای سرقت، غافلگیر نشوید.
- هنگام توقف در پارکینگ های عمومی فاقد نگهبان، همچون پارکینگ های مترو حتماً از تجهیزات ایمنی استفاده کنید.
- برای مقابله با تعقیب کنندگان احتمالی بلافاصله محل پارک خودرو را ترک نکنید. بهتر است لحظاتی تامل نموده و در اطراف خودرو حضور داشته باشید.
- در توقفگاه های طولانی مدت (مانند رفتن به اماکن تفریحی، فروشگاه های زنجیره ای و مطب پزشکان) هر از چند گاهی به خودرو خود سرکشی نمایید.
- هنگام رفتن به مراکز درمانی، بیمارستان ها، داروخانه ها و یا انتقال مصدومین به درمانگاه ها از قفل بودن درب ها و بکارگیری تجهیزات لازم اطمینان حاصل کنید و در صورت امکان فردی را جهت مراقبت در محل بگمارید.
- هنگام رفتن به میهمانی و امثال آن به نقاط نا آشنا با هوشیاری بیشتری عمل نموده و موارد حفاظتی را بیش از پیش رعایت کنید.

## فصل ۵ - فوریت های فنی



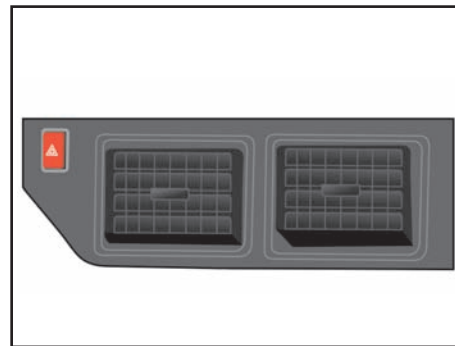
۶۲	.....	تجهیزات هشدار دهنده
۶۳	.....	روشن کردن خودرو در شرایط اضطراری
۶۶	.....	محافظت مدار های الکتریکی
۶۷	.....	فیوزها
۷۲	.....	بکسل کردن خودرو
۷۴	.....	تعویض چرخ ها

### توجه ⚠️

در صورتی که لامپ های فلاشر چند ساعت متوالی روشن باشند، شارژ باتری خالی خواهد شد. در این صورت موتور به سختی روشن شده و یا اصلاً روشن نخواهد شد. هنگامی که باتری کاملاً پر بوده و موتور خاموش می‌باشد می‌توان فلاشر را برای یک ساعت روشن کرد و مطمئن بود که باتری خالی نخواهد شد.

### هشدار ⚠️

هنگام گرم بودن موتور درب رادیاتور را باز ننمایید. چرا که ممکن است، بخار و آب داغ به بیرون پاشیده و صدمات جدی به شما وارد سازد. اگر موتور دائماً جوش می‌آورد نسبت به بازدید و تعمیر سیستم خنک کاری موتور، اقدام نمایید.



### فلاشر

فلاشر به عنوان چراغ هشدار دهنده برای رانندگانی است که در حال نزدیک شدن و سبقت گرفتن از خودروی شما می‌باشند. همچنین به منظور بکسل خودرو یا توقف در کنار جاده‌ها، مورد استفاده قرار می‌گیرد. در صورت روشن شدن فلاشر، چراغ‌های راهنمای جلو و عقب همزمان روشن و خاموش می‌شوند. این دکمه بدون توجه به موقعیت سویچ موتور روشن می‌شود.

این چراغ با فشار دادن دکمه روشن شده و با فشار دوباره خاموش می‌شود. هنگام روشن بودن این دکمه، چراغ راهنما نیز به طور مداوم روشن و خاموش می‌شود.

## روشن کردن خودرو در شرایط اضطراری

### توجه

تنها از سیستم باتری کمکی ۱۲ ولت استفاده نمایید، زیرا استفاده از ولتاژ تغذیه ۲۴ ولت (دو باتری ۱۲ ولت به صورت سری یا یک ژنراتور ۲۴ ولت) می تواند به استارت، سیستم جرقه و سایر قسمت های الکتریکی صدمه بزند

### توجه

در صورتیکه موتور در دمای بالای ۸۰ درجه باشد به علت داغ بودن مایع داخل رادیاتور درب رادیاتور نباید بطور کامل باز شود.

دیگری که می تواند باعث جوش آوردن موتور گردد، موتور را تا زمان رفع عیب روشن ننمایید و با یکی از نمایندگی های مجاز سایپا یدک تماس بگیرید. اگر نشستی یا مشکل دیگری را در سیستم خنک کاری خودرو نیافتید، با احتیاط، به مخزن، مایع خنک کننده بیافزائید.

### گرم شدن بیش از حد موتور

اگر نشانگر دمای موتور، دمای بیش از اندازه را نشان دهد، یا موتور دچار افت توان گردد و یا اگر صدای بلند کوبش از موتور شنیده شود، احتمالاً دمای موتور بیش از حد بالا رفته است. در صورت بروز هر یک از علائم فوق طبق دستورالعمل زیر عمل نمایید:

- ۱- چراغ فلاشر را روشن نمایید، به نزدیکترین محل ایمن رفته و خودرو را متوقف نمایید. دنده را خلاص کرده و ترمزدستی را بکشید.
- ۲- اطمینان حاصل نمایید که کولر خاموش است. چنانچه مایع خنک کننده از رادیاتور بیرون نمی زند، اجازه دهید که موتور در دور آرام کار کند، درب موتور را بالا زده و منتظر بمانید تا موتور آرام آرام خنک شود.
- اگر دمای موتور در دور آرام، پایین نیامد، موتور را خاموش نموده و مدت کافی صبر نمایید تا خنک شود.
- ۳- در مرحله بعد سطح مایع خنک کننده را بررسی نمایید. اگر سطح مایع خنک کننده در مخزن پایین بود، درب رادیاتور، پمپ آب، شیلنگ ها و اتصالات بخاری و رادیاتور را بازدید نمایید.
- در صورت وجود نشستی قابل ملاحظه یا عیب



## روشن کردن خودرو در شرایط اضطراری

### اتصال کابل های رابط

کابل های رابط را طبق ترتیب اعداد ذکر شده در شکل متصل نموده و جهت جدا کردن به روش عکس عمل نمایید.

۱- کلیه تجهیزات برقی غیرضروری خودرو را خاموش نمایید.

۲- کابل های رابط را دقیقاً مانند ترتیبی که در شکل صفحه بعد می بینید، متصل نمایید، به این ترتیب که، ابتدا سرکابل رابط را به قطب مثبت (+) باتری تخلیه شده (۱)، سر دیگر آن را به قطب مثبت باتری کمکی (۲) متصل نمایید.

سپس سرکابل دوم را به قطب منفی باتری کمکی (۳) متصل نموده و سر دیگر آن را به یک نقطه فلزی ثابت و محکم (مثل دسته موتور یا هر سطح رنگ نشده دیگر) از خودروی گیرنده متصل نمایید. دقت کنید که اتصال بدنه از باتری دور باشد.

دقت کنید که نباید قطب منفی (-) باتری کمکی به قطب منفی (-) باتری تخلیه شده، متصل شود. احتیاط نمایید که سر هر کابل جز به قطب یا اتصال بدنه گفته شده، به نقطه دیگری تماس پیدا نکند.

هنگام متصل نمودن کابل ها بر روی باتری خم

نشوید.

۳- ابتدا خودرویی را که باتری کمکی بر روی آن سوار است روشن نموده و دور موتور آنرا به ۲۰۰۰ دور در دقیقه برسانید، سپس خودرویی که باتری تخلیه شده روی آن قرار دارد (گیرنده) را روشن نمایید.

اگر علت خالی شدن باتری به درستی معلوم نیست (غیر از مواردی چون روشن ماندن اتفاقی چراغ ها) لازم است خودرو توسط نمایندگی مجاز شرکت سایپا یدک بررسی شود.

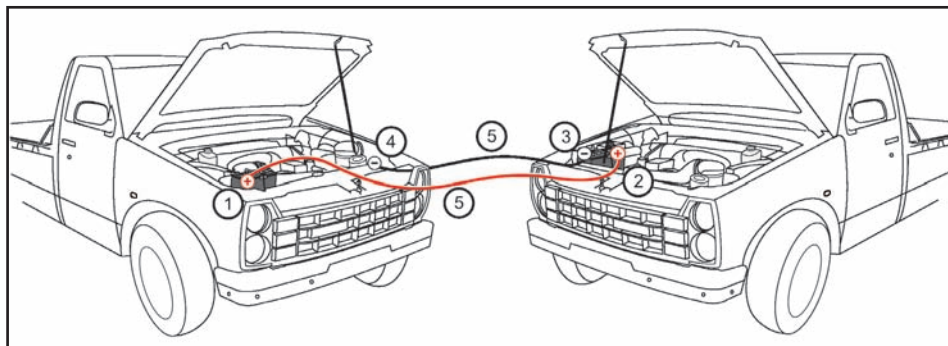
**روشن کردن خودرو به وسیله هل دادن**  
روشن کردن خودرو با هل دادن، ممکن است باعث صدمه دیدن موتور و سیستم کنترل آلایندگی آن شود.

### احتیاط

هیچ گاه از بکسل کردن برای روشن نمودن خودرو استفاده نکنید، زیرا حرکت ناگهانی رو به جلوی خودرو، در هنگام روشن شدن موتور آن، ممکن است باعث برخورد دو خودرو با یکدیگر شود.

### هشدار!

- هر گونه جرقه یا شعله ای را از باتری دورنگه دارید. زیرا باتری در شرایط عادی تولید گاز هیدروژن نموده که در صورت تماس با شعله یا جرقه می تواند باعث بروز انفجار گردد. در صورتی که باتری تخلیه شده (ضعیف) یخ زده یا سطح الکترولیت آن پایین است از روش باتری به باتری استفاده ننمایید، چرا که در این حالت ممکن است باتری منفجر شود.



### روش اتصال باتری به باتری

- اجزای مرتبط به قرار زیر می باشند:
- ۱- قطب مثبت باتری تخلیه شده.
  - ۲- قطب مثبت باتری کمکی.
  - ۳- قطب منفی باتری کمکی.
  - ۴- اتصال بدنه.
  - ۵- کابل کمکی.

- ۱- اطمینان حاصل نمایید که باتری کمکی ۱۲ ولت است و قطب منفی آن اتصال بدنه شده باشد.
- ۲- سطح الکترولیت هر خانه باتری را بررسی نمایید.
- ۳- اگر باتری کمکی روی خودروی دیگری قرار دارد، مطمئن شوید که دو خودرو با هم تماس نداشته باشند.

### استفاده از باتری کمکی

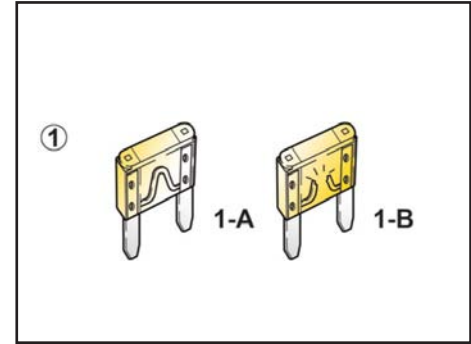
استفاده از باتری کمکی به روش نادرست می تواند خطر آفرین باشد. بنابراین برای آنکه آسیبی به خودتان، خودرو یا باتری وارد نیاید، اتصال باتری به باتری را آنگونه که در این دفترچه راهنما آمده است، انجام دهید. در صورت عدم اطمینان از نحوه صحیح انجام این روش، حتماً از یک مکانیک مجرب و یا واحد تعمیر سیار بخواهید تا خودروی شما را برایتان روشن نماید.

**هشدار** ⚠️

- تنها از فیوز هم ظرفیت و نوع یکسان جهت تعویض فیوز سوخته استفاده نمایید.  
 - استفاده از فیوز با ظرفیت بالاتر از حد مجاز ممکن است باعث بروز خسارت یا حتی آتش سوزی شود.  
 - توجه داشته باشید حتی به صورت موقتی نیز، از سیم به جای فیوز استفاده ننمایید. این عمل می تواند باعث صدمه دیدن سیم کشی یا حتی آتش سوزی گردد.  
 - اگر یکی از سیستم های الکتریکی خودرو کار نمی کند، ابتدا جعبه فیوز داخل اتاق (سمت چپ راننده) را بازدید نمایید.

**فیوزها**

فیوزها اتصالات ساده ای هستند که در موقع لزوم جریان برق را قطع می کنند تا مدارات برقی آسیب نبینند.  
 این خودرو دارای یک جعبه فیوز داخل اتاق و درون محفظه ای در سمت چپ راننده (قسمت پایینی داشبورد) می باشد.  
 اگر هر یک از قسمت های سیستم روشنایی، تجهیزات جانبی یا واحدهای کنترلی عمل نمی کند، فیوز مدار مربوطه را بازدید نمایید. توجه داشته باشید که اگر فیوزی بسوزد قطعه فلزی داخل فیوز ذوب می شود. همیشه فیوز سوخته را با فیوزی با همان ظرفیت تعویض نمایید.  
 اگر فیوز تعویضی مجدداً سوخت، نشان می دهد که در سیستم الکتریکی خودرو مشکلی وجود دارد بنابر این از سیستم الکتریکی مربوطه استفاده ننموده و سریعاً به نمایندگی مجاز شرکت سایپادک مراجعه نمایید.



۱- فیوز معمولی  
 1-A سالم  
 1-B سوخته

## فیوزها

جعبه فیوز در سمت چپ دیواره ی کناری داشبورد قرار دارد. برای دسترسی به فیوزها در جعبه فیوز را باز کنید. فیوزها اتصالات ساده ای هستند که در موقع لزوم جریان برق را قطع می کنند تا مدارات برقی آسیب نبینند. هرگاه یکی از مدارات برقی کار نکند ممکن است فیوز محافظ آن سوخته باشد.

## تعویض فیوزها

- ۱- سویچ استارت را ببندید و همه مدارات برقی را خاموش کنید.
- ۲- در جعبه فیوز را باز کرده و با توجه به جدول راهنما، بدنبال فیوز معیوب بگردید.
- ۳- فیوز سوخته را با یک فیوز مشابه یا ضعیف تر، تعویض کنید، توجه کنید دو عدد فیوز یدکی در جعبه فیوز قرار دارد.

USE SPECIFIED FUSES ONLY									
1	2	3	4	5	6	7	8	9	10

USE SPECIFIED FUSES ONLY									
11	12	13	14	15	16	17	18	19	20

### ⚠ هشدار

حتماً از فیوز هم ظرفیت و نوع یکسان جهت تعویض فیوز سوخته استفاده نمایید. استفاده از فیوز با ظرفیت بالاتر از حد مجاز ممکن است باعث بروز خسارت یا حتی آتش سوزی شود. توجه داشته باشید حتی بصورت موقتی نیز، از سیم به جای فیوز استفاده ننمایید. این عمل می تواند باعث صدمه دیدن سیم کشی یا حتی آتش سوزی شود.

### ⚠ هشدار

هرگز از فیوزهای غیر استاندارد حتی برای مدت زمان کوتاه استفاده نکنید زیرا در اینصورت به سیم کشی و سیستم های الکتریکی آسیب وارد شده و باعث آتش سوزی خواهد شد.

## جدول جعبه فیوز داخل اتاق به تفکیک مصرف کننده و آمپر آنها

مدارهایی که تحت مراقبت قرار دارند.	ظرفیت (آمپر)	موقعیت	ردیف
سیستم انژکتوری موتور	5A	IGN COIL ECU	۱
جلو آمپر	10A	ENGINE CONTROL METER BACK UP LAMP	۲
سیستم صوتی/ بخاری	15A	RADIO/ HEATER	۳
برف پاک کن/ فندک	15A	WIPER/CIG LIGHTER	۴
سیستم انژکتوری موتور	10A	INJECTION SYSTEM	۵
فلاشر/ چراغ سقفی	10A	FLASHER/ROOM LAMP	۶
چراغ عقب	10A	TAIL LAMP	۷
چراغ ترمز/ بوق	15A	HORN/ STOP LAMP	۸
چراغ جلو	15A	HEAD LAMP	۹
سیستم انژکتوری موتور	20A	INJECTION SYSTEM	۱۰
ترمز ABS	20A*	ABS	۱۱
ترمز ABS	20A*	ABS	۱۲
سیستم ضد سرقت (ایموبیلایزر)	5A	IMMO	۱۳
ترمز ABS	5A	ABS	۱۴
تاخوگراف	10A	TACHOGRAPH	۱۵

## فیوزها

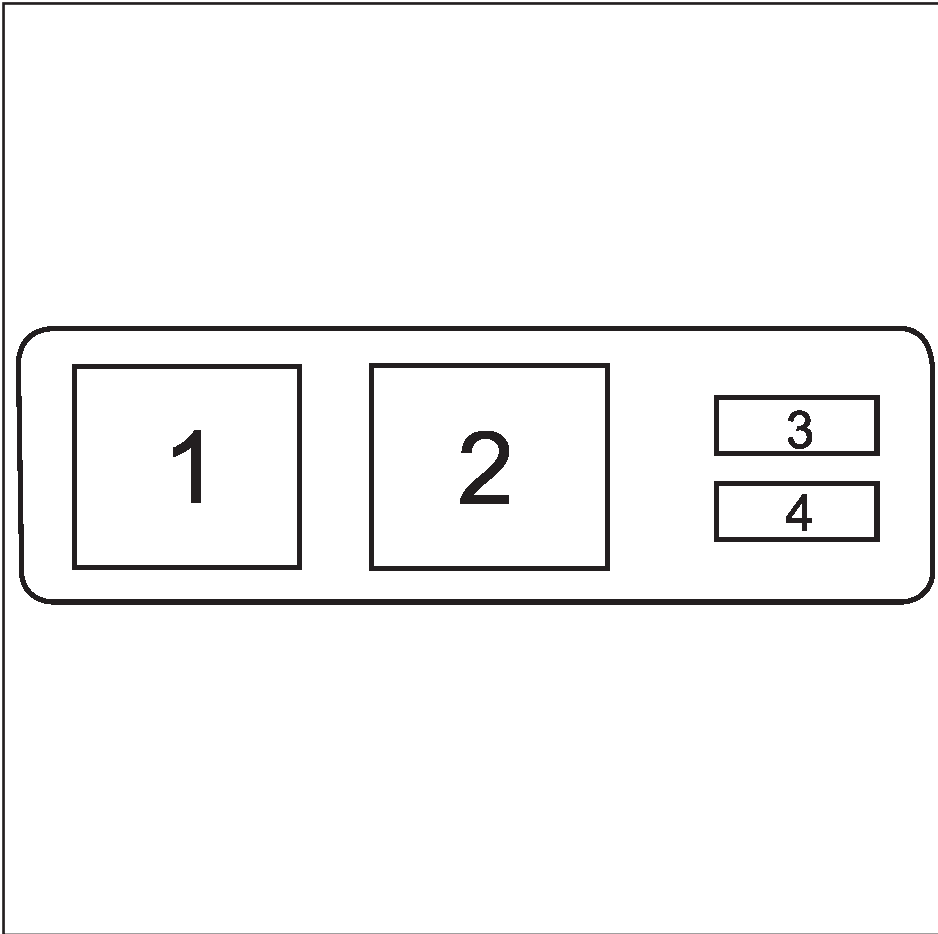
ردیف	موقعیت	ظرفیت (آمپر)	مدارهایی که تحت مراقبت قرار دارند.
۱۶	IMMO	5A	سیستم ضد سرقت (ایموبیلایزر)
۱۷	FOG LAMP	5A	مه شکن
۱۸	FUEL PUMP	10A	پمپ سوخت
۱۹	A/C FAN	15A	فن A/C
۲۰	-	-	-

\* مطابق برچسب جعبه فیوز در بعضی از سیستم های ترمز از فیوز ۳۰ آمپر استفاده شده است.

\* در بعضی از خودرو ها به جای فیوز شماره ۱۱ از یک فیوز بزرگ ۶۰ آمپر در کنار جعبه فیوز استفاده شده است که مربوط به سیستم ترمز ABS می باشد.

# فیوزها

جعبه فیوز و رله داخل محفظه موتور



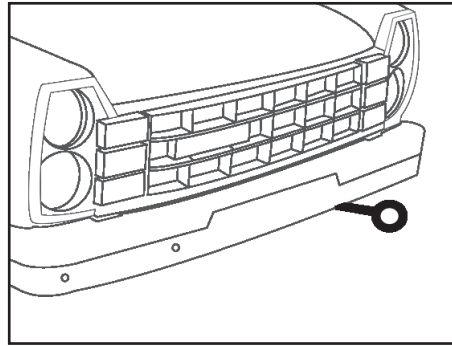
جدول جعبه فیوز و رله داخل محفظه موتور

مدارهایی که تحت مراقبت قرار دارند.	ظرفیت (آمپر)	عنوان	
چراغ نور پایین	-	رله	۱
چراغ نور بالا	-	رله	۲
-	۱۵	فیوز	۳
-	۱۵	فیوز	۴

نکته:

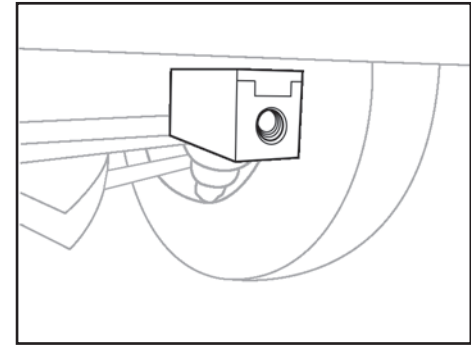
در صورت استفاده از سیستم ABS شرکت TEVES از فیوز ۲۰ آمپر استفاده گردد.





### بکسل بند جلویی و عقبی خودرو

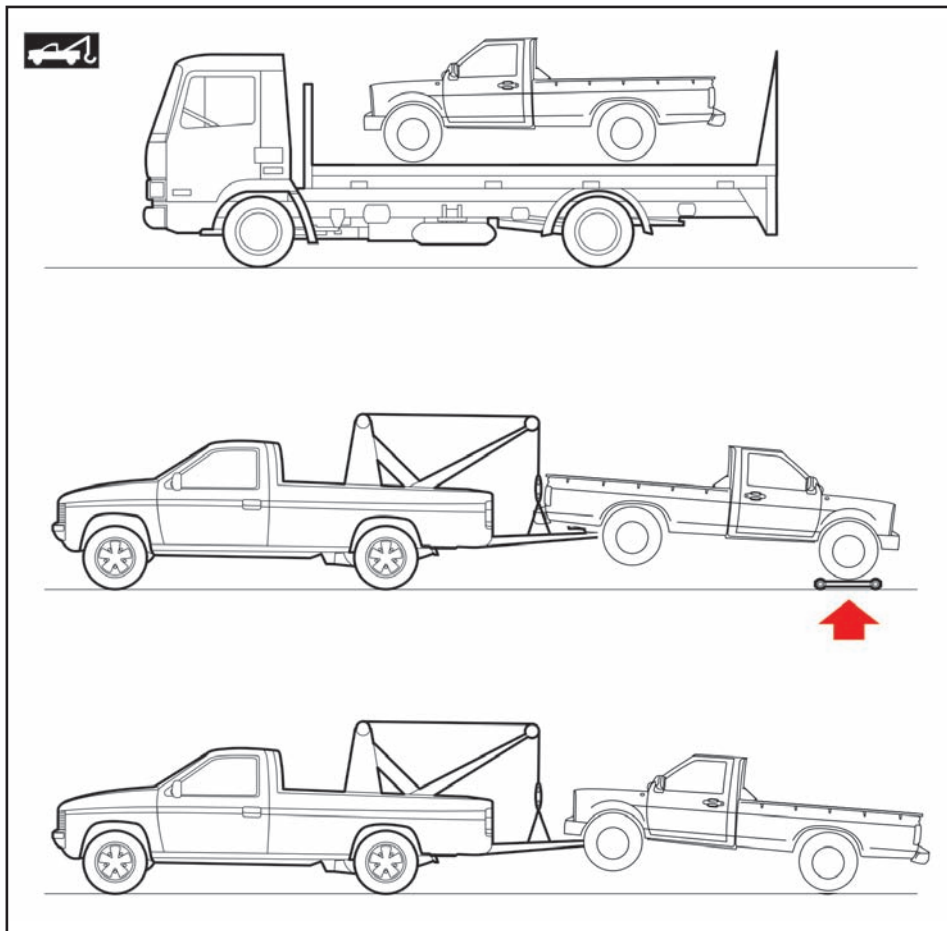
از این حلقه ها تنها به منظور ثابت نگه داشتن خودرو در حین نقل و انتقال استفاده می شود.



### بکسل کردن خودرو

توصیه می شود، که اگر مجبور به بکسل کردن خودرو هستید، این کار توسط نمایندگی مجاز شرکت سایپایدک یا خودروی یدک کش مناسب انجام شود. دقت شود که در طی این عمل آسیبی به خودرو نرسد و قوانین موجود در این زمینه رعایت گردد. به عنوان یک قاعده کلی، خودرو باید به گونه ای بکسل شود که چرخ های محرک آن از زمین بلند گردد.

اگر خسارت زیاد یا برخی شرایط دیگر مانع از بکسل کردن خودرو به صورت صحیح شود از نقاله مخصوص در زیر چرخهای جلو استفاده نمایید.



### حمل خودرو

#### حمل با کامیونت

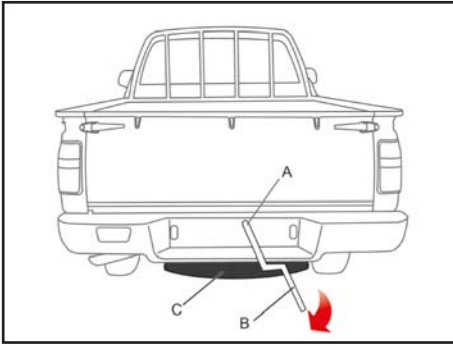
حمل با کامیونت روشی است که برای جلوگیری از هرگونه تصادف و آسیب توصیه می شود.

### بکسل از عقب

در صورت امکان از بکسل کردن معلق خودرو بر روی چرخ های جلو خودداری کنید، در صورت اجبار، تنها در مسافت های کوتاه و با حداقل سرعت خودرو را بکسل کنید فرمان باید در حالیکه چرخ ها در موقعیت کاملاً مستقیم قرار گرفته اند، قفل شود به این منظور علاوه بر قفل فرمان از گیره یا بست های نگهدارنده مناسب استفاده کنید.

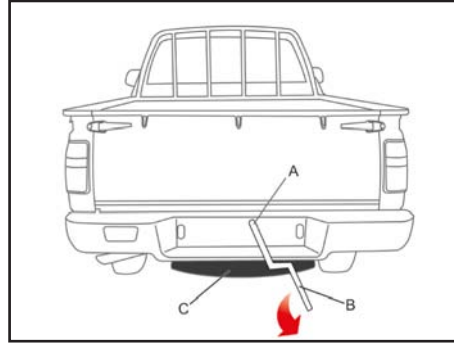
### بکسل از جلو

فرمان باید در حالی که چرخ ها در موقعیت کاملاً مستقیم قرار گرفته اند قفل شود، علاوه بر قفل فرمان از گیره یا بست های نگهدارنده استفاده کنید.



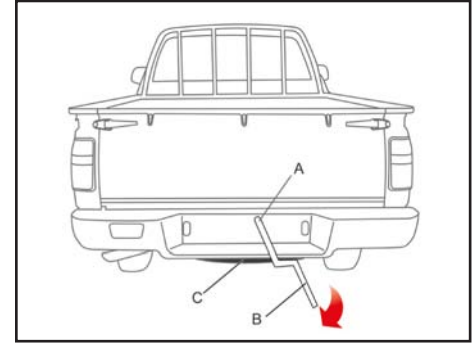
### روش جا زدن لاستیک زاپاس

۱. میله نگهدارنده را وسط لاستیک قرار دهید.
۲. دسته B را در جهت عقربه های ساعت و تا هنگام برخورد با شاسی خودرو بچرخانید.



### روش بیرون آوردن لاستیک زاپاس

میله لاستیک زاپاس را داخل حفره الف (A) نمایید که در مرکز پلاک عقب خودرو قرار دارد. دسته ب (B) را در جهت عکس عقربه های ساعت چرخانده و لاستیک زاپاس را بیرون بیاورید (C). میله را از وسط لاستیک درآورده و لاستیک را بیرون بکشید.



### چرخ زاپاس و ابزار تعویض چرخ

با بررسی منظم میزان فشار باد لاستیک زاپاس می توانید از آن به هنگام نیاز استفاده نمایید. باد زاپاس را در بالاترین حد استاندارد خود نگه دارید تا در هر شرایطی (سرعت بالا/پایین، بارهای مختلف) بتوانید از آن استفاده کنید. لاستیک زاپاس در محل خود در عقب خودرو قرار دارد.

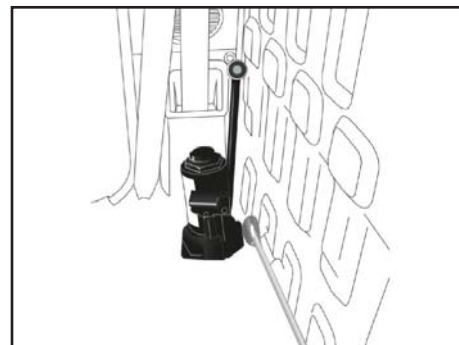
## تعویض چرخ ها

### هشدار ⚠

#### تعویض چرخ جلو

هنگامی که زیریکی از چرخ های جلو جک زده آید، حتی درگیر کردن دنده و قرار دادن صحیح جک به زیر خودرو نمی تواند از حرکت و در رفتن احتمالی خودرو جلوگیری نماید. در این حالت باید حتما ترمز دستی را کاملا بالا کشیده و دو طرف چرخي که به حالت قطری رو به روی چرخ پنچر قرار دارد مانعی قرار دهید.

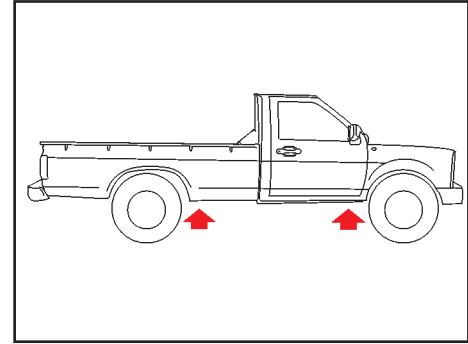
پس از انجام عملیات فوق هر چه سریعتر، فشار باد چرخ را بازدید نمایید و در صورت نیاز در حد تعیین شده تنظیم کنید.



ابزار تعویض چرخ

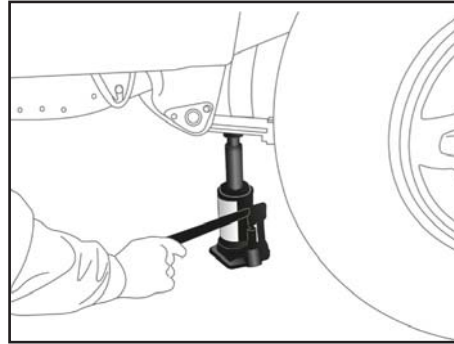
#### ابزار

- ۱- آچار چرخ
- ۲- آچار جک
- ۳- جک



## محل جک در زیر خودرو

جک را در یکی از نقاط نشان داده شده در دوطرف خودرو نزدیک چرخ می خواهید تعویض کنید قرار دهید. مطمئن شوید که جک در سطح هموار و افقی قرار دارد. هرگز با وجود سرنشین در داخل خودرو از جک استفاده نکنید. مطمئن شوید چرخ های جلو کاملاً مستقیم هستند. ترمز دستی را بکشید و خودرو را در دنده یک قرار دهید.



## جک زدن زیر خودرو

- ۱- مهره های چرخ را توسط آچار چرخ شل کنید.
- ۲- خودرو را توسط جک از روی زمین بلند نموده تا حدی که چرخ از زمین جدا شود.
- ۳- مهره های چرخ را کاملاً باز کرده و چرخ را خارج نمایید.
- ۴- لاستیک زاپاس را در جای لاستیک باز شده قرار داده و مهره های چرخ را با دست تا آخر سفت نمایید.
- ۵- جک را پایین آورده و از زیر خودرو خارج کنید.
- ۶- تمامی مهره ها را توسط آچار چرخ به ترتیب ضربدری کاملاً محکم کنید.
- ۷- ابزار را در جای ابزار قرار دهید و چرخ را در محل خود بگذارید.

## ⚠ هشدار

- برای تعویض چرخ و سایر تعمیرات، خودرو را کاملاً به خارج از جاده ببرید.
- اگر احساس کردید که به درستی قادر به تعویض چرخ نیستید، خودرو را به کنار جاده برده و از یک سرویس کار سیار کمک بگیرید.
- بار بیش از حد مجاز به جک وارد نیاورید.
- هنگام جک زدن، تنها از محل های مناسب تعیین شده استفاده نمایید.

دقت نمایید که هیچگاه نباید زیر سپرها و سایر نقاط خودرو (به جز محل های تعیین شده) جک زد.

- هنگامی که خودرو را با جک بالا برده اید هرگز زیر آن نروید و مراقب باشید که هیچ قسمت بدنتان زیر خودرو قرار نگرفته باشد.
- هنگامی که زیر خودرو جک زده اید استارت نزنید و موتور را روشن نکنید.
- برای جلوگیری از صدمه و یا خطر احتمالی، تنها از جک قرار داده شده در خودرو و فقط از محل های تعیین شده برای جک زدن، استفاده نمایید.





## هشدارهای پلیسی جهت پیشگیری از سرقت خودرو

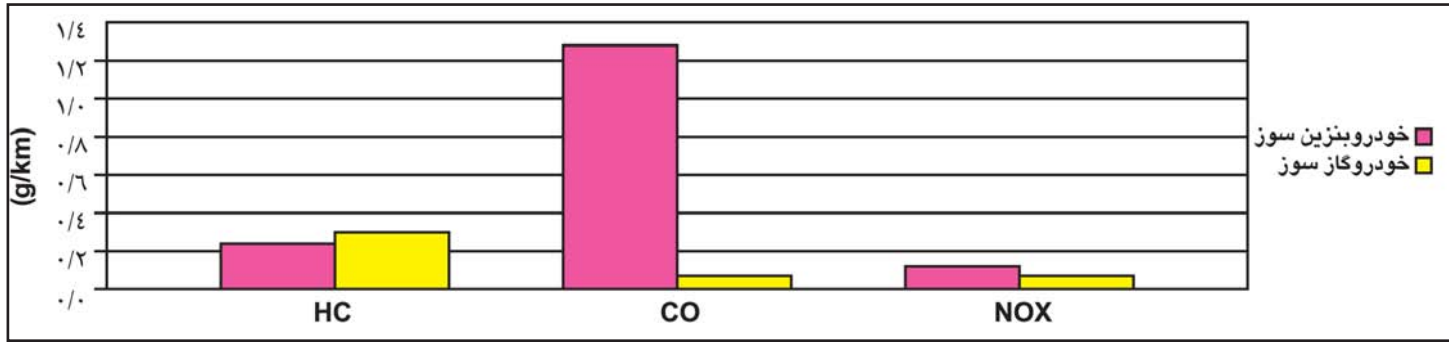
- از پارک کردن خودرو در سطوح شیب دار خودداری کنید زیرا امکان حرکت دادن خودرو بدون نیاز به استارت زدن و روشن کردن آن تا مسافتی نسبتاً طولانی برای سارقین فراهم می شود.
- در ایام تعطیلات، چنانچه خودرو خود را در معابر عمومی پارک نمودید حتماً در ساعات اولیه به آن سر بزنید (استراحت نباید مانع از سرکشی شود).
- در روزهای تعطیل، سارقین خودرو در خیابان ها و کوچه های منتهی به کوهستان کمین می کنند، لذا ضروری است هنگام عزیمت به کوه، خودرو را به یک پارکینگ معتبر بسپارید.
- ساعات اوج گرما در تابستان (بین ساعت ۱۲ تا ۱۵) و ساعات ۴ تا ۵ صبح در فصل زمستان اوج فعالیت سارقین خودرو است. لذا مراقبت بیشتری از خودرو در این ساعت توصیه می شود.
- در اسفند ماه و روزهای پایانی سال مراقبت از خودرو را چندین برابر ایام دیگر نمایید.
- سعی کنید نشانه خاصی که فقط خودتان از آن با خبر باشید در خودرو تعبیه نمایید.
- در هنگام بارندگی های شدید و یا بارش برف بیش از حد معمول به خودرو خود سرکشی کنید.

## فصل ۶ - راهنمای استفاده از خودروهای دوگانه سوز\*



۸۰	..... معرفی گاز CNG
۸۱	..... محفظه موتور و صفحه نمایش جلو
۸۲	..... تغییر وضعیت سوخت
۸۴	..... نشانگر مقدار گاز CNG
۸۵	..... سوختگیری
۸۶	..... نکات و الزامات ایمنی
۸۹	..... نگهداری و بازدید از خودرو و عیب یابی اولیه سیستم
۹۰	..... عملیات سرویس های دوره ای

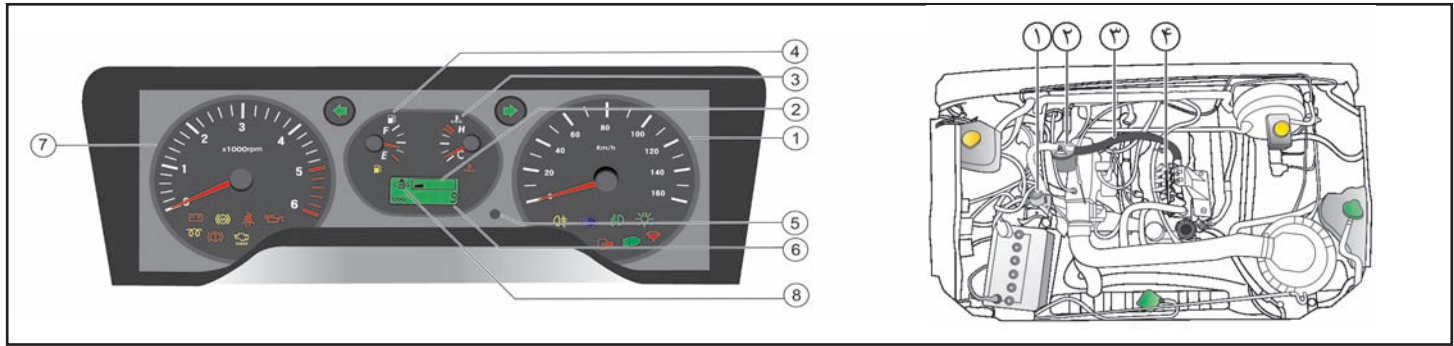




مقایسه با موتورهای بنزینی و دیزلی است، ضمن آنکه احتمال خطر انفجار آنها در هنگام سوانح اتومبیل کمتر است زیرا گاز به آسانی در اتمسفر پخش می شود و بعلت سبکی بطرف بالا حرکت می کند. گاز طبیعی معمولاً در داخل مخازن با فشار ۲۰۰ bar در خودروها ذخیره می شود و با توجه به وزن و اندازه و حجم موتور خودرو، مخازن با حجم های متفاوت به تعداد مورد نیاز بر روی خودروها نصب می شوند. از سوی دیگر می توان گفت، خودروهای دو سوخته، یک باک بنزین دارند، بنابراین پیمایش خودرو با سوخت گاز به پیمایش خودرو با سوخت بنزین اضافه می شود.

در خلال آزمایش هایی که اخیراً بر روی خروجی های اگزوز خودروها، تحت شرایط متفاوت رانندگی در جهان صورت گرفته است، یک خودرو با سوخت گاز طبیعی و یک خودرو مشابه با سوخت بنزین مقایسه شده اند، نمودار فوق بیانگر میزان کاهش در آلاینده های خروجی خودرو گاز سوز می باشد (بدون تعویض کاتالیست اگزوز). استفاده از گاز طبیعی سبب از بین رفتن دوده سیاه و ذرات معلق و همچنین آلاینده هایی می شود که عمدتاً ناشی از موتورهای دیزلی هستند و عامل بوجود آمدن حساسیت و بیماری ریوی از جمله آسم می شود. همچنین مزیت خاص استفاده از گاز طبیعی، صدای کم موتورهای گاز سوز در

## محفظه موتور و صفحه نمایش جلو



### صفحه نمایش جلو

- ۱- سرعت سنج
- ۲- نشانگر وضعیت سوخت CNG
- ۳- درجه حرارت موتور
- ۴- نمایشگر میزان سطح بنزین
- ۵- دکمه صفر کننده مسافت سنج
- ۶- نشانگر دیجیتالی کیلومتر شمار و مسافت سنج
- ۷- دورسنج موتور
- ۸- نشانگر حالت گازسوز خودرو: این نشانگر در صورتیکه روشن باشد یعنی خودرو در حالت گاز و در صورتیکه خاموش باشد خودرو در حالت بنزین سوز است.

### قطعات محفظه موتور

(مجهز به سیستم گاز سوز CNG):

- ۱- رگلاتور گاز
- ۲- فیلتر گاز
- ۳- شیلنگ گاز
- ۴- انژکتور گاز

## تغییر وضعیت سوخت



### کلید تغییر وضعیت سوخت

با هر بار فشردن و مکث مناسب آن می توان نوع سوخت را تغییر داد.

### نحوه عملکرد خودرو با گاز و بنزین

در زمان استارت زدن خودرو، سیستم به صورت اتوماتیک روی بنزین روشن می گردد. پس لازم است که همیشه مقداری بنزین در باک موجود باشد. به همین منظور وقتی خودرو با بنزین کار می نماید و مقدار بنزین از حدی پایینتر می رود سیستم بطور اتوماتیک روی گاز رفته تا بنزین جهت استارت های بعدی موجود باشد.

- در هنگام عملکرد در حالت گاز ، در صورت کم بودن مقدار گاز مخزن ، خودرو به صورت اتوماتیک به وضعیت بنزین تغییر می دهد. چراغ نشانگر نوع سوخت در روی صفحه کیلومتر قرار دارد. این لامپ نشان می دهد که موتور با چه سوختی در حال کار می باشد. در صورتی که سوخت خودرو بنزین باشد، لامپ خاموش بوده و در صورتی که خودرو با گاز کار نماید این چراغ روشن می گردد.

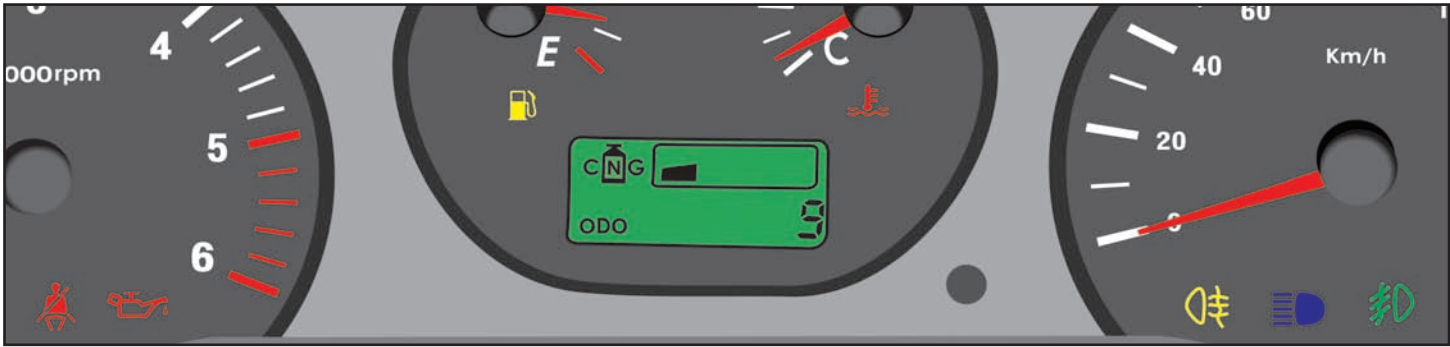
### نکته مهم در خصوص نوع سوخت

مالکان محترم این خودرو باید توجه داشته باشند که استفاده از گاز و بنزین به صورت متناوب الزامی است. در صورتیکه برای مدت زمان طولانی خودرو با گاز و یا بنزین کار نماید ممکن است خودرو دچار مشکلاتی در انزکتورها و دیگر اجزاء

شود. پس الزامی است که هیچگاه خودرو بیش از ۱۰۰۰ کیلومتر با یک سوخت کار نکند و حتما بعد از هر ۱۰۰۰ کیلومتر کارکرد خودرو با یک سوخت حداقل یک مخزن یا باک کامل از سوخت دیگر استفاده شود.

### قطعات مربوط به کیت CNG

- یونیت کنترل (ECU) سیستم گاز
- کلید تبدیل سوخت
- فیوزهای سیستم گاز
- شیر برقی گاز
- رگلاتور
- فشارسنج
- مجموعه ریل سوخت گاز
- انژکتورهای گاز
- دسته سیم



## نشانگر مقدار گاز مخزن CNG

بر روی صفحه نمایش جلوی خودرو و در قسمتی که کیلومتر شمار خودرو قرار دارد، نشانگر دیجیتالی سطح مخزن سوخت نیز دیده می شود. این نشانگر بصورت نمودار استوانه ای با پنج سطح، full، ۱/۴، ۱/۲، ۳/۴، empty نمایش داده می شود. که در صورت تمام شدن گاز، نشانگر میزان سوخت CNG شروع به چشمک زدن می کند. (عددی که در قسمت پایین دیده می شود مربوط به مسافت پیموده شده خودرو می باشد.) با توجه به اینکه در بعضی از جایگاه های تغذیه گاز CNG و در برخی از مواقع بدلائیل فنی فشار گاز تغذیه نسبت به فشار استاندارد متفاوت می باشد لذا امکان دارد فشار

و حجم گاز ثابت نبوده و ممکن است زودتر از حد مورد نظر خاموش گردد، در این شرایط هیچ گونه مشکلی در سیستم نمایشگر و یا مصرف بالای گاز وجود ندارد و طبیعی می باشد.

## عملکرد چراغ CNG

- در صورت خالی بودن مخزن گاز، چراغ CNG بعد از روشن کردن موتور به حالت چشمک زن در آمده و پس از گرم شدن موتور، خاموش می گردد.  
- در صورت وجود گاز در مخزن، چراغ CNG بعد از روشن کردن موتور به حالت چشمک زن در آمده و پس از گرم شدن موتور، سوخت گاز طبیعی به صورت خودکار مورد استفاده قرار خواهد گرفت. در این حالت، چراغ CNG روشن

باقی می ماند.

- در هر یک از دو حالت فوق، در صورت تحریک سوئیچ CNG توسط راننده، چراغ CNG خاموش شده و موتور پس از گرم شدن نیز از سوخت بنزین استفاده خواهد کرد. "

## نشانگر نوع سوخت مصرفی

نشانگر وضعیت سوخت بصورت سمبل مخزن و نوشته CNG بر روی صفحه نمایش جلو نشان داده می شود. وقتی خودرو با گاز کار می نماید چراغ نمایشگر روشن می باشد و وقتی که خودرو با سوخت بنزین کار می کند این چراغ خاموش می شود.

## سوختگیری

**نکات و الزمات ایمنی استفاده از خودروهای گاز سوز:**

موارد کلی که توسط راننده هنگام استفاده و سوخت گیری باید رعایت شود عبارتند از :

**الف- موارد عمومی ایمنی استفاده کنندگان در خودروهای گاز سوز**

- در صورت استشمام هرگونه بوی گاز بویژه صبح ها و پیش از روش کردن خودرو، ابتدا باید شیر اطمینان قطع گاز که بر روی مخزن تعبیه شده است بسته و با استفاده از سوخت بنزین خودرو راه اندازی شده و سریعاً به نمایندگی مجاز مراجعه شود.

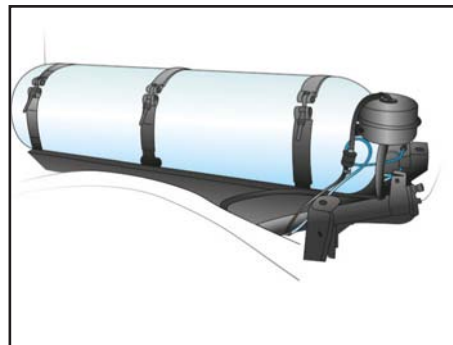
- چنانچه خودرو در یک محیط بسته قرار گرفته باشد و نشت گاز محرز شود، باید خودرو به حالت یدک کشیدن یا هل دادن به محوطه باز منتقل شود. در این وضعیت هیچ منبع احتراق نباید فعال شود، هیچگونه سوییچ برقی نباید خاموش یا روشن شود و موتور نباید استارت زده شود.

- از سالم بودن و اتصال صحیح لوله های خرطومی، کاور لاستیکی متصل به پرکن و نیز محکم بودن بست های لوله خرطومی اطمینان حاصل گردد.

### سوختگیری

نحوه سوختگیری سیستم به شرح ذیل است:

- موتور را خاموش کنید.
- پیچ درب شیر پرکن را باز کنید.
- اپراتور جایگاه، پرکن (دیسپنسر) را در محل مخصوص قرار داده و مخزن را پر می نماید.
- پس از تکمیل شدن مرحله سوختگیری، درب شیر پرکن را در محل نشیمنگاه خود محکم نمائید.



### نکات ایمنی در مورد مخازن

مخازن گاز CNG بر اساس ضرایب اطمینان بسیار بالا طراحی شده اند و بخاطر حصول اطمینان از عملکرد آنها و لوله های فشار قوی و اتصالات آنها، بایستی تحت بازرسی های دوره ای قرار گیرند، بنابر این توجه به موارد زیر از طرف استفاده کننده خودرو ضروری می باشد:

- باید از خراشیده شده مخزن جلوگیری شود.  
- حفاظ مخازن هر ۶ ماه یکبار چک شود تا بر اثر تکانهای هنگام حرکت در محل نصب خود شل نشده باشد.

- مخازن هر سه سال یکبار مورد بازرسی ادواری قرار می گیرند و برای اینکار باید به مراکز صاحب صلاحیت مراجعه نمود.

### توجه:

در صورت نشت گاز قبل از باز کردن درب های خودرو نهایت دقت و احتیاط لازم است زیرا احتمال جرقه در اثر فعال شدن سویچ های روشنائی، چراغ های داخل خودرو و قطع اتصال باتری وجود دارد.

- توصیه می شود که از ضد یخ در تمامی طول سال چه فصل گرم و چه در فصل سرد استفاده گردد. در صورت عدم استفاده از ضد یخ احتمال آسیب دیدن قطعات سیستم گاز سوز و موتور خودرو وجود خواهد داشت.

### ب- موارد احتیاطی و ایمنی در هنگام سوخت گیری:

- قبل از سوخت گیری موتور باید خاموش شود.  
- در هنگام سوخت گیری راننده باید از خودرو خارج شده و اجازه داده شود تا سوختگیری توسط اپراتور انجام گیرد.

- راننده باید از بسته شدن درب شیر پر کن مطمئن شود.

۲- نکات ایمنی در مورد کیت:

با توجه به فشار بالای گاز مورد استفاده در خودروهای دو گانه سوز و حساس بودن قطعات

سیستم به هرگونه عیب و ایراد غیر اساسی، استفاده کننده باید از موارد ایمنی مربوط به قطعات کیت اطلاع داشته باشد و نکات ایمنی ذکر شده در دفترچه را با اهمیت تلقی نموده و برای رفع عیب حتماً به مراکز مراجعه نماید.

### ایرادات کلی که می تواند توسط شخص

راننده شناسایی شود به شرح زیر است:

#### الف) نکات ایمنی در مورد لوله های فشار قوی انتقال گاز و در پوش پر کن اتصالات:

راننده باید اطلاعات زیر که همواره در کنار و نزدیک محل پر کن درج می گردد را با دقت مطالعه کند این اطلاعات شامل موارد زیر می باشند.

- نوع سوخت (CNG) می باشد.

- تاریخ انقضای اعتبار استفاده از مخازن گاز که بر روی مخزن حک گردیده است.

- فشار سرویس سیستم

در صورتیکه لوله های انتقال سوخت آسیب دیده باشند، باید در مراجعه به نمایندگیهای مجاز تعویض شوند. (هر گونه عملیات تعمیر لوله های سوخت رسانی ممنوع می باشد.) در صورت مشاهده هر کدام از موارد زیر در اتصالات و لوله های فشار قوی باید به نمایندگی های مجاز مراجعه شود:

- هر گونه زنگ زدگی، خوردگی، ساییدگی و یا خرابی ناشی از ضربه در اتصالات لوله های فشار قوی گاز.

- لاغر شدن پیچ های اتصال مخزن (در اثر تنش)، بریدگی های اتاق (ترک ها) و فرسایش فلزهای اتاق و یا فریم مخازن و...

- هر گونه پیچ خوردگی، خرابی و سائیدگی پوشش لوله های انتقال گاز و شیلنگ های قابل انعطاف.

به این نکته بایستی توجه داشت که تمامی موارد فوق در مراکز و تعمیرگاههای مجاز، سالی یکبار مورد بررسی قرار می گیرند. همواره بعد از سوخت گیری برای جلوگیری از ورود گرد و غبار، مایعات، و سایر موارد باید درپوش شیر پر کن در جای خود بسته شود. با توجه به مطالب فوق، موارد زیر در ارتباط با وسائل اطمینان تخلیه فشار باید مورد بازرسی های دوره ای قرار گیرند:

فعالتهای حرارتی (مانند جوشکاری) که در نزدیکی لوله های فشار قوی گاز و با اتصالات انجام می شود باید به گونه ای انجام شود که افزایش دمای لوله های انتقال گاز و اتصالات نسبت به دمای محیط بیشتر نشود. در غیر اینصورت باید از عایق های حرارتی استفاده شود.

## نکات و الزمات ایمنی

متصل به رگلاتور، یا خارج شدن لوله از بست های نگهدارنده بایستی به نمایندگیهای مجاز مراجعه شود.

در صورت مشاهده هر گونه لقی در محل اتصال شیر برقی و یا بقیه اتصالات مربوط به لوله و شیلنگهای انتقال گاز باید به مراکز تعمیر مجاز مراجعه شود.

### (د) سایر موارد ایمنی قابل توجه:

- هنگام شستشوی داخل موتور باید از تماس مایع شستشو با اتصالات و تجهیزات سیستم گازسوز جلوگیری شود.

- مخازن و تسمه های نگهدارنده آن از نظر علائم خرابی باید بازرسی شوند. در صورت مشاهده هر گونه آسیب دیدگی در مجموعه مخازن، باید در تعمیرگاههای مجاز بازرسی دقیق انجام شود.

- هر کدام از مخازن باید جداگانه مورد بررسی قرار گیرند و مخازن به لحاظ نصب صحیح مورد بازرسی قرار گیرند.

- لوله ها و شیلنگها از نظر نشتی (با استفاده از محلول آب و صابون)، خرابی، فرسایش و علائم استهلاک یا خوردگی باید بازرسی شوند.

- در صورت وقوع هر گونه سانحه یا تصادف شدید رانندگی، بدلیل امکان جدا شدن مخازن

CNG در صورتی که لوله های فشار قوی آسیب دیده باشد و دچار نشتی و جریان گاز به فضای آزاد شده باشد این وسیله جریان گاز را قطع می کند.

### (ج) نکات ایمنی در مورد کاهنده فشار (رگلاتور):

- لازم است استحکام محل قرار گیری رگلاتور و عدم لقی و جابجایی آن به صورت ماهیانه کنترل شود.

- به علت افت فشار شدید، دما در محل رگلاتور شدیداً افت می کند و در صورت قطع شدن و یا گردش غیر کافی مایع گرم کننده رگلاتور، ممکن است بعد از روشن نمودن خودرو در محل رگلاتور یخ زدگی دیده شود. در صورت مشاهده هر گونه یخ زدگی در اطراف رگلاتور باید به نمایندگی های مجاز مراجعه شود.

- از آنجائیکه رگلاتورها بوسیله آب رادیاتور که از سر سیلندرها عبور می کنند، گرم می شوند، بایستی از ضدیخ های مجاز که بر روی عملکرد رگلاتور تأثیر منفی ندارند، استفاده شود.

- بایستی دقت شود که وزن مربوط به رگلاتور را لوله انتقال گاز متصل به آن تحمل نکند در صورت مشاهده هر گونه تغییر حالت در لوله گاز

در صورت مشاهده هر گونه سوراخ و یا وجود ترک های سطحی روی لوله های لاستیکی باید به مراکز و تعمیرگاههای مجاز مراجعه شود. در صورت عدم استفاده از سیستم سوخت رسانی گاز طبیعی بنا به هر دلیل برای مدت طولانی باید شیر قطع کن اصلی سیستم CNG حتما بسته باشد. به هنگام بروز شکستگی یا گسیختگی در لوله های انتقال گاز، برای جلوگیری از انباشت گاز، جریان گاز از مخزن با بسته شدن شیر مخازن بصورت کامل قطع گردد.

### (ب) الزمات ایمنی وسایل اطمینان تخلیه فشار:

در سیستم گاز رسانی فشار قوی برای اطمینان از عدم افزایش فشار بیش از حد مجاز که معادل ۲۶۰ bar می باشد، شیر مخازن گاز CNG مجهز به وسایل یا مکانیزم های ایمنی زیر می باشد:

- وسیله اطمینان تخلیه فشار جهت جلوگیری از افزایش فشار بیش از حد، داخل مخازن که شامل مکانیزم های زیر است:

- صفحه حساس به فشار
- قطعه حساس به دما
- وسیله اطمینان از جریان بیش از حد گاز



از حفاظ لوله های انتقال، خودرو برای کنترل مخازن باید به نمایندگیهای مجاز به منظور انجام بازرسی ها مراجعه نماید.

- باید دقت شود که مخازن توسط تسمه های نگهدارنده به خوبی مهار شده باشد به این معنی که هیچگونه لقی، حرکت طولی و شل بودن پیچ ها در محل نصب مشاهده نشود.

- باید دقت شود پیچ های اتصال تسمه ها به بدنه محکم و در جای خود قرار داشته باشند.

- باید دقت شود که لوله های سوخت و تخلیه بطور مناسب و محکم به خودرو متصل شده باشند.

- دقت شود که واشرهای لاستیکی زیر تسمه ها به خوبی در جای خود قرار گرفته باشند و تاب خوردگی و یا تغییر شکل نداشته باشند.

- در صورت صدمه دیدن شیر یا لوله های رابط شیرهای اطمینان یا وسایل تخلیه فشار و مخزن، سیستم باید برای بازرسی به نمایندگیهای مجاز ارجاع شود.

- در صورت استشمام بوی گاز در اطراف مخازن یا لوله های رابط، خودرو باید برای بازرسی به نمایندگیهای مجاز ارجاع شود.

- هیچگونه فرو رفتگی در سطح روی مخازن نباید بوجود آید.

- هرگز از سوهان برای زدودن خوردگی سطحی

مخزن استفاده نشود.

- از ریختن هر گونه مایع اسید یا باز، روی مخازن که موجب از بین رفتن رنگ و نهایتاً خوردگی مخازن فلزی می شود یا در مورد مخازن کامپوزیتی باعث از بین رفتن لایه رزین می شود باید جدا پرهیز شود.

- علیرغم وجود موکت محافظ در صندوق عقب، دقت نمایید به هنگام حمل مواد اسیدی و خورنده که احتمال ریزش آن در صندوق عقب وجود دارد به مخازن گاز آسیبی وارد نشود.

- در صورت صدمه دیدن یا زنگ زدگی شیر پر کن گاز یا لوله های رابط آن، سیستم باید برای بازرسی و تعمیر به نمایندگی های مجاز ارجاع شود.

### نگهداری و بازدید خودرو

جدول زمانی موارد مربوط به نگهداری و بازدید خودرو گاز سوز در انتهای دفترچه ارائه شده است.

علاوه بر موارد مطرح شده در این جدول، مواردی نیز به عنوان بازرسی های هفتگی توسط مالک خودرو توصیه می شود:

- کنترل وضعیت ظاهری شیلنگ های آب و گاز رگلاتور و اتصالات آنها

## نگهداری و بازدید از خودرو و عیب یابی اولیه سیستم

شده، اجتناب نمایید، زیرا باعث سوختن ECU خواهد شد. - عملکرد کاهنده فشار در رگلاتور را مورد بررسی قرار دهید.

- در صورت خرابی سیستم گاز سوز در حین رانندگی، بررسی کنید که آیا این حالت در موقعیت بنزین سوز نیز رخ می دهد یا خیر.

- در صورت کنترل موارد ذکر شده و عدم رفع عیب خودرو، با یکی از نمایندگی های مجاز تماس بگیرید و از تعمیرات یا تنظیمات توسط خودتان یا نمایندگی هایی به غیر از نمایندگی های مجاز جداً خودداری نمایید، زیرا باعث عدم اعتبار گارانتی خودرو خواهد شد.

### عملیات تعمیراتی سیستم CNG

جهت تعمیرات در بازه های زمانی معین و رانندگی با سیستم CNG، توجه ویژه ای به موارد زیر داشته باشید:

- تنظیم سوپاپها
- بازدید شمع ها و کابل های جرقه
- کنترل دور آرام (بررسی شرایط عملکرد) و قطعات مرتبط
- عملکرد خودرو در حالت کارکرد با بنزین با توجه ویژه به سنسور لامبدا
- خواندن کدهای خطا
- مکش هوا را مورد بررسی قرار دهید.

### نگهداری و بازدید از خودرو

در استفاده از خودروی گاز سوز موارد زیر را رعایت نمایید:

رعایت این موارد ساده و بازرسی هفتگی یا ماهیانه، علاوه بر جلوگیری از بروز خطر، طول عمر خودرو را نیز افزایش می دهد.

موارد قابل بازدید:

- ۱- نشت گاز از مخزن و اتصالات
- ۲- سوراخ شدگی و یا وجود ترکهای سطحی روی لوله های لاستیکی
- ۳- محکم بودن کانکتور اتصالی قطعات الکتریکی نظیر شیر قطع کن گاز و...

۴- سالم بودن فیوزها

۵- محکم بودن محل اتصال رگلاتور، شیر سوخت گیری، شیر برقی و لوله های فشار قوی

### عیب یابی

- اگر خودرو قادر به کارکرد در حالت CNG نباشد، موارد زیر را بررسی کنید:

- آیا مقدار کافی گاز در مخزن وجود دارد؟
- آیا مقدار بنزین کافی جهت استارت در حالت بنزین وجود دارد؟
- آیا فیوزها سالم هستند؟
- از بکار بردن فیوزهایی بغیر از موارد توصیه

# عملیات سرویس های دوره ای

## جدول سرویس های ادواری خودرو

مقدار مسافت (کیلومتر)												انواع سرویس ها	
۱۹۰	۱۷۰	۱۵۰	۱۳۰	۱۱۰	۹۰	۷۰	۵۰	۳۰	۲۰	۱۰	۱		در هزار کیلومتر
بار اول در کیلومتر ۱۵۰۰۰ و پس از آن هر ۳۰۰۰۰ کیلومتر												تعویض فیلتر گاز CNG	
هر ۴۰۰۰۰ کیلومتر												تعویض واشر آب بندی رگلاتور	
هر ۱۰۰۰۰ کیلومتر												بازدید و تنظیم فشار رگلاتور	
بازدید	بازدید	بازدید	بازدید	بازدید	بازدید	بازدید	بازدید	بازدید	بازدید	بازدید	بازدید	بازدید	بازدید اجزاء مکانیکی کیت
بازدید	بازدید	بازدید	بازدید	بازدید	بازدید	بازدید	بازدید	بازدید	بازدید	بازدید	بازدید	بازدید	بست ها و شیلنگ های آب و گاز
بازدید	بازدید	بازدید	بازدید	بازدید	بازدید	بازدید	بازدید	بازدید	بازدید	بازدید	بازدید	بازدید	اتصالات لوله های فشار قوی
بازدید	بازدید	بازدید	بازدید	بازدید	بازدید	بازدید	بازدید	بازدید	بازدید	بازدید	بازدید	بازدید	وایر شمع ها
بازدید	بازدید	بازدید	بازدید	بازدید	بازدید	بازدید	بازدید	بازدید	بازدید	بازدید	بازدید	بازدید	انجام تست نشتی کلیه اجزای سیستم
هر ۲۰۰۰۰ کیلومتر												بازدید واشر شیر تغذیه سوخت گاز	
هر ۵۰۰۰۰ کیلومتر												بازدید مخازن گاز	
هر ۲۰۰۰۰ کیلومتر												بازدید لوله های گاز CNG فشار قوی	
	تعویض					تعویض							تعویض فیلتر مسیر گاز فشار قوی

## نکته

عمر مخازن گاز CNG به مدت ۱۵ سال پس از تاریخ ساخت می باشد و پس از آن می بایست مخازن تعویض گردند. کنترل سوکت دسته سیم های خودرو جهت خودروی عدم سولفاته در آنها هر ۵۰۰۰ کیلومتر یکبار توسط مشتری می باشد. چنانچه به هر دلیلی کیلومتر شمار خودروی شما کار نمی کند در اسرع وقت به نزدیکترین نمایندگی مجاز شرکت سایپا یدک مراجعه نمایید.

## توجه

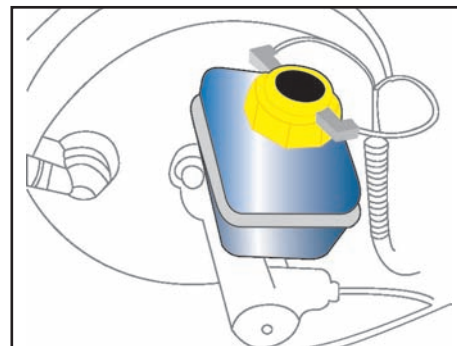
تأکید می شود که موارد ذکر شده توسط نمایندگی های مجاز شرکت سایپا یدک انجام می شوند و نباید مشتری راساً سیستم را باز یا تعمیر نماید.



## فصل ۷ - نگهداری و گارانتی خودرو



۹۴	نگهداری سیستم ترمز
۹۶	نگهداری سیستم فرمان هیدرولیک
۹۷	نگهداری توسط مالک خودرو
۹۸	محفظه موتور
۹۹	روغن موتور و فیلتر روغن
۱۰۱	سیستم خنک کاری موتور
۱۰۳	تعویض تیغه های برف کن
۱۰۴	مراقبت از لاستیک ها و چرخ ها
۱۰۹	نگهداری از باتری
۱۱۰	تعویض لامپ ها
۱۱۲	تعویض روغن ها
۱۱۳	نگهداری بدنه خودرو



## بازدید عملکرد بوستر ترمز

صحت کار بوستر ترمز را بشرح زیر مورد بازرسی و آزمایش قرار دهید:

- ۱- پدال ترمز را چند بار فشار داده و سپس آن را پایین نگه دارید استارت بزیند، پس از روشن شدن موتور پدال ترمز به آرامی پایین می رود.
- ۲- پدال ترمز را فشار داده و موتور را خاموش کنید. حدود ۳۰ ثانیه پدال را پایین نگه دارید.

در این لحظه پدال نه بالا می رود نه پایین  
 ۳- مجدداً استارت زده و اجازه دهید به مدت ۲ دقیقه موتور روشن باشد. سپس آنرا خاموش کنید. اکنون چندین بار پدال ترمز را فشار دهید. باید با هر بار فشار دادن، حرکت پدال کاهش یابد. در صورت عدم صحت موارد فوق، سیستم ترمز معیوب بوده و بایستی به یکی از نمایندگی های مجاز سایپادک مراجعه نمایید.

## بازدید روغن ترمز

سطح روغن ترمز را بازدید نمایید. سطح روغن در داخل مخزن مربوطه باید بین MAX (حداکثر) و MIN (حداقل) باشد. چنانچه سطح روغن پایین تر از MIN بوده و یا چراغ ترمز روشن شود می بایست روغن به آن اضافه نمایید تا به خط MAX برسد.

قبل از اضافه کردن روغن، اطراف در مخزن مربوطه را برای جلوگیری از هر گونه ورود مواد اضافه به داخل روغن پاک نمایید.

توجه داشته باشید که با طی مسافت های زیاد مقدار روغن ترمز کاهش می یابد. در صورتیکه سطح روغن ترمز در مخزن بسیار پایین باشد و یا نیاز به پر نمودن مجدد در فواصل کوتاه وجود داشته باشد حتماً به یکی از نمایندگی های مجاز مراجعه نمایید. چون وانت زامیاد مجهز به سیستم ترمز ABS میباشد لذا روغن ترمز استفاده شده در این خودرو باید از نوع DOT 4 باشد.

## نکات زیست محیطی

### روغن ترمز

مایع ترمز (روغن ترمز) ترکیبی سنتزی می باشد که قسمت اعظم آن را ترکیبات پلی گلیکول اتری تشکیل می دهد لذا از ریختن آن بر روی خاک و آب و آلوده کردن آنها جدا خودداری نمایید.

## ⚠ احتیاط

فقط از روغن ترمز استاندارد و مخصوص استفاده نمایید.  
 هرگز انواع مختلف روغن را با یکدیگر مخلوط نکرده و مورد مصرف قرار ندهید.

## ⚠ هشدار

روغن ترمز شدیداً سمی است و باید در ظرف سر بسته و دور از دسترس کودکان نگه داشته شود در صورت خوردن روغن ترمز، سریعاً به پزشک مراجعه کنید.

## ⚠ توجه

به دلیل احتمال آتش سوزی، مراقب باشید، روغن ترمز روی موتور گرم نریزد.

## ⚠ توجه

روغن ترمز سطوح رنگ شده را خراب می کند. روغن را ابتدا با یک تکه پارچه تمیز جمع کنید و سپس محل را با آب و شامپوی مخصوص خودرو بشویید.

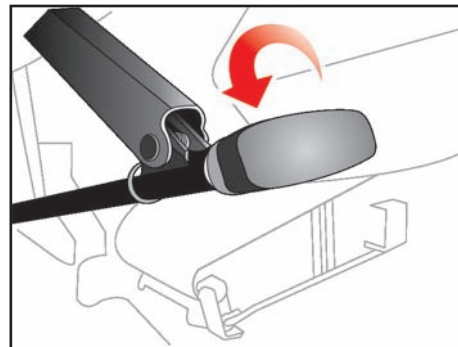
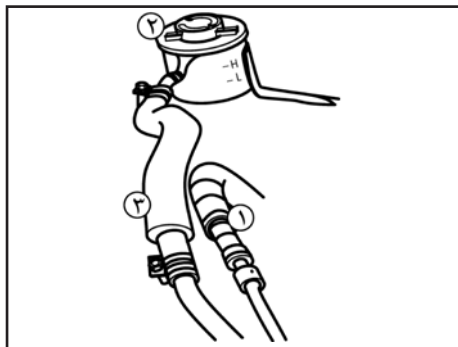
## نگهداری سیستم ترمز

محل قرارگیری قطعات مجموعه

(۱) لوله سیال فشار قوی

(۲) مخزن

(۳) لوله مکش



### نکات زیست محیطی

#### لنت ترمز/صفحه کلاچ

به رغم رعایت قانون ممنوعیت استفاده از مواد دارای آزبست و استفاده از لنت های ترمز/صفحه کلاچ با الیاف جایگزین آزبست در تمامی محصولات گروه خودرو سازی سایپا، متأسفانه در بازار غیردولتی لنتهای ترمز/صفحه کلاچ وارداتی غیرمجاز به وفور یافت می‌شوند. لذا توصیه می‌شود در هنگام تعویض لنتهای ترمز/صفحه کلاچ ترجیحاً به یکی از نمایندگی‌های مجاز مراجعه نموده و یا در هنگام خرید این قطعات به عبارت (Free Asbestos) توجه نمایید.

#### بازدید ترمز دستی

توجه داشته باشید که ترمز دستی باید قادر باشد تا در شیب‌های تند به تنهایی خودرو را نگه‌دارد. در حالیکه ترمز دستی تا انتها بیرون کشیده شود، اهرم را کشیده و صدای دندانه‌ها (تیک) را بشمارید. اگر تعداد دندانه‌ها درست نباشد (۴ تا ۶ تیک) جهت تنظیم به یکی از نمایندگی‌های مجاز مراجعه نمایید.



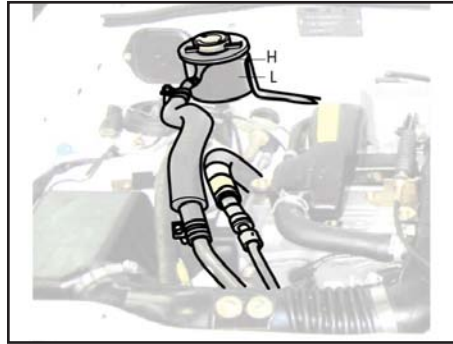
### روغن مجاز

روغن مجازی که در سیستم فرمان هیدرولیک می تواند مورد استفاده قرار گیرد.

ATF II

### توجه ⚠

ورود هرگونه گرد و غبار و ذرات خارجی به داخل روغن هیدرولیک، منجر به بروز آسیب جدی در سیستم فرمان هیدرولیک خودروی شما خواهد گردید.



### بررسی سطح روغن فرمان هیدرولیک

سطح روغن هیدرولیک باید به طور مرتب بازدید شود. برای این منظور می بایست موتور خاموش بوده و خودرو روی سطحی صاف باشد. سطح روغن هیدرولیک را در مخزن آن بررسی نمایید.

این سطح باید بین دو نشانه L و H میله نشانگر نصب شده روی درب مخزن باشد. قبل از افزودن روغن هیدرولیک اطراف درب مخزن روغن را کاملاً تمیز نمایید.

### نکات زیست محیطی

#### گریس، روان کارها

گریس و روان کارها عمدتاً دارای عناصری مثل سدیم، کلسیم، آلومینیوم، باریم و مس هستند و به جهت بالا بردن خاصیت گریس در کاهش ساییدگی، ترکیب دی سولفیدمولیبدن نیز به آن اضافه شده است لذا مواظب نشستی آن از خودروها و ریزش آن به آب و خاک باشیم.

اگر سطح روغن پایین است، تا نشانه H روی میله نشانگر مخزن، روغن بیافزایید. در صورتی که نیاز به افزودن روغن فرمان هیدرولیک به طور غیرمعمول باشد، خودرو را برای بازدید به یک نمایندگی مجاز شرکت سایپادک ببرید.

## نگهداری توسط مالک خودرو

حداقل هر ماه یک مرتبه موارد ذیل بررسی گردد:

- سطح مایع خنک کننده موتور در مخزن آن
- عملکرد چراغ‌های بیرونی خودرو (شامل چراغ های ترمز، چراغ‌های راهنما و فلاشر)
- سطح روغن هیدرولیک فرمان
- سطح روغن موتور
- سطح روغن ترمز

حداقل هر سال دو مرتبه موارد ذیل بررسی گردد: (مثلاً هر بهار و پاییز)

- عملکرد برف پاک کن و پاشش مایع شیشه شوی (تیغه های برف پاک کن را با پارچه ای تمیز که با مایع شیشه شوی مرطوب شده است، پاک نمایید).
- کمربند ایمنی به جهت قرارگیری و عملکرد صحیح آن
- وضعیت لاستیک چرخ ها

## هشدار

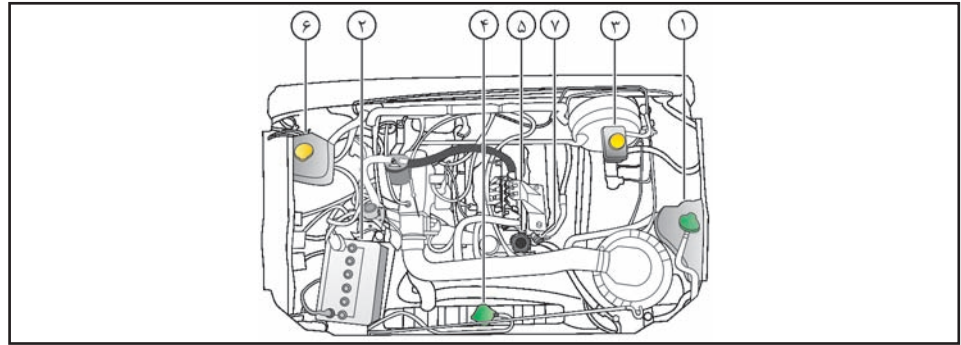
در حین رانندگی با خودرو موارد ذیل بررسی گردد:

- تغییر صدای آگزوز و یا تغییر بوی گازهای خروجی از آگزوز
- لرزش در غربیلک فرمان
- افزایش یا کاهش نیروی لازم برای چرخاندن فرمان خودرو (دقت کنید که غربیلک نسبت به جهت مستقیم خود تغییر ننماید).
- شنیده شدن صدای غیرعادی، کشیده شدن خودرو به یک سمت، افزایش اندازه حرکت پدال یا سفت شدن پدال در هنگام توقف خودرو
- تغییر در عملکرد گیربکس (سطح روغن گیربکس)
- عملکرد ترمزدستی
- نشستی مایعات از خودرو (توجه داشته باشید که چکیدن قطرات آب از سیستم کولر پس از استفاده از آن، عادی است).

موارد زیر مجموعه ای از بررسی ها و بازدیدهایی است که باید در فواصل زمانی ذکر شده (بسته به نوع کارکرد خودرو)، توسط مالک خودرو یا مکانیک ماهر انجام پذیرد، تا رانندگی راحت تر و با اطمینان بیشتری صورت گیرد.

هر گونه مشکلی را سریعاً به نمایندگی مجاز شرکت سایپا پدک یا یک مکانیک مجرب اطلاع دهید، تا شما را برای تعمیر یا تنظیم، راهنمایی نماید.

هزینه‌های مربوط به نگهداری توسط مالک خودرو شامل گارانتی نبوده و هزینه خدمات، قطعات و روغن مصرفی از مالک دریافت می‌شود.



راهنمای محفظه موتور (مجهز به سیستم انژکتوری)

- ۱- مخزن مایع خنک کننده موتور
- ۲- باتری
- ۳- مخزن روغن ترمز
- ۴- درب رادیاتور
- ۵- درب محفظه روغن موتور
- ۶- مخزن مایع شیشه شوی
- ۷- میله نشانگر سطح روغن موتور

### نکات زیست محیطی

#### روغن موتور

- محیط زیست را با تعویض بیش از حد روغن آلوده نکنیم.

- رنگ روغن به تنهایی ملاک مناسبی برای تشخیص کیفیت روغن موتور و تعویض آن نیست.

- پایه‌ی اکثر روغن‌های موتور، نفت خام می‌باشد. لذا با مصرف بهینه آن در حفاظت از منابع بکوشیم.

- در هنگام تعویض روغن خودرو مراقب نشتی‌ها بوده و از تخلیه روغن مصرف شده (روغن سوخته) بر روی خاک و آب جداً خودداری کنیم.

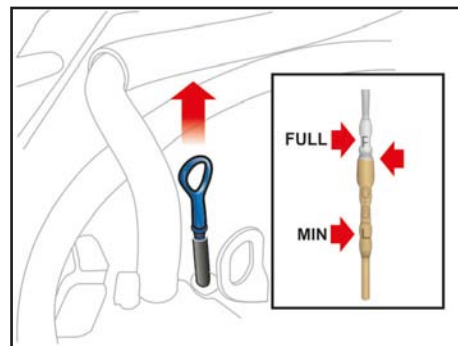
اگر سطح روغن نزدیک یا روی L بود، مقداری روغن بیافزایید تا سطح آن به F برسد. توجه کنید که نباید بیش از حد روغن اضافه گردد.

تنها از روغن موتور مورد تأیید استفاده نمایید. (به قسمت روغنهای توصیه شده در همین فصل رجوع نمایید).

### هشدار

- تماس طولانی مدت پوست با روغن موتور کارکرده می‌تواند باعث سرطان پوست گردد. بنابراین پس از کار با روغن موتور کارکرده، پوست خود را با آب و صابون بشوئید.

- روغن موتور را دور از دسترس کودکان قرار دهید.



#### بررسی سطح روغن موتور

- ۱- خودرو را در سطحی صاف قرار دهید.
  - ۲- موتور را روشن نموده و بگذارید تا به دمای معمول کاری خود برسد.
  - ۳- موتور را خاموش کرده و چند دقیقه صبر کنید تا روغن به کارتل برگردد.
  - ۴- میله نشانگر سطح روغن را بیرون کشیده، تمیز نمایید و دوباره آنرا کاملاً در محل خود داخل نمایید.
  - ۵- میله نشانگر سطح را دوباره بیرون بکشید و این بار به محلی که روغن به آن رسیده است (سطح روغن) توجه نمایید.
- سطح روغن باید بین دو علامت F و L باشد.

### تعویض روغن موتور و فیلتر روغن

- فواصل زمانی تعویض روغن موتور و فیلتر آن را طبق برنامه زمانی نگهداری خودرو رعایت نمایید.
- ۱- موتور را برای چند دقیقه روشن نموده و سپس آن را خاموش نمایید. درب محفظه روغن موتور را بردارید.
- ۲- با برداشتن درب محفظه روغن و باز کردن پیچ تخلیه، روغن را در یک ظرف مناسب، تخلیه نمایید.
- ۳- در این مرحله فیلتر روغن را با آچار مخصوص آن باز نمایید.
- ۴- با یک تکه پارچه تمیز محل نصب فیلتر را پاک نمایید.
- ۵- اورینگ فیلتر روغن جدید را به مقداری روغن آغشته نمایید.
- ۶- پس از آنکه روغن کاملاً تخلیه شد، پیچ تخلیه را ببندید.
- ۷- فیلتر روغن را با آچار مخصوص در محل خود نصب نمایید.
- ۸- موتور را با روغن تازه به حدی پر نمایید که سطح روغن به علامت F بر روی میله نشانگر برسد (دقت نمایید که بیش از حد روغن اضافه ننمایید).

۹- با دقت در محفظه روغن را ببندید.

۱۰- موتور را روشن کنید و بررسی نمایید که اطراف اورینگ فیلتر روغن، نشستی وجود نداشته باشد.

۱۱- موتور را خاموش کرده و چند دقیقه صبر کنید تا روغن به کارتل برگردد سپس مجدداً سطح روغن را بازدید نمایید و در صورت نیاز تا علامت F روی نشانگر پر نمایید.

### ⚠ احتیاط

هم موتور و هم روغن آن داغ هستند، احتیاط نمایید که آسیبی به خودتان نرسانید.

### ⚠ توجه

مراقب باشید که اورینگ فیلتر روغن قدیمی بر روی محل نصب شدن فیلتر باقی نماند، در غیر اینصورت ممکن است باعث بروز نشت روغن و در نتیجه صدمه دیدن موتور گردد.

دقت نمایید که روغن مصرفی حتماً باید با درجه کیفیت مشخص شده باشد.

### ⚠ توجه

- هر چند فیلترهای روغن ممکن است از نظر ظاهری یکی باشند، لیکن طراحی داخلی آنها می تواند متفاوت باشد. این گونه فیلترها قابل جایگزینی با یکدیگر نیستند.

برای جلوگیری از آسیب دیدن احتمالی موتور تنها از فیلتر تعیین شده استفاده نمایید (در این زمینه با نمایندگی مجاز شرکت سایپادک مشورت نمایید).

- دستورالعمل های داده شده را به دقت مورد توجه قرار داده و انجام دهید، زیرا نصب نادرست فیلتر روغن می تواند نشستی روغن و در نتیجه آسیب موتور را به همراه داشته باشد.

## سیستم خنک کاری موتور

درصد حجمی ضد یخ در آب	نقطه انجماد (°C)	نقطه جوش (°C)
۱۰	-۴	۱۰۱
۱۷	-۷	۱۰۲
۲۵	-۱۱ ~ -۱۰	۱۰۳
۳۳	-۱۸ ~ -۱۷	۱۰۵
۵۰	-۳۶ ~ -۳۷	۱۰۸
۶۰	-۵۲ ~ -۵۰	۱۱۱

### توجه

مقادیر درج شده در جدول مربوط به ضدیخ هایی با پایه گلیکول هستند. استفاده از ضد یخ هم برای فصول سرد و هم برای فصول گرم توصیه می شود. استفاده از مخلوط بهینه ۵۰ درصد آب و ۵۰٪ ضد یخ بعنوان سیال خنک کننده موتور (ضد یخ - ضد جوش) توصیه می شود.

### هشدار

#### برداشتن درب رادیاتور

- هنگام روشن بودن موتور هرگز در رادیاتور را باز ننمایید.

انجام این عمل می تواند باعث صدمه دیدن سیستم خنک کاری و همچنین خود موتور گردد و مهمتر اینکه خارج شدن آب جوش و بخار می تواند موجب آسیب های جدی به شما شود.

#### برای باز کردن در رادیاتور

- ابتدا موتور را خاموش کرده و صبر کنید تا خنک شود. هنگام باز کردن در رادیاتور احتیاط نمایید.

- دستمالی ضخیم را به دور در رادیاتور ببندید و آن را به آرامی در خلاف جهت عقربه های ساعت تا اولین پله باز نمایید.

- صبر نمایید تا فشار داخل رادیاتور کاملاً تخلیه شود. هنگامی که مطمئن شدید فشار سیستم خنک کاری کاملاً تخلیه شده است، با استفاده از دستمال ضخیم در رادیاتور را فشار داده و آن را در جهت خلاف عقربه های ساعت به حدی بچرخانید که کاملاً باز شود.

## سیستم خنک کاری موتور

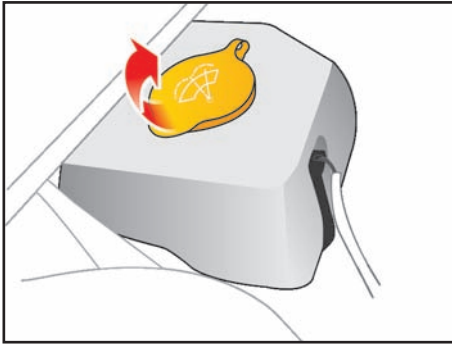
سیستم خنک کاری موتور از نوع تحت فشار بوده و شامل یک مخزن حاوی ضدیخ چهار فصل می باشد.

پیش از شروع زمستان و مسافرت به نواحی سردسیر سیستم خنک کاری را از نظر وجود ضدیخ و سطح مایع خنک کننده در مخزن بازدید نمایید.

- هرگز از الکل و متانول در مایع خنک کننده استفاده ننمایید و آنها را با مایع خنک کننده مخلوط ننمایید.

- از محلولی با بیش از ۶۰٪ و یا کمتر از ۳۵٪ ضدیخ استفاده نکنید، زیرا چنین مایع خنک کننده ای دارای خاصیت و توانایی مناسبی نیست.

- برای دانستن تاثیر مقدار ضدیخ به جدول روبرو مراجعه نمایید.



### بازدید از سطح مایع شیشه شوی

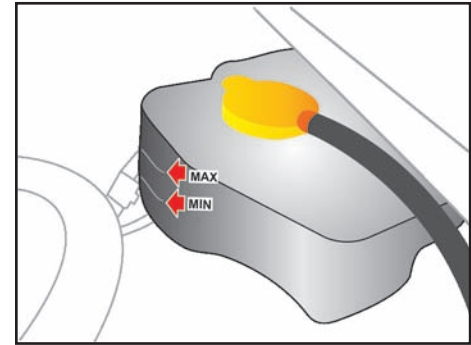
سطح مایع شیشه شوی داخل مخزن را بازدید نموده و در صورت نیاز به آن مایع بیافزائید. اگر مایع شیشه شوی در اختیار ندارید از آب تمیز استفاده نمایید. در صورتیکه درجه حرارت هوا پایین بوده و احتمال یخ زدن آب وجود دارد از محلولی که خاصیت ضد یخ دارد، برای مایع شیشه شوی استفاده نمایید.

اگر مایع خنک کننده خودرو مرتباً کاهش می یابد، برای بازدید مدار سیستم خنک کاری به نمایندگی مجاز شرکت سایپادک مراجعه نمایید.

### تعویض مایع خنک کننده

برنامه زمانی نگهداری خودرو برای تعویض مایع خنک کننده را رعایت نمایید.  
- از آب بدون املاح در مخلوط مایع خنک کننده استفاده نمایید.

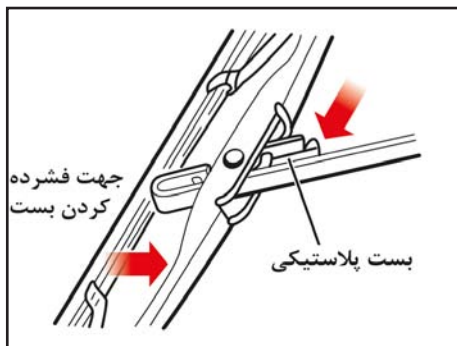
- از آن جایی که در موتور خودروی شما اجزای آلومینیومی به کار رفته است برای محافظت آنها در برابر خوردگی و یخ زدگی از موادی با پایه اتیلن گلیکول در مایع خنک کننده استفاده نمایید.



### بررسی سطح مایع خنک کننده

وضعیت تمامی اتصالات و شیلنگ های سیستم خنک کاری و بخاری را بررسی نمایید و هر گونه شیلنگ باد کرده و معیوب را تعویض نمایید. هنگامی که موتور سرد است، سطح مایع خنک کننده در رادیاتور باید پر بوده و در مخزن نیز باید بین علائم MAX و MIN قرار داشته باشد. در صورت کم بودن مایع، مقدار کافی در سیستم اضافه نمایید تا سطح مایع به علامت MAX برسد. دقت نمایید که بیش از اندازه مایع اضافه نکنید.

## تعویض تیغه های برف پاک کن



### توجه ⚠

- اگر شیشه ها به صورت مناسبی پاک نمی شوند، شیشه و تیغه های برف پاک کن را با پاک کننده ای خوب و بی ضرر پاک نموده و کاملاً با آب تمیز نمایید.
- برای آنکه تیغه های برف پاک کن صدمه نبینند، گازوئیل، نفت، تینر و سایر حلال ها را بر روی آنها (یا حتی نزدیک آنها) به کار نبرید.
- برای جلوگیری از آسیب دیدن بازوهای برف پاک کن و سایر اجزاء، برف پاک کن را با فشار دست حرکت ندهید.

### تعویض تیغه های برف پاک کن

هنگامی که برف پاک کن شیشه ها را به صورت مناسبی پاک نمی کند ابتدا سطح شیشه را پاک کنید و سپس تیغه ها را با آب و مواد پاک کننده به خوبی بشویید و مجدداً عملکرد آن را بررسی کنید. در صورت نامطلوب بودن ممکن است تیغه های برف پاک کن سائیده، فرسوده و یا شکسته شده باشند. در این حالت تیغه ها را باید تعویض نمود.

بازوی برف پاک کن را از روی شیشه بلند کرده و آنرا به گونه ای بچرخانید که بست پلاستیکی قفل کننده قابل دیدن باشد. بست را فشرده و تیغه را به سمت شیشه بلغزانید، سپس آنرا از بازوی برف پاک کن خارج نمایید. احتیاط کنید که بازوی برف پاک کن بر روی شیشه نیافتد.



### مراقبت از لاستیک ها

جهت نگهداری صحیح خودرو، ایمنی بیشتر آن و همچنین صرفه جویی در مصرف سوخت، همواره فشار باد لاستیک ها را تنظیم و نیز حدمجاز بار روی خودرو را رعایت نمایید.

### فشار باد لاستیک

لازم است باد لاستیک تمامی چرخ ها (شامل چرخ زاپاس) را هر ماه بررسی نمایید. اندازه گیری فشار باد لاستیک ها را هر ماه و هنگامی که سرد هستند انجام دهید. (سرد بودن لاستیک یعنی اینکه حداقل سه ساعت از زمان رانندگی گذشته باشد یا مسافت رانندگی شما کمتر از ۱/۵ کیلومتر باشد).

توجه نمایید که فشار توصیه شده باد لاستیک باید جهت رانندگی و کنترل مطلوب خودرو و حداقل فرسایش لاستیک ها رعایت گردد. تمامی مشخصات (شامل اندازه ها و فشار باد) در جدول مشخصات باد لاستیک ها و بر روی برچسبی آمده است، این برچسب روی ستون عقبی درب راننده نصب می باشد.

### احتیاط

در صورتیکه ابعاد چرخ مناسب نباشند، می تواند تاثیر نامطلوبی بر عمر چرخ و بلبرینگ های آن، عملکرد سیستم ترمز، کنترل خودرو، فاصله خودرو تا سطح زمین، فاصله بدنه تا لاستیک، فاصله بدنه تا زنجیر چرخ، دقت کیلومتر شمار، زاویه نور چراغ های جلو و ارتفاع سپرها بگذارد.

### توجه

- استفاده از هر نوع یا اندازه لاستیک غیر از موارد تایید شده توسط کارخانه می تواند در رانندگی، کنترل خودرو، فاصله خودرو تا زمین و همچنین دقت کیلومتر شمار تاثیر گذارد. - رانندگی با لاستیک های سائیده شده بسیار خطرناک است، زیرا قدرت ترمزها، دقت فرمان و همچنین خاصیت چسبندگی خودرو به زمین را کاهش می دهد.

- بهترین روش در تعویض لاستیک، تعویض لاستیک هر چهار چرخ به صورت همزمان است. در صورت عدم امکان، چرخ های جلو و یا چرخ های عقب همزمان با هم تعویض گردد. توجه داشته باشید که تعویض یک لاستیک به تنهایی، می تواند تاثیر زیادی بر روی کنترل خودرو بگذارد.

### نکات زیست محیطی

#### لاستیک

- اگر فقط یک لاستیک خودرو به اندازه ۶ درجه psi (تقریباً معادل ۴/۰ بار) کم باد بوده و فشار باد بقیه چرخ‌های آن تنظیم شده باشد، در این صورت باز هم مصرف سوخت آن خودرو به اندازه ۳ درصد افزایش یافته و عمر مفید تایر کم باد کاهش خواهد یافت.

- با تنظیم فشار باد لاستیک‌ها، می‌توان مصرف سوخت را تا ۶ درصد کاهش دهیم.

### توجه

در هنگام تعویض لاستیک ها، هرگز انواع مختلف لاستیک (رادیاال، بایاس و ...) را همزمان با هم به کار نبرید و دقت نمایید که لاستیک های چهار چرخ خودرو، دارای طراحی و ساختار یکسان باشند. تنها از لاستیک‌هایی که نوع آنها توسط کارخانه توصیه شده است استفاده نمایید.

### هشدار

فشار باد بیشتر یا کمتر از حد مجاز لاستیک علاوه بر آنکه باعث کاهش عمر لاستیک می شود، بر کنترل خودرو در زمان رانندگی هم اثر نامطلوبی می گذارد.

همچنین احتمال ترکیدن یا بی باد شدن ناگهانی لاستیک وجود دارد که موجب عدم کنترل خودرو می گردد.

### لاستیک ها و رینگ ها

درخصوص باد لاستیک ها به موارد زیر توجه شود:

- فشار باد لاستیکی که گرم است نسبت به لاستیک سرد بیشتر است. لذا باد لاستیک گرم را برای تنظیم فشار خالی نکنید زیرا هنگام سرد شدن لاستیک فشار باد کمتر از حد مجاز خواهد بود.

- باد لاستیک کمتر از حد مجاز، باعث افزایش فرسایش لاستیک، افزایش مصرف سوخت و مشکل شدن کنترل خودرو می گردد.

کم بودن فشار باد لاستیک مانع آب بندی کافی لاستیک با رینگ می گردد. در صورتی که فشار باد بیش از اندازه کم شود می تواند باعث آسیب دیدگی رینگ و یا جدا شدن لاستیک از رینگ شود. بنابراین فشار باد لاستیک را در محدوده مجاز نگه دارید. در صورتیکه فشار باد لاستیک مرتباً کاهش می یابد، به نمایندگی مجاز یا یک تعمیرگاه مراجعه نمایید.

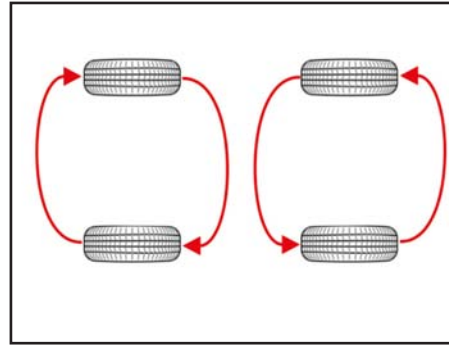
- باد بیش از حد مجاز لاستیک ها، باعث کوبش در هنگام رانندگی، ایجاد مشکلاتی در کنترل خودرو و فرسایش شدید لاستیک در وسط آن می گردد و احتمال واژگون شدن خودرو در خطرات جاده ای افزایش می یابد.

### جابجا کردن چرخ ها

برای آنکه فرسایش لاستیک ها به صورت یکنواخت انجام پذیرد توصیه می شود که چرخ ها را هر ۱۰ هزار کیلومتر با یکدیگر جابجا نمایید. اگر فرسایش بیش از اندازه وجود دارد، جابجا کردن چرخ ها را زودتر انجام دهید.

هنگام جابجا کردن چرخ ها بالانس بودن آنها را بررسی نمایید. همچنین بررسی نمایید که فرسایش و خوردگی ناهموار و نابرابر وجود نداشته باشد. غالباً فرسایش غیرعادی در اثر فشار باد نامناسب لاستیک ها، تنظیم نامناسب زاویه چرخ ها، بالانس نبودن آنها، ترمزهای شدید یا گردش های تند و داغ کردن رینگ چرخ به وجود می آید.

دقت نمایید که نشانه ای از تورم، در قسمت آج لاستیک یا دوطرف لاستیک وجود نداشته باشد. در صورتی که متوجه هر یک از علائم مذکور شدید، لاستیک را تعویض نمایید. هنگامی که جابجایی چرخ ها انجام شد، فشار باد لاستیک های جلو و عقب را به میزان توصیه شده تنظیم کرده و مهره چرخ ها را محکم نمایید. هر زمان که چرخ ها را با یکدیگر جابجا می نمایید، سایش لنت های ترمز را بازدید نمایید.

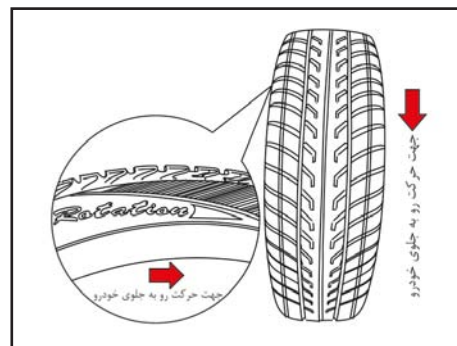


### ⚠ هشدار

۱- با توجه به متفاوت بودن مقدار فشار باد لاستیک های جلو و عقب، ضروری است که در هنگام تنظیم آنها مقدار باد صحیح لاستیک ها رعایت شود.

۲- با توجه به مقدار بار مجاز روی محور عقب خودرو، در هنگام تعویض لاستیک چرخ های عقب، حتماً دقت شود که از لاستیک با مشخصات اعلام شده استفاده شود.

(Directional)، نصب تایر به گونه ای انجام پذیرد که جهت فلش روی لاستیک با جهت حرکت رو به جلوی خودرو هماهنگ و همسو باشد. در این حالت اگر از جلوی خودرو به تایر نگاه کنیم شیارها می بایست به شکل V یا Y قرار گیرند.



### زاویه چرخ ها و بالانس بودن آنها

علاوه بر تنظیم فشارباد لاستیک ها، تصحیح زاویه چرخ ها عامل دیگری است که به کاهش فرسایش لاستیک ها کمک می نماید. تصحیح زاویه چرخ های خودروی شما باید هر ۲۴ ماه یا هر ۲۰ هزار کیلومتر صورت پذیرد. لاستیک های خودروی شما در کارخانه بالانس شده اند. ولی به مرور زمان به بالانس مجدد نیاز دارند.

اگر در طول رانندگی متوجه لرزش در خودرو شدید، خودروی خود را برای بازدید چرخ ها به نمایندگی مجاز منتقل نمایید.

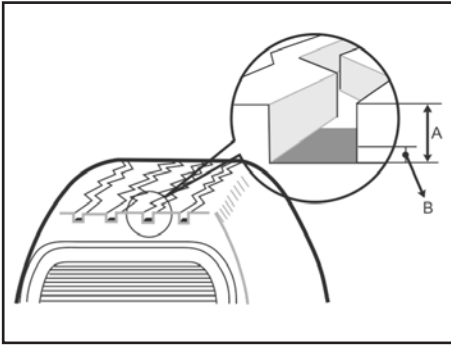
هر بار که لاستیک از داخل رینگ چرخ بیرون بیاید باید مجدداً بالانس شود.

در خودرو های مجهز به تایرهای جهت دار

## مراقبت از لاستیک ها و چرخ ها

### تعویض چرخ ها

هنگام تعویض یک چرخ، اطمینان حاصل نمایید که چرخ جدید از نظر قطر، پهنا، بیرون آمدگی چرخ از بدنه و سایر مشخصات ابعادی، منطبق با اندازه چرخ‌های تأیید شده توسط کارخانه است.



### زمان تعویض لاستیک و نشانگر سائیدگی لاستیک

بر روی آج اکثر لاستیک‌های تولید شده، نشانگر حد نهایی سایش وجود دارد. این نشانگر به صورت برجستگی در فواصل مشخص قسمت عمیق آج های لاستیک وجود دارد. چنانچه عمق آج لاستیک در اثر سایش با این نشانگرها هم سطح شود، زمان تعویض لاستیک فرا رسیده است.

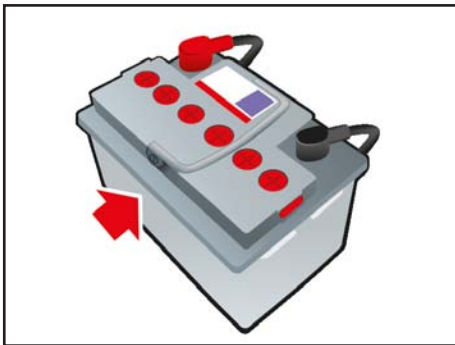
در صورتیکه به هر دلیلی لاستیک، دچار فرسایش زودرس، ترک خوردگی بر روی دیواره یا بروز مشکل در آج ها شده است می بایست سریعتر تعویض گردد.

### عمر مفید لاستیک

زمان ساخت لاستیک بر روی دیواره لاستیک با کد ۴ رقمی حک شده است. دور رقم سمت چپ، مربوط به هفته ساخت و دو رقم سمت راست، مربوط به سال ساخت است. (بطور مثال : ۳۰۱۰ نشان دهنده ساخت لاستیک در هفته سی ام سال ۲۰۱۰ میلادی می باشد).

به عنوان یک قاعده کلی نباید با لاستیکی که بیش از ۶ سال از تاریخ ساخت آن گذشته است (حتی اگر به ظاهر سالم باشد) رانندگی کرد. این قاعده شامل حال لاستیک زاپاس نیز می شود.

## نگهداری از باتری



### نگهداری باتری

- باتری را در جایش محکم و ایمن نمایید.
- باتری را باید کاملاً خشک و تمیز نگه داشت.
- دقت نمایید قطب‌ها و اتصالات باتری تمیز و محکم باشند.
- اگر بر روی باتری و قطب‌های آن الکترولیت ریخت، سریعاً آنرا با استفاده از آب شستشو دهید.
- اگر از خودرو برای مدت طولانی استفاده نمی‌کنید، کابل‌های مثبت و منفی را از روی آن باز نمایید.
- بطور مرتب سطح الکترولیت را در باتری بازدید نمایید.

- هیچ‌گاه وقتی که کابل‌های باتری متصل هستند، اقدام به شارژ کردن آن ننمایید.

### نکات زیست محیطی

#### باتری

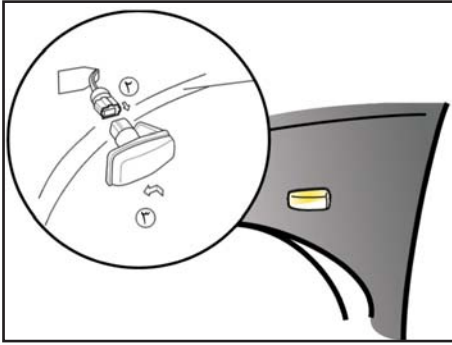
از مهم‌ترین آلاینده‌های باتری خودرو سرب و اسید سولفوریک می‌باشد لذا باتری‌های کهنه و بی‌استفاده را نباید در طبیعت رها نمود بلکه باید آن‌ها را در اختیار مراکز مجاز قرار دهیم.

### توجه

در صورت دشارژ باتری و یا بروز هرگونه علائم غیر عادی به نمایندگی مجاز سایپا یدک مراجعه نمایید.

### باتری

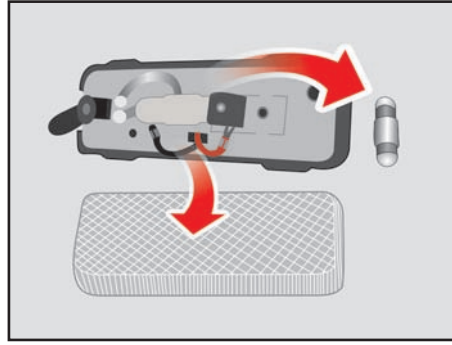
- همواره قبل از کار کردن با باتری دستورالعمل‌های زیر را به‌خاطر بسپارید:
- هرگونه سیگار، آتش و یا جرقه را از باتری دور نگهدارید.
- هیدروژن‌گازی شدیداً قابل اشتعال می‌باشد. این‌گاز مرتباً، در هر خانه (سلول) باتری وجود دارد و در معرض شعله یا جرقه منفجر می‌شود.
- اگر الکترولیت با چشمان شما تماس پیدا کند، آنها را حداقل ۱۵ دقیقه با آب شستشو دهید و سریعاً برای انجام فعالیت‌های درمانی اقدام نمایید. در صورت امکان تا پیش از رسیدن کمک‌های پزشکی از اسفنج یا پارچه‌ای نرم‌ناک برای پاک کردن چشمان خود استفاده نمایید.
- در صورتی که الکترولیت با پوست شما تماس پیدا کرد، آن را کاملاً با آب بشویید. در صورتی که احساس درد یا سوختگی دارید، اقدامات درمانی لازم را انجام دهید.
- باتری را دور از دسترس کودکان نگه دارید، زیرا داخل باتری، اسیدسولفوریک وجود دارد.
- هنگامی که باتری با بدنه پلاستیکی را حمل می‌کنید، احتیاط نمایید به بدنه آن فشار وارد نشود زیرا ممکن است اسید نشت کرده و باعث آسیب دیدن پوست شما گردد.



### چراغ راهنمای گلگیر

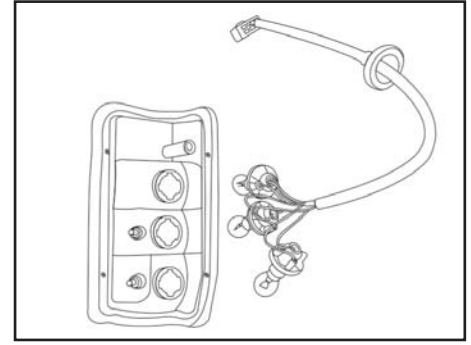
جهت تعویض لامپ چراغ راهنمای گلگیر به ترتیب ذیل اقدام نمایید:

- ۱- شل گیر را باز نمایید.
- ۲- سوکت چراغ راهنمای گلگیر را در آورید.
- ۳- چراغ راهنمای گلگیر را با حرکت کشویی از محل خود خارج نمایید و لامپ را تعویض کنید.



### چراغ سقف

توسط یک پیچ گوشتی کوچک، طلق چراغ سقف را باز کرده و سپس لامپ مربوطه را تعویض نمایید. در انتها طلق را در محل خود قرار دهید.

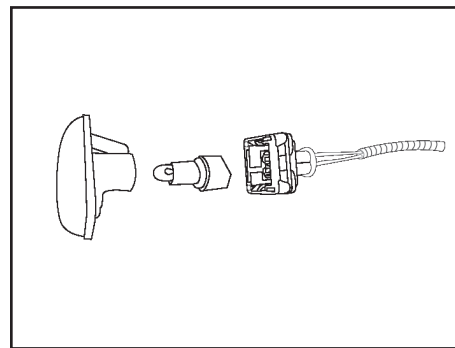


### چراغ عقب

با باز کردن روکش چراغ عقب از داخل اتاق بار نسبت به تعویض لامپ ها مطابق شکل اقدام نمایید.

### چراغ جلو

جهت تعویض لامپ چراغ های جلوی خودروها، پوشش پشتی چراغ جلو را باز کرده و لامپ و سرپیچ آن را بردارید. لامپ نو را بدون اینکه دست شما با شیشه لامپ تماس پیدا کند با دقت و احتیاط در محل آن نصب کنید.



### چراغ پلاک

توسط یک پیچ گوشتی کوچک، طلق چراغ پلاک را باز کرده و سپس لامپ را تعویض نمایید. در انتها طلق را در محل خود قرار دهید.



### مشخصه روانکارهای توصیه شده

برای کمک به داشتن موتور و قوای محرکه سالم، با توان ثابت و عمر بیشتر، تنها از روانکارهای توصیه شده با کیفیت مناسب استفاده نمایید. استفاده از روانکارهای توصیه شده باز دهی موتور و قوای محرکه را بهبود بخشیده و در نتیجه باعث بهبود مصرف سوخت می گردد. این روانکارها صرفاً در این خودرو توصیه شده است.

### توجه

استفاده از روغن موتور با سطح کیفی توصیه شده شرکت سایپا و تعویض آن طبق جدول سرویسهای ادواری (مشروح در فصل گارانتی همین دفترچه) منجر به افزایش عمر مفید قطعات مجموعه موتور شده و از آسیب دیدگی آنها جلوگیری خواهد شد. لذا ضروری است ضمن رعایت موارد فوق از روغن موتور توصیه شده سایپا که با شرایط آب و هوایی ایران سازگاری داشته و با آرم سایپا در کلیه نمایندگی های مجاز و فروشگاه های سایپا یدک قابل تهیه می باشد استفاده گردد. شایان ذکر است در صورت عدم استفاده از روغن موتور توصیه شده و بروز مشکل فنی در مجموعه موتور خودرو، گارانتی مجموعه موتور خودرو ابطال می گردد.

### مشخصات روغن های توصیه شده:

نوع روغن	روغن/ موارد کاربرد
SAE 80W90-API GL4	روغن گیربکس برای کلیه شرایط آب و هوایی
SAE 85W140 - API GL5	روغن دیفرانسیل برای کلیه شرایط آب و هوایی
SAE 20W50-API SJ	روغن موتور
DOT4	روغن ترمز
NLGI NO.3	گریس نسوز
ATF II	روغن فرمان هیدرولیک

### نکات زیست محیطی

با تمیز نگه داشتن و رسیدگی به رنگ خودرو در زیبایی محیط زیست شهری سهمیم باشیم.

#### رنگ خودرو

در هنگام استفاده از رنگ خودرو بویژه در تعمیرگاه‌ها و نمایندگی‌ها مراقب نشت و ریزش آن به آب و خاک باشیم.

### توجه

- پاک کردن گرد و غبار و کثیفی با پارچه خشک از روی بدنه می‌تواند باعث خراشیدگی سطح رنگ آن شود.

- از برس‌های سیمی، پاک‌کننده‌هایی با خاصیت خوردندگی، شوینده‌های قوی که دارای مقدار زیاد آلکالاین یا مواد شیمیایی فعال هستند، برای شستن قطعات با روکش کروم یا آلومینیومی استفاده ننمایید. در صورت استفاده از این مواد، احتمال صدمه دیدن پوشش‌های محافظ و تغییر رنگ آنها وجود دارد.

### واکس بدنه

همیشه پیش از واکس زدن، بدنه خودرو را بشوئید و خودرو را هنگامی واکس بزنید که قطرات آب بر روی آن باقی نمانده باشد.

از ماده جلادهنده (پولیش) جامد یا مایع با کیفیت خوب استفاده نموده و به توصیه‌های شرکت سازنده عمل نمایید.

همه قسمت‌های فلزی تزئینات داخلی را نیز پولیش نمایید تا از سطوح آنها محافظت شود. پاک کردن روغن، قیر و موادی مانند آن باعث پاک شدن پولیش آن محل بر روی بدنه خودرو می‌شود. بنابراین حتماً آن قسمت را پولیش نمایید (حتی اگر سایر قسمت‌های بدنه خودرو نیاز به پولیش نداشته باشند).

### احتیاط

- پس از شستشو خودرو، در حالیکه با احتیاط و آهسته رانندگی می‌کنید، با گرفتن ترمز بررسی نمایید که توانایی و عملکرد آن در اثر رطوبت دچار مشکل نشده باشد. در صورتی که لنت‌های ترمز خیس شده باشند با چند ترمز آهسته، ضمن حرکت رو به جلوی خودرو، لنتها را خشک نمایید.

### توجه

برای شستشو بدنه خودرو از صابون‌های قوی، پاک‌کننده‌های شیمیایی یا آب داغ استفاده ننمایید. همچنین خودرو را در زیر نور مستقیم خورشید یا هنگامی که بدنه آن داغ است، نشوئید.

دقت نمایید که پس از شستشوی خودرو، اثری از مواد شوینده بر روی بدنه آن باقی نماند. برای این منظور سطح خودرو را با آب خنک یا ولرم به صورت کامل بشوئید.

### احتیاط

- شستشوی محافظه‌موتور با آب ممکن است باعث ایجاد اختلال در کار بعضی از مدارهای الکتریکی آن شود. هنگام شستشو محافظه موتور با آب، بسیار احتیاط نمایید.

### ترمیم آسیب دیدگی سطح بدنه خودرو

خراش های عمیق یا پریدگی های بوجود آمده در سطح رنگ خودرو باید سریعاً ترمیم شوند، زیرا قسمتی از فلز که رنگ آن از بین رفته است به سرعت زنگ زده و می تواند در اثر پیشروی منجر به هزینه های سنگین تعمیراتی شود.

### توجه

در صورتی که بدنه خودروی شما صدمه دیده و نیاز به هر گونه تعمیر دارد، اطمینان حاصل نمایید که تعمیرگاه مربوطه، از مواد ضدزنگ بر روی قسمت های تعمیر شده یا تعویض شده استفاده نماید.

### شستشوی محافظه موتور خودرو

به منظور جلوگیری از صدمه دیدن اجزای الکتریکی و الکترونیکی خودرو از شستن محافظه موتور خودرو با واتر جت فشار بالا خودداری نمایید.

### تمیز کردن زیر خودرو

اگر چه کف خودرو با مواد ضدزنگ پوشانده شده است، لیکن مواد خورنده که در جاده ها برای آب کردن برف و یخ استفاده می شود، می تواند باعث زنگ زدن سریع لوله های بنزین، سیستم اگزوز، سینی کف اتاق و کارتل شود.

برای جلوگیری از این مسئله، کف خودرو را ماهی یکبار و به خصوص در انتهای فصل زمستان با آب سرد یا ولرم بشویید. به شستن این قسمت ها توجه خاصی نمایید زیرا در معرض دید نیستند و احتمال دارد متوجه خرابی آن نشوید. سینی کف لبه های زیرین درها و اجزای شاسی خودرو دارای سوراخ های آبریز می باشند. این سوراخ ها نباید مسدود شوند. زیرا آب جمع شده در این قسمت ها می تواند باعث زنگ زدگی شود.

اگر این قسمت ها را فقط خیس کرده و به صورت کامل پاک ننمایید، شرایط بدتری به وجود می آید.

### نگهداری تزئینات داخل خودرو

#### هشدارهای کلی

دقت نمایید مواد خورنده مانند عطرها یا کرمهای آرایشی بر روی داشبورد نریزد، زیرا می توانند باعث آسیب دیدن یا از بین رفتن رنگ آن شوند. در صورتی که یکی از این مواد بر روی داشبورد ریخت، سریعاً پاک نمایید.

### تمیز کردن پارچه های تودوزی

ابتدا گرد و غبار روی پارچه را پاک کرده و سپس بوسیله شامپو فرش خوب تمیز نمایید. لکه هایی را که روی پارچه ها می افتد سریعاً به وسیله لکه بر پارچه، پاک نمایید. اگر این لکه ها را سریعاً پاک ننمایید، احتمال دارد که روی پارچه باقی مانده و حتی رنگ آن را تغییر دهند.

### احتیاط

استفاده از هر پاک کننده و روشی جز آنچه توصیه شده است، می تواند باعث صدمه دیدن پارچه و یا کاهش مقاومت در برابر سوختن آن شود.

کنیستر به واسطه جلوگیری از انتشار بخار بنزین علاوه بر اینکه اثر کنترلی محسوسی بر کاهش آلودگی محیط زیست دارد، باعث بازیافت و مصرف مجدد بخار بنزین نیز خواهد شد. زمان تعویض کنیستر مطابق استانداردهای معتبر صنایع خودرو سازی در صورت منفی بودن نتیجه تست عملکرد توسط مراکز معاینات فنی خودرو، ۳۰ هزار کیلومتر در شرایط عمومی یا ۲۴ ماه بعد از زمان نصب می باشد.

### هشدارهای کلی

دقت کنید که به کار بستن توصیه‌های سازنده، هنگام استفاده از مواد شیمیایی پاک کننده و پولیش، اهمیت فراوانی دارد. تمام هشدارهای توصیه شده بر روی برچسب ها را بخوانید.

## نکات زیست محیطی

### کولر خودرو

یکی از مهم ترین آلاینده های سیستم های خنک کننده، گازهای مخرب لایه ی ازن (مانند گاز فرئون) می باشد. خوشبختانه در خودروهای تولیدی شرکت سایپا، گاز R134 جایگزین گازهای مخرب لایه ازن گردیده است که فاقد اثرات مخرب بر لایه ازن می باشد

### ترموستات

عملکرد مناسب ترموستات موجب عملکرد موتور در دمای بهینه ۲ درصد صرفه جویی در مصرف سوخت را به همراه دارد.

### کنیستر

بنزین موجود در باک خودرو به واسطه ماهیت طبیعی آن تخییر شده و در صورت ارتباط با هوای آزاد در آن منتشر می شود. انتشار بخار بنزین در هوا باعث آلودگی محیط زیست در اطراف خودرو می گردد. جهت رفع این مشکل وجود مجموعه ای با قابلیت جذب و بازیافت بخار بنزین ضروری است. در خودروها این فرآیند توسط کنیستر یا بخارگیر بنزین صورت می پذیرد. بخار بنزین از طریق شیلنگ به ورودی کنیستر منتقل و در حین عبور از لایه های کربن اکتیو جذب آن می شود.

### تمیز کردن شیشه های خودرو

اگر سطح شیشه های خودرو با لایه ای از گریس، روغن یا ماده جلادهنده پوشیده شود و دید مناسب از بین برود، شیشه باید توسط پاک کننده مناسب شیشه پاک گردد. برای این منظور به دستورالعمل موجود بر روی قوطی پاک کننده دقت نمایید.

### نگهداری سطح بدنه خودرو

#### شستشو

برای حفاظت بدنه خودرو از زنگ زدگی و صدمه دیدن، حداقل ماهی یکبار آن را با آب ولرم یا سرد بشوئید. توجه داشته باشید که هر گونه ماده باقی مانده و ذرات رسوب کرده از جمله نمک، گل و سایر مواد کثیف را پاک نمایید.

مطمئن شوید که سوراخ های تخلیه آب کف خودرو و لبه های تحتانی درها پاک و تمیز باشد. حشره، قیر، صمغ یا شیره درختان، فضله پرندگان، مواد صنعتی و سایر رسوبات، در صورتی که سریعاً از روی بدنه خودرو پاک نشوند، می توانند به سطح آن صدمه بزنند.

حتی اگر سریع اقدام نموده و سطح بدنه خودرو را با آب ساده و بدون مواد پاک کننده بشوئید، ممکن است بعضی از این رسوبات باقی بماند. در این حالت باید از صابون ملایم مخصوص شستشوی خودرو استفاده نمایید.



## هشدارهای پلیسی جهت پیشگیری از سرقت خودرو

- در صورت اقدام به فروش خودرو از طریق انتشار آگهی در جراید، چنانچه خریدار جهت تست، رانندگی خودرو را به عهده دارد سعی کنید زمانی از خودرو پیاده شوید که خودرو خاموش شده و خریدار (راننده) از آن پیاده شده و سویچ را به شما مسترد نماید. در ضمن از قرار دادن اسناد مالکیت در داخل داشبورد هنگام تست خودرو (توسط خریدار) خودداری و بهتر است فردی از بستگان و دوستان نیز شما را همراهی نمایند.
- در هنگام خریداری خودرو حتما کلیه سویچ ها را تحویل گرفته و چنانچه خودرو مجهز به سیستم ضد سرقت است از روشن شدن خودرو توسط کلیه سویچ ها مطمئن شوید.
- چنانچه قصد فروش خودرو را دارید و فروشنده چک تضمینی و یا مسافرتی ارائه می نماید قبل از بررسی اصالت چک از تحویل دادن خودرو به خریدار خودداری نمایید.
- اگر قصد خریداری خودروی دست دوم را دارید ابتدا هویت اصلی فروشنده و مالکیت براساس مطابقت مشخصات خودرو با اسناد را احراز نموده و سپس اقدام به خرید نمایید. در صورت امکان خودرو را از مراکز همگانی معاملات خودرو و با مشورت کارشناس بررسی اصالت آن مراکز، خریداری نمایید.
- چنانچه جهت فروش خودرو در روزنامه ها آگهی چاپ نمودید و خریداران به آدرس شما مراجعه و عنوان کردند خودرو آنها نزد شما بماند تا خودرو فروشی شما را امتحان کنند به هیچ وجه قبول نکنید چه بسا که خودروی ارائه شده آنها مسروقه باشد.

## فصل ۸ - گارانتی خودرو



حقوق مشتریان .....	۱۱۸
گارانتی و سرویس های اولیه و ادواری .....	۱۲۰

### سایپا کارت طلایی:

مشتری گرامی، ارائه خدمات مناسب و مطابق با نیازهای مشتریان از اولویت های اصلی گروه خودرو سازی سایپا می باشد. در این راستا بسته های خدمات ویژه و جذابی همچون گارانتی بدنه و بیمه بدنه (در سه سطح کامل، اکونومی و پایه) و همچنین امداد پشتیبان، امداد ۲۴۷ و امداد ۲۴۷ (پلاس) و سرویس تمدید گارانتی خودرو به منظور افزایش دوره گارانتی به میزان یک سال یا ۲۰۰۰۰ کیلومتر مازاد بر زمان و کیلومتر استاندارد تعیین شده خودرو و بسته های خدماتی دیگری به صورت تخصصی، با مزیت های رقابتی و مشتری مدار تهیه گردیده است. جهت اطلاع از مزایای این خدمات از شما دعوت می گردد به سایت شرکت سایپا یدک <http://narenji.saipayadak.org> و یا به نمایندگی های مجاز این شرکت در سراسر کشور مراجعه نمایید. در صورت نیاز به مشاهده خدمات موجود برای خودروی خود، می توانید از قسمت سوابق کارت در آدرس مذکور نسبت به دریافت اطلاعات با ورود شماره شاسی خودرو اقدام نمایید.

مشتری گرامی جهت اطلاع از خدمات تحت پوشش و سرویس های مرتبط با خودرو و اعتبار آن به نشانی اینترنتی <http://www.saipayadak.org> / منوی خدمات مشتری/سوابق خدمات کارت نارنجی- طلایی مراجعه فرمایید.

همچنین آخرین "شرایط ارائه خدمات گارانتی و سرویس های دوره ای" در آدرس زیر قابل بهره برداری می باشد:  
<http://www.saipayadak.org> / منوی خدمات مشتری/ راهنمای مشتری و ضوابط گارانتی

### حقوق مشتریان محصولات شرکت زامیاد

سایپا یدک مبتکر طرح های نوین خدماتی در صنعت خودرو کشور، در راستای نهادینه کردن فرهنگ مشتری محوری در سطح شبکه نمایندگیهای مجاز در سراسر کشور در نظر دارد مجموعه اطلاعات ضروری در خصوص حقوق فی مابین را به منظور ارائه خدمات پس از فروش اثربخش و متناسب با حد انتظار مالکین محترم تقدیم نماید. لذا با اعتقاد به این مجموعه قوانین و مقررات گارانتی بعنوان چارچوب تعیین کننده دامنه اختیارات طرفین بشرح ذیل ارائه میگردد که امید است مثمر ثمر واقع گردد.

### ضوابط و مقررات خدمات پس از فروش و وظایف نمایندگی های مجاز

- خدمات گارانتی منوط به انجام سرویس های اولیه و ادواری می باشد که دوره زمانی و کیلومتر انجام آن باتوجه به نوع خودروی شما در این دفترچه ذکر شده است.  
از آنجایی که طبق مقررات گارانتی، کلیه قطعات تعویض شده در دوره گارانتی متعلق به شرکت خودروساز می باشد لذا نمایندگی از عودت قطعات داغی به شما مشتری گرامی معذور می باشد.

واحد پذیرش نمایندگی موظف است هزینه تقریبی ارائه خدمات فنی و قطعات یدکی مصرفی و زمان تحویل خودرو را به مالکین محترم اعلام نماید. مسئولیت عیب یابی، تعمیر و یا تشخیص تعویض قطعات معیوب به عهده کارشناس فنی نمایندگی های مجاز می باشد. لذا در هنگام مراجعه به تعمیرگاه صرفاً نسبت به اعلام عیوب خودرو خود اقدام فرموده، موضوع کارشناسی یا تعویض قطعات را به نمایندگان مجاز واگذار نمایید.  
- نمایندگی موظف به پیش بینی تامین قطعات مورد نیاز بوده بنحوی که خودروی مشتری حداقل زمان توقف در نمایندگی را داشته باشد زیرا نمایندگی در مقابل توقف بی مورد خودرو مسئول می باشد.

نمایندگی موظف به استفاده از قطعات استاندارد و مورد تأیید شرکت می باشد.  
تبعات ناشی از تعمیرات غیر استاندارد بعهده نمایندگی مجاز خواهد بود لذا جلب رضایت مشتریان و تحقق تعهدات نمایندگی به مشتریان از وظایف مهم نمایندگی مجاز می باشد.

نمایندگی مجاز موظف به ارائه فاکتور رسمی در قبال ارائه کلیه خدمات اعم از سرویس گارانتی و غیر گارانتی می باشد و در صورت وجود هرگونه ابهام در شرح اقدامات انجام شده و یا هزینه تعمیرات اعم از قیمت قطعات و اجرت تعمیرات پاسخگو خواهد بود.

## حقوق مشتریان

نمایندگان مجاز موظف به نصب تابلو رتبه بندی (رتبه ارزیابی نمایندگی در آن درج شده است) در محل پذیرش می باشند.

نمایندگی مجاز موظف است در دوران گارانتی تعمیرات را فقط براساس موارد ذکر شده در برگ پذیرش انجام دهد و از تعمیرات مازاد برآن خودداری نمایند.

- تعمیرگاههای مجاز موظفند صورتحساب مشتری را براساس فهرست زمان تعمیرات و همچنین نرخ ساعت تعمیرات تنظیم نمایند در صورت درخواست مشتری فهرست تعمیرات خود را به رؤیت ایشان برسانند.

- کلیه نمایندگی های مجاز موظف به پذیرش خودرو جهت سرویس ها و گارانتی در روز مراجعه می باشند.

- هرگونه عیب و نقص و خسارت مالی و جانی وارده به مصرف کننده و اشخاص ثالث که بدلیل تعویض یا نصب قطعات در سیستمهای جانبی و یا دریافت خدمات خارج از شبکه خدمات پس از فروش سایپا یدک در طی دوران گارانتی ایجاد شود، مشمول گارانتی نبوده و هیچگونه حقی برای مصرف کننده و اشخاص ثالث در برابر شرکت سایپا یدک ایجاد نمی کند.

- هرگونه عملیات لازم تحت عنوان گارانتی می بایست توسط نمایندگی مجاز سایپا یدک صورت پذیرد.

- خدمات گارانتی محدود به تعویض و یا تعمیر قطعات معیوب (بنا به تشخیص شرکت سایپا یدک) و دستمزد مربوطه می باشد.

- تعویض یا تعمیر قطعات تحت عنوان گارانتی نمی تواند موجب تمدید دوره گارانتی خودرو گردد.

- برای دریافت خدمات سرویس ها و گارانتی حتماً از طریق نمایندگی های مجاز و یا تعمیرگاههای مرکزی شرکت اقدام شود. این شرکت در قبال هزینه های صرف شده از طریق تعمیرکاران متفرقه هیچگونه مسئولیتی ندارد.

- مدت زمان تعهد خدمات (مجموع دوره های گارانتی و وارانتی) شامل ارائه خدمات تعمیراتی و تأمین قطعات یدکی، به مدت ۱۰ سال تضمین می گردد.

- ضمانت کلیه خدمات و تعمیرات ارائه شده توسط نمایندگی های مجاز به مدت ۲ ماه یا ۳۰۰۰ کیلومتر و برای قطعات یدکی ۶ ماه یا ۱۰۰۰۰ کیلومتر می باشد. (هر کدام زودتر فرا برسد)

\* جهت اطلاع از قانون و آیین نامه اجرایی قانون حمایت از حقوق مشتریان لطفاً به سایت شرکت سایپا یدک به آدرس [www.saipayadak.org](http://www.saipayadak.org) بخش خدمات مشتری مراجعه فرمایید.



## گارانتی و سرویس های اولیه و ادواری

### گارانتی خودرو

خودروی شما مطابق زمان و کیلومتر (۲ سال یا ۴۰۰۰۰ کیلومتر هر کدام زودتر فرا رسد) مندرج بر روی کارت خدمات خودرو، به شرط انجام به موقع سرویس های ادواری، مطابق شرایط درج شده در این دفترچه، توسط شرکت سایپا یدک، گارانتی می گردد.

### سرویس اولیه

انجام اولین سرویس از سرویس های اولیه خودرو، بین کیلومتر  $500 \pm 5000$  یا ۶ ماه پس از تاریخ شروع گارانتی (هر کدام زودتر فرا رسد) الزامی بوده و عدم انجام سرویس اولیه در محدوده های زمانی و مسافتی مذکور، منجر به ابطال گارانتی خودرو می گردد. خدماتی که هزینه آن ها بر عهده بسته خدمت (کارت طلایی) می باشد، نیازی به پرداخت وجه از طرف مشتری نیست.

### سرویس های ادواری

انجام سرویس های دوره ای مطابق با جدول مندرج در همین دفترچه الزامی بوده و عدم انجام آن ها در شبکه نمایندگی های مجاز سایپا منجر به ابطال گارانتی مجموعه ها و قطعات مرتبط در خودرو می گردد.

**تبصره:** اجرت انجام سرویس های ادواری و هزینه مواد مصرفی مورد استفاده در این سرویس ها بر عهده مشتری می باشد. خدماتی که هزینه آنها برعهده بسته خدمت (کارت طلایی) می باشد، نیازی به پرداخت وجه از طرف مشتری نیست.

### نکته:

با توجه به این که کلیه اطلاعات خودرو و خدمات آن به صورت مکانیزه در سیستم های گروه خودروسازی سایپا و نمایندگان آن در سراسر کشور ثبت شده است، مشتریان محترم بدون نیاز به کارت خدمات خودرو (کارت گارانتی) می توانند از خدمات مرتبط بهره مند گردند.

### توجه

با خرید بسته تمدید گارانتی خودرو از نمایندگی های مجاز، دوره گارانتی خودرو را می توانید به میزان یک سال یا ۲۰۰۰۰ کیلومتر مازاد بر زمان و کیلومتر گارانتی عمومی خودرو افزایش دهید. با تسریع در خرید بسته تمدید گارانتی می توانید از تخفیفات مرتبط بهره مند گردید.

\* در صورت نیاز تعویض گردد.

## گارانتی و سرویس های اولیه و ادواری

### استثنائات گارانتی

موارد زیر خارج از تعهدات گارانتی می باشد:

- ۱- هزینه های مربوطه به عملیات سرویس و نگهداری خودرو، تنظیمات رایج و سرویس های ادواری
- ۲- هرگونه صدمات ناشی از عوامل که مرتبط با ساختار خودرو نباشد شامل تصادفات، سنگ خوردگی، خراش، سرقت، آتش سوزی و بلایای طبیعی و غیر مترقبه، جنگ، اغتشاش و آشوب.
- ۳- اقلام ضمانت در خودرو شامل کلیه اجزاء، قطعات و مجموعه های خودرو به جز قطعات و مواد مصرفی و استهلاکی می باشد. لیست قطعات و مواد مصرفی در خودرو که مشمول ضمانت نمی باشند:

روغن ها نظیر روغن موتور، گیربکس، ترمز و هیدرولیک
مایعات نظیر مایع ضد یخ، مایع شیشه شوی
فیلتر ها نظیر فیلتر بنزین، فیلتر هوا و فیلتر روغن



توجه

ضروری است نصب هرگونه آپشن صرفاً در شبکه نمایندگی های مجاز شرکت سایپا و توسط کارشناسان مورد تایید صورت پذیرد. بدیهی است در غیر این صورت شرکت سایپا هیچ گونه مسئولیتی در قبال تبعات ناشی از قطعات آپشن نصب شده در سایر مراکز غیر مجاز نداشته و هزینه خسارات احتمالی وارده بر عهده مشتری خواهد بود.

\* اطلاعات تکمیلی استثنائات و محدودیت های گارانتی در سایت شرکت سایپا یدک به آدرس: [www.saipayadak.org](http://www.saipayadak.org) ارائه شده است.

### احتیاط

#### موارد منجر به جرح سر نشین

مشاهده شده است جهت تمیز ماندن موکت کف اقدام به نصب مشمع در کف اتاق می نمایند که به دلیل عدم رعایت گشتاور در مونتاژ مجدد صندلی و کمربند ایمنی در هنگام حادثه باعث مجروح شدن سرنشینان شده است.

#### موارد منجر به آتش سوزی خودرو

- 1- مشاهده شده است به هنگام نصب روکش صندلی، دسته سیم بین اتصالات و بدنه خودرو قرار گرفته که این امر موجب آتش سوزی خودرو می گردد.
- 2- مشاهده شده است به هنگام نصب دزدگیر تغییراتی در سیم کشی و مدارات الکتریکی خودرو می دهند که این امر موجب آتش سوزی خودرو می گردد.
- 3- استفاده از وسایل غیر استاندارد مانند (فیوزها، باندها، چراغ های جلو و عقب و راهنما و ...)
- 4- استفاده از وسایل غیر استاندارد در محل فنکد مانند (مدولاتور FM، دستگاه تصفیه هوا، چراغ شارژی، ...) که این امر موجب آتش سوزی خودرو می گردد.

تحت شرایط زیر گارانتی قطعات و مجموعه های مرتبط از درجه اعتبار ساقط گردیده و شرکت سایپا یدک هیچگونه تعهدی در خصوص گارانتی مجموعه های مرتبط در خودروی مشتری را نخواهد داشت:

- 1- استفاده از قطعاتی که مورد تایید شرکت سایپا یدک نباشد.
- 2- ایجاد تغییرات بر روی خودرو، بدون تایید و موافقت شرکت سایپا یدک
- 3- هرگونه تغییر در سیم کشی و مدارات الکتریکی خودرو (سوییچ قطع کن صفحه کیلومتر، تغییر به دلیل نصب دزدگیر و ...)
- 4- هرگونه عیب و نقص و خسارات مالی و جانی به مصرف کننده و اشخاص ثالث که بدلیل تعویض یا نصب قطعات در سیستمهای جانبی و یا دریافت خدمات خارج از شبکه خدمات پس از فروش سایپا یدک در طی دوره گارانتی ایجاد شود، مشمول گارانتی نبوده و هیچگونه حقی برای مصرف کننده و اشخاص ثالث در برابر شرکت های سایپا و سایپا یدک ایجاد نمی کند.
- 5- در صورتیکه هر کدام از قطعات مربوط به سیستم کیلومترشمار دستکاری شود بگونه ای که اختلاف پیمایش در سیستم خودرو رویت گردد.
- 6- هر گونه تغییر در سیستم های الکتریکی و الکترونیکی خودرو مانند نصب دزدگیر، سیستمهای صوتی، تغییر در سیم کشی که منجر به بروز ایراد در سایر مجموعه ها گردد.
- 7- عدم انجام سرویس های اولیه و سایر سرویس های ادواری مندرج در همین دفترچه نظیر تعویض روغن موتور، تعویض روغن گیربکس و انجام هرگونه

## گارانتی و سرویس های اولیه و ادواری

۸- ایجاد تغییر در کابین بار استاندارد (نصب شده بر روی خودرو توسط خودرو ساز) که باعث ایجاد صدمه به سایر بخش های خودرو گردد (طبق نظر کارشناس فنی نمایندگی).

۹- اعمال بار بیش از حد مجاز ۲۱۰۰ کیلوگرم بر روی خودرو (طبق نظر کارشناس فنی نمایندگی).

۱۰- تغییر، تعویض یا تغییرات ناصحیح، دستکاری و نصب نامناسب و یا نصب هرگونه وسیله، قطعه یا متعلقات اضافی که توسط شرکت سایپا یدک تامین نشده باشد منجر به خارج شدن قطعات، اجزا و موارد مرتبط از ضمانت می گردد.

۱۱- تعویض اتاق کامل در اثر تصادف شدید.

### محدودیت های گارانتی خودرو

۱- خدمات گارانتی محدود به تعمیر و یا تعویض قطعه معیوب می باشد که هزینه آن بر عهده شرکت سایپا یدک می باشد. همچنین مرجع تشخیص عیب قطعه و تصمیم گیری در خصوص تعمیر یا تعویض آن بر عهده شرکت سایپا یدک است.

۲- قطعات تعویض شده در دوران گارانتی خودرو، متعلق به شرکت سایپا یدک می باشند.

۳- تعمیر یا تعویض قطعات تحت عنوان گارانتی نمی تواند موجب تمدید دوره گارانتی خودرو گردد.

۴- لیست قطعاتی که به عنوان قطعات مصرفی و استهلاکی نبوده ولی عمر کارکرد آن ها کمتر از مدت زمان معین در دوران ضمانت خودرو می باشد که برای این گونه قطعات می بایست ضمانت کارکرد مطابق با زمان اعلامی در جدول ذیل لحاظ گردد:

صفحه کلاچ	باتری	
	لامپ	تسمه ها
لنت ترمز	شمع موتور	حداقل کارکرد معادل ده هزار کیلومتر از تحویل خودرو
تیغه برف پاک کن	کاتالیست کانورتور	حداقل ۱۸ ماه یا ۳۰ هزار کیلومتر
حسگر دوم اکسیژن	کرین کنیستر	۲۴ ماه یا ۴۰ هزار کیلومتر
لاستیک تایر و سیستم پخش خودرو ضمانت به عهده شرکت عرضه کننده خودرو می باشد		

**تبصره** - تعویض قطعات مصرفی و قطعات استهلاکی چنانچه ناشی از عیب کیفی و مونتاژی موجود در هر یک از مجموعه های خودرو باشد بصورت رایگان بوده و بر عهده عرضه کننده خودرو می باشد.

## گارانتی و سرویس های اولیه و ادواری

### گارانتی رنگ خودرو

خودروی شما دارای ۳ سال گارانتی رنگ می باشد و در صورت بروز تغییراتی در رنگ خودرو نظیر ریزش رنگ، دو رنگ شدن، پوسته شدن، مشتری می بایست با مراجعه به یکی از نمایندگی های مجاز شرکت سایپا یدک، مراتب را سریعاً به اطلاع برساند.

**تبصره ۱-** قطعات رنگی نظیر سپرها، جلو پنجره، داشبورد و از این دست، فقط تا انتهای محدوده گارانتی خودرو تحت پوشش گارانتی قرار می گیرند.

**تبصره ۲-** ریزش مواد شیمیایی و آسیب های ایجاد شده در اثر نگهداری نامناسب خودرو، تحت پوشش گارانتی قرار نمی گیرند.

**تبصره ۳-** زدودن چربی و یا تمیز کردن قطعات مکانیکی، زیر اتاق خودرو، قطعات لولادار، قطعات پلاستیکی بیرونی رنگ شده به کمک موادی که مورد تایید فنی نیستند یا وسایل شوینده با فشار توصیه نمی گردد.

### عملیات مربوط به سرویس های اولیه به شرح ذیل می باشد:

سرویسهای پیش بینی شده در این دفترچه با توجه به توصیه های کارخانه سازنده این خودرو بوده و انجام به موقع سرویس اولیه و سرویس های ادواری شما را در نگهداری خودروی خود در وضعیت مطلوب یاری می نماید:

ردیف	شرح فعالیت
۱	بازدید وضعیت تسمه دینام، کولر و تنظیم آنها در صورت نیاز
۲	بازدید مایع خنک کننده موتور و رفع نشتی از لوله های سیستم خنک کاری
۳	بازدید سیستم اگزوز شامل اتصالات، کاتالیست و منبع اگزوز از نظر نشتی و سوراخ شدگی و عایق
۴	بازدید میزان روغن موتور و بازدید فیلتر روغن (بازدید نشتی موتور)
۵	بازدید روغن واسکازین (گیربکس و دیفرانسیل) و نشتی
۶	بازدید میزان آب باتری، میزان غلظت آن، اتصالات و بررسی شارژ باتری
۷	بازدید مخزن روغن ترمز و کلاچ

ردیف	شرح فعالیت
۸	بازدید عملکرد سیستم های ترمزهای جلو و عقب (نشستی - تماس لوله های ترمز)
۹	بازدید سیستم کلاچ و تنظیم (رگلاژ) در صورت لزوم
۱۰	بازدید وضعیت باک سوخت، لوله های سوخت، شیلنگ ها و اتصالات و فیلتر سوخت از نظر نشستی و عملکرد مناسب
۱۱	بازدید اتصالات لوله های گاز و شیلنگ های آب از نظر آسیب، ترک، خرابی یا شل شدن اتصالات و تست نشستی و تماس
۱۲	بازدید ریل سوخت و نازل های روی سرسیلندر، اتصالات مربوطه و تست نشستی و تا شدگی لوله های انژکتور گاز

# گارانتی و سرویس های اولیه و ادواری

## جدول سرویس های ادواری خودرو

تعداد ماه یا مقدار مسافت (کیلومتر) هر کدام زودتر واقع شوند								فواصل سرویس ها	
								ماه	انواع سرویس ها
۵۴	۴۸	۴۲	۳۶	۳۰	۲۴	۱۸	۱۲	۶	
۸۰	۷۰	۶۰	۵۰	۴۰	۳۰	۲۰	۱۰	۵۰۰±۵۰۰	مقدار گشتاور پیچ های سر سیلندر، منیفولد، مهره لوله آگزوز (آچار کشی پیچ های سر سیلندر و منیفولد های سوخت و هوا)
بازدید	بازدید	بازدید	بازدید	بازدید	بازدید	بازدید	بازدید		تسمه ها
بازدید	بازدید	بازدید	تعویض	بازدید	بازدید	بازدید	بازدید		روغن موتور
هر ۶ ماه یا ۵۰۰۰ کیلومتر تعویض گردد.									
هر ۵۰۰۰ کیلومتر تعویض گردد.									
بازدید		بازدید		بازدید		بازدید			سیستم خنک کننده موتور
تعویض	بازدید	بازدید	بازدید	تعویض	بازدید	بازدید	بازدید		روغن دیفرانسیل
هر ۲۴ ماه یا ۴۰۰۰۰ کیلومتر تعویض شود.									
بازدید		بازدید		بازدید		بازدید			مایع خنک کننده
هر ۵۰۰۰ کیلومتر تعویض گردد.									
هر ۱۰۰۰۰ کیلومتر تعویض شود.									
هر ۱۰۰۰۰ کیلومتر بازدید شود و هر ۲۰۰۰۰ کیلومتر تعویض شود.									
بازدید	بازدید	بازدید	بازدید	بازدید	بازدید	بازدید	بازدید		سیستم سوخت رسانی (اتصالات و شیلنگ ها)
بازدید	بازدید	بازدید	بازدید	بازدید	بازدید	بازدید	بازدید		فیلترهوا
بازدید	بازدید	بازدید	بازدید	بازدید	بازدید	بازدید	بازدید		فیلتر سوخت
بازدید	بازدید	بازدید	بازدید	بازدید	بازدید	بازدید	بازدید		شمع
بازدید	بازدید	بازدید	بازدید	بازدید	بازدید	بازدید	بازدید		سیستم های الکتریکی
بازدید	بازدید	بازدید	بازدید	بازدید	بازدید	بازدید	بازدید		بازدید وضعیت باتری و اتصالات، میزان الکترولیت باتری و غلظت آن
بازدید	بازدید	بازدید	بازدید	بازدید	بازدید	بازدید	بازدید		پدال کلاچ
بازدید	بازدید	بازدید	بازدید	بازدید	بازدید	بازدید	بازدید		اتصالات، لوله ها و شیلنگ های ترمز و شیلنگ مکش بوستر ترمز، سوپاپ کنترل وبست ها
بازدید	بازدید	بازدید	بازدید	بازدید	بازدید	بازدید	بازدید		پدال ترمز
بازدید	بازدید	تعویض	بازدید	بازدید	بازدید	بازدید	بازدید		روغن ترمز
بازدید	بازدید	تعویض	بازدید	بازدید	بازدید	بازدید	بازدید		روغن کلاچ

سرویس اولیه الزامی



## گارانتی و سرویس های اولیه و ادواری

تعداد ماه یا مقدار مسافت (کیلومتر) هر کدام زودتر واقع شوند									فواصل سرویس ها	انواع سرویس ها
۵۴	۴۸	۴۲	۳۶	۳۰	۲۴	۱۸	۱۲	۶		
۸۰	۷۰	۶۰	۵۰	۴۰	۳۰	۲۰	۱۰	۵۰۰±۵۰۰	در هزار کیلومتر	
بازدید	بازدید	بازدید	بازدید	بازدید	بازدید	بازدید	بازدید			ترمز دستی
بازدید		بازدید		بازدید		بازدید				بلبرینگ و لقی چرخ های جلو و عقب
بازدید	بازدید	بازدید	بازدید	بازدید	بازدید	بازدید	بازدید			لنت ترمز جلو (دیسکی)
بازدید	بازدید	بازدید	بازدید	بازدید	بازدید	بازدید	بازدید			لنت ترمز عقب (کاسه ای)
بازدید	بازدید	بازدید	بازدید	بازدید	بازدید	بازدید	بازدید			لوله و اتصالات فرمان
		بازدید			بازدید					اتصالات و نشتی آگروز
بازدید	بازدید	بازدید	بازدید	بازدید	بازدید	بازدید	بازدید			طرز کار فرمان و پوسته جعبه فرمان
بازدید	بازدید	تعویض	بازدید	بازدید	تعویض	بازدید	بازدید			روغن گیربکس
بازدید		بازدید		بازدید		بازدید				گردگیرهای پلوس و جعبه فرمان
بازدید	بازدید	بازدید	بازدید	بازدید	بازدید	بازدید	بازدید			فشار باد لاستیک ها
بازدید		بازدید		بازدید		بازدید				سیستم تعلیق، کمک فنرها
بازدید	بازدید	بازدید	بازدید	بازدید	بازدید	بازدید	بازدید			کمبرندهای ایمنی
بازدید	بازدید	بازدید	بازدید	بازدید	بازدید	بازدید	بازدید			چراغ ها و علائم
بازدید	بازدید	بازدید	بازدید	بازدید	بازدید	بازدید	بازدید			بوق، برف پاک کن و شیشه شوی جلو
بازدید		بازدید		بازدید		بازدید				سیستم تهویه مطبوع
بازدید		بازدید		بازدید		بازدید				بازدید و کنترل گشتاور کلیه اتصالات ایمنی
بازدید	بازدید	بازدید	بازدید	بازدید	بازدید	بازدید	بازدید			بررسی نشتی از مجموعه موتور و گیربکس

سرویس  
اولیه  
الزامی



## گارانتی و سرویس های اولیه و ادواری

تعداد ماه یا مقدار مسافت (کیلومتر) هر کدام زودتر واقع شوند										فواصل سرویس ها	
۵۴	۴۸	۴۲	۳۶	۳۰	۲۴	۱۸	۱۲	۶	ماه		
۸۰	۷۰	۶۰	۵۰	۴۰	۳۰	۲۰	۱۰	۵۰۰±۵۰۰	در هزار کیلومتر	انواع سرویس ها	
هر ۱۰,۰۰۰ کیلومتر بازدید و هر ۸۰,۰۰۰ کیلومتر تعویض										سرویس اولیه الزامی	کاتالیست
بازدید	بازدید	بازدید	بازدید	بازدید	بازدید	بازدید					روغن هیدرولیک فرمان
بازدید	بازدید	بازدید	بازدید	بازدید	بازدید	بازدید					سیستم ترمز ضد قفل ABS
هر ۱۵,۰۰۰ کیلومتر بازدید.											گریس کاری چهار شاخ گاردان
بازدید				بازدید							بازدید وایر شمع
بازدید		بازدید		بازدید		بازدید					آچار کشی پیچ های اتاق به شاسی
هر ۲۰,۰۰۰ کیلومتر بازدید											بازدید زوایای چرخ

ردیف	قسمت مربوطه	نوع عملیات	زمان وبا کیلومتر کارکرد انجام عملیات	شرایط رانندگی
۱	روغن موتور و فیلتر روغن	تعویض	هر ۲۵۰۰ کیلومتر یا ۳ ماه	A,B,C,D
۲	فیلتر هوا	تعویض	هر ۲۵۰۰ کیلومتر یا سه ماه	A
۳	تمیز کردن فیلتر هوا	تمیز	هر ۱۰۰۰ کیلومتر یا سه ماه	A
۴	شمع موتور	تعویض	زودتر از موعد معمول	D,C
۵	روغن گیربکس و دیفرانسیل	تعویض	هر ۲۰۰۰۰ کیلومتر یا یک سال	C,E
۶	سیستم ترمز و کلاچ	بازدید	هر ۵۰۰۰ کیلومتر یا سه ماه	A,E,F,G,H,I,J
۷	گریس بلبرینگ چرخ های جلو	تعویض	هر ۱۰۰۰۰ کیلومتر یا شش ماه	A,E,F,G,H,I,J
۸	جعبه فرمان، مخزن هیدرولیک و اتصالات و محورهای آن به قطعات تعلیق و محور گاردان	بازدید	هر ۵۰۰۰ کیلومتر یا سه ماه	A,C,E,F,G,H,I,J
۹	بوش های طبق بالا و پایین سیستم تعلیق جلو و قطعات اکسل	گریس کاری	هر ۵۰۰۰ کیلومتر یا سه ماه	A,C,E,F,G,H,I,J
۱۰	آچار کشی پیچ های اتاق به شاسی	بازدید	هر ۱۰۰۰۰ کیلومتر یا شش ماه	C,E,H,I,J
۱۱	وضعیت لاستیک چرخ ها و زوایای فرمان	بازدید	هر ۱۰۰۰۰ کیلومتر یا شش ماه	A,C,E,F,G,H,I,J
۱۲	کاسه چرخ ها، کفشک ها، دیسک چرخ های جلو، لنت ها و سایر ملحقات سیستم ترمز	بازدید	هر ۵۰۰۰ کیلومتر یا سه ماه	A,C,E,F,G,H,I,J

## گارانتی و سرویس های اولیه و ادواری

- A : جاده های پرگرد و غبار
- B : مکرر و پی درپی در مسیر کوتاه رانندگی کردن
- C : استفاده از خودرو بعنوان یدک کش کاروان یا تریلر و حمل بار بیش از حد مجاز
- D : کارکرد زیاد موتور در دور آرام
- E : رانندگی در جاده های ناهموار یا گلی و یا شن زار و غیر آسفالت
- F : تردد در شرایط بد آب و هوایی
- G : رانندگی در محیط های با رطوبت بالا و یا کوهستانی
- H : رانندگی در نمک زار و محیط های خورنده
- I : استفاده مکرر از ترمز و همچنین استفاده در جاده های کوهستانی
- J : تردد در مکان های خیس و پر آب





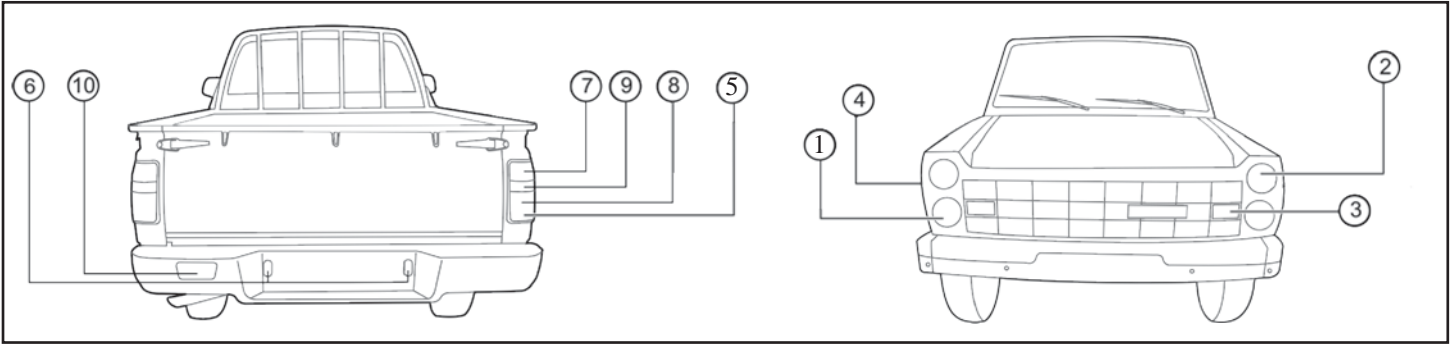
## هشدارهای پلیسی جهت پیشگیری از سرقت خودرو

- به منظور جلوگیری از سرقت‌های به زور و اخاذی از سوار نمودن اشخاص ناآشنا و افراد مشکوک به ویژه در حومه شهر جداً خودداری نمایید.
- به هنگام نقص فنی و انجام تعمیر، به تعمیرگاه‌های مورد اطمینان مراجعه نموده و همچنین از سپردن کلید به افراد غیر مطمئن پرهیز نمایید.
- کلیه شهروندان گرامی به ویژه صاحبان خودروهای گران قیمت و همچنین اشخاصی که خودرو را به صورت لیزینگ و با اخذ وام خریداری می‌کنند خودرو را در قبال سرقت بیمه نمایند تا در صورت سرقت، با دریافت بخش عمده‌ای از خسارت از شرکتهای بیمه با مشکلات روحی و مالی شدید مواجه نشوند.
- به هنگام ایجاد نقص فنی در معابر، مواظب باشید فردی که تظاهر به کمک دارد از غفلت شما سوء استفاده ننموده و خودرو را به سرقت نبرد.
- از گذاشتن اشیاء گران قیمت، اسناد و مدارک به ویژه اسناد و مدارک خودرو در داخل آن خودداری کنید و صرفاً در مواقع لزوم آنرا حمل و پس از رفع نیاز به محل مطمئن بازگردانید.

## فصل ۹ - مشخصات خودرو



- ۱۳۲ ..... لامپ ها
- ۱۳۳ ..... اطلاعات فنی



توان(وات)	لامپ
۵۰ وات	چراغ نور بالا
۸ وات	چراغ موقعیت جلو و عقب
۵۰ وات	چراغ نور پایین
۲۳ وات	چراغ راهنمای جلو
۵ وات	چراغ راهنمای بغل
۶ وات	چراغ سقفی
۵ وات	چراغ پلاک
۲۳ وات	چراغ راهنمای عقب
۲۳ وات	چراغ ترمز
۲۳ وات	چراغ دنده عقب
۱۶ وات	چراغ مه شکن عقب

لامپ سوخته را با لامپ دارای توان یکسان و از یک نوع تعویض نمایید. نام و مشخصات لامپ روی لامپ سوخته وجود دارد.

۱. چراغ نور بالا و موقعیت
۲. چراغ نور پایین
۳. چراغ راهنمای جلو
۴. چراغ راهنمای بغل
۵. چراغ عقب
۶. چراغ پلاک
۷. چراغ راهنمای عقب
۸. چراغ ترمز
۹. چراغ دنده عقب
۱۰. چراغ مه شکن عقب

## اطلاعات فنی

## موتور

انژکتوری EURO IV	مدل
بنزینی - انژکتوری	نوع موتور
۴ عدد خطی	تعداد سیلندر
۸۹ میلیمتر	قطر سیلندر
۹۶ میلیمتر	کورس پیستون
۲۳۸۹ سی سی	حجم جابجایی سیلندرها
8.3:1	نسبت تراکم
۱-۳-۴-۲	ترتیب احتراق
NI:60KW NIB:70KW	حداکثر قدرت موتور
NI:160N.m NIB:187N.m	حداکثر گشتاور
EURO IV بنزین بدون سرب مطابق استاندارد	نوع سوخت
میل سوپاپ در سرسیلندر - تسمه ای	سیستم سوپاپ

## سیستم سوخت رسانی

انژکتوری با کنترل الکترونیکی	نوع
برقی	نوع پمپ بنزین

## میزان مصرف سوخت (بر حسب lit/100km)

	برون شهری	درون شهری	ترکیبی
NI	۹/۱	۱۵/۲۱	۱۱/۳۷
NIB	۹/۸۹	۱۵/۹۲	۱۲/۱۳



## سیستم الکتریکی

آلترناتور	۱۲ ولت - ۶۵ آمپر
باتری	۱۲ ولت ۷۰ آمپر ساعت
استارت	مغناطیسی (۱۲ ولت-۱/۱ کیلو وات)

## سیستم انتقال قدرت

نوع کلاچ	تک صفحه ای خشک با سیستم هیدرولیکی
گیربکس	۵+۱ دنده
موقعیت دنده	نسبت دنده
۱	۵/۴۲۹
۲	۳/۰۴۸
۳	۱/۷۸۰
۴	۱/۰۰۰
۵	۰/۷۸
دنده عقب	۶/۵۴۴

## سیستم ترمز

نوع	هیدرولیک بوستر دار + ABS+EBD
ترمزهای جلو	دیسکی
ترمزهای عقب	کاسه ای
ترمز دستی	مکانیکی عمل کننده روی گاردان

## مشخصات رینگ و لاستیک

5.5F	اندازه رینگ چرخ	
بایاس	نوع لاستیک	
فشار باد لاستیک ها (psi)	اندازه لاستیک ها	محل چرخ ها
$40 \pm 2$	7.00R16 (8 یا 10 PLY)	چرخ های جلو
$80 \pm 2$	7.50R16 (12 یا 14 PLY)	چرخ های عقب

## سیستم فرمان

فرمان هیدرولیک - ساچمه ای برگشت پذیر	نوع سیستم فرمان
۳۵۰ میلی متر	قطر غربیلک فرمان

## سیستم تعلیق

کمک فنر هیدرولیکی تلسکوپی - میل موجگیر	تعلیق جلو
کمک فنر هیدرولیکی تلسکوپی - فنر تخت	تعلیق عقب

### هشدار

- ۱- با توجه به متفاوت بودن مقدار فشار باد لاستیک های جلو و عقب، ضروری است که در هنگام تنظیم آن ها مقدار باد صحیح لاستیک ها رعایت شود.
- ۲- هنگام تعویض تایر جهت دار، به جهت چرخش تایر که روی دیواره جانبی تایر درج شده توجه شود.
- ۳- در صورتیکه رینگ یکپارچه باشد از لاستیک رادیال بدون تیوپ با رینگ یکپارچه مطابق استاندارد کارخانه استفاده شود.

## ظرفیت ها

۴/۵ لیتر	روغن موتور با فیلتر
۴/۲ لیتر	روغن موتور - بدون فیلتر روغن
۳/۲ لیتر	روغن گیربکس
۰/۹۴ لیتر	روغن هیدرولیک
۱۰ لیتر (۵ لیتر آب + ۵ لیتر ضد یخ خالص) مایع خنک کننده با غلظت ۵۰٪	مایع خنک کننده
NI:65Lit NIB:40Lit	باک بنزین
۱۱۰ لیتر	مخزن گاز CNG در NIB
۲/۴ لیتر	روغن دیفرانسیل

## فیلترها

کاغذی	فیلتر روغن
کاغذی	فیلتر هوا
کاغذی	فیلتر بنزین

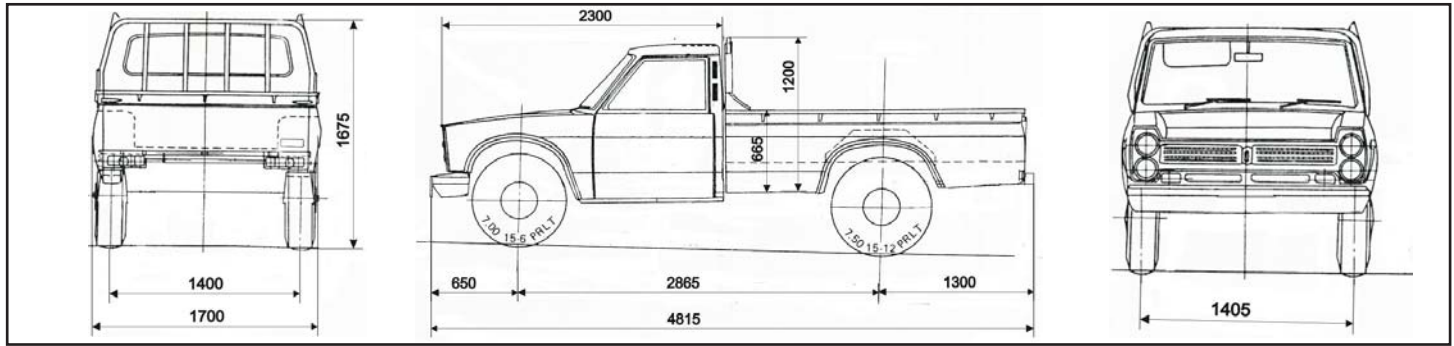
## صندلی ها

صندلی	کشویی با پشتی قابل تنظیم دارای پشت سری
-------	--

## وزن ها (کیلو گرم برای مدل بنزین سوز)

وزن خالص	NI:1510 Kg NIB:1850 Kg
وزن ناخالص	۳۸۰۰ کیلوگرم
ظرفیت بار	۲۱۰۰ کیلوگرم

## اطلاعات فنی



### ابعاد (mm)

۴۸۱۵	طول خودرو
۱۷۰۰	عرض خودرو
۱۶۷۵	ارتفاع
۲۸۶۵	فاصله مرکز محور جلو تا مرکز محور عقب
۱۴۰۵	عرض محور جلو
۱۴۰۰	عرض محور عقب

## تجهیزات و متعلقات الزامی همراه خودرو

NIB	NI	نام قطعه	ردیف
√	√	رادیو پخش	۱
√	√	چرخ زاپاس	۲
√	√	جک	۳
√	√	اچار چرخ	۴
√ داخل خودرو قرار دارد	√ داخل خودرو قرار دارد	کف پوش	۵
√	√	تاخوگراف	۶
√	√	فندک	۷
√	√	قلاب بکسل بند	۸
√	√	دفترچه راهنمای مشتری	۹
√	√	کیسول آتش نشانی	۱۰

9

141



## هشدارهای پلیسی جهت پیشگیری از سرقت خودرو

- به هنگام مسافرت در بین راه از استراحت در داخل خودرو در جاهای خلوت و تاریک خودداری نموده و سعی نمایید در کنار مراکز انتظامی و محل های عمومی پر تردد استراحت کنید.
- چنانچه مسافر و افراد غریبه را سوار نموده اید از خوردن و آشامیدن (نظیرغذا، آب و نوشابه) حتی بصورت پلمپ و در بسته تعارف شده از سوی افراد فوق پرهیز نمایید زیرا احتمال دارد شما را مسموم و خودروتان را بربایند.
- چنانچه در جاده یا سطح شهر مخصوصاً بزرگراه ها افرادی با خودرو و لباس شخصی شما را متوقف و عنوان نمودند که خودرو شما مسروقه است یا تخلفی مرتکب شده اید به هیچ وجه تسلیم نشوید مگر آنکه از مامور بودن آنها اطمینان حاصل کنید.
- چنانچه افرادی ملبس به لباس نیروی انتظامی خودروی شما را به هر دلیل متوقف و آن را به پارکینگ منتقل نمودند دقت کنید قبض صادره توسط مسئول پارکینگ باید دارای مهر توقیفی باشد.
- چنانچه خودرو شما مورد دستبرد واقع و سارق یا سارقین با شما تماس گرفته و تقاضای قرار ملاقات یا اخذ وجه نمودند از اقدام خودسرانه پرهیز نموده و سریعاً مراتب را به پلیس آگاهی اطلاع دهید.

## فصل ۱۰ - فهرست نمایندگی های مجاز



جهت اطلاع از آخرین لیست نمایندگی های مجاز شبکه خدمات پس از فروش شرکت سایپا یدک شامل لیست نمایندگان دارای مجوز ارائه خدمات به خودروی شما، لطفاً به بخش خدمات مشتریان فهرست نمایندگان شرکت در سایت شرکت سایپا یدک به آدرس ذیل مراجعه فرمایید:

[www.saipayadak.org](http://www.saipayadak.org)



# لیست نمایندگی های مجاز

ردیف	کد سیستمی	کد تابلو	نوع امتیاز	کد منطقه	نام منطقه	استان	شهر	نام نمایندگی	نام مدیر عامل	آدرس	کد شهر	تلفن	دورنویس
۱	۱۷۳۰	۱۱۲۳	فروش و خدمات پس از فروش	۱	تهران	تهران	وحیدیه	شرکت نیک خودرو شهریار	قاسم ولی محمدی	کیلومتر ۶ جاده شهریار / رباط کریم - روبروی سه راه وحیدیه- پ ۲۳۴	۰۲۱	۶۵۶۳۷۴۱۷-۲۰	
۲	۲۱۱۱	۱۱۶۸	فروش و خدمات پس از فروش	۱	تهران	تهران	پردیس	ولی اله دالائی	-	جاجرود- جاده جاجرود تهران بعد از پلیس راه جاجرود - نبش ۱۰ متری احسان پ ۳۵	۰۲۱	۷۶۲۰۳۰۹۵ ۷۶۲۰۴۹۷۵	۷۶۲۰۳۰۹۴
۳	۱۰۷۳	۱۱۳	فروش و خدمات پس از فروش	۱	تهران	تهران	تهران	جلیل کفاش محمدی	-	خ دماوند - روبروی تالار پذیرایی قصر پارسیان - نبش خ شهید رجایی - پ ۱۱۰۱ و ۱۱۰۳	۰۲۱	۷۷۵۵۱۳۲۰ ۷۷۵۶۰۷۲۵-۶	۷۷۵۶۴۵۸۵
۴	۲۲۴۲	۵۷۵۲	فروش و خدمات پس از فروش	۱	تهران	تهران	تهران	خسرو گودرزی		کیلومتر ۲۰ جاده قدیم کرج مقابل سه راه شهرقدس	۰۲۱	۴۴۹۹۳۸۷۱-۳	۴۴۹۹۳۸۶۴
۵	۱۵۹۱	۱۰۹۴	فروش و خدمات پس از فروش	۱	تهران	تهران	تهران	خودرو شرکت خودروسیند صنعت	سید فرهاد فتاحی	بزرگراه آیت الله سعیدی - چهارراه یافت آباد- بلوار معلم- میدان معلم شماره ۲۰۲	۰۲۱	۶۶۳۰۴۹۴۱-۳	۶۶۲۲۲۸۱۳
۶	۱۲۵۹	۱۰۰۶	فروش و خدمات پس از فروش	۱	تهران	تهران	دماوند	رضا فرومند نژاد	-	دوراهی گیلوند - بلوار شهید بهشتی- روبروی بانک کشاورزی نبش زنبق ۲ - پلاک ۹۲	۰۲۱	۷۶۳۱۴۷۵۸ ۷۶۳۱۲۶۶۲	۷۶۳۱۲۶۶۲
۷	۲۳۰۵	۵۸۴۹	فروش و خدمات پس از فروش	۱	تهران	تهران	باقر شهر	محمدسعید عزیزی		باقر شهر، خیابان شهید رجایی، خیابان شهید فیروزی (توریست سابق) روبروی سایپا پرس، پلاک ۹۲	۰۲۱	۵۵۲۲۰۷۵۷-۸ ۵۵۲۲۰۷۲۰ ۵۵۲۲۰۷۳۳	۵۵۲۲۶۵۸۹
۸	۱۸۴۲	۱۱۵۷	فروش و خدمات پس از فروش	۱	تهران	تهران	شاهدشهر	شرکت طاهر خودرو شهریار	امیر حسینی	جاده کهنز- به طرف باطری سازی نور - نرسیده به چهارراه شاهدشهر	۰۲۱	۶۵۴۴۶۱۱۰-۶	۶۵۴۴۶۱۱۵
۹	۱۴۷۳	۱۰۶۳	فروش و خدمات پس از فروش	۱	تهران	تهران	تهران	حمید سعیدی نژاد	-	خیابان انقلاب، روبروی پارک آزادگان، جنب پمپ بنزین پ ۶۲	۰۲۱	۴۶۸۵۲۳۲۵ ۴۶۸۷۱۴۰۳	۴۶۸۵۲۰۲۱
۱۰	۲۲۶۱	۵۷۷۸	فروش و خدمات پس از فروش	۱	تهران	تهران	تهران	شرکت کاوش اندیشه میثاق	مهدی رضائی	کیلومتر ۱۷ جاده مخصوص کرج، کمربندی اندیشه شهریار، بعد از پل راه آهن، پلاک ۱۷۱ و ۱۷۳	۰۲۱	۴۶۰۷۱۹۰۱-۳	۴۶۰۷۱۹۰۰
۱۱	۲۰۶۵	۱۱۶۴	فروش و خدمات پس از فروش	۱	تهران	تهران	تهران	منصور موحدی		۷۶ متری شهریار کرج - اول هفت جوی - روبروی فاز ۵ شهرک اندیشه - جنب شرکت شن و ماسه کوشا	۰۲۱	۴۶۸۹۳۰۶۰-۷۰	۴۶۸۹۳۰۸۰
۱۲	۱۶۷۶	۱۰۹۶	فروش و خدمات پس از فروش	۱	تهران	تهران	تهران	هاشم اشجع زاده	-	بعد از میدان بسیج-ابتدای جاده پیشوا - مقابل اداره راه و ترابری پ ۱	۰۲۱	۳۶۲۲۰۰۲۰	۳۶۲۲۰۰۲۱
۱۳	۲۳۱۵	۵۸۵۸	فروش و خدمات پس از فروش	۱	تهران	تهران	تهران	امراه مکویی چشمه سلطانی		جاده قدیم تهران ساوه، روبروی شهرک سبز دشت، نمایندگی سایپا	۰۲۱	۵۶۳۲۶۵۹۹ ۵۶۳۲۰۹۶۰	۵۶۳۲۰۹۶۰

## لیست نمایندگان های مجاز

ردیف	کد سیستمی	کد تابلو	نوع امتیاز	کد منطقه	نام منطقه	استان	شهر	نام نمایندگی	نام مدیر عامل	آدرس	کد شهر	تلفن	دورتویس
۱۴	۱۰۲۷	۱۵۳	فروش و خدمات پس از فروش	۲	شمال شرق	خراسان جنوبی	بیرجند	غلامحسین فولادی	-	بیرجند، خیابان طالقانی، بین طالقانی ۸ و ۱۰ پلاک ۱۱۰	۰۵۶	۳۲۲۱۳۹۶۰-۳ ۳۲۲۲۳۹۶۰-۱	۳۲۲۱۳۹۶۸
۱۵	۱۶۳۶	۳۰۲۹	فروش و خدمات پس از فروش	۲	شمال شرق	خراسان جنوبی	بیرجند	محمدحسین قربانی راد	-	بیرجند ، بلوار شهید هاشمی نژاد، مقابل پایانه مسافربری	۰۵۶	۳۲۳۲۸۰۰۰-۲ ۳۲۳۲۸۰۰۷-۸	۳۲۳۲۸۰۰۴
۱۶	۱۴۱۹	۵۳۰۷	فروش و خدمات پس از فروش	۲	شمال شرق	خراسان جنوبی	طیس	مهدی عابدزاده	-	طیس، میدان آزادگان، نیش بلوار گلستان	۰۵۶	۳۲۸۳۱۱۱۱-۷	۳۲۸۳۲۵۲۳۳
۱۷	۲۱۳۱	۳۰۴۷	فروش و خدمات پس از فروش	۲	شمال شرق	خراسان رضوی	تربت جام	غلامرسول زنگنه براتعلی و	-	تربت جام، میدان بسیج - ابتدای بلوار شاهد - ترسیده به بهشت نئی - روبروی مسجد ابوالفضل	۰۵۱	۵۲۵۲۹۱۹۳-۴	۵۲۵۲۹۰۱۸
۱۸	۱۲۹۵	۳۰۰۴	فروش و خدمات پس از فروش	۲	شمال شرق	خراسان رضوی	تربت جام	شرکت پدک خودروچام بنکداری	رسول احمدی	تربت جام، خیابان امام خمینی، بعد از میدان بسیج، جنب نمایندگی ایران خودرو	۰۵۱	۵۲۵۲۸۶۷۸ ۵۲۵۲۶۰۰۹	۵۲۵۲۳۵۶۲
۱۹	۱۰۲۶	۱۵۲	فروش و خدمات پس از فروش	۲	شمال شرق	خراسان رضوی	تربت حیدریه	عباسعلی ترکمانی	-	تربت حیدریه، بلوار شهید باهنر بالاتر از هنرستان طباطبائی نیش باهنر ۴۷	۰۵۱	۵۲۳۱۱۱۶۷ ۵۲۳۱۶۱۶۷	۵۲۳۱۹۱۶۷
۲۰	۲۲۴۴	۵۷۵۰	فروش و خدمات پس از فروش	۲	شمال شرق	خراسان رضوی	جغتای	شرکت سبز خودرو آزاد واری	موسی آزاد واری	خراسان رضوی ، شهر جغتای ،میدان ورودی شهر بلوار امام علی شرقی	۰۵۱	۵۴۶۲۱۵۷۰	
۲۱	۱۴۳۶	۳۰۱۳	فروش و خدمات پس از فروش	۲	شمال شرق	خراسان رضوی	چناران	اکبر اکبرزاده	-	چناران حاشیه جاده سنتو ، روبروی فرمانداری ،جنب دادگستری	۰۵۱	۴۶۱۲۹۴۹۹ ۴۶۱۲۲۸۹۹ ۴۶۱۳۱۸۱۶	۴۶۱۲۲۸۹۹
۲۲	۱۶۴۰	۳۰۲۸	فروش و خدمات پس از فروش	۲	شمال شرق	خراسان رضوی	خواف	محمد حاجی زاده	-	خواف ، کیلومتر ۱ جاده تربت حیدریه - ترسیده به پمپ بنزین	۰۵۱	۵۴۲۲۹۶۰۰ ۵۴۲۲۴۲۷۱	۵۴۲۲۹۶۰۰
۲۳	۱۰۸۱	۱۵۵	فروش و خدمات پس از فروش	۲	شمال شرق	خراسان رضوی	سبزوار	ابوالقاسم و احمد زارعی	-	سبزوار ، میدان شهربانی - بلوار شهید شریعتی ، روبروی شرکت نفت ،نیش خیابان کاهه	۰۵۱	۴۴۶۴۴۷۵۷ ۴۴۶۴۶۴۱۸	۴۴۶۴۵۴۸۲
۲۴	۲۱۹۴	۵۵۷۱	فروش و خدمات پس از فروش	۲	شمال شرق	خراسان رضوی	سبزوار	محسن طالبیان	-	سبزوار- میدان سربداران- جاده تهران- ترسیده به پلیس راه ،سمت راست جاده	۰۵۱	۴۴۲۶۴۲۳۷-۴۰	۴۴۲۶۴۲۳۷
۲۵	۲۰۶۷	۳۰۴۶	فروش و خدمات پس از فروش	۲	شمال شرق	خراسان رضوی	سرخس	محمود آصف آبادی	-	سرخس ،میدان الغدیر- خ امام علی (ع) - جنب ترمینال	۰۵۱	۳۴۵۳۸۶۴۶-۷	۳۴۵۳۸۶۴۸
۲۶	۱۶۲۱	۳۰۲۶	فروش و خدمات پس از فروش	۲	شمال شرق	خراسان رضوی	قوچان	شرکت قائم خودرو آساک	محمود بابائی	قوچان ،جاده آسیایی(سنتو) - بعد از میدان ورزش - انتهای بلوار امام رضاع) - ضلع شمالی جنب -نمایندگی کرمان خودرو	۰۵۱	۴۷۲۱۲۸۰۰-۳	۴۷۲۱۲۸۰۴

# لیست نمایندگی های مجاز

ردیف	کد سیستمی	کد تابلو	نوع امتیاز	کد منطقه	نام منطقه	استان	شهر	نام نمایندگی	نام مدیر عامل	آدرس	کد شهر	تلفن	دورنویس
۲۷	۲۱۶۶	۳۰۵۵	فروش و خدمات پس از فروش	۲	شمال شرق	خراسان رضوی	قوچان	شرکت میثاق خودرو آساک	براتملی نوری زاده	قوچان ،جاده سنتو ،بلوار آزادی، روبروی سپاه پاسداران - جنب نمایندگی سایبا	۰۵۱	۴۷۲۳۳۲۵ ۴۷۲۳۳۴۵ ۴۷۲۳۷۰۰۲	
۲۸	۱۶۱۳	۳۰۲۴	فروش و خدمات پس از فروش	۲	شمال شرق	خراسان رضوی	کاشمر	شرکت چاپار خودرو ترشیز	عباسعلی روحبخش گیانی	کاشمر، خیابان مدرس، بلوار مطهری، بعد از پایانه مسافری	۰۵۱	۵۵۲۳۸۸۶ ۵۵۲۳۶۳۸	۵۵۲۳۵۰۱۰
۲۹	۱۶۵۰	۳۰۳۰	فروش و خدمات پس از فروش	۲	شمال شرق	خراسان رضوی	گناباد	حسین عاشوری	-	گناباد،جاده سنتو، میدان آزادی ( ره اهی مند) ، به طرف بیدخت، سمت چپ	۰۵۱	۵۷۲۳۶۶۶-۷ ۵۷۲۳۶۶۶-۷	۵۷۲۳۴۶۶۷
۳۰	۱۳۰۴	۳۰۰۵	فروش و خدمات پس از فروش	۲	شمال شرق	خراسان رضوی	گناباد	مهدی نوری	-	گناباد،خیابان عدالت ،مابین فرمانداری ودادگستری ،نبش میدان گل زعفران	۰۵۱	۵۷۲۵۲۰۰ ۵۷۲۵۶۵۵-۱	۵۷۲۵۶۵۵۲
۳۱	۲۰۷۵	۳۰۵۰	فروش و خدمات پس از فروش	۲	شمال شرق	خراسان رضوی	مشهد	احسان کشمیری	-	مشهد ،کوی طلاب ،بلوار مفتح ، مفتح ۴۳ ، نبش چهارراه اول	۰۵۱	۲۵۷۵۰۵۰ ۳۲۵۷۹۰۹۰	۳۲۵۷۵۰۵۰
۳۲	۲۱۳۵	۳۰۵۲	فروش و خدمات پس از فروش	۲	شمال شرق	خراسان رضوی	مشهد	شرکت تعاونی وانت بارهای مشهد	محمد مسعود یان سعد آباد	مشهد، جاده قدیم نیشابور ،روبروی پادگان قدس ، شهرک صنعتی طرق،بلوار کارگر ،کارگر ۶	۰۵۱	۳۳۹۲۰۳۹۱ ۳۳۹۲۶۵۳ ۳۳۹۲۳۴۵-۶	۳۳۹۲۱۳۹۱
۳۳	۲۱۳۴	۳۰۵۱	فروش و خدمات پس از فروش	۲	شمال شرق	خراسان رضوی	مشهد	شرکت تولیدی دیزل ساتراپ شرق	سید حسین نجفی	مشهد،جاده قدیم نیشابور، بعد از شهرک ابوذر،ابتدای بلوار صبا،جنب پادگان قدس	۰۵۱	۳۳۸۱۰۰۱-۲ ۳۳۸۱۰۰۵۲-۳	۳۳۸۱۱۵۱۶
۳۴	۲۱۷۸	۳۰۵۶	فروش و خدمات پس از فروش	۲	شمال شرق	خراسان رضوی	نیشابور	شرکت حصار صنعت نیشابور	علی اکبر حصار	نیشابور، بلوار رسالت غربی، ۵۷ جنب نمایندگی آمیکو	۰۵۱	۴۳۳۵۷۰۰۱ -۴۳۳۳۹۰۴۸	۴۳۳۳۹۰۴۸
۳۵	۲۱۳۶	۳۰۵۳	فروش و خدمات پس از فروش	۲	شمال شرق	خراسان رضوی	نیشابور	مهدی نیرآبادی	-	نیشابور ، سی متری طلقانی ،میدان صنعت، خیابان هلال احمر، سمت چپ	۰۵۱	۴۳۳۳۰۰۰۵	۴۳۳۳۴۳۵۱
۳۶	۱۳۲۷	۳۰۰۷	فروش و خدمات پس از فروش	۲	شمال شرق	خراسان شمالی	اسفراین	مسعود علیزاده	-	اسفراین، بلوار مدرس، رو به روی ایستگاه مسافری ترمینال یجنورد، پلاک ۲۰۶ و ۲۰۲	۰۵۸	۵۷۲۳۹۹۰۳- ۵۷۲۳۴۵۹۰- ۵۷۲۳۲۵۹۰	۵۷۲۳۳۵۹۰
۳۷	۱۴۴۸	۳۰۱۵	فروش و خدمات پس از فروش	۲	شمال شرق	خراسان شمالی	آشخانه	محسن عفتی	-	خراسان شمالی، آشخانه ، بلوار امام رضای شرقی، بعد از فرمانداری	۰۵۸	۳۲۹۲۵۴۲۴ ۳۲۹۲۵۸۵۵	۳۲۹۲۳۳۷۰
۳۸	۱۵۸۵	۳۰۲۰	فروش و خدمات پس از فروش	۲	شمال شرق	خراسان شمالی	یجنورد	عبداله معینی	-	یجنورد،میدان امام رضا ، مقابل شهر بازی و ایستگاه تاکسی های خطی مشهد	۰۵۸	۳۲۲۵۹۵۵۵ ۳۲۲۵۹۶۶۶ ۳۲۲۵۹۷۷۷	۳۲۲۵۹۵۲۲

## لیست نمایندگان های مجاز

ردیف	کد سیستمی	کد تابلو	نوع امتیاز	کد منطقه	نام منطقه	استان	شهر	نام نمایندگی	نام مدیر عامل	آدرس	کد شهر	تلفن	دورتویس
۳۹	۱۰۲۴	۱۵۱	فروش و خدمات پس از فروش	۲	شمال شرق	خراسان شمالی	بجنورد	محمد سعادتی	-	بجنورد امام خمینی غربی ، بلوار گلستان روبروی بانک سپه ، پلاک ۱۱۴۴	۰۵۸	۲۳۳۱۰۲۵۴-۳۳۳۱۳۳۱۱	۳۳۳۱۳۵۸۸
۴۰	۲۱۳۷	۳۰۵۴	فروش و خدمات پس از فروش	۲	شمال شرق	خراسان شمالی	بجنورد	محمد رضا عضدی	-	بجنورد، بلوار امام خمینی غربی، بالاتر از نیروگاه برق، نیش چهارراه رسالت، پلاک ۱	۰۵۸	۳۳۳۱۶۷۹۱-۳	۳۳۳۱۶۷۹۰
۴۱	۱۳۸۰	۳۰۱۰	فروش و خدمات پس از فروش	۲	شمال شرق	خراسان شمالی	گرمه جاجرم	حسن نجاری	-	خراسان شمالی، شهر گرمه، ابتدای بلوار امام رضا(ع)، پلاک ۷۹	۰۵۸	۳۲۵۰۵۰۵۵-۳۲۵۰۲۹۷۷	۳۲۵۰۵۰۵۵
۴۲	۱۴۶۵	۳۳۰۲	فروش و خدمات پس از فروش	۳	مرکزی	اصفهان	اردستان	محمد رضا خانی	-	جاده کمربندی - جنب پست برق	۰۳۱	۵۴۲۴۶۷۰۷-۸	۵۴۲۴۶۷۰۸
۴۳	۱۲۶۸	۳۲۸۴	فروش و خدمات پس از فروش	۳	مرکزی	اصفهان	اصفهان	مسعود هماپور	-	خیابان امام خمینی - شهرک صنعتی امیر کبیر، ابتدای خیابان شهید باباگلی، روبروی انبار وحدت	۰۳۱	۳۳۸۶۸۴۸۲-۳	۳۳۸۶۸۴۸۲
۴۴	۱۲۹۶	۳۲۸۹	فروش و خدمات پس از فروش	۳	مرکزی	اصفهان	بادرود	شرکت تولیدی عسل خودرو بادرود	وحید شرفی مقدم	بادرود، خیابان امام خمینی - جنب مرکز مخابرات	۰۳۱	۵۴۳۴۲۵۲۴-۵۴۳۴۶۵۲۴	۵۴۳۴۴۴۴۲
۴۵	۱۵۳۹	۳۳۰۶	فروش و خدمات پس از فروش	۳	مرکزی	اصفهان	تیران	بهرام شیرازی	-	تیران - کیلومتر یک کمربندی تیران داران تعاونی کامیونداران رو به روی دانشگاه آزاد	۰۳۱	۴۲۲۲۷۱۳۱-۴۲۲۲۳۱۱۹-۴۲۲۲۷۱۹۶	۴۲۲۲۷۱۴۱
۴۶	۱۶۸۸	۳۳۱۳	فروش و خدمات پس از فروش	۳	مرکزی	اصفهان	خمینی شهر	پرویز بختیاری	-	بلوار آیت اله اشرفی اصفهانی ، روبروی بلوار امام رضا ، روبروی سردخانه کهندهز	۰۳۱	۳۳۶۵۱۸۱۹-۳۳۶۵۱۸۱۸-۳۳۶۵۴۲۵۵	۳۳۶۵۸۲۸۲
۴۷	۱۴۵۲	۳۲۹۸	فروش و خدمات پس از فروش	۳	مرکزی	اصفهان	داران	شرکت خودروکار طوقان فریدن	حیدر جهانگیری	میدان کاوه - ابتدای جاده داران الیگودرز - ابتدایی شهرک صنعتی داران	۰۳۱	۵۷۲۲۴۷۶۰-۵۷۲۲۸۴۱۴	۵۷۲۲۴۷۶۰
۴۸	۱۷۱۸	۳۳۱۵	فروش و خدمات پس از فروش	۳	مرکزی	اصفهان	داران	غلامرضا کلاویانی	-	داران - بلوار طالقانی شرقی - روبروی انبار اداره راه و ترابری	۰۳۱	۵۷۲۲۷۷۷۹	۵۷۲۲۷۷۸۰
۴۹	۲۰۷۹	۳۳۲۲	فروش و خدمات پس از فروش	۳	مرکزی	اصفهان	سمیرم	عبداله نادری	-	میدان قائم - بلوار خلیج فارس - ابتدای جاده یاسوج	۰۳۱	۵۳۶۶۱۲۱۵	۵۳۶۶۱۲۱۶
۵۰	۱۸۴۰	۳۳۲۸	فروش و خدمات پس از فروش	۳	مرکزی	اصفهان	شاهین شهر	اکبر جهانگیری	-	جاده اصفهان/تهران(بزرگراه آزادگان) - نرسیده به شاهین شهر - روبروی کارخانه ابزاران	۰۳۱	۴۵۲۷۱۷۰۰-۹	۴۵۲۴۴۰۴۵
۵۱	۱۱۱۴	۱۷۵	فروش و خدمات پس از فروش	۳	مرکزی	اصفهان	کاشان	عباسعلی میرزاپور	-	بلوار قطب راوندی - روبروی شهرداری ناحیه ۵	۰۳۱	۵۵۵۴۲۷۹۹	۵۵۵۷۸۶۱۷

# لیست نمایندگی های مجاز

ردیف	کد سیستمی	کد تابلو	نوع امتیاز	کد منطقه	نام منطقه	استان	شهر	نام نمایندگی	نام مدیر عامل	آدرس	کد شهر	تلفن	دورنویس
۵۲	۲۰۷۳	۲۳۳۰	فروش و خدمات پس از فروش	۳	مرکزی	اصفهان	نجف آباد	شرکت صنعت پارس نوری	کریم نوری	نجف آباد ، یزدانشهر ، خیابان امام خمینی -روبروی یزدانشهر CNG ایستگاه پمپ گاز	۰۳۱	۴۲۴۴۶۷۴۱-۴	۴۲۴۴۶۷۴۵
۵۳	۱۲۰۹	۴۴۰۱	فروش و خدمات پس از فروش	۳	مرکزی	چهارمحال وبختیاری	بروجن	الیاس اسکندری	-	بروجن کیلومتر ۱ جاده مبارکه بالاتر از نمایندگی ایران خودرو	۰۳۸	۲۴۲۲۸۸۸۸ ۳۴۳۲۶۳۰۰	۳۴۲۲۹۹۹۹
۵۴	۱۰۲۱	۳۶۱	فروش و خدمات پس از فروش	۳	مرکزی	چهارمحال وبختیاری	شهرکرد	نعمت اله بهامین - حسن کریمیان	-	شهرکرد ، سه راه شهرک صنعتی ، اول ورودی شهرک صنعتی سمت چپ	۰۳۸	۲۳۴۴۶۸۲۰ ۳۳۴۴۶۸۲۲	۳۳۳۳۰۳۳۰
۵۵	۱۵۵۷	۴۴۰۳	فروش و خدمات پس از فروش	۳	مرکزی	چهارمحال وبختیاری	فارسان	رسول بهرامی	-	فارسان بلوارشهدا-روبروی دانشکده هنر	۰۳۸	۳۳۳۳۰۱۰۸-۹	۳۳۳۳۰۱۰۹
۵۶	۱۵۰۶	۴۴۰۲	فروش و خدمات پس از فروش	۳	مرکزی	چهارمحال وبختیاری	لردگان	شرکت کلاریدک	علی یوبری منجی	چهارمحال و بختیاری ، لردگان ، ورودی شهر از طرف شهرکرد - جنب بوتان گاز	۰۳۸	۳۴۴۴۳۰۰۷ ۳۴۴۴۸۵۳۶	۳۴۴۴۰۰۵۰
۵۷	۱۳۸۸	۵۳۰۶	فروش و خدمات پس از فروش	۳	مرکزی	یزد	ابركوه	سیدحسام رسولی	-	کیلومتر ۲ جاده ابرکوه به شیراز	۰۳۵	۳۲۸۳۸۳۰۰ ۳۲۸۳۶۵۱۲	۳۲۸۳۸۴۰۰
۵۸	۱۵۳۰	۵۳۱۲	فروش و خدمات پس از فروش	۳	مرکزی	یزد	اشکذر	محمدرضا کاظمی پوراشکذری	-	اشکذر-جاده سنتو-جنب اورژانس صاحب الزمان	۰۳۵	۳۲۷۲۲۵۷۰ ۳۲۷۲۶۰۸۱	۳۲۷۲۶۰۸۲
۵۹	۲۲۵۶	۵۷۶۸	فروش و خدمات پس از فروش	۳	مرکزی	یزد	تفت	سیدرضا حیدری خورمیزی	-	یزد تفت ابتدای ورودی شهر تفت روبه روی دانشگاه پیام نور	۰۳۵	۳۲۶۳۲۹۱۸ ۳۲۶۳۲۹۱۹ ۳۲۶۳۲۹۲۱	۳۲۶۳۲۷۲۸
۶۰	۲۱۱۷	۵۳۱۹	فروش و خدمات پس از فروش	۳	مرکزی	یزد	مهریز	محمد خانزانی	-	مهریز ، جاده سنتو نرسیده به دو راهی شیراز به کرمان سمت راست	۰۳۵	۳۲۵۲۱۰۰۷ ۳۲۵۲۴۸۸۷ ۳۲۵۲۲۷۵۴	۳۲۵۲۳۳۹۲
۶۱	۱۴۸۹	۴۲۰۸	فروش و خدمات پس از فروش	۴	جنوب	بوشهر	بrazجان	شرکت خدمات خودرو گروه ۱۳۸۱	یوسف جمالی	بrazجان کیلومتر یک جاده اهرم جنب پمپ بنزین	۰۷۷	۳۴۳۲۹۴۶۷ ۳۴۳۲۹۴۳۸	۳۴۳۲۹۴۶۸
۶۲	۱۲۵۸	۴۲۰۲	فروش و خدمات پس از فروش	۴	جنوب	بوشهر	بrazجان	عالی اسماعیلی	-	بrazجان جاده کمربندی - روبروی کارخانجات آرد	۰۷۷	۳۴۱۶۲۸۷۰-۳	
۶۳	۱۳۵۳	۴۲۰۵	فروش و خدمات پس از فروش	۴	جنوب	بوشهر	خورموج	سعید تیموری	-	خورموج جاده اصلی بوشهر کنگان - جنوب اداره راه و ترابری	۰۷۷	۳۵۳۲۴۸۷۶-۸	۳۵۳۲۸۵۴۴
۶۴	۲۲۱۳	۵۵۱۵	فروش و خدمات پس از فروش	۴	جنوب	بوشهر	دیر	محمدتقی بحرانی	-	بندر دیر کیلومتر یک جاده ساحلی بندر دیر به بوشهر ، سمت چپ	۰۷۷	۲۵۴۲۸۶۰۷	

## لیست نمایندگان های مجاز

ردیف	کد سیستمی	کد تابلو	نوع امتیاز	کد منطقه	نام منطقه	استان	شهر	نام نمایندگی	نام مدیر عامل	آدرس	کد شهر	تلفن	دورنویس
۶۵	۲۲۰۹	۵۶۶۹	فروش و خدمات پس از فروش	۴	جنوب	فارس	ارستانجان	حبیب جوکار	-	ارستانجان بلوار امام رضا جاده سعادت شهر نرسیده به نمایندگی ایران خودرو	۰۷۱	۴۳۵۲۶۵۰۳	۴۳۵۲۶۵۰۴
۶۶	۱۳۵۱	۵۰۰۷	فروش و خدمات پس از فروش	۴	جنوب	فارس	اقلید	اصغر کاظمی	-	اقلید بلوار کشاورز	۰۷۱	۴۴۵۲۳۲۱۱ ۴۴۵۲۵۶۰	۴۴۵۲۳۲۱۱
۶۷	۱۷۰۵	۵۰۲۵	فروش و خدمات پس از فروش	۴	جنوب	فارس	اوز	ابراهیم احمدی	-	اوز بلوار امام خمینی - روبروی کلاتری ۱۴	۰۷۱	۵۲۵۱۷۶۸۰-۸۱	۵۲۵۱۲۸۲۳
۶۸	۲۲۷۰	۵۷۸۶	فروش و خدمات پس از فروش	۴	جنوب	فارس	آباده	مهدی یار صداقت کیش	-	آباده، بلوار جمهوری، روبروی دانشگاه پیام نور	۰۷۱	۴۴۲۵۴۴۹۰ ۴۴۲۵۴۶۸۹۴ ۴۴۲۵۴۶۶۰	۴۴۳۲۸۲۴۸
۶۹	۱۸۱۳	۵۰۲۸	فروش و خدمات پس از فروش	۴	جنوب	فارس	آباده	شرکت خدمات اتومبیل راه سپهر آباده	محمدعلی نعمت الهی	آباده کیلومتر ۲ جاده اصفهان - روبروی خیابان داود	۰۷۱	۴۴۳۶۳۶۵۰-۳	۴۴۳۶۳۶۵۰
۷۰	۲۰۸۷	۵۰۳۴	فروش و خدمات پس از فروش	۴	جنوب	فارس	بیضا	کریم عربانی	-	روبروی مسجد صاحب الزمان (عج) - جنب پاسگاه قدیم	۰۷۱	۳۶۷۸۲۳۲۳-۴ ۳۶۷۸۲۳۲۶ ۳۶۷۸۲۳۲۵	۳۶۷۸۲۳۲۲
۷۱	۱۰۱۷	۲۲۹	فروش و خدمات پس از فروش	۴	جنوب	فارس	چهرم	حمید رحمانیان	-	چهرم بلوار بسیج - نبش میدان شهید اسدزاده	۰۷۱	۵۴۳۴۲۶۸۸-۹۵	۵۴۳۴۲۶۷۰
۷۲	۲۲۴۳	۵۷۵۴	فروش و خدمات پس از فروش	۴	جنوب	فارس	داراب	سیدعلیرضا حسینی	-	داراب کیلومتر یک جاده شیراز روبروی تعاونی کامیون داران	۰۷۱	۵۳۵۴۸۸۸۱	۵۳۵۴۸۸۸۲
۷۳	۲۱۹۲	۵۰۴۰	فروش و خدمات پس از فروش	۴	جنوب	فارس	زرقان	شرکت رامین خودرو نوید فارس	علیرضا روزگار	زرقان کیلومتر ۲۴ جاده شیراز مرودشت - سمت چپ	۰۷۱	۳۲۶۲۹۸۲۶ ۳۲۶۲۹۹۴۶	۳۲۶۲۰۷۱۲
۷۴	۲۲۰۲	۵۵۹۵	فروش و خدمات پس از فروش	۴	جنوب	فارس	شیراز	سعید فتوحی	-	شیراز - کمربندی - بین شهرک میانرود و شهرک صنعتی جنب پمپ بنزین پارس	۰۷۱	۳۷۵۴۰۹۹۰-۳	۳۷۵۴۰۹۹۴
۷۵	۲۰۸۳	۵۰۳۵	فروش و خدمات پس از فروش	۴	جنوب	فارس	شیراز	شرکت ارم خودرو عرفان	امیر حسین زارع	شیراز بلوار خلیج فارس به سمت فسا - روبروی پلیس راه	۰۷۱	۳۷۱۳۴۵۲۰-۲	۳۷۱۳۴۵۱۹
۷۶	۲۲۲۸	۵۶۷۸	فروش و خدمات پس از فروش	۴	جنوب	فارس	شیراز	محمود آریاوند	-	شیراز حد فاصل دروازه قرآن و پلیس راه شیراز اصفهان	۰۷۱	۳۳۴۲۷۵۰۵-۶	۳۳۴۲۳۳۵۱
۷۷	۲۰۹۸	۵۰۳۶	فروش و خدمات پس از فروش	۴	جنوب	فارس	شیراز	منصور اسلام شعار	-	شیراز بلوار نصر - بعد از پارک رضوی	۰۷۱	۳۷۲۱۷۷۶۰ ۳۷۳۳۴۹۳۶ ۳۷۳۳۴۹۱۲-۳	۳۷۲۱۱۲۲۴

# لیست نمایندگی های مجاز

ردیف	کد سیستمی	کد تابلو	نوع امتیاز	کد منطقه	نام منطقه	استان	شهر	نام نمایندگی	نام مدیر عامل	آدرس	کد شهر	تلفن	دورتویس
۷۸	۱۳۵۵	۵۰۰۶	فروش و خدمات پس از فروش	۴	جنوب	فارس	شیراز	یوسف رهنما	-	شیراز بلوار خلیج فارس(جاده فسا) - بعد از پادگان ولیعصر(عج) - روبروی میدان تره بار	۰۷۱	۳۷۴۱۹۶۰۲	۳۷۴۱۹۶۰۲
۷۹	۲۳۱۳	۵۸۶۳	فروش و خدمات پس از فروش	۴	جنوب	فارس	شیراز	خلیل احمدی شولی	-	بلوار امیرکبیر - بالاتر از باغ جنت نرسیده به مخایرات امیرکبیر	۰۷۱	۳۸۲۲۰۵۵۵ ۳۸۲۲۰۶۶۶	
۸۰	۲۲۶۶	۵۷۸۳	فروش و خدمات پس از فروش	۴	جنوب	فارس	صفاشهر	شرکت ابتکار خودرو بهساز خدمات	اشکیوس رنجبر	صفاشهر بلوار معلم (وحدت) - جنب باسکول خرم	۰۷۱	۴۴۴۶۶۶۸۳	۴۴۴۶۶۶۸۱
۸۱	۱۲۰۰	۲۲۰	فروش و خدمات پس از فروش	۴	جنوب	فارس	فسا	اصغر محبی نژاد	-	فسا بلوار آزادی - روبروی شهرک طالقانی	۰۷۱	۵۳۳۳۳۳۶۲-۰۵۰ ۵۳۳۳۳۳۶۳	
۸۲	۱۶۸۲	۵۰۲۱	فروش و خدمات پس از فروش	۴	جنوب	فارس	فیروز آباد	محمد زکی خانی	-	فیروز آباد - بلوار شهید بهشتی جنب اداره محیط زیست	۰۷۱	۳۸۷۳۳۶۰۰- ۳۸۷۳۳۴۶۶	۳۸۷۳۴۱۰۰
۸۳	۲۲۱۷	۵۵۳۸	فروش و خدمات پس از فروش	۴	جنوب	فارس	قبر	اکبر غضنفری	-	قبر بلوار گلستان نرسیده به پمپ بنزین شریفی	۰۷۱	۵۴۵۲۷۷۰۸-۹	۵۴۵۲۷۲۰۷
۸۴	۱۲۸۵	۵۰۰۴	فروش و خدمات پس از فروش	۴	جنوب	فارس	کازرون	محمدحسین قناعتی	-	کازرون کیلومتر ۶ جاده شیراز - بعد از دانشگاه آزاد اسلامی	۰۷۱	۴۲۳۳۵۴۷۱- ۴۲۳۳۵۵۱۰-۵- ۴۲۳۳۴۶۶۶	۴۲۳۳۱۷۲۶
۸۵	۲۱۴۲	۵۰۳۷	فروش و خدمات پس از فروش	۴	جنوب	فارس	کوار	رضا رخشنده	-	کوار بین میدان امام حسین (ع) و بسیج - جنب اداره تأمین اجتماعی	۰۷۱	۳۷۸۲۸۳۵۸-۶۰	۳۷۸۲۸۳۵۸
۸۶	۱۳۸۷	۵۰۰۹	فروش و خدمات پس از فروش	۴	جنوب	فارس	لامرد	حسین شریفی	-	لامرد بلوار ۱۵ خرداد- نرسیده به میدان شهدا	۰۷۱	۵۲۷۲۳۳۵۱-۳	۵۲۷۲۳۳۵۰
۸۷	۱۰۳۵	۲۲۶	فروش و خدمات پس از فروش	۴	جنوب	فارس	مرودشت	عبداله روزگار	-	مرودشت خیابان انقلاب - بعداز زیر گذر معلم - سمت چپ	۰۷۱	۴۳۳۳۲۵۴۳ ۴۳۳۳۴۱۸۸	۴۳۳۳۲۵۳۹
۸۸	۲۰۸۶	۵۰۳۲	فروش و خدمات پس از فروش	۴	جنوب	فارس	مرودشت	محمدحسین آزادپور	-	مرودشت بلوار امام علی (ع) - بعد از اداره محیط زیست - روبروی دادگستری	۰۷۱	۴۳۳۳۴۳۰۰ - ۲	۴۳۳۳۴۳۰۰
۸۹	۱۲۸۶	۵۰۰۳	فروش و خدمات پس از فروش	۴	جنوب	فارس	نورآباد ممسنی	محمدکریم چوپینه	-	بلوار هفت تیر	۰۷۱	۴۲۵۲۵۳۱۷ ۴۲۵۲۸۸۹۲	۴۲۵۲۶۷۵۷
۹۰	۲۲۱۵	۵۵۲۹	فروش و خدمات پس از فروش	۴	جنوب	کپکلیویه ووپیراحمد	دهدشت	بهادر دوهنده	-	دهدشت ابتدای جاده اصفهان - خوزستان، جنب پمپ بنزین الهی	۰۷۴	۳۲۲۶۴۵۱۲ ۳۲۲۶۷۳۱۱	۳۲۲۶۳۹۱۲

## لیست نمایندگی های مجاز

ردیف	کد سیستمی	کد تابلو	نوع امتیاز	کد منطقه	نام منطقه	استان	شهر	نام نمایندگی	نام مدیر عامل	آدرس	کد شهر	تلفن	دورنویس
۹۱	۱۴۳۰	۴۳۰۱	فروش و خدمات پس از فروش	۴	جنوب	کهگیلویه و بویراحمد	دهدشت	علی رستاک	-	دهدشت کمربندی دوم، جنب درمانگاه تأمین اجتماعی	۰۷۴	۳۲۲۶۶۳۷۶ ۳۲۲۶۶۵۰۰	۳۲۲۶۶۵۰۱
۹۲	۲۰۶۴	۴۳۰۶	فروش و خدمات پس از فروش	۴	جنوب	کهگیلویه و بویراحمد	گچساران	شرکت خدمات دیزل حبیب گچساران	امام بخش حبیبی	گچساران بلوار ولیعصر (عج) - بعد از خیابان پرستار - روبروی ایستگاه برق - نرسیده به میدان نماز	۰۷۴	۳۲۲۲۱۱۰۱ ۳۲۲۲۱۱۵۰ ۳۲۲۲۱۱۰۳	۳۲۲۲۱۱۵۱
۹۳	۱۷۰۶	۴۳۰۴	فروش و خدمات پس از فروش	۴	جنوب	کهگیلویه و بویراحمد	ياسوج	شرکت ياسوج خودرو بشار	آرمان خصوصی	ياسوج تل خسرو - جنب پلیس راه ياسوج/شیراز	۰۷۴	۳۳۳۵۶۰۳۹	۳۳۳۶۲۰۳۴
۹۴	۲۱۰۲	۲۱۱۰	فروش و خدمات پس از فروش	۵	شمال غرب	اردبیل	اردبیل	اسماعیل حسنجانی قوام	-	بزرگراه بسج - دروازه آستارا - کمربندی دوم - جنب خروجی ترمینال	۰۴۵	۳۳۸۱۶۸۳۲-۳	۳۳۸۱۶۸۳۱
۹۵	۲۱۰۱	۲۱۰۹	فروش و خدمات پس از فروش	۵	شمال غرب	اردبیل	اردبیل	امیر اصغری	-	کیلومتر ۲ جاده مغان - روبروی پمپ بنزین	۰۴۵	۳۳۴۷۵۷۸۵-۶	۳۳۴۷۵۷۸۶
۹۶	۱۰۹۱	۳۷۱	فروش و خدمات پس از فروش	۵	شمال غرب	اردبیل	اردبیل	شهرزاد رمزی پیراقوم	-	خ جام جم - روبروی بانک تجارت شعبه جام جم	۰۴۵	۳۳۸۱۳۱۴۱-۲-۴	۳۳۸۱۳۱۴۳
۹۷	۲۱۲۵	۲۱۱۳	فروش و خدمات پس از فروش	۵	شمال غرب	اردبیل	پارس آباد	رامین جهانتاب	-	ورودی شهر از سمت اردبیل - جنب شرکت حمل و نقل جهان بار مغان	۰۴۵	۳۳۷۸۲۸۸۷ ۳۳۷۸۲۵۵۴	۳۳۷۸۲۵۵۴
۹۸	۲۲۰۴	۵۵۰۶	فروش و خدمات پس از فروش	۵	شمال غرب	اردبیل	خلخال	شرکت آوای فن آوران الماس خخلخال	عبدالرضا قلی پور	خلخال - خ خوجین - خ سنتو - بالاتر از سه راه طولش - کیلومتر ۱ جاده اسلام	۰۴۵	۳۳۴۵۰۲۴۶-۸	۳۳۴۵۰۲۵۸
۹۹	۱۸۴۴	۲۱۰۷	فروش و خدمات پس از فروش	۵	شمال غرب	اردبیل	گرمی	رحیم محمدی رمضانلو	-	کیلومتر ۱ جاده بیله سوار-روبروی نیروگاه	۰۴۵	۳۲۶۴۴۰۰۳ ۳۲۶۴۳۰۰۸-۹	۳۲۶۴۱۰۰۹
۱۰۰	۱۴۷۶	۲۱۰۲	فروش و خدمات پس از فروش	۵	شمال غرب	اردبیل	مشکین شهر	خوشروز غلامحسینی	-	کنارگذر مشکین شهر به اهر - نرسیده به کارخانه آرد	۰۴۵	۳۳۵۳۲۵۱۳-۴	۳۳۵۳۲۵۱۱
۱۰۱	۱۴۹۰	۲۲۶۶	فروش و خدمات پس از فروش	۵	شمال غرب	آذربایجان شرقی	اسکو	شرکت روانکار اسکو	محمد دیندار اسکوئی	ورودی شهر از سمت خسروشهر	۰۴۱	۳۳۴۸۲۷۷۱-۷۲	۳۳۴۸۲۷۷۰
۱۰۲	۱۷۹۰	۲۲۸۱	فروش و خدمات پس از فروش	۵	شمال غرب	آذربایجان شرقی	اهر	ابوالفضل بردیده	-	کیلومتر ۱ جاده اهر به تبریز-پایین تر از ایران خودرو	۰۴۱	۴۴۲۲۶۶۳۲ ۴۴۲۲۳۵۶۳	۴۴۲۲۳۵۶۴
۱۰۳	۱۲۹۰	۲۲۵۲	فروش و خدمات پس از فروش	۵	شمال غرب	آذربایجان شرقی	اهر	عسگر گل ریحان	-	اهر اول بلوار جمهوری اسلامی نرسیده به پل اهر چایی پایین تر از کارخانه آرد سازی	۰۴۱	۴۴۲۲۴۵۰۰ ۴۴۲۲۷۸۰۰	۴۴۲۲۴۴۰۰



# لیست نمایندگی های مجاز

ردیف	کد سیستمی	کد تابلو	نوع امتیاز	کد منطقه	نام منطقه	استان	شهر	نام نمایندگی	نام مدیر عامل	آدرس	کد شهر	تلفن	دورنویس
۱۰۴	۱۳۲۱	۲۲۵۶	فروش و خدمات پس از فروش	۵	شمال غرب	آذربایجان شرقی	بستان آباد	محمود، کریم و احمد کفلی	-	کیلومتر ۱ جاده تبریز جنب سردخانه سایپا کفلی	۰۴۱	۴۳۳۳۲۴۳۶ ۴۳۳۳۴۴۵-۶	۴۳۳۳۲۲۹۹
۱۰۵	۲۱۸۴	۲۲۸۹	فروش و خدمات پس از فروش	۵	شمال غرب	آذربایجان شرقی	بناب	شرکت خدماتی آذین کار بناب	شهریار داداش کریمی	کیلومتر ۲ جاده ملکان - روبروی کار خانه آرد زهره	۰۴۱	۳۷۷۲۰۵۰۰	۳۷۷۲۰۵۰۱
۱۰۶	۱۷۸۳	۲۲۸۰	فروش و خدمات پس از فروش	۵	شمال غرب	آذربایجان شرقی	بناب	مرتضی آسا	-	خ مطهری - بلوار رسالت-بالا تر از بیمارستان امام-نیش بن بست مهر ۱	۰۴۱	۳۷۷۶۲۷۸۰ ۳۷۷۲۶۶۵۱	۳۷۷۲۶۷۰۶۰
۱۰۷	۱۲۱۱	۲۲۵۱	فروش و خدمات پس از فروش	۵	شمال غرب	آذربایجان شرقی	تبریز	ایوب جعفری نوشهر	-	ابتدای جاده آذرشهر- نرسیده به پمپ بنزین پالایشگاه - بلوارملت - پ ۱۰۷	۰۴۱	۳۴۴۹۲۳۵ ۳۴۴۹۰۹۸ ۳۴۲۵۷۸۰۰-۱	۳۴۴۴۳۶۰۷
۱۰۸	۲۰۹۹	۲۲۸۵	فروش و خدمات پس از فروش	۵	شمال غرب	آذربایجان شرقی	تبریز	علیرضا ستارزاده	-	ابتدای جاده آذرشهر- بعد از سه راه پالایشگاه - نرسیده به پل پتروشیمی	۰۴۱	۳۴۲۱۹۲۴۳-۴	۳۴۲۱۹۲۶۲
۱۰۹	۲۱۶۵	۲۲۸۷	فروش و خدمات پس از فروش	۵	شمال غرب	آذربایجان شرقی	سراب	مهدی گلستانپور	-	ابتدای جاده اردبیل - روبروی اردوگاه شهید فهمیده	۰۴۱	۴۳۳۳۴۱۴۷ ۴۳۳۳۵۱۹۱	۴۳۳۳۴۱۴۶
۱۱۰	۱۱۶۸	۱۸۵	فروش و خدمات پس از فروش	۵	شمال غرب	آذربایجان شرقی	شیستر	کریم گلی زاده اصل	-	شند آباد کیلومتر ۴ جاده سلماس	۰۴۱	۴۲۴۸۴۹۳۱ ۴۲۴۸۲۷۴۵ ۴۲۴۸۳۹۳۱ ۴۲۴۸۴۷۴۵	۴۲۴۸۲۹۳۱
۱۱۱	۱۵۹۵	۲۲۷۲	فروش و خدمات پس از فروش	۵	شمال غرب	آذربایجان شرقی	مراغه	شرکت رصد خودرو مراغه	حامد فرخنده حال	مراغه، بلوار امیر کبیر از سمت هشتگرد، ضلع جنوب غربی میدان مادر	۰۴۱	۳۷۲۸۶۸۸-۷۰ ۳۷۲۷۶۸۷۲-۴	۳۷۲۷۶۸۷۱
۱۱۲	۱۶۲۹	۲۲۷۳	فروش و خدمات پس از فروش	۵	شمال غرب	آذربایجان شرقی	ملکان	رضا محمد قاسم نژاد	-	ملکان، کمربندی، بعد از زیر گذر قوریجان نرسیده به میدان شورا نمایندگی سایپا	۰۴۱	۳۷۸۲۱۹۱۴-۱۵	۳۷۸۲۱۹۱۳
۱۱۳	۱۳۱۳	۲۲۵۷	فروش و خدمات پس از فروش	۵	شمال غرب	آذربایجان شرقی	میانه	رضا امینی	-	میانه جاده قدیم روبروی سینما عصرجدید پلاک ۳۳۶	۰۴۱	۵۲۲۲۲۰۰۵-۶	۵۲۲۲۲۰۰۷
۱۱۴	۱۷۹۱	۲۲۸۲	فروش و خدمات پس از فروش	۵	شمال غرب	آذربایجان شرقی	میانه	سیامک عونی	-	جاده ترانزیت - جنب هتل سولماز	۰۴۱	۵۲۲۲۹۱۳۱ ۵۲۲۳۹۱۲۵	۵۲۲۳۹۱۲۶
۱۱۵	۲۰۹۶	۲۳۲۷	فروش و خدمات پس از فروش	۵	شمال غرب	آذربایجان غربی	ارومیه	شرکت اروم کیا خودرو	جوان جوان کیا	ارومیه، ابتدای جاده مهلباد - جنب جایگاه سی ان جی حبیب زاده	۰۴۴	۳۲۴۳۵۵۹۱-۳ ۳۲۴۳۵۶۸۵	۳۲۴۳۵۵۹۲

## لیست نمایندگان های مجاز

ردیف	کد سیستمی	کد تابلو	نوع امتیاز	کد منطقه	نام منطقه	استان	شهر	نام نمایندگی	نام مدیر عامل	آدرس	کد شهر	تلفن	دورتویس
۱۱۶	۱۱۱۹	۲۵۲	فروش و خدمات پس از فروش	۵	شمال غرب	آذربایجان غربی	ارومیه	علی جعفری لک	-	بلوار شیخ شلتوت - جنب گاز آزادریجان - پلاک ۱۵۷	۰۴۴	۳۲۳۵۸۰۳۹ ۳۲۳۴۱۵۸۱ ۳۲۳۵۸۰۱۸	۳۲۳۵۷۹۰۲
۱۱۷	۱۵۴۳	۲۳۱۲	فروش و خدمات پس از فروش	۵	شمال غرب	آذربایجان غربی	اشنویه	شرکت وحدت پدک اشنویه	امید خلیلی	اشنویه بلوار سیسج - روبروی کتابخانه عمومی ترسیدیه میدان انقلاب	۰۴۴	۴۴۶۲۱۷۰۲ ۴۴۶۲۳۵۶۵	۴۴۶۲۱۷۰۱
۱۱۸	۲۱۰۰	۲۳۲۸	فروش و خدمات پس از فروش	۵	شمال غرب	آذربایجان غربی	پلدشت	محمدرضا مجرد	-	پلدشت - بعد از میدان قلم - ابتدای جاده ماکو	۰۴۴	۳۴۴۸۵۵۸۲	۳۴۴۸۵۵۸۳
۱۱۹	۱۷۵۹	۲۳۱۹	فروش و خدمات پس از فروش	۵	شمال غرب	آذربایجان غربی	پیرانشهر	عمر سوری	-	پیرانشهر بلوار کردستان - ترسیده به میدان والفجر ۲	۰۴۴	۴۴۲۲۴۱۵۰ ۴۴۲۳۰۲۵۰	۴۴۲۳۰۲۵۰
۱۲۰	۱۴۶۰	۲۳۰۸	فروش و خدمات پس از فروش	۵	شمال غرب	آذربایجان غربی	پیرانشهر	کریم حسن کهنه لاهیجانی	-	پیرانشهر ابتدای جاده مهاباد، جنب بازار میوه و تره یار	۰۴۴	۴۴۲۲۹۰۴۳-۴ ۴۴۲۲۹۰۱۲	۴۴۲۲۹۰۴۵
۱۲۱	۲۱۷۵	۲۳۲۹	فروش و خدمات پس از فروش	۵	شمال غرب	آذربایجان غربی	خوی	میرحسین شکاری	-	خوی - میدان نصرالهی، ابتدای خیابان نصرالهی	۰۴۴	۳۶۴۵۸۳۳۵	۳۶۴۵۸۳۳۷
۱۲۲	۱۵۲۰	۲۳۱۱	فروش و خدمات پس از فروش	۵	شمال غرب	آذربایجان غربی	سلماس	احد اسدی اهرنجانی	-	بلوار جمهوری اسلامی - میدان سرباز روبروی اداره راه و ترابری	۰۴۴	۳۵۲۳۷۰۰۲-۳	۳۵۲۳۷۰۰۱
۱۲۳	۱۱۳۶	۲۵۳	فروش و خدمات پس از فروش	۵	شمال غرب	آذربایجان غربی	سلماس	اسماعیل منسوبی	-	کمربندی جاده تسوج - جنب نیروگاه برق	۰۴۴	۳۵۲۲۴۶۷۳ ۳۵۲۲۴۷۷۳ ۳۵۲۲۱۰۷۳	۳۵۲۲۴۶۷۳
۱۲۴	۲۰۷۸	۲۳۲۱	فروش و خدمات پس از فروش	۵	شمال غرب	آذربایجان غربی	سلماس	داود یاقوتی گلغذایی	-	سلماس، کیلومتر یک جاده تازه شهر - بلوار ملت	۰۴۴	۳۵۲۵۲۵۸۹-۹۳	۳۵۲۵۲۵۹۴
۱۲۵	۱۷۷۱	۲۳۱۶	فروش و خدمات پس از فروش	۵	شمال غرب	آذربایجان غربی	قره ضیاءالدین	سعید باقرزاده	-	جاده ترانزیت تبریز/بازرگان - روبروی ورودی شهر - جنب باسکول چاپاره	۰۴۴	۳۶۲۸۸۱۲۳ ۳۶۲۸۸۱۴۴	۳۶۲۸۸۱۵۵
۱۲۶	۱۴۵۱	۲۳۰۷	فروش و خدمات پس از فروش	۵	شمال غرب	آذربایجان غربی	ماکو	شرکت تعاونی خدماتی پدرام حسام ماکو	قاسم احمدی زندی	بلوار مدرس - جنب پلیس راه ماکو	۰۴۴	۳۴۲۲۹۱۵۶	۳۴۲۲۹۱۵۶
۱۲۷	۱۵۵۲	۲۳۱۳	فروش و خدمات پس از فروش	۵	شمال غرب	آذربایجان غربی	مهاباد	انور عبدالله زاده	-	مهاباد - شهرک کارمندان - ضلع شمالی میدان استاد همین	۰۴۴	۴۲۳۲۴۸۸۱ ۴۲۳۴۱۴۱۵	۴۲۳۲۴۸۸۱
۱۲۸	۱۱۹۸	۲۵۴	فروش و خدمات پس از فروش	۵	شمال غرب	آذربایجان غربی	میاندوآب	جوانشیر اسکندرزاده	-	بلوار انقلاب روبروی تعاونی ۸	۰۴۴	۴۵۲۲۴۴۳۷ ۴۵۲۶۱۱۲۳	۴۵۲۴۱۳۰۰

# لیست نمایندگی های مجاز

ردیف	کد سیستمی	کد تابلو	نوع امتیاز	کد منطقه	نام منطقه	استان	شهر	نام نمایندگی	نام مدیر عامل	آدرس	کد شهر	تلفن	دورنویس
۱۲۹	۱۵۷۰	۲۳۱۴	فروش و خدمات پس از فروش	۵	شمال غرب	آذربایجان غربی	نقده	شرکت نسیم یدک سلدوز	عباس ابراهیمی	خیابان ولیعصر - جنب مرکز بهداشت - روبروی بانک تجارت	۰۴۴	۳۵۶۶۹۹۲۳-۲	۳۵۶۶۱۰۵۳
۱۳۰	۲۲۹۹	۵۸۵۵	فروش و خدمات پس از فروش	۵	شمال غرب	آذربایجان غربی	نقده	شرکت ساولان یدک نقده	کاظم دانش پرور	انتهای بلوار بهشتی - روبروی باربری توحید	۰۴۴	۳۵۶۲۷۱۷۷ ۳۵۶۲۸۰۰۱-۲	۳۵۶۲۹۵۵۵
۱۳۱	۱۷۶۲	۳۰۸۱	فروش و خدمات پس از فروش	۶	شمال ۱	گلستان	علی آباد	شرکت خودرو مایان صنعت	احمدرضا سربایی	علی آباد ورودی از سمت گرگان - جنب اداره راهنمایی و رانندگی	۰۱۷	۳۴۲۳۶۶۰۶	۳۴۲۳۶۶۰۷
۱۳۲	۱۳۵۸	۳۰۷۳	فروش و خدمات پس از فروش	۶	شمال ۱	گلستان	کردکوی	باباعلی درزی	-	کردکوی میدان شهرداری ابتدای بلوار امام رضا (ع) روبروی نمایندگی ایران خودرو عسکری	۰۱۷	۳۴۳۲۹۴۷۷ ۳۴۳۳۷۰۹۹	۳۴۳۲۳۴۶۱
۱۳۳	۲۰۹۱	۳۰۸۶	فروش و خدمات پس از فروش	۶	شمال ۱	گلستان	کلاله	حسن بابایی	-	کلاله نرسیده به میدان الغدیر - روبروی بیمارستان تأمین اجتماعی	۰۱۷	۳۵۴۲۰۷۴۷ ۳۵۴۴۶۸۶۶	۳۵۴۲۲۸۲۵
۱۳۴	۲۱۱۳	۳۰۹۰	فروش و خدمات پس از فروش	۶	شمال ۱	گلستان	گرگان	رضا جلالی شاهکو	-	گرگان بلوار جرجان - کیلومتر ۱ روبروی کارخانه پنبه کوشا سر خط نصرآباد	۰۱۷	۳۲۱۷۸۲۴۳	۳۲۱۷۸۲۴۳
۱۳۵	۲۲۸۲	۵۷۹۴	فروش و خدمات پس از فروش	۶	شمال ۱	گلستان	گنبد کاووس	همگام خودرو مومنی	حسن مومنی	خیابان امام خمینی جنوبی - جنب سیلو	۰۱۷	۲۳۳۳۵۰۴۴ ۲۳۳۴۱۶۷۴ ۲۳۳۲۸۴۲۰ ۲۳۳۴۱۶۷۲-۳	۲۳۳۳۱۵۰۴- ۲۳۳۳۳۰۸۴
۱۳۶	۲۱۰۳	۳۰۸۹	فروش و خدمات پس از فروش	۶	شمال ۱	گلستان	مینودشت	محمدباقر قزل سفلو	-	مینودشت جنب مدرسه بانچه بان - روبروی کشتارگاه دوگوری	۰۱۷	۳۵۲۸۷۴۷۰ ۳۵۲۸۶۸۸۷ ۳۵۲۸۷۴۷۱	-
۱۳۷	۲۱۹۸	۵۵۸۰	فروش و خدمات پس از فروش	۶	شمال ۱	مازندران	آمل	شرکت خدماتی فرامرز خودرو نگین آمل	حسن فرامرز	آمل - کیلومتر ۴ جاده محمودآباد- جنب روستای کلاصفا پلاک ۸۰	۰۱۱	۴۳۱۴۰۷۳۵	۴۳۱۴۱۴۰۹
۱۳۸	۲۲۴۶	۵۶۹۱	فروش و خدمات پس از فروش	۶	شمال ۱	مازندران	آمل	شرکت امیر خودرو آمل	غلامرضا عشریه	آمل میدان هزار سنگر کیلومتر ۵ جاده بابل دابودشت	۰۱۱	۴۲۲۵۴۵۲۰-۲	۴۲۲۵۱۲۶۱
۱۳۹	۲۱۵۸	۳۱۹۹	فروش و خدمات پس از فروش	۶	شمال ۱	مازندران	بابل	حجت اله قنبرزاده احمدچالی	-	بابل موزیرج - ابتدای جاده آمل - روبروی اتحادیه خاورداران - نیش کوچه ارشاد ۲۴	۰۱۱	۳۲۲۷۱۱۶۰ ۳۲۲۷۳۷۶۴ ۳۲۲۷۲۵۶۱ ۳۲۲۷۱۳۰۵	۳۲۰۴۳۴۸۰

## لیست نمایندگی های مجاز

ردیف	کد سیستمی	کد تابلو	نوع امتیاز	کد منطقه	نام منطقه	استان	شهر	نام نمایندگی	نام مدیر عامل	آدرس	کد شهر	تلفن	دورنویس
۱۴۰	۱۸۵۳	۳۱۸۷	فروش و خدمات پس از فروش	۶	شمال ۱	مازندران	بابل	حسن شاکری	-	جاده قدیم بابل به آمل احمد چاله پی روبروی پمپ بنزین رضایی پ ۱۹	۰۱۱	۳۲۶۶۶۳۴۳ ۳۲۶۶۶۳۲۶ ۳۲۶۶۶۳۲۰ ۵۸۴۶۳۳۴۳	۳۲۶۶۶۱۹۴
۱۴۱	۱۴۹۷	۳۱۵۳	فروش و خدمات پس از فروش	۶	شمال ۱	مازندران	بابل	رمضان داداش نژاد	-	بابل جاده بابل به آمل ۲۰۰ متر بالاتر از باسگاه راهنمایی و رانندگی دهک	۰۱۱	۳۲۲۷۷۰۶۵ ۳۲۰۴۰۶۷۲	۳۲۲۷۷۰۶۵
۱۴۲	۲۱۵۷	۳۱۹۸	فروش و خدمات پس از فروش	۶	شمال ۱	مازندران	بابل	شرکت پیشرو خدمات مهدیزاده	رجبعلی مهدی زاده	بابل کیلومتر ۵ جاده قاتمشر - گرجی آباد	۰۱۱	۳۲۳۱۹۳۰۸ ۳۲۳۱۹۱۹۸ ۳۲۳۱۹۰۹۰	۳۲۳۱۹۱۲۹
۱۴۳	۲۰۸۹	۳۱۸۹	فروش و خدمات پس از فروش	۶	شمال ۱	مازندران	بابل	علی آقاچازاده	-	بابل موزیرج - ابتدای اتوبان بابل / آمل - یک کیلومتر قبل از پلیس راه	۰۱۱	۳۲۲۷۲۹۳۶ ۳۲۰۴۴۶۷۵ ۳۲۰۴۴۲۹۹	۳۲۲۷۲۹۳۶- ۳۲۰۴۴۲۹۹
۱۴۴	۲۱۹۷	۵۵۸۱	فروش و خدمات پس از فروش	۶	شمال ۱	مازندران	بابل	فلاح یدک بابل	فرامرز فلاح	بابل کیلومتر یک جاده قائم شهر	۰۱۱	۳۲۲۶۱۱۱-۱	
۱۴۵	۲۲۹۷	۵۸۴۶	فروش و خدمات پس از فروش	۶	شمال ۱	مازندران	تنکابن	شرکت توسعه خودرو مازندارش نفی پور	-	کیلومتر ۲ جاده چالوس - جنب دانشگاه آزاد اسلامی	۰۱۱	۵۴۲۷۰۵۷۰ ۵۴۲۷۱۴۱۶	۵۴۲۷۱۵۷۷
۱۴۶	۲۱۵۲	۳۱۹۳	فروش و خدمات پس از فروش	۶	شمال ۱	مازندران	تنکابن	فیاض پورتقی	-	تنکابن کیلومتر ۱ جاده چالوس - جنب ترمینال سابق گلگون	۰۱۱	۵۴۲۷۱۳۴۰ ۵۴۲۷۱۴۴۰ ۵۴۲۷۲۵۴۰	۵۴۲۷۰۲۳۳
۱۴۷	۱۷۰۱	۳۱۷۲	فروش و خدمات پس از فروش	۶	شمال ۱	مازندران	زرگرمحله	مهرداد بندگان	-	بابل - جاده آمل به بابل زرگرمحله - ۹ کیلومتری بابل	۰۱۱	۳۲۱۱۵۵۱۱-۴	۳۲۱۱۵۵۱۹
۱۴۸	۲۱۵۵	۳۱۹۶	فروش و خدمات پس از فروش	۶	شمال ۱	مازندران	ساری	سیدعباس حسینی زیدی	-	ساری کیلومتر ۸ جاده ساری نکا - روبروی دانشگاه منابع طبیعی	۰۱۱	۳۳۷۳۶۷۹۴ ۳۳۷۳۶۷۹۵ ۵۸۳۶۰۰۲۳	۳۳۷۳۶۳۹۵
۱۴۹	۲۱۵۶	۳۱۹۷	فروش و خدمات پس از فروش	۶	شمال ۱	مازندران	ساری	شرکت تجاری صنعتی حاشیه خزر	باقر آهنگر کیاسری	ساری کیلومتر ۵ جاده ساری نکا - جنب شرکت شمالیت	۰۱۱	۳۳۴۴۴۴۴۶-۸	۳۳۴۴۴۴۷۲
۱۵۰	۲۱۲۴	۳۱۹۱	فروش و خدمات پس از فروش	۶	شمال ۱	مازندران	محمودآباد	کامیاب نصیری	-	محمودآباد کیلومتر ۶ جاده محمودآباد/آمل - کلوده	۰۱۱	۴۴۸۳۲۶۳۹ ۴۴۸۳۳۸۵۹	۴۴۸۳۳۳۹
۱۵۱	۱۰۶۹	۲۱۰	فروش و خدمات پس از فروش	۶	شمال ۱	مازندران	نور	عین اله سلطانیپور	-	انتهای کمربندی خ شیخ فضل اله نوری	۰۱۱	۴۴۵۲۲۴۴۰ ۴۴۵۲۹۶۶۳	۴۴۵۲۲۰۷۵

# لیست نمایندگی های مجاز

ردیف	کد سیستمی	کد تابلو	نوع امتیاز	کد منطقه	نام منطقه	استان	شهر	نام نمایندگی	نام مدیر عامل	آدرس	کد شهر	تلفن	دورنویس
۱۵۲	۲۲۰۱	۵۵۸۷	فروش و خدمات پس از فروش	۷	همجوار	البرز	فردیس	شرکت پارسیان خودرو فردیس	علیرضا بغدادی	جاده ملارد، ورودی فلکه پنجم، بلوار شهید بیات، روبروی تالار مروارید	۰۲۶	۳۴۵۱۶۱۶۳-۶	۳۴۵۶۰۰۴۶
۱۵۳	۱۵۱۱	۱۰۷۵	فروش و خدمات پس از فروش	۷	همجوار	البرز	کمال شهر	عادل شاهپوری	-	کمالشهر - بعدازیمپ بنزین رضوانیه، پلاک ۱۱۰	۰۲۶	۳۴۷۰۱۷۰۱-۴ ۳۴۷۰۱۷۰۹-۱۰	۳۴۷۰۱۷۰۵
۱۵۴	۱۴۰۶	۱۰۳۵	فروش و خدمات پس از فروش	۷	همجوار	البرز	نظرآباد	رشید آزادفلاح	-	نظرآباد، ضلع جنوبی سه راه نظرآباد، روبروی ناحیه سیاه پاسدارن، نمایندگی شرکت سایپا	۰۲۶	۴۵۳۸۳۳۳۲-۴	۴۵۳۸۳۳۳۵
۱۵۵	۱۳۶۵	۳۲۱۲	فروش و خدمات پس از فروش	۷	همجوار	سمنان	دامغان	حسین علی حسینی	-	دامغان میدان جانباز بلوارآزادگان (جهاد) جنب نمایندگی ایران خودرو	۰۲۳	۳۵۲۴۷۱۱۱-۴	۳۵۲۳۱۱۷۰
۱۵۶	۱۳۶۹	۳۲۱۱	فروش و خدمات پس از فروش	۷	همجوار	سمنان	شاهرود	فرخ ترابی	-	سرچشمه - خ امام رضا (ع) - جنب اداره راه، نمایندگی سایپا	۰۲۳	۳۲۲۲۶۱۰۸	۳۲۲۲۹۷۷۴
۱۵۷	۲۱۴۱	۵۲۱۴	فروش و خدمات پس از فروش	۷	همجوار	سیستان و بلوچستان	ایرانشهر	شرکت رفاه سازان خودرو بلوچستان	حکیم داد سیاهی	ایرانشهر، بلوار ارتش، جنب بهزیستی، نمایندگی شرکت سایپا	۰۵۴	۳۷۲۱۰۶۸۳-۴	۳۷۲۱۰۶۸۴
۱۵۸	۱۱۴۲	۴۰۲	فروش و خدمات پس از فروش	۷	همجوار	سیستان و بلوچستان	زاهدان	شه زاد مهاجری	-	زاهدان، ابتدای خیابان میرزای شیرازی، پلاک ۱۹۳/۱	۰۵۴	۳۳۲۵۱۱۷۱-۴ ۳۳۲۴۴۵۷۰	۳۳۲۳۸۳۲۲
۱۵۹	۲۱۲۰	۳۴۴۸	فروش و خدمات پس از فروش	۷	همجوار	قم	جعفریه	اکبر الوند	-	جعفریه - بلوار شهید مطهری - روبروی بانک ملی	۰۲۵	۳۶۲۳۳۵۶۰-۱	۳۶۲۳۳۵۶۰
۱۶۰	۲۱۸۱	۳۴۴۹	فروش و خدمات پس از فروش	۷	همجوار	قم	قم	شرکت پرسیا یدک قم	حمید آدابی	جاده قدیم قم تهران - روبروی ترمینال - خیابان نایلیکس - شماره ۶	۰۲۵	۳۶۶۴۳۳۳۸-۹	۳۶۶۴۳۳۳۸
۱۶۱	۲۰۷۴	۳۳۷۱	فروش و خدمات پس از فروش	۱	تهران	مرکزی	اراک	شرکت کیهان موتور مرکزی	مهدی آقا بگلو	اراک - ورودی شهر از سمت سلفچگان - روبروی شهرک صنعتی قطب اراک	۰۸۶	۳۴۱۳۴۰۵۲-۵	۳۴۱۳۴۰۵۷
۱۶۲	۱۷۳۹	۳۳۶۹	فروش و خدمات پس از فروش	۱	تهران	مرکزی	تفرش	شرکت فجرآذین تفرش	داود شاهرودی	تفرش، ابتدای بلوار انقلاب، نمایندگی شرکت سایپا یدک	۰۸۶	۳۶۲۳۷۸۵۴ ۳۶۲۳۷۶۲۵	۳۶۲۳۷۸۵۵
۱۶۳	۱۳۶۵	۳۳۶۲	فروش و خدمات پس از فروش	۱	تهران	مرکزی	خمین	مرتضی مرتضوی	-	خمین، بلوار پاسداران - روبروی بیمارستان امام خمینی، نمایندگی سایپا آقای مرتضوی	۰۸۶	۴۶۳۳۲۵۶۳	۴۶۳۳۳۰۸۰
۱۶۴	۲۱۸۳	۳۳۷۵	فروش و خدمات پس از فروش	۱	تهران	مرکزی	ساوه	محمد سعادت	-	حاج بلوک - میدان ولایت - جنب صنایع شیر ساوه	۰۸۶	۴۴۷۸۱۸۷ ۴۴۷۸۱۸۴	۴۴۲۱۶۲۱۴
۱۶۵	۱۵۰۹	۲۲۰۸	فروش و خدمات پس از فروش	۷	همجوار	زنجان	خرمدره	شرکت راهیان خودرو خرمدره	کریم الله جعفری	بلوار امام - بظرف زنجان - نرسیده به اداره جهاد و کشاورزی	۰۲۴	۳۵۵۲۰۳۰۰ ۳۵۳۱۱۱۷-۸	۳۵۵۲۰۳۰۱

## لیست نمایندگان های مجاز

ردیف	کد سیستمی	کد تابلو	نوع امتیاز	کد منطقه	نام منطقه	استان	شهر	نام نمایندگی	نام مدیر عامل	آدرس	کد شهر	تلفن	دورنویس
۱۶۶	۱۴۱۱	۲۲۰۵	فروش و خدمات پس از فروش	۷	همجوار	زنجان	زنجان	ایرج شفقتیان	-	میدان بسیج- ابتدای جاده تهران	۰۲۴	۳۳۷۸۳۴۳۴ ۳۳۷۷۳۶۶۶ ۳۳۷۸۹۶۶۶	۳۳۷۸۳۴۳۴
۱۶۷	۱۷۲۱	۲۲۰۹	فروش و خدمات پس از فروش	۷	همجوار	زنجان	طارم	سیدمحمد موسوی	-	طارم ۳- کیلومتری جاده گیوان به طرف آب بر	۰۲۴	۳۲۸۴۳۹۲۰ ۳۲۸۴۳۹۲۶-۸	۳۲۸۴۳۹۲۹
۱۶۸	۲۱۴۵	۲۰۶۶	فروش و خدمات پس از فروش	۸	شمال ۲	قزوین	تاکستان	حسین صمدی نیکو	-	ورودی شهر از سمت قزوین - روبروی اداره راه و ترابری	۰۲۸	۳۵۲۳۱۵۵۱-۲	۳۵۲۳۱۵۵۳
۱۶۹	۱۶۱۹	۲۰۵۴	فروش و خدمات پس از فروش	۸	شمال ۲	قزوین	قزوین	یعقوب نعمتی	-	کیلومتر ۳ جاده قدیم تهران - مقابل شرکت ناز نخ	۰۲۸	۳۳۲۹۲۵۵۰-۷۰	۳۳۲۹۲۶۰۰
۱۷۰	۱۳۴۱	۲۰۰۶	فروش و خدمات پس از فروش	۸	شمال ۲	گیلان	آستارا	مهدی فرح نژاد	-	بلوارجانبازان - روبروی پاسگاه مرزی	۰۱۳	۴۴۸۲۹۶۹۱-۴	۴۴۸۲۳۶۹۴
۱۷۱	۱۲۷۳	۲۴۴	فروش و خدمات پس از فروش	۸	شمال ۲	گیلان	تالش	رحیم آسوپار	-	گیلان -تالش-بلوار ولیعصر(عج)-پلاک ۷۷۹۳۳	۰۱۳	۴۴۲۲۰۵۲۷ ۴۴۲۴۶۵۳۷	۴۴۲۴۶۵۱۰
۱۷۲	۱۶۸۴	۲۰۲۰	فروش و خدمات پس از فروش	۸	شمال ۲	گیلان	رشت	خداداد دل افروز	-	رشت، جاده لاهیجان، دارسازی، ترسیده به پیچ دوم آج پشه، نمایندگی دل افروز	۰۱۳	۳۳۸۷۴۴۴۰-۱	۳۳۸۷۴۵۴۰
۱۷۳	۱۱۵۶	۲۳۵	فروش و خدمات پس از فروش	۸	شمال ۲	گیلان	رشت	مهدی پور نصیر	-	بلوار جاده انزلی - ترسیده به فرودگاه	۰۱۳	۳۳۷۳۴۷۷۵-۷	۳۳۷۳۴۷۷۷
۱۷۴	۱۴۸۷	۲۰۱۳	فروش و خدمات پس از فروش	۸	شمال ۲	گیلان	رضوانشهر	ایرج رحیمی جنبه سرایی	-	رضوانشهر انتهای بلوار معلم	۰۱۳	۴۴۶۲۶۳۳۱-۲	۴۴۶۲۶۳۳۲
۱۷۵	۱۴۹۶	۲۰۱۰	فروش و خدمات پس از فروش	۸	شمال ۲	گیلان	صومعه سرا	میرشجاع حسینی پناه	-	ورودی شهر از سمت رشت- کمربندی - ترسیده به پمپ بنزین	۰۱۳	۴۴۲۳۲۰۰۶-۸	۴۴۲۳۲۰۰۸
۱۷۶	۲۱۶۳	۲۰۲۶	فروش و خدمات پس از فروش	۸	شمال ۲	گیلان	کلاچای	معصومه عیدی پور	-	نوده - ترسیده به دوراهی واجارگاه	۰۱۳	۴۲۶۸۸۹۱۳-۱۴ ۴۲۶۸۶۰۸۸	۴۲۶۸۷۷۷۶
۱۷۷	۱۳۴۷	۲۱۵۲	فروش و خدمات پس از فروش	۹	غرب	کردستان	بیجار	رضا شیرزاد	-	بلوار فجر - ترسیده به میدان سپاه	۰۸۷	۳۸۲۲۸۱۸۸	۳۸۲۲۸۴۴
۱۷۸	۱۷۱۴	۲۱۵۵	فروش و خدمات پس از فروش	۹	غرب	کردستان	سنندج	شرکت راهنیان کردستان	پرویز رعدی	میدان محمدی، ترسیده به پلیس راه همدان، جنب پمپ بنزین سیلو	۰۸۷	۳۳۲۸۴۰۰۹ ۳۳۲۸۴۰۰۶-۷	۳۳۲۸۳۳۳۳
۱۷۹	۱۶۳۸	۲۱۵۴	فروش و خدمات پس از فروش	۹	غرب	کردستان	قروه	غلامرضا میرزائی	-	بلوارغدیرخم - ورودی شهر از همدان	۰۸۷	۳۵۲۴۶۸۰۱-۴	۳۵۲۴۶۸۰۰

# لیست نمایندگی های مجاز

ردیف	کد سیستمی	کد تابلو	نوع امتیاز	کد منطقه	نام منطقه	استان	شهر	نام نمایندگی	نام مدیر عامل	آدرس	کد شهر	تلفن	دورنویس
۱۸۰	۲۰۹۳	۲۱۵۸	فروش و خدمات پس از فروش	۹	غرب	کردستان	کامیاران	مصطفی ابراهیمی	-	خ صلاح الدین ایوبی - چهارراه دهم مظفری - جنب ترمینال روانسر	۰۸۷	۲۵۵۳۱۶۱۷ ۳۵۵۳۳۸۴	۳۵۵۳۳۸۲۵
۱۸۱	۲۲۲۱	۵۶۸۶	فروش و خدمات پس از فروش	۹	غرب	کردستان	مریوان	آزاد مصطفوی	-	مریوان- ۵۰۰ متری ورودی شهر به سمت سنندج خیابان نی کوچه امام	۰۸۷	۳۴۵۴۸۷۷۰-۱ ۳۴۵۴۹۲۴۱	۳۴۵۴۴۸۷۷۰
۱۸۲	۲۱۱۴	۲۳۷۰	فروش و خدمات پس از فروش	۹	غرب	کرمانشاه	اسلام آباد غرب	مهدی جلیلیان	-	اسلام آباد غرب ۲ کیلومتر ۲ جاده کرمانشاه جنب پست برق	۰۸۳	۴۵۲۳۳۴۹۰-۱	۴۵۲۳۳۴۹۰
۱۸۳	۱۷۴۹	۲۳۶۲	فروش و خدمات پس از فروش	۹	غرب	کرمانشاه	سرپل ذهاب	علیرضا شامحمدی	-	( متری ابتدای ورودی شهر(از سمتشهر دالاهو ۵۰۰	۰۸۳	۵۸۵۱۱۱۲۱- ۵۸۵۱۱۰۹۰	۵۸۵۳۱۰۰۱
۱۸۴	۲۱۴۶	۲۳۷۱	فروش و خدمات پس از فروش	۹	غرب	کرمانشاه	صحنه	شرکت تعاونی دقت گستر سینتا	مرادعلی قیطاسی	صحنه شهرک صنعتی-نبش خیابان سوم	۰۸۳	۴۸۳۲۹۶۲۶ ۴۸۳۲۹۶۲۷	۴۸۳۲۳۶۵۳
۱۸۵	۲۱۴۷	۲۳۷۲	فروش و خدمات پس از فروش	۹	غرب	کرمانشاه	کرمانشاه	بهرام اکبری	-	کرمانشاه- بلوار دولت آباد - روبروی بانک ملت شعبه فارابی	۰۸۳	۳۸۲۶۱۵۷۴ ۳۸۲۷۸۰۳۵ ۳۸۲۷۸۰۵۴	۳۸۲۶۱۶۴۰
۱۸۶	۲۰۹۵	۲۳۶۹	فروش و خدمات پس از فروش	۹	غرب	کرمانشاه	کرمانشاه	شرکت پیشگامان خودرو مانشت	مرتضی کریمیان	۱۰۰ - روبروی درب زندان - پلاک ۳۱۰	۰۸۳	۳۸۲۶۲۰۱۷ ۳۸۲۶۲۱۰۴ ۳۸۲۶۵۹۹۶	۳۸۲۶۲۱۰۳
۱۸۷	۲۲۵۰	۵۷۵۵	فروش و خدمات پس از فروش	۹	غرب	لرستان	ازنا	شرکت خدمات فنی ایلیا ازنا	رضا یابی	ازنا - بلوار ولیعصر خ دادگستری جنب تعاونی آهن فروشان	۰۶۶	۴۳۴۲۶۳۶۳ ۴۳۴۲۶۳۶۴ ۴۳۴۲۳۱۸۳	۴۳۴۲۳۴۵۴
۱۸۸	۲۲۷۸	۵۷۹۲	فروش و خدمات پس از فروش	۹	غرب	لرستان	الیگودرز	شرکت تعاونی اعتماد خودرو رمضان	محمد علی رضضانی	الیگودرز ۲ کیلومتر ۲ جاده ازنا بعد از کارخانه آرد زراعت	۰۶۶	۴۳۳۳۰۷۳۱ ۴۳۳۳۱۴۷۸	۴۳۳۲۹۴۶۵
۱۸۹	۲۱۲۱	۲۴۶۲	فروش و خدمات پس از فروش	۹	غرب	لرستان	بروجرد	اکبر نیکوکلام یعقوبی	-	بروجرد- میدان آیت الله بروجردی - ۲ کیلومتر ۲ جاده خرم آباد- جنب سنگبری حافظ	۰۶۶	۴۲۶۵۰۵۶۱ ۴۲۶۶۶۴۶۴	۴۲۶۵۰۵۲۷
۱۹۰	۱۳۸۶	۲۴۵۳	فروش و خدمات پس از فروش	۹	غرب	لرستان	پلدختر	عین اله حقی پور	-	بلوار امام خمینی - ۳ کیلومتر ۳ جاده اندیمشک	۰۶۶	۳۲۲۲۱۰۴۴-۵	۳۲۲۲۳۳۵۴
۱۹۱	۲۱۴۹	۲۴۶۴	فروش و خدمات پس از فروش	۹	غرب	لرستان	خرم آباد	پرویز شاه کرمی	-	کیلومتر ۱۰ جاده اندیمشک - جنب پادگان لشکر ۸۴ و اداره گمرک استان لرستان	۰۶۶	۳۳۴۰۷۶۳۲	۳۳۴۰۷۷۱۹
۱۹۲	۱۰۰۰	۳۲۱	فروش و خدمات پس از فروش	۹	غرب	لرستان	خرم آباد	شرکت کوثر خودرو لرستان	سیدمحمد موسوی	بلوار بهارستان میدان گلدشت ۲ جاده خوزستان	۰۶۶	۳۳۴۰۶۹۹۶	۳۳۴۰۶۴۴۳

۱۰

## لیست نمایندگی های مجاز

ردیف	کد سیستمی	کد تابلو	نوع امتیاز	کد منطقه	نام منطقه	استان	شهر	نام نمایندگی	نام مدیر عامل	آدرس	کد شهر	تلفن	دورتویس
۱۹۳	۲۱۴۸	۲۴۶۳	فروش و خدمات پس از فروش	۹	غرب	لرستان	کوهدشت	گل میرزا شاهپوند	-	بلوار سپاه - خیابان دانش آموز- جنب پمپ بنزین	۰۶۶	۲۳۶۴۲۷۱-۲	۳۲۶۴۲۷۳
۱۹۴	۲۲۴۷	۵۷۶۲	فروش و خدمات پس از فروش	۹	غرب	لرستان	نورآباد	شرکت امیدان خودرو	سجاد رستمی	بلوار آزادی روبروی اداره راه و شهرسازی	۰۶۶	۳۲۷۲۸۰۸۹ ۳۲۷۳۰۷۵۶-۷	۳۲۷۲۸۰۸۹
۱۹۵	۲۲۳۲	۵۶۴۰	فروش و خدمات پس از فروش	۹	غرب	همدان	اسدآباد	فرهاد اصلانی مهر	-	میدان بهشت زهرا ۲۰۰ متر بعد از میدان به سمت کرمانشاه	۰۸۱	۳۳۱۱۳۴۵۰-۱	۳۳۱۱۳۴۰۹
۱۹۶	۱۳۸۹	۲۴۰۶	فروش و خدمات پس از فروش	۹	غرب	همدان	بهار	حسین اسدی	-	بلوار آیت اله بهاری - بعد از میدان آزادگان - روبروی شرکت حمل و نقل نوبهار	۰۸۱	۳۴۵۰۵۸۳۳ ۳۴۵۰۱۵۵۱	۳۴۵۰۲۸۱۷
۱۹۷	۱۵۲۵	۲۴۰۸	فروش و خدمات پس از فروش	۹	غرب	همدان	تویسرکان	مسعود مال امیری	-	تویسرکان بلوار شهید اشرفی اصفهانی روبروی ترمینال مسافری	۰۸۱	۳۴۹۴۶۱۰۰	۳۴۹۴۱۰۷۰
۱۹۸	۲۲۰۶	۲۴۱۴	فروش و خدمات پس از فروش	۹	غرب	همدان	رزن	شرکت پدک فروشان رزن	مریم خادمی	خیابان امام خمینی نرسیده به میدان جهاد	۰۸۱	۳۶۲۲۷۷۷۰-۳	۳۶۲۲۷۷۷۴
۱۹۹	۱۷۲۸	۲۴۱۰	فروش و خدمات پس از فروش	۹	غرب	همدان	کیودر آهنگ	شرکت نسیم خودرو کیودر آهنگ	علی کرمی	بلوار بعثت - جنب ساختمان جدید فرمانداری	۰۸۱	۳۵۲۲۱۹۰۳	۳۵۲۲۱۹۱۹
۲۰۰	۲۱۱۵	۲۴۱۹	فروش و خدمات پس از فروش	۹	غرب	همدان	ملایر	جواد حسینی	-	میدان امامزاده عبدالله (س) - ابتدای بلوار ملت	۰۸۱	۳۲۲۳۲۲۲۲	۳۲۲۲۱۸۴۲
۲۰۱	۱۸۲۷	۲۴۱۳	فروش و خدمات پس از فروش	۹	غرب	همدان	ملایر	شرکت گسترش تعمیر بهنام	رسول جعفری	بلوار شهید بهشتی - جنب میدان تره بار	۰۸۱	۳۳۳۴۰۲۸۰ ۳۳۳۴۸۹۶۴ ۳۳۳۵۱۳۹۳	۳۳۳۴۸۹۷۴
۲۰۲	۱۲۹۱	۲۴۰۳	فروش و خدمات پس از فروش	۹	غرب	همدان	نهبوند	شرکت منق	سجاد عظیمی	(کیلومتر ۲ بلوار کرپلا)پلین تر از باغ بهشت	۰۸۱	۳۳۲۶۳۳۱۹ ۳۳۲۶۲۰۶۰	۳۳۲۶۳۳۴۳
۲۰۳	۲۰۷۷	۲۴۱۶	فروش و خدمات پس از فروش	۹	غرب	همدان	همدان	عباس حاجری	-	بلوار انقلاب - میدان سپاه - روبروی بانک کشاورزی	۰۸۱	۳۴۴۴۷۰۰۰	۳۴۲۵۳۹۴
۲۰۴	۱۱۳۹	۳۸۱	فروش و خدمات پس از فروش	۱۰	جنوب غرب	ایلام	ایلام	علی محمد سوخته	-	جاده کرمانشاه حد فاصل سه راه خیابان دانشگاه و (میدان امام حسن ع)	۰۸۴	۳۲۲۲۴۴۰۶ ۳۲۲۲۰۸۱۵ ۳۲۲۳۱۱۸۸	۳۲۲۳۶۹۹۴
۲۰۵	۲۲۰۳	۵۶۷۶	فروش و خدمات پس از فروش	۱۰	جنوب غرب	ایلام	آبدانان	محسن پیرانی	-	آبدانان - کیلومتر دو جاده آبدانان به سمت دزفول	۰۸۴	۳۳۶۳۹۰۹۱-۲	۳۳۶۳۹۰۶۰



# لیست نمایندگی های مجاز

ردیف	کد سیستمی	کد تابلو	نوع امتیاز	کد منطقه	نام منطقه	استان	شهر	نام نمایندگی	نام مدیر عامل	آدرس	کد شهر	تلفن	دورنویس
۲۰۶	۱۳۸۲	۴۰۰۱	فروش و خدمات پس از فروش	۱۰	جنوب غرب	ایلام	دره شهر	احتشام هاشمی	-	اول کوی طالقانی - نرسیده به ترمینال مسافربری شهر	۰۸۴	۳۵۲۵۴۴۴-۵ ۳۵۲۵۴۴۴-۸	۳۵۲۲۵۷۷
۲۰۷	۲۰۴۶	۴۰۰۵	فروش و خدمات پس از فروش	۱۰	جنوب غرب	ایلام	سرابله	علی شیرخانی	-	بلوار امامزاده قاسم (خروجی شهر به سمت پل (سیمره)	۰۸۴	۳۴۲۵۴۲-۰ ۳۰-۴۰	۳۴۲۵۴۵۰
۲۰۸	۲۲۳۶	۵۶۹۹	فروش و خدمات پس از فروش	۱۰	جنوب غرب	خوزستان	اهواز	محمدرضا تقیبی	-	سه راه خرمنشهر نیش جاده سوسنگرد جنب بانک تجارت	۰۶۱	۳۳۷۷۰۴۹۳ ۳۳۷۷۴۹۰۴ ۳۴۴۲۸۰۵۵	۳۳۷۷۶۰۵۹
۲۰۹	۲۲۵۹	۵۷۶۷	فروش و خدمات پس از فروش	۱۰	جنوب غرب	خوزستان	ایذه	ایمان گل شکوه	-	ایذه، بلوار انقلاب، بعد از میدان آزادگان، پنجاه متر بعد از روبروی پمپ بنزین کیوانی، سمت چپ	۶۱	۴۳۲۰۴۴۵ ۴۳۲۰۴۴۸	۴۳۲۰۴۴۸
۲۱۰	۲۲۳۴	۵۶۱۹	فروش و خدمات پس از فروش	۱۰	جنوب غرب	خوزستان	باغملک	زاده بختیاری نژاد علی اکبر حاجی	-	جاده رستم آباد به ایذه جنب استادیم ورزشی	۰۶۱	۴۳۷۲۴۰۰۵-۷	۴۳۷۲۴۰۰۸
۲۱۱	۲۱۶۷	۴۱۴۰	فروش و خدمات پس از فروش	۱۰	جنوب غرب	خوزستان	بهبهان	محمد عقباتی	-	بهبهان، فلکه استیل، کمربندی راه و ترابری، روبروی اداره راه و شهرسازی	۰۶۱	۵۲۸۲۰۰۳۳	۵۲۸۲۰۰۱۴
۲۱۲	۱۸۴۵	۴۱۳۱	فروش و خدمات پس از فروش	۱۰	جنوب غرب	خوزستان	رامهرمز	شرکت زاگرس زویدی	بهرام طلاوری	بلوار خلیج فارس - بعد از میدان خلیج فارس	۰۶۱	۴۳۵۷۲۱۶۱ ۴۳۵۷۲۲۲۰	۴۳۵۷۲۲۲۰
۲۱۳	۲۱۱۰	۴۱۳۷	فروش و خدمات پس از فروش	۱۰	جنوب غرب	خوزستان	رامهرمز	علی راشدی	-	ورودی شهر از سمت ایذه به سمت میدان دفاع مقدس	۰۶۱	۴۳۵۳۴۳۶۸ ۴۳۵۳۱۴۱۲	۴۳۵۳۱۴۱۱
۲۱۴	۲۲۱۹	۵۶۷۳	فروش و خدمات پس از فروش	۱۰	جنوب غرب	خوزستان	شوشتر	کامل فرج اله چمب	-	بلوار علم الهدی جنب نمایشگاه رایان	۰۶۱	۳۶۲۲۶۰۸۴-۸۸	۳۶۲۲۶۰۸۹
۲۱۵	۲۱۸۶	۵۱۲۳	فروش و خدمات پس از فروش	۱۱	جنوب شرق	کرمان	جیرفت	شرکت خدمات خودرویی بازرگانی میزبان جیرفت	محمود کریمی افشار	شهرک صنعتی - بلوار زنبق - خیابان هشتم	۰۳۴	۴۳۲۶۴۷۴۸ ۴۳۲۶۴۹۱۸ ۴۳۲۶۴۹۱۷	۴۳۲۶۴۹۱۷
۲۱۶	۱۱۰۲	۲۶۶	فروش و خدمات پس از فروش	۱۱	جنوب شرق	کرمان	رفسنجان	اصغر میرزایی عباس آبادی	-	بلوار امام رضاع) - جنب اداره آب	۰۳۴	۳۴۴۴۱۷۳۷ ۳۴۴۴۵۰۸۸ ۳۴۴۴۷۷۳۸	۳۴۴۴۰۴۸۰
۲۱۷	۱۳۴۳	۵۱۰۴	فروش و خدمات پس از فروش	۱۱	جنوب شرق	کرمان	کرمان	احمد اشرف گنجوئی	-	خیابان مطهری - نرسیده به میدان علی ابن ابیطالب (ع) نیش کوچه ۴۷	۰۳۴	۳۲۲۶۹۰۷۴-۷۵	۳۲۲۳۵۱۱۹
۲۱۸	۲۱۱۲	۵۱۲۱	فروش و خدمات پس از فروش	۱۱	جنوب شرق	کرمان	کرمان	حسن فرهمند	-	کرمان بلوار شهید صدوقی جاده تهران سابق - حد فاصل سه راهی قائم آباد و بلوار ججاج جنب شرکت حمل و نقل بین المللی خلیج فارس	۰۳۴	۳۲۶۱۱۴۴-۵	۳۲۶۱۱۱۴۵

## لیست نمایندگی های مجاز

ردیف	کد سیستمی	کد تابلو	نوع امتیاز	کد منطقه	نام منطقه	استان	شهر	نام نمایندگی	نام مدیر عامل	آدرس	کد شهر	تلفن	دورنویس
۲۱۹	۱۵۶۵	۵۱۰۹	فروش و خدمات پس از فروش	۱۱	جنوب شرق	کرمان	کرمان	حکمت مددی ماهانی	-	میدان بیرم آباد کیلومتر ۲ جاده ماهان روبروی جایگاه پمپ گاز	۰۳۴	۳۳۳۴۳۹۰۰-۵	۳۳۳۴۳۶۰۰
۲۲۰	۱۰۷۷	۲۸۲	فروش و خدمات پس از فروش	۱۱	جنوب شرق	هرمزگان	بندرعباس	جلیل رحمانیان کوشکی	-	بلوار ۲۲ بهمن - کوچه مشکات ۱۶	۰۷۶	۳۳۵۵۵۵۵۸	۳۳۵۶۳۵۳۵
۲۲۱	۱۴۴۶	۵۴۰۴	فروش و خدمات پس از فروش	۱۱	جنوب شرق	هرمزگان	حاجی آباد	فریدون درستکار	-	حاجی آباد میدان ورودی - ضلع غربی امامزاده سید محمد - بر جاده سیرجان بندرعباس	۰۷۶	۳۵۴۲۲۸۳۷	۳۵۴۲۵۶۰۲
۲۲۲	۱۶۳۹	۵۴۰۶	فروش و خدمات پس از فروش	۱۱	جنوب شرق	هرمزگان	رودان	پرویز آبگون	-	بلوارانقلاب - بعد از مسجد جامع - جنب پمپ بنزین شماره ۲	۰۷۶	۴۲۸۸۵۷۵۰ ۴۲۸۸۵۷۶۰	۴۲۸۸۵۷۶۰



**سایپادک**

**سازمان خدمات پس از فروش سایپا**

مشتری گرامی لطفا جهت اطلاع از آخرین تغییرات و مشاهده نسخه معتبر این دفترچه به سایت شرکت سایپا یدک بخش خدمات مشتری قسمت راهنمایی مشتری و ضوابط گارانتی مراجعه فرمایید. بدیهی است در صورت وجود اختلاف، نسخه موجود بر روی سایت قابل استناد می باشد.

تهران، کیلومتر ۱۷ جاده مخصوص کرج، نبش خیابان داروبخش تلفن: ۶۱۶۱۰ دورنگار: ۶۱۶۱۹۰۱ صندوق پستی: ۳۷۵۱۵-۸۳۶  
امور مشتریان و امداد خودرو: ۰۹۶۵۵۰ پیامک: ۵۰۰۰۱۹۶۷۷۰ صندوق پستی امور مشتریان: ۳۷۵۱۵-۱۴۱۴  
پست الکترونیک: CRM@saipacorp.com وب سایت سایپادک: www.saipayadak.org وب سایت سایپا: www.saipacorp.com