



معاونت فنی و مهندسی
مدیریت آموزش فنی

راهنمای آموزشی
برق

PEUGEOT 206 (MUX)

(جلد ۱)

کلیدمدرک: ۱۲۷۴۵
بهار ۱۳۹۰

راهنمای آموزشی برق

PEUGEOT 206(MUX)

فهرست :

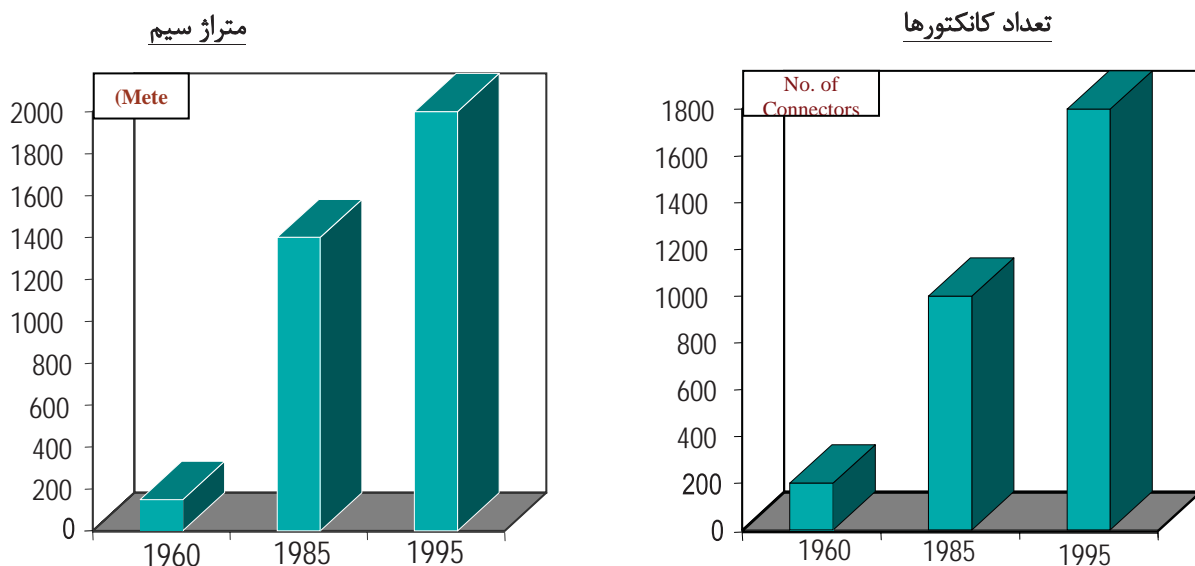
۵	فصل اول : ساختار الکتریکی
۹	مشخصات شبکه CAN
۱۳	مشخصات شبکه VAN
۲۵	فصل دوم: تجهیزات
۲۵	مدول غربلیک فرمان
۳۸	صفحه نمایش چند منظوره
۴۵	فصل سوم : ارتباطات
۴۸	تصحیح اتوماتیک صدای رادیو
۵۰	روشن کردن رادیو پخش
۵۳	فصل چهارم: سیستمهای آسایشی - رفاهی
۵۵	سیستم گرمایشی- تهویه
۵۸	تنظیم دمای هوا
۶۰	سیستم تهویه مطبوع ساده
۶۵	فعال سازی سیستم
۶۹	گرم کن شیشه عقب
۷۶	کنترل دما
۸۷	فصل پنجم: سیستم حفاظتی - امنیتی

۱۰۰	عملکرد ریموت کنترل.....
۱۰۵	فصل ششم: سیستم های ایمنی غیرفعال.....
۱۲۳	فصل هفتم: روشنایی و علایم.....
۱۴۱	تنظیم ارتفاع نور چراغهای جلو.....
۱۵۹	فصل هشتم: اطلاع رسانی به راننده کنترل.....
۱۶۳	دمای هوا خارج از اتاق سرنشین.....
۱۶۴	میزان سوخت.....
۱۶۸	سرعت خودرو.....

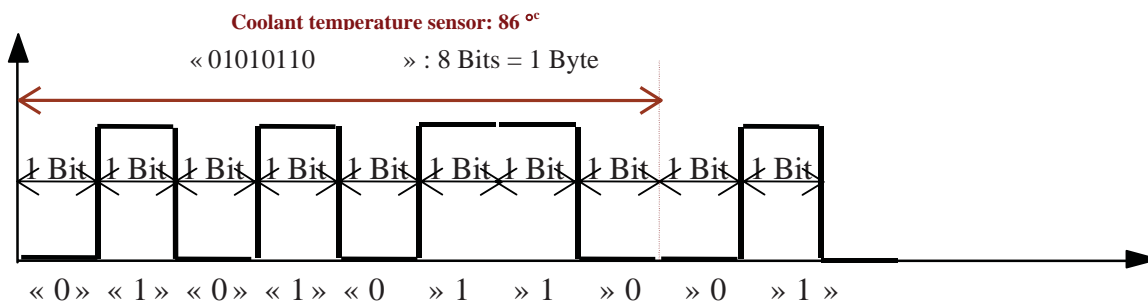
فصل ۱ :

ساختار الکتریکی

خودرو سازان تعداد کنترل یونیت‌های الکتریکی (ECU) را در خودرو افزایش داده اند. لذا سازندگان خودرو با توجه به افزایش تعداد ECU ها، سنسورها، عملگرها، کانکتورها، سیمها و ضرورت افزایش تعداد ارتباطات بین ECU ها و نحوه سنکرون سازی آنها و بالابردن سطح کیفی، امنیتی و کارایی در محصولات تولیدی شرکت خود بهره گیری از تکنولوژی مولتی پلکس را راه حل کاملا مناسبی یافته و اقدام به استفاده از آن و به کار گیری این سیستم به عنوان یکی از سیستمهای نوین ارتباطی نموده اند. خودروهای تولیدی شرکت پژو نیز از این امر مستثنی نبوده و در سیستمهای ارتباطی آن از شبکه های مولتی پلکس بهره گرفته شده است. به عنوان مثال در دو نمودار زیر به سادگی می توان روند افزایش تعداد کانکتورها و سیمهای به کار رفته در خودرو را مشاهده نمود که ضرورت استفاده از شبکه های مولتی پلکس را آشکار می سازد.

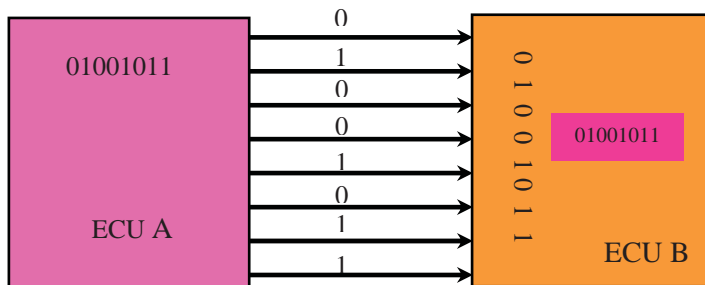


اعداد را می توان در مبناهای مختلف نمایش داد. اعداد مورد استفاده در محاسبات و عملیتهای معمول در مبنای ۱۰ می باشند یعنی ارقام آنها اعدادی بین ۰ تا ۹ را دارا می باشند. در سیستمهای رایانه ای و دیجیتال از مبنای ۲ استفاده می گردد. یعنی جهت نمایش اعداد و پردازش آنها از اعداد صفر و یک استفاده می شود. که به هر یک از این صفر و یک ها بیت می گویند و هر هشت بیت را یک بایت می نامند. از مزایای سیستمهای دیجیتال قابلیت ذخیره سازی در حافظه و پردازش بسیار آسان آن می باشد. به عنوان مثال سنسور دمای مایع خنک کننده موتور، دما را ۸۶ درجه سانتیگراد اعلام نموده است که این اطلاعات به کد دیجیتال به صورت زیر قابل نمایش می باشد. این صفر و یک ها به صورت پالس الکتریکی قابل انتقال بین دو یا چند ECU می باشند.

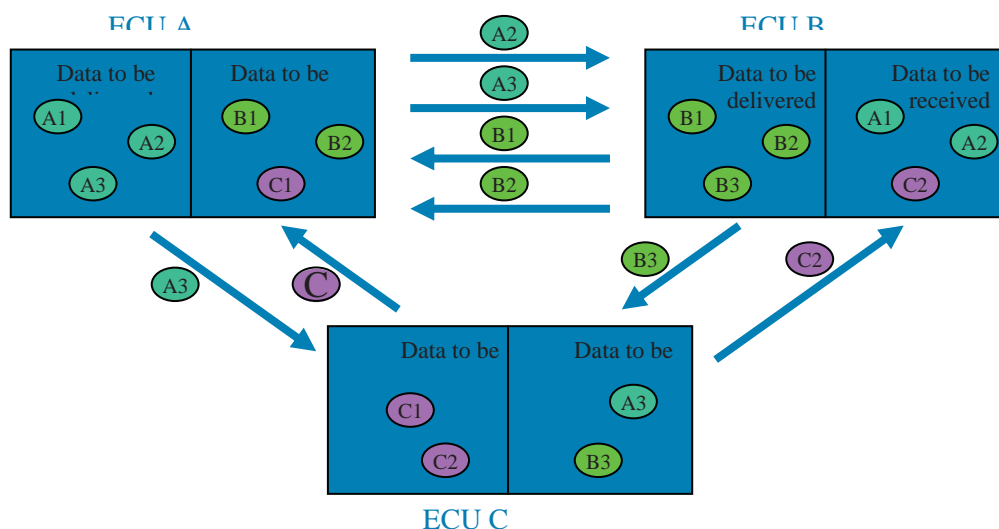


استفاده ECU های مختلف قرار می گیرد . مساله قابل توجه دیگر ، روش انتقال اطلاعات از یک کنترل یونیت الکتریکی (ECU) به سایر کنترل یونیتها می باشد . برای این منظور دو روش مورد استفاده قرار می گیرد :

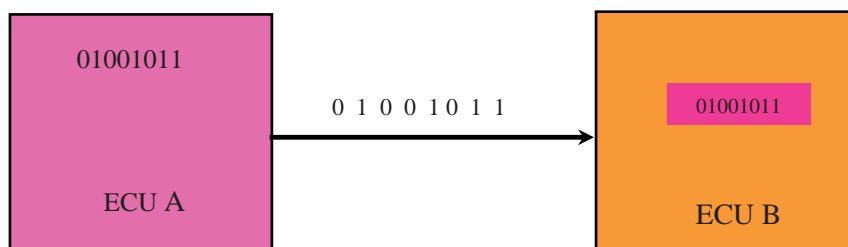
۱- انتقال اطلاعات به روش موازی که در آن هر هشت بیت در یک زمان و توسط هشت رشته سیم مجزا انتقال پیدا می کنند .



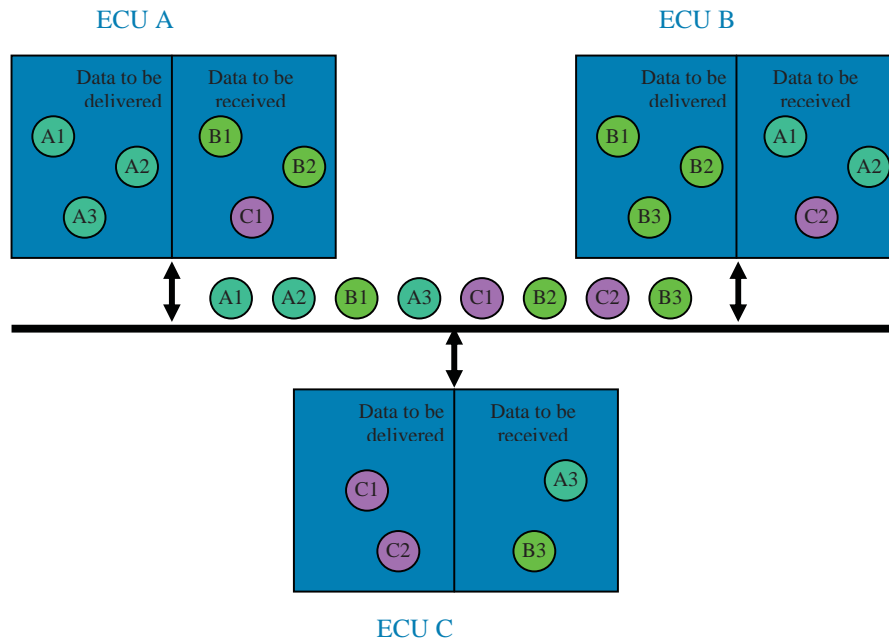
در واقع همانطور که در شکل بالا مشاهده می نمایید ، جهت انتقال اطلاعات n داده از یک ECU به سایر ECU های دیگر به تعداد داده ها ، رشته سیم خواهیم داشت . یعنی به ازای n داده n رشته سیم خواهیم داشت . به عنوان مثال برای انتقال اطلاعات A_1, A_2, A_3, \dots و دریافت اطلاعات B_1, B_2, C_1, \dots به شش رشته سیم احتیاج دارد . به همین ترتیب برای انتقال اطلاعات B_1, B_2, B_3, \dots و دریافت اطلاعات A_1, A_2, C_2, \dots به شش رشته سیم احتیاج دارد . روال برای ECU(C) نیز به همین منوال می باشد . یعنی برای انتقال اطلاعات C_1, C_2, \dots و دریافت اطلاعات A_3, B_3, \dots به چهار رشته سیم احتیاج دارد .



۲- انتقال اطلاعات به روش سری که در آن هشت بیت به صورت تک تک و به نوبت ارسال می شوند .



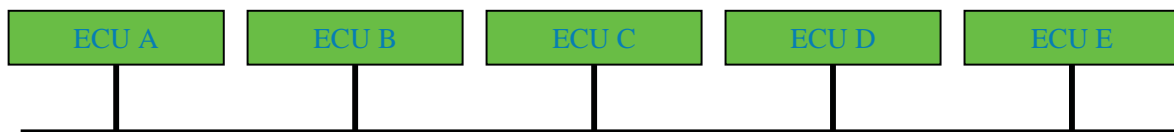
در واقع همانطور که در شکل زیر مشاهده می نمایید ، جهت انتقال هر تعداد داده فقط داشتن یک رشته سیم (باس) کفایت می کند . به عنوان مثال کلیه اطلاعات ارسالی و دریافتی توسط هر ECU روی باس قرار گرفته و هر ECU آنچه را که نیاز دارد و مربوط به اوست را از روی باس برمی دارد .



در سیستم مولتی پلکس نیز انتقال اطلاعات بین کنترل یونیت‌های مختلف به صورت سری صورت می‌پذیرد . که به این منظور از دو رشته به هم تابیده شده کواکسیال با سطح مقطع ۰.۶ میلی متر مربع استفاده شده است .



چندین ECU و محاوره آنها را در یک زمان با استفاده از یک لینک مشترک فراهم می آورد را باس می گویند .



بنابراین دلایل استفاده از شبکه مولتی پلکس را می توان چنین عنوان نمود :

۱- سادگی در دسته سیم

- کاهش وزن دسته سیم و به تبع آن کاهش وزن خودرو و کاهش مصرف سوخت
- کاهش در هزینه به دلیل سادگی ساخت دسته سیم و سهولت در مونتاژ
- کاهش حجم دسته سیم و در نهایت عیب یابی آسانتر
- کاهش تعداد کانکتورها و به تبع آن کاهش احتمال بروز ایرادات

۲- امکان برقراری ارتباطات و دیالوگهای درونی

a. افزایش تعداد عملیاتهای درخواستی

۳- کاهش تعداد سنسورها به دلیل در اختیار قرار دادن اطلاعات ارسالی و نتیجه

آنها. به عنوان مثال استفاده از یک عدد سنسور دمای مایع خنک کننده موتور به جای استفاده از سه عدد سنسور

برای کنترل یونیت‌های سیستم سوخت رسانی و جرقه، سیستم خنک کننده موتور و پشت آمپر

از معروفترین استانداردهای مولتی پلکس می توان موارد زیر را نام برد :

۱- استاندارد J1850: ساخت آمریکا توسط شرکت‌های کرایسلر، GM و فورد

۲- استاندارد PROPRIETARY: ساخت ژاپن توسط شرکت‌های معروف ژاپنی

۳- استاندارد ABUS: ساخت آلمان توسط شرکت فولکس واگن

۴- استاندارد VAN: ساخت فرانسه توسط شرکت‌های PSA و رنو

۵- استاندارد CAN: ساخت آلمان توسط شرکت‌های بنز، BMW، ولوو و فیات

در خودروی پژو ۲۰۶ مولتی پلکس از دو استاندارد VAN و CAN استفاده گردیده است.

۱- استاندارد CAN(Controller Area Network): این استاندارد در میان سایر استانداردهای ارتباطی

پیشرفته از موقعیت نسبتاً بالاتری برخوردار بوده است و در بین شرکت‌های سازنده خودرو محبوبیت بیشتری دارد.

این شبکه در سال ۱۹۸۳ معرفی گردید و در سال ۱۹۸۵ اولین قطعات آن توسط شرکت‌های Intel و Philips تولید

گردیده و استانداردهای آن تا پایان سال ۱۹۸۷ تکمیل شدند. در سال ۱۹۹۲ برای اولین بار در خودروهای مرسدس

استفاده گردید و سپس در تولید انبوه خودروها مورد استفاده قرار گرفت که فقط ۵ کنترل یونیت روی شبکه CAN قرار

داشتند.

مشخصات شبکه CAN:

- شبکه ای است که همه ECUهای موجود در آن Master می باشند. یعنی شبکه ای که همه ECUهای

موجود در آن فرمانده می باشند و از اطلاعات موجود در شبکه برای پردازش داخلی توسط برنامه های موجود

در درون ECU استفاده می کند.

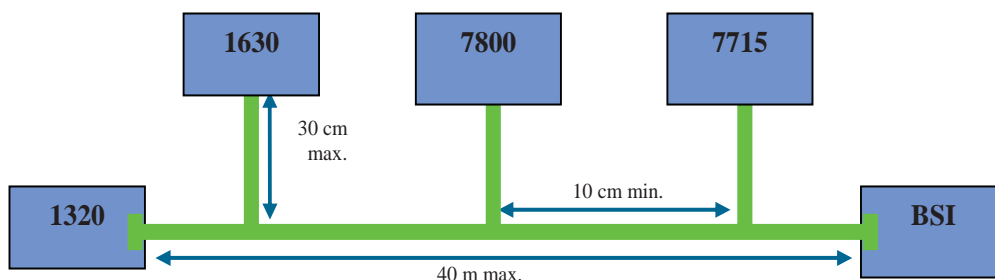
- جهت انتقال اطلاعات از دو خط CANH و CANL استفاده می کنند.

- دارای ترمینال اصلی در دو سر انتهای شبکه می باشند که در خودروی پژو ۲۰۶ مولتی پلکس کنترل یونیت

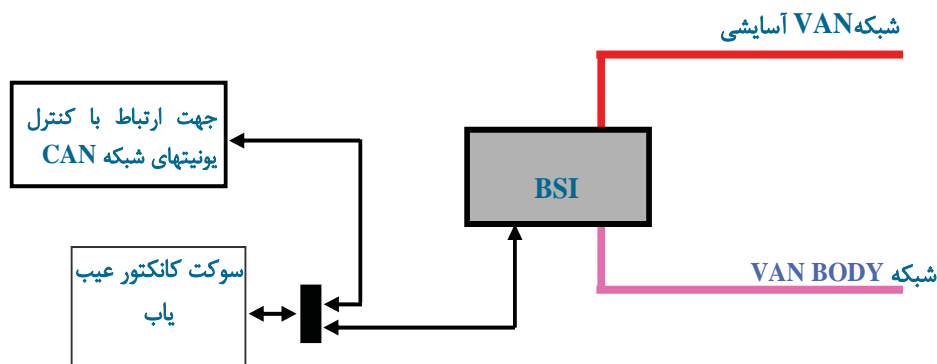
موتور و BSI ترمینالهای ابتدا و انتها می باشند.

- حداکثر تعداد ECU های موجود در شبکه (ایستگاههای موجود روی هر باس) هشت عدد می باشد.

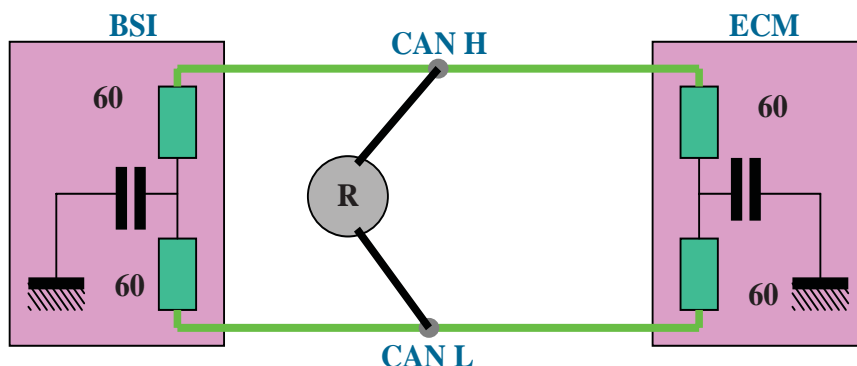
- محل قرار گیری کنترل یونیت‌های روی باس دارای محدودیت می باشد . بدین ترتیب که حداکثر فاصله بین دو کنترل یونیت ابتدا و انتها چهل متر ، حداکثر فاصله بین یک ایستگاه تا باس برابر با سی سانتی متر و کمترین فاصله بین گره های روی باس برابر با ده سانتی متر می باشد .



- ECU های موجود روی این شبکه دارای خط مستقل عیب یابی می باشند .



- ترمینالهای اصلی دارای تطبیق امپدانس می باشند .

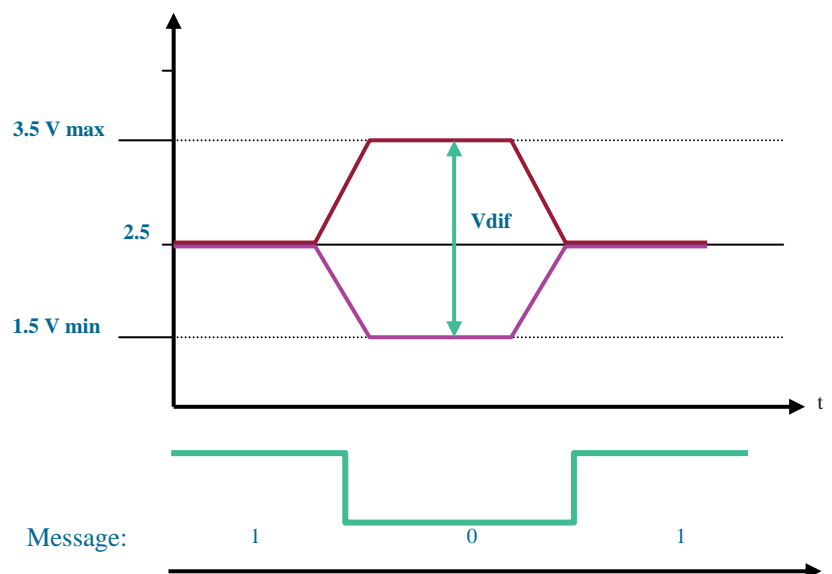


همانطور که مشاهده می کنید در هر ترمینال دو مقاومت ۶۰ اهم به صورت سری قرار گرفته اند. بنا بر این در صورت جدا نمودن کانکتورهای مربوط به کنترل یونیت موتور و BSI که خطوط شبکه روی آن قرار گرفته اند ، مقاومت اندازه گیری شده معادل ۱۲۰ اهم خواهد بود . اما در صورتیکه مقاومت نشان داده شده در شکل بالا را اندازه بگیریم به علت موازی شدن دو مقاومت ۱۲۰ اهم ، مقاومت دیده شده برابر با ۶۰ اهم خواهد بود .

اگر $R > 60$ در شبکه CAN قطعی داریم

اگر $R < 60$ در شبکه CAN اتصال داریم

- حداکثر سرعت انتقال اطلاعات در این شبکه یک مگا بیت بر ثانیه می باشد و سرعت انتقال اطلاعات در شبکه خودروی پژو ۲۰۶ مولتی پلکس برابر با ۲۵۰ کیلو بیت بر ثانیه می باشد .
- اطلاعات دریافتی از این شبکه ، از مقایسه دو خط CANH و CANL صورت می پذیرد . طراحی به گونه ای انجام گرفته است که اطلاعات موجود روی این دو خط نسبت به ولتاژ ۲.۵ ولت قرینه یکدیگر باشند .



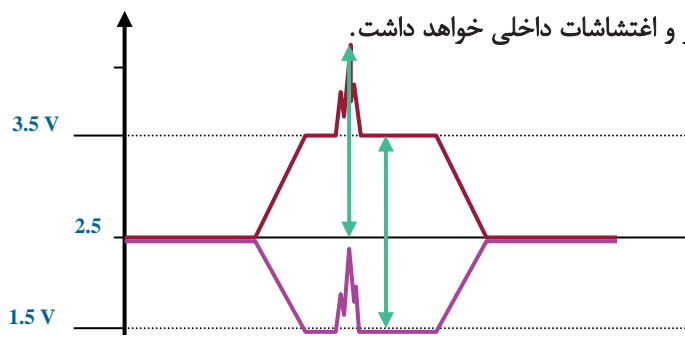
همانطور که مشخص است :

$$V_{diff} = V_{canh} - V_{canl}$$

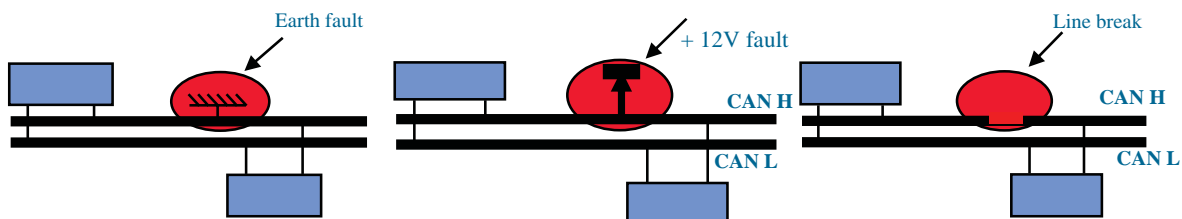
اگر $Message = 0$ <::: $V_{diff} \geq 2\text{ v}$

اگر $Message = 1$ <::: $V_{diff} = 0\text{ v}$

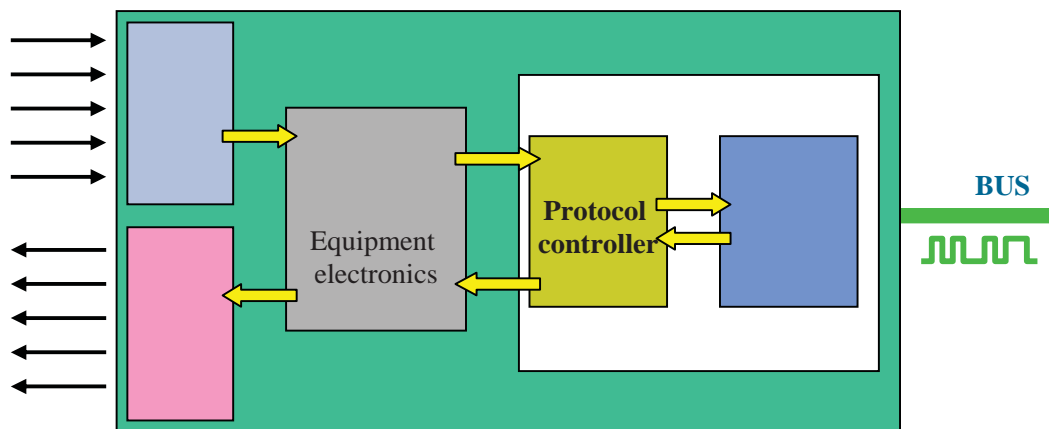
- قابلیت از بین بردن نویز و اغتشاشات داخلی : به این دلیل که دو رشته سیم که حاوی اطلاعات می باشند ، بسیار به یکدیگر نزدیک بوده بنابراین هر گونه نویز و اغتشاشی که برای یکی حادث گردد برای دیگری نیز به صورت یکسان رخ خواهد داد و با توجه به این امر که اطلاعات دریافتی از تفاضل ولتاژ این دو رشته سیم دریافت می گردد لذا مقاومت بسیار زیادی در زمینه انتقال نویز و اغتشاشات داخلی خواهد داشت .



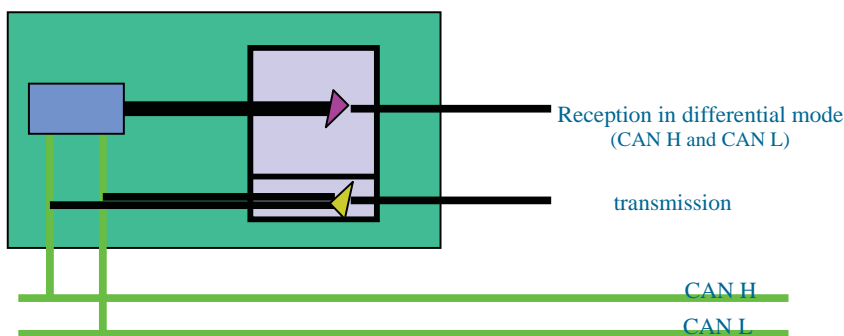
- در صورت قطع شدن ، اتصال به زمین و یا ولتاژ مثبت ۱۲ ولت یکی از خطوط CANH و یا CANL ادامه فعالیت انتقال اطلاعات با توجه به ساختار داخلی این شبکه و اهمیت بالای اطلاعات موجود روی آن ، امکان پذیر نمی باشد



جهت روشن شدن مطلب بهتر است به صورت مختصر ساختار داخلی ECU های مولتی پلکس را مورد بررسی قرار دهیم



در این ساختار وظیفه **Equipment Electronics** دریافت اطلاعات سنسورها پس از تبدیل به حالت دیجیتال و پردازش آنها می باشد . سپس ارسال اطلاعات به مبدل‌های دیجیتال به آنالوگ تا به عملگرها برسند .
 وظیفه **Protocol Controller** فرم دادن به اطلاعات دریافتی از **Equipment Electronics** به گونه ای که قابل انتقال روی شبکه باس باشد و به همین ترتیب عکس این عمل یعنی دریافت اطلاعات از فریم دریافتی از شبکه و تبدیل آن به صورتیکه توسط **Equipment Electronics** قابل پردازش باشد .
 وظیفه **Line Interface** دریافت و انتقال اطلاعات از روی شبکه باس می باشد که این مجموعه در شبکه مولتی پلکس CAN به شکل زیر است .



همانطور که مشاهده می شود در صورتیکه یکی از خطوط CANH و یا CANL حاوی اطلاعات نباشند و یا اطلاعاتشان به نوعی دستکاری شده باشد به دلیل ساختار Line Interface ، اطلاعات خط دیگر نیز قابل انتقال نخواهد بود .

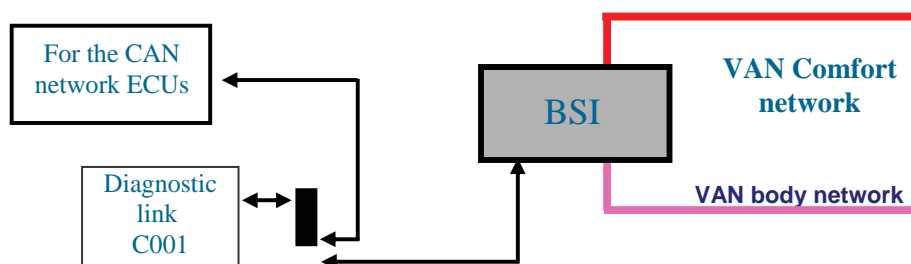
- آدرس شناسایی ۱۲ بیتی می باشد .
- اطلاعات قابل انتقال در هر فریم هشت بایت می باشد .

۲- استاندارد VAN(Vehicle Area Network):

پیدایش این شبکه مربوط به سالهای ۱۹۸۵ لغایت ۱۹۸۶ می باشد . در سال ۱۹۸۹ اولین قطعات آن تولید گردیده و استانداردهای آن تا پایان سال ۱۹۹۲ تکمیل شدند . یک سال بعد یعنی در سال ۱۹۹۳ اولین خودرو مجهز به این سیستم به بازار عرضه شد و در سال ۱۹۹۴ تولید انبوه خودروهای مجهز به سیستم مولتی پلکس VAN آغاز گردید . در سال ۱۹۹۸ تولید انبوه پژو ۲۰۶ و در سال ۱۹۹۹ تولید انبوه پژو ۴۰۶ مجهز به این سیستم را شاهد بودیم .

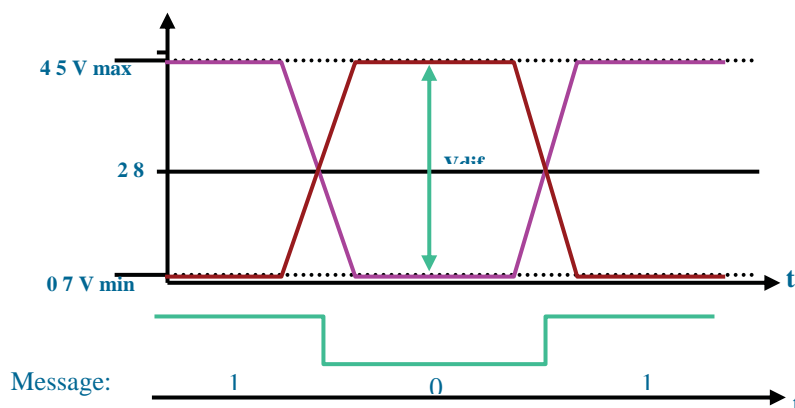
مشخصات شبکه VAN :

- شبکه ای است که ECU های موجود در آن از دو نوع Master – Slave و Multi Master می باشد . شبکه Multi Master که کلیه ECU های موجود در این شبکه از نوع فرمانده می باشند که شبکه Van Comfort از این نوع می باشد . ECU های موجود در شبکه Master Slave فرمانده و فرمانبر می باشند که شبکه Van Body خودرو پژو ۲۰۶ از این نوع می باشد .
- جهت انتقال اطلاعات از دو خط DATA و DATA استفاده می نمایند .
- حداکثر تعداد ECU های موجود در هر یک از شبکه های VAN (ایستگاههای موجود روی هر باس) ۱۶ عدد می باشد .
- ECU های موجود در این شبکه دارای خط مستقل عیب یابی نمی باشند و عیب یابی آنها از طریق ارتباط دستگاه عیب یاب با BSI و سپس از طریق BSI با کلیه ECU های Van Comfort و Van Body می باشد . بنابراین همانطور که مشخص است در صورتیکه امکان برقراری ارتباط دستگاه عیب یاب با BSI میسر نگردد ، نمی توان با ECU های موجود در شبکه VAN نیز ارتباط برقرار نمود .



- حداکثر سرعت انتقال اطلاعات در این شبکه ۲۵۰ کیلو تایم اسلات بر ثانیه می باشد .
- اطلاعات دریافتی از این شبکه از مقایسه دو خط DATA و DATA دریافت می شوند . طراحی

به گونه‌ای صورت گرفته است که اطلاعات موجود روی این دو خط نسبت به ولتاژ ۲.۸ ولت قرینه یکدیگر می باشند.



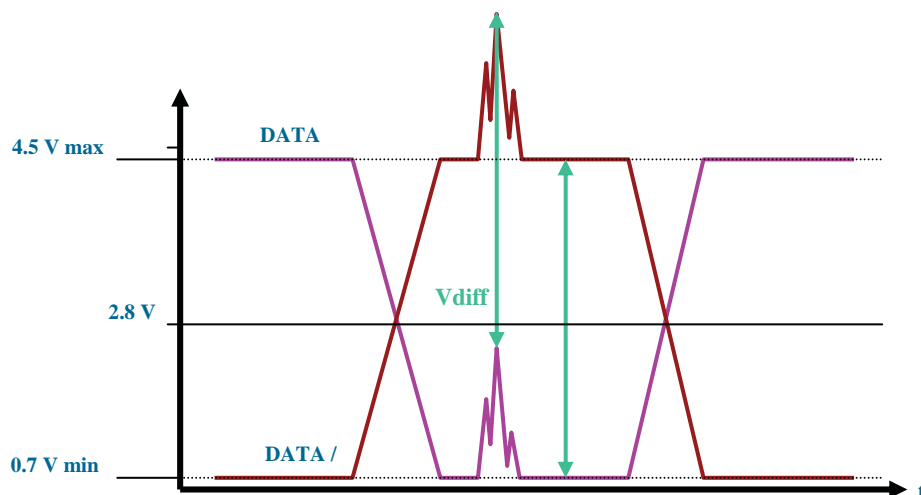
همانطور که مشخص است :

$$V_{diff} = V_{data} - \overline{V_{data}}$$

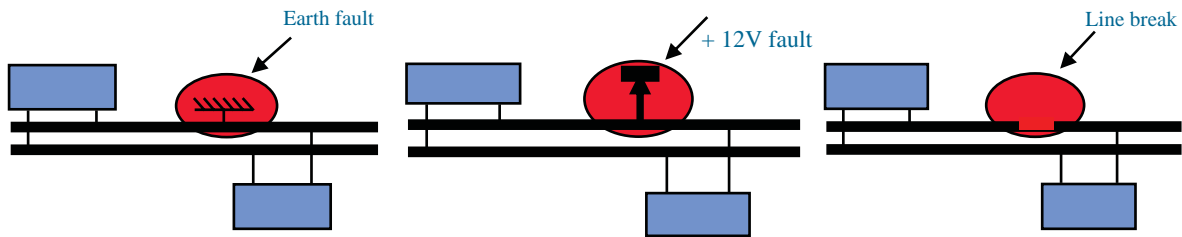
اگر $V_{diff} > 0$ Message = 1

اگر $V_{diff} < 0$ Message = 0

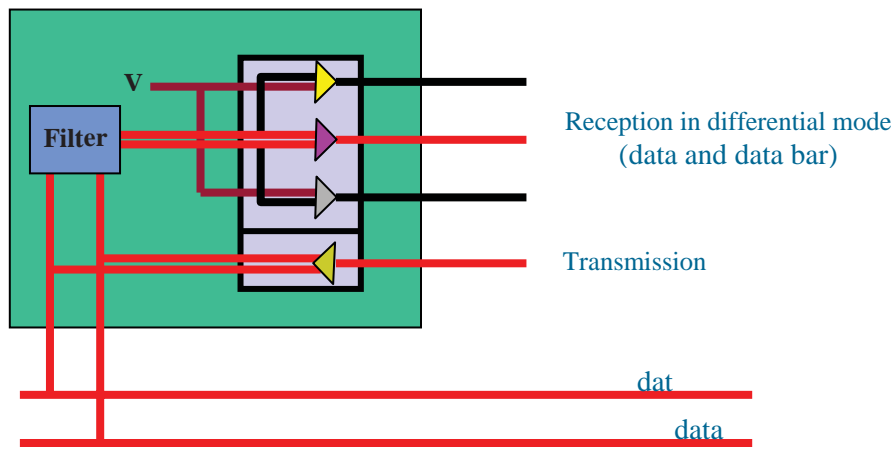
- قابلیت از بین بردن نویز و اغتشاشات داخلی: به این دلیل که این دو رشته سیم که حاوی اطلاعات می باشند، بسیار به یکدیگر نزدیک بوده بنابراین هر نویز و اغتشاشی که برای یکی از آنها حادث گردد، برای دیگری نیز به صورت یکسان رخ خواهد داد و با توجه به این امر که اطلاعات دریافتی از تفاضل ولتاژ دو رشته سیم حاصل می گردد، لذا مقاومت بسیار زیادی در زمینه انتقال نویز و اغتشاشات داخلی از خود نشان می دهند.



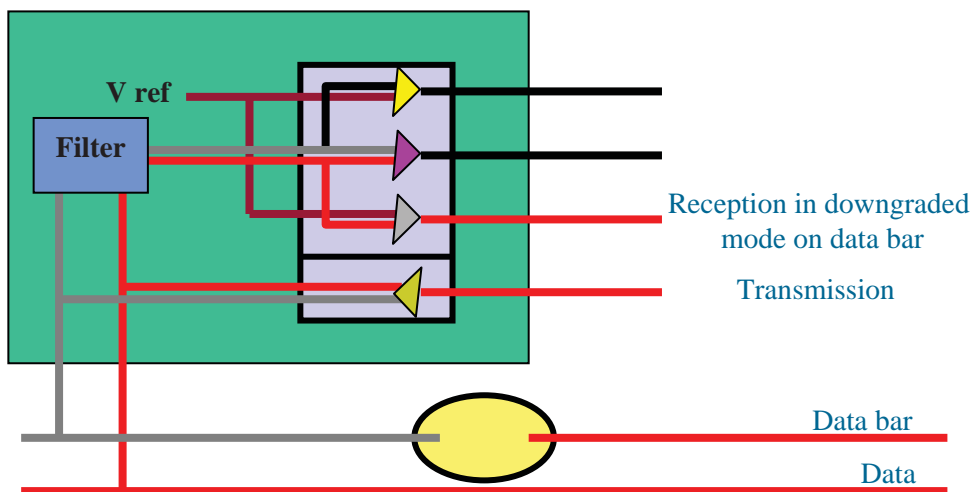
- در صورت قطع شدن، اتصال به زمین و یا به ولتاژ مثبت ۱۲ ولت یکی از خطوط DATA و یا DATA، ادامه فعالیت انتقال اطلاعات با توجه به ساختار داخلی این شبکه میسر می باشد. یعنی در واقع Line Interface تشخیص می دهد که کدامیک از خطوط DATA یا DATA دچار آسیب شده است و توسط خط دیگر اطلاعات را انتقال می دهد.



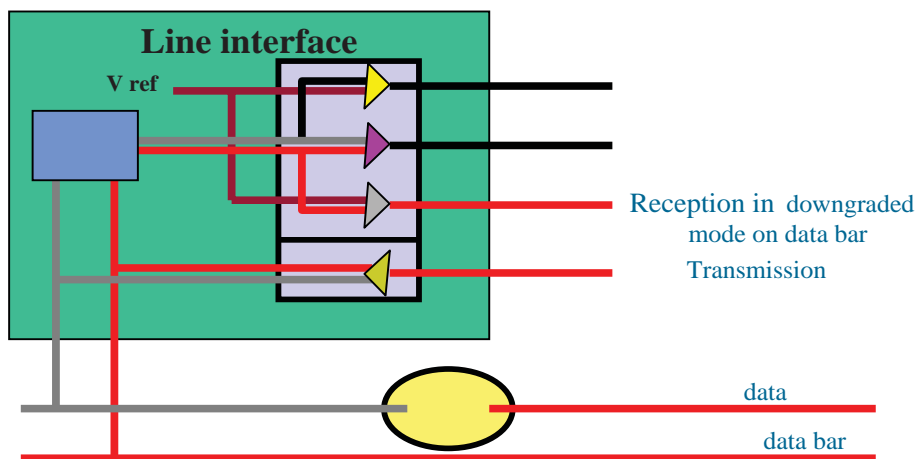
همانگونه که در شکل زیر مشاهده می شود ، در واقع به دلیل ساختار Line Interface شبکه VAN می باشد که این امر را میسر می سازد.



همانطور که ملاحظه می شود ، ساختار به گونه ای است که سیستم به راحتی متوجه مدار باز شدن DATA شده و فقط اطلاعات DATA را ارسال می نماید .



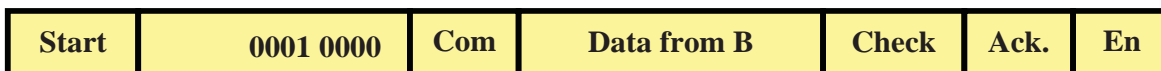
این امر به طور کاملاً یکسان برای خط DATA نیز وجود دارد. لازم به توضیح است که در این حالات شبکه VAN به حالت اضطراری می رود.



- آدرس شناسایی ۱۲ بیتی می باشد.
- اطلاعات قابل انتقال ۲۸ بایت می باشد.
- دارای خاصیت انتقال اطلاعات درون فریمی می باشند. به این دلیل که به ECU های مختلف اولویت داده اند. این اولویت در آدرس شناسایی آنها لحاظ گردیده است. بدین ترتیب که صفر دارای اولویت می باشد. به عنوان مثال در نظر بگیرید که هر سه فریم زیر به صورت همزمان روی شبکه قرار گیرند. ترتیب اجازه عمل آنها به صورت ECUC سپس ECUB و در آخر ECUA می باشد.



ECU A

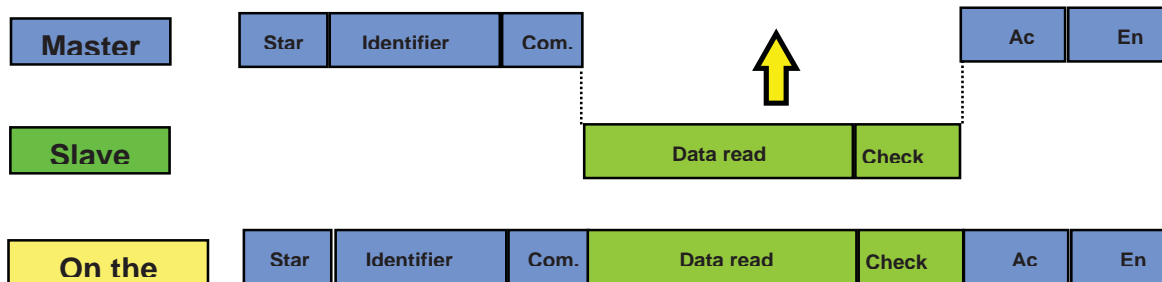


ECU B



ECU C

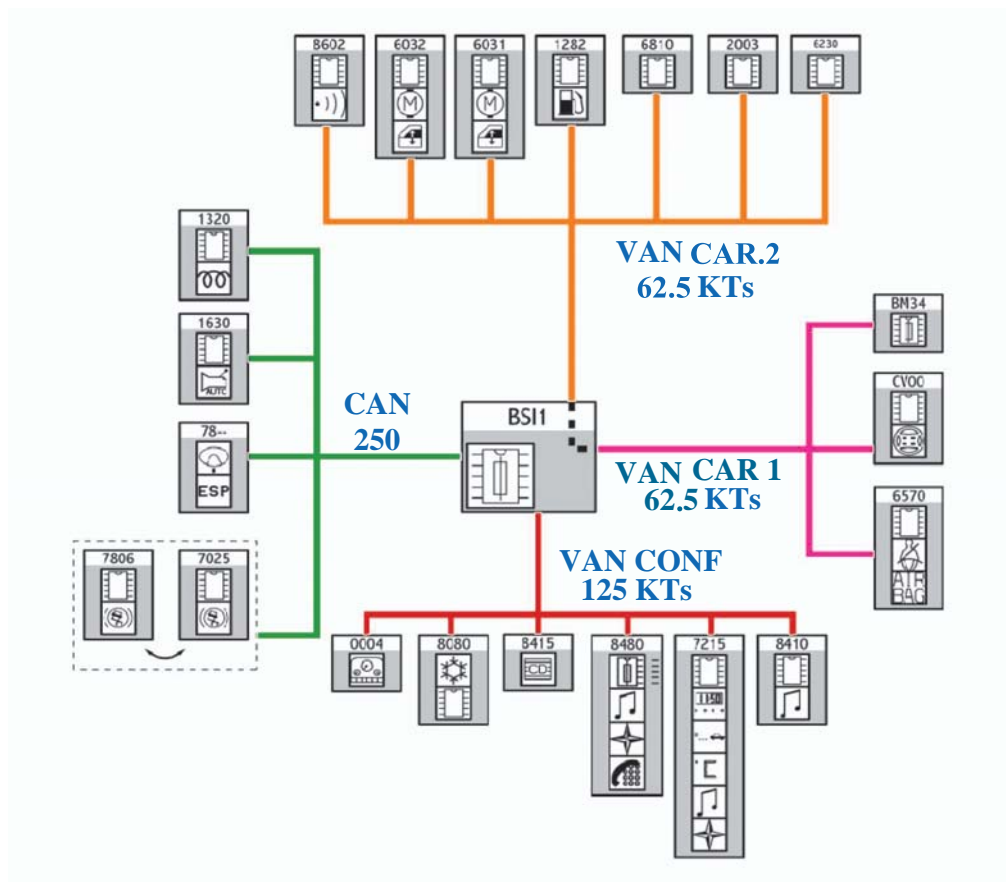
و پس از شناسایی و اولویت بندی این امکان وجود دارد که اطلاعات ECU های Slave از فریم جدا شده و روی شبکه قرار گیرد و بالعکس.



- تغذیه ECU های موجود در شبکه VAN مستقل از وضعیت سوئیچ اصلی می باشد . در واقع این ECU ها علاوه بر تغذیه مثبت ۱۲ ولت بعد از سوئیچ اصلی دارای تغذیه دیگری به نام VAN+ می باشند که توسط BSI کنترل می شود و در صورت نبودن تغذیه مثبت ۱۲ ولتی که از VAN+ توسط BSI تغذیه می شود ، امکان عملکرد ECU های موجود در شبکه VAN میسر نخواهد بود .

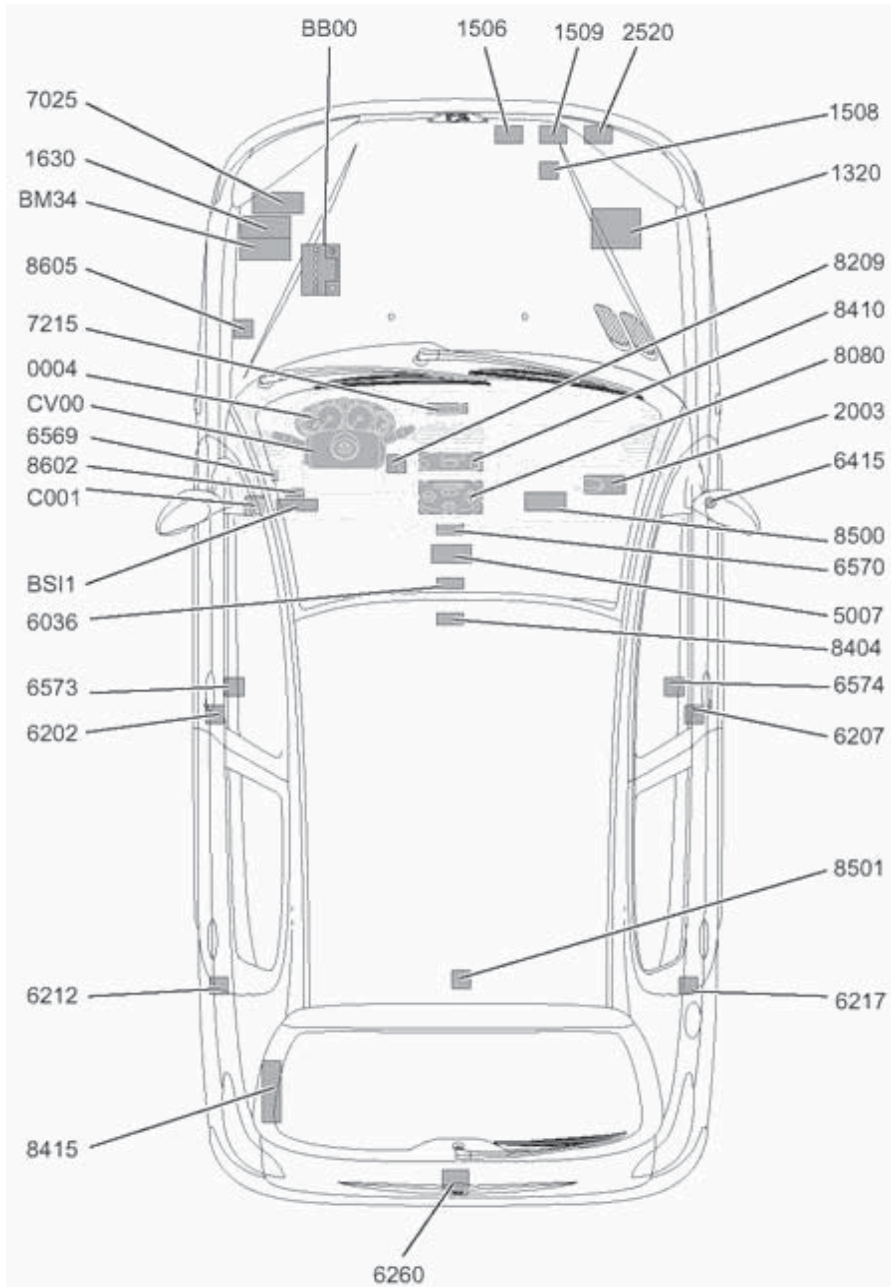
نکته قابل توجه این است که BSI در شبکه مولتی پلکس نقشهای متعددی را بر عهده دارد . از آن جمله عبارتند :

- ۱- تامین تغذیه الکتریکی ECU های موجود در شبکه VAN
 - ۲- پل ارتباطی ECU های موجود در شبکه VAN با دستگاههای عیب یاب
 - ۳- به دلیل یکسان نبودن فریم اطلاعاتی شبکه های VAN و CAN نیاز است تا توسط یک وسیله ای این دو نوع اطلاعات قابل تبدیل به یکدیگر گردند. که این عمل توسط BSI صورت می پذیرد. یعنی BSI پل ارتباطی بین ECU های موجود در شبکه های VAN و CAN می باشد .
 - ۴- همان نقشهای قبلی در BSI Non Mux را نیز دارا می باشد که شامل قسمت الکترونیکی و قسمت قدرت (فیوز ها و رله ها) است .
- در شکل زیر این امر کاملا مشهود است . همچنین سرعتهای شبکه های مختلف نیز نمایش داده شده است .



»»» معماری شبکه مولتی پلکس خودروی پژو مدل ۳۰۷ «««

در شکل زیر جانمایی کلیه ECU های موجود روی خودرو پژو ۲۰۶ مالتی پلکس نمایش داده شده است :



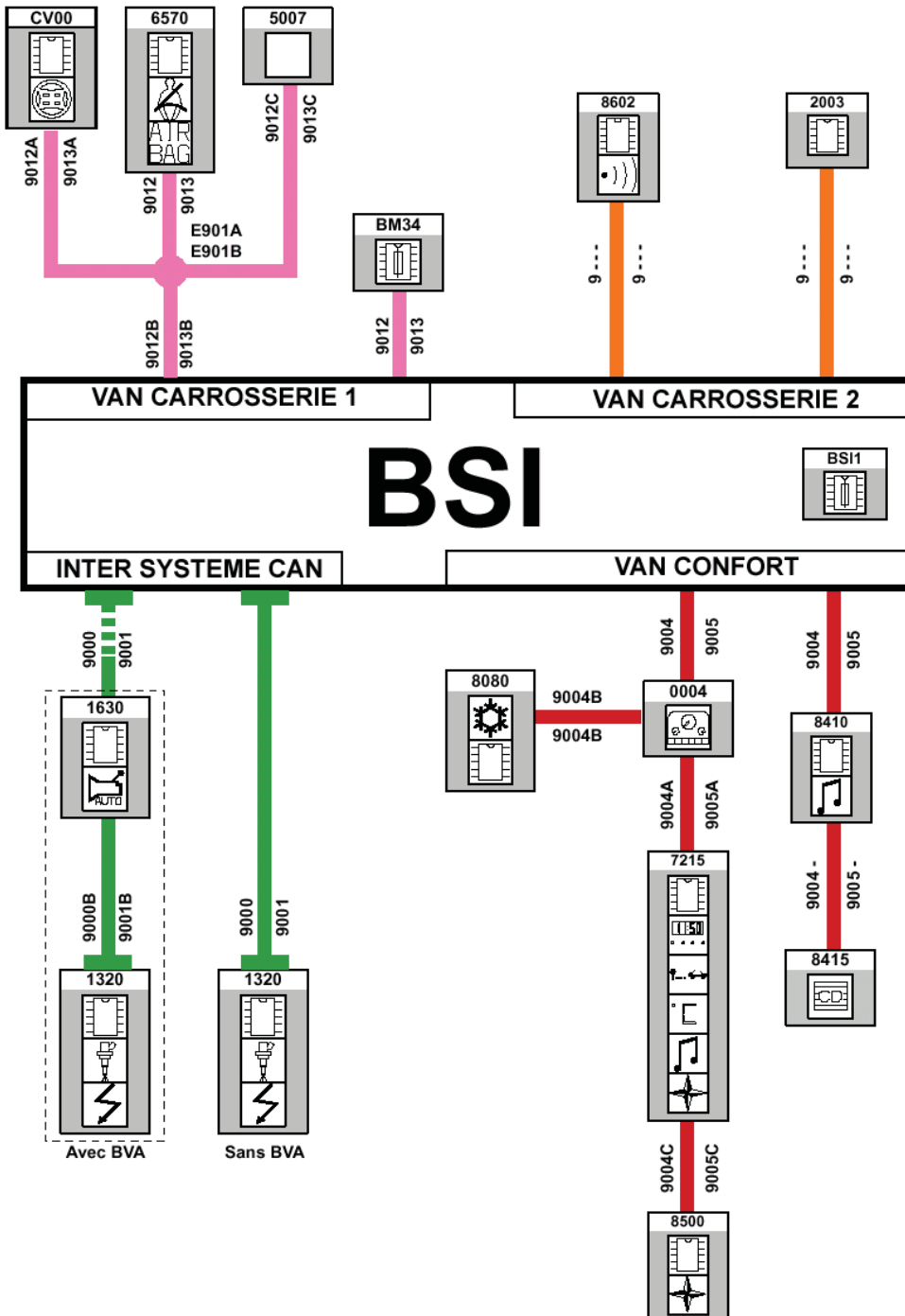
لیست قطعات نمایش

داده شده در تصویر

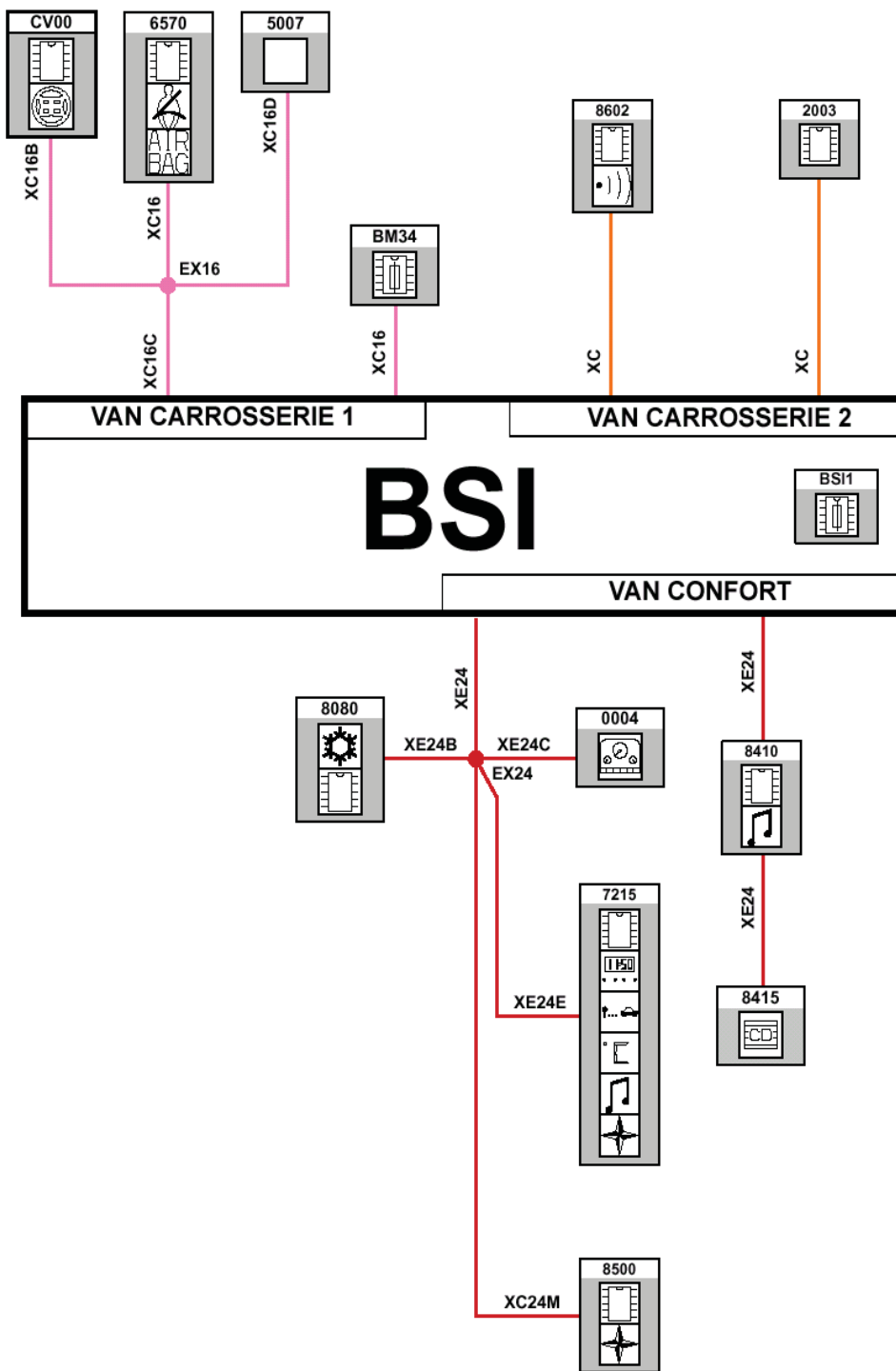
صفحه قبل :

- BB00 : باتری
BM34 : جعبه فیوز ۳۴ تایی داخل محفظه موتور(کنترل مدول موتور)
BSI
CV00 : کنترل مدول ستون فرمان
C001 : کانکتور عیب یابی
۰۰۰۴ : جلو آمپر
۱۳۲۰ : کنترل یونیت موتور
۱۵۰۶ : مقاومت دور فن سیستم خنک کننده موتور
۱۵۰۸ : رله دور کند فن سیستم خنک کننده موتور
۱۵۰۹ : رله دور تند فن سیستم خنک کننده موتور
۱۶۳۰ : کنترل یونیت گیربکس اتوماتیک
۲۰۰۳ : کنترل یونیت تعلیم رانندگی
۲۵۲۰ : بوق
۵۰۰۷ : سنسور روشنایی و باران
۶۰۳۶ : پنل کنترل آینه جانبی و شیشه
۶۲۰۲ : مجموعه قفل درب جلو چپ
۶۲۰۷ : مجموعه قفل درب جلو راست
۶۲۱۲ : مجموعه قفل درب عقب چپ
۶۲۱۷ : مجموعه قفل درب عقب راست
۶۲۶۰ : موتور قفل درب صندوق عقب
۶۴۱۵ : آینه جانبی سمت شاگرد (سنسور دمای هوای خارج از اتاق سرنشین)
۶۵۶۹ : سویچ غیرفعال کردن ایربگ سمت شاگرد
۶۵۷۰ : کنترل یونیت کمربندهای پیش کشنده و ایربگ
۶۵۷۳ : سنسور جانبی ایربگ سمت راننده
۶۵۷۴ : سنسور جانبی ایربگ سمت شاگرد
۷۰۲۵ : کنترل یونیت ABS
۷۲۱۵ : صفحه نمایش چند منظوره
۸۰۸۰ : کنترل یونیت سیستم تهویه مطبوع- کولر
۸۲۰۹ : آنالوگ مدول (آنتن ترانسپاندر)
۸۴۱۰ : رادیو
۸۴۰۴ : آنتن رادیو
۸۴۱۵ : CD CHANGER
۸۵۰۰ : کنترل یونیت سیستم راهبردی ماهواره ای
۸۵۰۱ : آنتن GPS
۸۶۰۲ : کنترل یونیت سیستم دزدگیر
۸۶۰۵ : آژیر دزدگیر

شماره سیمهای گذرگاه اطلاعات شبکه مولتی پلکس



شماره سیمهای تغذیه شبکه VAN



شبکه Van Body 1:

این شبکه بر روی ساختاری بر مبنای Master Slave استوار می باشد. همانگونه که مشاهده می کنید در این شبکه ECU های (Airbag(6570), BM34, COM2000(CV00) و سنسور نور و باران (۵۰۰۷) موجود می باشند. همانگونه که در شکل‌های صفحات قبل مشخص است شماره سیم‌های انتقال اطلاعات این شبکه عبارتند از: (9012(DATA) و (9013(DATA) که از اندیس های a, b, c استفاده گردیده است. E901a به معنای گره گرفته شده از خط DATA و E901b به معنای گره گرفته شده از خط DATA می باشد.

در خصوص تغذیه VAN+ نیز در مدار مربوطه چنین نمایش داده شده است که برای ECU های موجود در شبکه Van Body از XC استفاده می گردد. بسته به این امر که این ولتاژ 12v+ از کدام فیوز عبور نماید اندیس می گیرد. بنابراین برای ECU های موجود در شبکه Van Body 1 از XC16 استفاده گردیده است زیرا ولتاژ 12v+ مربوط به این ECU ها از فیوز شماره ۱۶ عبور می نماید. EX16 نیز به معنای انشعاب گرفته شده از تغذیه ECU های VAN گذرنده از فیوز شماره ۱۶ می باشد. به طور کلی E بیانگر انشعاب و X بیانگر تغذیه ECU های موجود در شبکه VAN و دو رقم بعدی فیوز محافظ ولتاژ 12v+ را نشان می دهد.

شبکه Van Body 2:

همانگونه که مشاهده می نمایید در این شبکه ECU های سیستم دزدگیر و مدول مخصوص خودروهای تعلیم رانندگی موجود می باشند. لذا با توجه به این امر که این دو ECU بر روی خودروهای پژو ۲۰۶ مولتی پلکس تولیدی ایران خودرو جزو مشخصات محصول نمی باشند بنابراین این شبکه در خودروی ما غیر فعال می باشد. البته در صورت در اختیار داشتن این دو ECU امکان فعال کردن آنها بر روی شبکه Van Body 2 از طریق دستگاه‌های عیب یاب امکان پذیر می باشد. این نکته فراموش نشود که این دو ECU باید دارای شماره های فنی معتبر در خدمات پس از فروش ایران خودرو باشند، نه هر مارک موجود در بازار.

شبکه Van Comfort:

ECU های موجود در این شبکه به صورت Multi Master می باشد. یعنی هر ECU می تواند اطلاعات فرمان و یا پاسخ را بر روی شبکه ارسال نماید. ECU های موجود در این شبکه عبارتند از: جلو آمپر (۰۰۰۴)، صفحه نمایش چند منظوره (۷۲۱۵)، سیستم تهویه مطبوع اتوماتیک (۸۰۸۰)، رادیو پخش (۸۴۱۰)، CD Changer (۸۴۱۵) و سیستم راهبردی ماهواره ای (۸۵۰۰). در واقع از این شبکه جهت نمایش و اعلام اطلاعات مختلفی از قبیل سرعت خودرو، دور موتور، دمای مایع خنک کننده موتور، مسافت طی شده و ... نشانگر های آلارم و خرابی سیستم‌های موجود در خودرو و در نهایت اطلاعات مربوط به آگاهی راننده از وضعیت دمای هوای خارج از اتاق سرنشین، میزان مصرف سوخت، کیلومتر قابل پیمایش با توجه به سوخت باقیمانده و ... استفاده می شود.

اطلاعات مربوط به فشار روغن از طریق سیم برای BM34 ارسال می گردد همچنین اطلاعات مربوط به قطعات زیر از طریق سیم برای BM34 ارسال شده و BM34 به عنوان واسطه ؛ اطلاعات آنها را برای BSI ارسال و در خصوص برخی قطعات دریافت می نماید .

- سنسورهای دما و سطح روغن موتور
- سنسور سرعت خودرو
- کمپرسور کولر
- سیگنال تحریک آلترناتور
- سیگنال بوبین استارت

شبکه Van Comfort دارای دو انشعاب می باشد که عبارتند از پشت آمپر (۰۰۰۴) و رادیو پخش (۸۴۱۰) که پشت آمپر انشعاب مربوط به ECU های صفحه نمایش چند منظوره (۷۲۱۵) ، سیستم تهویه مطبوع اتوماتیک (۸۰۸۰) و GPS (۸۵۰۰) می باشد . بدین معنی که در صورت وجود ایراد در پشت آمپر ، کنترل یونیت‌های مرتبط نیز دارای ایراد گردیده و امکان دسترسی به آنها از طریق دستگاه‌های عیب یاب نیز میسر نمی باشد و رادیو پخش تنها انشعابی برای سیستم CD CHANGER می باشد .

شماره سیم‌های انتقال اطلاعات این شبکه عبارتند از 9004(DATA) و 9005(DATA) که برای ECU های مختلف از اندیسهای a, b, c استفاده گردیده است .

در خصوص تغذیه VAN+ نیز برای ECU های موجود در شبکه Van Comfort از XE استفاده می گردد و بسته به این امر که ولتاژ 12v+ از کدام فیوز عبور نماید ، اندیس می گیرد .

بنابراین برای ECU های موجود در شبکه Van Comfort از XE24 استفاده گردیده زیرا ولتاژ 12v+ مربوط به این ECU ها از فیوز شماره ۲۴ عبور می کند . همچنین EX24 به معنای گره موجود در تغذیه ECU های VAN گذرنده از فیوز شماره ۲۴ می باشد .

فصل ۲ :

تجهیزات

در خصوص تجهیزات خاص خودرو پژو ۲۰۶ مولتی پلکس می توان قطعات زیر را نام برد :

- ۱- کنترل مدول موتور (BM34)
- ۲- کنترل مدول ستون فرمان (CV00)
- ۳- BSI
- ۴- پشت آمپر (0004)
- ۵- صفحه نمایش چند منظوره (7215)

کنترل مدول موتور :

این مدول کنترلی در محفظه موتور قرار گرفته است که وظایف اصلی زیر را برعهده دارد :

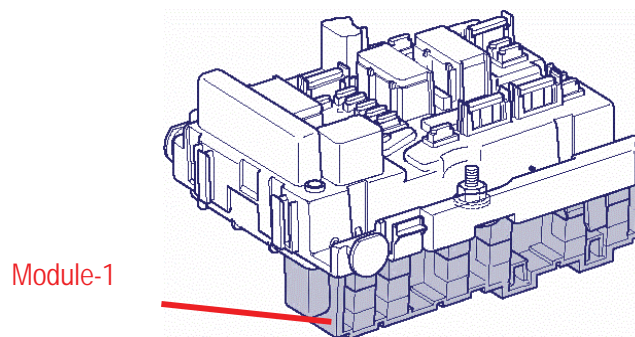
- ۱- حفاظت از تغذیه الکتریکی سیستمهای داخل محفظه موتور
- ۲- توزیع تغذیه الکتریکی
- ۳- محاوره با BSI

نکته : رله دابل و سویچ اینرسی در خودروهای پژو ۲۰۶ مولتی پلکس حذف گردیده و اعمال مربوط به این دو قطعه از طریق BM34 صورت می پذیرد .

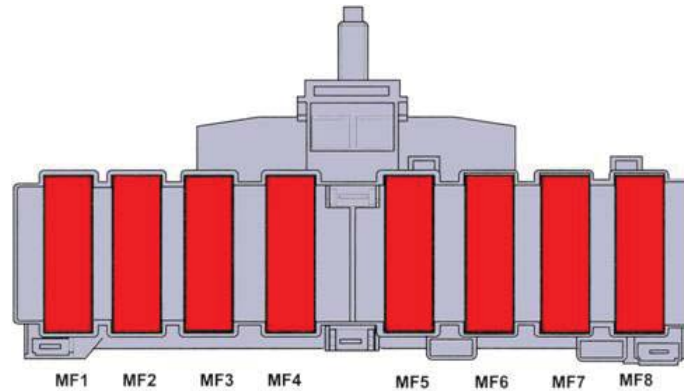
اعمال ذکر شده در بالا توسط دو مدول زیر انجام می پذیرد :

مدول ۱ : جهت توزیع ولتاژ الکتریکی و حفاظت (به کمک فیوزهای موجود در این مدول) از سیستمهای زیر:

- موتور فن سیستم خنک کننده
- ABS
- BSI
- عملکرد دزدگیر

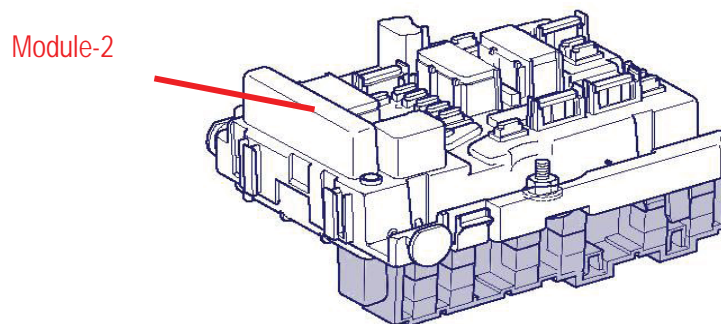


موقعیت فیوزهای محافظ مدول ۱ به شرح زیر می باشد :



MAXI Fuse No.	Rating	Function(s)
1	20 A	Cooling Fan Unit
2	60 A	ABS ECU - ESP ECU
3	30 A	ABS ECU - ESP ECU
4	70 A	Built-In Systems Interface
5		
6		
7	30 A	Anti-Theft Contact Switch / Ignition Switch Supply
8		

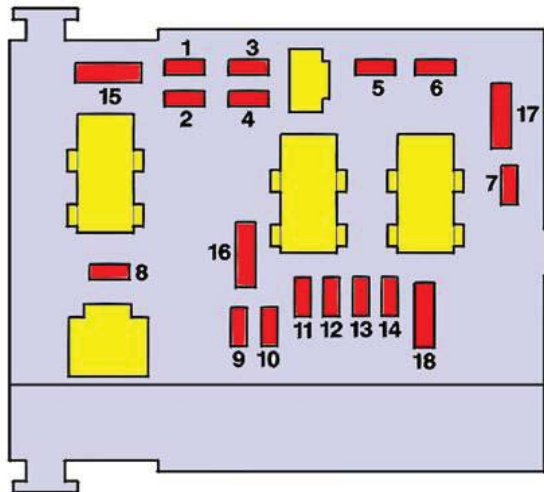
مدول ۲ : جهت توزیع ولتاژ الکتریکی و حفاظت از ولتاژ ۱۲+ تامین شده از BB+ ، تجهیزات جانبی و CC+(سوئیچ باز) تغذیه دسته سیم اصلی و دسته سیم موتور.



با استفاده از سیگنال ECU موتور (۱۳۲۰)، مدول ۲ جعبه فیوز BM34 تجهیزات زیر را تغذیه می نماید .
(شبهه عملکرد رله دویل انژکتور) :

- کنترل یونیت موتور
- پمپ بنزین
- کوئل جرقه
- انژکتورها (بنزین)
- اکسیژن سنسور(المنت گرم کن)

موقعیت فیوزهای مدول ۲ به شرح زیر می باشد :

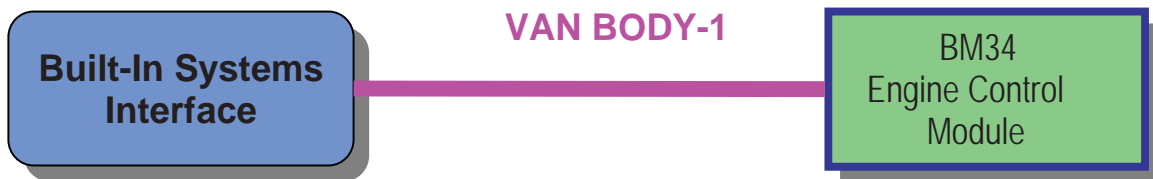


Fuse No.	Rating	Function(s)
1	10 A	Reverse Lighting Switch - Engine Speed Sensor - Water-In-Diesel Sensor - Diesel Pre-Heater
2	15 A	Fuel Pump - Purge Canister Solenoid Valve
3	10 A	ABS ECU - ESP ECU
4	10 A	Engine ECU - Automatic Gearbox ECU
5		
6	15 A	Front Fog Lamps
7	20 A	Front Headlamp Washer Pump
8	20 A	Engine ECU - Cooling Fan - Diesel Injection Pump - Diesel High Pressure Regulator
9	15 A	LH Headlamp Dipped Beam
10	15 A	RH Headlamp Dipped Beam
11	10 A	LH Headlamp Main Beam
12	15 A	RH Headlamp Main Beam
13	15 A	Horn
14	10 A	Front / Rear Windscreen Washer Pump
15	30 A	Throttle Housing Heater - Diesel Injection Pump - Lambda Sensor - Engine Air Flow Sensor - Ignition Coil - Diesel Heater - Injectors
16	30 A	Pulsair Pump Relay
17	30 A	Front Windscreen Wiper Low / High Speed Relay
18	40 A	AC Blower Unit - Starter

- ۱- گرم کن در خودروهای با سوخت دیزل
- ۲- پمپ بنزین- شیر برقی کنیستر
- ۳- کنترل یونیت‌های ABS و ESP
- ۴- کنترل یونیت‌های موتور - کنترل یونیت گیربکس اتوماتیک
- ۵- آزاد
- ۶- چراغهای مه شکن جلو
- ۷- پمپ شیشه شور چراغهای جلو
- ۸- کنترل یونیت موتور- فن سیستم خنک کننده موتور- پمپ انژکتور دیزل - رگولاتور تنظیم فشار بالای دیزل
- ۹- چراغ نور پایین سمت چپ

- ۱۰- چراغ نور پایین سمت راست
- ۱۱- چراغ نور بالا سمت چپ
- ۱۲- چراغ نور بالا سمت راست
- ۱۳- بوق
- ۱۴- پمپ شیشه شور جلو و عقب
- ۱۵- گرم کن محفظه گاز، پمپ تزریق دیزل، سنسور اکسیژن، سنسور فشار و دمای هوای ورودی، کویل دوبل، گرم کن دیزل، انژکتورها
- ۱۶- رله پمپ هوا
- ۱۷- رله دور کند و تندبرف پاک کن جلو
- ۱۸- یونیت بخاری و کولر، استارتر

کنترل مدول (BM34) به عنوان یک یونیت فرمانبر از طریق شبکه VAN Body1 با BSI در ارتباط می‌باشد و پس از دریافت فرمان از BSI قسمتهای زیر را تغذیه می‌کند :



- رله فن سیستم تهویه مطبوع
- بوق
- نور بالای چراغهای جلو
- نور پایین چراغهای جلو
- مه شکن های جلو
- پمپ شیشه شور جلو و عقب
- موتور برف پاک کن

نکته : همچنین در مواقع اضطراری (وجود ضربه) این مدول پس از دریافت فرمان از BSI تغذیه الکتریکی پمپ بنزین را قطع می‌کند .

همچنین ارسال و دریافت اطلاعات مربوط به سنسور فشار روغن توسط ارتباط سیمی معمولی از BM34 انجام میپذیرد. همچنین این مدول به مانند گذرگاهی برای یونیت BSI جهت ارسال و دریافت اطلاعات قطعات زیر از طریق ارتباط سیمی معمولی نیز ایفای نقش می کند :

- سنسورهای فشار و دمای روغن موتور
- سنسور سرعت خودرو
- کمپرسور کولر
- سیگنال تحریک دینام
- سیگنال سولونوئید استارت

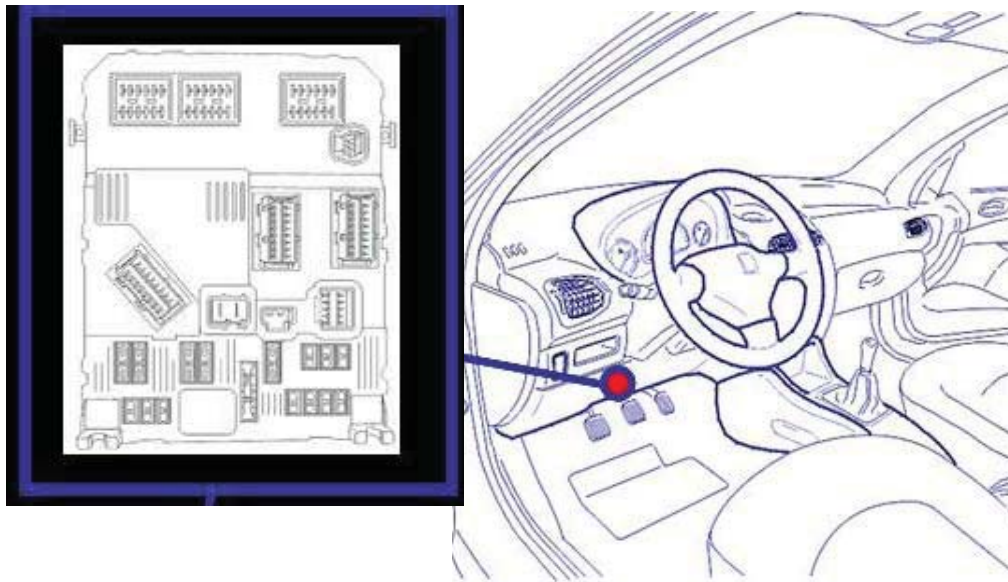
یادآور می شود که امکان دسترسی مستقیم BM34 با دستگاههای عیب یاب نمی باشد. در واقع BM34 خطاهایش را از طریق شبکه VAN برای BSI ارسال می دارد تا کدهای ایراد در حافظه BSI ثبت گردد. لذا خطاهای مربوط به BM34 را میتوان در BSI یافت.

حالتهای اضطراری :

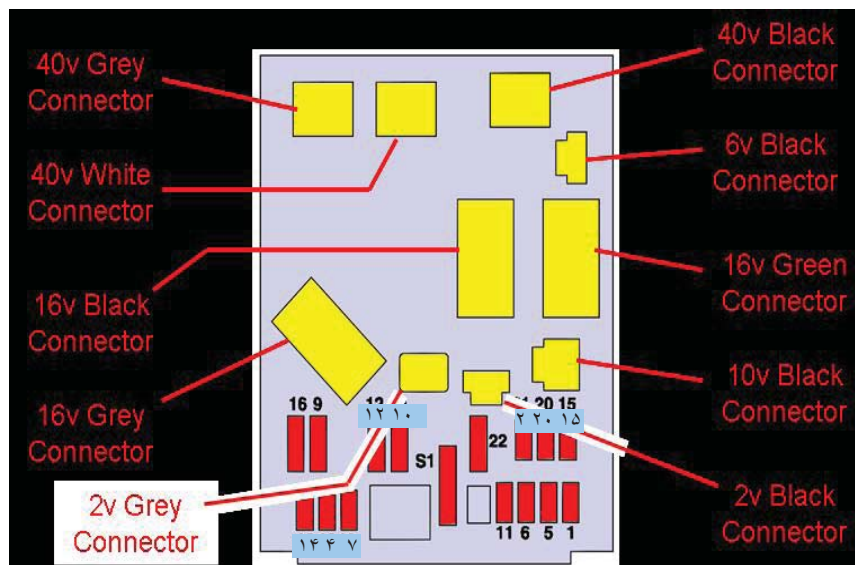
- در صورت قطع شدن تغذیه +VAN : کنترل مدول (BM34) تغذیه الکتریکی مورد نیاز را از CC+(سوئیچ باز) تامین می نماید.
- در صورت وجود ایراد ارتباطی به دلیل قطع شدن شبکه VAN :
 - چراغهای نور پایین به صورت اتوماتیک روشن می شوند.
 - سیستمهای زیر تا زمان بسته شدن سوئیچ اصلی بدون وجود فرمان از سمت راننده فعال خواهند ماند (بدترین حالات را طراحی کنترلی سیستم پیش بینی نموده اند : تاریکی و باران شدید) :
 - چراغ مه شکن جلو
 - موتور فن تهویه
 - دور تند برف پاک کن جلو
- خرابی داخلی مدول (BM34) یا فقدان ارتباط شبکه VAN با وضعیت موتور روشن :
 - چراغهای نور پایین به صورت اتوماتیک روشن می شوند.

BSI (Built-in System Interface)

این یونیت در معماری مولتی پلکس نقش ارتباط مرکزی کلیه کنترل یونیت‌های موجود در این شبکه را به دو صورت کنترل پردازنده ای و فیوژی برعهده دارد. این یونیت زیر داشبورد بالای پای سمت چپ راننده مطابق شکل زیر قرار دارد:



BSI استفاده شده در خودروهای پژو ۲۰۶ قطعه ای کاملاً جدید ساخته شده توسط شرکت SIEMENS می باشد.



Fuse N°	Current	Function
1	15A	Heated seat
4	20A	Multi-function screen, navigation ECU, boot light
5	15A	Automatic gearbox diagnostic
6	10A	Coolant level automatic gearbox
7	15A	Driving school ECU, alarm ECU
9	30A	Electric rear window
10	40A	Rear screen and rear view mirror de-icing
11	15A	Rear wiper
12	30A	Front electric window, sunroof
14	10A	Engine control module, steering column control module, rain sensor
15	15A	Instrument panel, multi-function screen, automatic air conditioning, radio
16	30A	Openings locking/unlocking/deadlocking control
20	10A	RH brake light
21	30A	LH brake light, 3rd brake light
22	30A	Front roof light, front map light, cigar lighter
S1	-	Compound shunt

۱- گرم کن صندلی

۴- صفحه نمایش چند منظوره، کنترل یونیت راهبردی ماهواره ای، روشنایی صندوق

۵- عیب یابی گیربکس اتوماتیک

۶- سطح مایع خنک کننده گیربکس اتوماتیک

۷- کنترل یونیت‌های دزد گیر و آموزش رانندگی

۹- شیشه بالابر برقی عقب

۱۰- گرم کن شیشه عقب و آینه های جانبی

۱۱- برف پاک کن عقب

۱۲- شیشه بالابر برقی جلو، سان روف

۱۴- مدول BM34، مدول کنترل ستون فرمان، سنسور باران

۱۵- پشت آمپر، صفحه نمایش چند منظوره، کولر اتوماتیک، رادیو

۱۶- کنترل قفل مرکزی و بن بست

۲۰- چراغ ترمز سمت راست

۲۱- چراغ ترمز سمت چپ و چراغ سوم ترمز

۲۲- لامپ سقفی، لامپ نقشه خوانی، فندک

S1- شنت

BSI سه نقش عمده زیر را برعهده دارد :

- کنترل و مدیریت تغذیه الکتریکی کنترل یونیت‌های موجود در شبکه VAN (در حالت‌های مختلف انتظار-بیداری-اقتصادی-نمایشگاهی-کارخانه‌ای-عملکرد بارگذاری و باربرداری)
 - دروازه ارتباطی بین ECU های موجود در شبکه VAN و CAN .
 - پل ارتباطی بین ECU های موجود در شبکه VAN و دستگاه‌های عیب یاب .
- کنترل یونیت مورد نظر دارای قابلیت **Download** (بارگذاری) و **Configure** (پیکربندی) مطابق با تیپ‌های مختلف خودرو می باشد. BSI در سه سطح زیر ارائه می گردد :
- سطح A : ورژن پایه با کمترین سطح مشخصات
- سطح B : مدل متوسط (سطح A بعلاوه قفل مرکزی و شیشه بالا بر برقی)
- سطح C : بالاترین ورژن با آخرین مشخصات. (سطح B بعلاوه قفل مرکزی (Dead Locking) و دزدگیر)

به خاطر داشته باشید که قطعات یدکی قابل استفاده در خدمات پس از فروش دارای بالاترین سطح موجود BSI

می باشد .

	A	B	C
• direction indicators, hazard warning lights			
• front and rear wipers			
• rear screen de-icing			
• external lighting			
• interior lighting			
• transponder electronic immobiliser (ADC2)			
• electric front window			
• central locking / unlocking			
• visual and audible warnings			
• power supply distribution and management (+ VAN, engine running, +AA, +CC,...)			
• on-board computer			
• automatic front wiper			
• foglights			
• automatic headlights			
• climate control (compressor control, additional heating element management),			
• heated front seats			
• headlight washers			
• US alarm			
• driving school module			
• rear electric windows			
• sunroof			
• deadlocking			
• alarm, siren (GB)			

- چراغهای راهنما، چراغهای فلاشر A,B,C.....
- برف پاک کن جلو و عقب A,B,C
- گرم کن شیشه عقب A,B,C.....
- روشنایی خارجی A,B,C.....
- روشنایی داخلی A,B,C.....
- ترانسپاندر (ADC2) A,B,C.....
- شیشه بالابر برقی جلو A,B,C
- قفل مرکزی A,B,C.....
- آلامهای دیداری و شنیداری A,B,C
- توزیع تغذیه الکتریکی و مدیریت آن (+VAN , +AA, +CC) و موتور روشن A,B,C.....
- صفحه نمایش چند منظوره A,B,C.....
- برف پاک کن اتوماتیک جلو A,B,C.....
- لامپهای مه شکن A,B,C.....
- چراغهای اتوماتیک جلو A,B,C.....
- سیستم تهویه مطبوع A,B,C.....
- گرم کن صندلی جلو A,B,C.....
- شیشه شور چراغهای جلو A,B,C.....
- آلام US A,B,C.....
- کنترل یونیت تعلیم رانندگی A,B,C.....
- شیشه بالابر برقی عقب B,C.....
- SUN ROOF B,C.....
- قفل دو مرحله ای C.....
- آلام ، سیرن(آزیر) (GB) C.....

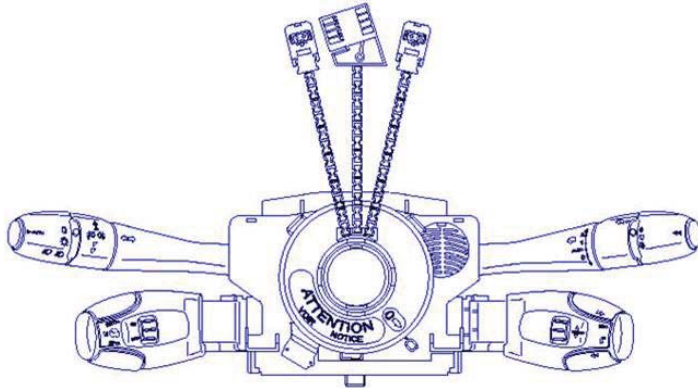
عیب یابی :

- در صورت تعویض BSI و یا انجام عملیات Downloading بر روی BSI ضروری است که BSI را مجدداً Configure نمایید .
- عملیات configuration (پیکره بندی) جهت شناساندن تجهیزات موجود در خودرو و تعریف آنها می باشد .

نکته : گاهی اوقات بعد از انجام BSI Downloading بسته به نرم افزار نوشته شده برای Downloading ممکن است نیاز به تعریف مجدد کلیدها و انجام عملیات سنکرون کردن کلید ریموت دار باشد .

مدول غربیلک فرمان (CV00)

- این مدول ، از تجهیزات جدیدی است که بر روی تعداد زیادی از خودروهای پژو نصب گردیده است .
- این مدول در واقع جهت مشترک ساختن کلیه کنترل‌های روی فرمان در یک مجموعه طراحی گردیده است .

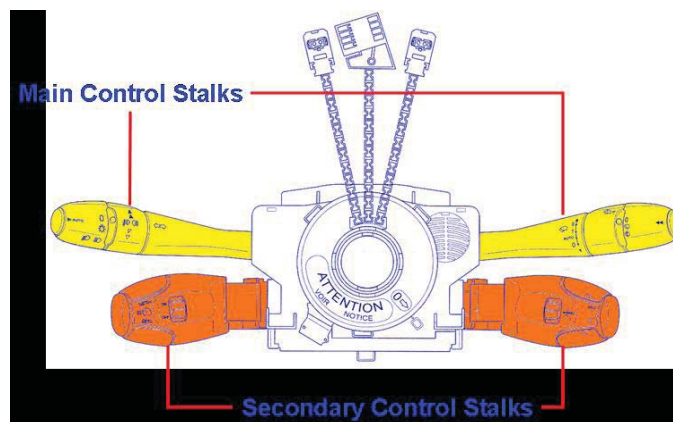


این مدول از ۲ سری دسته های کنترلی تشکیل شده است :

- دسته های کنترلی اصلی: چراغها- راهنما-برف پاک کن و شیشه شور
- دسته های کنترلی ثانویه: کروز کنترل - تنظیمات رادیو پخش

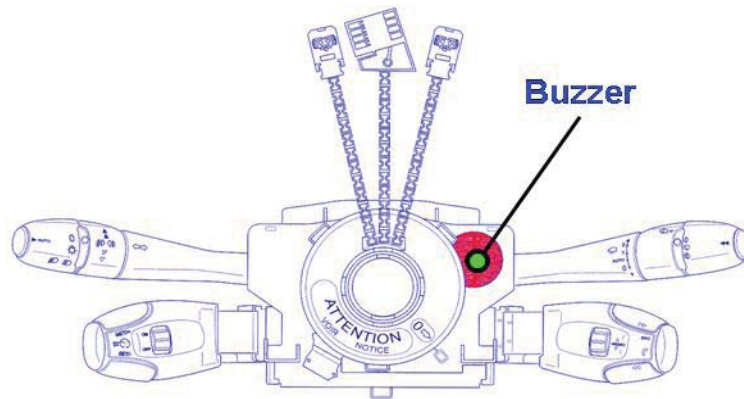
دسته های کنترلی ثانویه دارای خاصیت جابجایی بوده و در صورت خراب شدن بدون نیاز به تعویض CV00

می توان اقدام به تعویض دسته مربوطه نمود .



علاوه بر دسته های کنترلی اعمال زیر نیز از طریق CV00 صورت می پذیرد :

- بوق : کنتاکتهای مربوط به بوق در مجموعه فرمان قرار گرفته و توسط CV00 کنترل می گردند .
- اعمال مربوط به ترانسپوندر کلید : محاوره با ترانسپوندر که در این مجموعه قرار گرفته است .
- عملیات باز و بسته کردن دربها از طریق ریموت کنترل : دریافت سیگنالهای HF از طریق گیرنده HF ای که درون آن قرار گرفته است .



- کانکتور چرخشی ایربگ : کانکتورهای ایربگ سمت راننده نیز در این مجموعه قرار گرفته اند که تعویض پذیر نمی باشند و در صورت خرابی می بایست به همراه CV00 تعویض گردند .
- در زمان معرفی خودروی پژو ۲۰۶ مولتی پلکس ، ۱۵ مدل CV00 به شرح زیر وجود داشت :

مدل	دگمه فشاری پیکربندی روشنایی اتوماتیک	دگمه فشاری برف پاک کن جلو	مه شکن جلو	پاک کن برف پاک کنهای اتوماتیک	دگمه فشاری برف پاک کن عقب	کامپیوتر سفری	گیرنده فرکانس HF
1							
2							
3							
4							
5							
6							
7							
8							
9							
10							
11							
12							
13							
14							
15							

عیب یابی :

- مدول CV00 از نوع فرمانبر می باشد و مدیریت دسته های کنترلی و محاوره با یونیت BSI را از طریق شبکه Van Body1 برعهده دارد .

• منوهای عیب یابی :

- Fault Reading
- Fault Clearing
- Parameter Measurement
- Actuator Test

- در حال حاضر تنوع تعداد CV00 ها به ۲ مدل کاهش یافته است :

○ CV00 ساخت SYLEA(VALEO)

○ CV00 ساخت EATON

نکته : در خدمات پس از فروش نیازی به انجام Initialization (مقداردهی اولیه) و یا Configuration (پیکره بندی) نمی باشد و نوع CV00 (SYLEA یا EATON) در BSI تعریف می گردد .

پشت آمپر (۰۰۰۴)

در مدل‌های مختلفی، بسته به مشخصات محصول ارائه میگردد. که علاوه بر نمایشگر دمای مایع خنک کننده موتور، نمایشگر سطح بنزین ، نمایشگر دور موتور و نمایشگر سرعت خودرو می توان علائم زیر را مشاهده نمود :

نشان دهنده بالا بودن دمای مایع خنک کننده موتور (بیشتر از ۱۱۸) و در برخی از مدلها باز بودن یکی از دریهای خودرو .



نشان دهنده پایین بودن ولتاژ باتری .



نشان دهنده وجود ایراد در سیستم سوخت رسانی و جرقه



نشان دهنده پایین بودن سطح بنزین



نشان دهنده بالا بودن ترمز دستی یا کم بودن سطح روغن ترمز





نشان دهنده بسته نبودن کمربند ایمنی



نشان دهنده وجود ایراد در سیستم کمربندهای پیش کشنده و ایربگ و یا فعال شدن این سیستم



نشان دهنده وجود ایراد در سیستم ضد قفل ترمز و یا فعال شدن آن.

صفحه نمایش آلات دقیق موجود روی جلو آمپر اطلاعات زیر را نمایش می دهد :



۱. نمایش مسافت باقیمانده تا سرویس بعدی

۲. نمایش سطح روغن موتور

۳. نمایش کل مسافت طی شده توسط خودرو یا نمایش کیلومتر طی شده از یک نقطه تا نقطه ای دیگر بر روی

صفحه نمایش مذکور پس از باز شدن سویچ اصلی، به مدت ۱۰ ثانیه کیلومتر باقیمانده تا سرویس بعدی، به دنبال آن به

مدت ۱۰ ثانیه سطح روغن موتور و سپس کل مسافت پیموده شده نمایش داده خواهد شد. به عنوان مثال :



۴۸۰۰ کیلومتر تا سرویس بعدی باقیمانده است.



۹۰۰ کیلومتر تا سرویس بعدی باقیمانده است. (در صورتیکه کیلومتر باقیمانده تا سرویس

بعدی کمتر از ۱۰۰۰ کیلومتر باشد، آچار سرویس روشن می ماند.)



آچار سرویس و کیلومتر چشمک زن باقی می ماند به دلیل آنکه پس از اتمام کیلومتر سرویس خودرو هنوز برای سرویس مراجعه نکرده و ۳۰۰ کیلومتر اضافه تر را نیز پیموده است .

نشان دهنده سطح روغن ماکزیمم



نشان دهنده سطح روغن مینیمم



نشان دهنده پایینتر بودن سطح روغن از مقدار مینیمم (چشمکزن با فرکانس ۱ هرتز)



نشان دهنده کل مسافت طی شده



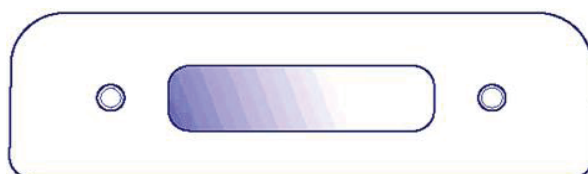
با فشردن دگمه ریست حالت نمایشگر کل کیلومتر به نمایشگر مسافت طی شده تغییر می یابد . در این حالت اگر دگمه ریست را فشرده نگه دارید (بیشتر از ۳ ثانیه) مقدار مسافت طی شده صفر می گردد ، البته در نظر داشته باشید که فقط تا ۱۰۰۰ کیلومتر در این حالت قابل نمایش است و پس از پیمایش ۱۰۰۰ کیلومتر مقدار مسافت نشان داده شده به صورت اتوماتیک صفر می گردد (در این حالت) .

توجه : پشت آمپر در خودروهای پژو ۲۰۶ مولتی پلکس در شبکه Van Comfort قرار گرفته است و از طریق Van+ از BSI مدیریت می گردد . جالب است بدانید که کلیه اطلاعات برای پشت آمپر به صورت مولتی پلکس بوده و فقط یک کانکتور ۱۸ پین دارد. پشت آمپر در شبکه Van Comfort نقش دروازه ورودی را برعهده دارد و در صورت قطع شدن سیمهای شبکه این یونیت ، خرابی و یا جدا نمودن کانکتورهای آن ارتباط با سایر ECU های شبکه Van Comfort نیز قطع می گردد .

حالت‌های اضطراری:

- در صورت قطع شدن ارتباط پشت آمپر و BSI :
 - روی صفحه نمایش پشت آمپر خطوط تیره (-----) رویت خواهد شد .
 - کلیه نمایشگرها و چراغهای هشدار دهنده غیرفعال می گردند .
 - در صورت وجود ایراد و یا خرابی خود قطعه پشت آمپر کلیه نمایشگرها و چراغهای هشدار دهنده غیرفعال می گردند
- صفحه نمایش چند منظوره (۷۲۱۵) :**

در خودرو پژو ۲۰۶ مولتی پلکس ۳ مدل صفحه نمایش وجود دارد .



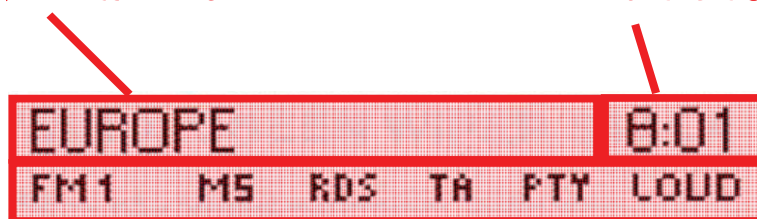
- صفحه نمایش چند منظوره تک رنگ نوع A :
 - با قابلیت انتخاب :
 - زبان
 - دمای هوای خارج از اتاق سرنشین
 - تاریخ و ساعت
 - با قابلیت نمایش اطلاعات :
 - آلارمها و هشدارهای مربوط به راننده
 - باز بودن وضعیت کلیه دربها
 - عملکردهای مربوط به رادیو پخش و CDChanger

Audio Display

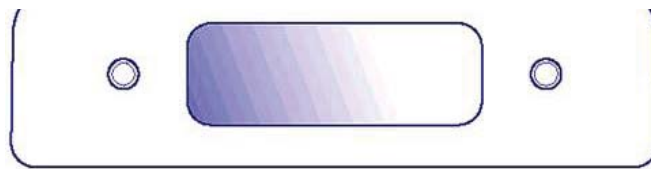
نمایش اطلاعات مربوط به سیستم صوتی

Time / Exterior Temperature

زمان / دمای هوای خارج از اتاق سرنشین

**Audio Symbols**

علامت صوتی



• صفحه نمایش چند منظوره تک رنگ مدل B :

○ با قابلیت انتخاب :

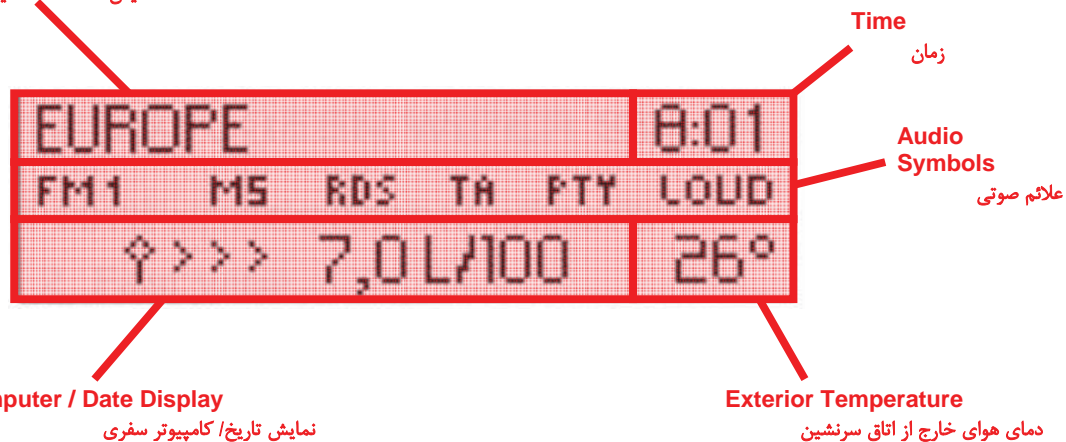
- زبان
- دمای هوای خارج اتاق سرنشین
- تاریخ و ساعت
- واحدهای مرتبط با سرعت خودرو (کامپیوتر سفری)

○ با قابلیت نمایش اطلاعات :

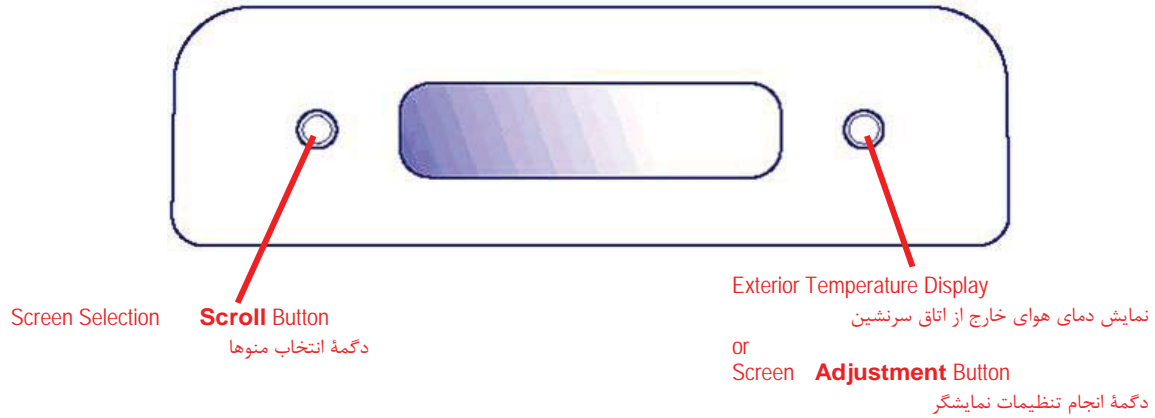
- آلامها و هشدارهای مربوط به راننده
- آلامهای باز بودن دربها
- توابع و یا عملکردهای مربوط به رادیو پخش و CDChanger
- توابع مربوط به سرعت خودرو (کامپیوتر سفری)

Audio Display

نمایش اطلاعات سیستم صوتی



در دو مدل صفحه نمایش چند منظوره A و B معرفی شده در بالا، دو دکمه در چپ و راست صفحه جهت تنظیمات به شرح زیر وجود دارد :



حال آنکه در صفحه نمایش چند منظوره مدل C این تنظیمات و انتخابها از طریق کنترل از راه دور مادون قرمز (Infra-Red) امکانپذیر می باشد .



کنترل از راه دور مادون قرمز



• صفحه نمایش چند منظوره تک رنگ مدل C :

○ با قابلیت انتخاب :

- زبان
- دمای هوای خارج از اتاق سرنشین
- تاریخ و ساعت
- واحدهای مرتبط با سرعت خودرو (کامپیوتر سفری)
- سیستم راهبری ماهواره ای

○ با قابلیت نمایش اطلاعات:

- آلامها و هشدارهای مربوط به راننده
- آلامهای وضعیت دربها
- توابع و یا عملکردهای مربوط به رادیو پخش و CDChanger
- موارد مرتبط با کامپیوتر سفری

Navigation / Trip Computer

کامپیوتر سفری/سیستم راهبری ماهواره ای



Date / Audio

تاریخ/نمایش اطلاعات سیستم صوتی موجود

Time - زمان

Exterior Temperature

دمای هوای خارج از اتاق سرنشین

اطلاعات مربوط به دمای هوای خارج از اتاق سرنشین مستقیماً از طریق سیم برای BSI ارسال می گردد و سپس

BSI این اطلاعات را روی شبکه Van Comfort قرار می دهد .

فصل ۳ :

ارتباطات

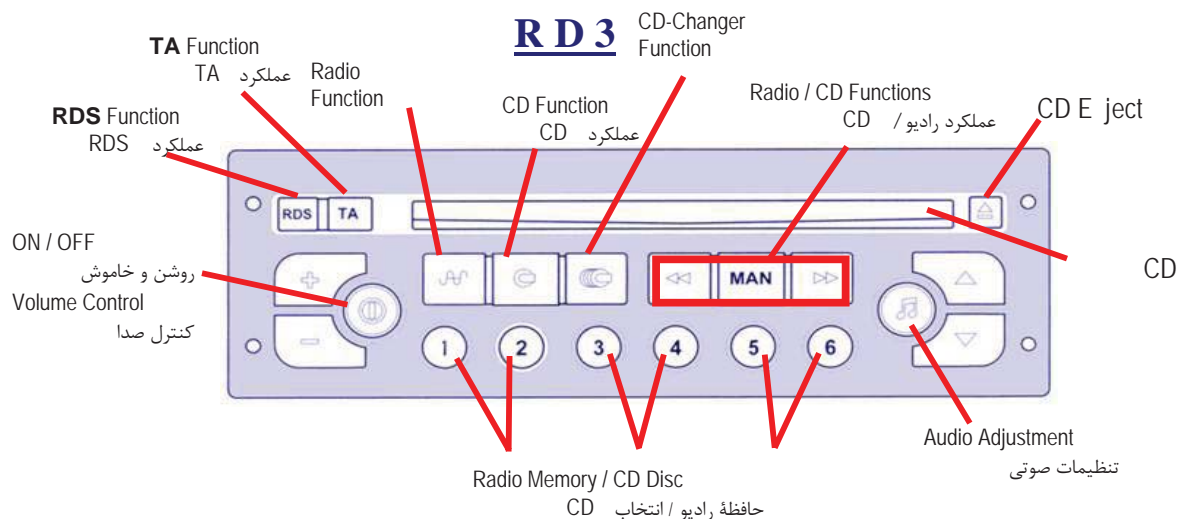
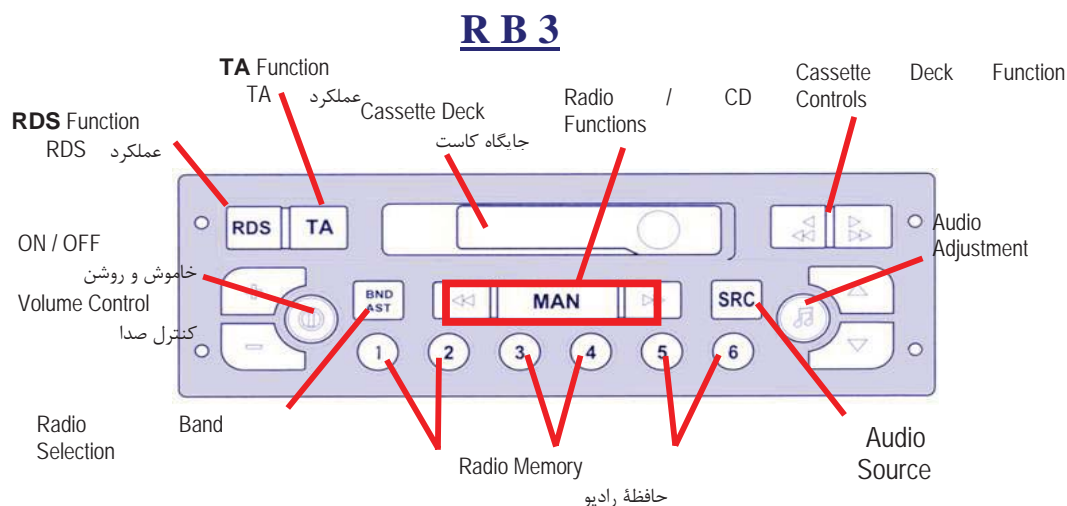
۲ نوع سیستم رادیو پخش در زمره تجهیزات سرگرمی ارائه گردیده است :

- **RB3 (Radio with Basic cassette player)**
- **RD3 (Radio with compact-Disc player)**

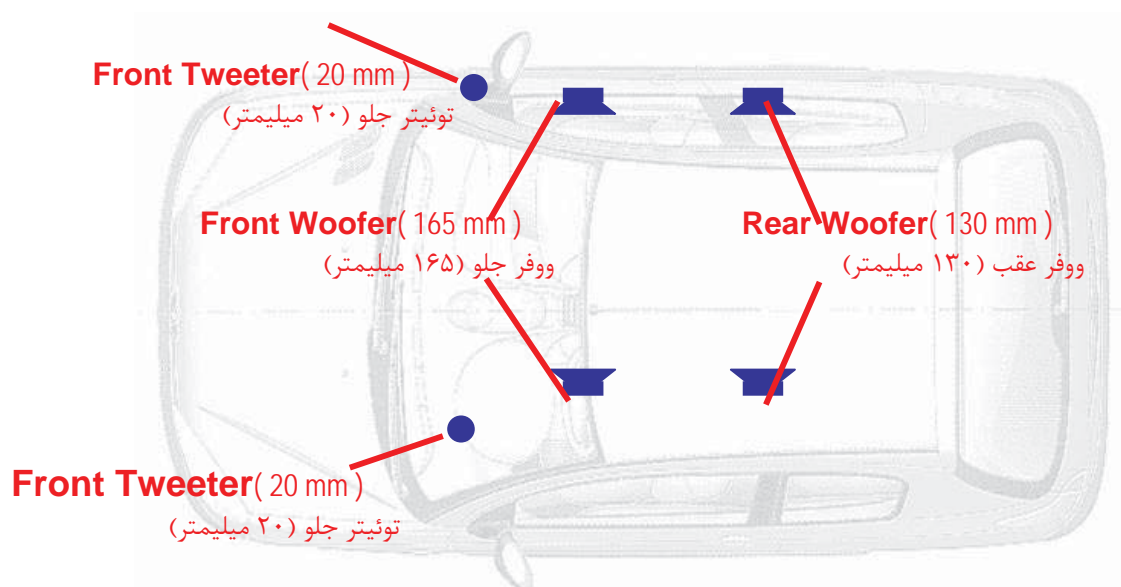
• در بازارهای اروپایی RD3 جزء استاندارد محصول می باشد. اما در سایر بازارها بستگی به نوع درخواست دارد .

• هر دو مدل رادیو پخش دارای قابلیت تجهیز به سیستم CD Changer (واحد دارای ۶ لوح فشرده) می باشند .
این سیستم قابل نصب در سمت چپ صندوق عقب خودرو می باشد .

• هر دو مدل رادیو پخش دارای ارتباط با کنترل مدول ستون فرمان (CV00) و صفحه نمایش چند منظوره از طریق شبکه VAN می باشند .



با توجه به مشخصات خودرو می توان آرایشهای مختلفی را مشاهده نمود که نمونه کامل آن به شکل زیر می باشد:



توجه : در صورت استفاده از **CD Player** ، **۶ دیسکه Clarion** ، میتوان این سیستم را در شبکه **VAN** خودرو

به کمک دستگاه دیاگ فعال نمود .

هر دو مدل رادیو دارای خصوصیات زیر می باشند :

- کد VIN
- حالت اقتصادی
- تصحیح اتوماتیک صدای رادیو

کد VIN :

هیچکدام از ۲ مدل رادیو بکاربرده شده در خودروهای پژو ۲۰۶ مولتی پلکس دارای کد ۴ رقمی ضد سرقت نمی باشند . بلکه دارای کد VIN می باشند که پس از روشن شدن رادیو پخش ، کد VIN ثبت شده در آن با کد VIN ثبت شده در BSI مقایسه گردیده و در صورت یکسان بودن این دو کد رادیو عملکرد عادی خود را خواهد داشت . در غیراینصورت رادیو روشن شده اما دارای صدای بیپ دائمی خواهد بود .

حالت اقتصادی:

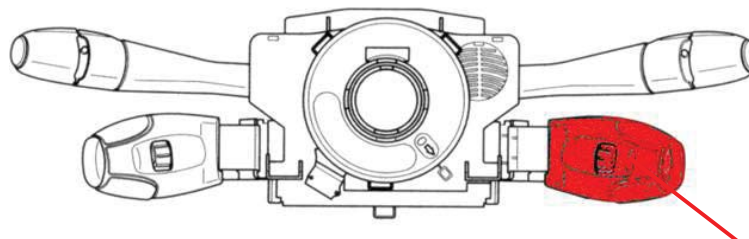
پس از وارد شدن خودرو به حالت اقتصادی، اجازه روشن شدن رادیو پخش حتی در صورت باز بودن سویچ اصلی

داده نخواهد شد .

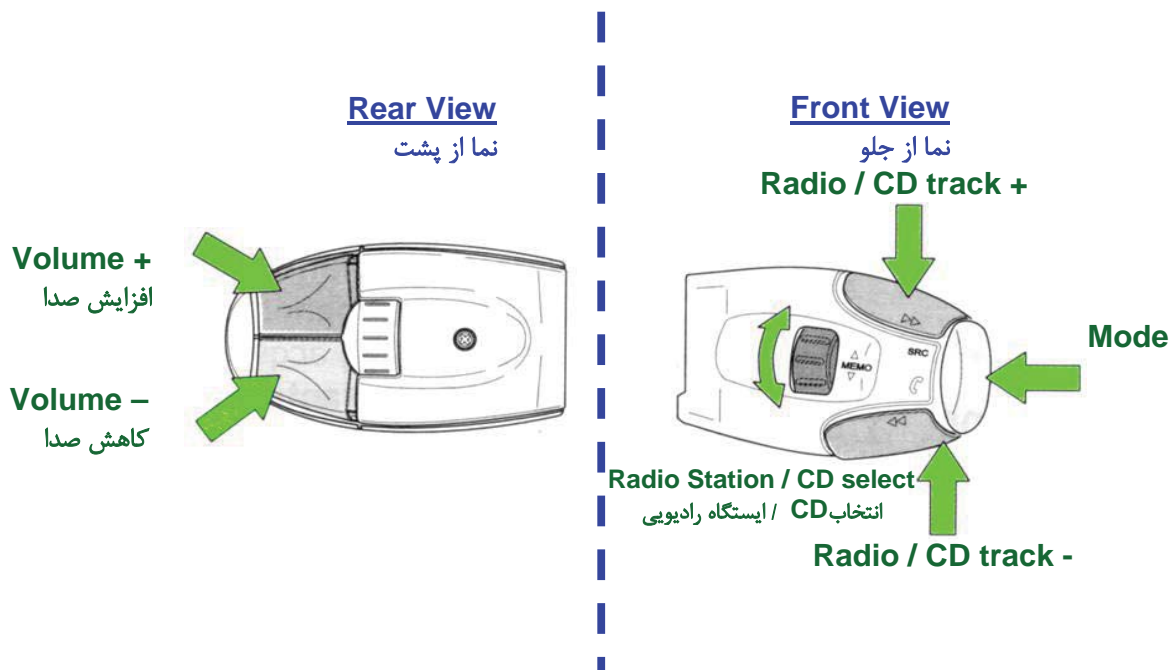
همچنین در صورت روشن بودن رادیو و عدم وجود سیگنال دور موتور به مدت ۳۰ دقیقه، کنترل یونیت BSI تغذیه برخی از سیستمها مثل رادیو پخش را جهت حفاظت از باتری و مدیریت مصرف کننده ها قطع خواهد نمود .

تصحیح اتوماتیک صدای رادیو :

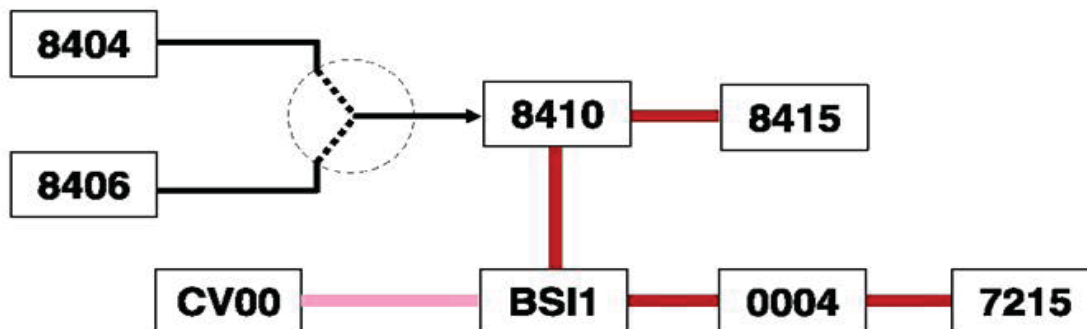
در صورت فعال نمودن این عملگر، صدای رادیو پخش با افزایش و یا کاهش سرعت خودرو به صورت اتوماتیک زیاد و کم خواهد شد . در صورت پایین بودن سرعت ، صدای رادیو پخش تا میزان تنظیم اولیه (pre-set) کاهش خواهد یافت . خودروهای پژو ۲۰۶ مولتی پلکس در زمان تولید به یکی از دو مدل سیستم رادیو مجهز می باشند ، دسته کنترل از راه دور بر روی CV00 برای آنها در نظر گرفته شده است .



Radio Control Stalk



SYNOPTIC DIAGRAM



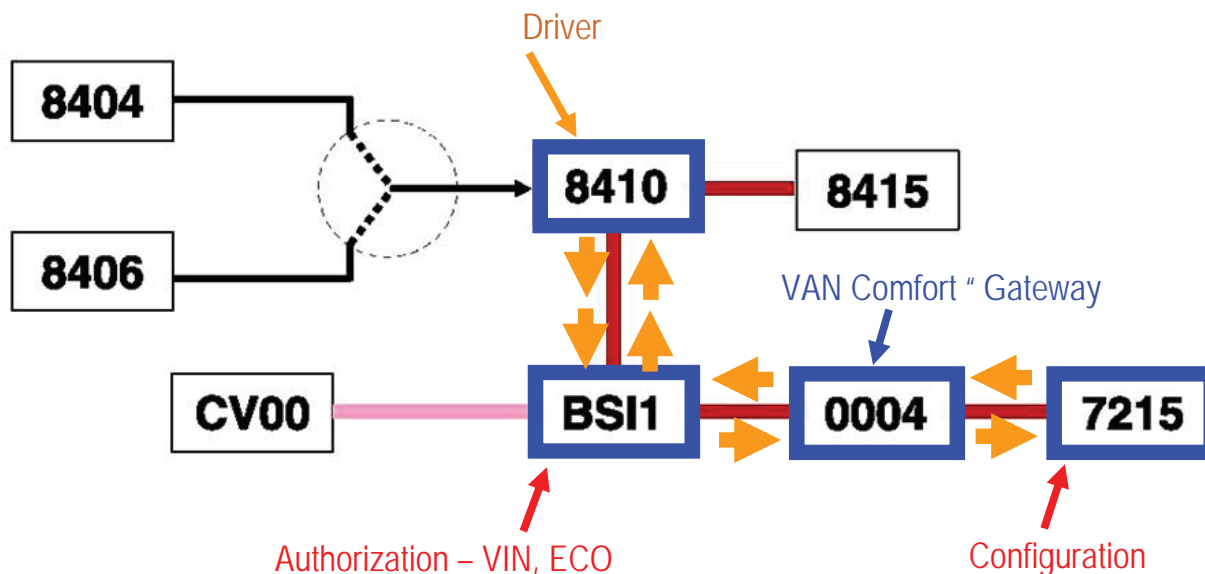
System Components

- BSI1** Built-In Systems Interface
- CV00** Steering C. Control Module
- 0004** Instrument Panel (جلو آمپر)
- 7215** Multi-Function Display (صفحه نمایش چند منظوره)
- 8404** Antenna AM/FM Reception (سیستم آنتن جهت دریافت امواج رادیویی)
- 8406** Antenna Amplifier (AM/FM) (سیستم آنتن جهت دریافت امواج رادیویی)
- 8410** Auto-Radio Unit (رادیو)
- 8415** CD-Changer Unit

نقش کنترل یونیت‌های مختلف در این سیستم به شرح زیر می باشد :

- **BSI** : دروازه بین شبکه های CAN ، VAN Body و VAN Comfort
- صدور مجوز فعال شدن رادیوپخش (در صورت یکی بودن VIN ها و عدم وجود شرایط Eco mode)
- دریافت اطلاعات سرعت خودرو از شبکه CAN
- پشت آمپر (۰۰۰۴) : به عنوان دروازه شبکه Van Comfort جهت انتقال اطلاعات قابل نمایش بر روی صفحه نمایش چند منظوره .
- کنترل مدول ستون فرمان (CV00) دریافت درخواستهای راننده از دسته کنترل رادیو و انتقال روی شبکه .
- صفحه نمایش چند منظوره (۷۲۱۵): نمایش اطلاعات رادیو برای راننده .
- رادیو (۸۴۱۰) : انجام عملیاتهای تعریف شده برای آن در حالت رادیو ، کاست ، CD و همچنین دروازه ای است برای CD changer .

روشن کردن رادیو پخش :



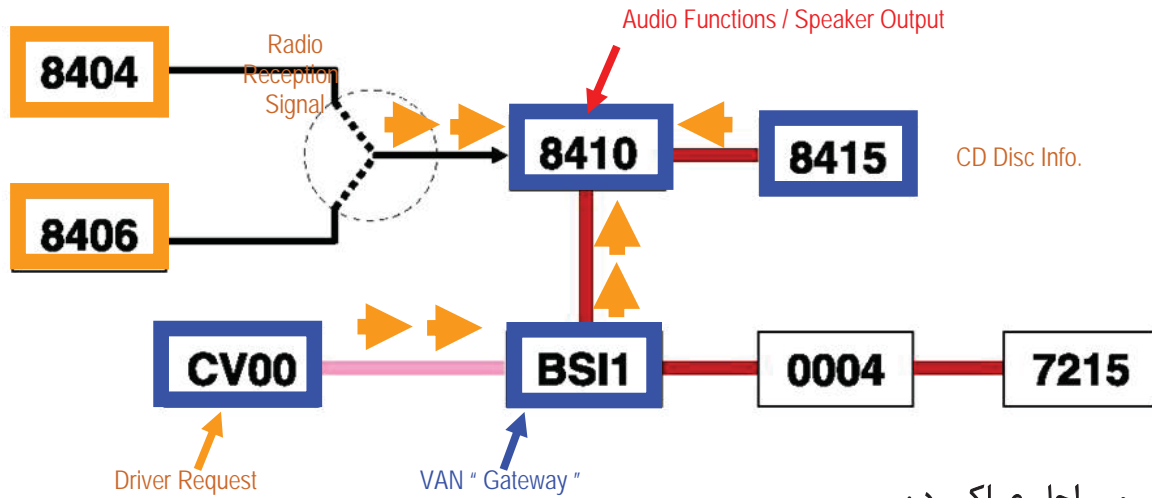
مراحل عملکرد :

۱- راننده با استفاده از پنل رادیو درخواستهای خود را ارسال می دارد .

۲- این درخواست از طریق شبکه VAN برای BSI ارسال گردیده و در صورت یکسان بودن کد VIN موجود روی BSI و رادیو ، BSI بطور همزمان دستور عملکرد عادی رادیو برای سیستم رادیو و نمایش اطلاعات روی صفحه نمایشگر چند منظوره را برای کنترل یونیت پشت آمپر از طریق شبکه VAN ارسال می نماید .

۳- اطلاعات ارسالی به پشت آمپر از طریق شبکه VAN به صفحه نمایشگر چند منظوره انتقال یافته و در صورت مناسب بودن Configuration ، اطلاعات مربوطه را نمایش داده و نتیجه را برای BSI به کمک پشت آمپر و از طریق شبکه VAN ارسال می دارد .

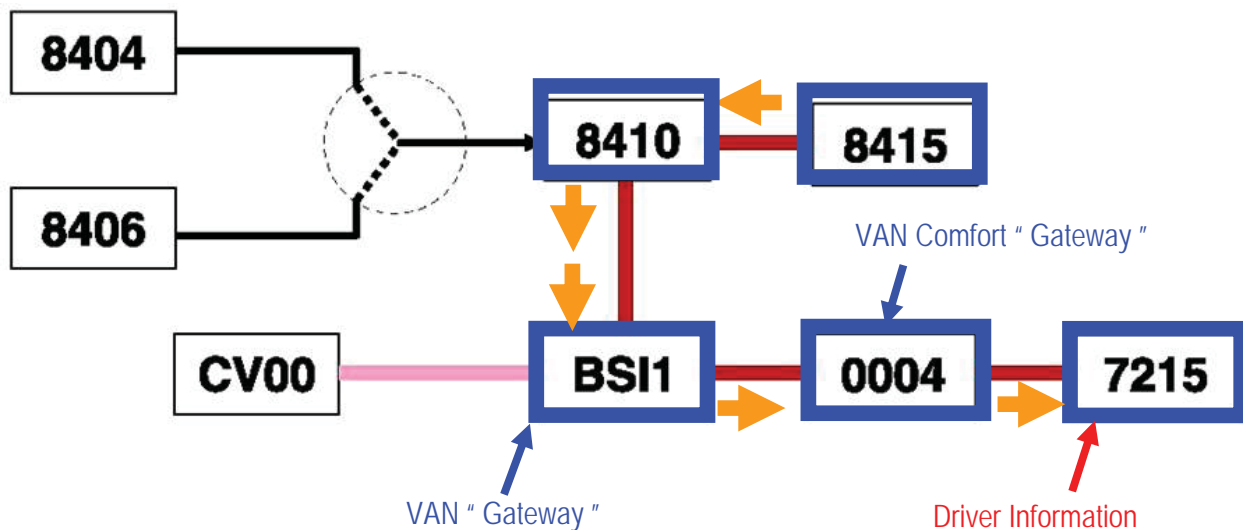
ارسال دستورهای مختلف از طریق دسته کنترلی :



مراحل عملکرد :

- ۱- راننده با استفاده از دسته کنترلی موجود روی COM2000، درخواستهای خود را از طریق شبکه VAN به BSI ارسال می نماید.
- ۲- BSI نیز در نقش دروازه ارتباطی بین شبکه های VAN، درخواستهای راننده را به رادیو ارسال می نماید.
- ۳- رادیو با دریافت وضعیت سایر سیستمهای مرتبط با خود (آنتن، CD Changer، ...)، اقدام به اجرای درخواستهای راننده می نماید.

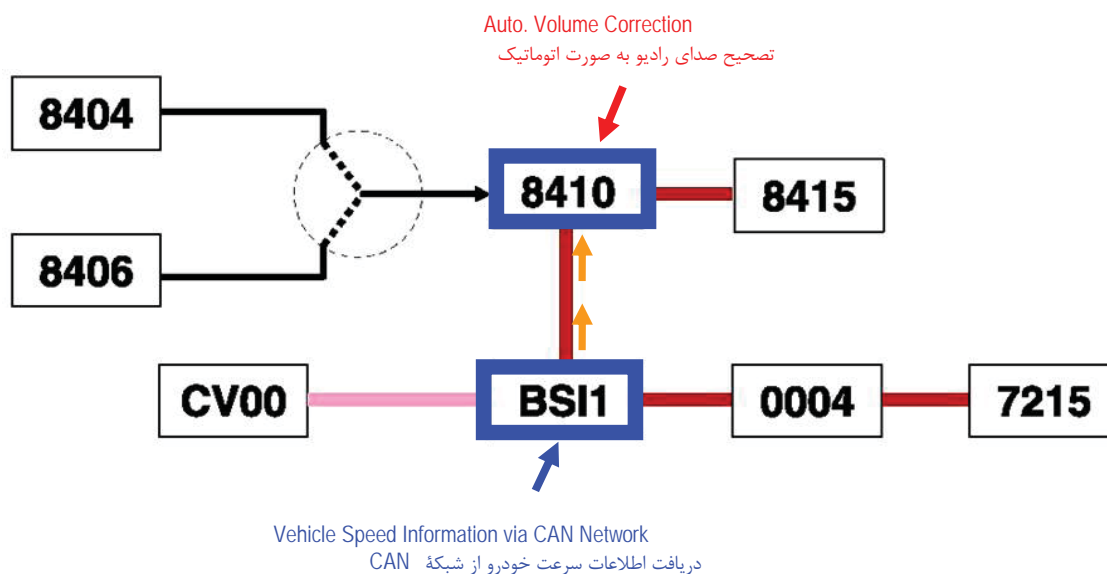
نمایش اطلاعات بر روی صفحه نمایشگر چند منظوره :



مراحل عملکرد :

- ۱- اطلاعات مورد نیاز جهت نمایش به راننده توسط واحد **CD Changer** برای رادیو فرستاده می شود .
- ۲- رادیو اطلاعات را برای **BSI** ارسال نموده تا از طریق جلو آمپر، اطلاعات قابل نمایشگر به صفحه نمایش چند منظوره منتقل گردد .

تصحیح ولوم صدای رادیو :



در صورت فعال بودن این ویژگی بر روی خودرو ، **BSI** اطلاعات مربوط به سرعت خودرو را از طریق شبکه **CAN** دریافت نموده و در اختیار رادیو قرار می دهد . رادیو بر مبنای الگوی تعریف شده در پیکره بندی اش صدا را کم و زیاد می نماید .

ویژگی خاص :

جهت اجرای عملکردهای ذیل، دستگاه عیب یاب پژو مورد نیاز می باشد :

در صورت تعویض و یا **Upgrade** نمودن سیستم صوتی ۲۰۶ مالتی پلکس، قطعات زیر می بایستی پیکره بندی

شوند :

- تعویض یا اضافه نمودن واحد **CD Changer** (استاندارد خط تولید): در اینصورت نمایشگر چند منظوره و **BSI** می بایست پیکربندی شوند .
- تعویض یا اضافه نمودن واحد رادیو (استاندارد خط تولید): در اینصورت واحد رادیو و **BSI** می بایستی پیکربندی شوند .
- تعویض یا اضافه نمودن رادیو (استاندارد خدمات پس از فروش): در اینصورت نمایشگر چند منظوره و **BSI** می بایستی پیکربندی شوند (**Radio Absent**) .

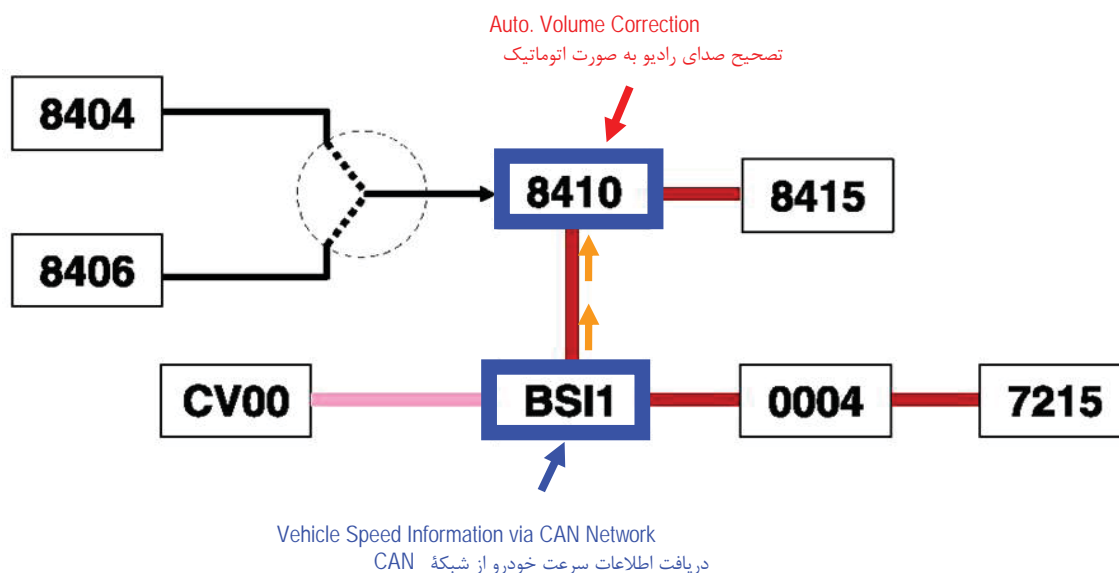
فصل ۴ :

سیستم‌های آسایشی - رفاهی

مراحل عملکرد :

- ۱- اطلاعات مورد نیاز جهت نمایش به راننده توسط واحد **CD Changer** برای رادیو فرستاده می شود .
- ۲- رادیو اطلاعات را برای **BSI** ارسال نموده تا از طریق جلو آمپر، اطلاعات قابل نمایشگر به صفحه نمایش چند منظوره منتقل گردد .

تصحیح ولوم صدای رادیو :

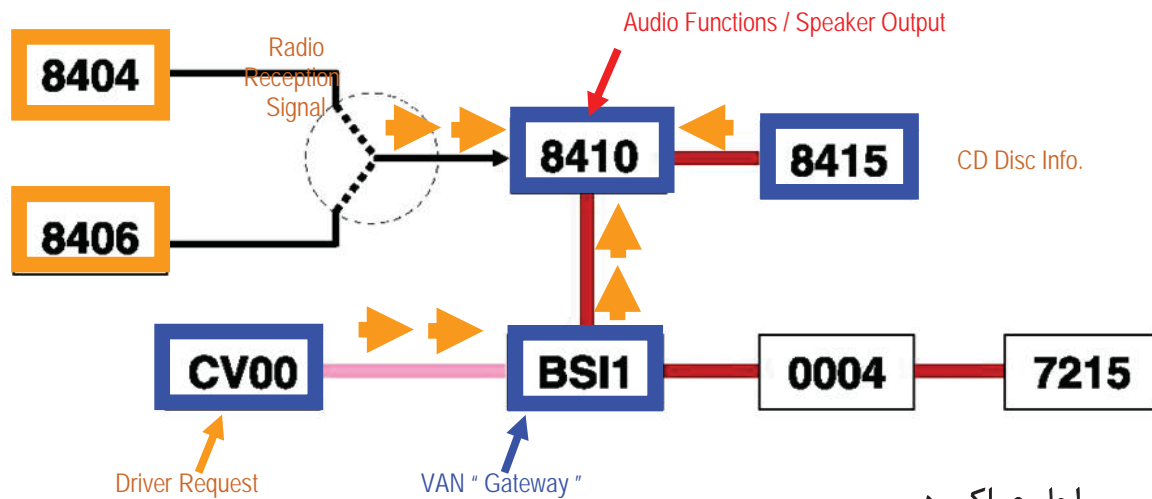


در صورت فعال بودن این ویژگی بر روی خودرو ، **BSI** اطلاعات مربوط به سرعت خودرو را از طریق شبکه **CAN** دریافت نموده و در اختیار رادیو قرار می دهد . رادیو بر مبنای الگوی تعریف شده در پیکره بندی اش صدا را کم و زیاد می نماید .

ویژگی خاص :

- جهت اجرای عملکردهای ذیل، دستگاه عیب یاب پژو مورد نیاز می باشد :
- در صورت تعویض و یا **Upgrade** نمودن سیستم صوتی ۲۰۶ مالتی پلکس، قطعات زیر می بایستی پیکره بندی شوند :
- تعویض یا اضافه نمودن واحد **CD Changer** (استاندارد خط تولید): در اینصورت نمایشگر چند منظوره و **BSI** می بایست پیکربندی شوند .
 - تعویض یا اضافه نمودن واحد رادیو (استاندارد خط تولید): در اینصورت واحد رادیو و **BSI** می بایستی پیکربندی شوند .
 - تعویض یا اضافه نمودن رادیو (استاندارد خدمات پس از فروش): در اینصورت نمایشگر چند منظوره و **BSI** می بایستی پیکربندی شوند (**Radio Absent**) .

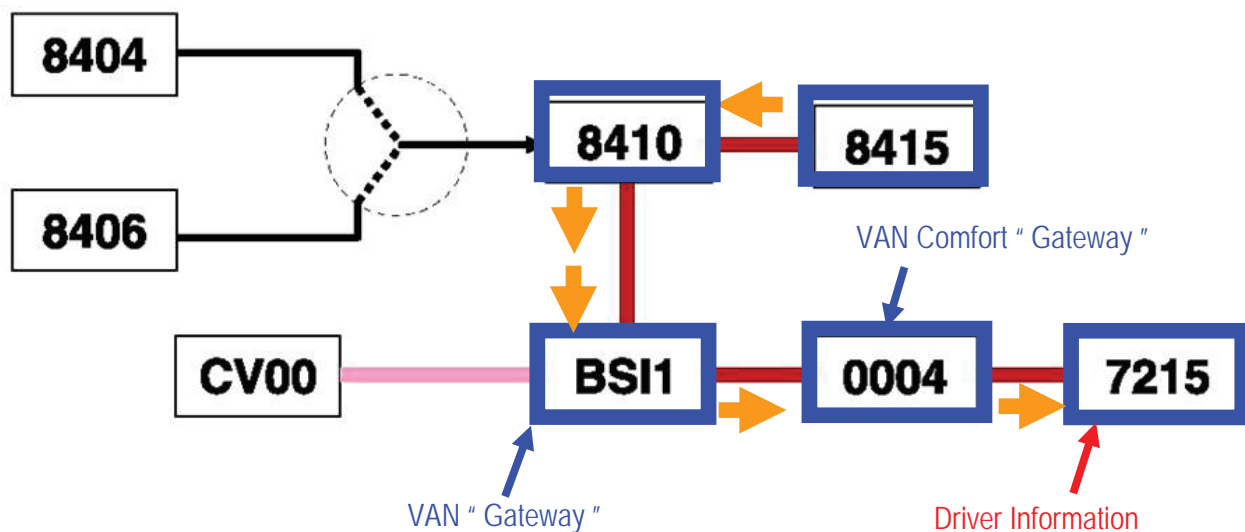
ارسال دستوره‌های مختلف از طریق دسته کنترلی :



مراحل عملکرد :

- ۱- راننده با استفاده از دسته کنترلی موجود روی COM2000، درخواستهای خود را از طریق شبکه VAN به BSI ارسال می نماید.
- ۲- BSI نیز در نقش دروازه ارتباطی بین شبکه های VAN، درخواستهای راننده را به رادیو ارسال می نماید.
- ۳- رادیو با دریافت وضعیت سایر سیستمهای مرتبط با خود (آنتن، CD Changer، ...)، اقدام به اجرای درخواستهای راننده می نماید.

نمایش اطلاعات بر روی صفحه نمایشگر چند منظوره :



سیستمهای اساسی- رفاهی موجود در خودرو پژو ۲۰۶ مولتی پلکس بسته به مشخصات محصول در ۳ دسته زیر

قرار دارند :

- ۱- سیستم گرمایش-تهویه
- ۲- سیستم تهویه مطبوع ساده (RF)
- ۳- سیستم تهویه مطبوع اتوماتیک (RFTA)



Blower / Heater Control Panel



AC / Heater Control Panel



Reg. Climate Control Panel

مشخصات کمپرسور کولر به کار رفته در خودروهای پژو ۲۰۶ مولتی پلکس با موتور TU عبارت است از :

- SANDEN SD6V12
- ظرفیت روغن : 135 mL +/- 15mL
- نوع روغن : SANDEN SP10
- ظرفیت گاز کولر : 700gr +/- 20gr
- نوع گاز کولر : R134a

نوع ۱ : سیستم گرمایش - تهویه



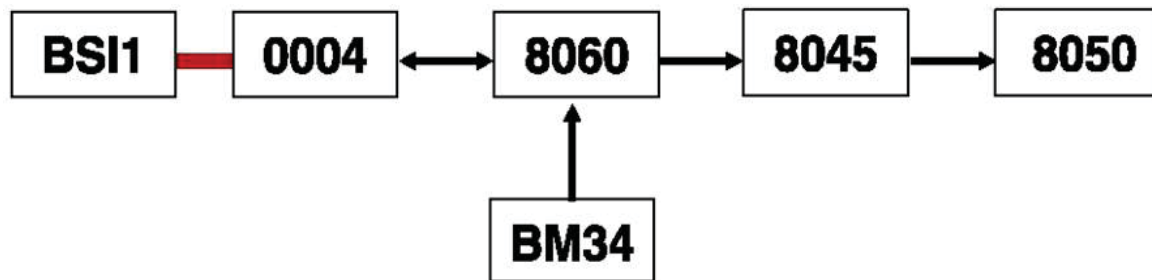
اعمال صورت پذیرفته توسط این سیستم عبارتند از :

- قابلیت تنظیم دما (در صورت قرار دادن روی قسمت قرمز : از دمای مایع خنک کننده موتور و در صورت قرار دادن روی قسمت آبی : از دمای بیرون از اتاق سرنشین استفاده می گردد .)
- قابلیت تنظیم توزیع هوا به صورت مکانیکی (قابل تنظیم به ۵ صورت : دریچه های وسط، دریچه های کنار و کنار پا، دریچه های کنار پا ، دریچه های کنار پا و شیشه جلو ، دریچه های رو به شیشه جلو)
- قابلیت تنظیم دور فن تهویه (دارای ۴ سرعت می باشد . برای فعال شدن سیستم گرمایشی لازم است که سلکتور مربوطه حداقل روی سرعت ۱ باشد .)
- قابلیت انتخاب گردش هوا از بیرون/داخل اتاق سرنشین به صورت مکانیکی (انتخاب گردش هوا از بیرون جهت تازه کردن هوای داخل اتاق سرنشین و انتخاب گردش هوا در داخل جهت جلوگیری از داخل شدن دود، گرد و غبار و ... به داخل اتاق سرنشین و افزایش سریعتر دمای داخل اتاق)
- قابلیت گرم کنندگی شیشه عقب (درخواست راننده جهت فعال شدن این قابلیت توسط سیستم گرمایش - تهویه از طریق سیستمهای ارتباطی موجود برای پشت آمپر ارسال گردیده ، سپس پشت آمپر نیز از طریق شبکه Van Comfort این درخواست را برای BSI ارسال می دارد . BSI پس از دریافت درخواست گرم کن شیشه عقب ، در صورت مناسب بودن وضعیت باتری ، LED کنار این دگمه را روشن کرده و به مدت ۱۲ دقیقه از طریق رله تایمر گرم کن را فعال و سپس به صورت اتوماتیک آنرا غیرفعال می سازد . در زمان فعال بودن این سیستم ، LED کنار آن روشن باقی می ماند .)

یکی از شرایط مورد نیاز جهت فعال شدن این سیستم ، وجود سیگنال تحریک EXC+ دریافتی از آلترناتور می باشد یعنی در صورت روشن بودن موتور.

لازم به توضیح است ، ارتباط بین سیستم گرمایش- تهویه با پشت آمپر به صورت رشته سیمهای ساده می باشد نه از طریق شبکه مولتی پلکس .

دیاگرام سینوپتیک سیستم نوع اول (گرمایش - تهویه) :



System Components

- BSI1** Built-In Systems Interface
- BM34** Engine Control Module
- 0004** Instrument Panel (جلو آمپر)
- 8045** Blower Control Module (مدول کنترل دور فن داخل اتاق)
- 8050** Blower Motor (موتور فن داخل اتاق)
- 8060** Blower / Heater Control Panel (پنل کنترل بخاری)

نقش قطعات موجود در سیستم فوق :

BSI : مدیریت زمان فعال بودن گرم کن شیشه عقب در صورت ارسال درخواست از سمت راننده و کنترل وضعیت

باتری

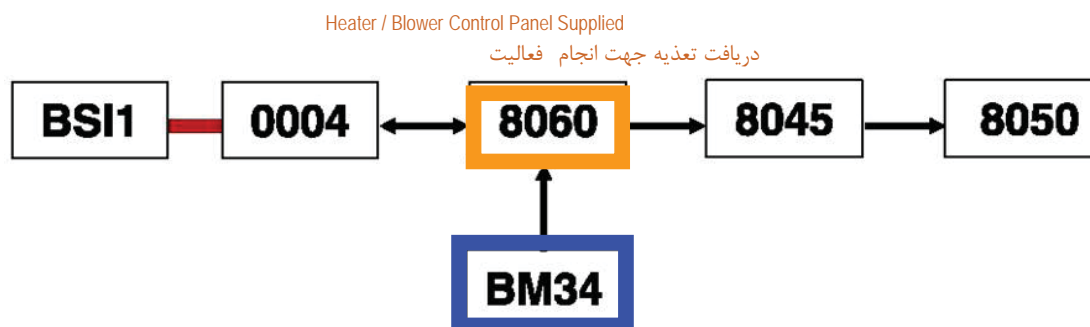
BM34 : دریافت سیگنال EXC+ آلترناتور و تامین تغذیه سیستم گرمایش- تهویه .

پشت آمپر: نقش **Gateway** (دروازه) برای سیستم گرمایش-تهویه جهت دریافت اطلاعات و ارسال فرمانها .

سیستم گرمایش- تهویه : دریافت درخواستهای راننده به شرح زیر و اجرای آنها :

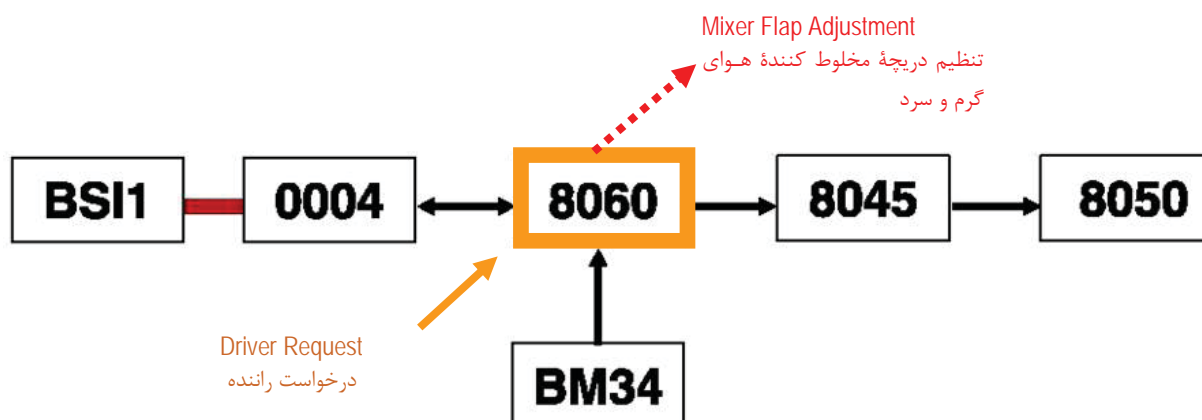
- تنظیم دور فن تهویه
- نوع وزش هوا (استفاده از دمای مایع خنک کننده موتور یا دمای بیرون از اتاق سرنشین) (کنترل مکانیکی)
- نوع گردش هوا (کنترل مکانیکی)
- نحوه توزیع هوا (تنظیم دریچه های مربوطه) (کنترل مکانیکی)

نحوه فعال سازی سیستم گرمایش- تهویه :



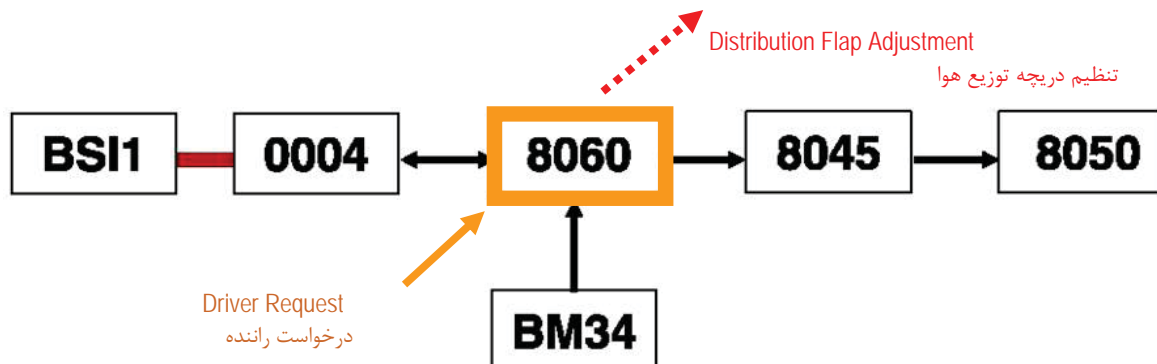
Alternator +EXC Signal received
دریافت سیگنال تحریک از آلترناتور

تنظیم دمای هوا :



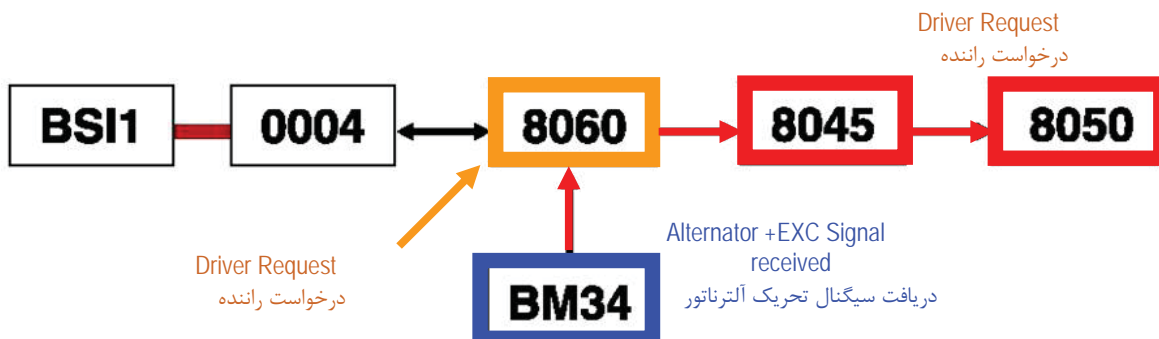
راننده با استفاده از دگمه مربوطه روی پنل گرمایش- تهویه ، دمای مورد نظر خود (میزان گرمی یا سردی) را به سیستم اطلاع داده و کنترل یونیت گرمایش- تهویه با تغییر مسیر هوا، گرم و سرد بودن هوای دمیده شده به داخل اتاق را مطابق درخواست راننده تنظیم می نماید .

تنظیم نحوه توزیع هوا :



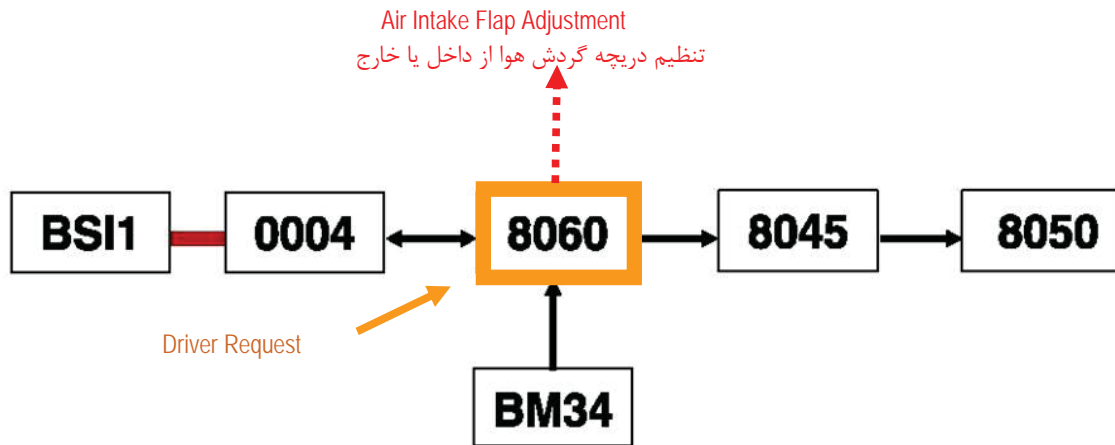
راننده با استفاده از سلکتور موجود جهت وزش باد را تنظیم می نماید . در همان زمان دریچه های مختلف به صورت مکانیکی تغییر وضعیت داده ، شرایط مورد نیاز راننده را مهیا می نماید .

تنظیم سرعت موتور فن:



راننده با استفاده از سلکتور موجود روی پنل ، سرعت وزش باد را تنظیم می نماید . پنل گرمایش - تهویه در صورت دریافت سیگنال تحریک آلترناتور از BM34 به کمک مدول مربوطه کنترل دور موتور فن تهویه را انجام می دهد .

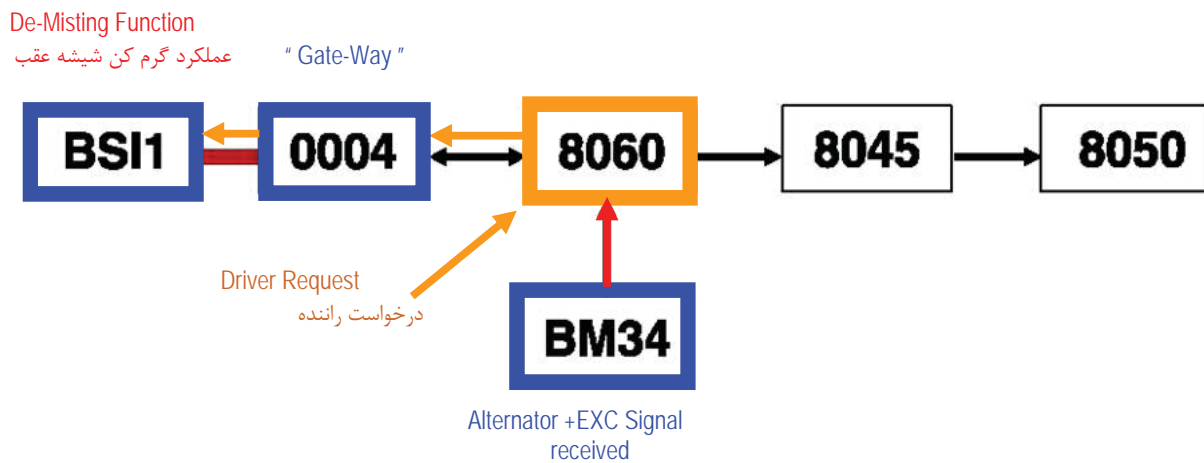
تنظیم گردش هوا از داخل یا بیرون :



راننده با تغییر وضعیت کلید مربوطه ، به صورت مکانیکی موقعیت دریچه گردش هوا از داخل و یا خارج از اتاق

سرنشین را تعیین می نماید.

کنترل گرم کن شیشه عقب :



در صورت وجود سیگنال تحریک آلترناتور و درخواست راننده مبنی بر فعال شدن گرم کن شیشه عقب ، کنترل

یونیت گرمایش- تهویه در خواست راننده را از طریق پشت آمپر به **BSI** منتقل می نماید و **BSI** گرم کن را فعال نموده و

عملکرد آن را کنترل می نماید .

نوع ۲- سیستم تهویه مطبوع ساده (RF)



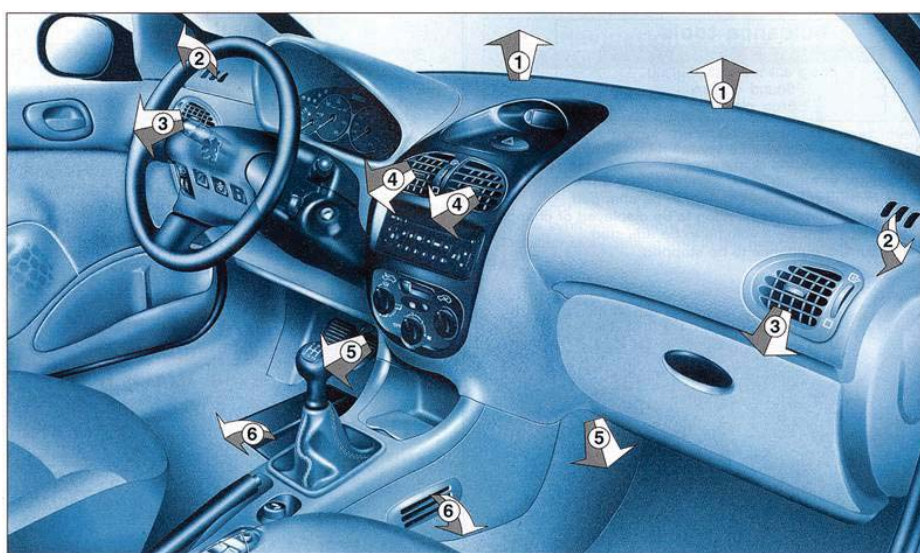
اعمال صورت پذیرفته توسط این سیستم عبارتند از :

- قابلیت تنظیم دما (در صورت قرار دادن روی قسمت قرمز : از دمای مایع خنک کننده موتور و در صورت قرار دادن روی قسمت آبی : از دمای بیرون از اتاق سرنشین یا هوای سرد تولید شده توسط کمپرسور استفاده می گردد . تفاوت این سیستم با سیستم قبلی در این است که در این سیستم امکان بهره گیری از هوای سرد با استفاده از کمپرسور کولر نیز وجود دارد . بدین ترتیب که راننده با فشردن دگمه A/C درخواست خود را اعلام می دارد . سیستم تهویه مطبوع ساده ، این درخواست را از طریق سیمهای ارتباطی موجود برای پشت آمپر ارسال و پشت آمپر آنها از طریق شبکه Van Comfort برای BSI ارسال می دارد . BSI پس از دریافت این پیغام با نظر داشتن شرایط مورد نیاز اعم از : روشن بودن موتور (از طریق BM34)، وضعیت سنسور اواپراتور (با دریافت اطلاعات به صورت مستقیم از سنسور)، دمای مایع خنک کننده موتور و فشار گاز کولر (از طریق شبکه CAN از کنترل یونیت موتور) فرمان روشن شدن LED کنار دگمه A/C را از طریق شبکه Van Comfort برای پشت آمپر و سپس پشت آمپر نیز به طور مستقیم از طریق سیم های ارتباطی برای سیستم تهویه مطبوع ساده ارسال می دارد . همچنین BSI فرمان کلاچ کردن کمپرسور را از طریق رشته سیم برای BM34 ارسال کرده و سپس BM34 از طریق مسیر مستقیم موجود در آن موجبات فعال شدن کمپرسور کولر را فراهم می سازد .

توجه ۱: ارتباط سیستم تهویه مطبوع ساده با پشت آمپر از طریق رشته سیمهای معمولی صورت می پذیرد نه از طریق شبکه مولتی پلکس.

توجه ۲: فعال شدن کمپرسور کولر به صورت مستقیم از طریق رشته سیم عبوری از داخل BM34 به فرمان BSI صورت می پذیرد.

- قابلیت تنظیم توزیع هوا به صورت مکانیکی (قابل تنظیم به ۵ صورت: دریچه های وسطی، دریچه های کناری و کنار پا، دریچه های کنار پا، دریچه های کنار پا و شیشه جلو، دریچه های رو به شیشه جلو) به کمک دریچه های مختلف که در شکل زیر مشاهده می گردد:



- قابلیت تنظیم دور فن تهویه (دارای ۴ سرعت می باشد). برای فعال شدن سیستم گرمایشی لازم است که سلکتور مربوطه حداقل روی سرعت اول باشد. بدین معنا که اگر سلکتور فن روی OFF باشد، سیستم تهویه مطبوع ساده غیرفعال می باشد.

- قابلیت انتخاب گردش هوا از بیرون/داخل اتاق سرنشین به صورت مکانیکی (انتخاب گردش هوا از بیرون جهت تازه کردن هوای داخل اتاق سرنشین و انتخاب گردش هوا در داخل جهت جلوگیری از داخل شدن دود، گرد و غبار و ... به داخل اتاق سرنشین و بهبود در روند گرمایش یا سرمایش داخل اتاق مطابق با درخواست راننده. البته در شرایط نرمال به دلایل زیر پیشنهاد می گردد گردش هوا از بیرون را انتخاب نمایید:

▪ جلوگیری از مه آلوده شدن شیشه های جلو

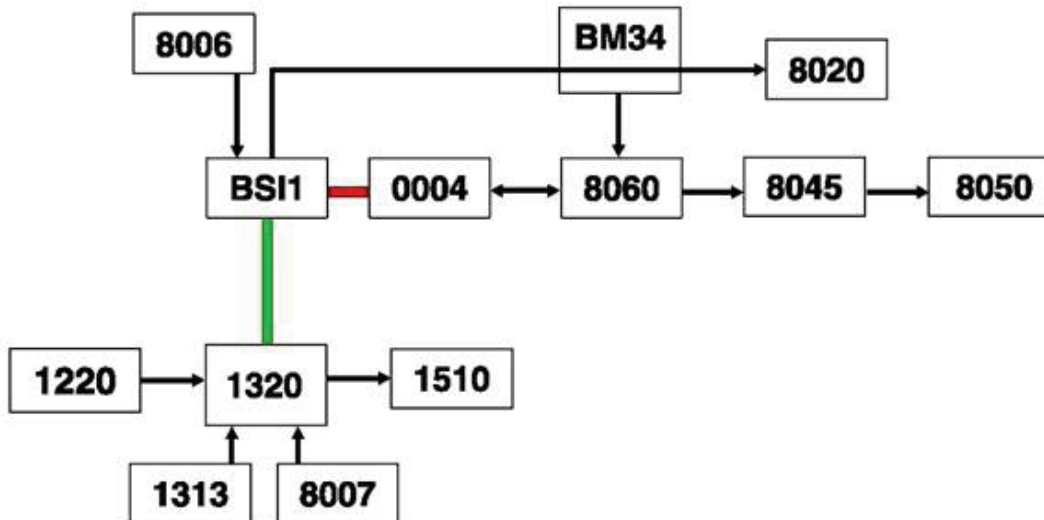
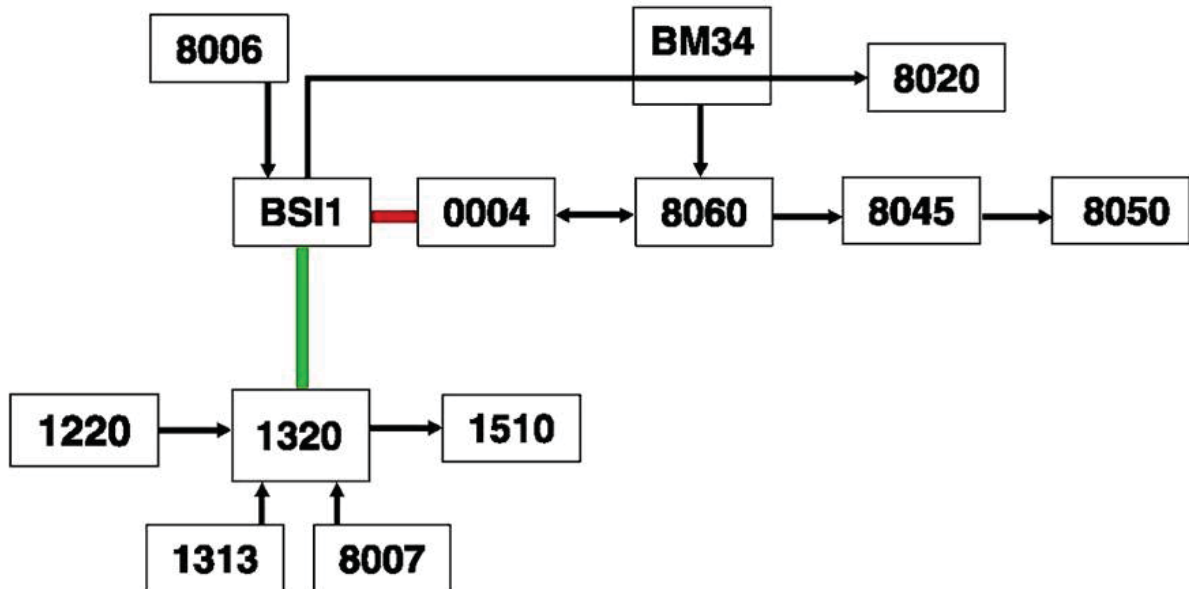
▪ جلوگیری از کاهش کیفیت هوای داخل اتاق سرنشین

- قابلیت گرم کنندگی شیشه عقب (درخواست راننده جهت فعال شدن این قابلیت توسط سیستم گرمایش-تهویه از طریق سیمهای ارتباطی موجود برای پشت آمپر ارسال گردیده، سپس پشت آمپر نیز از طریق شبکه Van Comfort این درخواست را برای BSI ارسال می دارد. BSI پس از دریافت درخواست گرم کن شیشه عقب، در

صورت مناسب بودن وضعیت باتری ، LED کنار این دگمه را روشن کرده و به مدت ۱۲ دقیقه از طریق رله تایمر، گرم کن را فعال و سپس به صورت اتوماتیک آنرا غیرفعال می سازد . در زمان فعال بودن این سیستم ، LED کنار آن روشن باقی می ماند . در صورت تجهیز خودرو پژو ۲۰۶ مولتی پلکس به المان گرم کننده آینه های جانبی، در صورت فعال شدن گرم کن شیشه عقب به طور همزمان گرم کن آینه های جانبی نیز فعال خواهند شد .

یکی از شرایط مورد نیاز جهت فعال شدن این سیستم عبارت است از وجود سیگنال EXC+ دریافتی از آلترناتور که در صورت روشن بودن موتور مهیا می شود .

دیاگرام سینوپتیک سیستم نوع دوم (تهویه مطبوع ساده RF)



System Components

1510 Engine Cooling Fan (فن خنک کننده موتور)	BSI1 Built-In Systems Interface
8006 Evaporator Temp. Sensor (سنسور اواپراتور)	BM34 Engine Control Module (جعبه فیوز داخل محفظه موتور)
8007 Linear Pressure Switch (سوییچ فشار خطی گاز کولر)	0004 Instrument Panel (جلو آمپر)
8020 A/C Compressor (کمپرسور کولر)	1220 Coolant Temp. Sensor (سنسور دمای مایع خنک کننده موتور)
8045 Blower Control Module (کنترل دور فن تهویه)	1313 Engine Speed Sensor (سنسور دور موتور)
8050 Blower Motor (موتور فن تهویه)	1320 Engine ECU (کنترل یونیت موتور)
8060 A/C / Heater Control Panel (موتور فن تهویه)	

نقش قطعات مختلف در این سیستم عبارت است از :
BSI مدیریت اعمال زیر را برعهده دارد :

- فعال سازی کمپرسور کولر
- فعال سازی گرم کن شیشه عقب
- مدیریت وضعیت ولتاژ باتری
- جلوگیری از یخ زدگی شبکه های اواپراتور (با استفاده از اطلاعات سنسور دمای اواپراتور) که مستقیماً توسط **BSI** مشاهده می شود .

BM34 : دریافت سیگنال **EXC**+ آلترناتور و تامین تغذیه سیستم تهویه مطبوع ساده

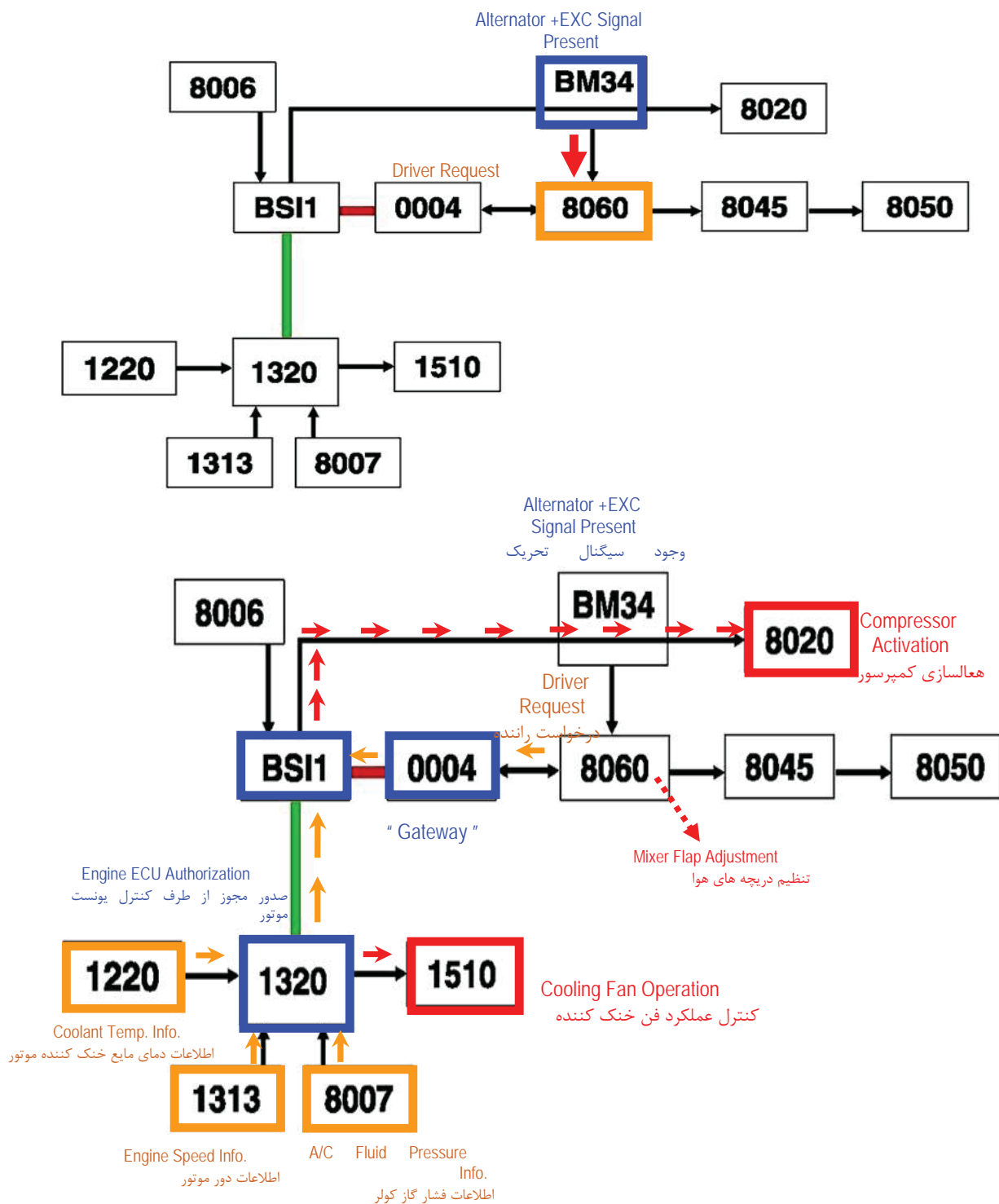
پشت آمپر : نقش دروازه برای ارسال اطلاعات و دریافت فرامین برای سیستم تهویه مطبوع ساده

Engine ECU : تنظیم دور فن سیستم خنک کننده موتور بر مبنای فشار گاز کولر.

سیستم تهویه مطبوع ساده : دریافت درخواستهای راننده به شرح زیر و اجرای آنها :

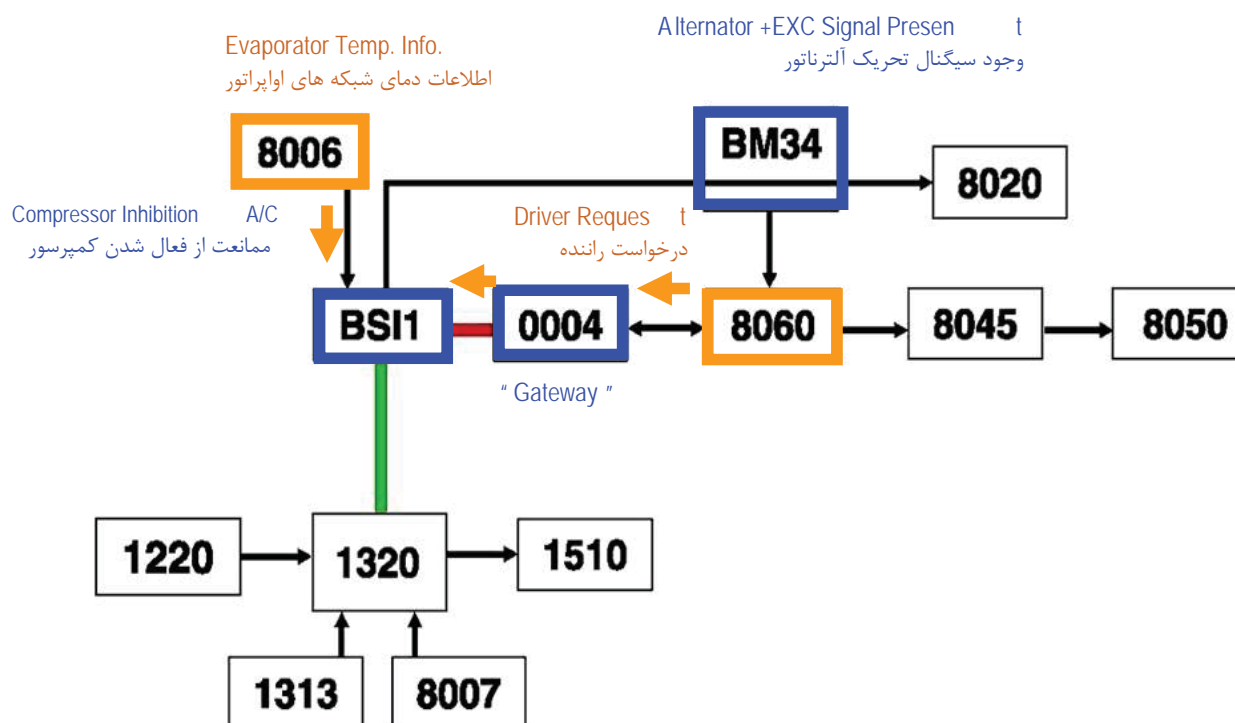
- تنظیم دور فن تهویه
- نوع وزش هوا (استفاده از دمای مایع خنک کننده موتور یا دمای بیرون از اتاق سرنشین)
(تنظیم مکانیکی)
- نوع گردش هوا (تنظیم مکانیکی)
- نحوه توزیع هوا (تنظیم دریچه های مربوطه) (تنظیم مکانیکی)

فعالسازی سیستم :



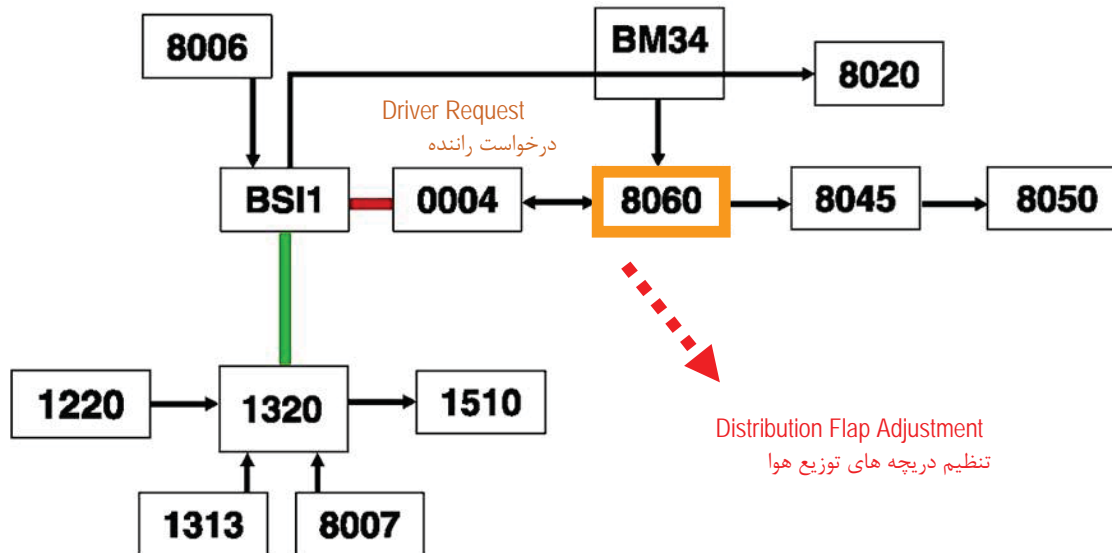
BSI پس از اطمینان از شرایط مناسب شبکه های اواپراتور(در صورت نیاز) ، کنترل یونیت موتور را از درخواست راننده مطلع ساخته و منتظر صدور مجوز از آن می ماند . کنترل یونیت موتور با بررسی دمای مایع خنک کننده موتور ، فشار گاز کولر و دور موتور در صورت مناسب بودن شرایط با تغییر دور موتور فن سیستم خنک کننده ، مجوز فعال شدن کمپرسور را برای BSI ارسال می نماید . BSI پس از دریافت پیغام کنترل یونیت موتور، کمپرسور کولر را فعال می نماید .

حفاظت از شبکه های اواپراتور:



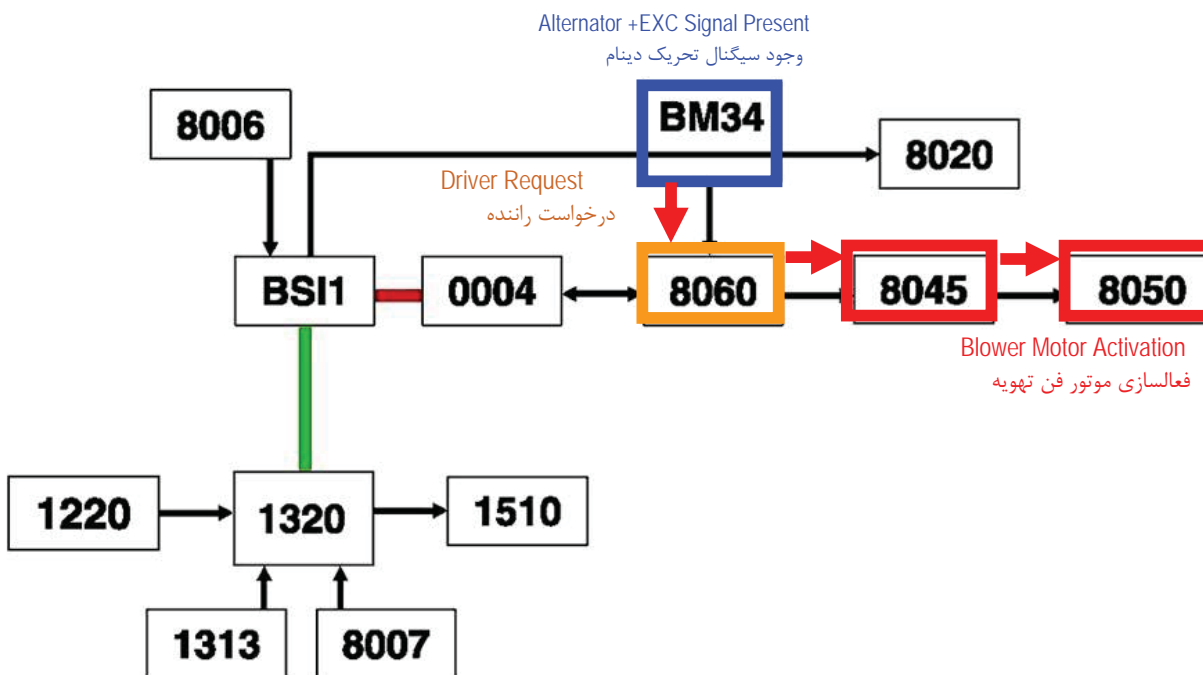
در صورت وجود سیگنال تحریک آلترناتور و درخواست راننده مبنی بر فعال شدن سیستم ، درخواست مورد نظر از پنل کولر بخاری برای پشت آمپر ارسال می گردد تا از طریق شبکه VAN در اختیار BSI قرار گیرد . BSI به منظور جلوگیری از یخ زدگی شبکه های اواپراتور، اطلاعات سنسور اواپراتور را دریافت نموده و در صورتیکه اطلاعات دریافتی حاکی از دمای کمتر یا مساوی صفر درجه باشد ، BSI از کلاچ کردن کمپرسور ممانعت به عمل خواهد آورد .

تنظیم نحوه توزیع وزش هوا :



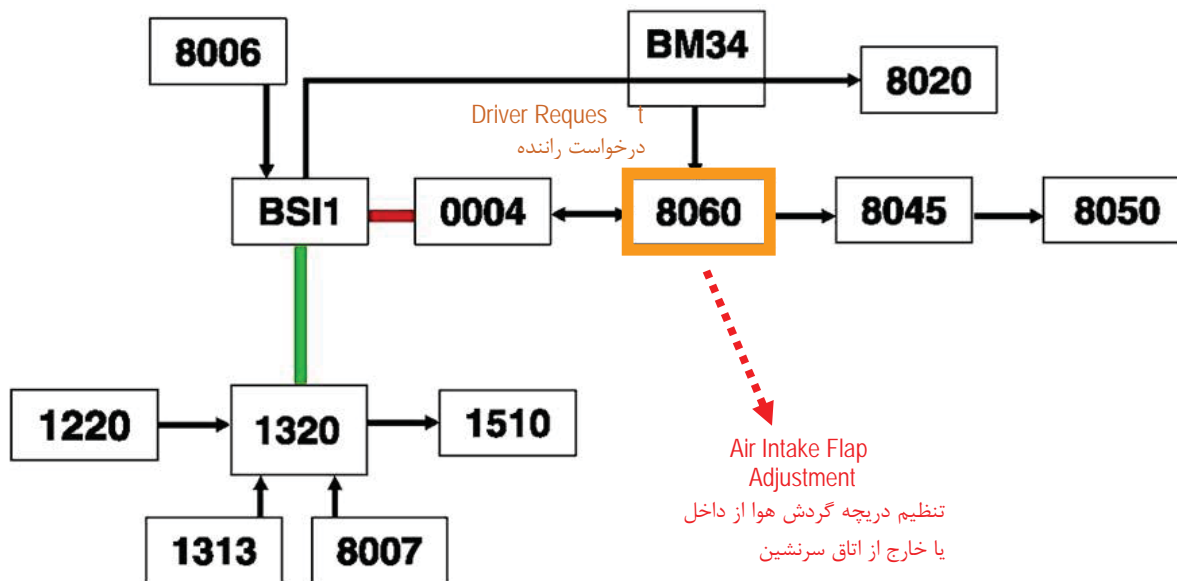
راننده با تغییر وضعیت سلکتور جهت وزش باد موجود روی پنل ، می تواند به صورت مکانیکی دریچه های موجود را باز و بسته نماید تا وزش باد را مطابق دلخواه تنظیم نماید .

تنظیم دور فن تهویه :



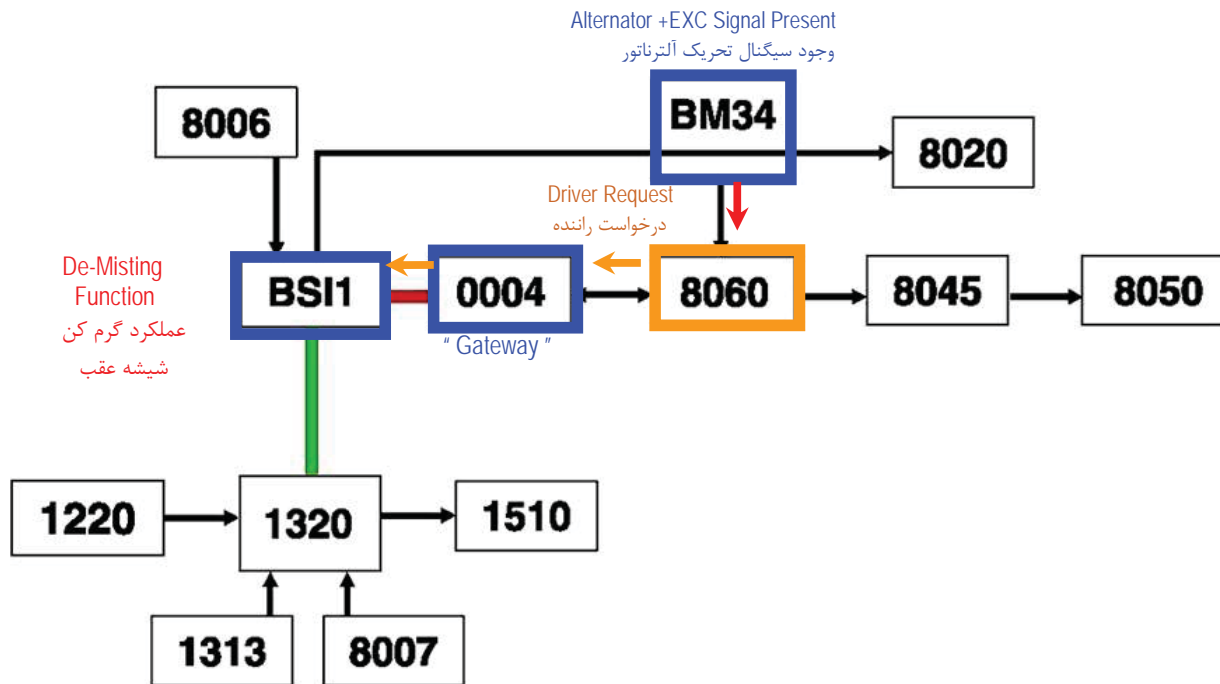
راننده می تواند با تغییر سلکتور موجود روی پنل کولر - بخاری ، سرعت وزش باد را تغییر دهد. پس از تغییر این سلکتور، مدول فن تهویه کنترل دور موتور فن را بر عهده می گیرد تا شرایط مطلوب حاصل گردد.

تنظیم گردش هوا از داخل یا بیرون اتاق سرنشین :



راننده با تغییر وضعیت کلید مربوطه موجود روی پنل کولر - بخاری ، به صورت مکانیکی موقعیت دریچه گردش هوا از داخل و یا خارج از اتاق سرنشین را تعیین می نماید .

گرم کن شیشه عقب :

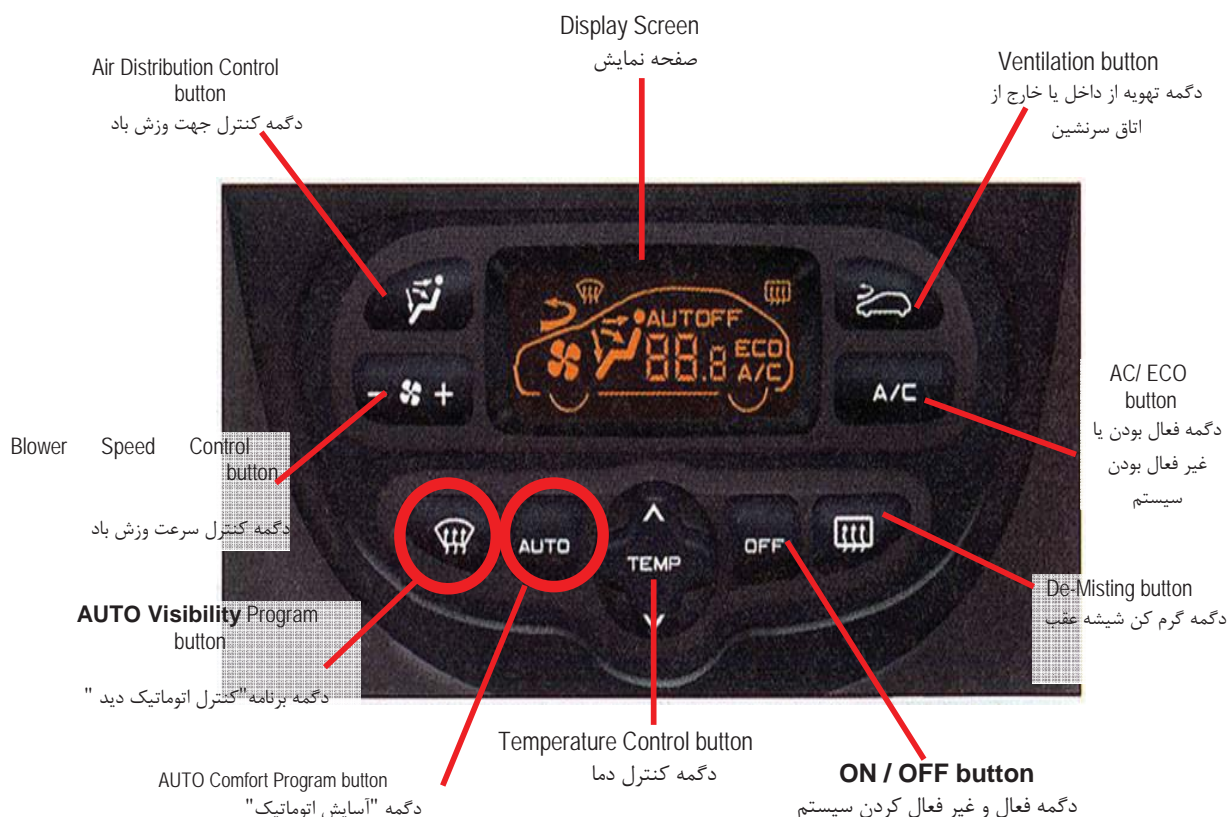


در صورت وجود سیگنال تحریک آلترناتور و درخواست راننده مبنی بر فعال شدن گرم کن شیشه عقب، کنترل یونیت بخاری - کولر در خواست راننده را از طریق پشت آمپر به BSI منتقل می نماید و BSI گرم کن را فعال نموده و عملکرد آن را کنترل می نماید.

حالت‌های اضطراری (مدهای Downgrade) سیستم تهویه مطبوع و گرم کن :

- در صورت خرابی سنسور اواپراتور : BSI مجوز کلاچ کردن کمپرسور را نخواهد داد.
- در صورت خرابی سنسور فشار گاز کولر : کنترل یونیت موتور (Engine ECU) شرایط فعالیت را مناسب ندانسته و به همین دلیل در صورت فشردن دگمه A/C توسط راننده ، LED مربوطه روشن نخواهد شد و سیستم نیز فعال نمی گردد.

نوع ۳- سیستم تهویه مطبوع اتوماتیک (RFTA)



اعمال صورت پذیرفته توسط این سیستم عبارتند از :

- قابلیت تنظیم دما به صورت دستی و اتوماتیک (BSI مدیریت فعالسازی کمپرسور کولر را بر مبنای دریافت درخواست سرنشین خودرو از کنترل یونیت سیستم تهویه مطبوع اتوماتیک برعهده دارد .)
- کنترل یونیت موتور (Engine ECU) نیز با توجه به وضعیت فشار گاز کولر و دمای مایع سیستم خنک کننده موتور امکان و یا عدم کلاچ کردن کمپرسور را برای BSI ارسال می دارد . همچنین BSI با استفاده از اطلاعات سنسور دمای اواپراتور و سنسور دمای هوای خارج از اتاق سرنشین از شبکه های اواپراتور محافظت نموده و مانع از یخ زدگی آنها می گردد .)

○ حالت دستی

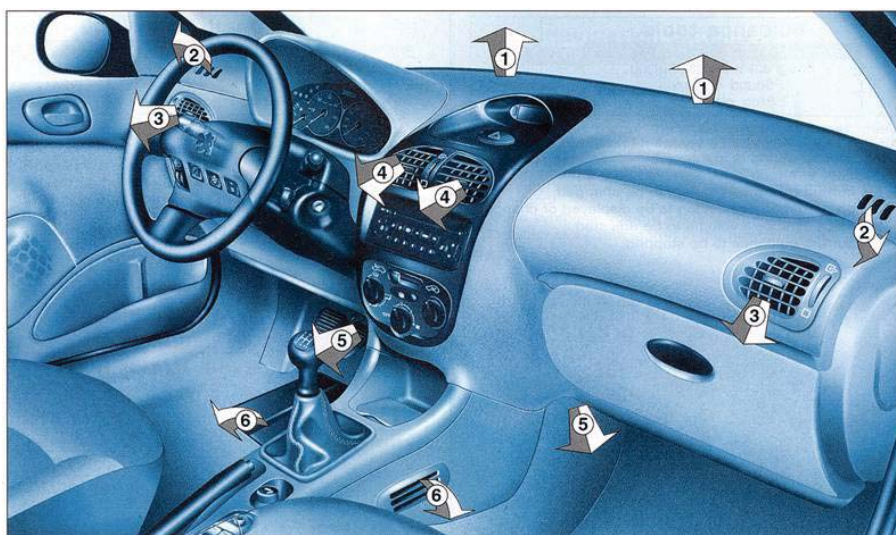
- سرنشین می تواند دمای مورد نظر خود را به کمک دکمه مربوطه (temp) تنظیم نماید . میزان تغییرات دما از ۱۴ تا ۲۸ درجه سانتیگراد می باشد .
- سرنشین می تواند با استفاده از دکمه A/C یکی از دو حالت eco و یا A/C را انتخاب نماید . نوع انتخابش را می تواند روی صفحه نمایش سیستم تهویه مطبوع اتوماتیک مشاهده نماید .

توجه ۱ : در حالت eco ، کمپرسور غیرفعال می گردد. بدان معنی که تحقق دمای مورد نظر سرنشین بدون وجود هوای سرد صورت می پذیرد .

توجه ۲: در حالت A/C: کمپرسور فعال گردیده و هوای سرد تولید می نماید.

○ حالت اتوماتیک:

- این امر با فشردن یکی از دو دکمه Auto و یا Auto visibility انتخاب می گردد.
 - در این حالت فعال و یا غیر فعال شدن کمپرسور کولر به صورت اتوماتیک و از طریق ECU سیستم تهویه مطبوع صورت می پذیرد.
 - در این حالت فعال ساختن eco مد امکان پذیر نمی باشد.
 - در این حالت نیز سرنشین می تواند دمای مورد نظر خود را بین ۱۴ تا ۲۸ درجه سانتیگراد با استفاده از دکمه temp تنظیم نماید.
- قابلیت تنظیم توزیع هوا به صورت دستی و اتوماتیک (قابل تنظیم به ۵ صورت: درجه های وسطی، درجه های وسطی و کنار پا، درجه های کنار پا، درجه های کنار پا و شیشه جلو، درجه های رو به شیشه جلو). نحوه قرارگیری درجه های مربوطه به شکل زیر می باشد:

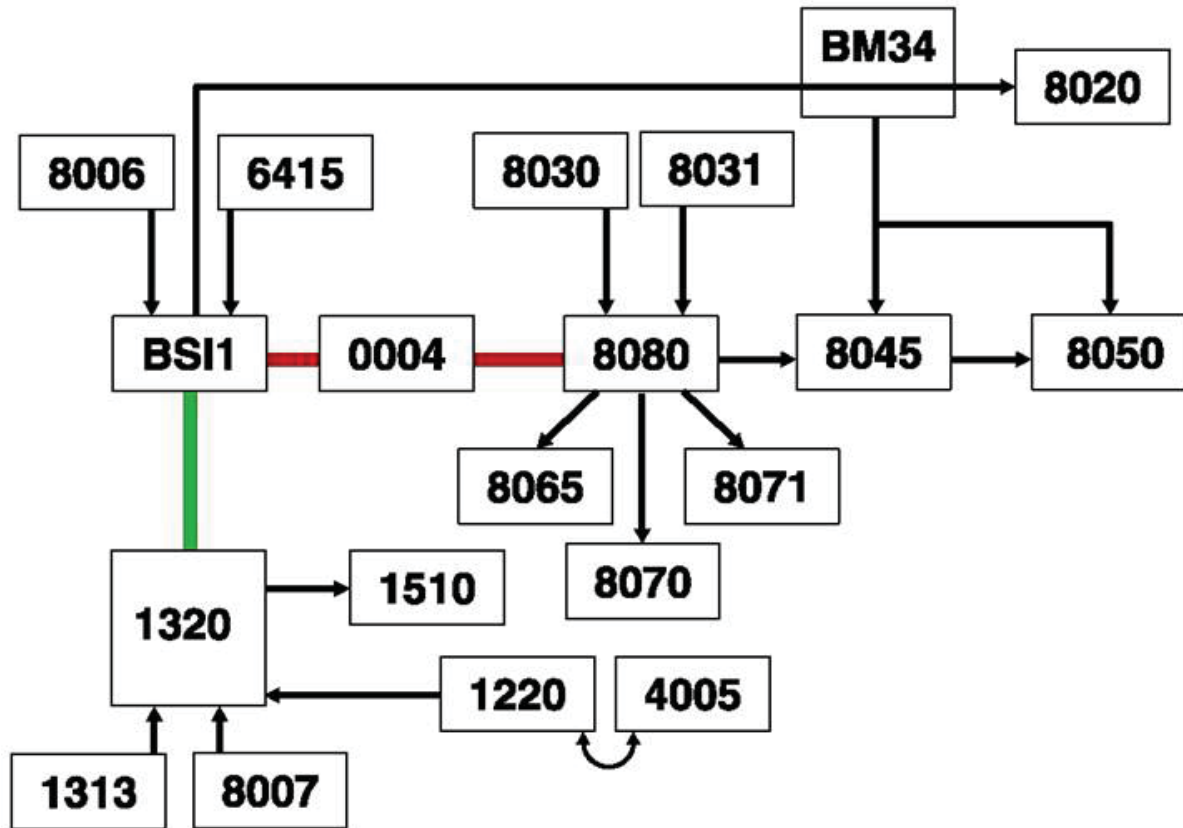


- حالت دستی: تنظیم جهت وزش هوا به کمک فشردن متعدد دکمه مربوطه امکانپذیر می باشد. سرنشین خودرو می تواند انتخاب خود را روی صفحه نمایش مشاهده نماید.
- حالت اتوماتیک: با انتخاب یکی از دو برنامه حالت Auto دیگر امکان تغییر جهت وزش هوا را نخواهیم داشت و در واقع این دکمه غیرفعال می گردد.
- قابلیت تنظیم دور فن تهویه به صورت دستی و اتوماتیک
- حالت دستی: سرنشین می تواند با کمک دکمه مربوطه ۷ سرعت را انتخاب نماید. برای فعال شدن سیستم تهویه مطبوع لازم است که حداقل سرعت ۱ فعال باشد. زیرا در غیر اینصورت سیستم OFF خواهد بود.
- حالت اتوماتیک: انتخاب و تنظیم سرعت فن تهویه توسط کنترل یونیت سیستم تهویه مطبوع به صورت اتوماتیک صورت می پذیرد و دکمه مربوط به تغییر سرعت فن تهویه غیر فعال می گردد.

- قابلیت انتخاب گردش هوا از بیرون/داخل اتاق سرنشین به صورت دستی و اتوماتیک (انتخاب گردش هوا از بیرون جهت تازه کردن هوای داخل اتاق سرنشین و انتخاب گردش هوا در داخل جهت جلوگیری از داخل شدن دود، گرد و غبار و ... به داخل اتاق سرنشین و بهبود روند تغییرات دمای داخل اتاق مطابق با خواسته سرنشین)
 - حالت دستی: در این حالت سرنشین به کمک دگمه مربوطه حالت مورد نظر خود را انتخاب می نماید.
 - نمایشگر کنترل یونیت سیستم تهویه مطبوع نیز این انتخاب را نشان می دهد.
 - حالت اتوماتیک: در این حالت کنترل یونیت سیستم تهویه مطبوع به صورت اتوماتیک و از روی پارامترهای مربوط به برنامه انتخابی توسط سرنشین یکی از این دو حالت گردش هوا را امکانپذیر میسازد. البته برخلاف سایر موارد، در این حالت همچنان دگمه مربوطه فعال بوده و سرنشین خودرو می تواند آنرا تغییر دهد.
- قابلیت گرم کنندگی شیشه عقب به صورت دستی و اتوماتیک (درخواست راننده جهت فعال شدن این قابلیت توسط سیستم تهویه مطبوع اتوماتیک از طریق شبکه Van Comfort برای پشت آمپر ارسال گردیده، سپس پشت آمپر نیز از طریق شبکه Van Comfort این درخواست را برای BSI ارسال می دارد. BSI پس از دریافت درخواست گرم کن شیشه عقب، در صورت مناسب بودن وضعیت باتری به مدت ۱۲ دقیقه از طریق رله تایمر، گرم کن را فعال و سپس به صورت اتوماتیک آنرا غیرفعال می سازد.)
 - حالت دستی: سرنشین خودرو با فشردن دگمه گرم کن شیشه عقب درخواست خود را اعلام می دارد.
 - حالت اتوماتیک: سرنشین خودرو با انتخاب برنامه Auto visibility این امر را به کنترل یونیت سیستم واگذار می نماید.

یکی از شرایط مورد نیاز جهت فعال شدن این سیستم عبارت است از روشن بودن موتور که این امر توسط سیگنالهای ارسالی از سنسور دور موتور به کنترل یونیت موتور (Engine ECU) مورد بررسی قرار می گیرد.

دیاگرام سینوپتیک سیستم نوع سوم (تهویه مطبوع اتوماتیک RFTA)



System Components

BSI1 Built-In Systems Interface	8020 AC Compressor (کمپرسور کولر)
BM34 Engine Control Module (جعبه فیوز داخل محفظه موتور)	8030 Interior Air Temp. Sensor (سنسور دمای داخل اتاق)
1220 Coolant Temp. Sensor (سنسور دمای مایع خنک کننده موتور)	8031 Heater Temperature Sensor (سنسور دمای گرم کن)
1313 Engine Speed Sensor (سنسور دور موتور)	8045 Blower Control Module (مدول کنترل سرعت فن تهویه)
1320 Engine ECU (کنترل یونیت موتور)	8050 Blower Fan Motor (موتور فن تهویه)
1510 Engine Cooling Fan (فن سیستم خنک کننده موتور)	8065 Mixer Flap Reduction Motor (موتور دریچه مخلوط کننده هوای گرم و سرد)
4005 Coolant Temp. Sensor (سنسور دمای مایع خنک کننده موتور دیزل)	8070 Air Inlet Flap Reduction Motor (موتور دریچه گردش هوا از داخل یا خارج اتاق سرنشین)
6415 Exterior Air Temp. Sensor (سنسور دمای هوای خارج از اتاق سرنشین)	8071 Distribution Flap Red. Motor (موتور دریچه جهت وزش هوا و توزیع باد)
8006 Evaporator Sensor (سنسور دمای اواپراتور)	8080 Climate Control ECU (کنترل یونیت کولر)
8007 Pressostat (سنسور فشار گاز کولر)	

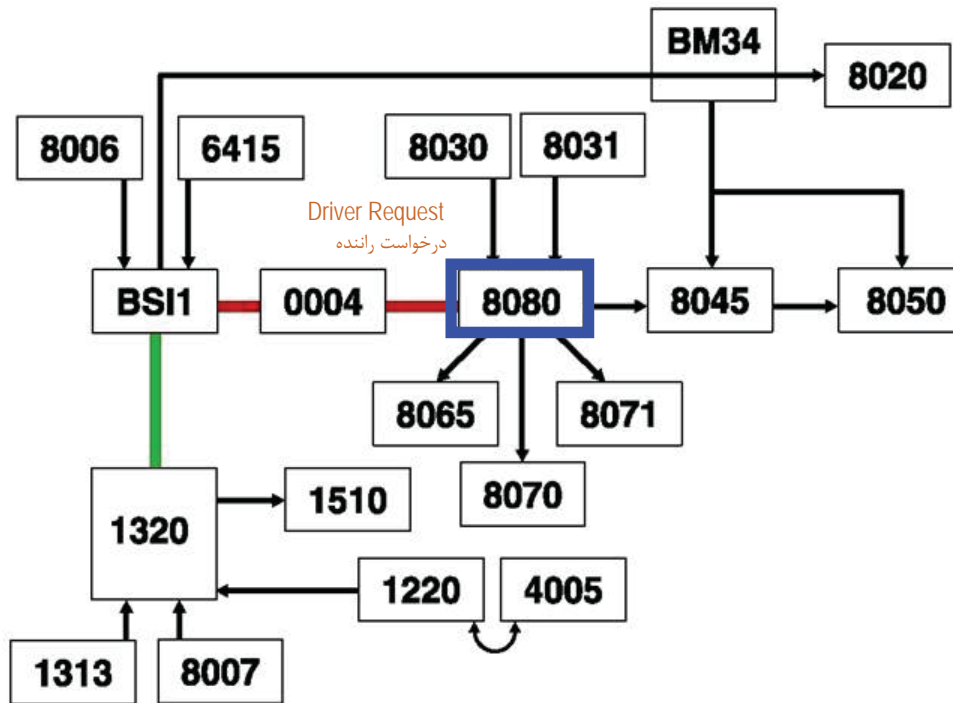
نقش قطعات موجود در این سیستم به شرح زیر می باشد :

- **BSI** : مدیریت فعالسازی کمپرسور کولر، گرم کن شیشه عقب ، محافظت از شبکه های اواپراتور کولر و کنترل شارژ باتری را برعهده دارد .
- **BM34** : دریافت سیگنال **EXC**+ آلترناتور و تامین تغذیه سیستم تهویه مطبوع اتوماتیک .
- پشت آمپر : نقش دروازه جهت دریافت اطلاعات و ارسال فرامین برای کنترل یونیت سیستم تهویه مطبوع اتوماتیک را برعهده دارد .
- آینه جانبی سمت شاگرد : سنسور دمای خارج از اتاق سرنشین در آن تعبیه گردیده است .
- کنترل یونیت سیستم تهویه مطبوع: دریافت درخواستهای سرنشین خودرو و تنظیم سرعت موتور فن تهویه، موتور مخلوط کردن هوای گرم و سرد، موتور گردش هوا از داخل یا خارج و موتورهای مربوط به دریچه های هوا را برعهده دارد .
- **Engine ECU** : دریافت اطلاعات روشن بودن موتور، سنسور فشار گاز کولر و کنترل سرعت فن مایع خنک کننده موتور را برعهده دارد .

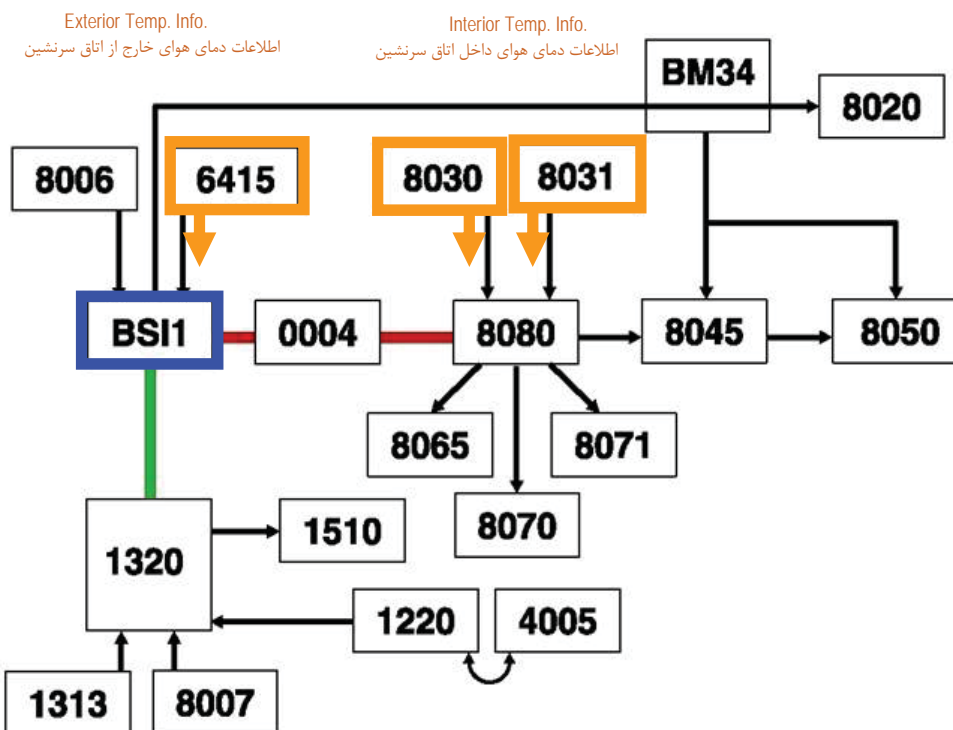
عملکرد کلی سیستم :

در صورت روشن بودن موتور (دریافت سیگنال تحریک آلترناتور) راننده می تواند در خواست روشن شدن کولر را بنماید . این عمل با فشردن دگمه A/C امکانپذیر می باشد. درخواست راننده از طریق شبکه VAN برای پشت آمپر ارسال می گردد . پشت آمپر اطلاعات دریافتی را از طریق شبکه VAN برای BSI ارسال مینماید. BSI در صورت مناسب بودن اطلاعات دریافتی از وضعیت اواپراتور ، درخواست فعال شدن کولر را از طریق شبکه CAN برای کنترل یونیت موتور ارسال می نماید . کنترل یونیت موتور نیز با در نظر گرفتن وضعیت دمای مایع خنک کننده موتور، دور فن سیستم خنک کننده موتور ، دور موتور و وضعیت فشار گاز کولر، موافقت خود را برای انجام درخواست راننده به BSI از طریق شبکه CAN ارسال می نماید. در این حالت BSI دستور روشن شدن LED پشت کلید کولر را برای پشت آمپر ارسال کرده تا از طریق شبکه VAN به کلید A/C یا کنترل یونیت کولر برسد . در همین حال BSI سیگنال کلاچ کردن کمپرسور را ارسال می نماید تا از BM34 گذشته و به کمپرسور برسد .

کنترل دما (حالت دستی):

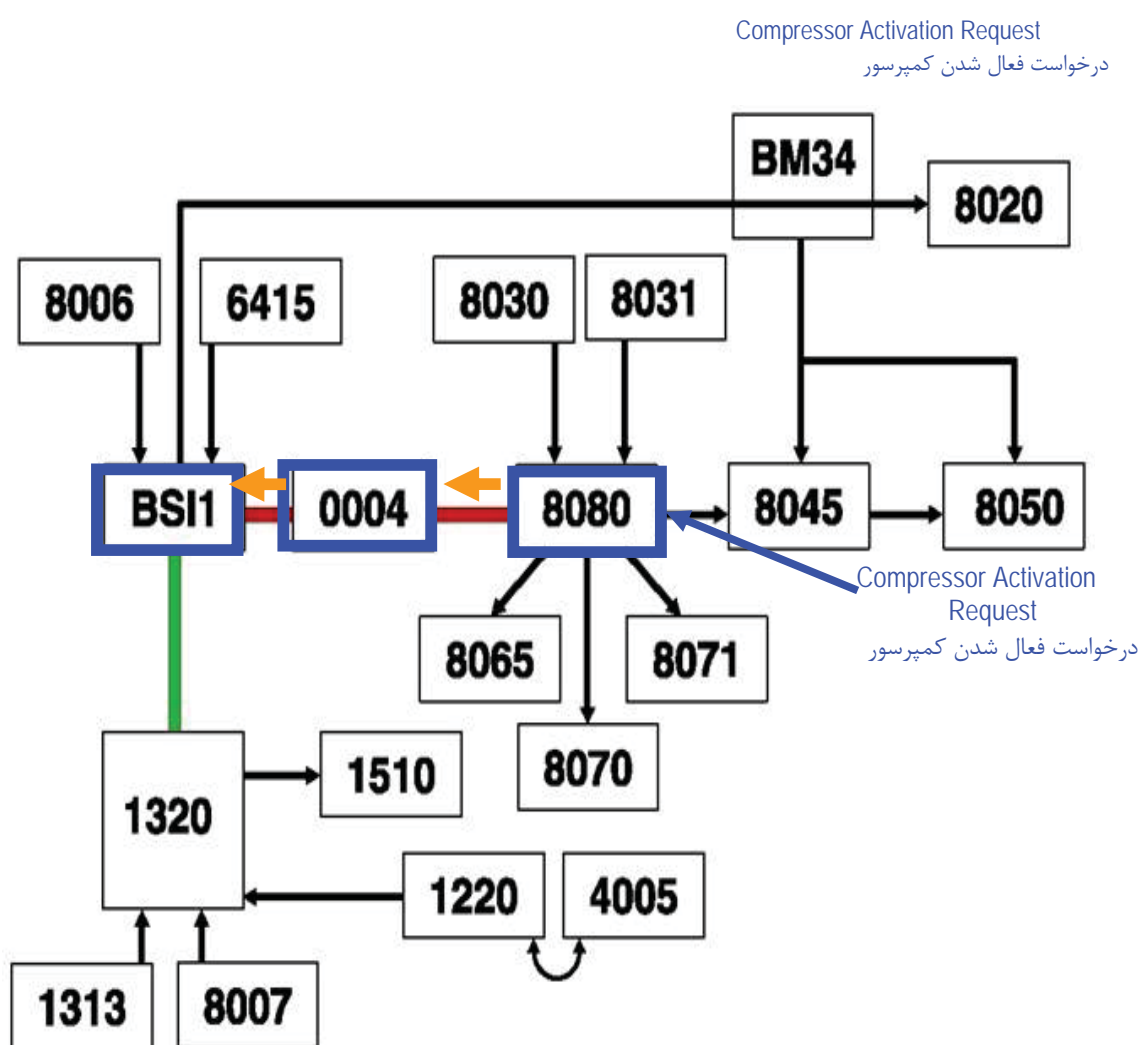


کلیه درخواستهای راننده از طریق کلیدها و دسترس‌های ایجاد شده روی کنترل یونیت کولر اتوماتیک امکانپذیر می باشد.

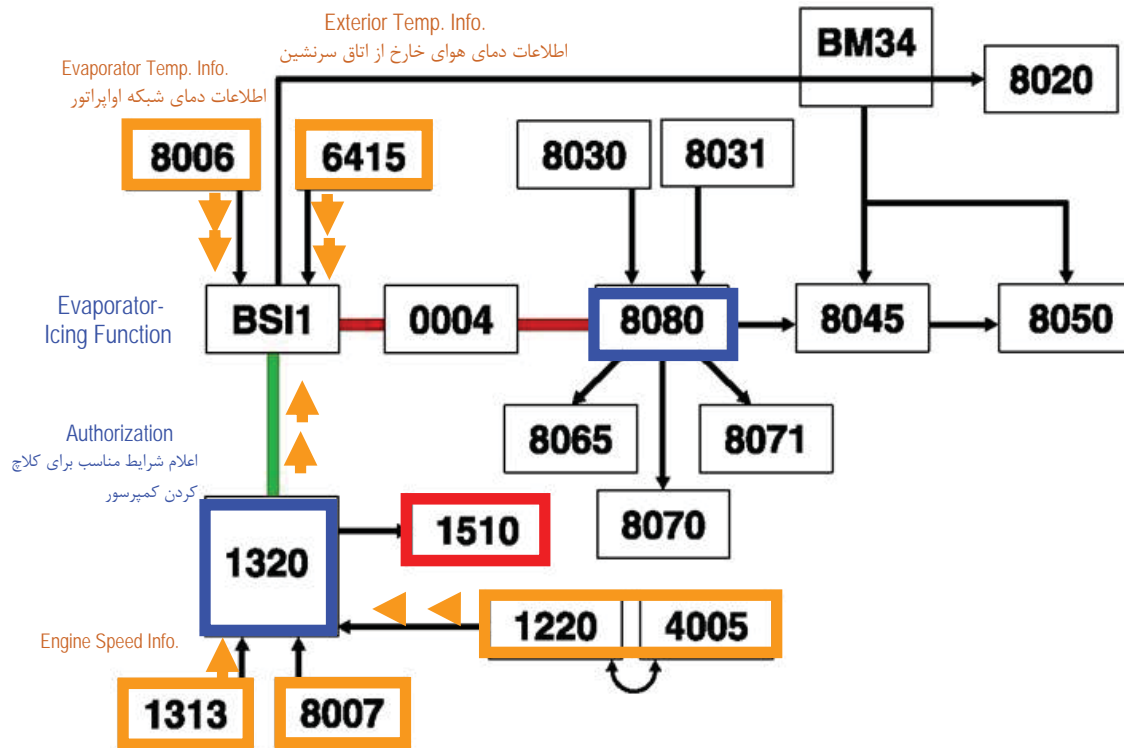


جهت تنظیم دمای هوای داخل اتاق مطابق درخواست راننده، سنسورهای دمای هوای داخل اتاق و خارج از اتاق سرنشین در خودرو تعبیه گردیده است. اطلاعات دمای هوای خارج از اتاق سرنشین در اختیار BSI قرار میگیرد و از طریق شبکه مولتی پلکس و پشت آمپر در اختیار کنترل یونیت کولر اتوماتیک جهت انجام تنظیمات بعدی، با توجه به اطلاعات دریافتی از سنسور دمای هوای داخل اتاق سرنشین که به صورت مستقیم با کنترل یونیت کولر اتوماتیک در ارتباط است، قرار میگیرد.

کنترل دما (حالت دستی) :

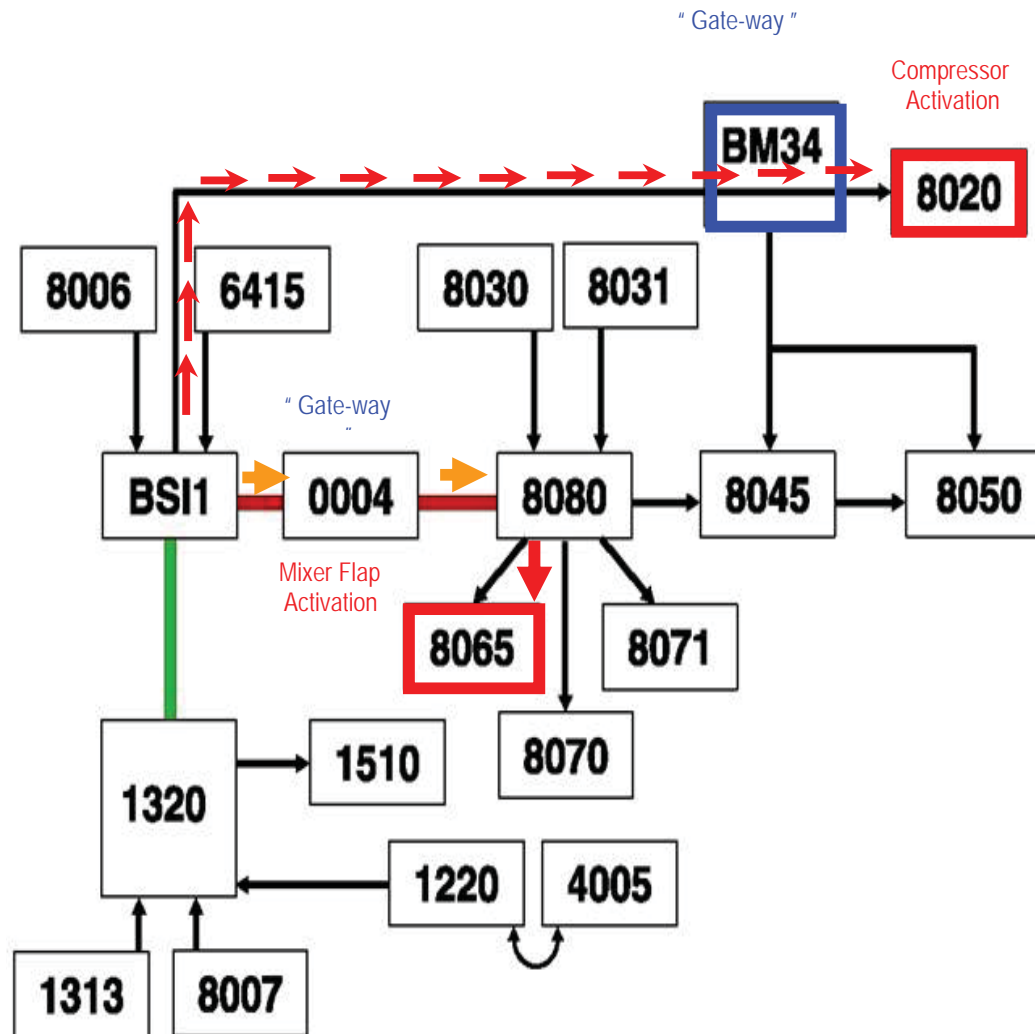


در حالت تنظیم دما به صورت دستی، راننده می تواند دگمه A/C را فشرده و درخواست فعال شدن کمپرسور را ارسال نماید.



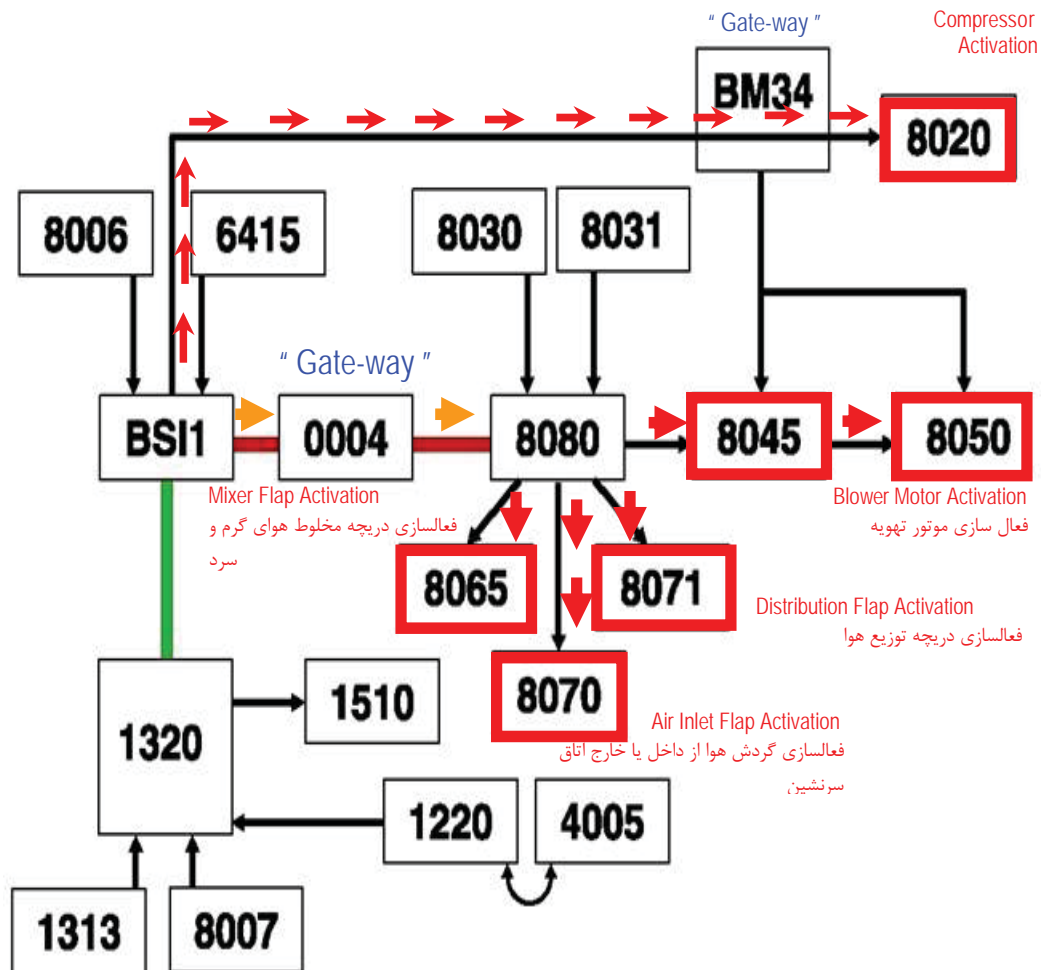
در صورت وجود سیگنال تحریک آلترناتور و درخواست راننده مبنی بر فعال شدن کمپرسور، درخواست مورد نظر از پنل کولراتوماتیک برای پشت آمپر ارسال می گردد تا از طریق شبکه VAN در اختیار BSI قرار گیرد. BSI پس از اطمینان از شرایط مناسب شبکه های اوپراتور و اطلاع رسانی در خصوص دمای هوای خارج از اتاق سرنشین به کنترل یونیت کولر اتوماتیک از طریق پشت آمپر و شبکه مولتی پلکس، کنترل یونیت موتور را از درخواست راننده مطلع ساخته و منتظر صدور مجوز از آن می ماند. کنترل یونیت موتور با بررسی دمای مایع خنک کننده موتور، فشار گاز کولر دور موتور در صورت مناسب بودن شرایط با تغییر دور موتور فن سیستم خنک کننده، مجوز فعال شدن کمپرسور را برای BSI ارسال می نماید. BSI پس از دریافت پیام کنترل یونیت موتور، فرمان فعال شدن کمپرسور کولر را صادر نموده که از BM34 گذشته و کمپرسور کلاچ می کند.

کنترل دما (حالت دستی):



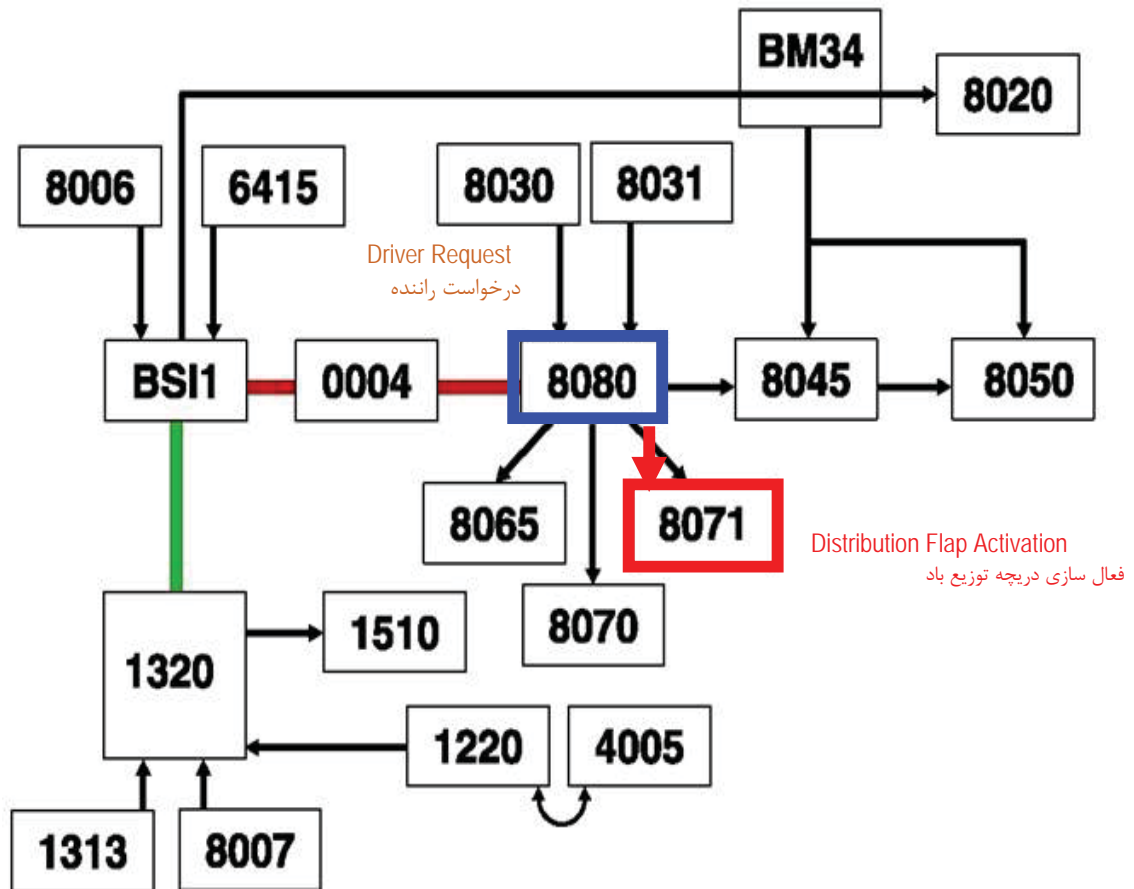
پس از فعال شدن کمپرسور کولر، کنترل یونیت کولر اتوماتیک با دریافت اطلاعات دمای هوای داخل و خارج اتاق سرنشین با تغییر درجه مخلوط کننده، میزان گرمی و سردی (حاصل از فعالیت کمپرسور) را طوری تنظیم می نماید تا دمای مطلوب راننده حاصل گردد.

کنترل دما - حالت اتوماتیک :



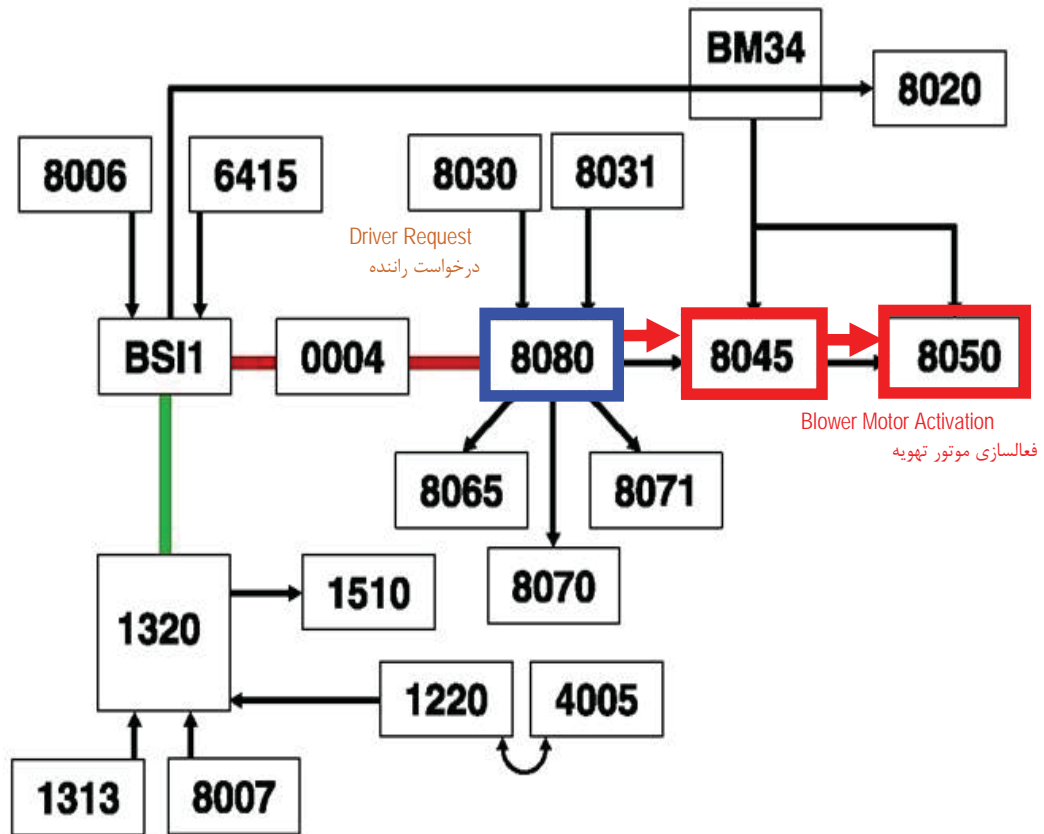
در صورت تنظیم دما و قرار دادن سیستم در حالت برنامه "کولر اتوماتیک"، کنترل یونیت کولر اتوماتیک تنظیمات مربوط به گردش هوا از داخل یا خارج، نحوه توزیع باد، میزان مخلوط هوای گرم و سرد با استفاده از کمپرسور یا عدم استفاده از کمپرسور و سرعت فن تهویه را به صورت اتوماتیک انجام داده تا به دمای مطلوب و درخواستی راننده برسد.

کنترل توزیع هوا :



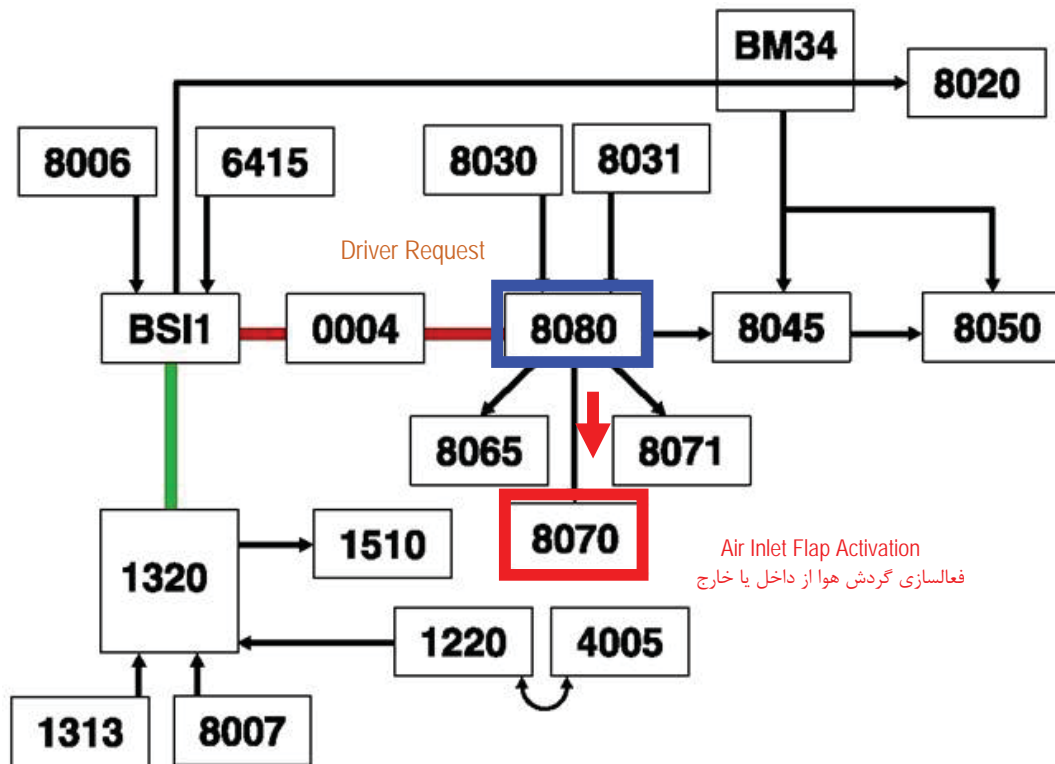
در حالت تنظیم دمای اتوماتیک ، راننده می تواند نحوه توزیع باد را با استفاده از دگمه مربوطه موجود روی پنل ، مطابق دلخواه خود تغییر دهد .

کنترل سرعت فن تهویه :



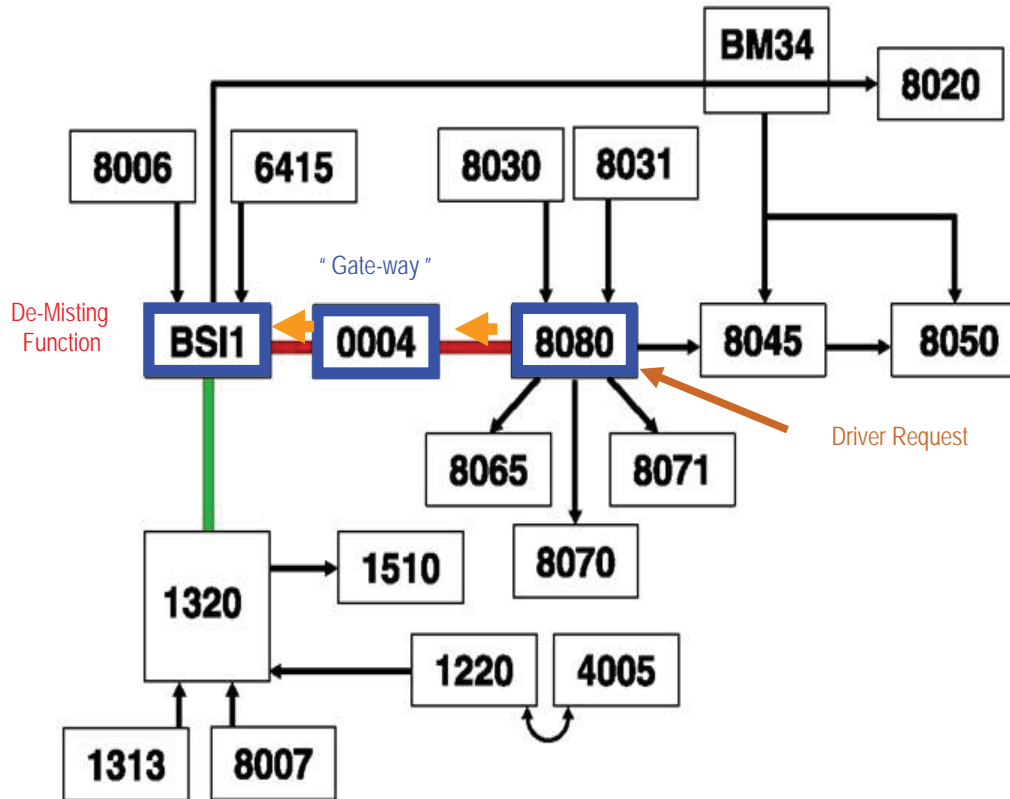
در حالت تنظیم دمای اتوماتیک، راننده می‌تواند سرعت وزش باد را با استفاده از دکمه مربوطه مطابق دلخواه خود تغییر دهد.

کنترل گردش هوا از داخل یا خارج :



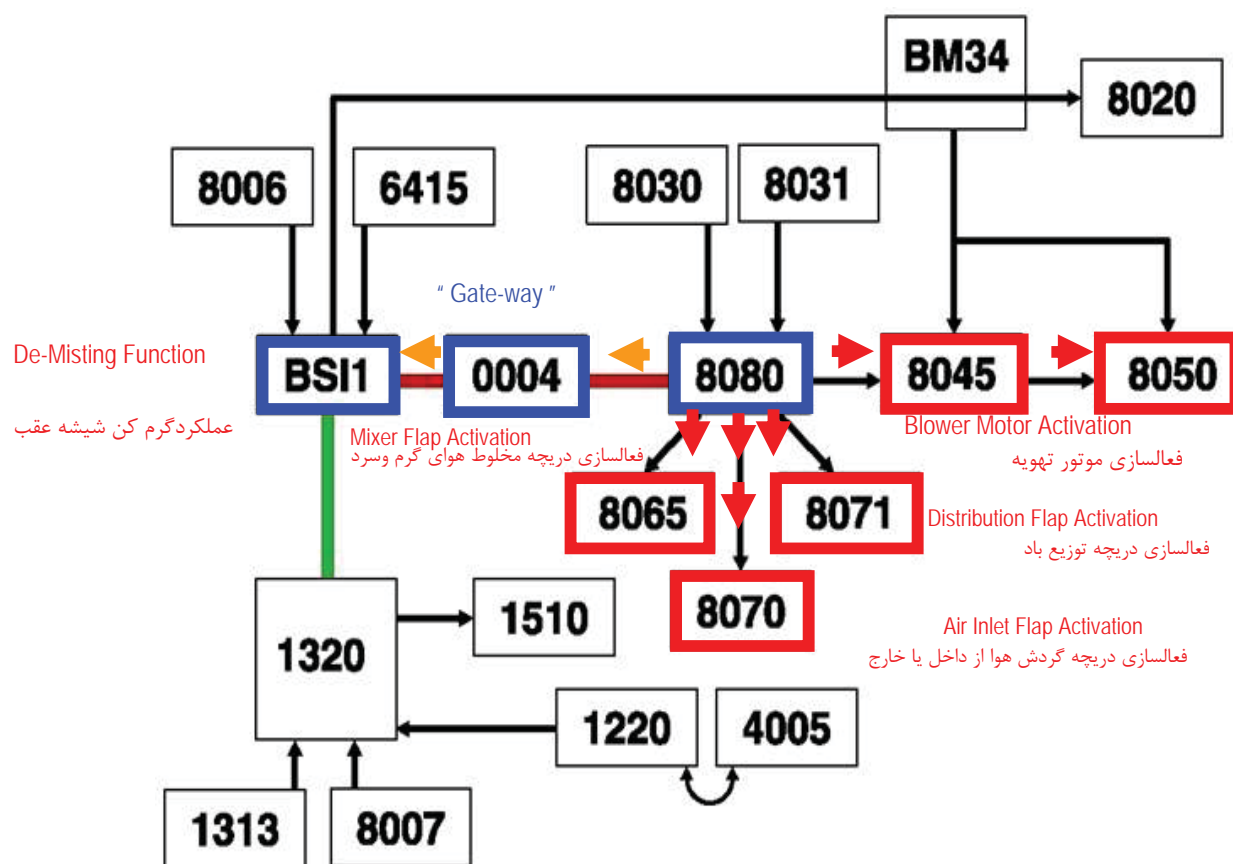
در حالت تنظیم دمای اتوماتیک، راننده می‌تواند گردش هوا از داخل یا خارج از اتاق سرنشین را با استفاده از دگمه مربوطه مطابق دلخواه خود تغییر دهد.

کنترل بخارگرفتگی (حالت دستی):



در حالت دستی، راننده می تواند با فشردن دگمه گرم کن شیشه عقب، درخواست خود را ارسال نماید. این درخواست در اختیار پشت آمپر قرار میگیرد تا از طریق شبکه VAN به BSI منتقل گردد و BSI، گرم کن شیشه عقب را فعال نموده و عملکرد آن را تحت کنترل قرار دهد.

کنترل گرم کن شیشه عقب (حالت اتوماتیک) :



در صورت تنظیم دما و قرار دادن سیستم در حالت برنامه " اتوماتیک دید"، کنترل یونیت کولر اتوماتیک تنظیمات مربوط به گردش هوا از داخل یا خارج، نحوه توزیع باد، میزان مخلوط هوای گرم و سرد با استفاده از کمپرسور یا عدم استفاده از کمپرسور و سرعت فن تهویه را به صورت اتوماتیک انجام داده تا به دمای مطلوب و درخواستی راننده برسد همچنین با در نظر گرفتن پارامترهای مختلف، رطوبت داخل اتاق را بررسی نموده و متعاقباً درخواست گرم کن شیشه عقب را به پشت آمپر جهت ارسال به BSI ارسال می نماید. ضمناً جهت وزش باد و دما را طوری تنظیم می نماید تا از بخارگرفتنی شیشه جلو نیز ممانعت به عمل آورد.

حالت‌های اضطراری (مدهای Downgrade) سیستم تهویه مطبوع :

- در صورت خرابی سنسور اوپراتور: BSI مجوز کلاچ کردن کمپرسور را نخواهد داد.
- در صورت خرابی سنسور فشار گاز کولر: کنترل یونیت موتور (Engine ECU) فعال نمودن کمپرسور کولر را مناسب ندانسته و آن را غیرفعال می کند.

فصل ۵ :

سیستم حفاظتی - امنیتی

این سیستم جهت انجام اعمال زیر برای خودروهای پژو ۲۰۶ طراحی و اجرا گردیده است :

۱. ایموبیلایزر (سیستم بازدارنده از روشن شدن موتور)

۲. قفل مرکزی و قفل بن بست (دو بل)

۳. دزدگیر

ایموبیلایزر (سیستم بازدارنده از روشن شدن موتور) :

این سیستم بر روی کلیه خودروهای پژو ۲۰۶ نصب گردیده است. این سیستم موجب می گردد که کنترل یونیت سیستم سوخت رسانی و جرقه به صورت الکترونیکی قفل شده و بدین ترتیب از روشن شدن موتور جلوگیری نماید. یعنی خودرو استارت می خورد ولی به دلیل فراهم نبودن شرایط مورد نیاز سیستم ، روشن شدن آن میسر نمی گردد. این سیستم دارای قطعه ای است به نام ترانسپاندر که بر روی کلید سویچ خودرو قرار گرفته و کد دسترسی بر روی آن ثبت گردیده است که در صورت صحیح بودن کد مذکور سیستم ایموبیلایزر کنترل یونیت سیستم سوخت رسانی و جرقه را از حالت قفل خارج (unlock) می نماید در غیر اینصورت همچنان کنترل یونیت سیستم سوخت رسانی و جرقه را در وضعیت قفل (lock) نگه میدارد این قطعه در ابتدا دارای کد نمی باشد ولی در صورتیکه بخواهیم آنرا به یک خودرو اختصاص بدهیم می بایست کد دسترسی خودرو را روی آن قرار دهیم که این عمل به کمک دستگاههای عیب یاب صورت می پذیرد. از این پس هر بار که کلید در مغزی سویچ قرار داده شود کد موجود را ارسال می دارد. به دلیل اینکه این قطعه دارای منبعی جهت تامین تغذیه نمی باشد و پس از قرار گرفتن داخل سویچ اصلی این تغذیه را از طریق سیم پیچ میدان مغناطیسی دور مغزی سویچ دریافت می دارد.



Transponder Chip

در خودروهای پژو ۲۰۶ مولتی پلکس از نسل دوم سیستمهای ایموبیلایزر (ADC2) بهره گرفته شده

است . تفاوتهای سیستم قبلی (ADC1) و سیستم نسل دوم (ADC2) به شرح زیر می باشد :

- در نسل دوم کنترل یونیت سیستم سوخت رسانی و جرقه در صورت جدا نمودن سر باتری به صورت اتوماتیک قفل (lock) می شود .
- در نسل دوم در صورت تعویض کنترل یونیت سیستم سوخت رسانی و جرقه ، کنترل یونیت جدید به صورت از پیش تعیین شده در حالت قفل (lock) قرار دارد .
- قطعات موجود در نسل دوم سازگار با قطعات موجود در سیستم قبلی نمی باشند .

از حالت قفل خارج شدن (Unlock) کنترل یونیت سیستم سوخت رسانی و جرقه:

- پس از قرار گرفتن کلید در مغزی سویچ و باز شدن آن سیگنال AA+ یا ACC دریافت می شود .
- کنترل یونیت موتور یک درخواست تصدیق ایموبیلایزر به BSI می فرستد .
- BSI در ابتدا وجود کلید در مغزی را تشخیص داده و سپس کد ترانسپاندر می خواند .
- BSI پس از دریافت کد ترانسپاندر آنرا با کد کلیدهای ثبت شده در حافظه اش مقایسه می کند، در صورتیکه با یکی از آنها برابری کند صحت کلید را با ارسال یک کد رندم وابسته به برنامه نرم افزار موجود در خود به ECU موتور ارسال می نماید .
- کنترل یونیت موتور نیز کد رندم را ساخته و آنرا با کد دریافتی از BSI مقایسه می کند .
- در صورتیکه کدهای ساخته شده یکسان باشند کنترل یونیت موتور در عرض ۱۵۰ میلی ثانیه خود را از حالت قفل خارج (unlock) کرده و BSI را از وضعیت خودش آگاه می سازد .

قفل شدن (Lock) کنترل یونیت موتور:

- در صورت قطع شدن سیگنال +CC ، کنترل یونیت موتور در عرض ۱۰ ثانیه به صورت اتوماتیک خود را قفل (lock) می کند .
- متوسط زمانی که پس از توقف موتور می توان مجددا بدون استفاده از کد ایموبیلایزر خودرو را روشن نمود حدودا ۶ ثانیه می باشد .

هشدارهای صوتی مرتبط :

- پس از قطع شدن سیگنال +CC (سویچ باز) در صورت جاماندن کلید در مغزی سویچ و باز نمودن درب راننده ، BSI درخواستی مبنی بر فعال شدن هشدار صوتی جهت اطلاع به راننده از این امر ، برای CV00 ارسال می دارد .
- به همین ترتیب نیز BSI درخواستی مبنی بر نمایش پیغام هشدار برای نمایشگر چند منظوره ارسال کرده و نمایشگر چند منظوره یکی از پیغامهای زیر را نمایش می دهد :

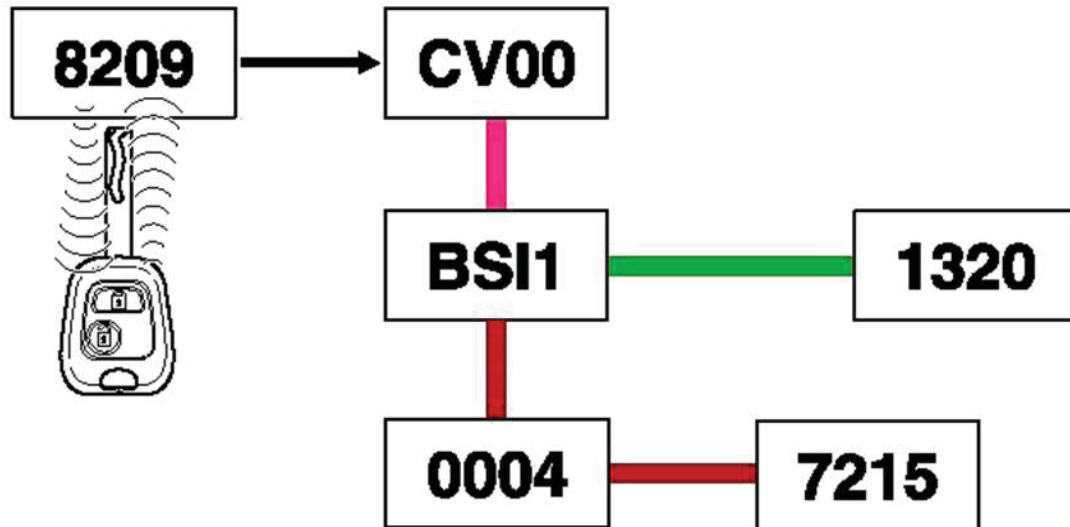
Key Reminder یا Key in Ignition Alert.

- آلامر صوتی تا زمان برداشتن کلید از مغزی سویچ ادامه می یابد .

دیگرام سینوپتیک ارائه شده، ارتباط بین قطعات اصلی سیستم فوق را نشان می دهد .

تذکر : جهت عیب یابی این سیستم می بایستی از دستگاه دیاگ ۲۰۰۰ و یا PPS استفاده نمود .

OPTIC DIAGRAM

System Components

BSI1 Built-In Systems Interface

CV00 Steering C. Control Module

0004 Instrument Panel (جلو آمپر)

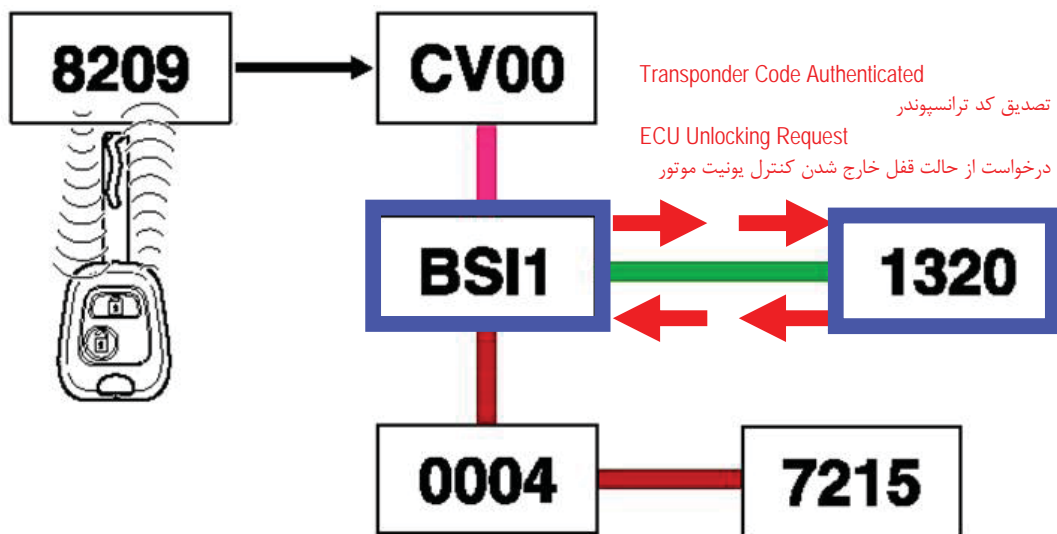
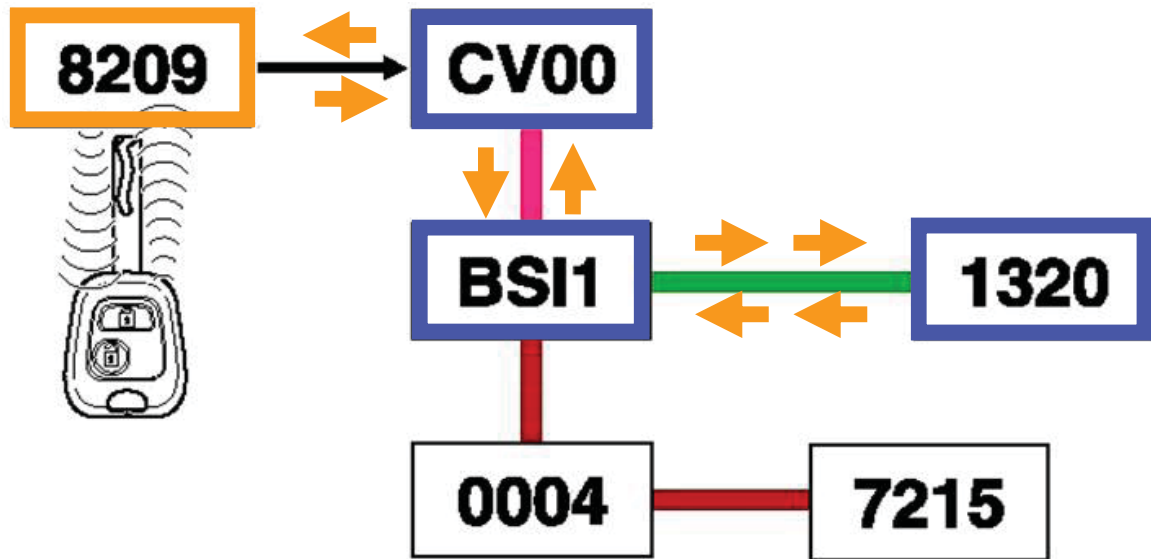
1320 Engine ECU (کنترل یونیت موتور)

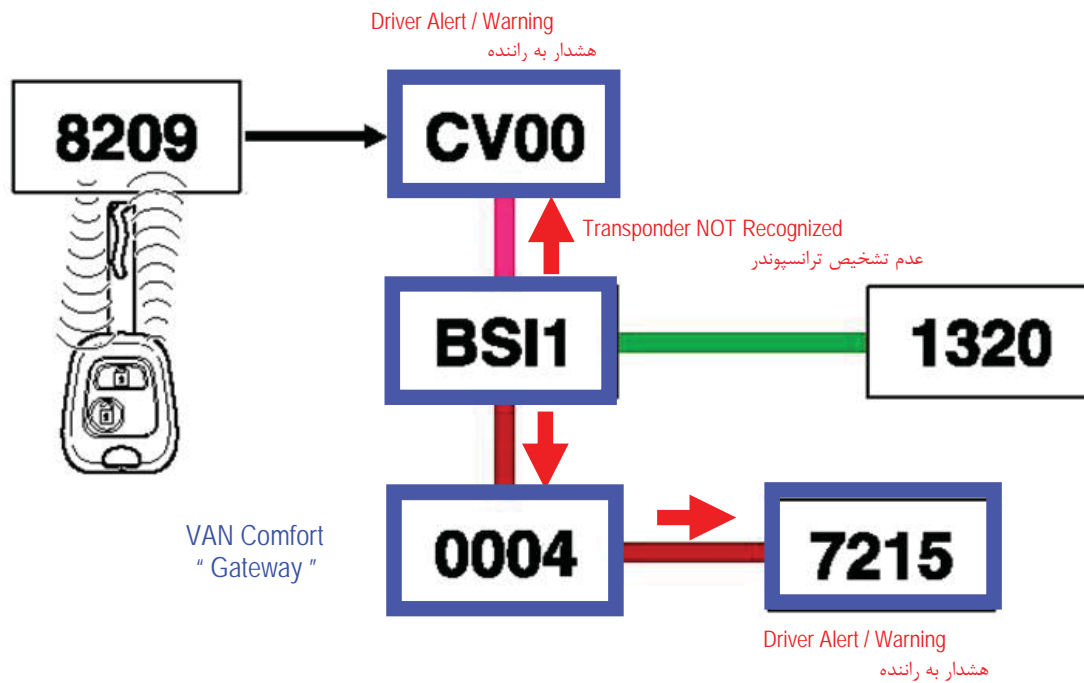
7215 Multi-Function Display (نمایشگر چند منظوره)

8209 Transponder Antenna (آنتن ترانسپوندر- آنالوگ مدول)

چگونگی عملکرد سیستم ایموبیلایزر :

تشخیص کلید - Key Detection
Transponder Code Dialogue
مکالمه در خصوص کد ترانسپوندر

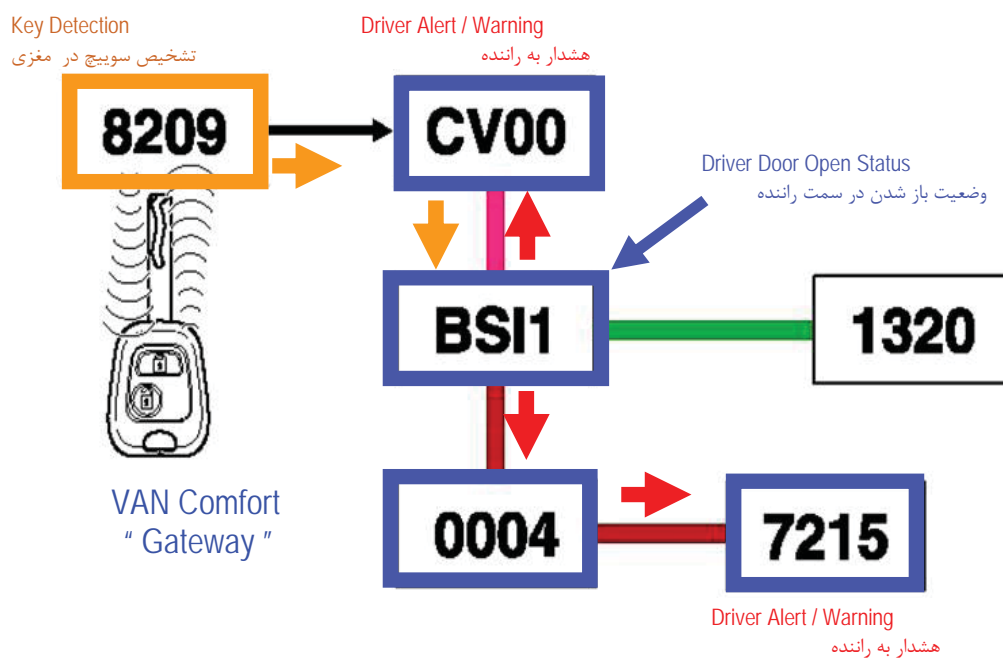




عملکرد جا ماندن سویچ در مغزی سویچ :

در صورتیکه سویچ بسته شود (قطع شدن +ACC) و درب سمت راننده باز شود بلافاصله BSI درخواست فعال

شدن آلارم صوتی را به CV00 ارسال می نماید .



حالت‌های اضطراری (مدهای Downgrade) :

در صورت وجود ایراد در سیستم ایموبیلایزر یا ترانسپاندر، روشن شدن خودرو غیر ممکن می‌گردد و بر روی صفحه نمایش چند منظوره یکی از پیغام‌های زیر نمایش داده می‌شود: **Key Not Recognized** یا **Transponder Fault**

همانطور که در ابتدا اشاره گردید تخصیص کد به **BSI**، ترانسپاندر و کنترل یونیت سیستم سوخت رسانی و جرقه از طریق دستگاه‌های عیب یاب (**PP2000** یا **DIAG 2000NG**) صورت می‌پذیرد. در هنگام تعریف کلید به **BSI** موارد زیر را به خاطر داشته باشید:

۱. برای هر خودرو می‌توان تا ۵ کلید (ساده و ریموت دار) تعریف کرد. البته نمی‌توان بیشتر از ۲ کلید ریموت دار برای خودرو تعریف کرد زیرا همیشه تعداد کلیدهای ریموت دار خودرو می‌بایستی کمتر مساوی تعداد کلیدهای ساده باشد.

۲. در هنگام تعریف هر یک از قطعات، دستگاه‌های عیب یاب از کاربر می‌خواهند تا تعداد کلیدهای مورد نظر جهت تعریف را معین نماید.

۳. سپس از کاربر می‌خواهد تا کد دسترسی ۴ رقمی موجود روی کارت کلید که در اختیار مالک خودرو قرار دارد و شامل حروف **I** و **O** نیز نمی‌باشد را وارد نماید.

۴. در این لحظه در صورت عدم وجود هیچ کدی در **BSI**، کد وارد شده توسط کاربر در حافظه **BSI** ثبت می‌گردد. در صورت وجود کد در حافظه **BSI**، کد وارد شده توسط کاربر با کد موجود در حافظه **BSI** مقایسه گردیده و در صورت یکسان بودن به مرحله بعدی می‌رود و در غیر این صورت پیغام **Access Code is incorrect** را نمایش داده و برنامه پایان می‌پذیرد.

۵. در صورت یکسان بودن کدها، دستگاه عیب یاب از کاربر می‌خواهد تا کلید اول را در مغزی سویچ قرار داده و آنرا باز کند. در صورت عدم وجود کد روی ترانسپاندر، کد موجود در حافظه **BSI** برای ترانسپاندر جهت ثبت روی چیپ مربوطه ارسال می‌گردد. در غیر این صورت کد موجود روی حافظه **BSI** با کد موجود روی ترانسپاندر مقایسه می‌گردد. در صورت یکسان بودن این کدها، **BSI** کد رندم را تولید کرده و به همراه پیغام تصدیق کلید برای کنترل یونیت موتور ارسال می‌دارد. در غیر این صورت پیغام **Key 1 not Learnt** را نمایش داده و برنامه متوقف می‌شود.

۶. در این مرحله کنترل یونیت موتور، کد دریافتی را با کد رندم ساخته شده توسط نرم افزار داخلی اش مقایسه می‌کند در صورت یکسان بودن کدها، عملیات تعریف شدن کلید اول پایان یافته و دستگاه‌های

عیب یاب از کاربر می خواهند تا کلید اول را برداشته و کلید دوم را در مغزی سوییچ قرار دهد تا عملیات **learning** آغاز گردد و به همین ترتیب تا پایان یافتن تعریف کلیه کلیدهای مورد نظر این عملیات ادامه می یابد. در صورت یکسان نبودن کدها، دستگاه عیب یاب از کاربر می خواهد تا کلید اول را بردارد و سپس مجدداً از کاربر می خواهد تا کلید اول را در مغزی سوییچ قرار دهد یعنی در واقع در یک **loop** می افتد تا کاربر کلید صحیح را در مغزی قرار داده و یا برنامه را متوقف نماید.

• قفل مرکزی:

بسته به مشخصات محصول خودرو پژو ۲۰۶ مولتی پلکس دارای یکی از امکانات زیر می باشد:

- خودرو بدون قفل مرکزی
- خودرو با قفل مرکزی و کلید ریموت دار
- خودرو با **deadlock**

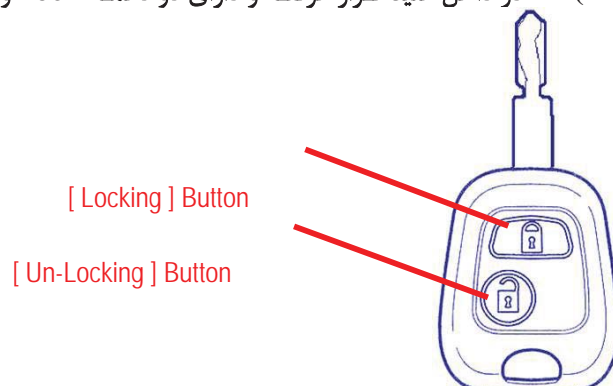
البته همانطور که می دانید خودروهای تولیدی ایران خودرو همگی مجهز به قفل مرکزی با کلید ریموت دار می باشند.

قفل کردن دربها به صورت مرکزی به یکی از طرق زیر امکانپذیر می باشد:

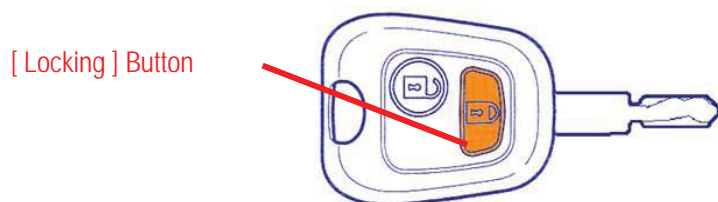
- کلید ریموت دار.
- با استفاده از کلید و میکروسوییچ سمت راننده یا شاگرد.
- با استفاده از شاسی قفل روی درب سمت راننده یا شاگرد.

همانطور که میدانید مدول **HF(High Frequency)** در داخل کلید قرار گرفته و دارای دو دگمه **lock** و **unlock**

روی کلید می باشد.



در خودروهای مجهز به deadlocking در صورت فشردن دگمه lock یکی از حالات زیر را خواهیم داشت :



- یکبار فشردن دگمه lock برای کمتر از یک ثانیه منجر به فعال شدن deadlock می گردد . اگر بعد از آن یکبار دیگر دگمه lock را به مدت ۵ ثانیه فشرده نگه دارید از حالت deadlock خارج شده و همان قفل مرکزی ساده را خواهید داشت .
- یکبار فشردن دگمه lock برای بیشتر از یک ثانیه منجر به غیر فعال شدن deadlock می گردد و همان قفل مرکزی ساده را خواهیم داشت .

توجه : در زمانیکه فاصله شما از خودرو بیشتر از فاصله قابل تشخیص گیرنده HF می باشد، هرگز به دفعات متعدد دگمه های کلید روی ریموت کنترل را فشار ندهید زیرا موجب می گردد که look up table های موجود در گیرنده HF و مدول روی کلید از حالت سنکرون خارج گردیده و نیاز به انجام عملیات سنکرون کردن آنها ضروری گردد .

نکته : در صورت فشردن یکی از دگمه های روی کلید ریموت دار به سادگی از روی وضعیت چراغهای راهنمای خودرو می توانید تشخیص دهید که کدام دگمه را فشرده اید. در صورت فشردن دگمه unlock، چراغهای راهنما ۲ مرتبه به سرعت روشن و خاموش می شوند. حال آنکه با فشردن دگمه lock، چراغهای راهنما ۲ مرتبه ولی به آرامی روشن و خاموش می گردند .

در صورت تجهیز خودرو به قفل مرکزی خصوصیات زیر را در خودرو مشاهده خواهید نمود :

- یافتن موقعیت خودرو(در این حالت در صورت فشردن دگمه lock به مدت ۵ ثانیه بعد از آخرین بار که در بها قفل شده اند، چراغهای راهنما برای ۱۵ ثانیه چشمک میزنند و چراغ سقفی داخل خودرو نیز به مدت ۱۵ ثانیه روشن می ماند)

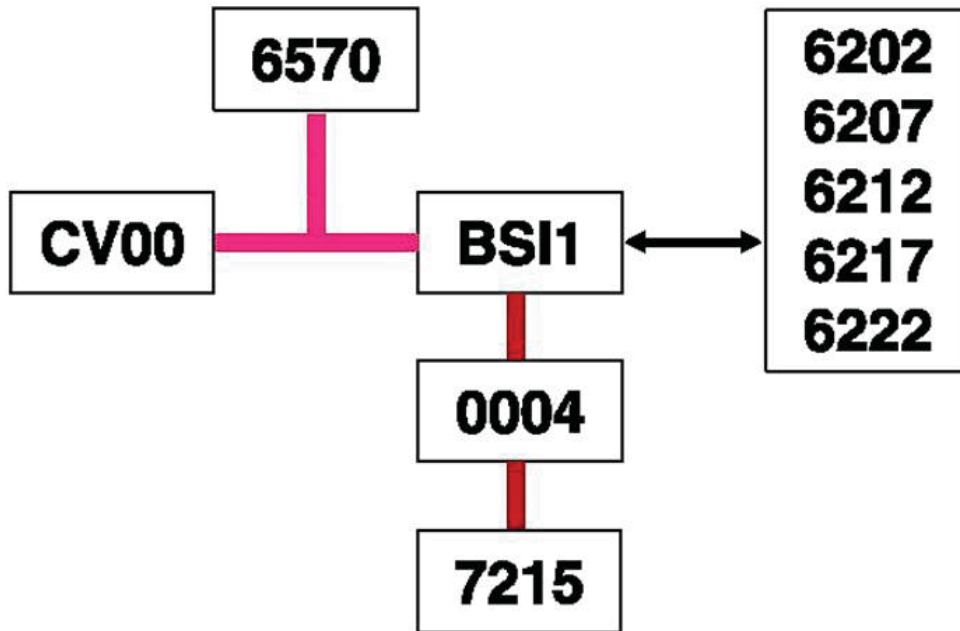
- باز شدن اتوماتیک دربهای خودرو (امکان باز شدن اتوماتیک دربها خودرو در صورت وجود ضربه شدید به خودرو تا سرنشینان در خودرو محبوس نشده و امکان کمک کردن به آنها از طریق افراد بیرون از خودرو میسر گردد. ضربه از طریق سنسورهای موجود در کنترل یونیت Airbag شناسایی و از طریق شبکه Van Body برای BSI ارسال می گردد.)
- هشدار باز بودن دربها (در صورت باز بودن هر یک از دربهای جلو یا عقب خودرو و وجود سیگنال دور موتور ، چراغ STOP روی پشت آمپر چشمک میزند و روی صفحه نمایش چندمنظوره پیغام میدهد که کدام درب باز است. همچنین در صورت وجود سیگنال سرعت خودرو، علاوه بر هشدارهای مذکور چراغ سقف نیز روشن و خاموش می گردد.)
- هشدار کم بودن ولتاژ باتری ریموت کنترل (در صورت ضعیف شدن باتری، هشدار صوتی مبنی بر ضعیف بودن باتری شنیده خواهد شد همچنین بر روی صفحه نمایش چند منظوره پیغام Plip Battery Low نمایش داده خواهد شد. ریموت کنترل دارای ۲ عدد باتری ۳ ولت از نوع CR2016 می باشد. ضمناً در صورت تعویض باتری ریموت کنترل می بایستی ریموت کنترل را به طریق زیر سنکرون نمایید :

- کلید را داخل مغزی سویچ قرار دهید .
- سویچ را باز کنید .
- دگمه Lock را فشرده نگه دارید .
- ۱۰ ثانیه صبر کنید .
- دگمه Lock را رها کنید .
- ۱۰ ثانیه صبر کنید .
- سویچ را بسته و کلید را از مغزی سویچ خارج کنید .

در اغلب موارد بدین ترتیب عملیات سنکرون کردن پایان می یابد. اما در برخی موارد ریموت کنترل سنکرون نشده و ضرورت دارد که موارد زیر را نیز دنبال کرد :

- ۳ مرتبه به فاصله های ۲ ثانیه ای دگمه Lock را به مدت ۲ ثانیه فشار دهید .
- شاسی قفل درب سمت راننده را با دست یکبار باز و بسته نمایید .

دیاگرام سینوپتیک سیستم

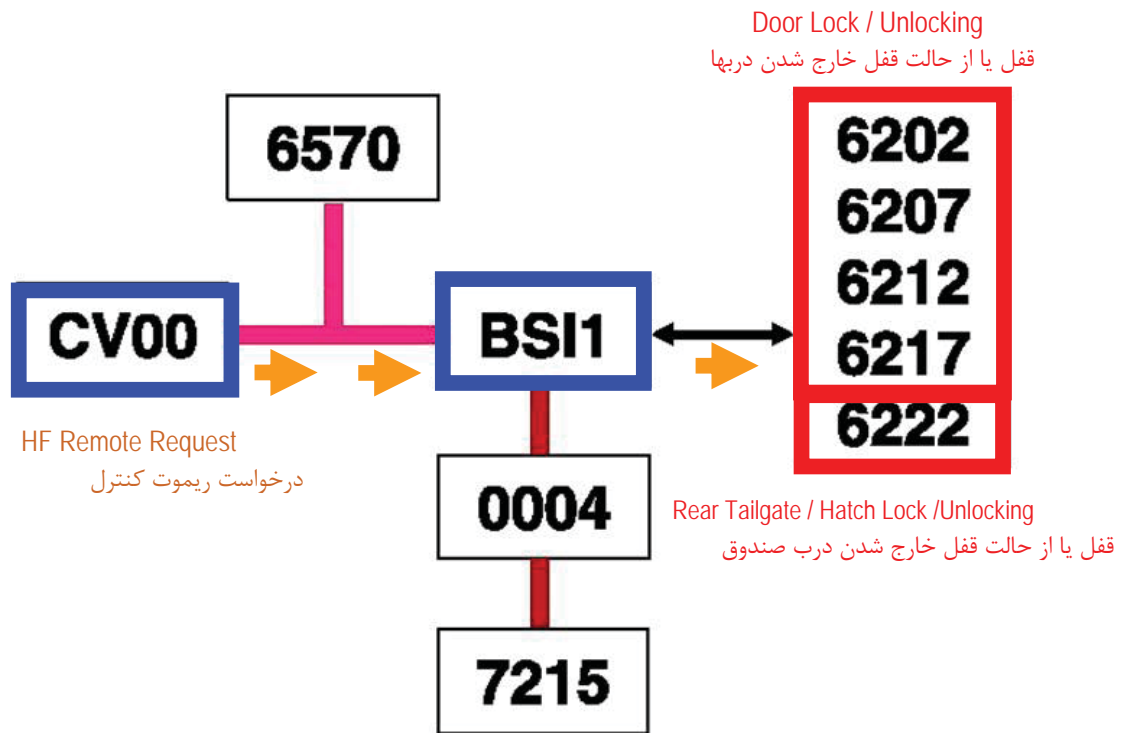


- BSI1** Built-In Systems Interface
- CV00** Steering C. Control Module
- 0004** Instrument Panel (جلو آمپر)
- 6202** Driver Door Lock Assembly (مجموعه قفل درب سمت راننده)
- 6207** F. Pass. Door Lock Assembly (مجموعه قفل درب سمت شاگرد)
- 6212** R. LH Door Lock Assembly (مجموعه قفل درب عقب چپ)
- 6217** R. RH Door Lock Assembly (مجموعه قفل درب عقب راست)
- 6222** Boot Lock Assembly (مجموعه قفل درب صندوق)
- 6570** Airbag / Seatbelt ECU (کنترل یونیت کمربندهای پیش کشنده و ایربگ)

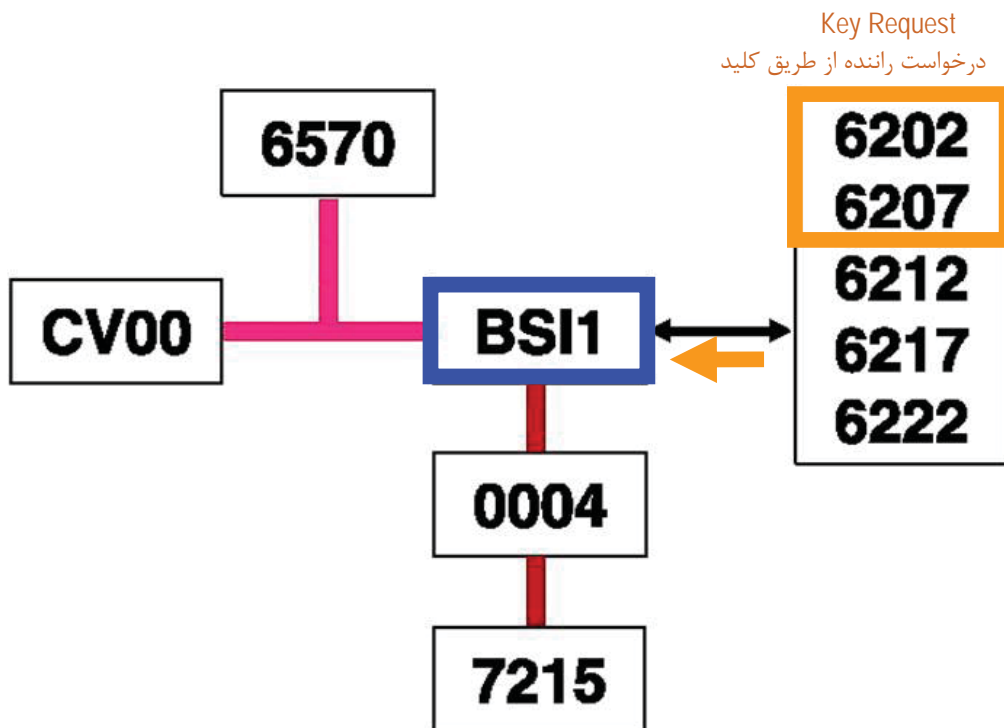
نقش قطعات موجود در این سیستم به شرح زیر می باشد :

- **BSI** : کنترل محرک دربها و دروازه ارتباطی بین شبکه های **Van Body** و **Van Comfort** .
- **CV00** : دریافت سیگنالهای **HF** ریموت کنترل .
- پشت آمپر: نمایش اطلاعات مورد نیاز راننده و دروازه شبکه **Van Comfort** .
- نمایشگر چند منظوره : نمایش پیغامهای هشدار به راننده .
- کنترل یونیت ایربگ و کمربندهای پیش کشنده : تشخیص ضربه و اطلاع به **BSI** .
- مجموعه محرک دربها : اطلاع رسانی وضعیت باز و بسته بودن قفلها .

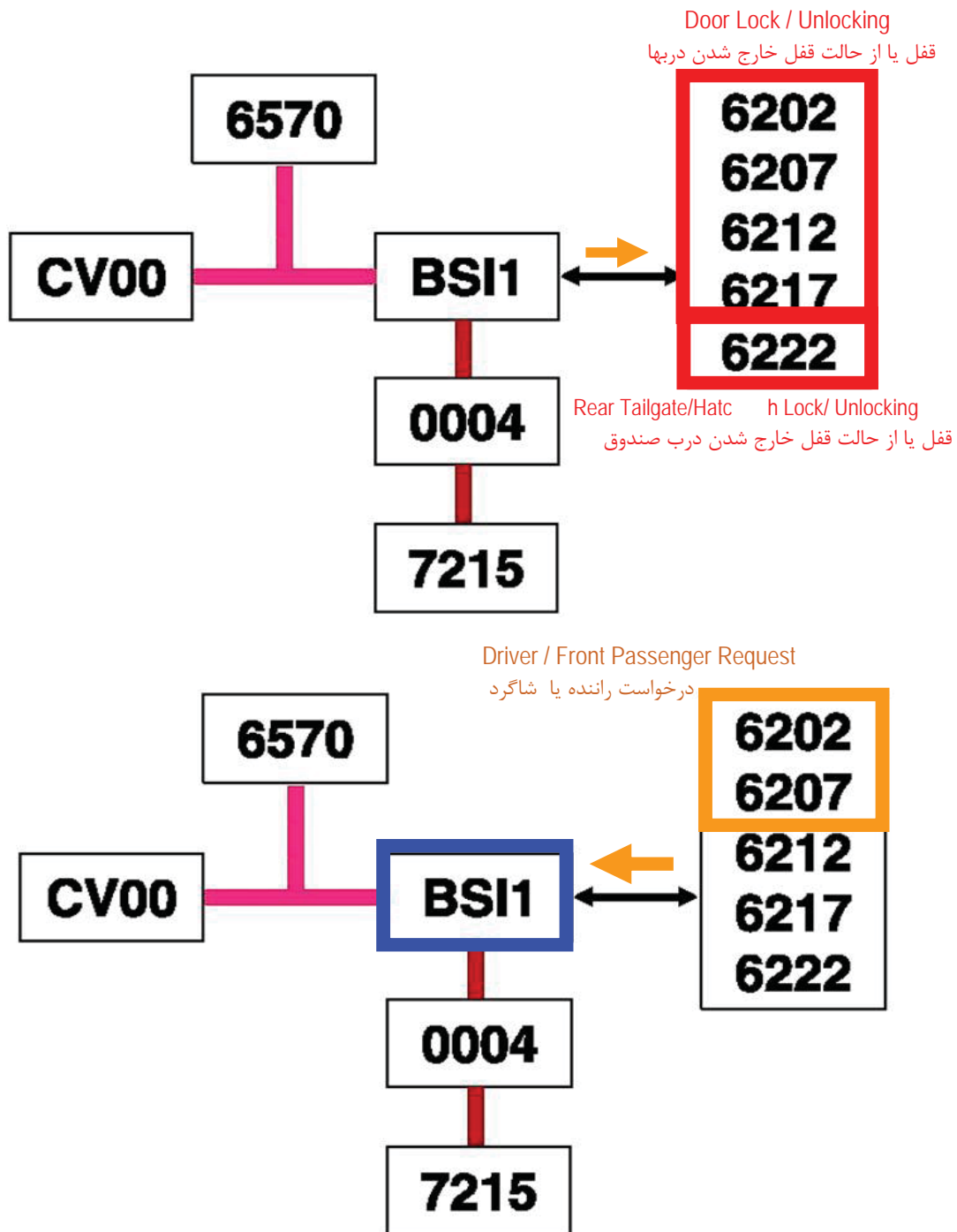
عملکرد ریموت کنترل :



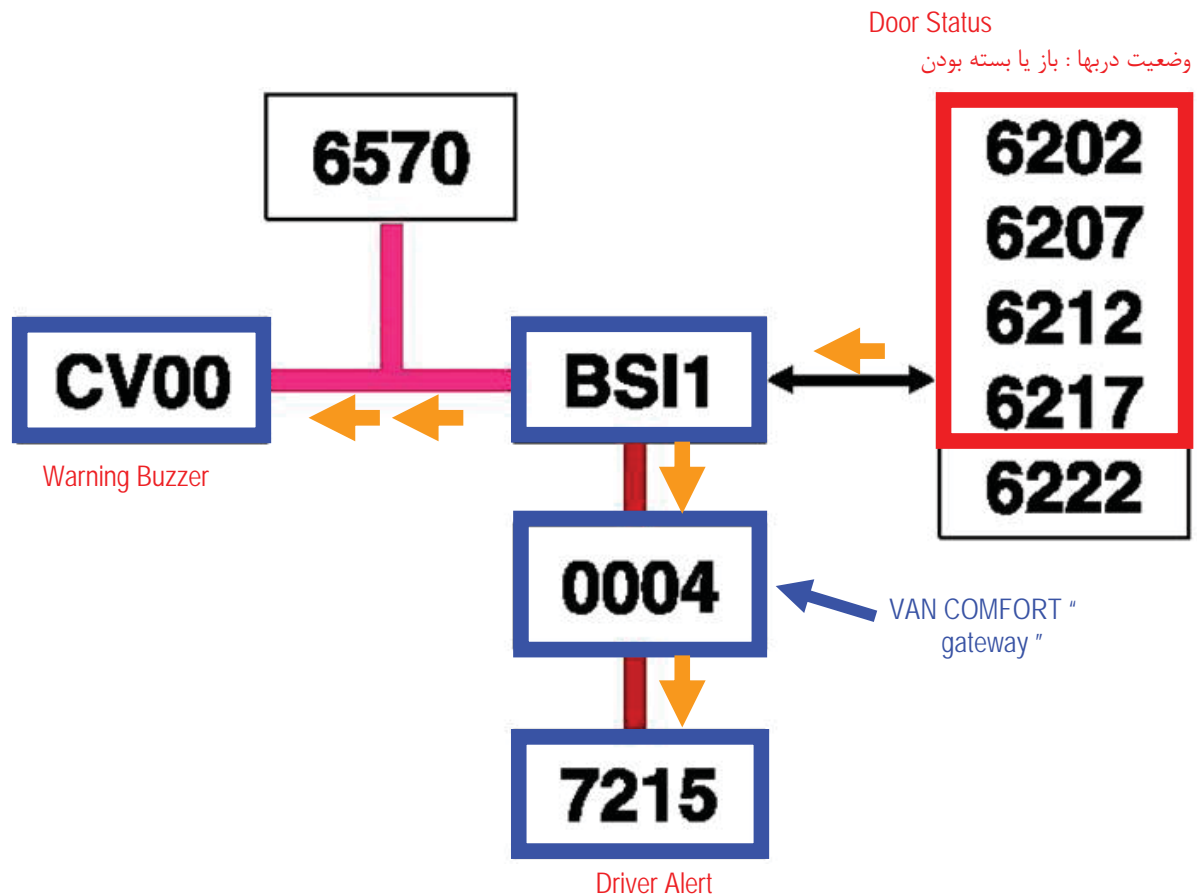
در صورت فشردن شدن یکی از دگمه های موجود روی کلید ریموت کنترل خودرو، CV00 سیگنال دریافتی را از طریق شبکه VAN در اختیار BSI قرار داده و BSI فرمان قفل شدن و یا از حالت قفل خارج شدن دربها را صادر می نماید .



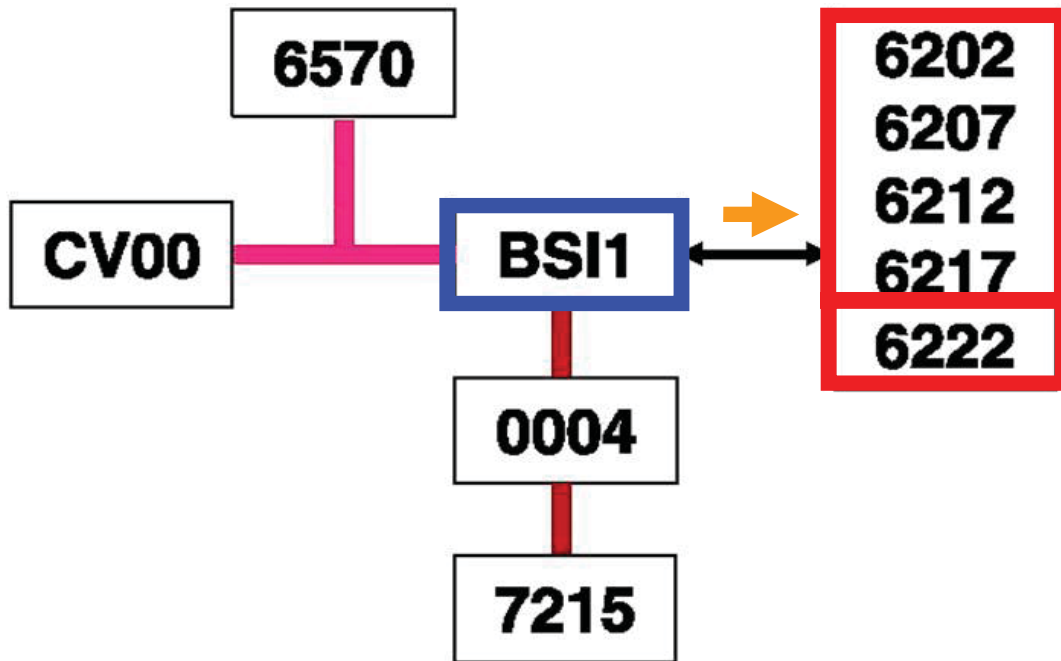
با استفاده از کلید خودرو و میکروسویچهای تعبیه شده روی دربهای جلو سمت راننده و شاگرد می توان دربها را قفل و یا از حالت قفل خارج کرد که در این صورت درخواست این عمل برای BSI ارسال می گردد . سپس همانطور که در دیاگرام زیر مشخص است ، BSI فرمان مربوطه مطابق با درخواست راننده را ارسال می نماید .



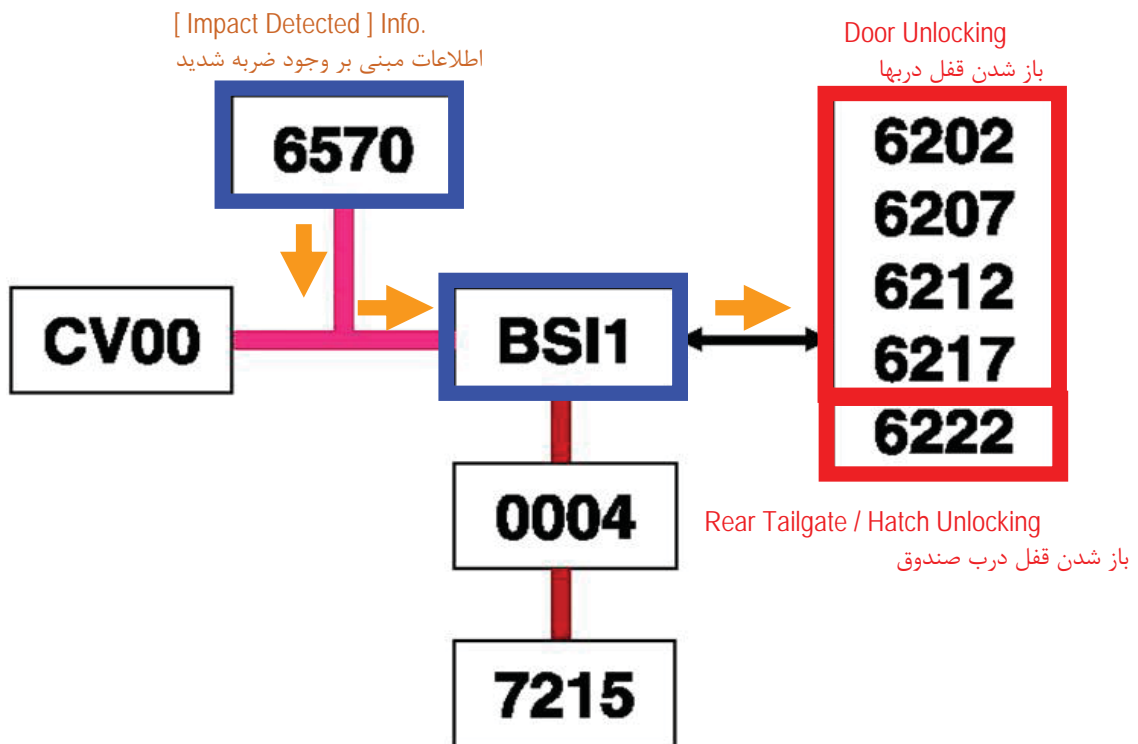
درخواست راننده و شاگرد جهت قفل شدن یا باز شدن دربها از داخل خودرو و از طریق شاسی قفل روی دربها نیز برای BSI ارسال شده و BSI اقدام به عملیات مربوطه به صورت مرکزی می نماید . البته قفل از انجام آن ابتدا وضعیت دربها را آنگونه که در دیاگرام زیر نمایش داده شده است ، بررسی می نماید .



وضعیت باز یا بسته بودن دربهای خودرو از طریق BSI بررسی می گردد و در صورت باز بودن هر یک از دربها ، BSI از CV00 می خواهد تا بیزر را جهت اطلاع رسانی صوتی به راننده فعال نماید . همچنین از طریق پشت آمپر بر روی نمایشگر چند منظوره به صورت هشدار دیداری راننده را از وضعیت دربها مطلع می سازد تا راننده کلیه دربهای خودرو را بسته و سپس BSI مطابق دیاگرام زیر کلیه دربها را قفل می نماید .



همانطور که در دیاگرام زیر نمایش داده شده است ، در صورت وجود ضربه شدید که از طریق کنترل یونیت ایربگ به BSI اطلاع رسانی می‌گردد ، BSI اقدام به صدور فرمان باز شدن قفل کلبه دربها می نماید .



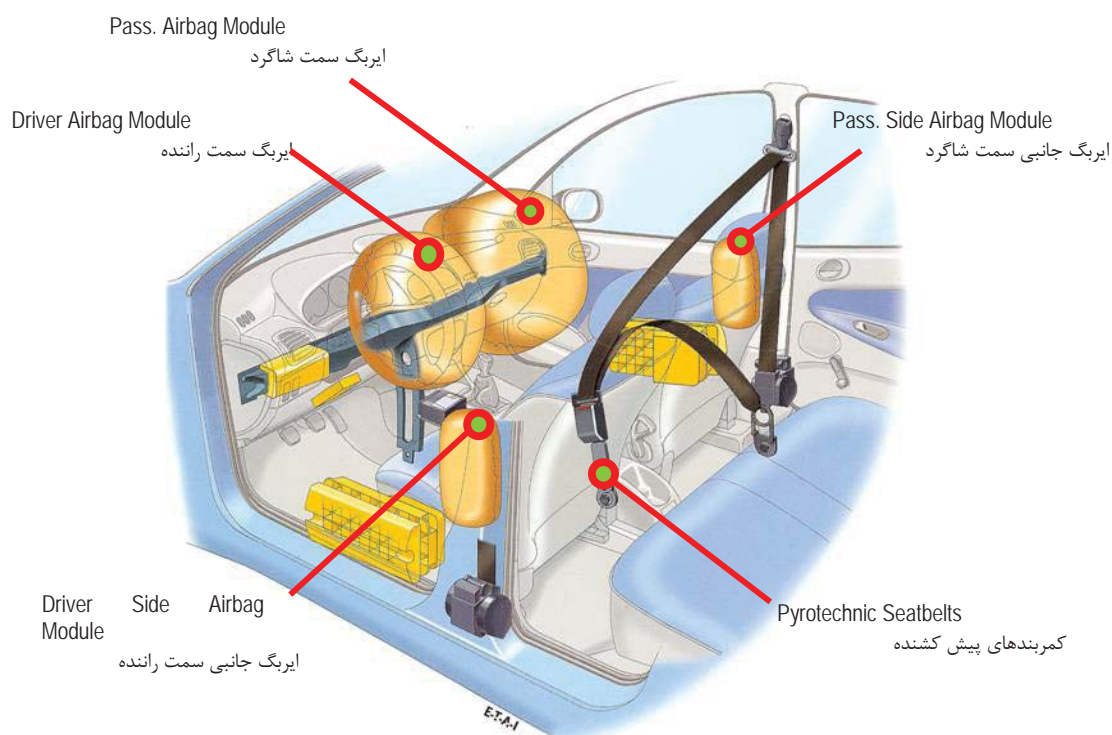
فصل ۶ :

سیستمهای ایمنی غیرفعال (Passive)

در خودرو پژو ۲۰۶ مولتی پلکس، اولین سطح سیستم حفاظت از جان سرنشینان خودرو و جلوگیری از برخورد فیزیکی سرنشینان با قسمتهای داخلی خودرو در زمان بروز تصادف، سیستم کمربندهای ایمنی پیش کشنده می باشد. در سطح دوم بسته به شدت و محل ورود ضربه به خودرو سیستم ایربگ نیز مضاف بر کمربندهای پیش کشنده وارد عمل می شود.

در آغاز تولید خودروهای پژو ۲۰۶ مولتی پلکس در اروپا تجهیزات زیر به صورت استاندارد بر روی خودرو نصب بود:

- کمربندهای پیش کشنده سمت راننده و شاگرد
- ایربگهای دو مرحله ای جلو سمت راننده و شاگرد
- ایربگهای جانبی سمت راننده و شاگرد
- کمربندهای ایمنی سرنشینان عقب



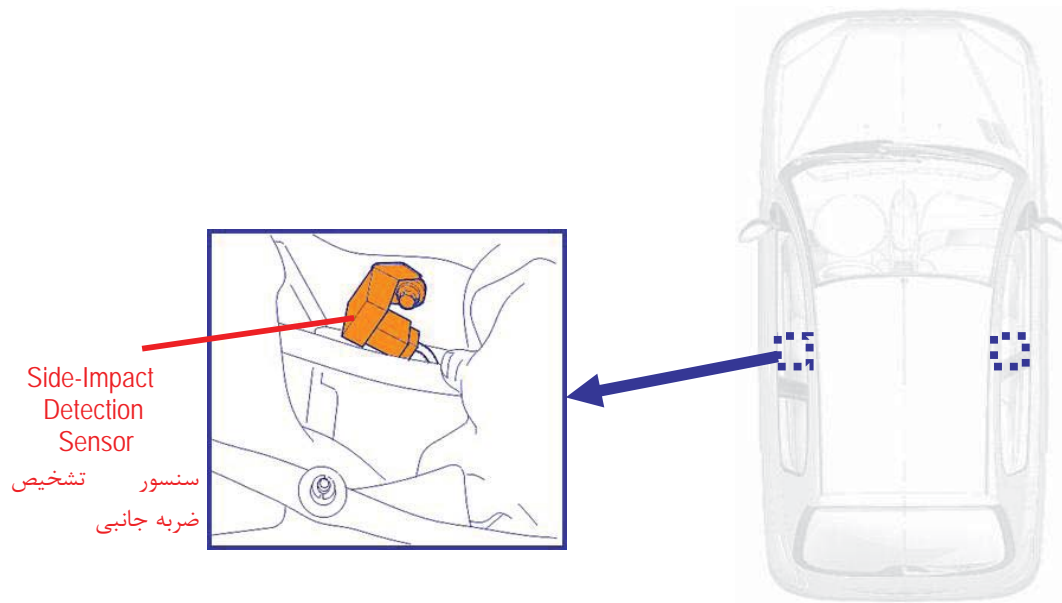
سیستم کمربندهای ایمنی پیش کشنده و ایربگ دارای یک کنترل یونیت واحد می باشند که جهت فعال کردن هر دو سیستم از آن استفاده می گردد. این کنترل یونیت جلوی دسته دنده وسط کنسول خودرو قرار گرفته است.



وظایف کنترل یونیت ایربگ - کمربندهای ایمنی پیش کشنده به شرح زیر می باشد :

- تشخیص ضربه (جلو، عقب، جانبی)
- ذخیره انرژی جهت فعال کردن سیستم (حتی در صورت قطع شدن تغذیه الکتریکی کنترل یونیت)
- کنترل فعال شدن کمربندهای ایمنی پیش کشنده و ایربگ
- عیب یابی اتوماتیک و تشخیص عیب

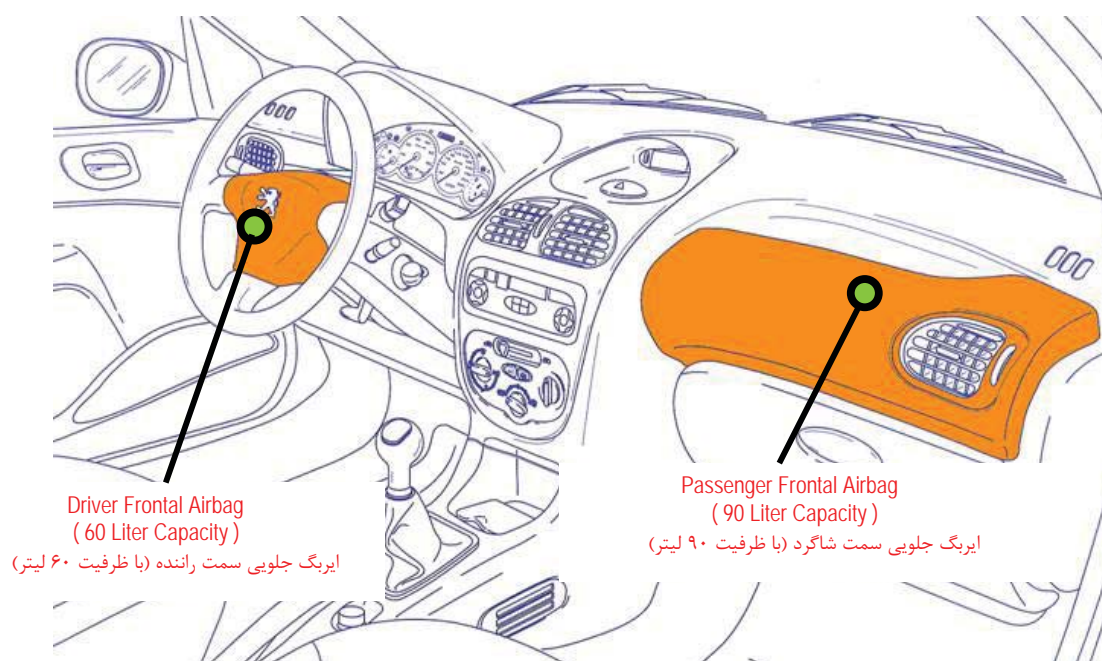
در صورت تجهیز خودرو به ایربگهای جانبی سمت راننده و شاگرد ، جهت فعال کردن این دو ایربگ توسط کنترل یونیت مربوطه دو عدد سنسور جانبی در سمت چپ و راست خودرو به منظور تشخیص ضربه روی بدنه خودرو نصب گردیده است .



اعمال زیر توسط سنسورهای جانبی ایربگ صورت می پذیرد :

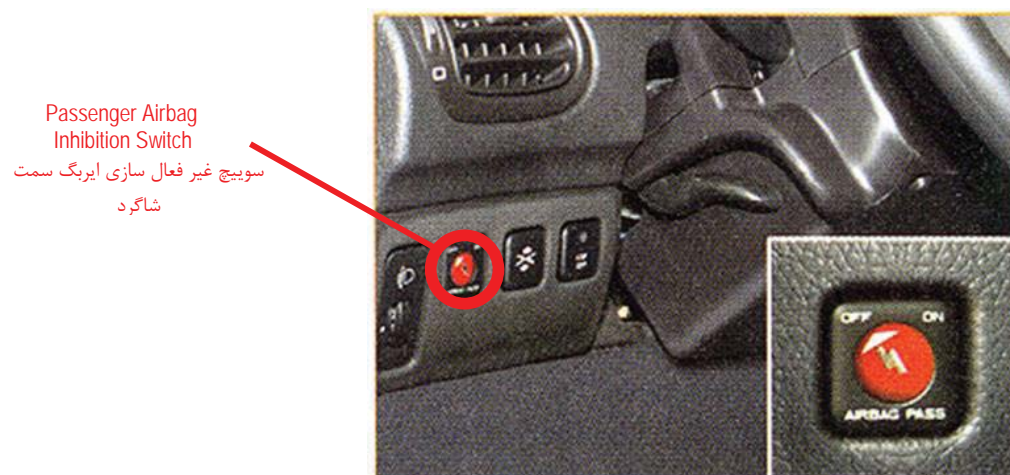
- اندازه گیری شتاب منفی جانبی
- انتقال اطلاعات به کنترل یونیت ایربگ و کمربندهای ایمنی پیش کشنده
- خود عیب یابی اتوماتیک

ایربگهای جلو (سمت راننده و شاگرد) به ترتیب در فرمان و داشبورد جا داده شده اند .

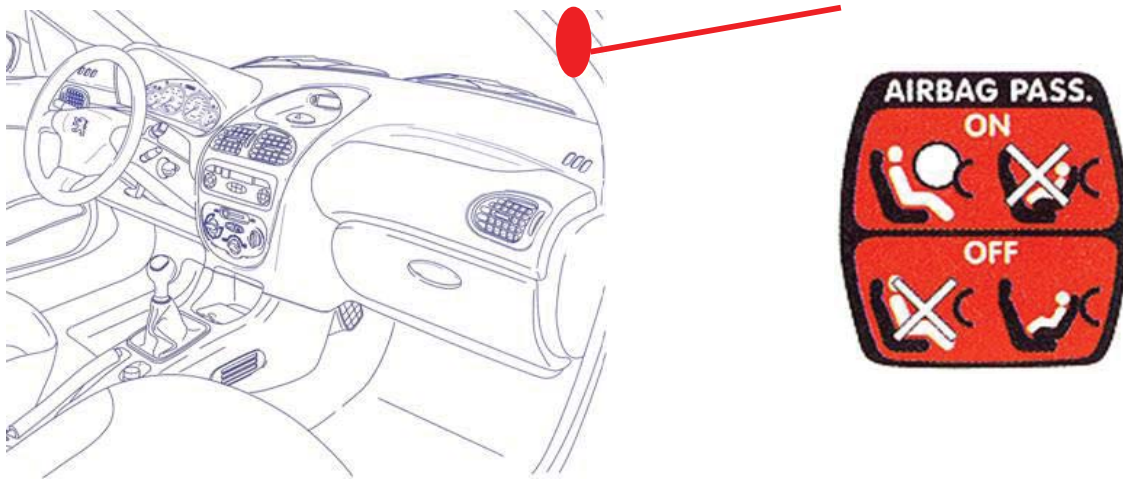


لازم به توضیح است که هر دو ایربگ سمت راننده و شاگرد از نوع هوشمند بوده یعنی دارای دو مرحله جهت کنترل میزان باز شدن ایربگها می باشند .

در صورت وجود ایربگ سمت شاگرد، سویچ غیرفعال کردن آن نیز بر روی خودرو وجود خواهد داشت :



برچسب هشدار بر روی لبه کناری کنسول وسط و سایبان سمت شاگرد کردن ایربگ سمت شاگرد در صورت قرار گرفتن صندلی کودک در این قسمت به منظور جلوگیری از خفه شدن کودک در اثر باز شدن ایربگ ، وجود دارد .



در صورت فعال کردن سویچ ایربگ سمت شاگرد، کنترل یونیت ایربگ هرگز فرمان آتش شدن ایربگ سمت شاگرد را صادر نخواهد کرد . در این صورت یک علامت هشدار روی پشت آمپر و یک پیغام روی نمایشگر چند منظوره جهت اطلاع به راننده از غیرفعال شدن این سیستم نمایان خواهد شد .



[Passenger Airbag Inhibited]

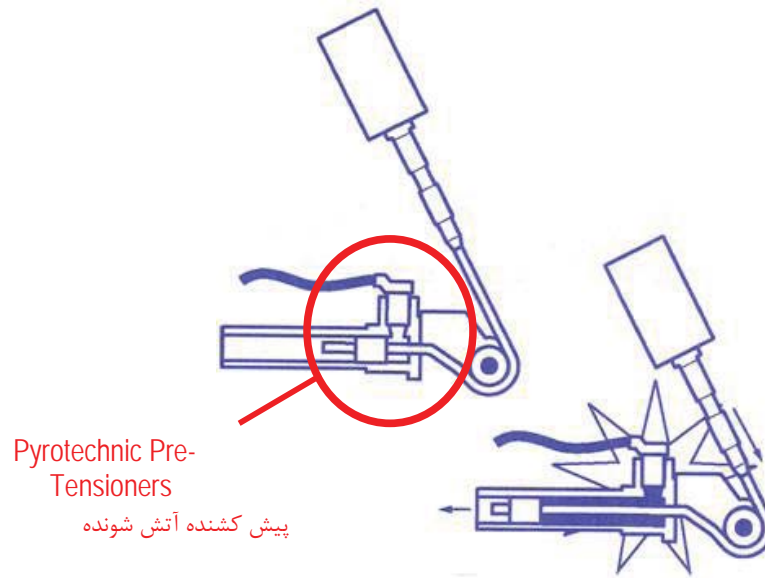
ممانعت از عملکرد کیسه هوا سمت شاگرد

مدولهای ایربگ جانبی سمت راننده و شاگرد در قسمت کناری پشتی صندلیهای جلو قرار گرفته اند .



Lateral Airbag Module
(12 Liter Capacity)
ایربگ جانبی (با ظرفیت ۱۲ لیتر)

همانطور که می دانید کمربندهای پژو ۲۰۶ مولتی پلکس از نوع پیش کشنده و محدود کننده نیرو می باشند .



البته کمربندهای سرنشیمان عقب دارای خاصیت پیش کشندگی نبوده و فقط دارای سیستم محدود کننده نیرو می باشند .



بسته به مشخصات خودرو ممکن است سویچهایی در زیر قفل کمربند وجود داشته باشد که پس از حرکت خودرو و انتقال اطلاعات آن از طریق شبکه CAN به BSI ، کنترل یونیت ایربگ و کمربندهای ایمنی پیش کشنده درخواست روشن شدن LED مربوطه روی پشت آمپر را برای BSI از طریق شبکه VAN Body ارسال نماید .



[Seat-Belt Not Fastened]

بسته نشدن کمربند ایمنی

Instrument Panel Warning Symbol

علامت هشدار نمایش داده شده روی جلو آمپر

کنترل یونیت ایربگ و کمربندهای ایمنی پیش کشنده با توجه به جهت و شدت ضربه فرمانهای مربوطه را صادر می نماید. (ضربه از جلو - ضربه از کنار - ضربه از عقب)

در صورت وجود ضربه از جلو :

کنترل یونیت ایربگ و کمربندهای ایمنی پیش کشنده بسته به شدت ضربه، ایربگهای جلویی (سمت شاگرد و راننده) و کمربندها را فعال می سازد. به دلیل دو مرحله ای بودن ایربگهای جلو، زمان فعال شدن مرحله دوم کاملاً وابسته به شدت ضربه بوده و دارای حالات متغیر زیر می باشد :

- شدت ضربه کم : ۱۵۰ میلی ثانیه بعد از فعال شدن مرحله اول
- شدت ضربه متوسط : ۳۰ میلی ثانیه بعد از فعال شدن مرحله اول
- شدت ضربه زیاد : ۳ میلی ثانیه بعد از فعال شدن مرحله اول

در صورت وجود ضربه از کنار:

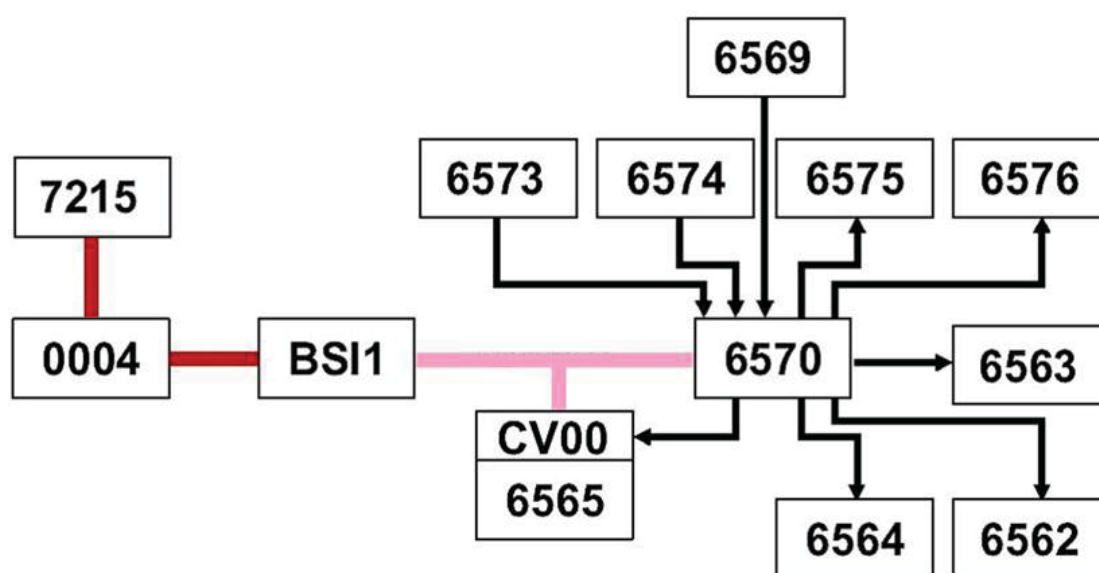
کنترل یونیت ایربگ و کمربندهای ایمنی پیش کشنده بسته به شدت ضربه فقط ایربگهای جانبی (سمت راننده و شاگرد) را فعال می سازد. یعنی با توجه به اطلاعات سنسورهای ضربه جانبی فقط ایربگها فعال می شوند و بر مبنای اطلاعات ارسالی از آنها در خصوص وجود ضربه از جوانب خودرو، کمربندهای ایمنی فعال نخواهند شد.

در صورت وجود ضربه از عقب :

کنترل یونیت ایربگ و کمربندهای ایمنی پیش کشنده بسته به شدت ضربه فقط کمربندهای پیش کشنده را فعال خواهد ساخت.

- در صورت وجود ضربه ، کنترل یونیت ایربگ و کمربندهای ایمنی پیش کشنده سیگنال مربوطه را از طریق شبکه VAN برای BSI ارسال کرده و BSI اعمال زیر را کنترل می کند :
- قطع کردن پمپ بنزین (به کمک BM34)
 - روشن کردن فلاشرهای خودرو
 - باز کردن (Unlock) قفل دربها (به استثنای ضربات در سرعت پایین)
- بنابراین جهت فعال شدن مجدد پمپ بنزین کافی است سویچ اصلی (سیگنال +CC) را باز و بسته نماییم .

دیاگرام سینوپتیک سیستم



System Components

BSI1 Built-In Systems Interface

CV00 Steering Column Control Module

0004 Instrument Panel (جلو آمپر)

6562 / 6563 RH / LH Lateral Airbag Module (ایربگ جانبی سمت چپ/راست)

6564 / 6565 Front Pass. / Driver Airbag Module (ایربگ جلو سمت راننده/ شاگرد)

6569 Airbag Neutralization Switch (سویچ غیرفعالسازی ایربگ سمت شاگرد)

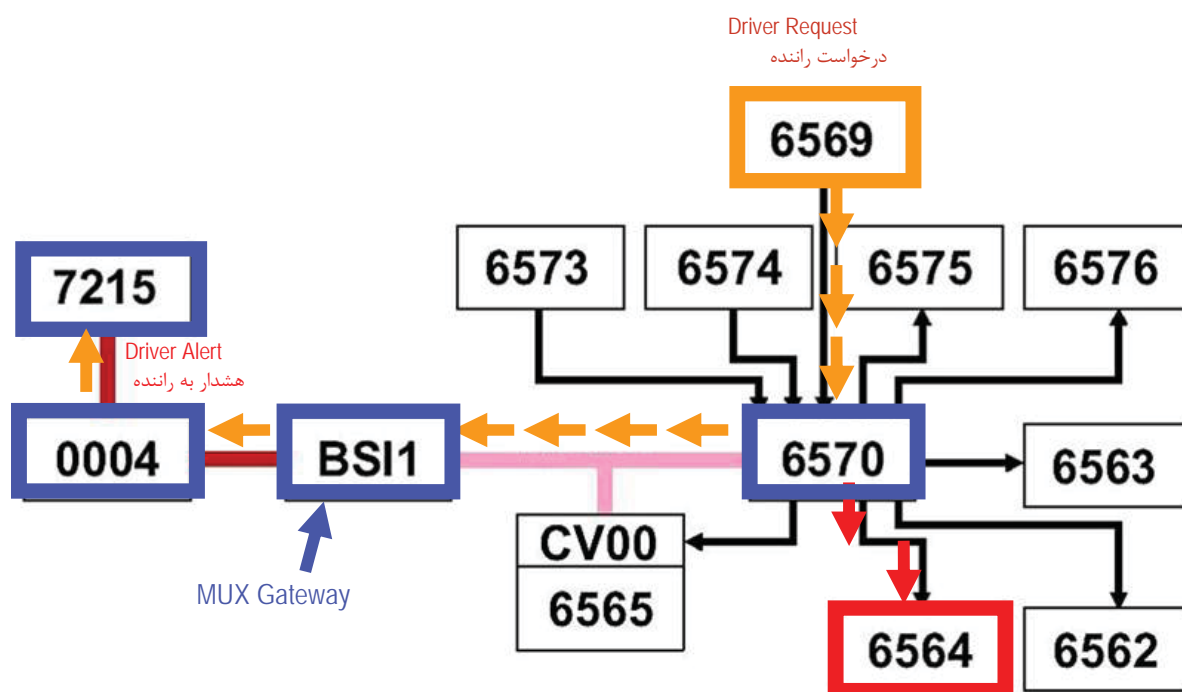
6570 Airbag / Seatbelt ECU (کنترل یونیت ایربگ و کمربند پیش کشنده)

6573 / 6574 Driver / Front Pass. Side Impact Detection Satellite (سنسورهای تشخیص ضربه جانبی جلو سمت راننده/شاگرد)

نقش قطعات موجود در این سیستم به شرح زیر می باشد :

- **BSI** : کنترل پمپ بنزین ، کنترل قفل دربها و کنترل فلاشر
- **CV00** : سویچ چرخشی ایربگ را در خود جای داده و کنترل هشدار صوتی (بیزر)
- کنترل یونیت ایربگ و کمربندهای ایمنی پیش کشنده : فعال کردن پیش کشنده کمربندها و کیسه های هوا در صورت وجود ضربه
- سنسورهای کناری تشخیص ضربه : تامین اطلاعات شدت ضربه وارده به قسمت‌های کناری خودرو
- کیسه های هوای جلویی : از نوع هوشمند دو مرحله ای جهت حفاظت از سرنشینان جلو در صورت وجود ضربه از جلو .
- کیسه های هوای جانبی : جهت حفاظت از برخورد فیزیکی سرنشینان خودرو با بدنه خودرو در زمان وجود ضربه از جوانب .
- کمربندهای پیش کشنده : جهت نگهداشتن سرنشینان جلو در شرایط ضربه و به عقب کشیدن آنها پیش از فعال شدن کیسه های هوای ایمنی .
- سویچ غیرفعال کردن ایربگ سمت شاگرد : جهت جلوگیری از خفه شدن کودکانی که با استفاده از صندلی کودک در این قسمت قرار گرفته اند .
- پشت آمپر و صفحه نمایش چند منظوره: جهت نمایش علائم و پیغامها .

غیرفعال کردن ایربگ سمت شاگرد :

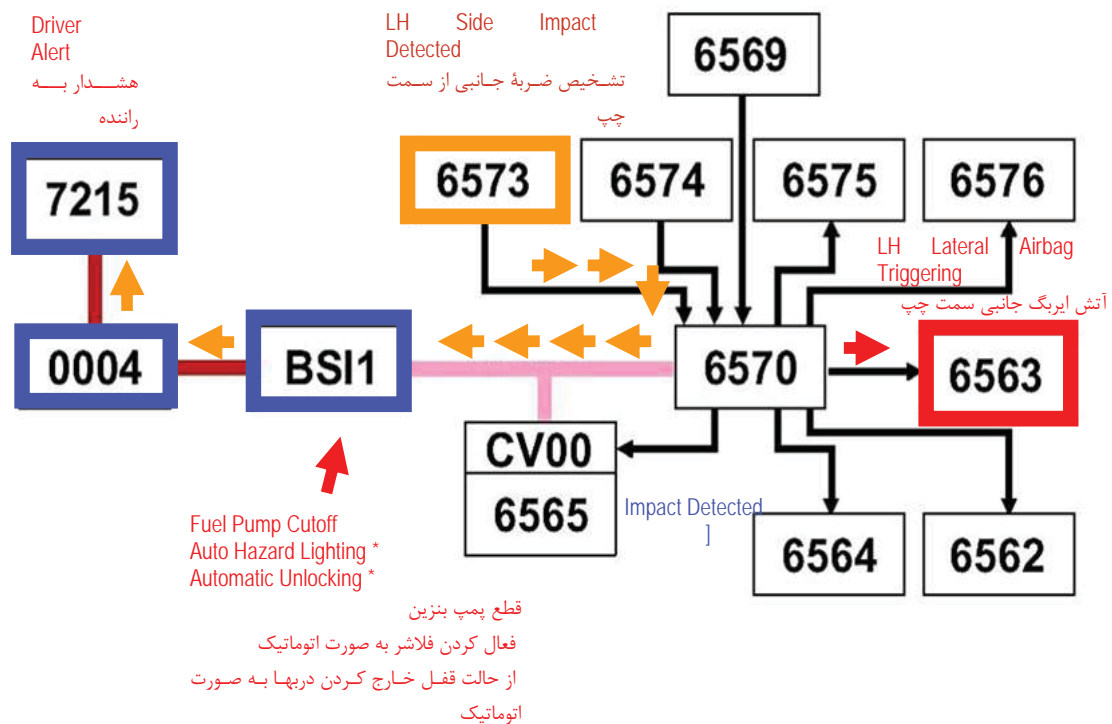


Front Passenger Airbag Inhibition

ممانعت از عملکرد کیسه هوا سمت شاگرد

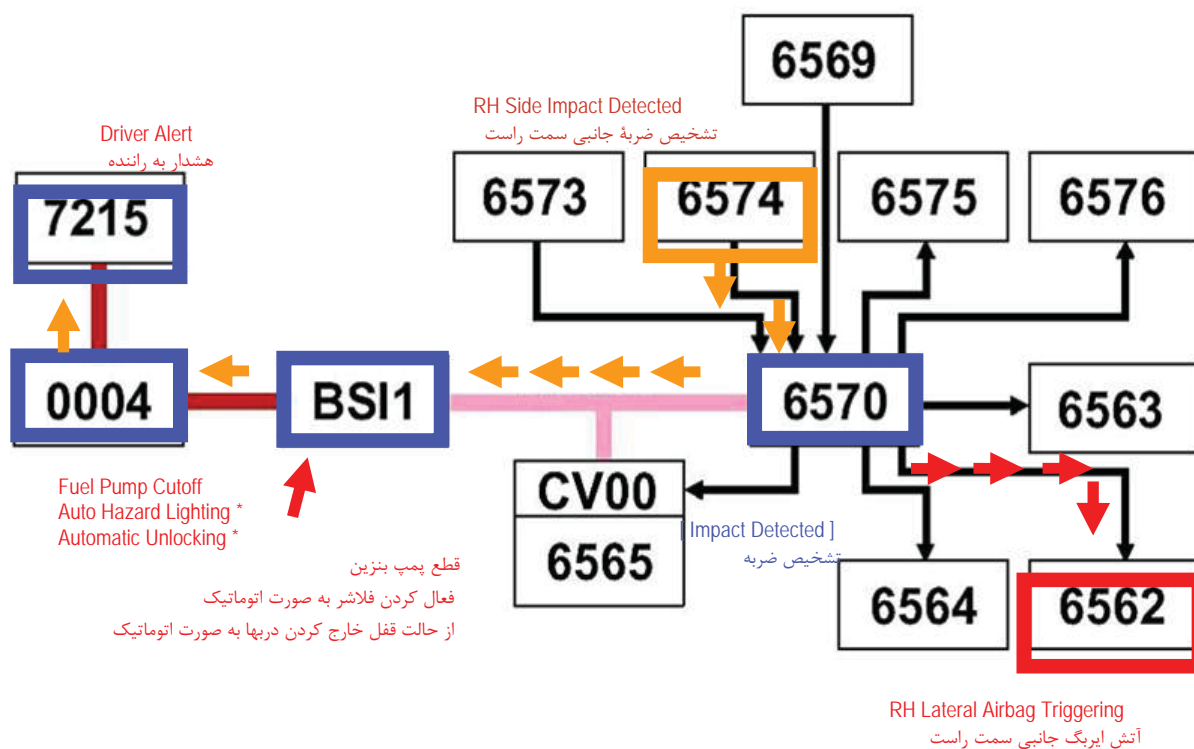
در صورت تمایل راننده جهت غیر فعال کردن ایربگ سمت شاگرد ، درخواست خود را از طریق سویچ غیر فعال کردن سمت شاگرد برای کنترل یونیت ایربگ ارسال کرده و کنترل یونیت ایربگ ، کیسه هوای سمت شاگرد را غیرفعال کرده و وضعیت موجود را برای BSI ارسال می نماید. BSI نیز این اطلاعات را در اختیار پشت آمپر می گذارد تا چرتغ هشدار مربوطه را روشن نماید و راننده را از اجرای درخواستش مطلع نماید .

تشخیص ضربه جانبی از سمت چپ :



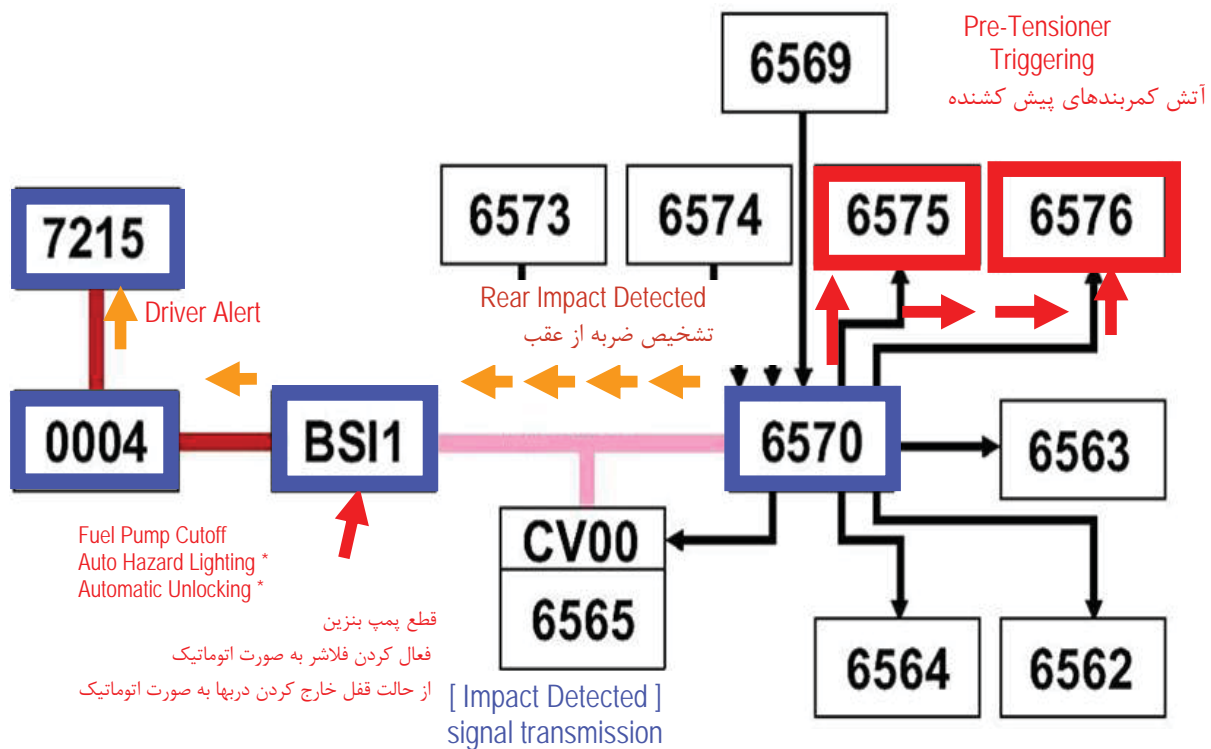
در صورت تشخیص ضربه جانبی از سمت چپ (راننده) توسط سنسور مربوطه و ارسال این اطلاعات به کنترل یونیت ایربگ ، فرمان فعال شدن کیسه هوای جانبی سمت راننده توسط کنترل یونیت ایربگ صادر گردیده و این امر را به BSI نیز اطلاع رسانی می نماید . در این حالت BSI فرمان قطع شدن پمپ بنزین، فعال کردن فلاشرها و از حالت قفل خارج کردن دربها را صادر نموده و مراتب را به پشت آمپر گزارش می نماید تا فعال شدن این کیسه هوا را روی نمایشگر چند منظوره به اطلاع راننده برساند .

تشخیص ضربه جانبی از سمت راست :



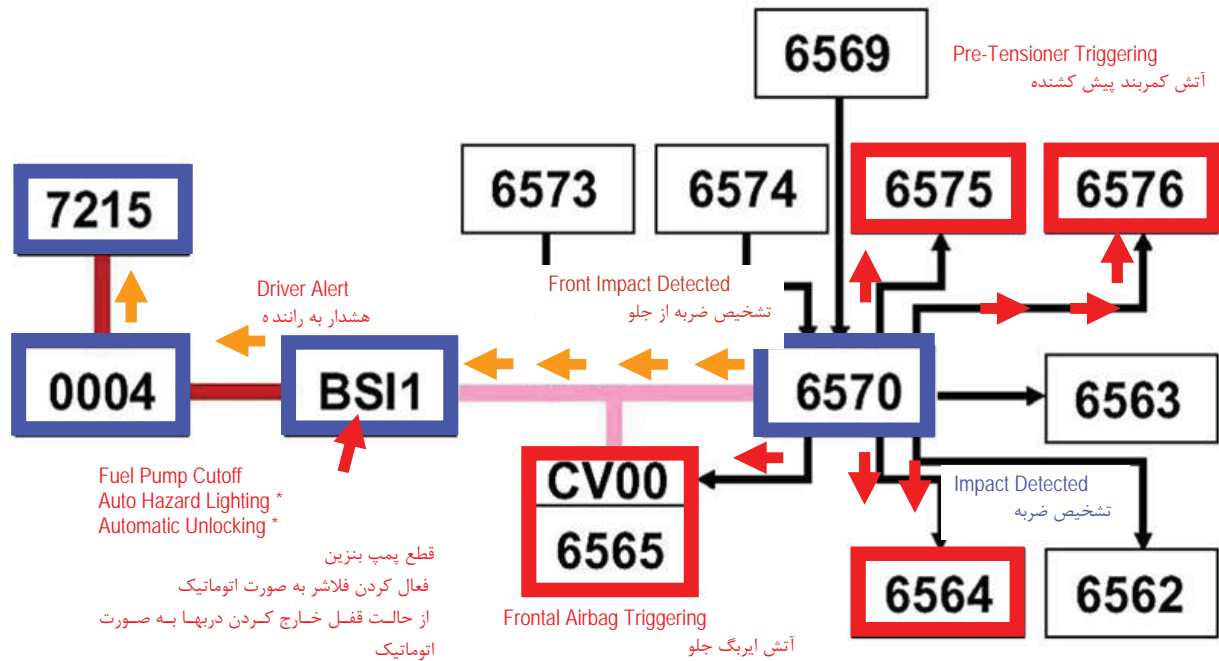
در صورت تشخیص ضربه جانبی از سمت راست (شاگرد) توسط سنسور مربوطه و ارسال این اطلاعات به کنترل یونیت ایربگ، فرمان فعال شدن کیسه هوای جانبی سمت شاگرد توسط کنترل یونیت ایربگ صادر گردیده و این امر را به BSI نیز اطلاع رسانی می نماید. در این حالت فرمان قطع شدن پمپ بنزین، فعال کردن فلاشرها و از حالت قفل خارج کردن دربها را صادر نموده و مراتب را به پشت آمپر گزارش می نماید تا فعال شدن این کیسه هوا را روی نمایشگر چند منظوره به اطلاع راننده برساند.

تشخیص ضربه از عقب :



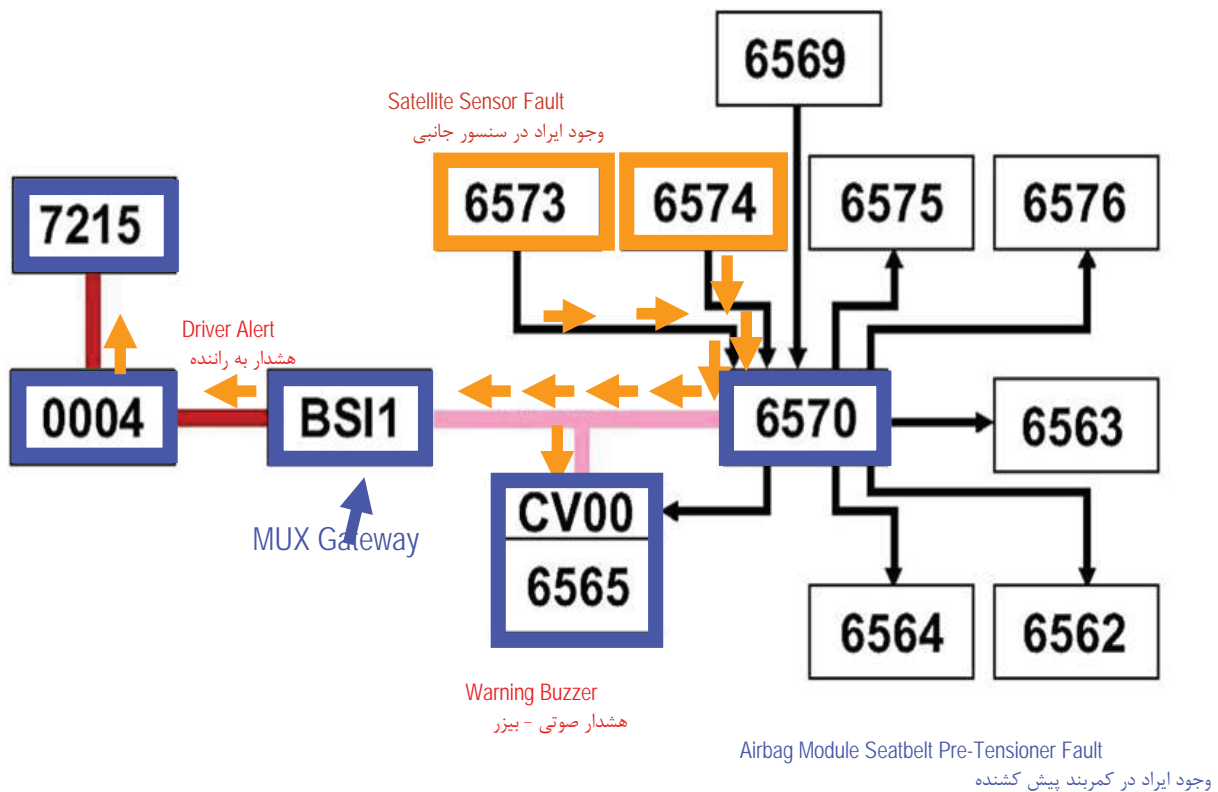
در صورت تشخیص ضربه از عقب خودرو توسط سنسور مربوطه و ارسال این اطلاعات به کنترل یونیت ایربگ، فرمان آتش شدن کمربندهای سمت راننده و شاگرد توسط کنترل یونیت ایربگ صادر گردیده و این امر را به BSI نیز اطلاع رسانی می نماید. در این حالت BSI فرمان قطع شدن پمپ بنزین، فعال کردن فلاشرها و از حالت قفل خارج کردن دربها را صادر نموده و مراتب را به پشت آمپر گزارش می نماید تا فعال شدن کمربندهای پیش کشنده را روی نمایشگر چند منظوره به اطلاع راننده برساند.

تشخیص ضربه از جلو :



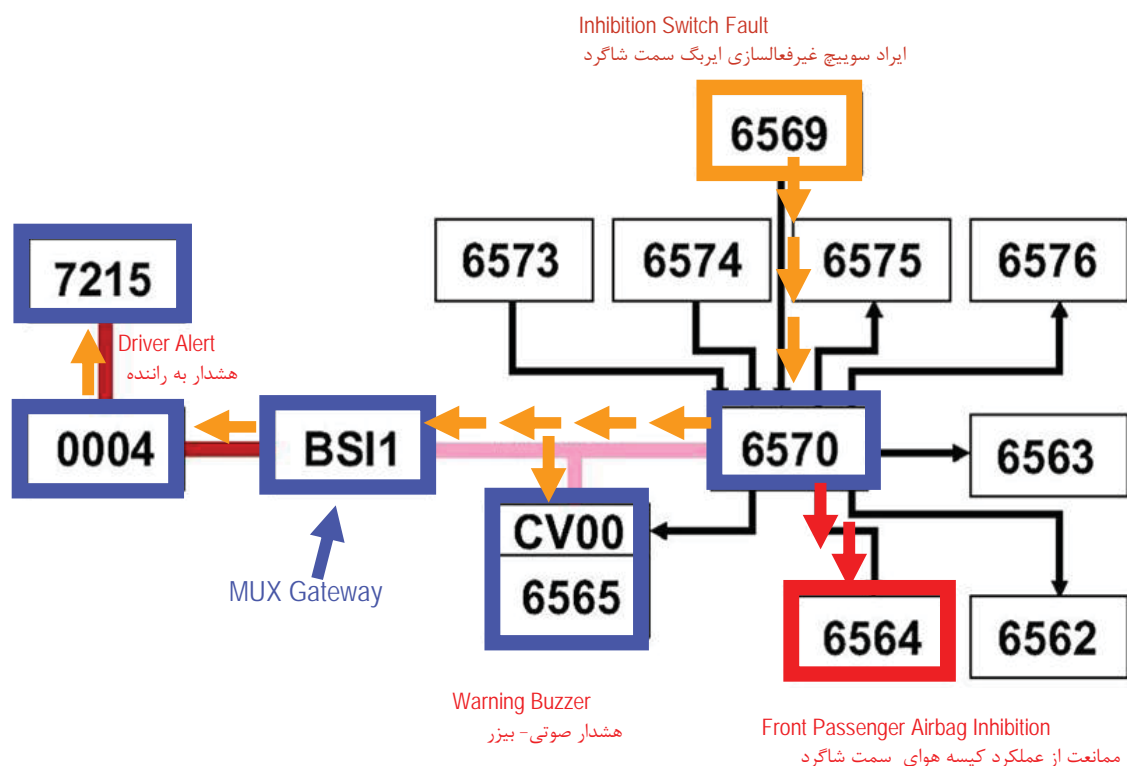
در صورت تشخیص ضربه از جلوی خودرو توسط سنسور مربوطه و ارسال این اطلاعات به کنترل یونیت ایربگ ، فرمان آتش شدن کمربندهای پیش کشنده جلو سمت چپ و راست همچنین فعال شدن کیسه های هوای سمت راننده و شاگرد توسط کنترل یونیت ایربگ صادر گردیده و این امر را به BSI نیز اطلاعیرسانی می نماید . در این حالت BSI فرمان قطع شدن پمپ بنزین، فعال کردن فلاشرها و از حالت قفل خارج کردن دربها را صادر نموده و مراتب را به پشت آمپر گزارش می نماید تا چراغ هشدار مربوطه را روشن نماید و فعال شدن این کیسه های هوا و کمربندها را روی نمایشگر چند منظوره به اطلاع راننده برساند.

تشخیص وجود ایراد در سیستم :



در صورت تشخیص وجود ایراد در کمربندهای پیش کشنده و یا سنسورهای تشخیص ضربه جانبی توسط کنترل یونیت ایربگ ، مراتب به CV00 جهت فعال کردن هشدار صوتی ، همچنین به BSI جهت ارسال درخواست نمایش ایراد مذکور روی نمایشگر چند منظوره از طریق پشت آمپر گزارش می گردد .

تشخیص وجود ایراد در سیستم :



در صورت تشخیص وجود ایراد در سویچ غیر فعال کردن ایربگ سمت شاگرد توسط کنترل یونیت ایربگ، از عملکرد کیسه هوای سمت شاگرد توسط کنترل یونیت ایربگ ممانعت به عمل آمده و مراتب به CV00 جهت فعال کردن هشدار صوتی، همچنین به BSI جهت ارسال درخواست نمایش ایراد مذکور روی نمایشگر چند منظوره از طریق پشت آمپر گزارش می گردد.

توجه: در صورت قطع شدن تغذیه الکتریکی کنترل یونیت ایربگ و کمرندهای پیش کشنده در زمان تصادف، طراحی سیستم به گونه ای صورت پذیرفته است که قابلیت تامین انرژی به مدت ۱۵۰ میلی ثانیه را دارا می باشد.

در خدمات پس از فروش رعایت نکات زیر در خودروهای مجهز به سیستم کمرندهای پیش کشنده و ایربگ الزامی است:

- قبل از آغاز کار، با استفاده از دستگاههای عیب یاب کنترل یونیت ایربگ و کمرندهای ایمنی پیش کشنده را قفل (lock) نمایید.
- باتری را جدا نمایید. (با رعایت اولویت سر منفی باتری در ابتدا)
- پس از جدا نمودن سر منفی باتری، مدت زمانی را تامل نمایید تا کنترل یونیت ایربگ و کمرندهای ایمنی شارژ خود را از دست بدهند.
- نکات ایمنی ذکر شده در راهنمای تعمیرات تجهیزات پیش کشنده را در نظر داشته باشید.

مدهای کاری کنترل یونیت ایربگ و کمربندهای ایمنی پیش کشنده به شرح زیر می باشند :

- غیرفعال بودن ایربگ سمت شاگرد :
 - کنترل یونیت ایربگ و کمربندهای ایمنی پیش کشنده اطلاعات مربوط به غیرفعال کردن ایربگ سمت شاگرد را از طریق رشته سیم مستقیماً دریافت می نماید .
 - کنترل یونیت ایربگ و کمربندهای ایمنی پیش کشنده پس از دریافت اطلاعات فوق، غیرفعال شدن ایربگ سمت شاگرد را از طریق شبکه Van Body برای BSI ارسال می دارد .
 - BSI نیز از طریق شبکه Van Comfort این اطلاعات را برای پشت آمپر و صفحه نمایش چند منظوره جهت روشن شدن علامت موجود و نمایش پیغام در نمایشگر چند منظوره ارسال می نماید .
- حالت قفل کنترل یونیت ایربگ و کمربندهای ایمنی پیش کشنده :
 - پس از فعال شدن ایربگها، کمربندهای ایمنی پیش کشنده و یا هر دوی آنها ، کنترل یونیت مربوطه قفل (Lock) می شود .
 - در این صورت کنترل یونیت ایربگ و کمربندهای ایمنی پیش کشنده قفل شدن خود را از طریق شبکه Van Body برای BSI و سپس BSI برای پشت آمپر از طریق شبکه Van Comfort ارسال می دارد .
 - در این صورت به هیچ وجه امکان پاک کردن ایرادها (Fault Clearing) از حافظه کنترل یونیت ایربگ و کمربندهای ایمنی پیش کشنده وجود ندارد .
 - در این صورت امکان تغییر دادن پیکربندی (Configuration) کنترل یونیت ایربگ و کمربندهای ایمنی پیش کشنده وجود ندارد .
 - در صورتیکه برخی از تجهیزات این سیستم در هنگام بروز تصادف فعال نشوند ، به شرط نرمال بودن وضعیت سیستم جای نگرانی وجود نخواهد داشت زیرا پس از گذشت ۱ دقیقه به صورت اتوماتیک غیرفعال می شوند .
- حالت‌های اضطراری سیستم (مد downgrade) : کنترل یونیت ایربگ و کمربندهای ایمنی پیش کشنده با دریافت اطلاعات زیر امکان خود عیب یابی اتوماتیک را دارا خواهد بود :
 - اطلاعات مربوط به واحدهای کمربند ایمنی پیش کشنده و مدولهای ایربگ از طریق رشته سیم به صورت مستقیم
 - اطلاعات مربوط به کلید غیرفعال کردن ایربگ سمت شاگرد
 - ایرادهای موجود روی سنسورهای جانبی (زیرا آنها می توانند عیوب موجود روی خود را شناسایی کرده و کد ایراد مربوطه را برای کنترل یونیت ایربگ و کمربند ایمنی پیش کشنده ارسال دارند .

بنابراین در صورت وجود هر نوع ایراد از موارد ذکر شده در بالا کنترل یونیت ایربگ و کمربند ایمنی پیش کشنده وارد حالت‌های اضطراری (مد downgrade) گردیده و اطلاعات عیب خود را از طریق شبکه به واحد BSI می‌فرستد و BSI جهت نمایش سمبل و پیغام از نمایشگر جلو آمپر و نمایشگر چند منظوره اعلام می‌نماید و بسته به نوع ایراد یکی از استراتژی‌های زیر را اتخاذ خواهد نمود:

[Airbag Fault]



- وجود ایراد در یکی از سنسورهای جانبی: کلیه ایربگ‌های جانبی و پرده ای را غیرفعال خواهد نمود.
- وجود ایراد در یکی از کمربندهای ایمنی پیش کشنده و یا ایربگها: فقط قطعه معیوب غیرفعال می‌گردد.
- وجود ایراد در سویچ غیرفعال کردن ایربگ سمت شاگرد: فقط ایربگ سمت شاگرد را غیرفعال می‌سازد.
- وجود ایراد در سیستم‌های داخلی خود کنترل یونیت: کلیه قطعات مرتبط غیرفعال می‌گردند.

فصل ۷ :

روشنایی و علایم

روشناییها و علایم موجود در خودروی پژو ۲۰۶ مولتی پلکس را می توان به بخشهای زیر تقسیم نمود :

۱. روشناییهای خارجی
۲. روشناییهای داخلی
۳. تعلیم رانندگی (در خودروهای پژو ۲۰۶ مولتی پلکس تولیدی ایران خودرو از این سیستم استفاده نشده است ولی به آسانی می توان آنرا بر روی خودرو نصب نمود و به کمک دستگاههای عیب یاب آنرا در شبکه قرار داد.)

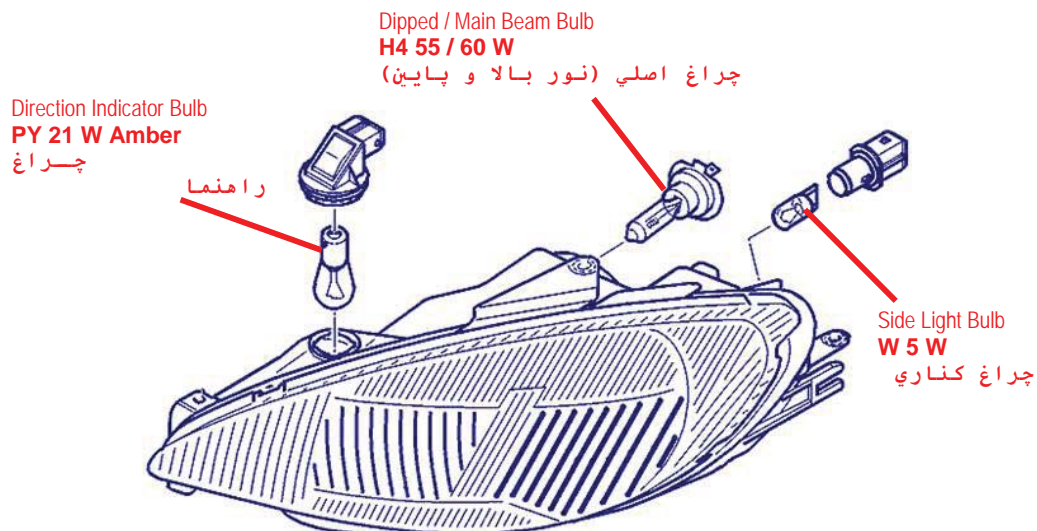
روشناییهای خارجی :

روشناییهای خارجی در خودروی پژو ۲۰۶ مولتی پلکس عبارت است از :

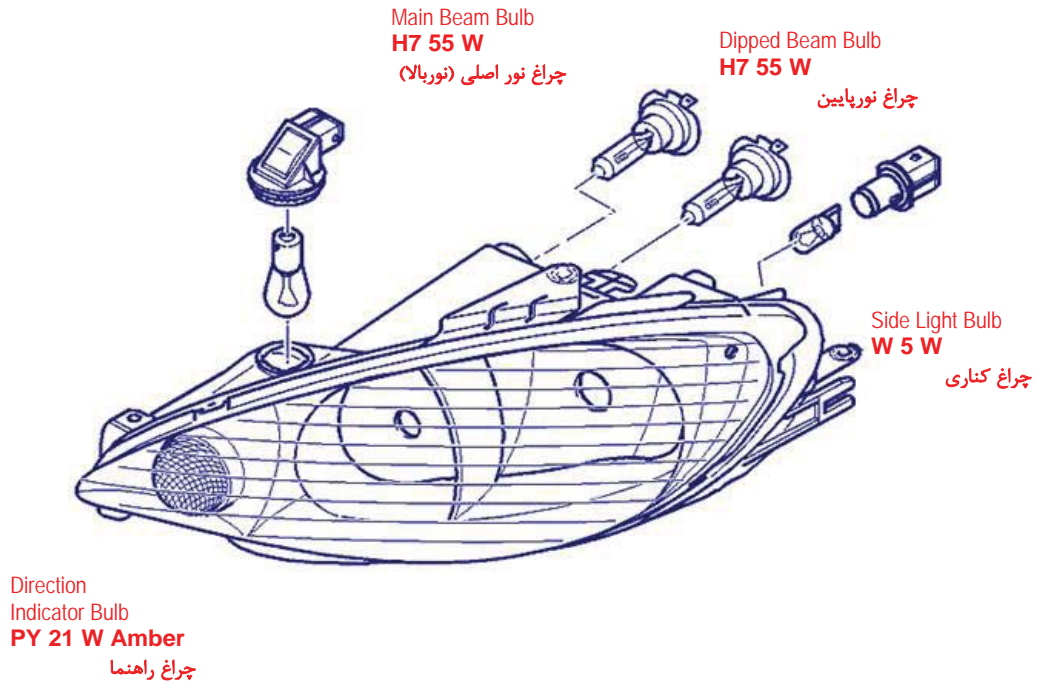
- لامپهای جانبی (کوچک)
- لامپ نورپایین
- روشنایی اتوماتیک لامپهای نور پایین
- لامپ نور بالا
- لامپ مه شکن جلو
- لامپ مه شکن عقب
- لامپهای راهنما
- فلاشر
- فلاشر اتوماتیک

وابسته به مشخصات خودرو ، می توان از دو نوع مجموعه لامپ جلو استفاده نمود :

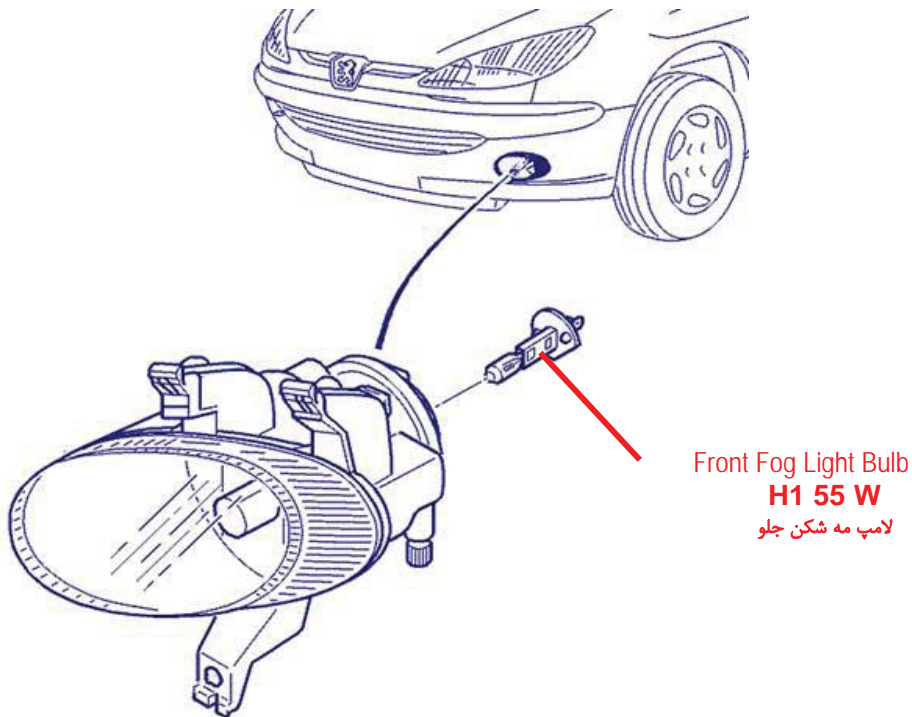
لامپهای موجود در مجموعه چراغهای جلو (Single Optic) عبارتند از :



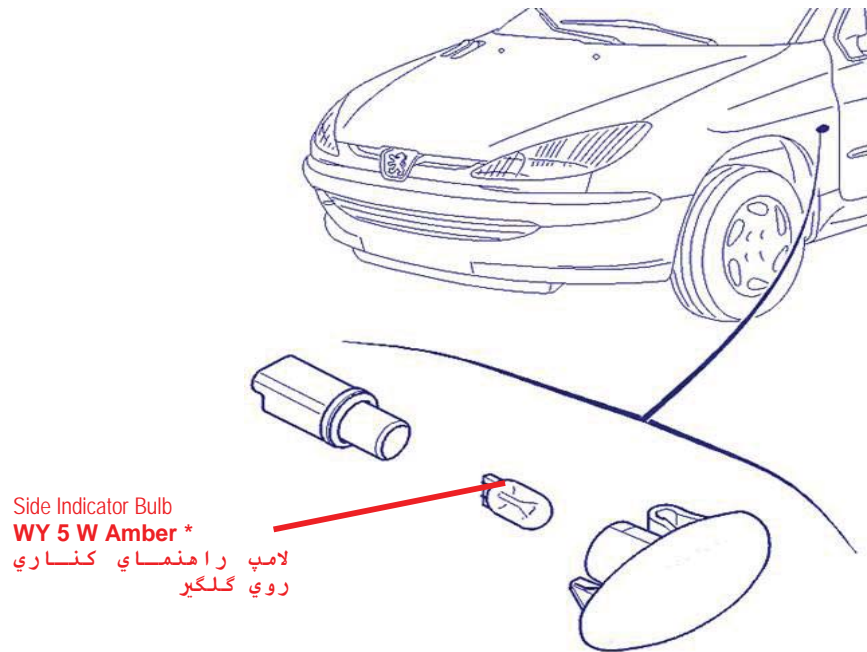
لامپهای موجود در مجموعه چراغهای جلو (Double Optic) عبارتند از :



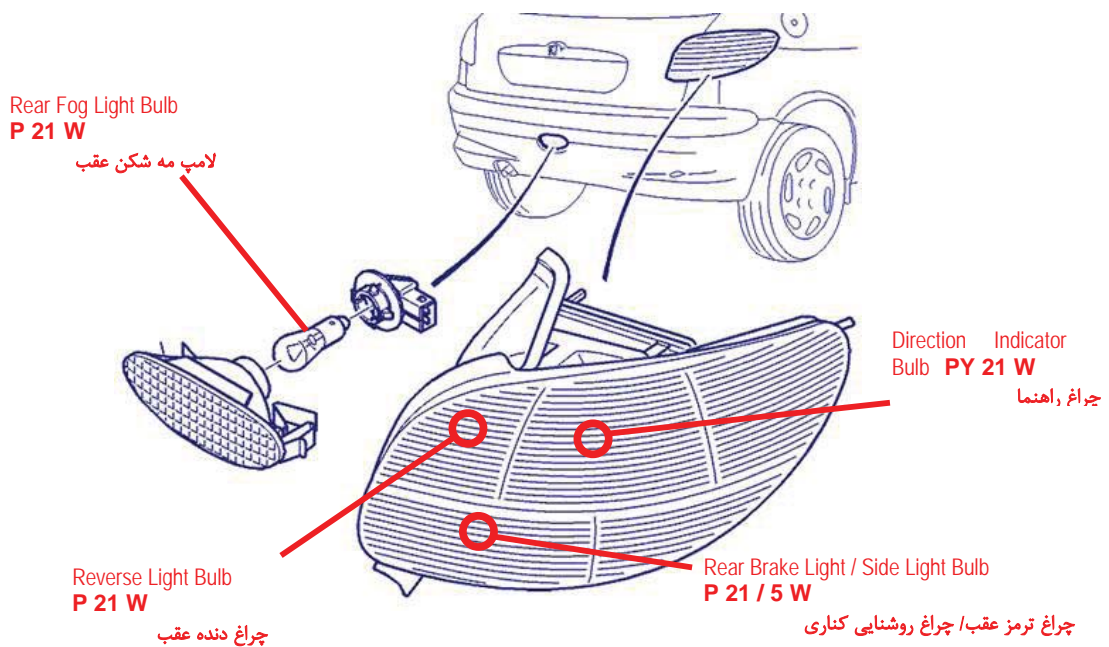
چراغ مه شکن جلو عبارتند از :



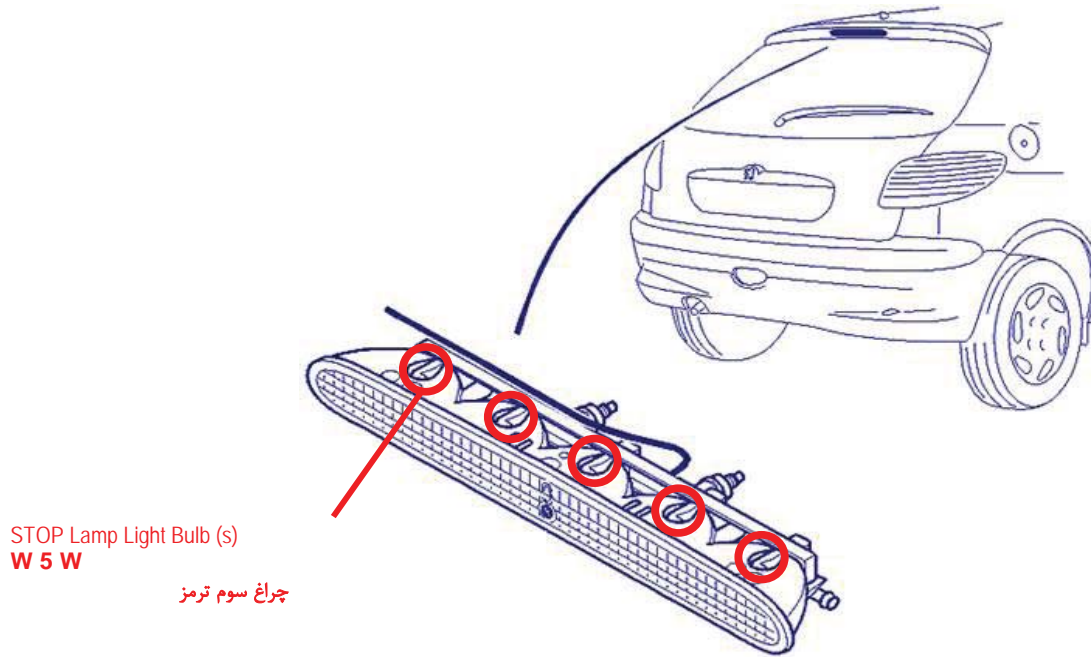
مجموعه چراغ جانبی (کوچک) عبارتند از :



مجموعه چراغهای عقب خودرو عبارتند از :



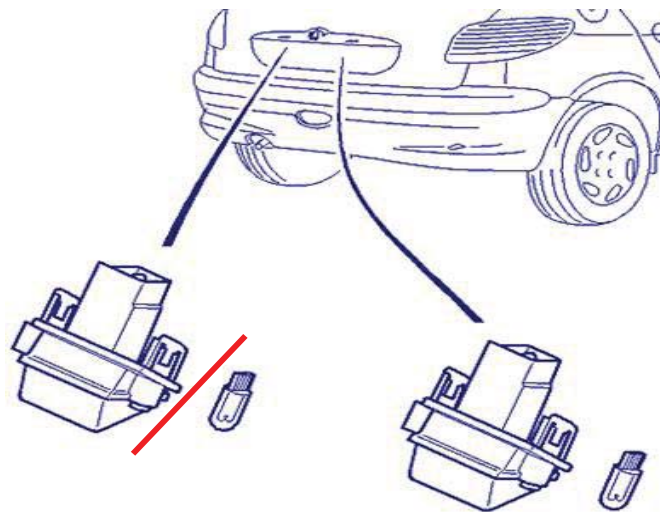
مجموعه چراغ سوم ترمز عبارتند از :



STOP Lamp Light Bulb (s)
W 5 W

چراغ سوم ترمز

مجموعه چراغ پلاک عبارتند از :

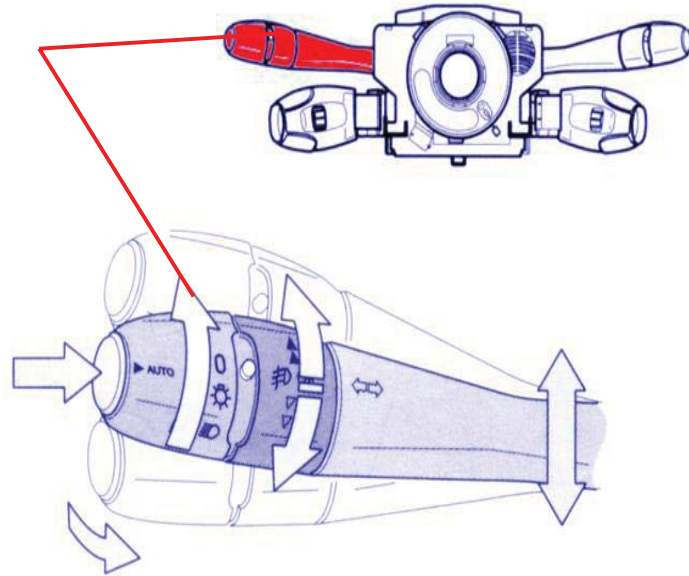


Rear Registration Plate Bulb (s)
W 5 W

چراغ پلاک

چراغها و علائم روی خودرو پژو ۲۰۶ مولتی پلکس با استفاده از دسته راهنمای موجود روی CV00 کنترل می گردند :

Lighting / Signaling Control Stalk
دسته کنترلی نور و روشنایی



نحوه ارسال درخواستهای راننده به CV00 :

Automatic Lighting Button
Navigation Re-call Button
دگمه روشنایی اتوماتیک،
دگمه فراخوان سیستم راهبردی ماهواره ای

Outer Ring – Front and Rear Vehicle Lighting

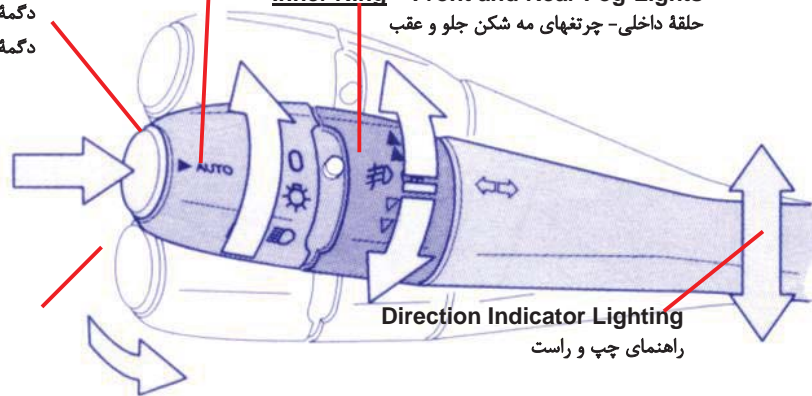
حلقه خارجی - روشنایی جلو و عقب خودرو

Inner Ring – Front and Rear Fog-Lights

حلقه داخلی - چراغهای مه شکن جلو و عقب

Main Beam Flash
نور بالا

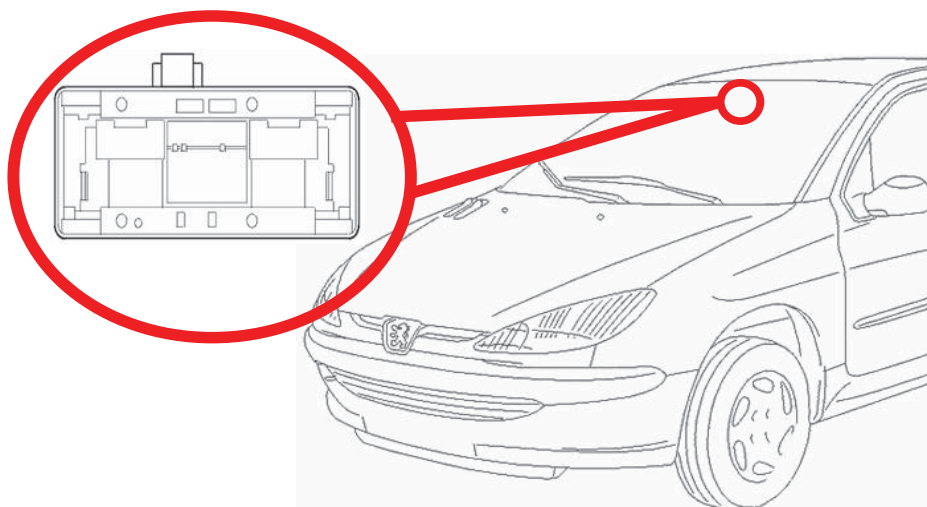
Direction Indicator Lighting
راهنمای چپ و راست



بسته به مشخصات خودروی پژو ۲۰۶ مولتی پلکس می توان مشخصات خاص زیر را در خودرو مشاهده نمود :

۱- روشن شدن اتوماتیک چراغهای جلو:

- بسته به میزان روشنایی محیط خارج از خودرو و وضعیت سیستم برف پاک کنهای جلو
- **BSI** مدیریت این امر را با استفاده از سنسور دو منظوره نور و باران برعهده دارد .
- سنسور دو منظوره نور و باران روی شیشه جلوی خودرو جهت تشخیص میزان شدت نور و باران تعبیه گردیده است .
- در خودروهای مجهز به این سیستم انتخاب صحیح نوع شیشه از اهمیت خاصی برخوردار است .



- تغذیه الکتریکی این سنسور از VAN+ تامین می گردد .
- جهت فعال و یا غیرفعال کردن سیستم فوق به ترتیب زیر عمل نمایید :
 - سویچ اصلی را در وضعیت تجهیزات جانبی (AA+) قرار دهید .
 - دسته مربوط به چراغها و علائم را در حالت خنثی قرار دهید .
 - کلید انتهایی روی دسته کنترل چراغها را فشرده و نگهدارید .
 - فعال شدن سیستم همراه با هشدار صوتی از CV00 و نمایش پیغام روی صفحه نمایش چند منظوره می باشد .
 - غیرفعال شدن این سیستم ، فقط همراه با هشدار صوتی از CV00 می باشد .
- در صورت فعال بودن این سیستم و وجود شرایط زیر ، به صورت اتوماتیک چراغهای جلوی خودرو روشن می شوند :
 - عدم کافی بودن شدت نور و روشنایی
 - فعال بودن برف پاک کن جلو با سرعت زمان دار برای بیشتر از ۴۰ ثانیه .
 - فعال بودن برف پاک کن جلو با سرعت کم برای بیشتر از ۱۰ ثانیه .
 - فعال بودن برف پاک کن جلو با سرعت زیاد برای بیشتر از ۲ ثانیه .

در صورت فعال بودن این سیستم و وجود شرایط زیر، به صورت اتوماتیک چراغهای جلوی خودرو خاموش می‌شوند:

- میزان شدت نور و روشنایی به اندازه کافی باشد.
- ۱۵ ثانیه بعد از غیرفعال کردن برف پاک کنها.
- درخواست راننده مبنی بر خاموش شدن چراغها
- قطع شدن سیگنال AA+.

۲- Follow me home : (در صورت مجهز بودن خودرو به سیستم چراغهای جلو اتوماتیک)

- خاصیتی است که پس از پارک کردن خودرو این امکان وجود داشته باشد تا چراغهای نور پایین جلو روشن باقی بمانند تا راننده مسیر را یافته و از پارکینگ خارج شود.
- جهت فعال کردن این سیستم به روش زیر عمل نمایید:
 - سویچ اصلی را ببندید.
 - چراغ سلام را فعال کنید.
 - روشن شدن چراغها تاییدی است بر فعال شدن این سیستم.
- این حالت در شرایط زیر غیرفعال می‌گردد:
 - قفل کردن درها با سویچ اصلی
 - قفل کردن درها با ریموت کنترل
 - کمی بیشتر از ۱ دقیقه پس از قطع شدن CC+.

۴- روشناییهای موجود جهت رانندگی در روز

- این خاصیت برای برخی از کشورهایی که مدتی از سال را در تاریکی و مدتی دیگر را در روشنایی به سر می‌برند، لحاظ گردیده است.
- فعال کردن و یا غیرفعال کردن این خاصیت از طریق تغییر در پیکره بندی BSI (Configuration) امکانپذیر می‌باشد.
- در صورت فعال بودن این خاصیت، به مجرد دریافت سیگنال موتور روشن، چراغها نیز به صورت اتوماتیک روشن می‌گردند.
- در صورت فعال بودن این سیستم، خاصیت روشن شدن اتوماتیک چراغها(با استفاده از سنسور دو منظوره نور و باران) غیرفعال می‌گردد.

- فعال شدن اتوماتیک فلاشرها

○ در صورتیکه شتاب منفی خودرو بزرگتر از 7 m/s^2 باشد و یا در شرایط وجود ضربه شدید به خودرو، فلاشرها به صورت اتوماتیک روشن می شوند .

○ فعال کردن و یا غیرفعال کردن این خاصیت از طریق تغییر در پیکره بندی BSI امکانپذیر می باشد .

○ پس از روشن شدن چراغهای فلاشر، جهت خاموش شدن آنها دو راه حل وجود دارد :

- فشردن دگمه فلاشر

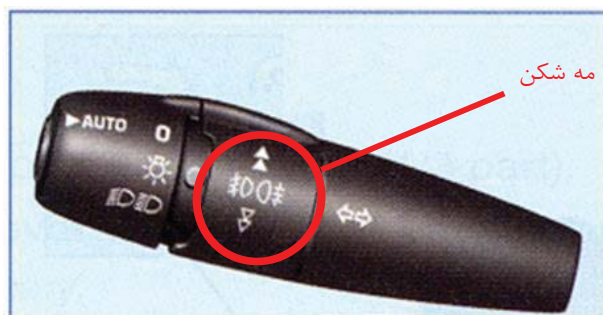
- افزایش شتاب خودرو

۴- عملکرد چراغهای راهنما به صورت هشدار دهنده

○ در صورت فعال کردن راهنما توسط راننده ، اگر مدت زمان روشن ماندن آن بیشتر از ۳۰ ثانیه باشد ، صدای (click-clack) مربوطه افزایش یافته و با فرکانس بالاتری این صوت شنیده می شود .

○ همچنین در برخی از خودروها ، بر روی صفحه نمایش چند منظوره نیز پیام (direction indicator) نمایش داده خواهد شد .

در خودرو پژو ۲۰۶ مالتی پلکس ، مه شکن جلو به عنوان تجهیزات اختیاری می باشد . اما مه شکن عقب به عنوان تجهیز استاندارد روی تمام خودروهای پژو ۲۰۶ نصب می باشد .
در خصوص چراغهای مه شکن عقب نکات زیر را یادآور می شود :



Fog-Light Control Ring حلقه کنترل چراغهای مه شکن

1st Step :
▲ Front Fog Light activation
مرحله اول: روشن شدن چراغهای مه شکن جلو

2nd Step :
▲ Rear Fog Light activation
مرحله دوم: روشن شدن چراغهای مه شکن

شرایط مورد نیاز جهت روشن شدن چراغ مه شکن جلو :

- دریافت سیگنال سویچ باز (+CC)
- فعال کردن مه شکن جلو (ارسال درخواست راننده با استفاده از دسته چراغها)

توجه : در صورتیکه چراغهای جانبی از قبل روشن نشده باشند به محض فعال کردن مه شکن جلو آنها نیز به صورت

اتوماتیک روشن خواهند شد .

شرایط مورد نیاز جهت روشن شدن چراغ مه شکن عقب :

- دریافت سیگنال +CC
- روشن بودن چراغهای مه شکن جلو
- فعال کردن مه شکن عقب (ارسال درخواست راننده با استفاده از دسته چراغها)

توجه : در صورتیکه چراغهای جانبی از قبل روشن نشده باشند به محض فعال کردن مه شکنها آنها نیز به صورت

اتوماتیک روشن خواهند شد .

هر یک از شرایط زیر منجر به خاموش شدن چراغهای مه شکن می گردد :

- درخواست راننده مبنی بر خاموش شدن چراغهای مه شکن
- خاموش کردن چراغهای جانبی
- قطع شدن سیگنال سویچ باز (+CC)

تنظیم ارتفاع نور چراغهای جلو :



Headlight Beam Adjustment Control

کنترل تنظیم ارتفاع نور چراغهای جلو

همانطور که می دانید میتوان ارتفاع نور را در سطحهای مختلفی تنظیم نمود . پیشنهاد در این خصوص وابسته به

تعداد سرنشینان و میزان بار داخل خودرو به شرح زیر می باشد :

سطح 0 : تعداد سرنشینان خودرو ۱ یا ۲ نفر باشد .

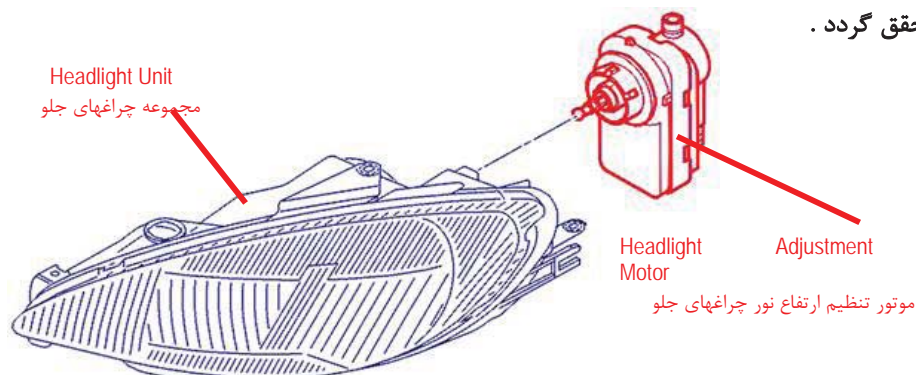
سطح - : تعداد سرنشینان خودرو ۳ نفر باشد .

سطح ۱ : تعداد سرنشینان خودرو ۵ نفر باشد .

سطح ۲ : تعداد سرنشینان خودرو ۵ نفر بوده + حداکثر بار مجاز در خودرو

سطح ۳ : تعداد سرنشینان خودرو ۱ نفر بوده(فقط راننده) + حداکثر بار مجاز در خودرو

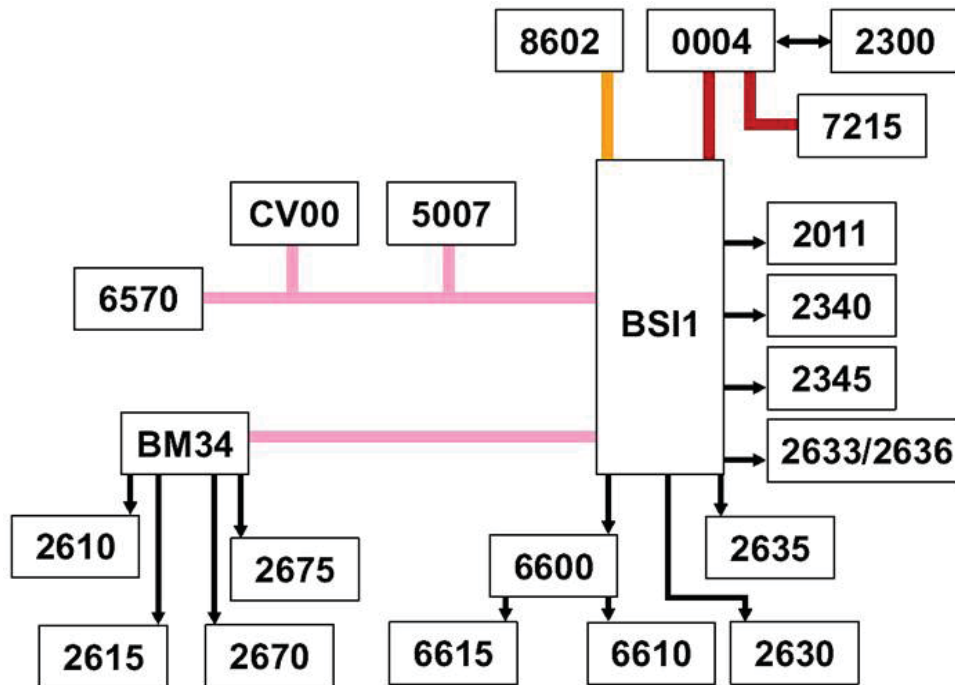
مجموعه چراغهای جلو مجهز به سطح صیقلی می باشند که راننده میتواند موقعیت مورد نظر ارتفاع نور را با تغییر وضعیت کلید تنظیم ارتفاع نور به BSI اطلاع داده و BSI با استفاده از موتور تنظیم ارتفاع نور را تغییر داده تا خواسته راننده با توجه به شرایط وزنی خودرو محقق گردد .



شواهد روشنایی خارجی خودرو در صورت **lock** یا **unlock** کردن دربهای خودرو :

- در صورت قفل (**lock**) کردن دربهای خودرو با ریموت کنترل، چراغهای راهنما به مدت ۲ ثانیه روشن می شوند .
- در صورت باز کردن (**unlock**) کردن دربهای خودرو با ریموت کنترل، چراغهای راهنما به مدت ۲ ثانیه با سرعت خاموش و روشن می شوند .
- در صورت قفل یا باز (**lock** یا **unlock**) کردن دربهای خودرو با ریموت کنترل در زمان فعال بودن خاصیت پیدا کردن خودرو (**Find me**) ، چراغهای راهنما به مدت ۱۰ ثانیه با سرعت خاموش و روشن می شوند .

SYNOPTIC DIAGRAM



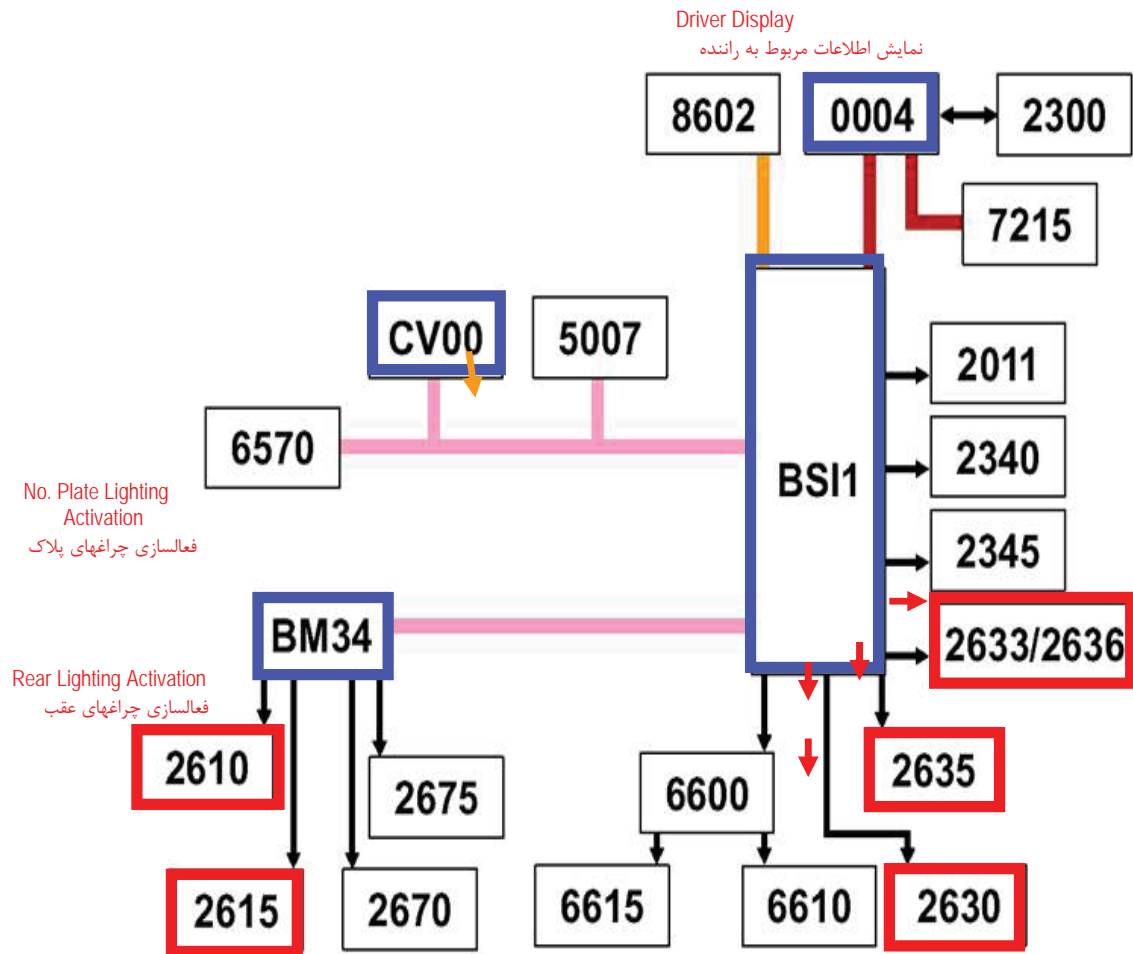
System Components

- BSI1** Built-In Systems Interface
- BM34** Engine Control Module (جعبه فیوز داخل محفظه موتور)
- CV00** Steering C. Control Module
- 0004** Instrument Panel (جلو آمپر)
- 2011** Rear Central Fog Light (چراغ مه شکن عقب)
- 2300** Hazard Warning Button (دگمه فلاشر)
- 2340 / 2345** LH / RH Side Repeater Lights (چراغهای جانبی چپ/راست)
- 2610 / 2615** LH / RH Front Headlamp Units (مجموعه چراغهای جلو چپ/راست)
- 2633 / 2636** LH / RH License Plate Lights (چراغهای پلاک چپ/راست)
- 2630 / 2635** LH / RH Rear Tail Lamp Units (مجموعه چراغهای عقب چپ/راست)
- 2670 / 2675** LH / RH Front Fog light (چراغهای مه شکن جلو چپ/راست)
- 5007** Dual-Function Rain / Brightness Sensor (سنسو دوگانه نور و باران)
- 6570** Airbag / Seatbelts ECU (کنترل یونیت کمربند پیش کشنده و ایربگ)
- 6600** Headlight Beam Adj. Switch (سوئیچ چرخشی تنظیم ارتفاع نور چراغهای جلو)
- 6610** RH Front Headlamp corrector motor (موتور تنظیم ارتفاع نور چراغهای جلو راست)
- 6615** LH Front Headlamp corrector motor (موتور تنظیم ارتفاع نور چراغهای جلو چپ)
- 7215** Multi-Function Display Screen (نمایشگر چند منظوره)

نقش قطعات مختلف در این سیستم عبارت است از :

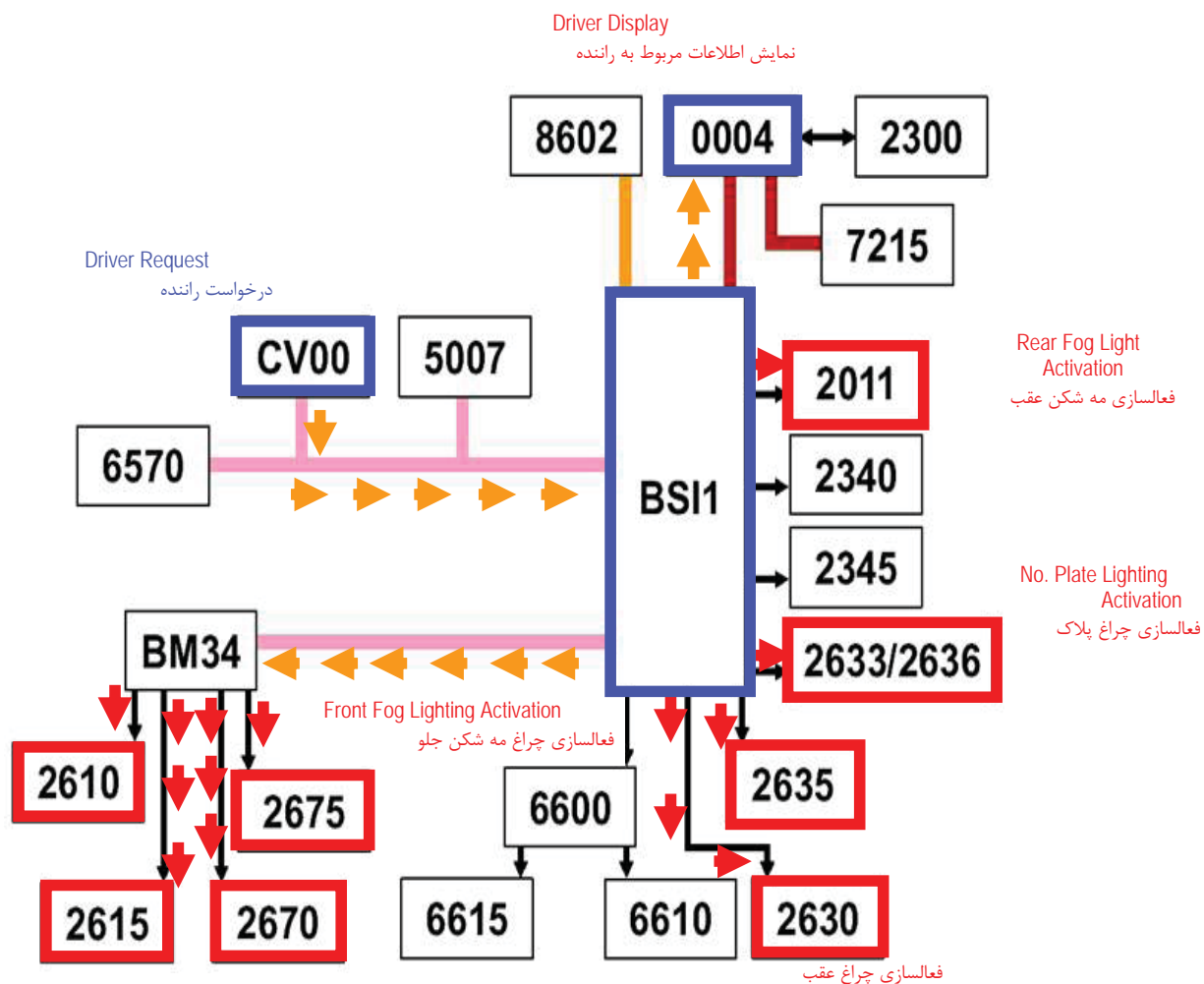
- **CV00** : دریافت و ارسال درخواستهای راننده و فعال کردن آلامهای صوتی توسط بیزر .
- **BSI** : مدیریت کلیه روشناییهای خارجی
- **BM34** : کنترل و حفاظت از عملکرد چراغهای نور بالا، نور پایین و مه شکن جلو (در صورت نصب) .
- پشت آمپر و نمایشگر چند منظوره : جهت نمایش وضعیت سیستم و اعلام هشدارها .
- کنترل یونیت ایربگ و کمربندهای پیش کشنده : جهت ارسال اطلاعات وجود ضربه شدید .
- کنترل یونیت دزدگیر: جهت اطلاع رسانی به مالک خودرو در صورت انجام امور غیرمجاز در داخل یا خارج خودرو .
- سنسور دو منظوره نور و باران: جهت تشخیص شدت روشنایی و ارسال اطلاعات قطرات آب بر روی شیشه به **BSI** از طریق شبکه **Van Body** .

فعال کردن چراغهای کوچک (جانبی) و چراغهای اصلی:



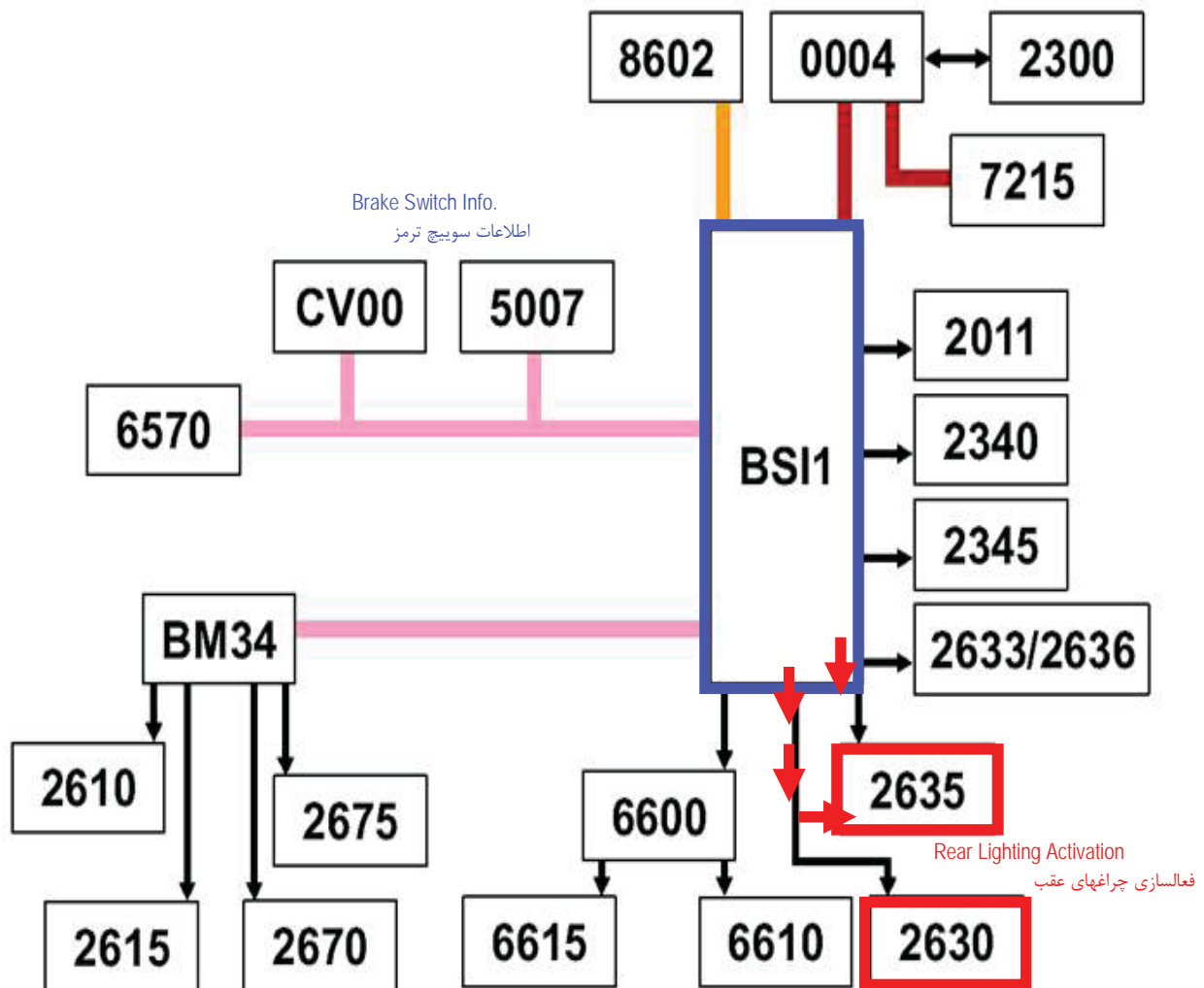
راننده درخواست خود مبنی بر روشن شدن چراغهای کوچک و چراغهای اصلی را از طریق دسته های کنترلی روی COM2000 و شبکه VAN برای BSI ارسال کرده و BSI فرمان روشن شدن چراغهای عقب را صادر نموده و از BM34 می خواهد که چراغهای جلو را نیز فعال ساخته و به پشت آمپر نیز فرمان روشن شدن چراغهای مربوطه جهت اطلاع رسانی به راننده را صادر می نماید .

فعال کردن چراغهای کوچک (جانبی) و چراغهای مه شکنها:



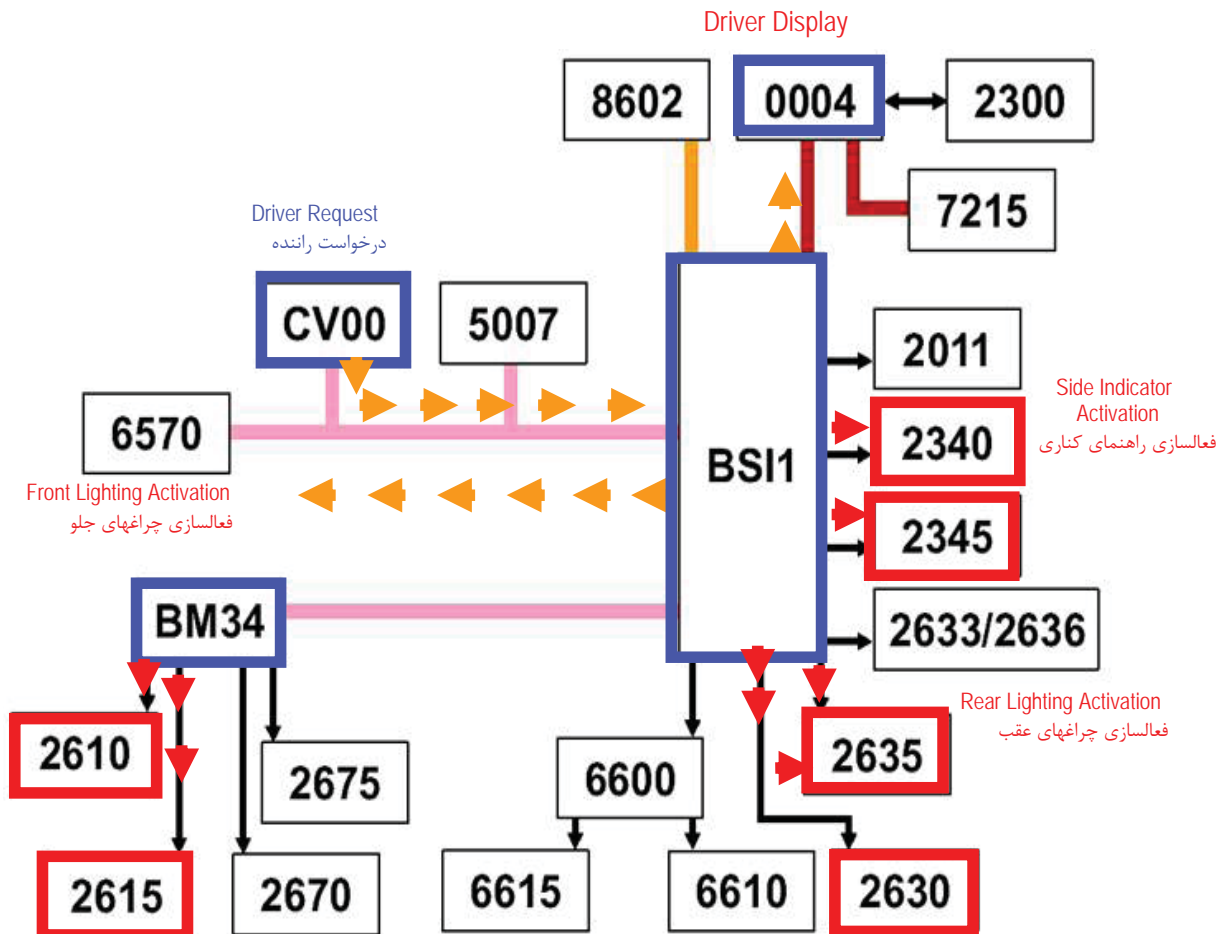
راننده درخواست خود مبنی بر روشن شدن چراغهای کوچک و چراغهای مه شکن را از طریق دسته های کنترلی روی COM2000 و شبکه VAN برای BSI ارسال کرده و BSI فرمان روشن شدن چراغهای عقب (پلاک، جانبی، مه شکن) را صادر نموده و از BM34 میخواهد که چراغهای جلو (جانبی، مه شکن) را نیز فعال ساخته و به پشت آمپر نیز فرمان روشن شدن چراغهای مربوطه جهت اطلاع رسانی به راننده را صادر می نماید.

فعال شدن چراغهای ترمز خودرو



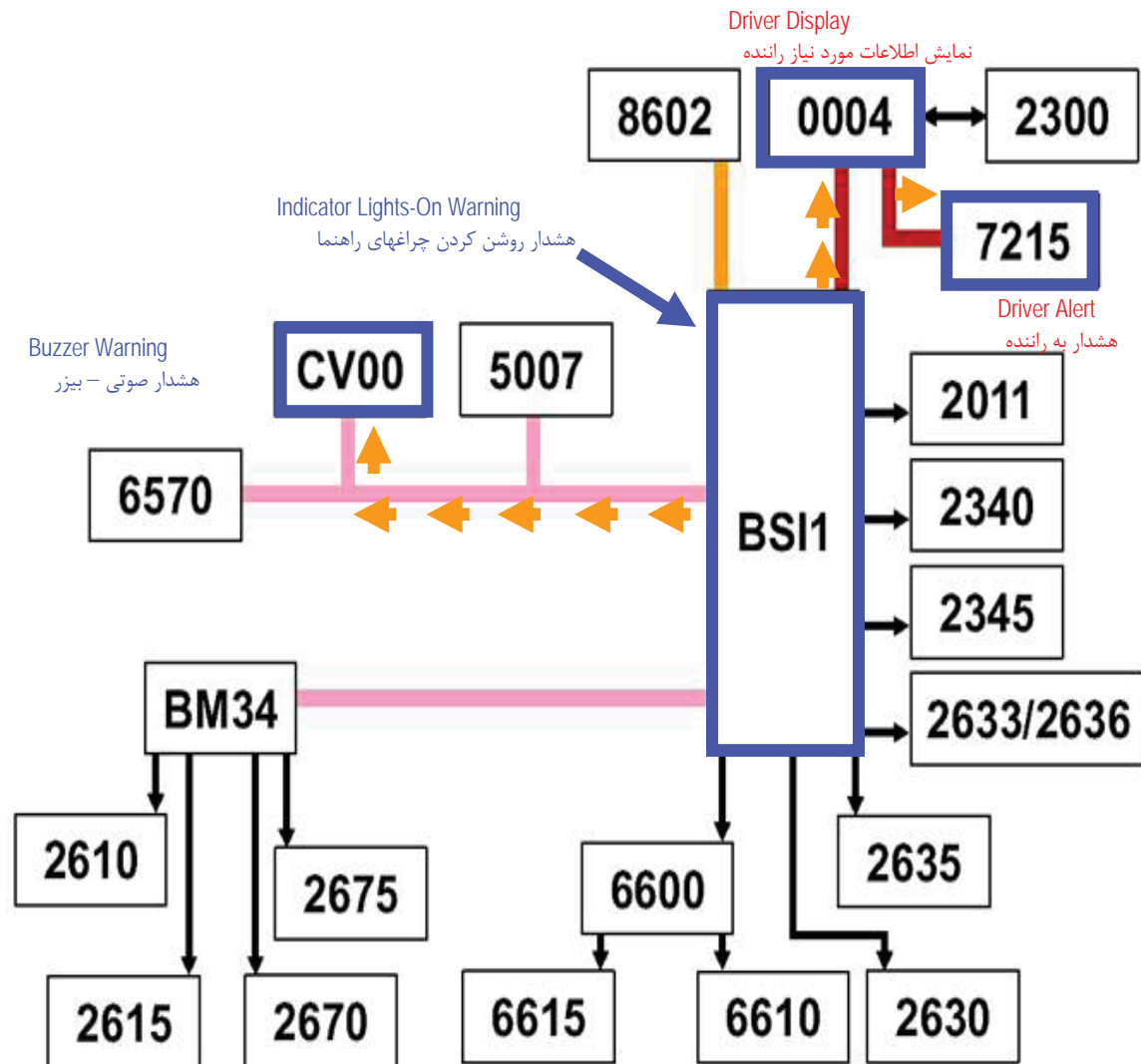
در صورت فشردن پدال ترمز ، اطلاعات مربوطه برای BSI ارسال شده و BSI فرمان روشن شدن چراغهای ترمز عقب را صادر می نماید .

فعال کردن چراغهای راهنما:



راننده درخواست خود مبنی بر روشن شدن چراغهای راهنما را از طریق دسته های کنترلی روی COM2000 و شبکه VAN برای BSI ارسال کرده و BSI فرمان روشن شدن چراغهای راهنمای موجود در مجموعه چراغهای عقب و چراغهای راهنمای جانبی را صادر نموده و از BM34 می خواهد که چراغهای راهنمای عقب را نیز فعال ساخته و به پشت آمپر نیز فرمان روشن شدن چراغهای مربوطه جهت اطلاع رسانی به راننده را صادر می نماید .

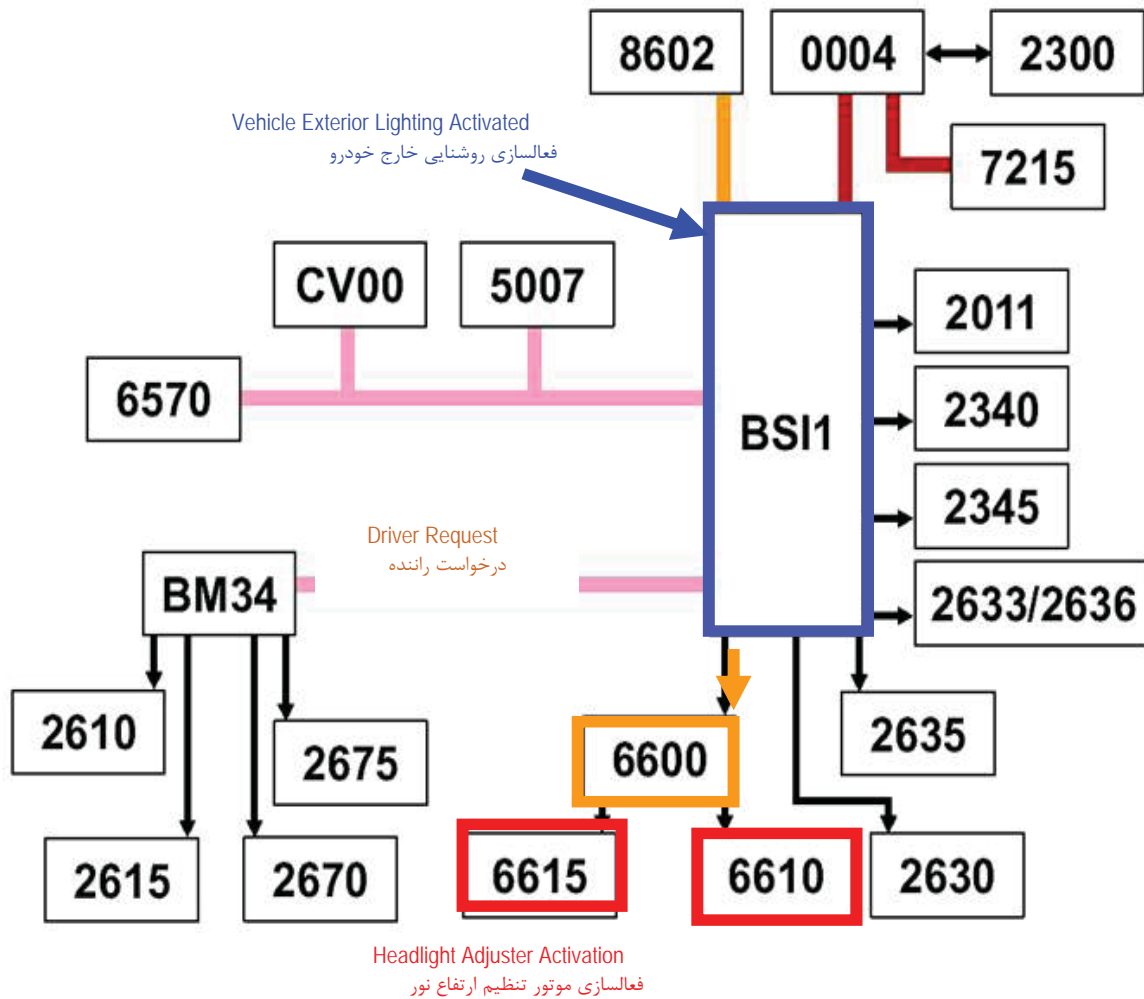
عملکرد چراغهای راهنما به صورت هشدار دهنده :



در صورت نیاز به اعلام هشدار به راننده ، BSI فرمان فعال شدن بیزر روی COM2000 و چراغهای راهنمای روی

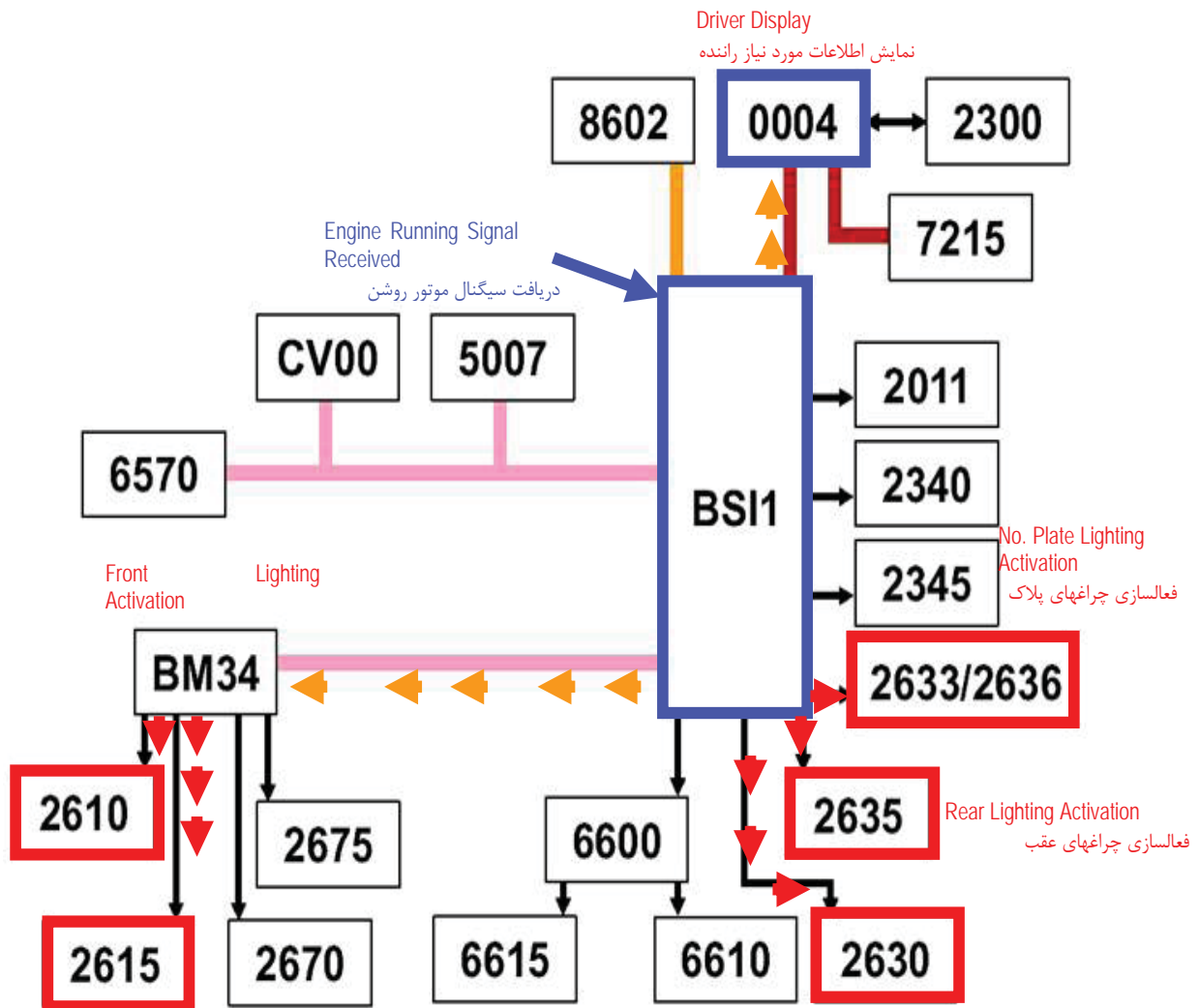
پشت آمپر را صادر می نماید .

تنظیم ارتفاع نور چراغهای جلو:



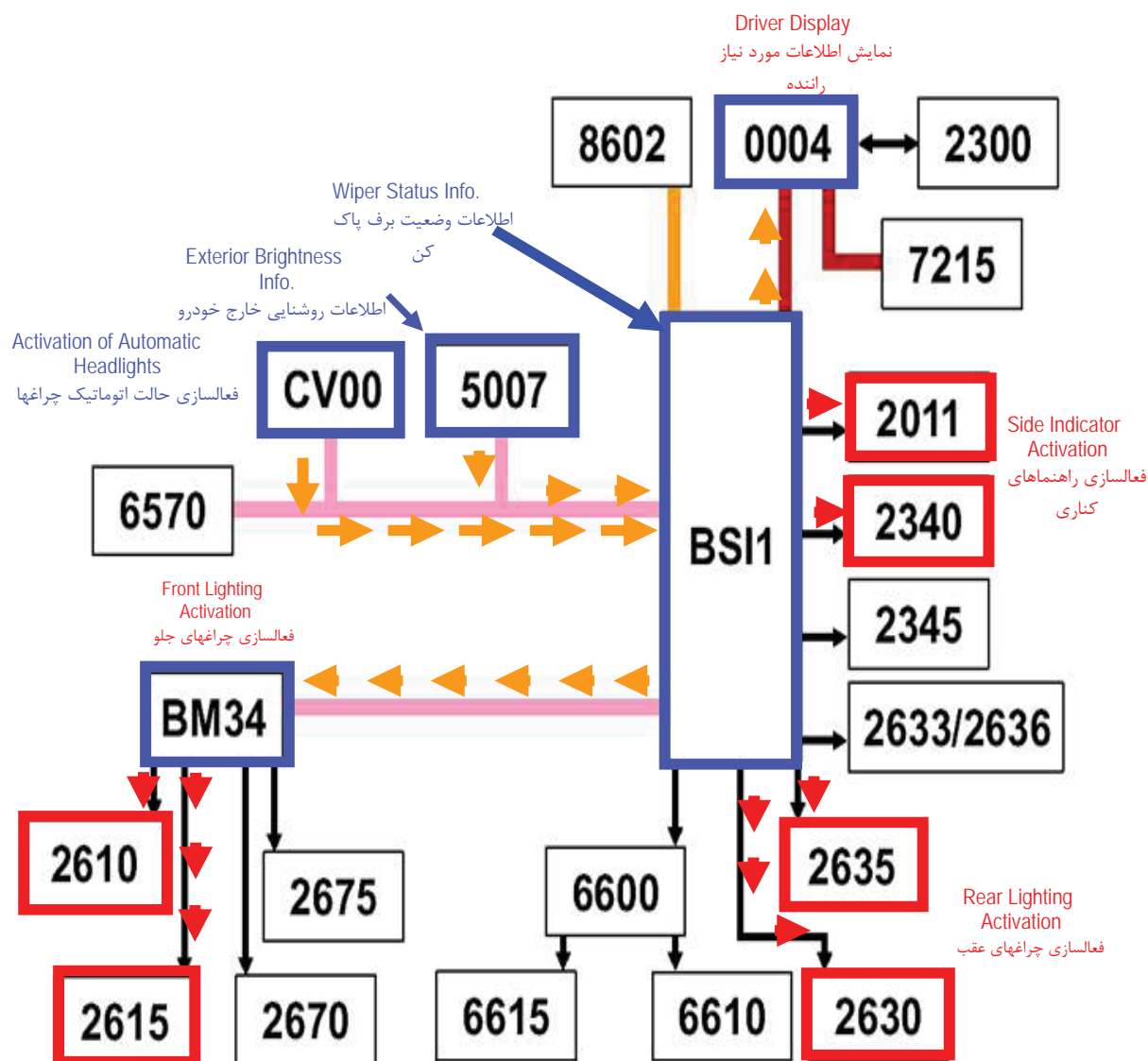
در زمان روشن بودن چراغهای جلو ، BSI این امکان را فراهم میسازد تا راننده بتواند از طریق کلید چرخشی موجود ، ارتفاع نور را تنظیم نماید .

روشنایی مورد نیاز جهت رانندگی در روز:



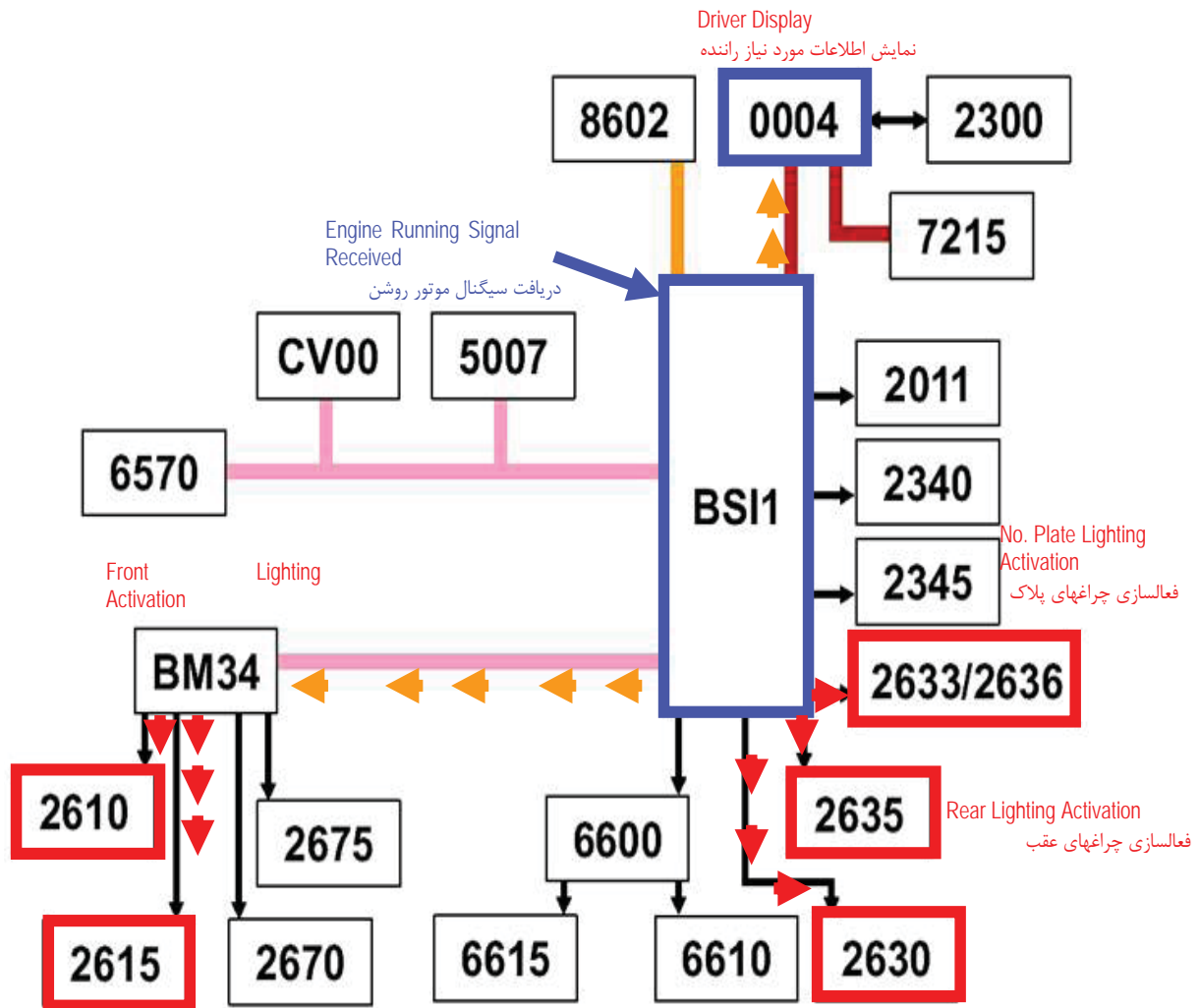
شدن خودرو و دریافت سیگنال مربوطه از کنترل یونیت موتور، فرمان روشن شدن چراغهای عقب و پلاک خودرو را صادر نموده و از BM34 میخواهد که چراغهای جلو را نیز روشن نماید تا نور کافی جهت رانندگی مهیا گردد.

روشن شدن اتوماتیک چراغهای جلو :



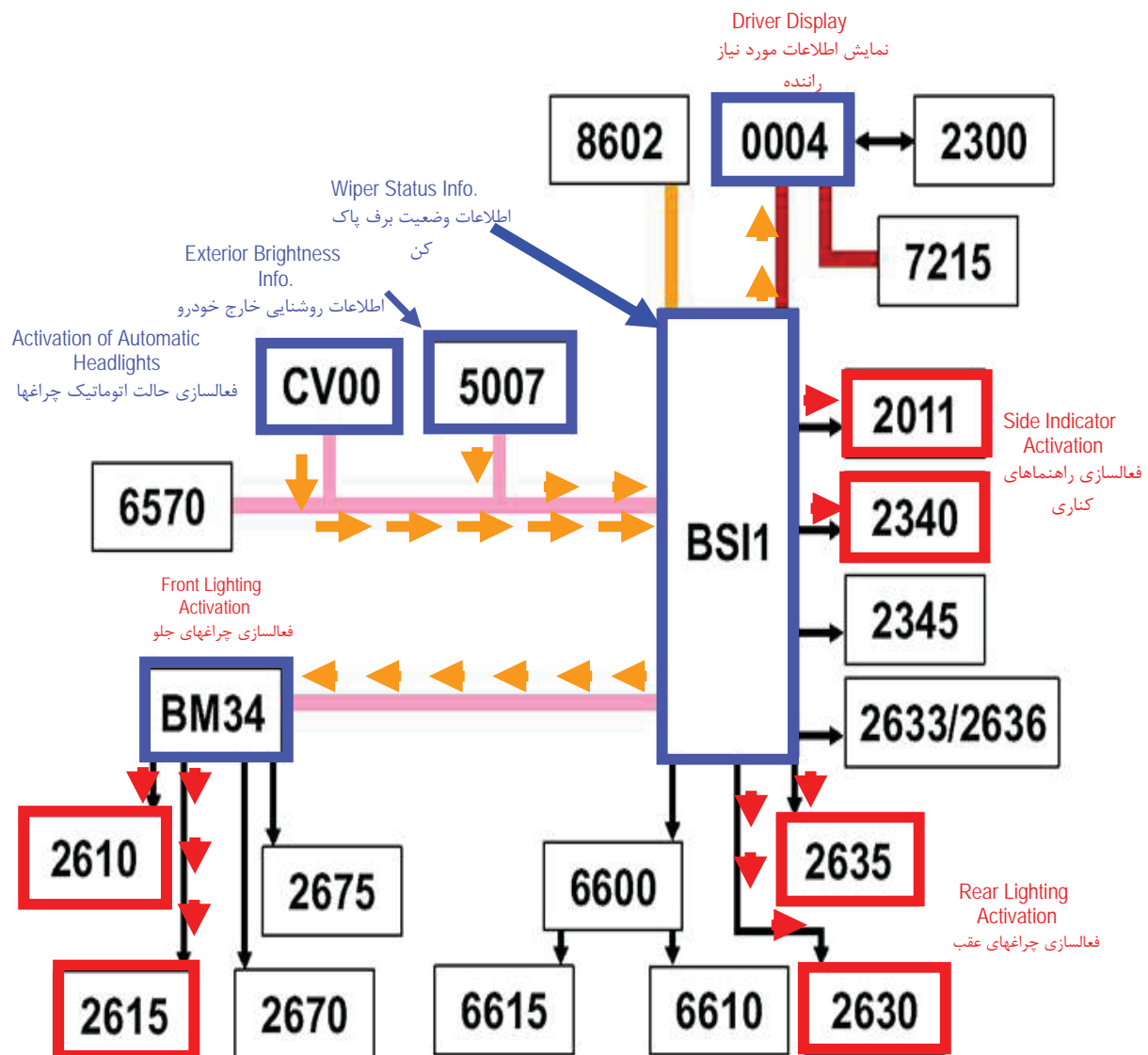
در صورت قرار دادن دسته مربوط به چراغها روی COM2000 در حالت اتوماتیک، BSI با دریافت اطلاعات مربوط به روشنایی خارجی خودرو و همچنین وضعیت برف پاک کن، اقدام به روشن کردن چراغهای جانبی و عقب نموده و از BM34 می‌خواهد که چراغهای جلو را نیز روشن نماید. BSI از پشت آمپر نیز می‌خواهد تا چراغهای موجود را جهت اطلاع رسانی به راننده روشن نماید.

روشنایی مورد نیاز جهت رانندگی در روز:



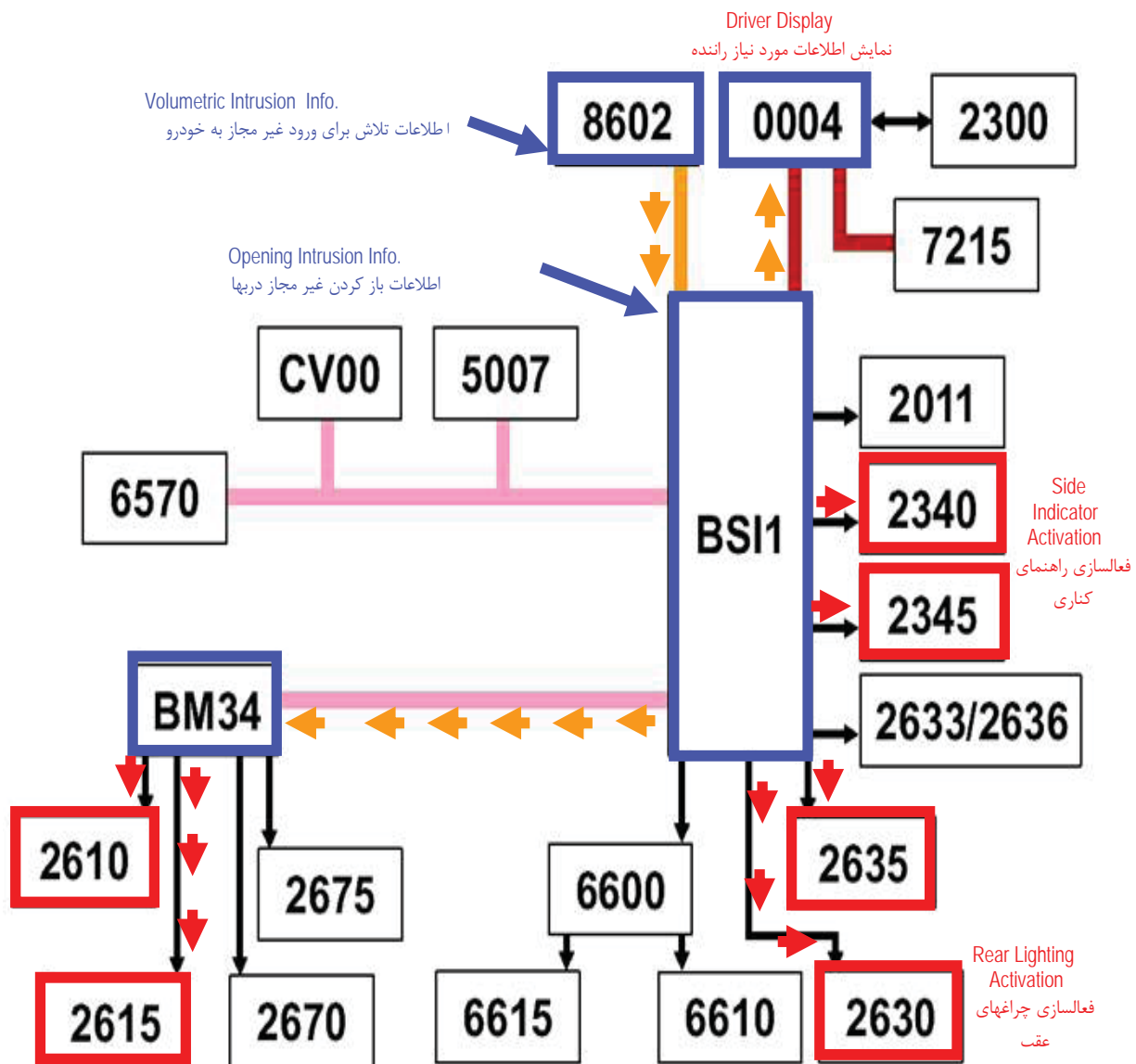
شدن خودرو و دریافت سیگنال مربوطه از کنترل یونیت موتور، فرمان روشن شدن چراغهای عقب و پلاک خودرو را صادر نموده و از BM34 میخواهد که چراغهای جلو را نیز روشن نماید تا نور کافی جهت رانندگی مهیا گردد.

روشن شدن اتوماتیک چراغهای جلو :

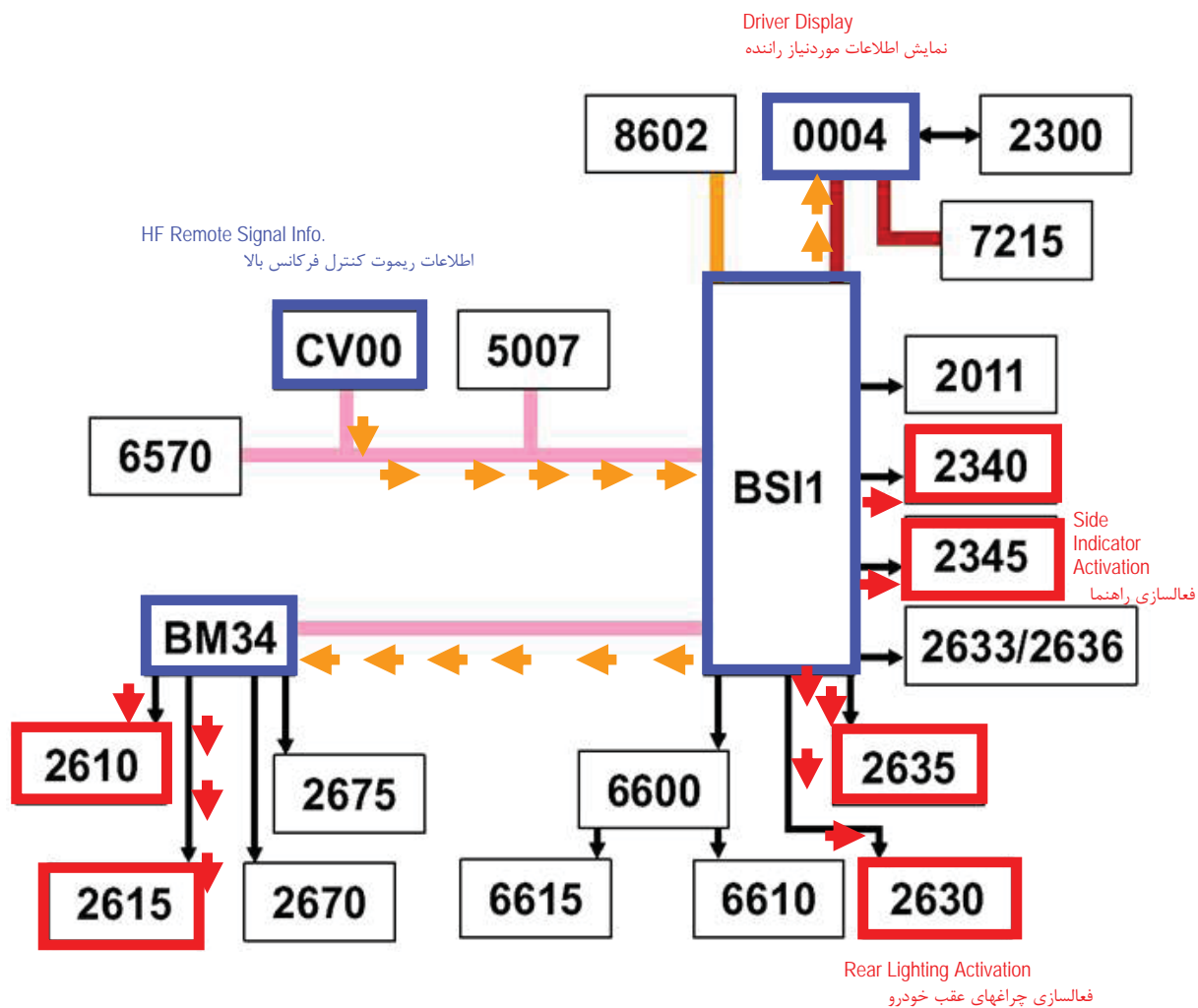


در صورت قرار دادن دسته مربوط به چراغها روی COM2000 در حالت اتوماتیک، BSI با دریافت اطلاعات مربوط به روشنایی خارجی خودرو و همچنین وضعیت برف پاک کن، اقدام به روشن کردن چراغهای جانبی و عقب نموده و از BM34 می‌خواهد که چراغهای جلو را نیز روشن نماید. BSI از پشت آمپر نیز می‌خواهد تا چراغهای موجود را جهت اطلاع رسانی به راننده روشن نماید.

فعال شدن سیستم دزدگیر:



BSI در صورت دریافت اطلاعات مبنی بر ورود غیر مجاز به خودرو از طریق کنترل یونیت دزدگیر و با دریافت اطلاعات باز کردن غیر مجاز دربها، فرمان روشن شدن چراغهای راهنمای عقب و کناری را صادر نموده و از BM34 میخواهد که راهنماهای جلو را نیز روشن نموده و به پشت آمپر نیز فرمان میدهد تا چراغهای راهنمای روی پشت آمپر را جهت اطلاع رسانی به راننده روشن نماید .

Lock و یا unlock کردن قفل دربها :

BSI پس از دریافت درخواست راننده مبنی بر قفل کردن و یا از حالت قفل خارج کردن دربها از طریق COM2000 روی شبکه VAN، ضمن انجام درخواست راننده اقدام به صدور فرمان روشن شدن چراغهای راهنمای عقب و کناری را نموده و از BM34 میخواهد که راهنماهای جلو را نیز روشن نموده و به پشت آمپر نیز فرمان میدهد تا چراغهای راهنمای روی پشت آمپر را جهت اطلاع رسانی به راننده روشن نماید.

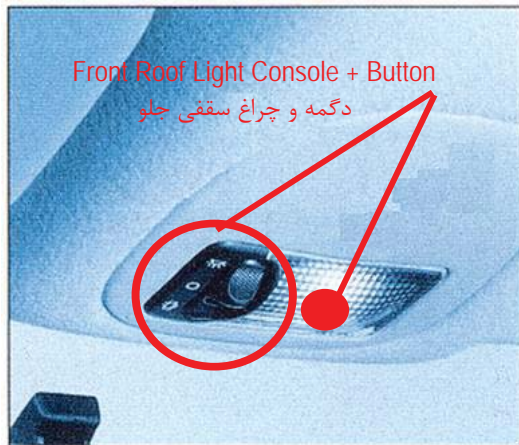
حالت‌های اضطراری (مدهای Downgrade):

- در صورت قطع شدن ارتباط BSI با سنسور دو منظوره نور و باران :
 - چراغهای نور پایین و جانبی در حالت موتور روشن یا موتور خاموش روشن خواهند شد .
 - حالت Follow me home غیرفعال خواهد شد .
 - بر روی صفحه نمایش چند منظوره پیغام " Auto headlights faulty " نمایش داده می شود .
 - در صورت قطعی ارتباط BSI و پشت آمپر
 - کلیه چراغهای هشدار جهت اطلاع رسانی به راننده غیرفعال خواهد شد .
 - در صورت قطع شدن ارتباط BSI و CV00 :
 - چراغهای نور پایین و چراغهای جانبی به مجرد روشن شدن موتور روشن می شوند .
 - در صورت روشن بودن چراغهای مه شکن و نور بالا، به محض روشن شدن موتور غیرفعال می گردند .
 - در صورت وجود سیگنال AA+ چراغهای جانبی روشن می گردند .
 - در صورت وجود سیگنال CC+ چراغهای جانبی خاموش می گردند .
 - به محض باز شدن سویچ (CC+ یا AA+)، به صورت اتوماتیک حالت Follow me home فعال می گردد .
 - در صورت قطع شدن ارتباط BSI و BM34 :
 - چراغهای نور پایین و چراغهای جانبی به مجرد روشن شدن موتور روشن می شوند .
 - در صورت روشن بودن چراغهای مه شکن و نور بالا، به محض روشن شدن موتور غیرفعال می گردند .
 - در صورت وجود سیگنال AA+ یا CC+ چراغهای جانبی روشن می گردند .
 - حالت Follow me home غیرفعال خواهد شد .
- توجه : در صورتیکه خودرو در حالت اقتصادی (economy) باشد ، فقط چراغهای کوچک روشن می شوند .

روشناییهای داخلی :

روشناییهای داخلی خودرو پژو ۲۰۶ مولتی پلکس عبارتند از :

- لامپ سقفی
- لامپ نقشه خوانی (در خودروهای پژو ۲۰۶ داخلی موجود نمی باشد .)
- لامپ داخل جعبه داشبورد (در خودروهای پژو ۲۰۶ داخلی موجود نمی باشد .)
- لامپ داخل صندوق عقب



Courtesy Lighting OFF
(**Manual Mode**)
خاموش بودن چراغ سقفی

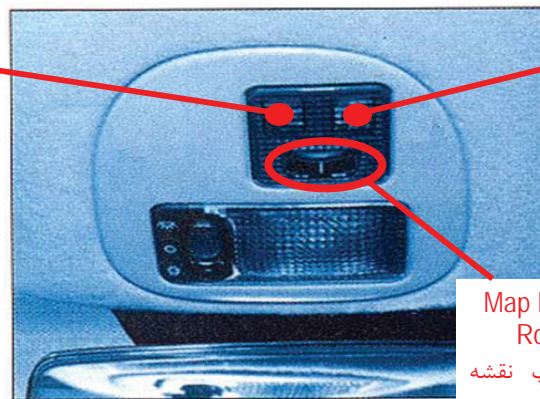


Courtesy Lighting
(**Automatic Mode**)
روشن شدن اتوماتیک چراغ سقفی
با باز شدن دربها



Courtesy Lighting ON
(**Manual Mode**)
دائم روشن بودن چراغ سقفی

LH Map Reading Light
چراغ نقشه خوانی
سمت چپ



RH Map Reading Light
چراغ نقشه خوانی سمت
سمت راست

Map Reading Light
Rotary Switch

سوئیچ چرخشی لامپ نقشه
خوانی

جهت روشن کردن چراغ سقفی در حالت دستی ضرورت دارد که سیگنال AA+ وجود داشته باشد و در حالت اتوماتیک با باز و بسته کردن دربهای خودرو خاموش و روشن می شود. همچنین چراغ نقشه خوانی را می توان به صورت جداگانه با وجود سیگنال AA+ فعال نمود .

بسته به مشخصات محصول خودروی پژو ۲۰۶ ، ممکن است به لامپ داخل جعبه داشبورد مجهز باشند . در اینصورت با باز کردن درب جعبه داشبورد و با وجود سیگنال AA+ لامپ مربوطه روشن خواهد شد .

Glove Compartment Lighting

لامپ داخل جعبه داشبورد



Rear Boot Lighting

لامپ داخل صندوق عقب



با باز و بسته شدن درب صندوق عقب این چراغ روشن و خاموش میگردد . باز و بسته شدن درب صندوق به کمک سویچ خاص نصب شده روی درب صندوق امکانپذیر می باشد .

روشناییهای داخلی خودرو دارای دو حالت اتوماتیک و دستی می باشند. که می توانند یکی از ۳ وضعیت زیر را دارا باشند :

- حالت ریست/OFF که چراغها خاموش خواهند ماند .
- روشن شدن سریع که در مدت ۳۰ثانیه این امر اتفاق می افتد .
- روشن شدن تدریجی که در مدت ۱۰ دقیقه این امر اتفاق می افتد .

چراغ سقفی تدریجاً در حالت اتوماتیک در مدت ۱ ثانیه فعال و در مدت ۴ ثانیه غیرفعال می گردد. بنابراین به سرعت روشن شده ولی به آرامی خاموش می گردد. در این حالت چراغ سقفی در صورت بروز هریک از وقایع زیر و به حالت‌های مختلف فعال خواهد شد :

- باز شدن یکی از ۴ درب خودرو
 - روشن شدن تدریجی

- برداشتن کلید در کمتر از ۱ دقیقه بعد از بستن سویچ اصلی (قطع AA+)
 - روشن شدن سریع
- باز نمودن قفل (Unlock) دربها با استفاده از ریموت کنترل
 - روشن شدن سریع
- فعال کردن خاصیت مکانیابی خودرو
 - روشن شدن سریع

چراغ سقفی در حالت اتوماتیک در صورت بروز هریک از وقایع زیر خاموش می گردد :

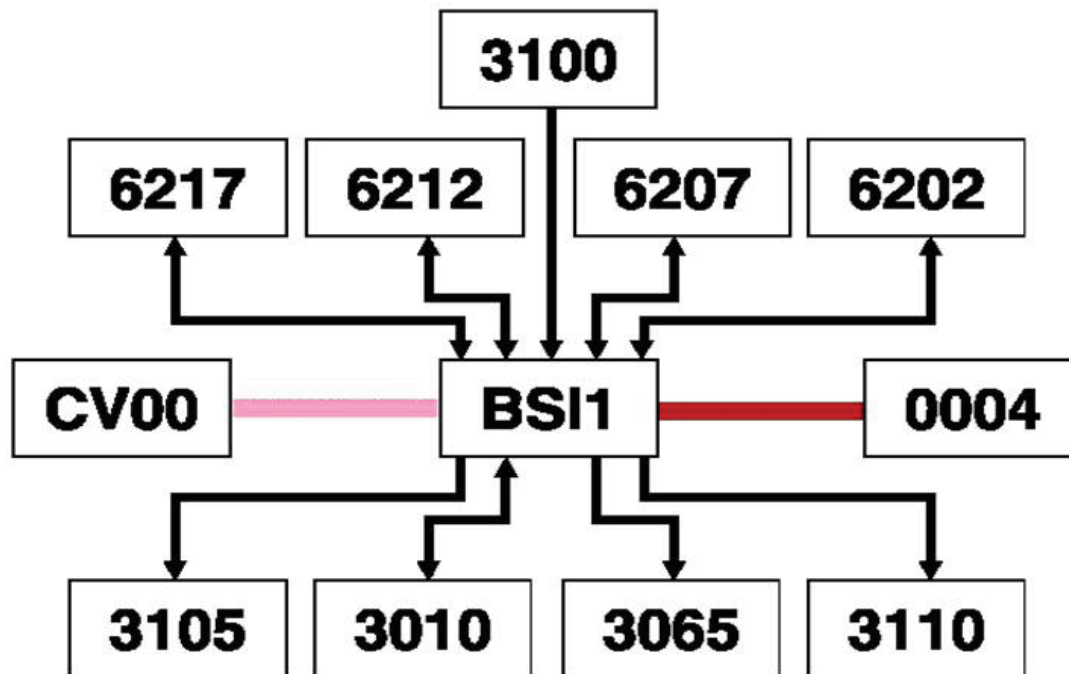
- درخواست راننده (قرار دادن دگمه در حالت OFF)
- بسته شدن آخرین در باز (با تاخیر ۳۰ ثانیه ای . البته در صورت روشن شدن موتور بلافاصله خاموش می گردد .)
- قرار دادن سویچ در وضعیت +CC
- قفل کردن (Lock) دربهای خودرو فقط با استفاده از ریموت کنترل
- پایان یافتن زمان مورد نیاز برای روشن شدن سریع و روشن شدن تدریجی

در صورتیکه چراغ سقفی در حالت دستی قرار داده شود، در صورت بروز هریک از وقایع زیر به صورت اتوماتیک فعال نخواهد شد :

- باز شدن یکی از دربهای خودرو
- برداشتن کلید در کمتر از ۱ دقیقه بعد از بستن سویچ اصلی
- باز کردن قفل دربها با استفاده از ریموت کنترل یا کلید
- فعال بودن خاصیت مکانیابی خودرو

فعال و غیرفعال کردن چراغ سقف از طریق درخواست راننده توسط سویچ روی داشبورد .
چراغ نقشه خوانی به صورت دستی و جداگانه با فشردن سویچ گردان مربوطه فعال می گردد .

SYNOPTIC DIAGRAM



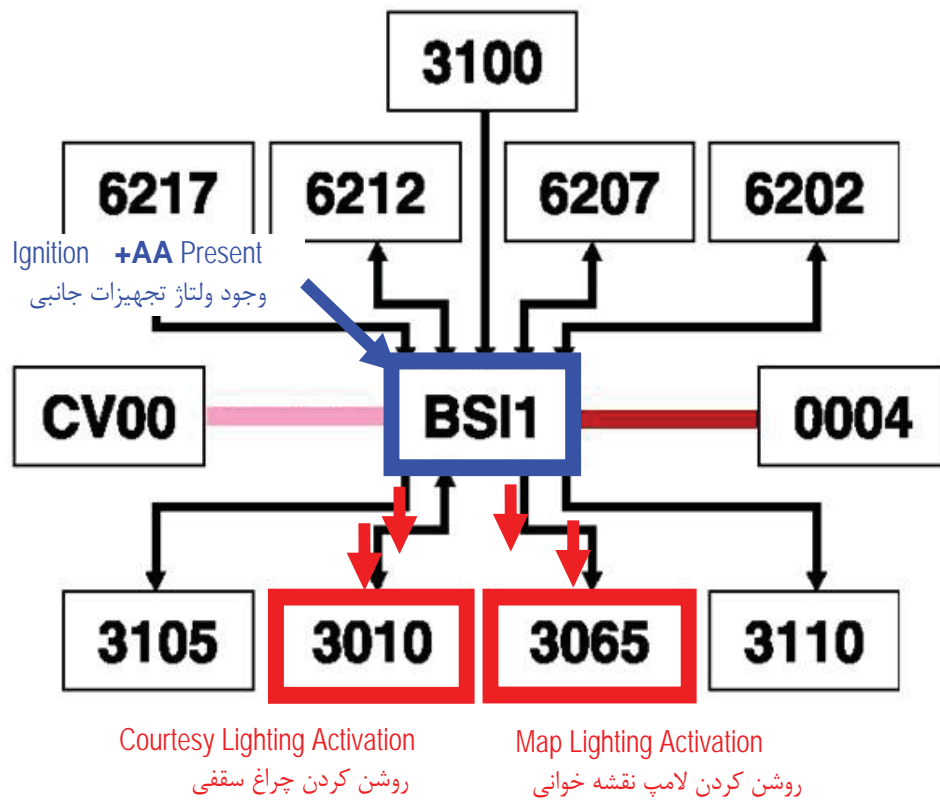
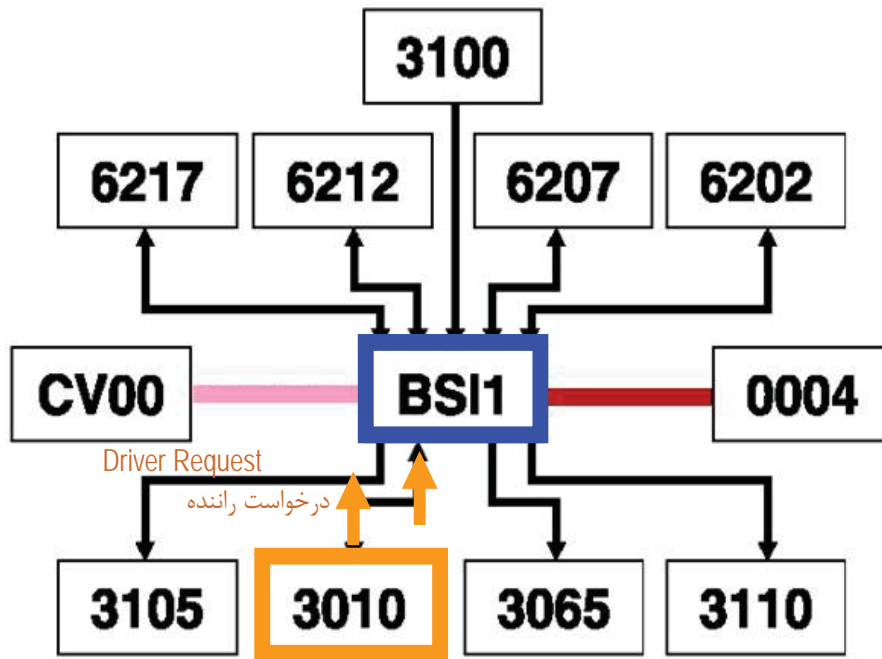
System Components

- BSI1** Built-In Systems Interface
- CV00** Steering C. Control Module
- 0004** Instrument Panel (جلو آمپر)
- 3010** Roof Light Assembly (مجموعه چراغ سقفی)
- 3065** Map Light (چراغ نقشه خوانی)
- 3100** Boot Light Switch (سوییچ خاص چراغ صندوق عقب)
- 3105** Boot Light Assembly (مجموعه چراغ داخل صندوق)
- 3110** Glove Compartment Light / Contact Switch (سوییچ لادری جعبه داشبورد)
- 6202** Driver Door Lock Assembly (مجموعه قفل درب جلو راننده)
- 6207** F. Pass. Door Lock Assembly (مجموعه قفل درب جلو شاگرد)
- 6212** R. LH Door Lock Assembly (مجموعه قفل درب عقب سمت چپ)
- 6217** R. RH Door Lock Assembly (مجموعه قفل درب عقب سمت راست)

نقش قطعات موجود در این سیستم عبارت است از :

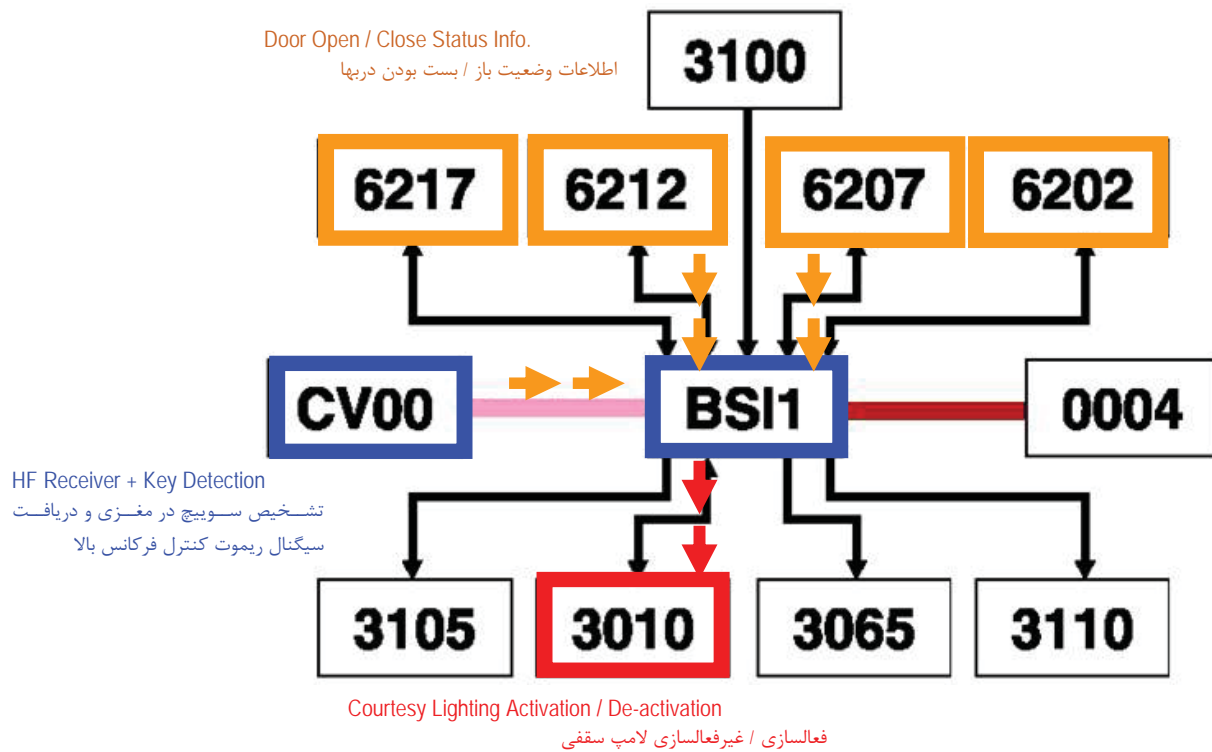
- **BSI** : مدیریت روشنایی داخلی
- پشت آمپر : کنترل نور صفحه پشت آمپر و چراغهای روشنایی قطعات موجود روی کنسول وسط
- **CV00** : دریافت سیگنالهای رادیویی ریموت کنترل و تشخیص وجود کلید در مغزی سوییچ .
- چراغ سقفی : ارسال درخواستهای راننده
- چراغ نقشه خوانی
- مجموعه محرک دربها : اطلاع رسانی از وضعیت باز و بسته بودن دربها و قفل (Lock) یا باز (Unlock) بودن قفل دربها
- سوییچ کنتاکت درب جعبه داشبورد: فعال نمودن چراغ جعبه داشبورد
- سوییچ خاص درب صندوق عقب: جهت اطلاع وضعیت باز یا بسته بودن درب صندوق

چراغ سقفی در حالت دستی :



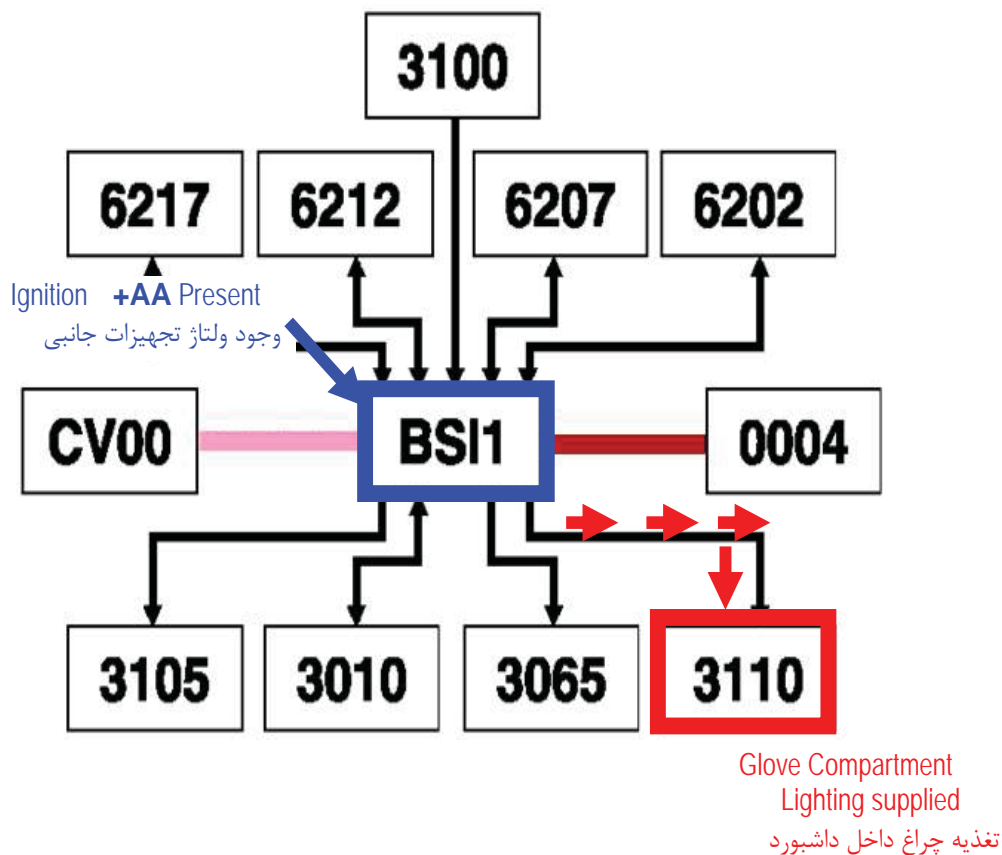
راننده درخواست خودرو را از طریق مجموعه کلید و چراغ سقفی برای BSI ارسال نموده و سپس BSI در صورت وجود ولتاژ تجهیزات جانبی اقدام به روشن کردن چراغ مورد نظر راننده می نماید .

چراغ سقفی در حالت اتوماتیک :

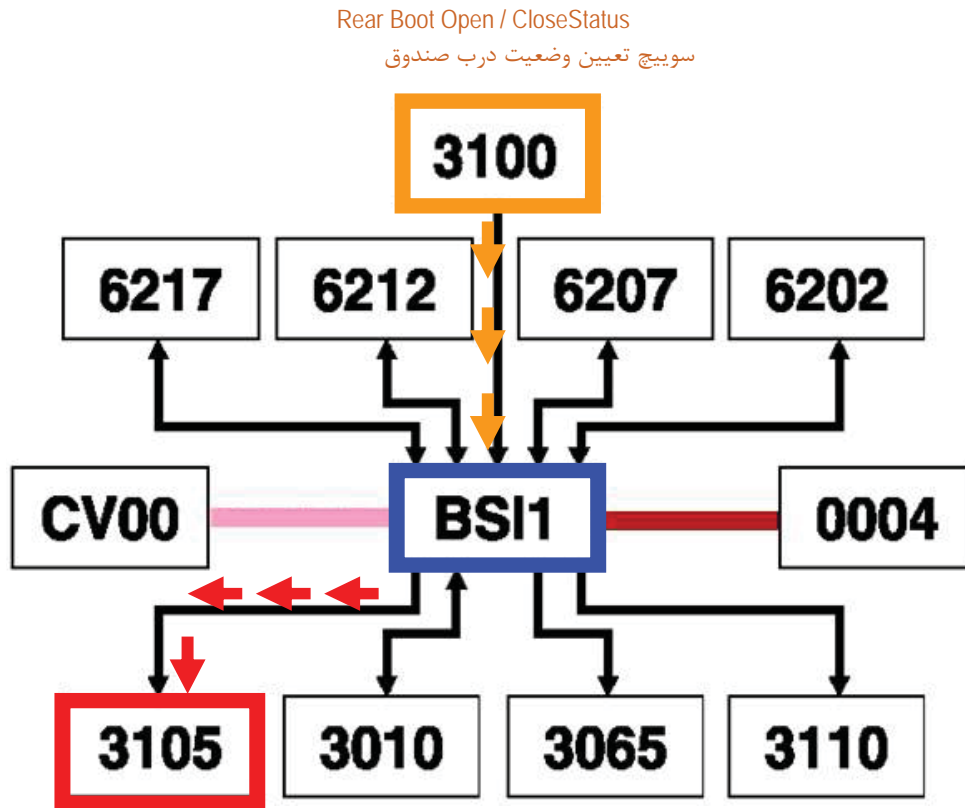


در صورت قرار دادن کلید لامپ سقفی در حالت اتوماتیک ، BSI با دریافت اطلاعات تغییر وضعیت دربها(باز یا بسته شدن آنها) و یا اطلاع از دریافت سیگنال ریموت کنترل فرکانس بالا از طریق COM2000 اقدام به روشن کردن چراغ سقفی می نماید و پس از تشخیص کلید در مغزی اقدام به خاموش کردن آن می نماید .

چراغ روشنایی داخل جعبه داشبورد :



BSI در صورت تشخیص وجود ولتاژ تجهیزات جانبی، لامپ داخل داشبورد را تغذیه می نماید تا با باز شدن درب داشبورد، لامپ داخل داشبورد روشن شود .

چراغ روشنایی داخل صندوق عقب :

Boot Compartment Lighting

چراغ داخل صندوق عقب

BSI با دریافت اطلاعات وضعیت درب صندوق (باز یا بسته بودن) اقدام به روشن نمودن چراغ صندوق

عقب می نماید .

در صورتیکه خودرو در حالت اقتصادی (مد Economy) باشد هیچ یک از روشناییهای زیر فعال نخواهند بود :

- لامپ نقشه خوانی
- لامپ داخل جعبه داشبورد
- لامپ داخل صندوق عقب

توجه : در حالت اقتصادی (Economy) هنوز چراغ سقفی فعال خواهد شد .

فصل ۸ :

اطلاع رسانی به راننده

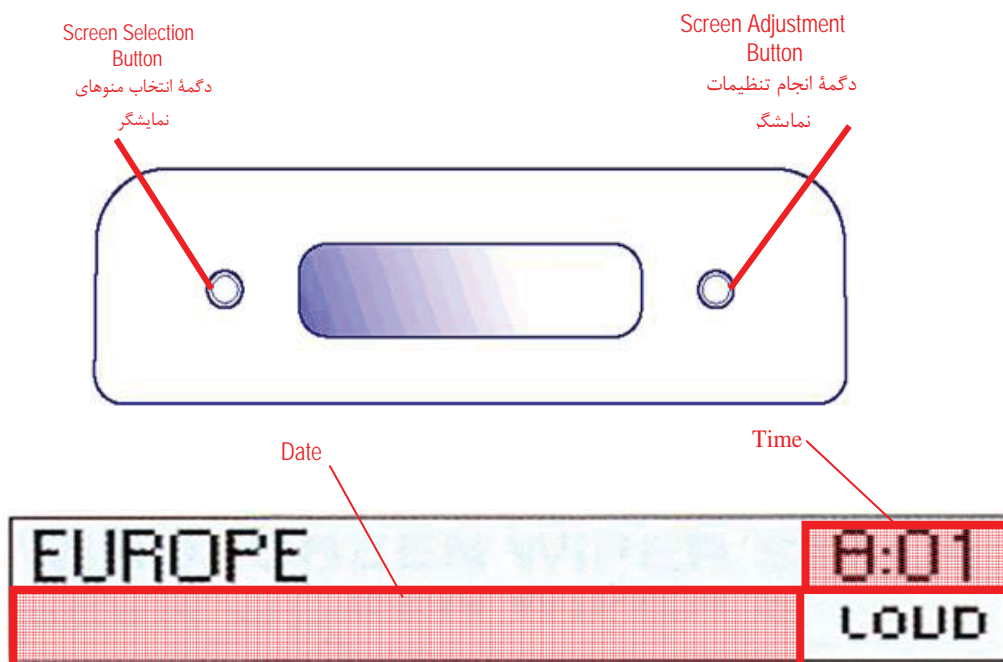
در خودرو پژو ۲۰۶ مولتی پلکس ، اطلاعات زیر از طریق پشت آمپر و صفحه نمایش چند منظوره در اختیار راننده قرار می گیرد :

- تاریخ و زمان
- دمای هوای خارج از اتاق سرنشین
- میزان سوخت
- دور موتور
- سرعت خودرو
- سطح و دمای مایع خنک کننده موتور
- دما-مقدار و فشار روغن موتور
- نمایشگر سرویس و کیلومتر شمار
- کامپیوتر سفری

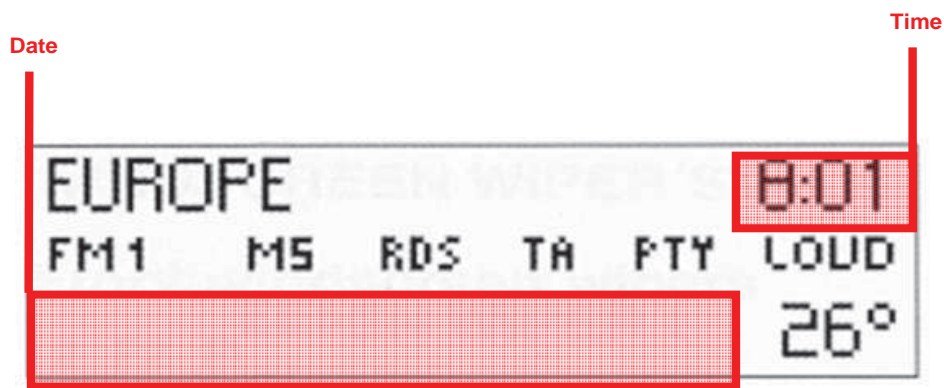
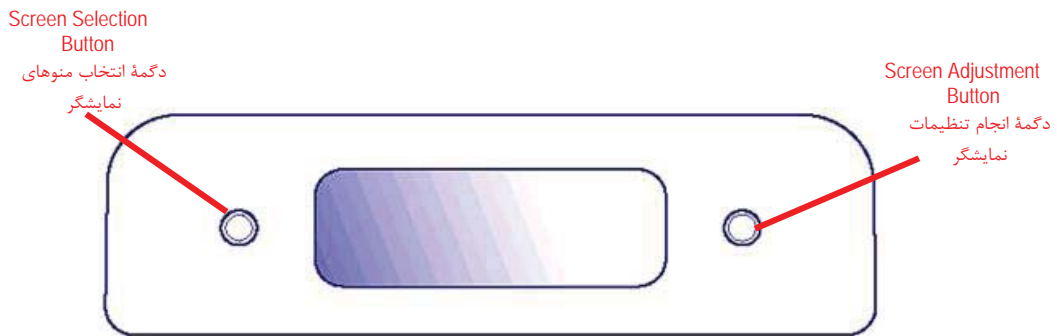
تاریخ و زمان

نمایش تاریخ و زمان از طریق نمایشگر چند منظوره صورت می پذیرد . خودروهای پژو ۲۰۶ بسته به نوع مشخصات محصولشان مجهز به نمایشگر چند منظوره در سه مدل A ، B و C می باشند . در صفحه بعدی انواع این نمایشگر به تصویر کشیده شده است :

- نمایشگر چند منظوره مدل A

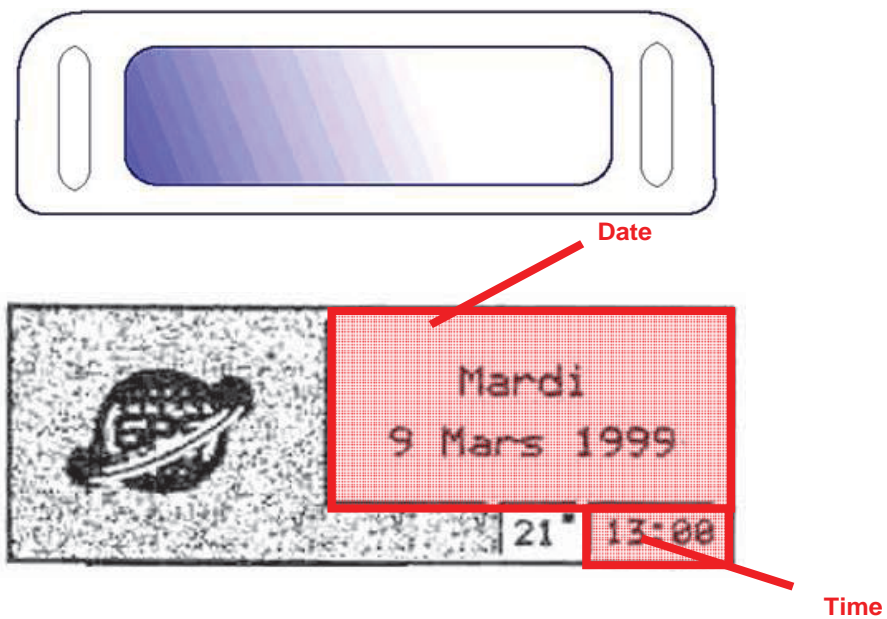


- نمایشگر چند منظوره مدل B



- نمایشگر چند منظوره مدل C

(انجام تنظیمات بر روی نمایشگر این مدل از طریق دسته کنترل از راه دور راهبری ماهواره ای صورت می پذیرد.)



تنظیم این دو پارامتر مستقیماً از روی دگمه های موجود روی نمایشگر چند منظوره صورت می پذیرد. بسته به نظر مصرف کننده می توان نوع نمایش زمان را ۱۲ ساعته یا ۲۴ ساعته تنظیم نمود و همچنین نوع نمایش تاریخ را سال-ماه-روز (Day-Month-Year) و یا سال-روز-ماه (Month-Day-Year) تنظیم نمود که این تنظیمات به کمک دستگاههای عیب یاب در قسمت Multi Function Screen (نمایشگر چند منظوره) امکان پذیر می باشد.

SYNOPTIC DIAGRAM



System Components

BSI1 Built-In Systems Interface

0004 Instrument Panel (جلو آمپر)

7215 Multi-Function Display (صفحه نمایش چند منظوره)

نقش قطعات موجود در این سیستم به شرح زیر می باشد :

- **BSI** : دریافت زمان و تاریخ از صفحه نمایش چندمنظوره جهت استفاده به عنوان یکی از پارامترهای محاسبه زمان سرویس .
- پشت آمپر : نمایش اطلاعات راننده و دروازه ارتباطی شبکه Van Comfort جهت انتقال اطلاعات
- صفحه نمایش چند منظوره: نمایش زمان و تاریخ

حالتهای اضطراری (مدهای Downgrade) :

- قطع شدن باتری :

همانطور که می دانید ولتاژ مثبت دائم برای تامین تغذیه نمایشگر چند منظوره از باتری و از طریق BSI استفاده می گردد . این ولتاژ جهت ذخیره اطلاعات تاریخ و زمان در حافظه نمایشگر چند منظوره الزامی است . بنابراین در صورت قطع باتری این عمل صورت نگرفته و به مجرد باز نمودن سوییچ اصلی بر روی نمایشگر چند منظوره زمان به صورت (00:00) و تاریخ به صورت (01-01-2000) و چشمک زن نمایش داده می شود . از این رو راننده می بایستی مجدداً زمان و تاریخ را تنظیم نماید.

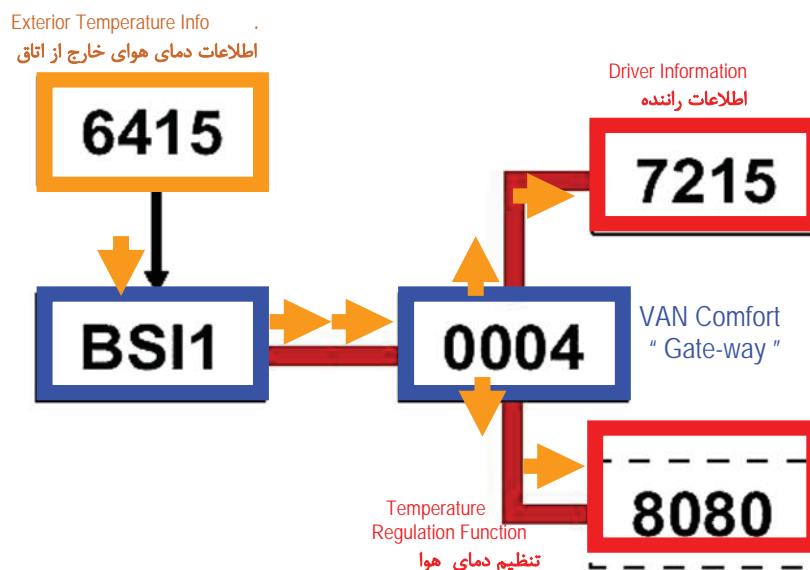
دمای هوای خارج از اتاق سرنشین

نمایشگر چند منظوره اطلاعات دمای هوای خارج از اتاق سرنشین را با استفاده از سنسور موجود در آینه جانبی سمت شاگرد نمایش می دهد. مالک خودرو می تواند این اطلاعات را به صورت [° C] یا [° F] مشاهده نماید که به سادگی می توان با استفاده از دستگاه عیب یاب این امر را امکانپذیر نمود.

محدوده نمایش دمای هوای خارج از اتاق سرنشین از 30°C - تا 50°C + یا از 22°F - تا 122°F می باشد و در صورتیکه دمای هوای خارج از اتاق بیشتر از این محدوده باشد، صفحه نمایش چند منظوره علامت (--) را نمایش می دهد. توجه داشته باشید که مقدار دما همیشه با تقریب ۰.۵ گرد می شود. بدان معنا که اگر دمای هوای خارج از اتاق سرنشین بین ۱۸ تا ۱۸.۴ سانتیگراد باشد، دمای هوای نمایشی توسط صفحه نمایش چند منظوره ۱۸ درجه سانتیگراد خواهد بود و اگر دمای هوای خارج از اتاق سرنشین بین ۱۸.۵ تا ۱۸.۹ سانتیگراد باشد، دمای هوای نمایشی توسط صفحه نمایش چند منظوره ۱۹ درجه سانتیگراد خواهد بود.

در صورتیکه دمای هوای خارج از اتاق سرنشین بین 3°C + تا 3°C - (27°F تا 37°F) باشد، دمای نمایش روی نمایشگر چند منظوره به صورت چشمک زن خواهد بود.

SYNOPTIC DIAGRAM



System Components

BSI1 Built-In Systems Interface

0004 Instrument Panel (جلو آمپر)

6415 Passenger Side Exterior Wing Mirror
(سنسور دمای هوای خارج از اتاق سرنشین واقع در آینه جانبی سمت شاگرد)

7215 Multi-Function Display (نمایشگر چند منظوره)

8080 Climate Control ECU (کنترل یونیت کولر)

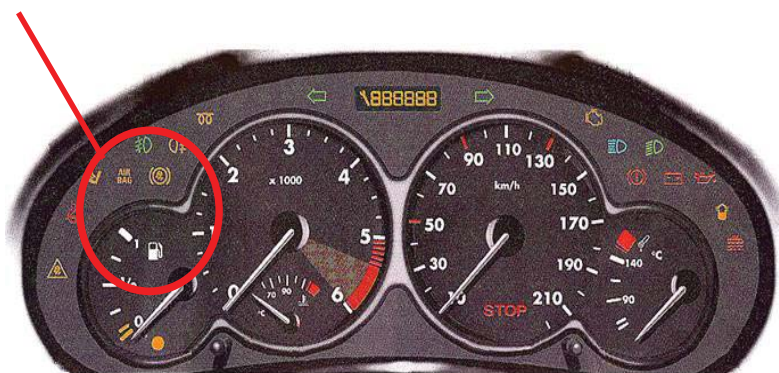
BSI اطلاعات مربوط به دمای هوای خارج از اتاق سرنشین را دریافت نموده و آن را در اختیار پشت آمپر قرار می‌دهد تا از این طریق به نمایشگر چند منظوره جهت نمایش دمای هوای خارج از اتاق سرنشین و کنترل یونیت کولر جهت انجام تنظیمات دمایی مورد درخواست راننده، انتقال یابد.

نقش قطعات موجود در این سیستم عبارت است از :

- **BSI** : دریافت اطلاعات سنسور دمای هوای خارج از اتاق سرنشین به صورت مستقیم و از طریق رشته سیم .
- پشت آمپر : دروازه شبکه Van Comfort برای انتقال اطلاعات می باشد .
- مجموعه آینه جانبی سمت شاگرد : دربرگیرنده سنسور دمای هوای خارج از اتاق می باشد .
- نمایشگر چند منظوره : نمایش اطلاعات دمای هوای خارج از اتاق سرنشین .
- کنترل یونیت تهویه مطبوع : دریافت اطلاعات سنسور دمای هوای خارج از اتاق سرنشین از طریق شبکه Van Comfort جهت تنظیم دمای هوای داخل اتاق سرنشین .

Fuel Level Gauge

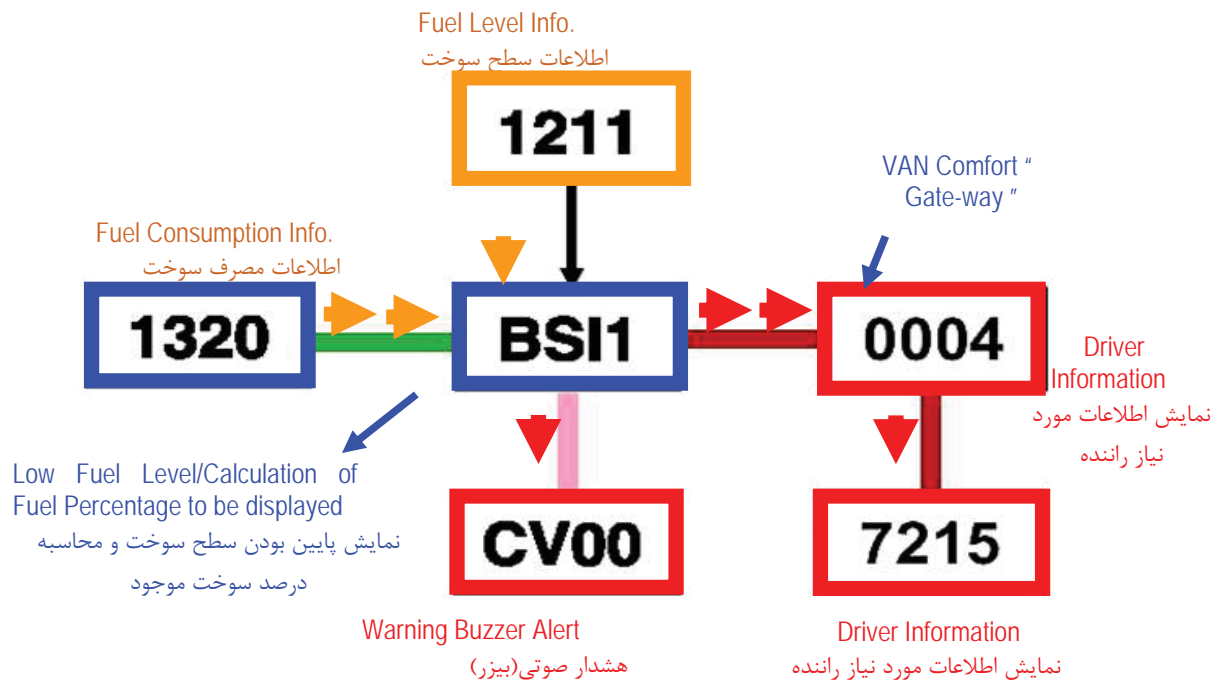
میزان سوخت



نمایشگر میزان سوخت و لامپ اخطار (LED) مربوط به پایین بودن سطح سوخت هر دو در پشت آمپر قرار گرفته اند . در واقع **BSI** اطلاعات مربوط به سوخت را به صورت رشته سیم مستقیم از مجموعه پمپ بنزین دریافت نموده و بر روی شبکه ارسال می‌دارد تا نمایش داده شود . لذا **BSI** در صورت تشخیص پایین بودن سطح سوخت مراتب را به پشت آمپر جهت روشن نمودن لامپ اخطار (LED) پایین بودن مقدار سطح سوخت ارسال می‌نماید .

نکته : BSI اطلاعات مربوط به پایین بودن سطح سوخت را برای کنترل یونیت موتور هم ارسال می دارد تا کنترل یونیت موتور را از احتمال بروز ایراد در اثر ناکافی بودن میزان سوخت و فشار آن آگاه نماید .

SYNOPTIC DIAGRAM



System Components

- BSI1** Built-In Systems Interface
- CV00** Steering Column Control Module
- 0004** Instrument Panel (جلو آمپر)
- 1211** Fuel Gauge Pump Module (گیج بنزین داخل باک)
- 1320** Engine ECU (کنترل یونیت موتور)
- 7215** Multi-Function Display (نمایشگر چند منظوره)

نقش قطعات موجود در این سیستم عبارت است از :

- **BSI** : دریافت اطلاعات به صورت مستقیم و از طریق رشته سیم از مجموعه پمپ بنزین در خصوص میزان سطح سوخت موجود
- **CV00** : دربرگیرنده هشدار صوتی و فعال ساختن آن .
- پشت آمپر و صفحه نمایش چندمنظوره : نمایش اطلاعات مورد نیاز راننده
- کنترل یونیت موتور: کنترل عملکرد صحیح موتور و محاسبه میزان مصرف سوخت .
- گیج بنزین داخل باک(۱۲۱۱) : این گیج که به صورت مجموعه با پمپ بنزین می باشد . با تغییر سطح بنزین ، مقادیر مقاومتی مختلفی را برای **BSI** ارسال می دارد .

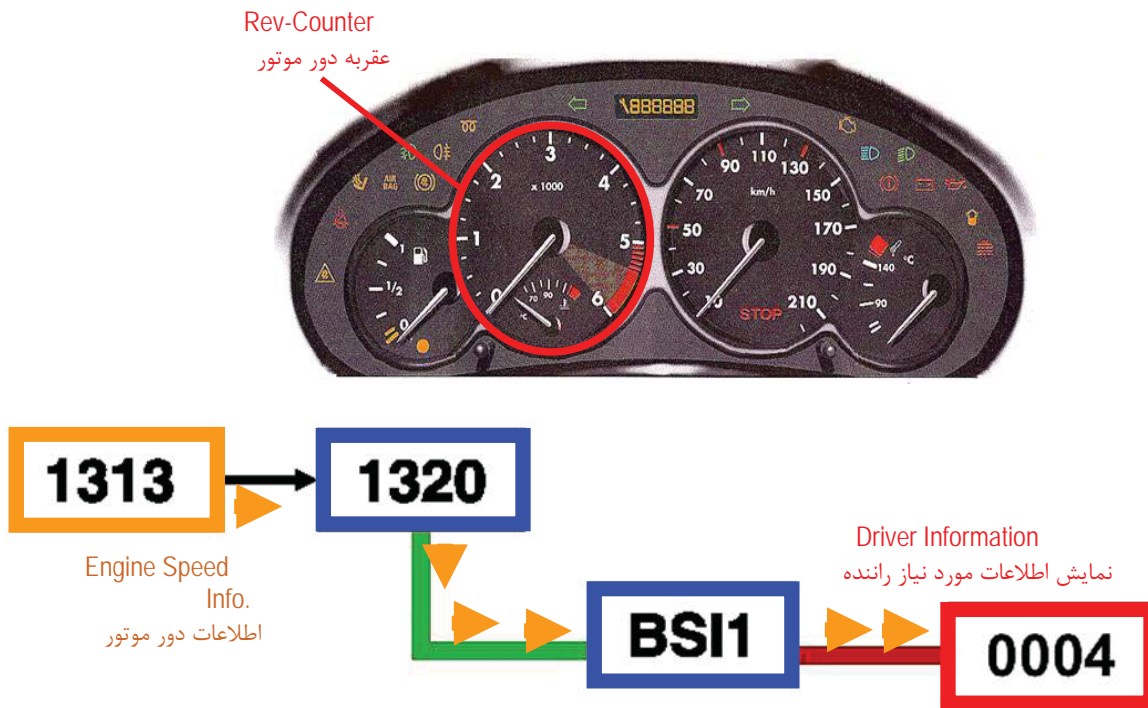
BSI پس از دریافت اطلاعات مربوط به سطح سوخت، پایین بودن سطح سوخت را از طریق آلارم صوتی که توسط **COM2000** پخش می شود و همچنین روشن کردن چراغ هشدار بنزین روی پشت آمپر و نمایش اطلاعات روی نمایشگر چند منظوره ، راننده را از شرایط موجود مطلع می سازد. همچنین با دریافت میزان سوخت مصرفی محاسبه می نماید که خودرو قابل به پیمایش چه مسافتی با این شرایط بوده و آنرا از طریق نمایشگر چند منظوره به اطلاع راننده می رساند .

حالت‌های اضطراری (مدهای Downgrade) :

- **BSI** با دریافت اطلاعات میزان سوخت و میزان مصرف بنزین به محاسبه درصد سوخت موجود جهت نمایش روی نشانگر سوخت پشت آمپر می پردازد .
- در صورت قطع شدن ارتباط بین **BSI** و پشت آمپر ، موارد زیر رویت خواهند شد :
 - آچار سرویس روشن باقی می ماند .
 - صفحه نمایش دیجیتال موجود روی پشت آمپر خطوط تیره را نمایش می دهد .
 - کلیه نمایشگرها و **LED** های موجود روی پشت آمپر غیرفعال می گردند .
- خرابی داخلی **BSI** : در این صورت **BSI** از پشت آمپر می‌خواهد تا عقربه نمایشگر میزان سطح سوخت را روی صفر قرار داده و لامپ اخطار (**LED**) مربوط به پایین بودن سطح بنزین چشمک زن گردد .
- در صورت خرابی عقربه نمایشگر بنزین روی پشت آمپر: **BSI** آخرین میزان سطح بنزین را در حافظه ثبت کرده و به تدریج میزان آنرا کاهش می دهد. البته اگر در این هنگام سوخت اضافه ای به خودرو تزریق گردد، دیگر **BSI** قادر به محاسبه این میزان نبوده و سطح بنزین موجود در همان مقدار قبلی باقی خواهد ماند .
- روشن شدن چراغ اخطار (**LED**) مربوط به پایین بودن سطح سوخت : در صورتیکه روی تنظیمات کارخانه باشد می تواند تا ۵۰ کیلومتر را با سوخت باقی مانده طی نماید . البته می‌توان این مقدار را با استفاده از دستگاه عیب یاب تغییر داد .

دور موتور

با استفاده از اطلاعات دریافتی از سنسور دور موتور می توان با استفاده از عقربه دور موتور راننده را از وضعیت موجود مطلع ساخت .

**System Components**

- BSI1** Built-In Systems Interface
- 0004** Instrument Panel (جلو آمپر)
- 1320** Engine ECU (کنترل یونیت موتور)
- 1313** Engine Speed Sensor (سنسور دور موتور)

کنترل یونیت موتور ، اطلاعات دور موتور را از طریق سنسور مربوطه دریافت نموده و از شبکه CAN در اختیار BSI قرار می دهد . BSI نیز از طریق شبکه VAN این اطلاعات را جهت نمایش و اطلاع رسانی به راننده ؛ به پشت آمپر منتقل می نماید .

حالت‌های اضطراری (مدهای Downgrade) :

- قطع شدن ارتباط بین BSI و کنترل یونیت موتور : در این صورت اگر تا ۵ ثانیه اطلاعات دور موتور دریافت نگردد ، عقربهٔ مربوطه روی صفر قرار می گیرد .
- در صورت قطع شدن ارتباط بین BSI و پشت آمپر ، موارد زیر رویت خواهند شد :
 - آچار سرویس روشن باقی می ماند .
 - صفحه نمایش دیجیتال موجود روی پشت آمپر خطوط تیره را نمایش می دهد .
 - کلیهٔ نمایشگرها و لامپهای اخطار (LED های) موجود روی پشت آمپر غیرفعال می شوند.

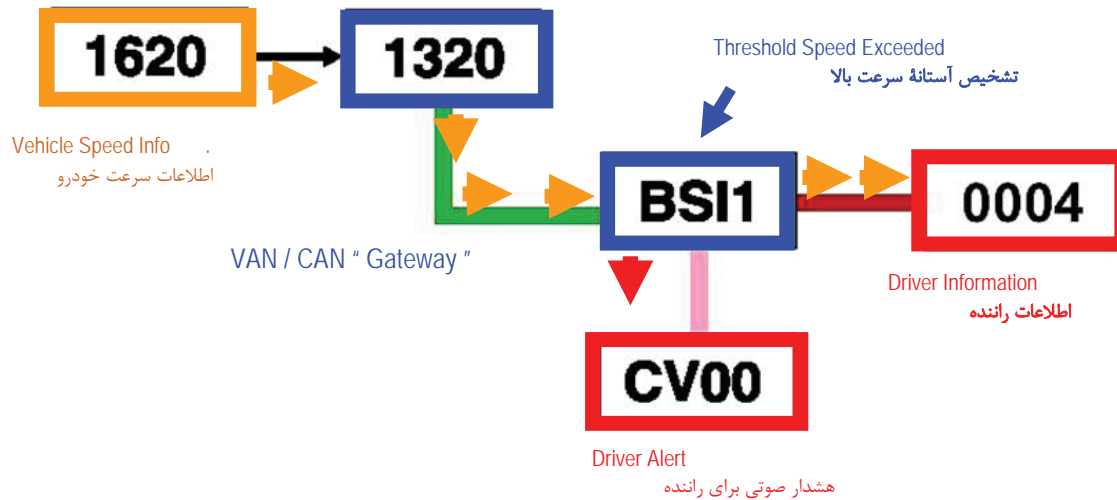
سرعت خودرو

با استفاده از اطلاعات دریافتی از سنسور سرعت خودرو می توان با استفاده از عقربهٔ سرعت خودرو (کیلومتر شمار) واقع در جلو آمپر راننده را از وضعیت موجود مطلع ساخت .



در صورت افزایش سرعت به بیشتر از ۲۰۰ کیلومتر بر ساعت ، BSI درخواست اعلام هشدارممتد صوتی رابه COM2000 فراهم می سازد و همچنین کاهش سرعت به زیر سرعت ۲۰۰ کیلومتر بر ساعت باعث قطع شدن هشدار صوتی بیزر می شود . البته می توان با استفاده از دستگاههای عیب یاب این سرعت را مشخص ساخت .

SYNOPTIC DIAGRAM

**System Components**

- BSI1** Built-In Systems Interface
- CV00** Steering Column Control Module
- 0004** Instrument Panel (جلو آمپر)
- 1320** Engine ECU (کنترل یونیت موتور)
- 1620** Vehicle Speed Sensor (سنسور سرعت خودرو)

نفس قطعات موجود در این سیستم عبارت است از :

- **BSI** : پل ارتباطی بین کنترلیونیت‌های موجود در شبکه CAN و VAN .
- کنترل یونیت موتور : دریافت اطلاعات سنسور سرعت خودرو و انتقال آن روی شبکه CAN .
- سنسور سرعت خودرو : روی گیربکس نصب گردیده و اطلاعات مربوط به دور موتور را برای کنترل یونیت موتور ارسال می‌دارد .
- پشت آمپر : نمایش اطلاعات مورد نیاز راننده
- **CV00** : فعال ساختن هشدارهای صوتی .

کنترل یونیت موتور ، اطلاعات سرعت خودرو را از طریق سنسور مربوطه دریافت نموده و از شبکه CAN در اختیار **BSI** قرار می‌دهد . **BSI** نیز از طریق شبکه VAN این اطلاعات را جهت نمایش و اطلاع رسانی به راننده ؛ به پشت آمپر منتقل می‌نماید . همچنین **BSI** با در نظر گرفتن حداکثر سرعت مجاز تعریف شده برای خودرو ، در صورت افزایش سرعت

خودرو از میزان تعریف شده، اقدام به صدور فرمان فعال شدن آلام صوتی از شبکه VAN از طریق COM2000

می نماید .

دما و سطح مایع خنک کننده موتور :

البته خودروهای پژو ۲۰۶ مولتی پلکس تولیدی ایران خودرو میزان سطح مایع خنک کننده موتور را نمایش نمی دهند. با استفاده از سنسور دمای مایع خنک کننده موتور، میزان دمای مایع خنک کننده موتور و هشدار بالا بودن دمای مایع خنک کننده موتور (در شرایط دمای بالای ۱۱۸ درجه سانتیگراد) «با استفاده از سنسور بحرانی» را توسط لامپ اخطار (LED) مربوطه نمایش می دهند.



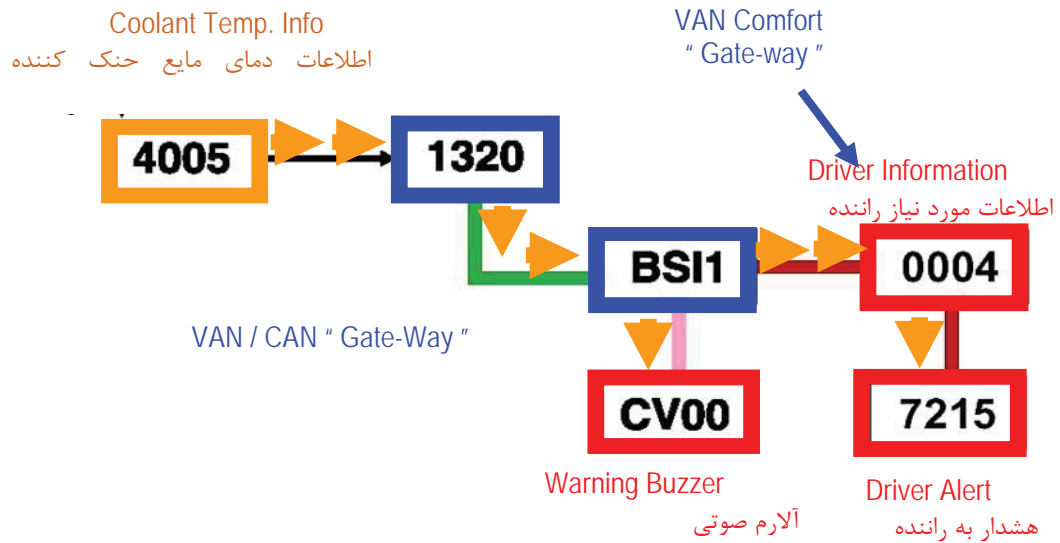
Coolant Temp. Gauge

درجه نشان دهنده دمای مایع خنک کننده موتور

Maximum Coolant Temperature

بالاترین حد دمای مایع خنک کننده موتور

SYNOPTIC DIAGRAM

**System Components**

- BSI1** Built-In Systems Interface
- CV00** Steering C. Control Module
- 0004** Instrument Panel (جلو آمپر)
- 1320** Engine ECU (کنترل یونیت موتور)
- 4005** Coolant Temp. Sensor
(سنسور دمای مایع سیستم خنک کننده موتور)
- 7215** Multi-Function Display

نقش قطعات موجود در این سیستم عبارت است از :

- **BSI** : پل ارتباطی بین کنترل یونیت‌های موجود در شبکه CAN و VAN .
 - کنترل یونیت موتور : دریافت اطلاعات سنسور دمای مایع خنک کننده موتور و انتقال آن روی شبکه CAN .
 - سنسور دمای مایع خنک کننده موتور: روی موتور نصب گردیده و اطلاعات مربوط به وضعیت دمای مایع را برای کنترل یونیت موتور ارسال می‌دارد .
 - پشت آمپر : نمایش اطلاعات مورد نیاز راننده
 - **CV00** : فعال ساختن هشدارهای صوتی .
- کنترل یونیت موتور ، اطلاعات دمای مایع خنک کننده موتور را از طریق سنسور مربوطه دریافت نموده و از شبکه CAN در اختیار BSI قرار می‌دهد . BSI نیز از طریق شبکه VAN این اطلاعات را جهت نمایش و اطلاع رسانی به راننده؛ به پشت آمپرو نمایشگر چند منظوره منتقل می‌نماید و در شرایط بحرانی، اقدام به صدور فرمان فعال شدن آلارم صوتی از شبکه VAN از طریق COM2000 می‌نماید .
- حالت‌های اضطراری (مدهای Downgrade) :

- قطع شدن ارتباط بین BSI و کنترل یونیت موتور : در این صورت اگر تا ۵ ثانیه اطلاعات دمای مایع خنک کننده موتور دریافت نگردد، عقربه مربوطه روی صفر قرار می‌گیرد .
- در صورت قطع شدن ارتباط بین BSI و پشت آمپر ، موارد زیر رویت خواهند شد :
 - آچار سرویس روشن باقی می‌ماند .
 - صفحه نمایش دیجیتال موجود روی پشت آمپر خطوط تیره را نمایش می‌دهد.
 - کلیه نمایشگرها و لامپهای اخطار (LED های) موجود روی پشت آمپر غیرفعال می‌گردند .

دما، فشار و سطح روغن موتور

خودروهای پژو ۲۰۶ تولیدی ایران خودرو دمای روغن موتور را نشان نمی‌دهند و فقط مقدار روغن موتور را روی صفحه نمایش دیجیتال پشت آمپر و فشار روغن را با لامپ اخطار (LED) مربوطه نمایش می‌دهند .



Engine Oil Level Indicator
نشانگر سطح روغن موتور



Engine Oil Pressure Warning
Symbol

علامت هشدار فشار روغن موتور

اطلاعات میزان روغن موتور به صورت سیمی و مستقیماً برای BSI ارسال می‌گردد. BSI در دو مرحله میزان روغن را اندازه گرفته و سپس میانگین آنها را به عنوان سطح روغن نمایش می‌دهد:

۱- ۱۰ ثانیه پس از دریافت سیگنال +CC

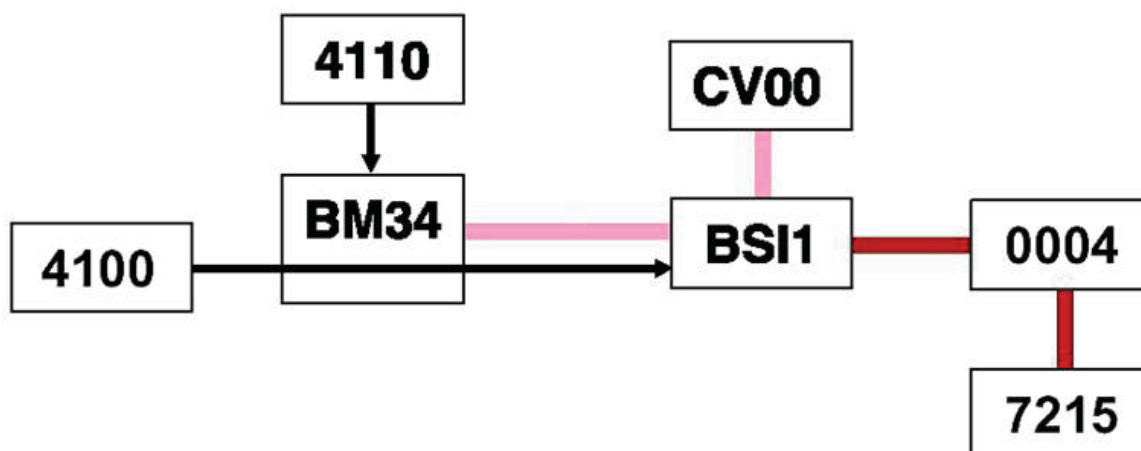
۲- ۱۲ ثانیه پس از دریافت سیگنال +CC

در صورت قطع شدن سیگنال تجهیزات جانبی (+AA)، مقدار روغن در حافظه BSI ثبت می‌گردد تا پس از باز شدن سویچ یعنی دریافت سیگنال سویچ باز (+CC) آنرا نمایش دهد.

LEVEL (%)	0 to 11 or value invalid	12 to 25	26 to 39	40 to 53	54 to 67	68 to 81	82 to 100	> 100
DISPLAY	min max □----- (flashing)	min max □-----	min max □□-----	min max □□□-----	min max □□□□---	min max □□□□□-	min max □□□□□□	min max □□□□□□ (flashing)

به خاطر داشته باشید که مقدار روغن نمایش داده شده تقریبی بوده (به درصد از صفر تا ۱۰۰ بیان می‌شود) و جهت اطمینان از مقدار واقعی روغن موجود کارتر، استفاده از گیج روغن توصیه می‌شود.

SYNOPTIC DIAGRAM



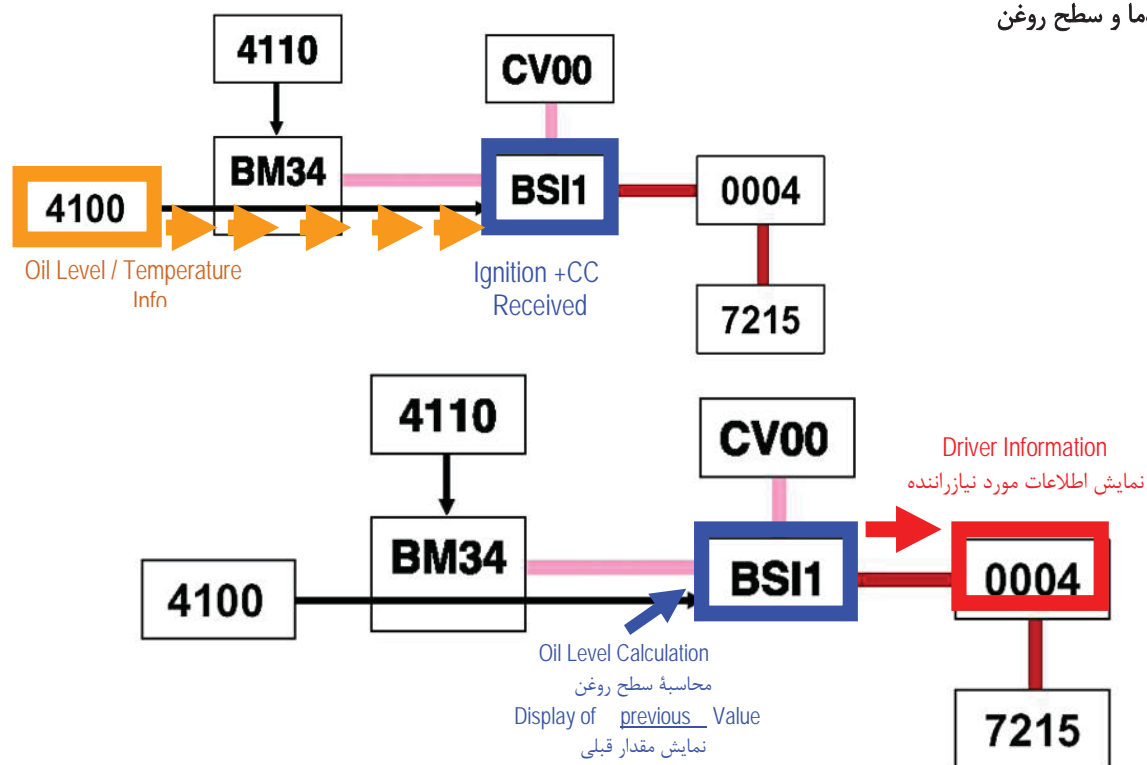
System Components

- BSI1** Built-In Systems Interface
- BM34** Engine Control Module (جعبه فیوز داخل موتور)
- CV00** Steering C. Control Module
- 0004** Instrument Panel (جلو آمپر)
- 4100** Oil Level / Temp. Sensor (سنسور دما و سطح روغن)
- 4110** Oil Pressure Switch (سوئیچ فشار روغن)
- 7215** Multi-Function Screen (صفحه نمایش چند منظوره)

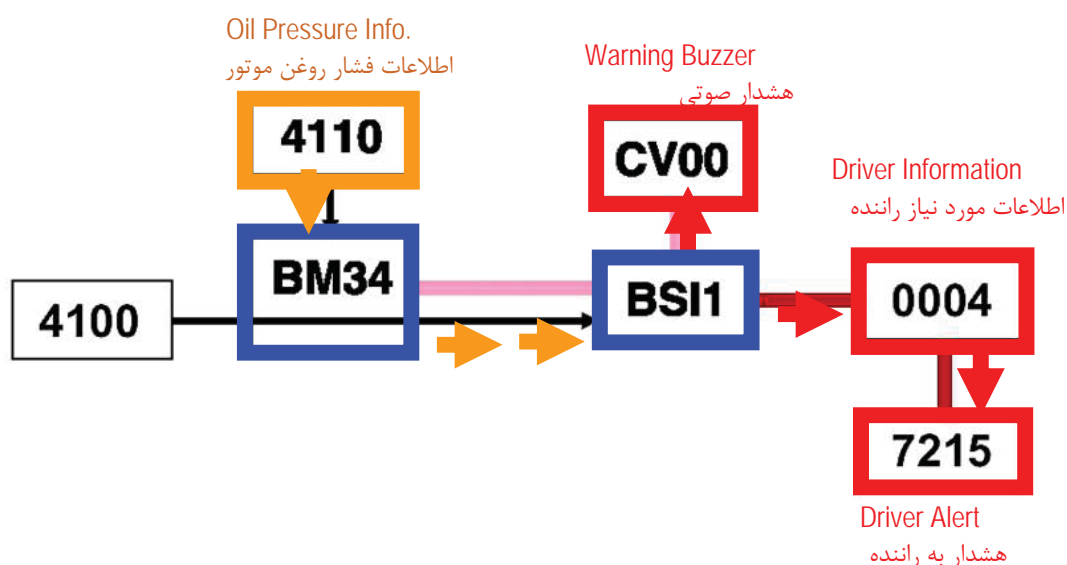
نقش قطعات موجود در این سیستم عبارت است از :

- **BSI** : به عنوان دروازه انتقال اطلاعات شبکه های VAN و دریافت اطلاعات سنسور دما و مقدار روغن به صورت سیم مستقیم از طریق **BM34**.
- **BM34** : انتقال اطلاعات دما و سطح روغن موتور
- سوئیچ فشار روغن : انتقال اطلاعات مربوط به فشار روغن جهت روشن شدن لامپ اخطار (LED) مربوطه در پشت آمپر.
- سنسور دما و مقدار روغن : تبدیل تغییرات فیزیکی به سیگنالهای قابل استفاده کنترل یونیتها.
- صفحه نمایش چند منظوره و پشت آمپر : جهت نمایش اطلاعات مورد نیاز راننده
- **CV00** : جهت فعالسازی هشدارهای صوتی

اطلاعات دما و سطح روغن

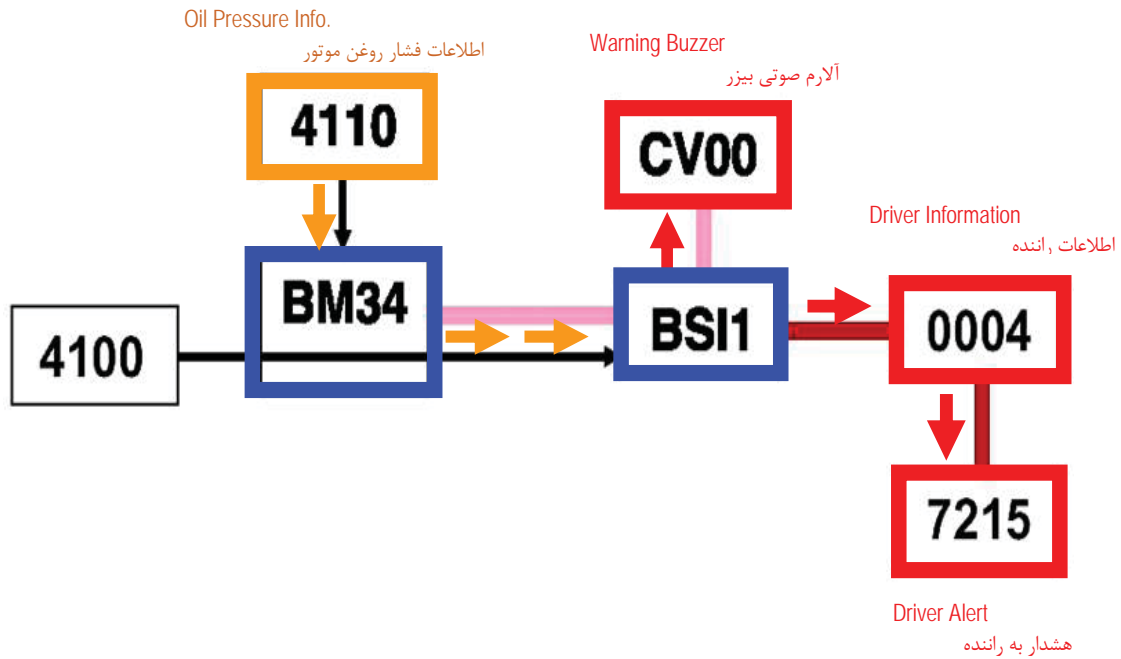


BSI پس از دریافت اطلاعات مربوط به دما و میزان روغن موتور به صورت مستقیم از سنسور مربوطه و دریافت ولتاژ تغذیه سویچ باز ، اقدام به انجام محاسبات لازم نموده و سپس اطلاعات راجهت نمایش روی پشت آمپر ارسال می نماید . BSI ، تا قبل از باز شدن سویچ خودرو و یا در صورت عدم دریافت اطلاعات از سنسور دما و میزان روغن موتور، درخواست نمایش مقادیر قبلی را صادر می نماید .
اطلاعات فشار روغن موتور:



اطلاعات فشار روغن موتور از طریق سنسور مربوطه در اختیار **BM34** قرار می گیرد و **BM34** از طریق شبکه VAN این اطلاعات را در اختیار **BSI** قرار داده تا جهت نمایش بر روی پشت آمپر ارسال نموده و در صورت نیاز فرمان فعال شدن آلامهای صوتی و دیداری را از طریق شبکه مولتی پلکس و قطعات نمایشگر چند منظوره و **COM2000** صادر نماید .

هشدار کاهش/افزایش میزان روغن از حد مجاز:



حالت کاهش سطح روغن موتور از حد مجاز :

BSI پس از تشخیص پایین بودن سطح روغن موتور از حد مجاز ، درخواست فعال شدن علائم زیر روی جلو آمپر و پیغام زیر بر روی نمایشگر چند منظوره را ارسال می نماید .



همچنین نمایشگر دیجیتال روی جلو آمپر ، حداقل مقدار را چشمک زن نشان می دهد .



حالت کاهش فشار روغن موتور از حد مجاز :

BSI پس از تشخیص پایین بودن فشار روغن موتور از حد مجاز ، درخواست فعال شدن علائم زیر روی جلو آمپر و پیغام زیر بر روی نمایشگر چند منظوره را ارسال می نماید .



[Oil Pressure Warning]

حالت افزایش دمای روغن موتور از $+150^{\circ}\text{C}$:

BSI پس از تشخیص بالا بودن دمای روغن موتور از حد مجاز ، درخواست فعال شدن علائم زیر روی جلو آمپر و پیغام زیر بر روی نمایشگر چند منظوره را ارسال می نماید .



[Oil Temperature Warning]

حالت‌های اضطراری (مدهای Downgrade) :

- قطع شدن ارتباط بین BSI و BM34 : در این صورت علائم هشدار روغن و STOP به صورت اتوماتیک بر روی جلو آمپر روشن می شوند .
- در صورت قطع شدن ارتباط بین BSI و پشت آمپر ، موارد زیر رویت خواهند شد :
 - آچار سرویس روشن باقی می ماند .
 - صفحه نمایش دیجیتال موجود روی پشت آمپر خطوط تیره را نمایش می دهد .
 - کلیه نمایشگرها و لامپهای اخطار (LED های) موجود روی پشت آمپر غیرفعال می گردند .

نمایشگر سرویس و کیلومتر شمار :



Odometer/Tripmeter/Service Indicator

نمایشگر سرویس-کیلومتر پیمایش لحظه ای، کل کیلومتر طی شده توسط خودرو

بر روی صفحه نمایش دیجیتال پشت آمپر اطلاعات مربوط به کل کیلومتر طی شده توسط خودرو، مسافت طی شده و نمایشگر سرویس را می توان مشاهده نمود.

کل کیلومتر طی شده توسط خودرو را BSI محاسبه کرده و برای پشت آمپر جهت نمایش ارسال می دارد. زمانیکه کل کیلومتر طی شده توسط خودرو برابر 999,999.99 کیلومتر گردید، شمارنده روی پشت آمپر ریست گردیده و صفر را نشان می دهد. البته همچنان کیلومتر ثبت شده در حافظه BSI و پشت آمپر همان کیلومتر واقعی می باشد. همواره هنگام تعویض BSI و یا پشت آمپر این نکته را مد نظر داشته باشید که به مجرد باز شدن سویچ اصلی، BSI و پشت آمپر کیلومترهای ثبت شده در حافظه شان را با هم مقایسه کرده و در صورت یکسان نبودن این دو مقدار هر دو قطعه، بزرگترین عدد موجود را در حافظه شان ثبت می نمایند.

حالتهای مختلف صفحه دیجیتال روی پشت آمپر:

۱- به مجرد باز شدن سویچ (وجود +CC)، علامت آچار سرویس روشن می شود و به مدت ۵ ثانیه قبل از بسته شدن سویچ، کیلومتر باقی مانده تا سرویس بعدی نمایش داده خواهد شد.



۴۸۰۰ کیلومتر به سرویس دوره ای باقی مانده است.

۲- در صورتیکه کیلومتر باقی مانده تا سرویس بعدی کمتر از ۱۰۰۰ کیلومتر باشد، علامت آچار سرویس به صورت دائم روشن می ماند.



۹۰۰ کیلومتر تا سرویس بعدی باقی مانده است.

۳- در صورتیکه مالک خودرو اقدام به انجام سرویس ننماید و مهلت آن به پایان برسد، علامت آچار سرویس و کیلومتر گذرانده شده پس از پایان مهلت انجام سرویس به صورت چشمک زن نمایان می شوند.



۳۰۰ کیلومتر از انجام سرویس گذشته است.

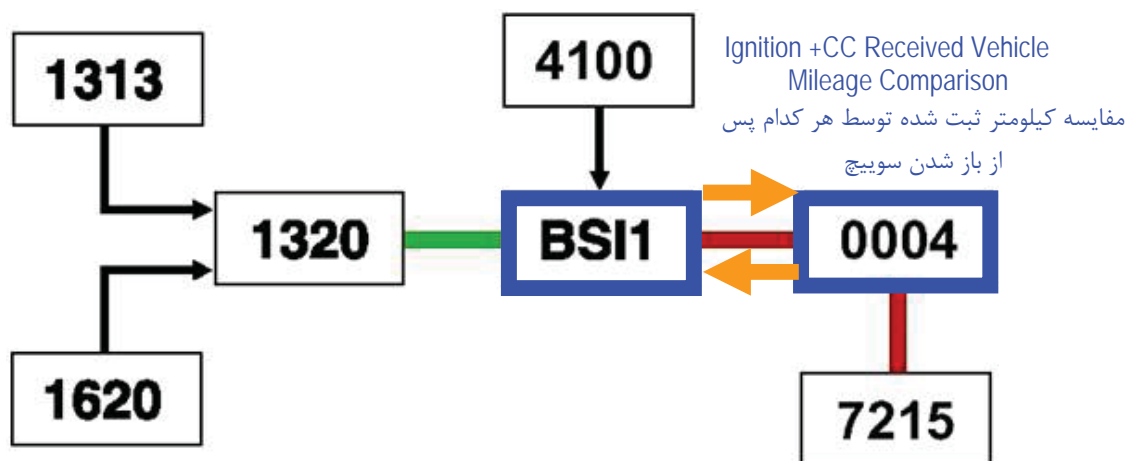
BSI بر مبنای اطلاعات زیر کیلومتر سرویس را محاسبه می نماید :

- کیلومتر ثبت شده از آخرین بار ریست کردن کیلومتر سرویس
- تعداد دورهای موتور (محاسبه شده توسط سنسور دور موتور)
- دمای روغن موتور
- مدت زمان طی شده پس از آخرین بار ریست کردن کیلومتر سرویس (حداکثر ۲ سال)

جهت ریست کردن کیلومتر سرویس به طریق زیر عمل نمایید :

- سویچ اصلی را ببندید .
 - دگمه ریست روی پشت آمپر را فشرده و نگهدارید .
 - سویچ اصلی را باز کنید .
 - صفحه نمایش دیجیتال پشت آمپر، شمارش معکوس را آغاز خواهد کرد. زمانیکه صفر مشاهده گردید دگمه را رها نمایید .
- البته می توان این امر را با استفاده از دستگاههای عیب یاب نیز انجام داد .

SYNOPTIC DIAGRAM

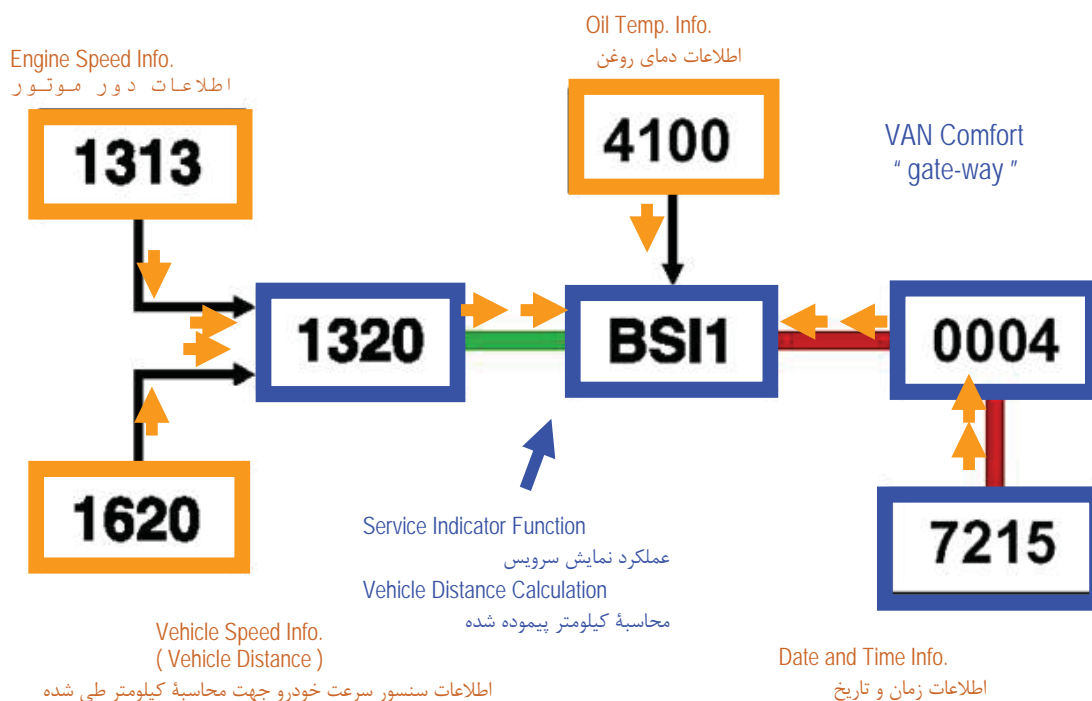


System Components

- BSI1** Built-In Systems Interface
- 0004** Instrument Panel (جلو آمپر)
- 1313** Engine Speed Sensor (سنسور دور موتور)
- 1320** Engine ECU (کنترل یونیت موتور)
- 1620** Vehicle Speed Sensor (سنسور سرعت خودرو)
- 4100** Oil Level / Temperature Sensor (سنسور سطح و دمای روغن موتور)
- 7215** Multi-Function Display (نمایشگر چند منظوره)

نقش قطعات موجود در این سیستم به شرح زیر می باشد :

- **BSI** : پل ارتباطی بین کنترل یونیت‌های شبکه VAN و CAN - دریافت اطلاعات سنسور دمای روغن موتور به صورت سیم مستقیم و محاسبه کل کیلومتر طی شده توسط خودرو
- سنسور دما و سطح روغن موتور : تبدیل تغییرات فیزیکی به سیگنال‌های قابل استفاده در کنترل یونیتها
- کنترل یونیت موتور : دریافت اطلاعات سنسور دور موتور و سرعت خودرو و انتقال آنها روی شبکه CAN
- نمایشگر چند منظوره : محاسبه تاریخ و زمان جهت اطلاع به BSI و نمایش
- پشت آمپر: دروازه انتقال اطلاعات شبکه VAN Comfort .



حالت‌های اضطراری (مدهای Downgrade) :

- در صورت قطع شدن ارتباط بین BSI و پشت آمپر ، موارد زیر رویت خواهند شد :
 - آچار سرویس روشن باقی می ماند .
 - صفحه نمایش دیجیتال موجود روی پشت آمپر خطوط تیره را نمایش می دهد .
 - کلیه نمایشگرها و لامپهای اخطار (LED های) موجود روی پشت آمپر غیرفعال می گردند .

کامپیوتر سفری :

در خودروهای پژو ۲۰۶ مولتی پلکس مجهز به نمایشگر چند منظوره B و یا C می توان شاهد ارائه اطلاعات خاصی

بود :

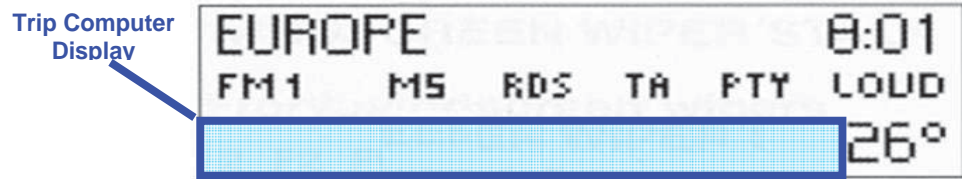
- مصرف لحظه ای سوخت
- کیلومتر قابل پیمایش تا پمپ بنزین بعدی
- متوسط مصرف سوخت
- مسافت طی شده
- متوسط سرعت خودرو

عملکرد کامپیوتر سفری از طریق قطعات زیر میسر می گردد :

- BSI
- صفحه نمایش چند منظوره
- دگمه انتهای دسته برف پاک کن

جهت ریست کردن اطلاعات نمایش داده شده بر روی کامپیوتر سفری کافی است که دگمه انتهای دسته برف پاک کن را به مدت طولانی (برای بیشتر از ۲ ثانیه) فشرده نگه دارید .

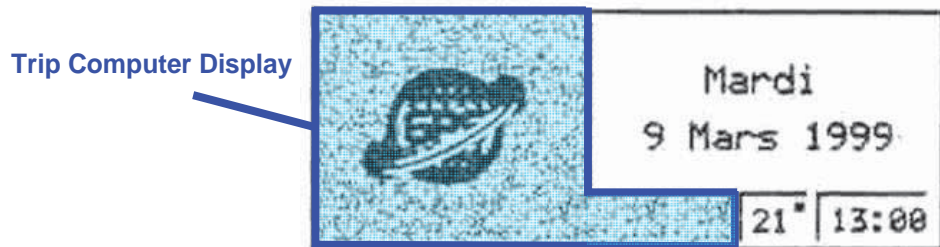
کامپیوتر سفری مدل B :



در این مدل با استفاده از دگمه های روی نمایشگر چند منظوره می توان تنظیمات زیر را انجام داد :

- نمایش سرعت به یکی از واحدهای [Km/h] یا [Miles/h]
- نمایش اطلاعات مربوط به مصرف سوخت به یکی از واحدهای :
[Liters/100 km] یا [Gallons/100 km]

کامپیوتر سفری مدل C :



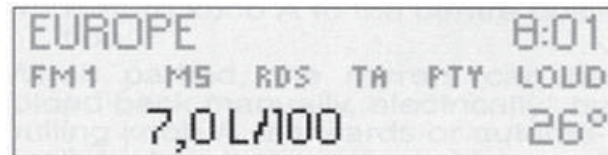
در این مدل با استفاده از ریموت کنترل سیستم راهبردی ماهواره ای می توان تنظیمات زیر را انجام داد :

- نمایش سرعت به یکی از واحدهای [Km/h] یا [Miles/h]

- نمایش اطلاعات مربوط به مصرف سوخت به یکی از واحدهای :

[Gallons/100 km] یا [Liters/100 km]

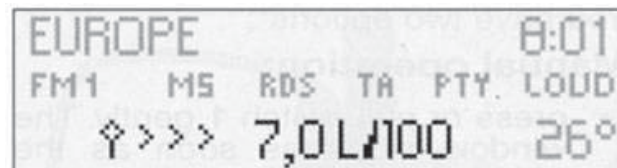
مصرف لحظه ای بنزین



کیلومتر قابل پیمایش تا پمپ بنزین
بعدی



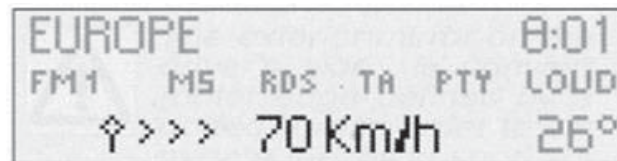
متوسط مصرف بنزین



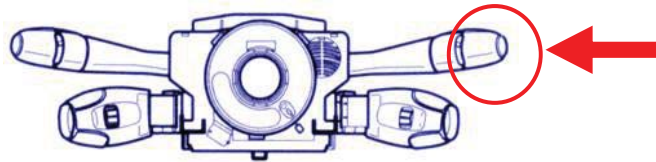
مسافت طی شده



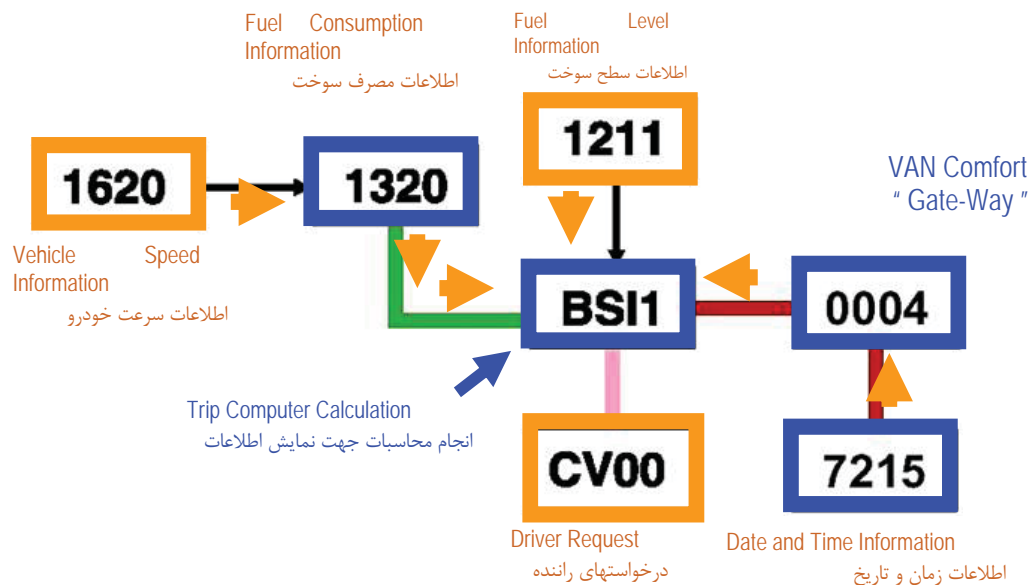
متوسط سرعت خودرو



با فشردن دگمه انتهایی دسته برف پاک کن می توان اطلاعات ذکر شده در بالا را مشاهده نمود.



SYNOPTIC DIAGRAM

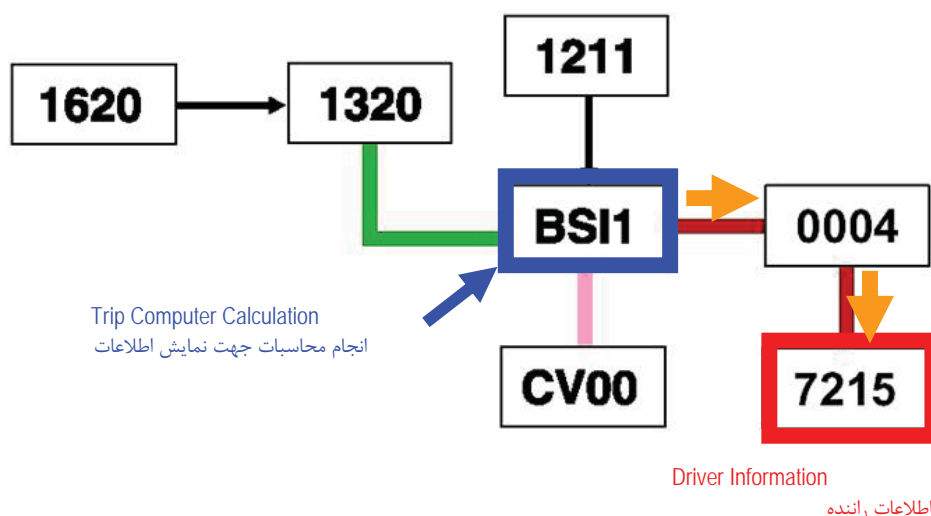


System Components

- BSI1** Built-In Systems Interface
- CV00** Steering C. Control Module
- 0004** Instrument Panel (جلو آمپر)
- 1211** Fuel Gauge Pump Module (گیج بنزین داخل باک)
- 1320** Engine ECU (کنترل یونیت موتور)
- 1620** Vehicle Speed Sensor (سنسور سرعت خودرو)
- 7215** Multi-Function Display (نمایشگر چند منظوره)

نقش قطعات موجود در این سیستم به شرح زیر می باشد :

- **BSI** : پل ارتباطی بین کنترل یونیت‌های شبکه VAN و CAN - دریافت اطلاعات سنسور سرعت ، خودرو، میزان مصرف سوخت ، میزان سوخت داخل باک و زمان و تاریخ جهت انجام محاسبات .
- **CV00** : دریافت درخواستهای راننده از دگمه‌ انتهای دسته برف پاک کن .
- کنترل یونیت موتور : محاسبه میزان مصرف سوخت بر مبنای پارامترهای مختلف .



حالت‌های اضطراری (مدهای Downgrade) :

- در صورتیکه مقدار بنزین موجود در باک کمتر از ۳ لیتر باشد، امکان مشاهده مقادیر فوق الذکر مهیا نخواهد بود. بر روی نمایشگر چند منظوره سه خط تیره مشاهده خواهد شد [- - -] .
- نمایش مصرف سوخت فقط در سرعت‌های بالای ۳۰ کیلومتر بر ساعت امکان پذیر می باشد .
- نمایش متوسط مصرف سوخت در حالات زیر امکان‌پذیر نمی باشد :
 - مدت زمان مصرف نشدن سوخت بیشتر از ۲ دقیقه شود. در این صورت روی نمایشگر چند منظوره ۴ خط تیره نمایش داده خواهد شد [- - -] .
 - مسافت پیموده شده کمتر از ۴۰۰ متر باشد . در این صورت روی نمایشگر چند منظوره ۳ خط تیره نمایش داده خواهد شد [- -] .