



# پراید

● راهنمای تعمیرات سیستم  
ترمز معمولی

کد شناسایی PDx100RM1F/4/1



بسمه تعالی

پراید

راهنمای تعمیرات

---

سیستم ترمز  
معمولی و ABS

مدیریت فنی و مهندسی



۵	پیشگفتار
۷	ابزار مخصوص
۱۱	سیستم ترمز
۱۲	نمای کلی سیستم ترمز
۱۳	مشخصات فنی سیستم ترمز
۱۴	جدول راهنمای عیب یابی سیستم ترمز
۱۶	میزان مایع ترمز
۱۶	شیلنگ های ترمز
۱۶	بازدید ظاهری لنت دیسک جلو
۱۷	بازدید ارتفاع پدال
۱۷	تنظیم پدال ترمز
۱۷	بازدید خلاصی پدال
۱۸	بازدید فاصله پدال تا کف اتومبیل
۱۸	بازدید کورس حرکت ترمز دستی
۱۹	بوستر
۲۰	نمای کلی لوله های ترمز
۲۰	ترتیب پیاده و سوار کردن
۲۱	تعویض مایع ترمز
۲۲	جدول هواگیری
۲۳	مراحل هواگیری
۲۴	بازدید سنسور مایع ترمز (روغن ترمز)
۲۵	ترتیب پیاده و سوار کردن پدال ترمز
۲۶	روش باز کردن پدال
۲۶	بازدید
۲۷	گریسکاری
۲۷	طریقه نصب
۲۸	ترتیب پیاده کردن پمپ اصلی ترمز (پمپ زیرپا)
۳۰	ترتیب باز و بستن پمپ اصلی
۳۱	نکات قابل توجه هنگام باز کردن قطعات
۳۱	مجموعه پیستون ثانویه
۳۲	نکات قابل توجه هنگام بستن قطعات
۳۳	ترتیب نصب پمپ اصلی ترمز
۳۳	میزان گشتاور قطعات
۳۴	نکات قابل توجه هنگام نصب قطعات
۳۴	جدول لقی میله فشاری
۳۵	لوله ترمز
۳۵	بازدید بوستر روی اتومبیل
۳۵	بازدید نبودن خلاء
۳۶	بازدید فشار مایع ترمز
۳۷	بازدید سوپاپ یک طرفه
۳۸	پیاده و سوار کردن بوستر و پمپ اصلی
۳۹	نکات قابل توجه هنگام نصب
۴۰	باز و بستن بوستر
۴۱	نکات قابل توجه هنگام پیاده کرده قطعات
۴۱	خار نگهدارنده
۴۲	طریقه سوار کردن قطعات
۴۵	دیسک ترمز جلو
۴۶	ترتیب پیاده و سوار کردن سیلندر و دیسک ترمز
۴۹	ترتیب باز کردن سیلندر ترمز جلو
۵۴	ترتیب پیاده کردن کاسه ترمز عقب



۵۸	ترتیب نصب کاسه ترمز چرخ عقب
۶۱	طریقه باز و بستن سوپاپ تناسب (سه راهی ترمز)
۶۲	ترتیب پیاده و سوار کردن اهرم ترمز دستی
۶۴	ترتیب پیاده و سوار کردن سیم ترمز دستی
۶۹	ترمز ضد قفل
۷۱	مقدمه‌ای بر سیستم ضد قفل ترمز
۷۲	ساختار سیستم
۷۳	اجزای سیستم ضد قفل ترمز و وظایف آنها
۷۷	اصول کارکرد سیستم ضد قفل ترمز
۷۹	عیب‌یابی و رفع عیب سیستم ضد قفل ترمز
۹۶	نکات و روش تعمیر و نگهداری (روش تعمیر غلط)
۹۷	سوالات متداول در مورد اطلاعات عمومی سیستم ضد قفل ترمز
۹۸	دیاگرام الکتریکی سیم‌کشی سیستم ضد قفل ترمز
۱۰۰	شکل شماتیک کنترل کننده سیستم ضد قفل ترمز
۱۰۱	شکل شماتیک مجموعه مدولاتور سیستم ضد قفل ترمز

## پیش گفتار

کتابی که پیش رو دارید توسط کارشناسان و متخصصین مدیریت فنی و مهندسی شرکت سایپا یدک به منظور راهنمایی تعمیرکاران و کارشناسان خودروی پراید تهیه و تدوین گردیده شده است.

امید است که تعمیرکاران و کارشناسان عزیز با مطالعه دقیق و رجوع مستمر به این کتاب، روش تعمیرات خود را با دستورات داده شده در این راهنما هماهنگ کرده تا علاوه بر جلوگیری از اتلاف وقت، رشد کیفی تعمیرات در کلیه زمینه ها حاصل گردد.

در پایان از آنجا که ممکن است در این راهنما نقص هائی وجود داشته باشد و یا روشهای بهتری قابل ارائه باشد، از کلیه عزیزانی که این کتاب را مطالعه می کنند در خواست می شود تا در صورت مشاهده هر نوع اشکال مراتب را همراه با پیشنهادات ارزشمند خود (فرم پیشنهادات در انتهای کتاب موجود می باشد) به مدیریت فنی و مهندسی شرکت سایپا یدک ارسال فرمایند. لازم به ذکر است که حق هر گونه تغییر یا کپی برداری از کتاب مزبور برای این شرکت محفوظ می باشد.

سایپا یدک

سازمان خدمات پس از فروش سایپا

مدیریت فنی و مهندسی





---

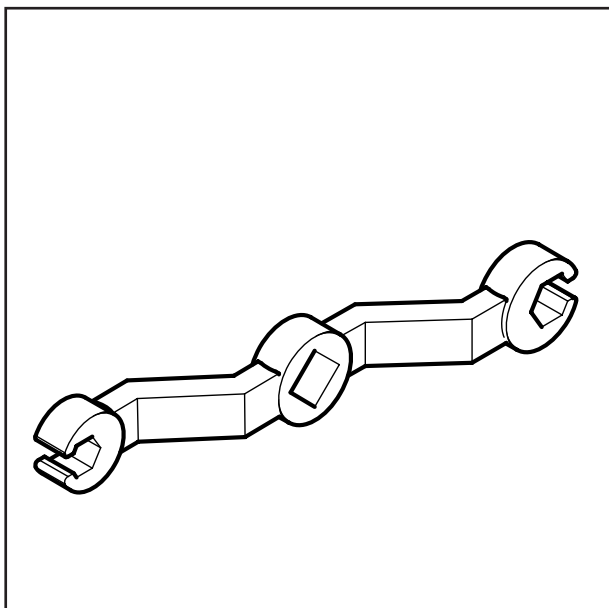
---

## ابزار مخصوص

---

---





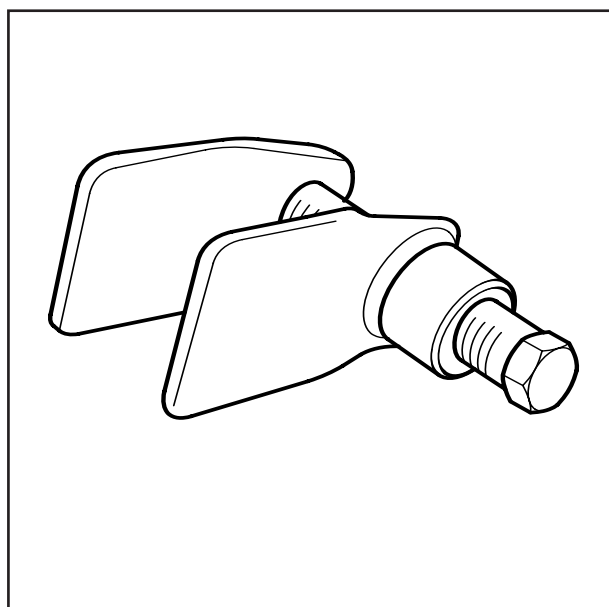
ابزار بازکننده مهره های لوله ترمز

Flare nut spanner

شماره سریال: ۵۰۲۱۸۶

شماره فنی: OK 130 430 019  
(49029770B)

موارد استفاده: برای باز و بست مهره در زمان هواگیری سیستم ترمز



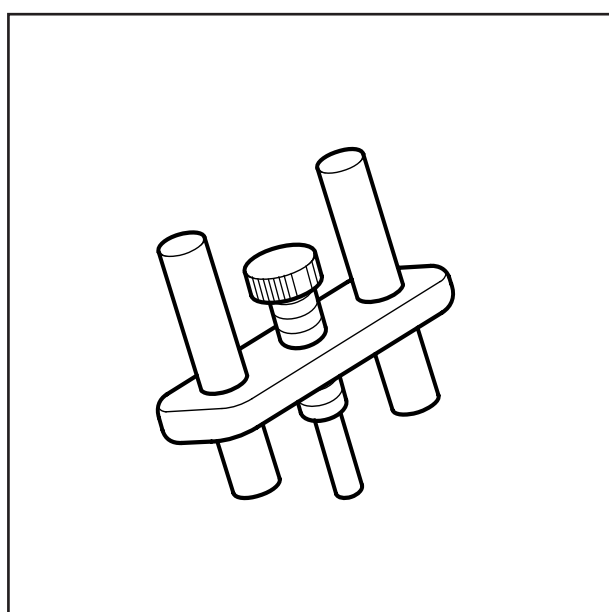
ابزار عقب راندن پیستون سیلندر ترمز جلو

Disk brake expand tool

شماره سریال: ۵۰۲۱۸۴

شماره فنی: OK 130 430 017  
(490221600C)

موارد استفاده: برای آزاد شدن پیستون از سیلندر ترمزو تعویض لنت



ابزار اندازه گیری فاصله میله بوستر با پیستون ترمز

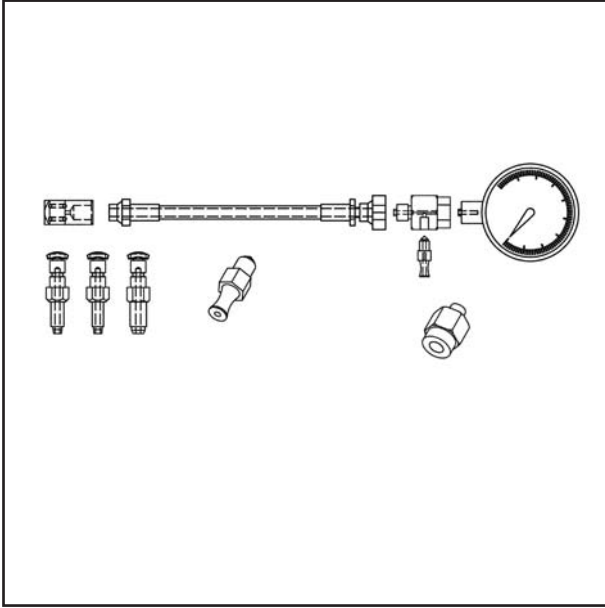
Adjust gauge

شماره سریال: ۵۰۲۱۸۵

شماره فنی: OK 130 430 018  
(49B002765)

موارد استفاده: جهت تنظیم بوستر ترمز





مجموعه گیج های خلاء و فشار ترمز  
brake vacuum and pressure guage

شماره سریال: ۱۰۰۰۰۶

شماره فنی: 030T3502

موارد استفاده: اندازه گیری فشار مدار ترمز



---

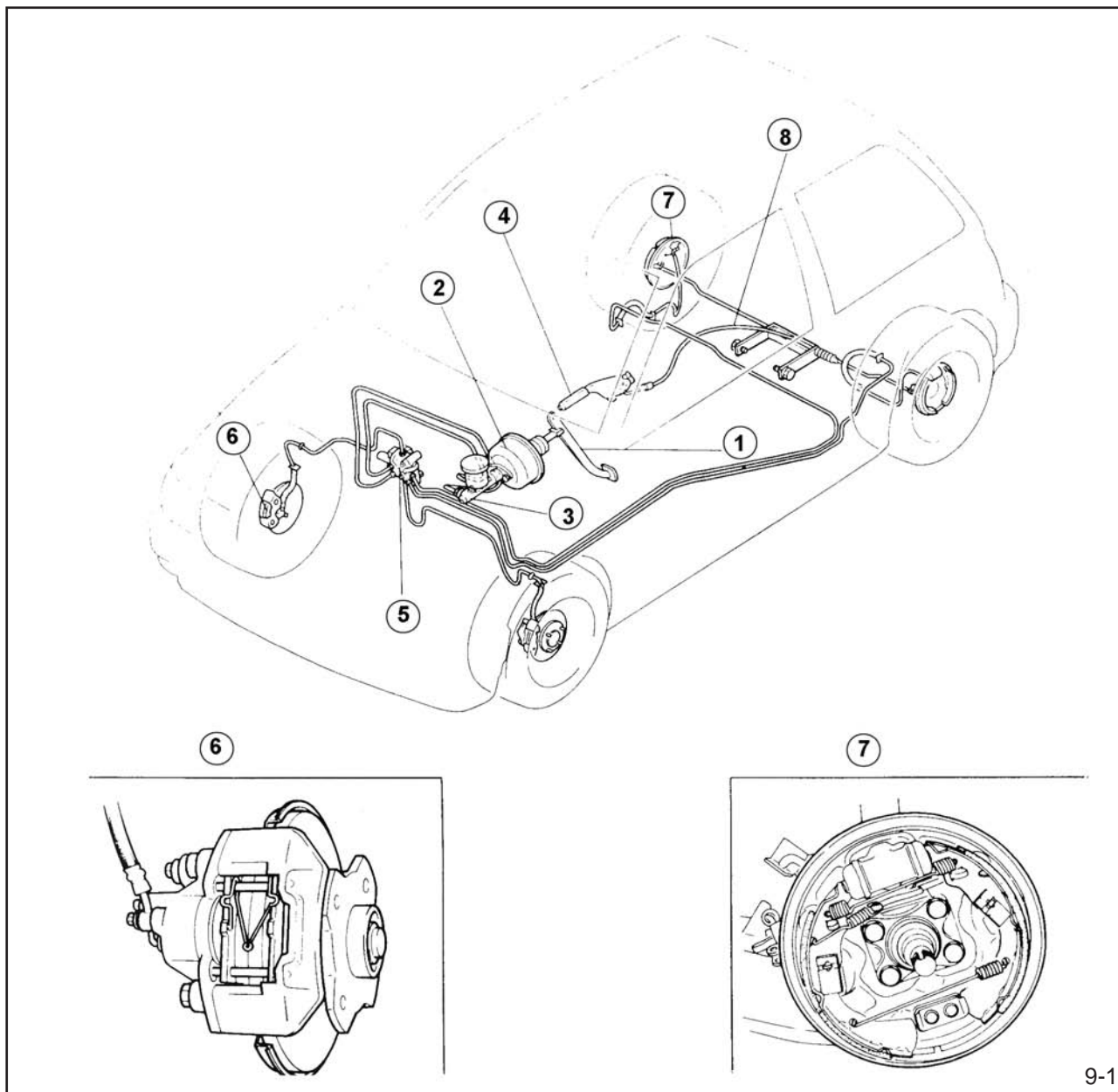
---

## سیستم رمز

---

---

## نمای کلی سیستم ترمز



9-1

- ۱- پدال کلاچ
- ۲- بوستر
- ۳- پمپ اصلی ترمز
- ۴- اهرم ترمز دستی
- ۵- سوپاپ تعادل دوبل (سه راهی ترمز)
- ۶- دیسک ترمز جلو
- ۷- کاسه چرخ عقب
- ۸- سیستم ترمز دستی



## مشخصات فنی سیستم ترمز

مشخصات	ردیف	
معلق	نوع	پدال ترمز
	نسبت اهرم پدال	
	حداکثر کورس	
۴/۲۶		
۱۴۰(۵/۵۶)		
تاندوم(با سنسور سطح روغن)	نوع	پمپ اصلی ترمز
۱۹/۰۵(۰/۷۵)	قطر داخلی سیلندر میلیمتر(اینچ)	
دیسک توپر(انتگرال)	نوع	دیسک ترمز جلو
۴۸/۱(۱/۸۹)	قطر سیلندر میلیمتر(اینچ)	
۳/۰۸(۴/۷۷)×۹/۵(۰/۳۷)	ابعاد لنت(سطح در ضخامت) میلیمتر مربع(اینچ مربع) در میلیمتر(اینچ)	
۱۸۰×۱۳×(۷/۰۹×۰/۵۱)	ابعاد سیبک(قطر مؤثر×ضخامت) میلیمتر(اینچ)	
کفشکی	نوع	کاسه چرخ عقب
۱۵/۸۷(۰/۶۳)	قطر داخلی سیلندر چرخ میلیمتر(اینچ)	
۲۵×۱۴۸×۴(۰/۹۸×۵/۸×۰/۱۶)	ابعاد لنت ترمز(عرض×طول×ضخامت) میلیمتر(اینچ)	
۱۷۰(۶/۶۹)	قطر داخلی کاسه چرخ میلیمتر(اینچ)	
رگلاژ اتوماتیک	نوع رگلاژ	
نوع خلایی	نوع	بوستر
۱۸۸(۷/۶۴)	قطر	
سوپاپ تناسبی دو گاز(سوپاپ تعادل دوبل)	نوع	کنترل نیروی ترمز
DOT- یا DOT-4 یا SAE 1703 3		مایع ترمز
اهرم در وسط	نوع	ترمز دستی
کشش عرضی	سیستم و طرز کار	



## جدول راهنمای عیب یابی سیستم ترمز

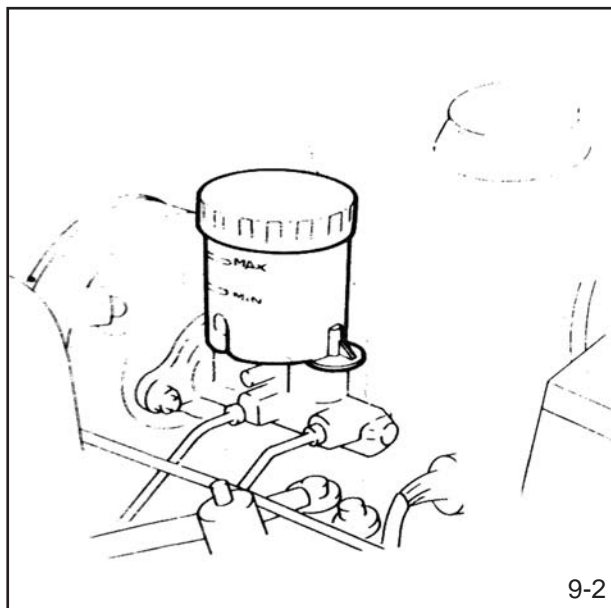
طریقه رفع عیب	علت احتمالی	عیب موجود
<p>تعمیر کنید هواگیری کنید تعویض کنید تعویض یا سمباده بزنید تعویض کنید تعمیر یا تعویض کنید تعمیر یا تعویض کنید تعویض کنید تعویض کنید تعویض کنید</p>	<p>نشست مایع ترمز وجود هوا در لوله ها سائیدگی لنتها وجود مایع ترمز، گریس، روغن و یا آب روی لنت پیستون دیسک ترمز درست عمل نمی کند سیلندر چرخ یا پمپ اصلی درست کار نمی کند بوستر درست کار نمی کند سوپاپ یکطرفه درست کار نمی کند آسیب دیدگی شیلنگ خلاء خراب شدن شیلنگهای ترمز عملکرد بد سوپاپ تناسبی دوگانه(سوپاپ تعادل دوپل)</p>	<p>ترمز ضعیف است</p>
<p>تعویض کنید تعویض یا تمیز کنید تعویض یا سمباده بزنید تعمیر یا تعویض کنید سفت یا تعویض کنید تعمیر یا تعویض کنید تعمیر یا تعویض کنید به فصل ۷ مراجعه کنید به فصل ۱۱ مراجعه کنید به فصل ۱۰ مراجعه کنید</p>	<p>سائیدگی لنت وجود مایع ترمز، گریس، روغن و آب روی لنت سخت شدن سطح لنت و یا تماس ضعیف لنت و کاسه ترمز سائیدگی غیرعادی، کجی و یا انحراف از مرکز لنت شل بودن و یا خرابی پیچ نگهدارنده، طبق ترمز سیلندر چرخ درست کار نمی کند لنت ترمز درست عمل نمی کند تنظیم غلط لقی اولیه و یا سائیدگی بلبرینگ چرخ زوایای چرخها تنظیم نیستند فشار باد لاستیکها تنظیم نیستند</p>	<p>ترمزها به یک طرف کشیده می شود</p>
<p>تنظیم کنید تنظیم کنید تمیز کنید تنظیم کنید تعویض یا تمیز کنید تعویض کنید تعویض کنید تعمیر یا تنظیم کنید به فصل ۷ مراجعه کنید</p>	<p>پدال ترمز خلاصی ندارد میله فشار پمپ اصلی درست تنظیم نمی باشد سوراخهای برگشت پمپ اصلی گرفته است کفشک بخوبی بر نمی گردد سیلندر چرخ بخوبی بر نمی گردد بعلت خرابی اورینگ پیستون ترمز دیسکی برگشت بخوبی انجام نمی شود تابیدگی بیش از حد دیسک ترمز تنظیم غلط و یا برگشت ناقص سیم ترمز دستی تنظیمی غلط لقی اولیه بلبرینگ چرخ</p>	<p>ترمزها آزاد نمی کند</p>
<p>روغن اضافه کرده و هواگیری کنید تنظیم کنید تعویض کنید تعویض کنید</p>	<p>بعلت پایین بودن سطح مایع ترمز، در سیستم ترمز هوا وجود دارد تنظیم نامناسب خلاصی پدال سائیدگی لنت سائیدگی غیر عادی کفشکها و لنتها</p>	<p>کورس پدال بیش از حد است (خلاصی پدال)</p>

## جدول راهنمای عیب یابی سیستم ترمز

طریقه رفع عیب	علت احتمالی	عیب موجود
تعویض کنید تعویض کرده و یا سمباده بزنید تعمیر کنید تمیز کنید سفت کنید تعویض کنید تعمیر یا تعویض کنید گریسکاری کنید	لنتها سائیده شده است سطح لنت خراب است ترمز آزاد نمی کند وجود مواد خارجی و یا خراش روی سطح تماس کاسه چرخ و دیسک ترمز شل بودن پیچهای نصب سیلندر ترمز جلو یا طبق ترمز آسیب دیدگی سطح تماس کاسه چرخ و یا دیسک ترمز تماس لنتها ضعیف است قطعات متحرک گریس ندارند	سر و صدای غیر عادی و یا ارتعاش هنگام ترمز گرفتن
تنظیم کنید تعمیر یا تعویض کنید تعمیر یا تعویض کنید تعویض یا سمباده بزنید	زیاد بودن کورس حرکت ترمز دستی آسیب دیدگی و یا گیر کردن سیم وجود مایع ترمز یا روغن روی لنت سخت شدن سطح لنت یا تماس ضعیف آن	ترمز دستی بخوبی کار نمی کند



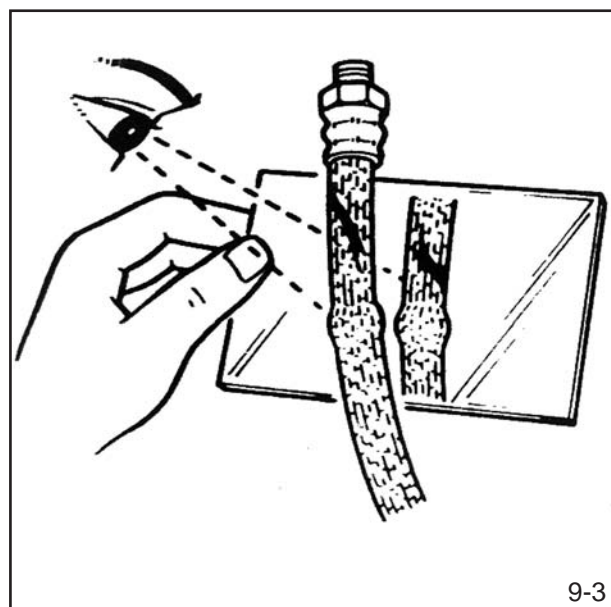




9-2

### میزان مایع ترمز

میزان مایع ترمز وجود در مخزن را بازدید کنید. لازم است که مقدار مایع بین علائم «MIN», «MAX» مخزن باشد. (شکل ۲-۹) بنابراین اگر مقدار کمتر است سیستم ترمز را از نظر نشستی مایع ترمز بازدید کنید.

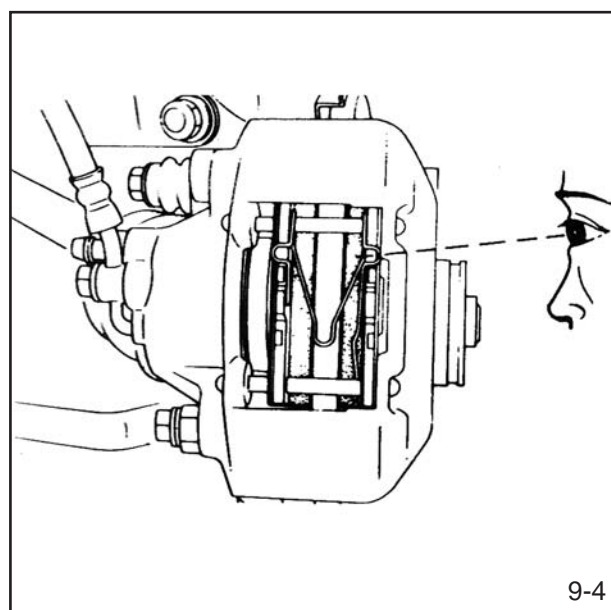


9-3

### شیلنگ های ترمز

موارد نامبرده زیر را بازدید کرده و در صورت لزوم قطعات مربوطه را تعویض کنید.

- ۱- ترک خوردگی، فرسودگی و یا خوردگی شیلنگها
- ۲- خرابی رزوه های شیلنگ
- ۳- ترک خوردگی، خراشیدگی و یا باد کردن شیلنگها
- ۴- نشت مایع ترمز از کلیه شیلنگها

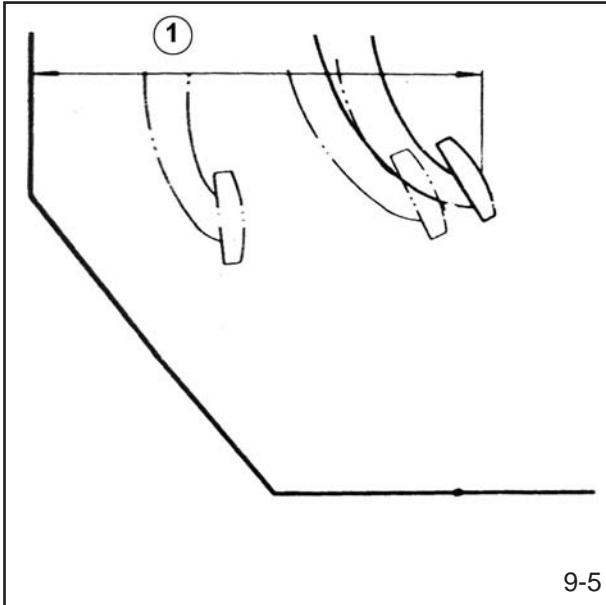


9-4

### بازدید ظاهری لنت دیسک جلو

- ۱- جلو اتومبیل را جک زده و زیر آن خرک بگذارید.
  - ۲- قسمت باز روی جا لنتی (سیلندر ترمز دیسکی) و ضخامت باقیمانده لنت را بازدید کنید.
- حداقل میزان ضخامت: ۳ میلیمتر

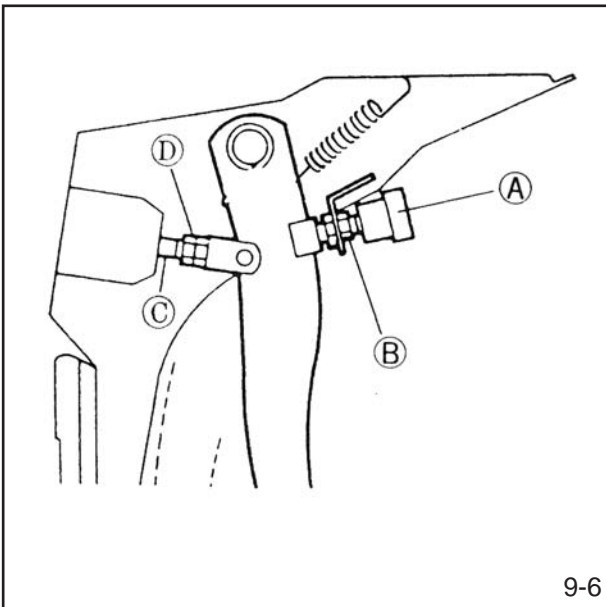




9-5

### بازدید ارتفاع پدال

دقت کنید که فاصله مرکز سطح لاستیک روی پدال تا سینی جلو، مطابق با میزان استاندارد باشد. (شکل ۵-۹)  
حد استاندارد ارتفاع پدال : ۲۰۹-۲۰۴ میلیمتر  
۱- ارتفاع پدال



9-6

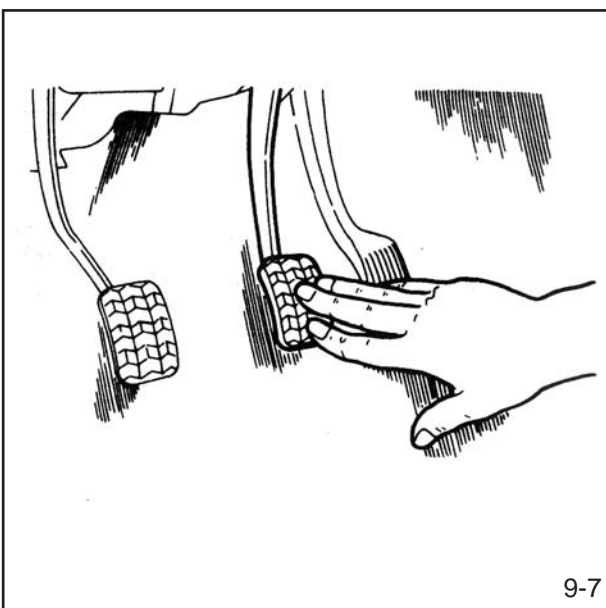
### تنظیم پدال ترمز

#### تنظیم:

- ۱- اتصال استوپ ترمز را بیرون بکشید.
- ۲- مهره قفلی B را شل کرده و استوپ ترمز A را طوری بچرخانید که به پدال گیر نکند.
- ۳- مهره قفلی D را شل کرده و میله C را طوری بچرخانید که ارتفاع مناسب حاصل گردد.
- ۴- خلاصی پدال را تنظیم کرده و مهره قفلی میله فشاری را سفت کنید.
- ۵- ابتداء استوپ ترمز را بچرخانید تا با پدال مماس شود، سپس نیم دور دیگر آنرا بچرخانید اکنون مهره قفلی را سفت کنید.

### بازدید خلاصی پدال

- ۱- پدال را چند بار فشار دهید تا خلاء آن از لوله خلاء خارج شود.
- ۲- پدال را به آرامی و با دست فشار داده تا میزان خلاصی آن مشخص گردد. (زمانیکه زیر دست مقاومت احساس شود)  
بازی پدال : ۴-۷ میلیمتر

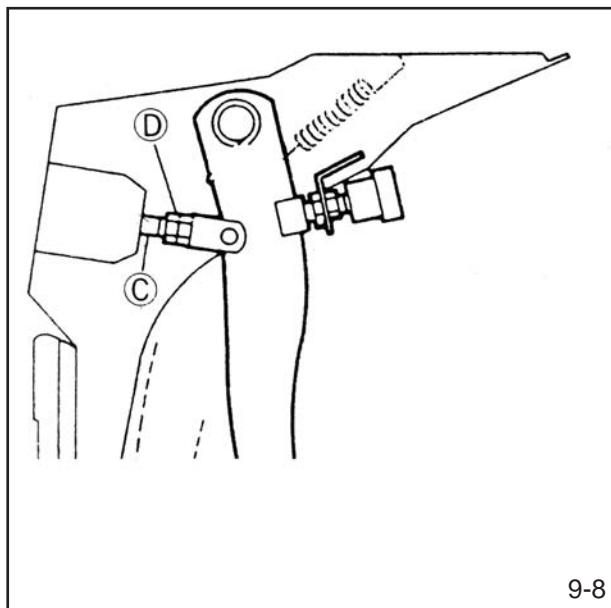


9-7



**تنظیم**

- ۱- مهره قفلی D را شل کنید.
- ۲- میله C را بچرخانید تا بازی پدال تنظیم شود.
- ۳- مهره قفلی D را سفت کنید.



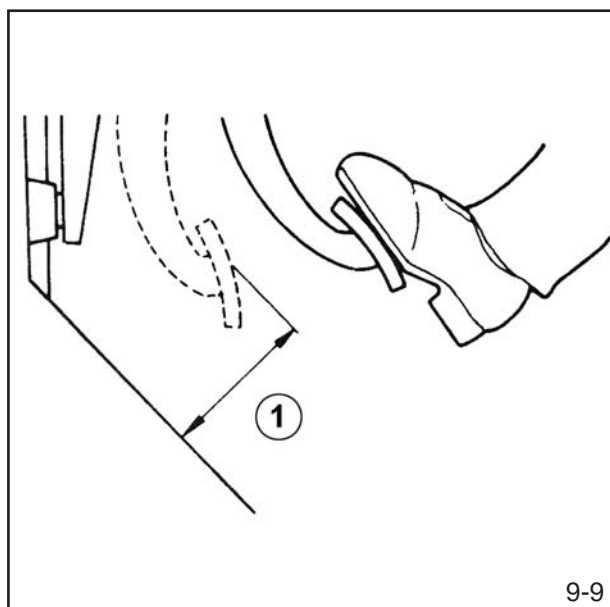
9-8

**بازدید فاصله پدال تا کف اتومبیل**

پدال را با نیرویی معادل ۶۰ کیلوگرم فشار داده و در همین حال، فاصله مرکزی سطح بالای کفشک پدال تا سینی جلو باید در حد استاندارد باشد.

حد استاندارد فاصله: حداقل ۶۱ میلیمتر  
اگر میزان فاصله کمتر از حد استاندارد می باشد، موارد زیر را بازدید کنید:

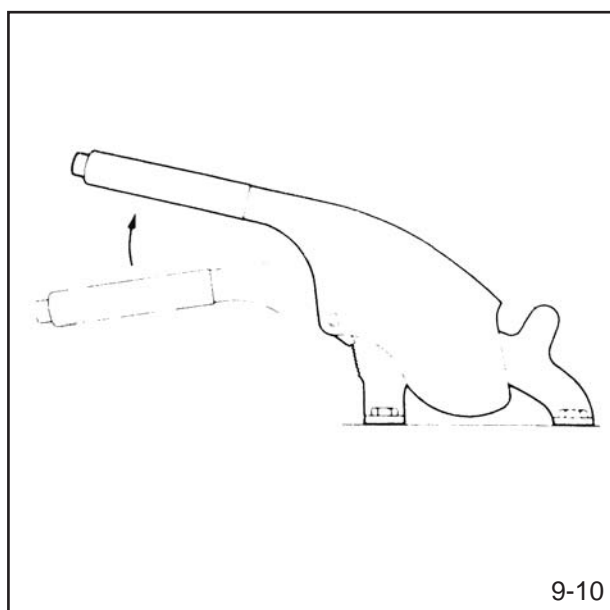
- الف- وجود هوا در سیستم
- ب- عملکرد بد رگلاژ اتوماتیک
- ج- فاصله بیش از حد کفشک تا کاسه چرخ



9-9

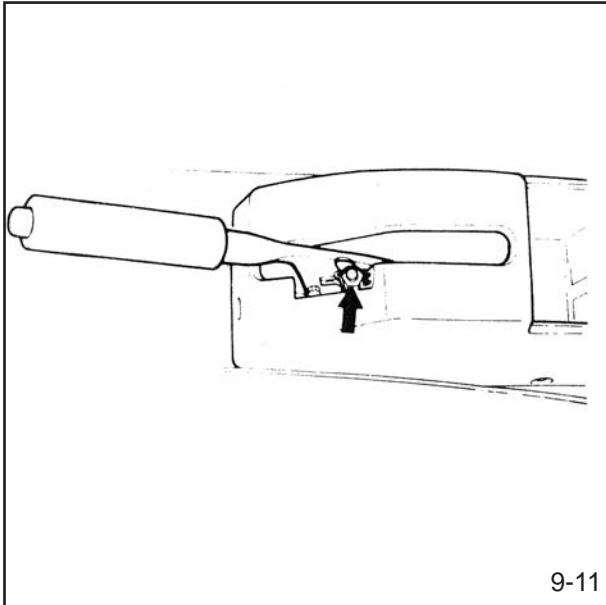
**بازدید کورس حرکت ترمز دستی**

با وارد کردن نیرویی برابر ۱۰ کیلوگرم به ترمز دستی، کورس حرکت آن باید در حد استاندارد باشد  
حد استاندارد کورس حرکت ترمز دستی: ۸-۶ دندانه



9-10





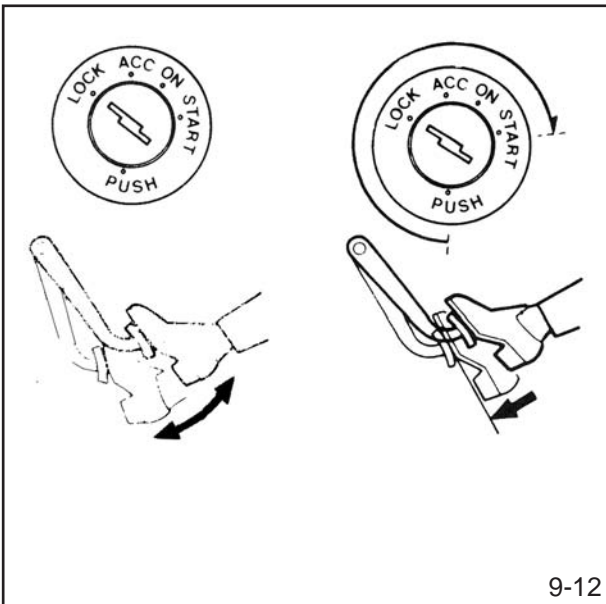
9-11

**تنظیم:**

قبل از تنظیم در حالی که دنده عقب می روید پدال ترمز را چند بار فشار دهید تا رگلاژ اتوماتیک تنظیم شود. مهره تنظیم را که در جلو ترمز قرار دارد بچرخانید. (شکل ۹-۱۱) دقت کنید که هنگام کشیدن ترمز دستی حتی به مقدار اندک، چراغ علامت ترمز دستی روشن شود.

**احتیاط:**

دقت کنید که ترمزهای عقب به بعد از تنظیم ترمز دستی گیر نداشته باشد. پس از رگلاژ ترمز دستی از درگیر نبودن چرخهای عقب اطمینان حاصل نمایید.



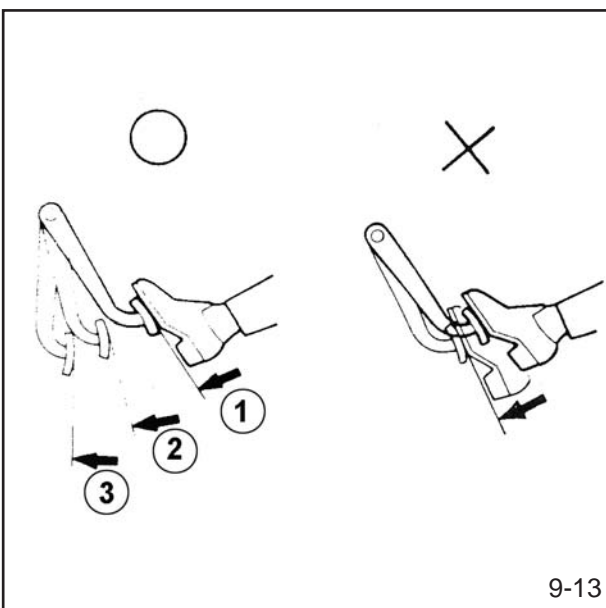
9-12

**بوستر:****مرحله اول:**

۱- پدال را در حالیکه موتور خاموش است چند بار فشار دهید.  
۲- در حالیکه پدال را نگه داشته اید، موتور را استارت بزنید.  
۳- چنانچه پس از استارت زدن موتور، پدال کمی بطرف پایین حرکت کرد، بوستر سالم است.

**مرحله دوم:**

۱- موتور را روشن کنید.  
۲- بعد از یک یا دو دقیقه آنرا خاموش کنید.  
۳- نیروی معمولی را به پدال وارد کنید.  
۴- اگر کورس حرکت ابتداء بلند بوده و پس از هر بار فشار دادن پدال، کوتاهتر شود، بوستر سالم است.  
۵- در صورت وجود هر گونه اشکال، سوپاپ یک طرفه و یا شیلنگ خلاء را بازدید کنید. در ضمن دقت کنید که اتصالات نیز بی نقص باشد. در صورت لزوم تعمیرات لازم را انجام داده و آزمایشات را مجدداً انجام دهید.



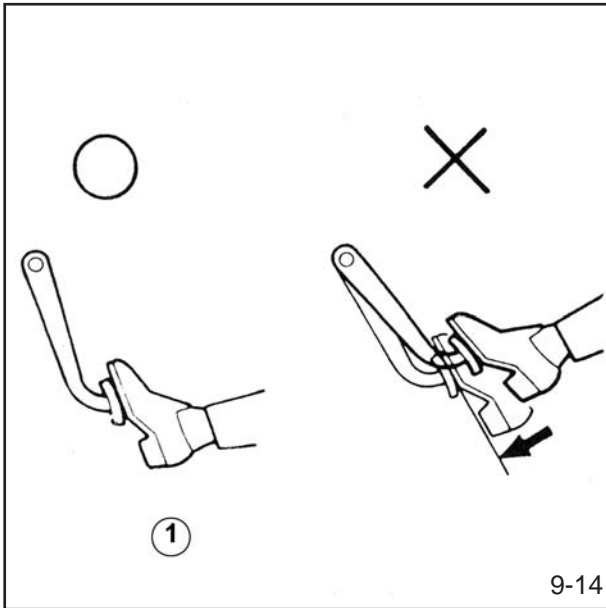
9-13

- ۱) مرحله سوم
- ۲) مرحله دوم
- ۳) مرحله اول

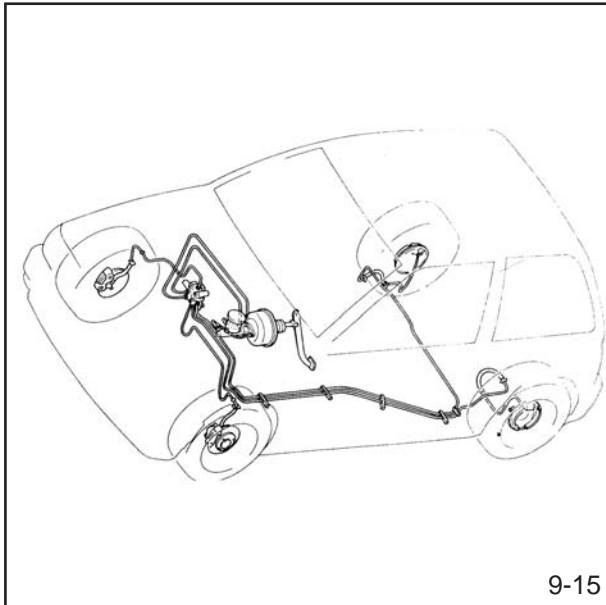


**مرحله سوم :**

- ۱- موتور را روشن کنید.
  - ۲- نیروی معمول را به پدال وارد کنید.
  - ۳- در حالیکه پدال را نگه داشته اید موتور را خاموش نمایید.
  - ۴- حدود ۳۰ ثانیه پدال را نگاه دارید.
  - ۵- در صورت تغییر نکردن ارتفاع پدال، بوستر سالم است.
  - ۶- در صورت وجود هر گونه اشکال، سوپاپ یکطرفه و شیلنگ خلاء را بازدید نمایید. در ضمن دقت کنید که اتصالات نیز بی نقص باشند. در صورت لزوم تعمیرات لازم را انجام داده و آزمایشات مربوطه را مجدداً تکرار کنید.
- اگر پس از انجام سه مرحله فوق، هنوز عیب موجود است، بازدید (روش استفاده از دستگاه تست) را در صفحات بعد مطالعه کنید.



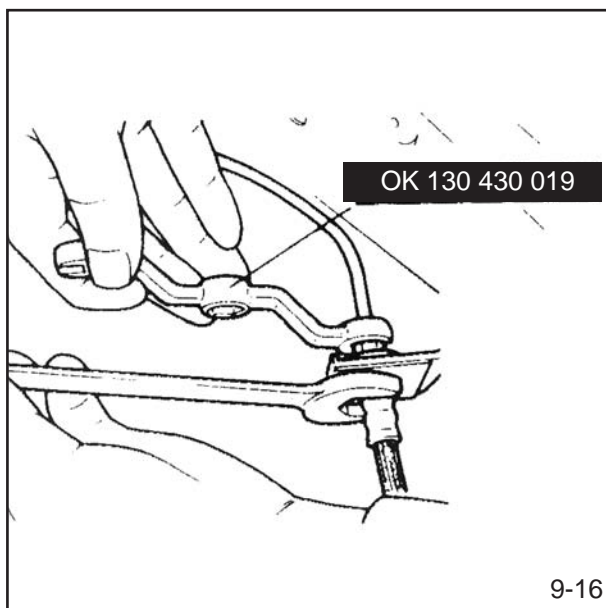
9-14

**نمای کلی لوله های ترمز**

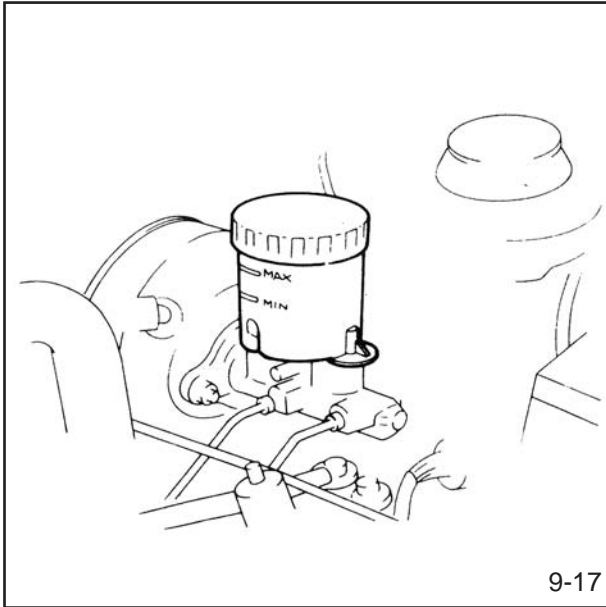
9-15

**ترتیب پیاده و سوار کردن**

- ۱- هنگام جدا کردن لوله و شیلنگهای ترمز، بعد از شل کردن مهره پیچ هواگیری، بست را باز کنید.
- ۲- هنگام نصب شیلنگهای ترمز آن را بیش از حد سفت نکرده و نیچانید.
- ۳- دقت کنید که در صورت عبور اتومبیل از دست اندازها و یا زمانیکه غربلیک فرمان بطور کامل به سمت چپ و یا راست چرخانده شده، شیلنگ با قطعات دیگر تماس نداشته باشد.



9-16



### تعویض مایع ترمز

- ۱- با استفاده از پمپ مکش، مایع ترمز را تخلیه کنید.
- ۲- مخزن را مجدداً با مایع ترمز پر کنید.
- ۳- یک سر لوله پلاستیکی شفاف را به پیچ هواگیری وصل کرده و انتهای دیگر لوله را داخل روغن قرار دهید.
- ۴- با شل کردن یک به یک پیچ های هواگیری و پمپ کردن پدال ترمز، روغن ترمز کهنه را تخلیه کنید.
- ۵- هواگیری را مطابق با جدول صفحه بعد انجام دهید.

### توجه :

دقت کنید که روغن ترمز بر روی سطوح رنگ شده نریزد . در صورت تماس روغن ترمز با قطعات رنگ شده سریعاً آن را شستشو دهید..

## جدول هواگیری

قسمتهایی که با علامت (x) مشخص شده محل هایی است که هواگیری آنها الزامی می باشد.

قسمتهای هواگیری				قسمتهای موجود		
جلو		عقب				
سمت راست	سمت چپ	سمت چپ	سمت راست			
x	x	x	x	پمپ زیر پا		
x	x	-	-	سمت راست	جلو	سیلندر چرخ و یا سیلندر ترمز دیسکی جلو
x	x	-	-	سمت چپ		
-	-	x	x	سمت راست	عقب	
-	-	x	x	سمت چپ		
x	x	x	x	سوپاپ تعادل (سه راهی ترمز)		

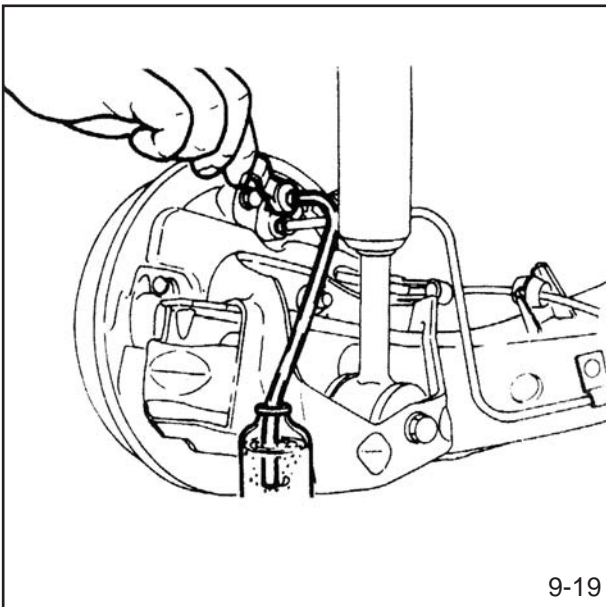
### مراحل هواگیری

#### توجه:

- الف- هنگام هواگیری لازم است مخزن تا نیمه و یا بیشتر دارای روغن ترمز باشد.
- ب- دقت کنید که روغن ترمز به قسمت‌های رنگ شده بدنه پاشیده نشود. در صورت پاشیده شدن آن را شسته و تمیز کنید.
- ج- فقط از روغن ترمزهای استاندارد استفاده کرده و آن را با انواع گوناگون مخلوط نکنید.



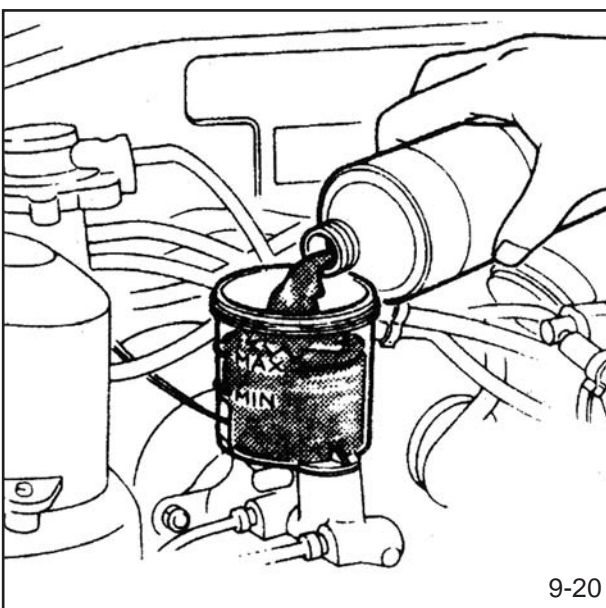
9-18



9-19

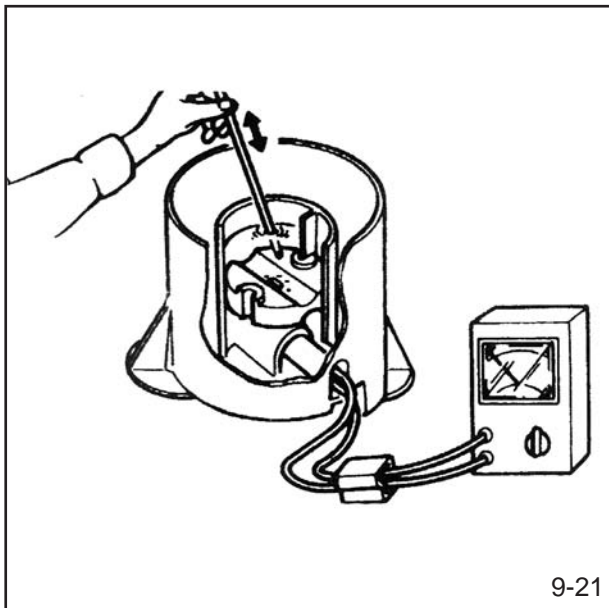
- ۱- اتومبیل را جک زده و زیر آن را خرک قرار دهید.
  - ۲- در پوش هواگیری را باز کرده و لوله پلاستیکی شفاف را به درپوش هواگیری وصل کنید.
  - ۳- انتهای دیگر لوله پلاستیکی شفاف را داخل ظرفی از مایع ترمز قرار دهید.
  - ۴- چند بار پدال ترمز را به آرامی پمپ کنید.
  - ۵- در حالیکه پدال ترمز را نگه داشته اید، پیچ هواگیری را شل کنید. تا روغن و هوا خارج شود. (شکل ۱۹-۹)
  - ۶- پیچ هواگیری را سفت کنید.
- میزان گشتاور :  $0.7-0.6$  کیلوگرم - متر

- ۷- مراحل ۴ تا ۶ را تکرار کنید تا مطمئن شوید که دیگر حباب در روغن ترمز وجود ندارد.
- ۸- عملکرد صحیح ترمز (مایع ترمز) نشت نکرده و سپس لکه های روغن را با یک تکه پارچه پاک کنید.
- ۹- دقت کنید که روغن ترمز (مایع ترمز) نشت نکرده و سپس لکه های روغن را با یک تکه پارچه پاک کنید.
- ۱۰- بعد از هواگیری مایع ترمز را در مخزن تا حد استاندارد اضافه کنید.



9-20



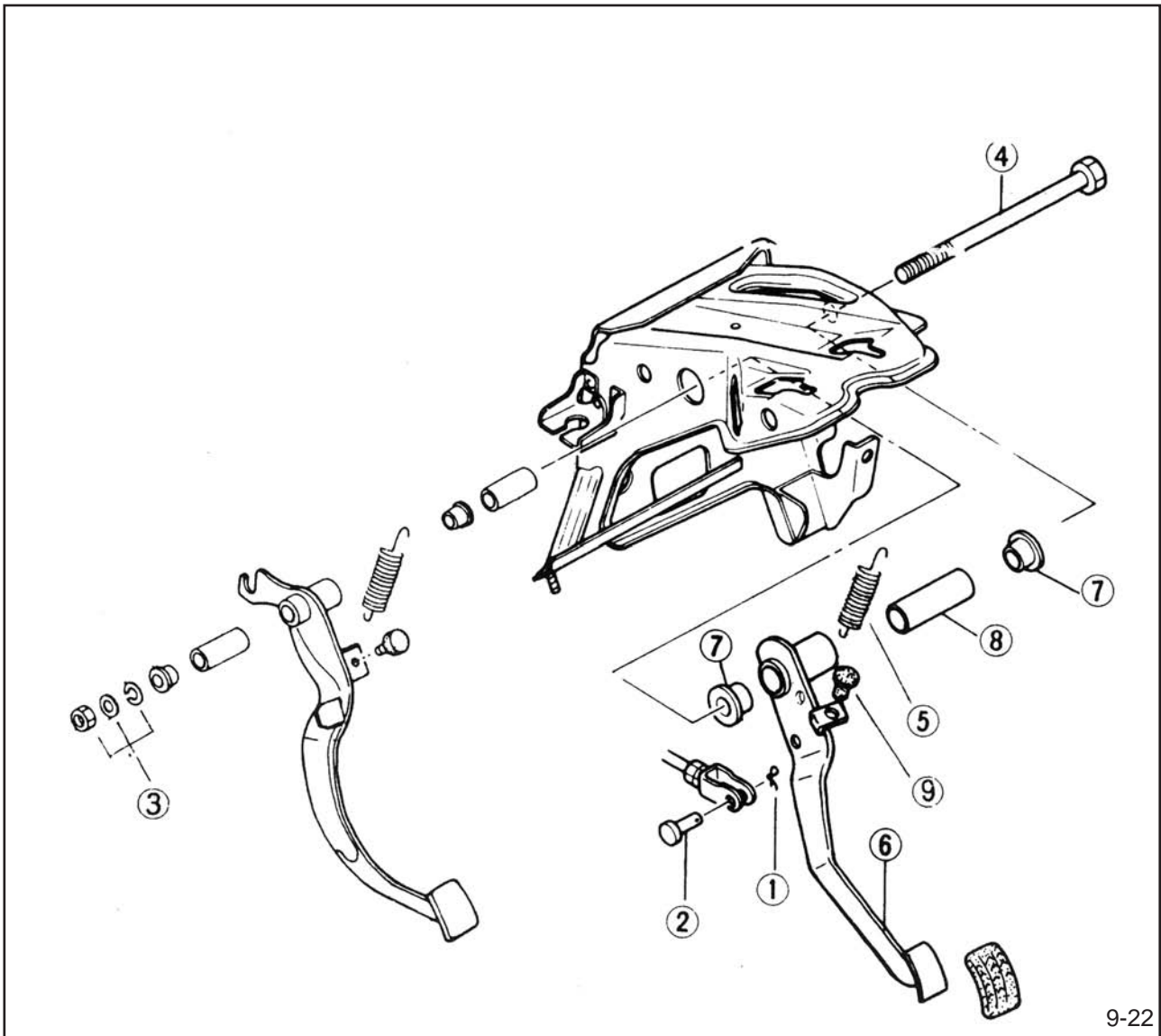


### بازدید سنسور مایع ترمز (روغن ترمز)

- ۱- اتصال سنسور را قطع کنید.
- ۲- مخزن مایع ترمز را تا حد استاندارد پر نمایید.
- ۳- یک اهم متر به اتصال مخزن مایع ترمز مطابق شکل ۹-۲۱
- ۴- حرکت اتصال را در هنگام شناور بطرف پایین و بالا بازدید کنید.
- ۵- چنانچه هنگامیکه شناور زیر علامت «MIN» است، اتصال برقرار بوده و بالاتر از «MIN» برقرار نباشد سنسور لازم است.
- ۶- در صورت لزوم سنسور را عوض کنید.

## ترتیب پیاده و سوار کردن پدال ترمز

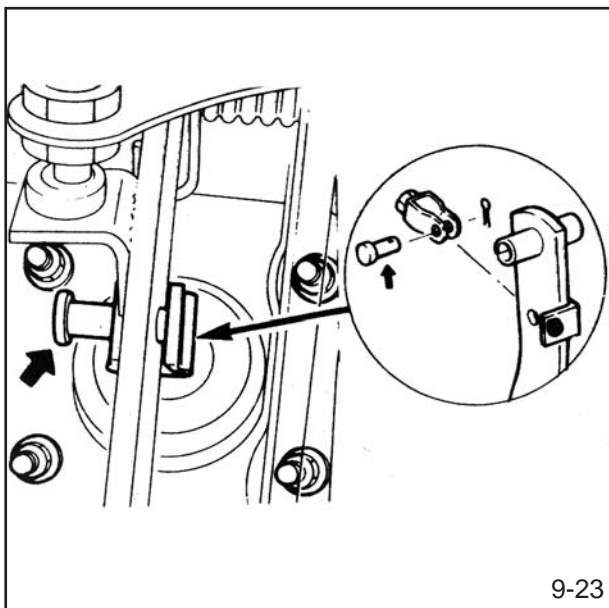
- ۱- قطعات را به ترتیب عددی که در تصویر آمده از یکدیگر جدا کنید.
- ۲- روش بستن قطعات عکس روش باز کردن آنها می باشد.
- ۳- بعد از نصب پدال، ارتفاع و خلاصی آنرا آزمایش کرده و در صورت لزوم تنظیم نمایید.



9-22

- ۱- اشپیل
- ۲- پین سوراخ دار
- ۳- مهره، واشر فنری و واشر تخت
- ۴- پیچ
- ۵- فنر برگشت
- ۶- پدال
- ۷- بوش
- ۸- بوش فاصله پر کن
- ۹- لاستیک

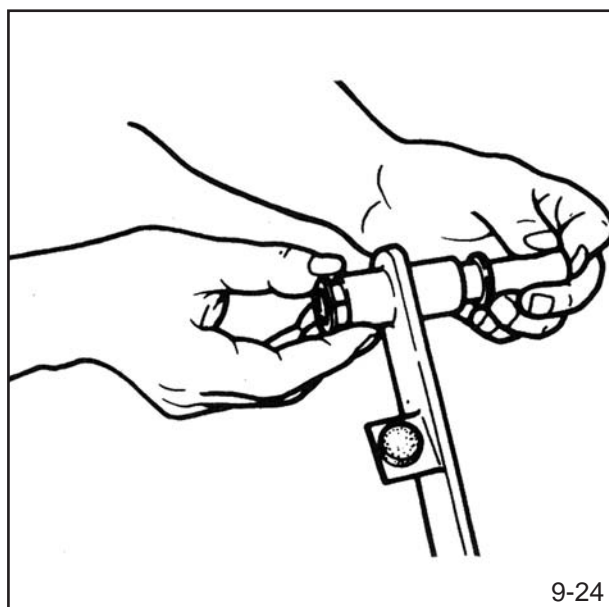




9-23

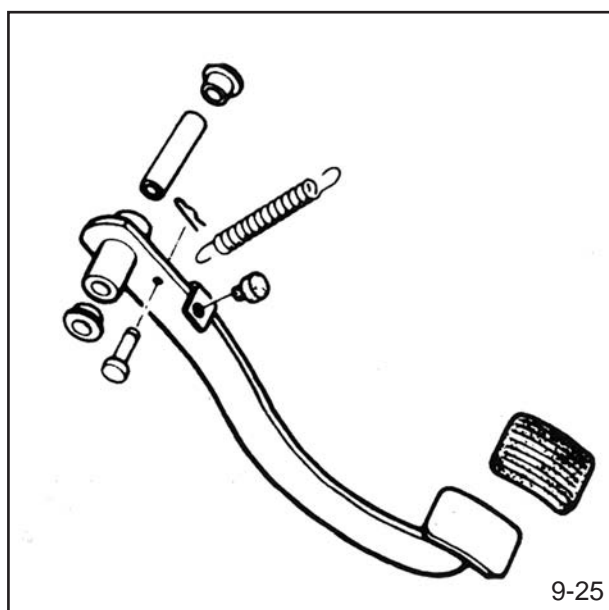
### روش باز کردن پدال

- ۱- کانال را از داشبرد باز کنید.
- ۲- اشپیل را از پین سوراخ دار جدا کنید.
- ۳- پین سوراخدار را از پدال باز کنید.



9-24

- ۴- بوش و بوش فاصله پر کن را از پدال ترمز باز کنید.
- ۵- لاستیک ضربه گیر و لاستیک روی پدال را از پدال جدا کنید.



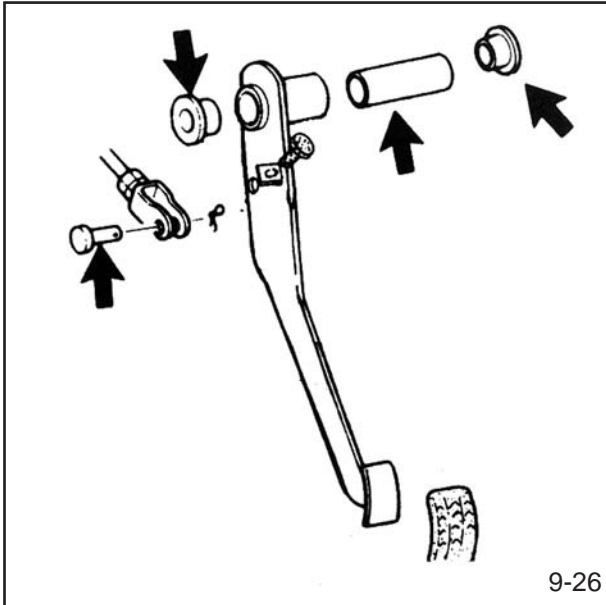
9-25

### بازدید

موارد زیر را بازدید کرده و در صورت لزوم تعویض نمایید:

- ۱- سائیدگی بوش ها
- ۲- خمیدگی پدال
- ۳- سائیدگی و یا خرابی لاستیک روی پدال
- ۴- خمیدگی پیچ
- ۵- خرابی و یا ضعیف بودن فنر برگشت

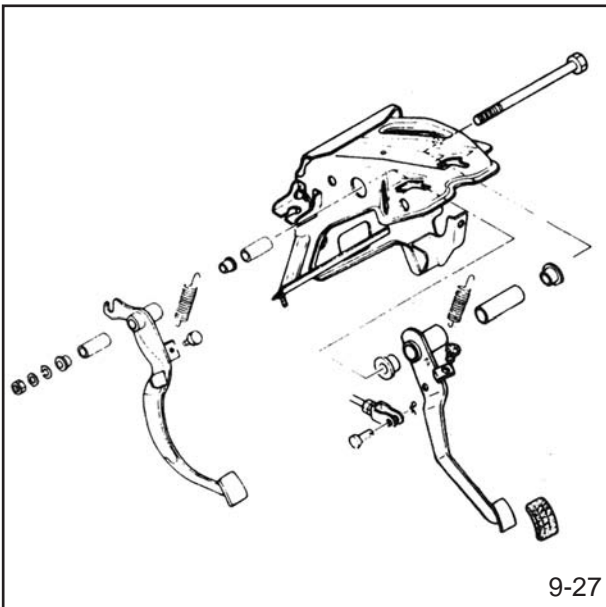




9-26

### گریسکاری

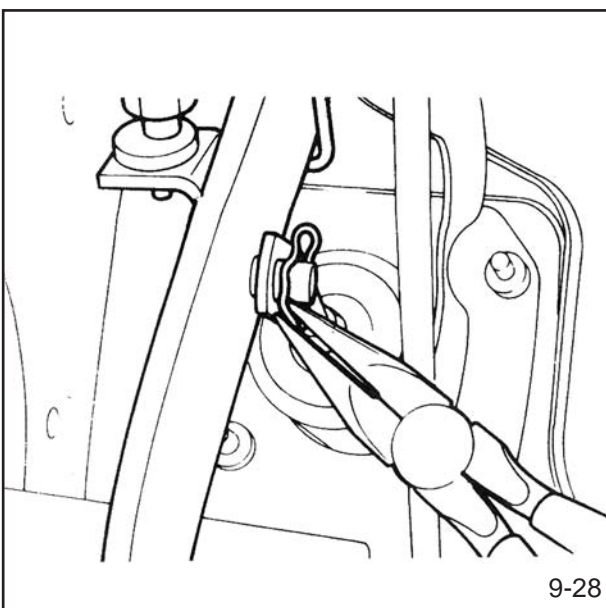
سطح خارجی بوش ها، بوش فاصله پر کن و پین سوراخ دار را گریسکاری کنید.



9-27

### طریقه نصب

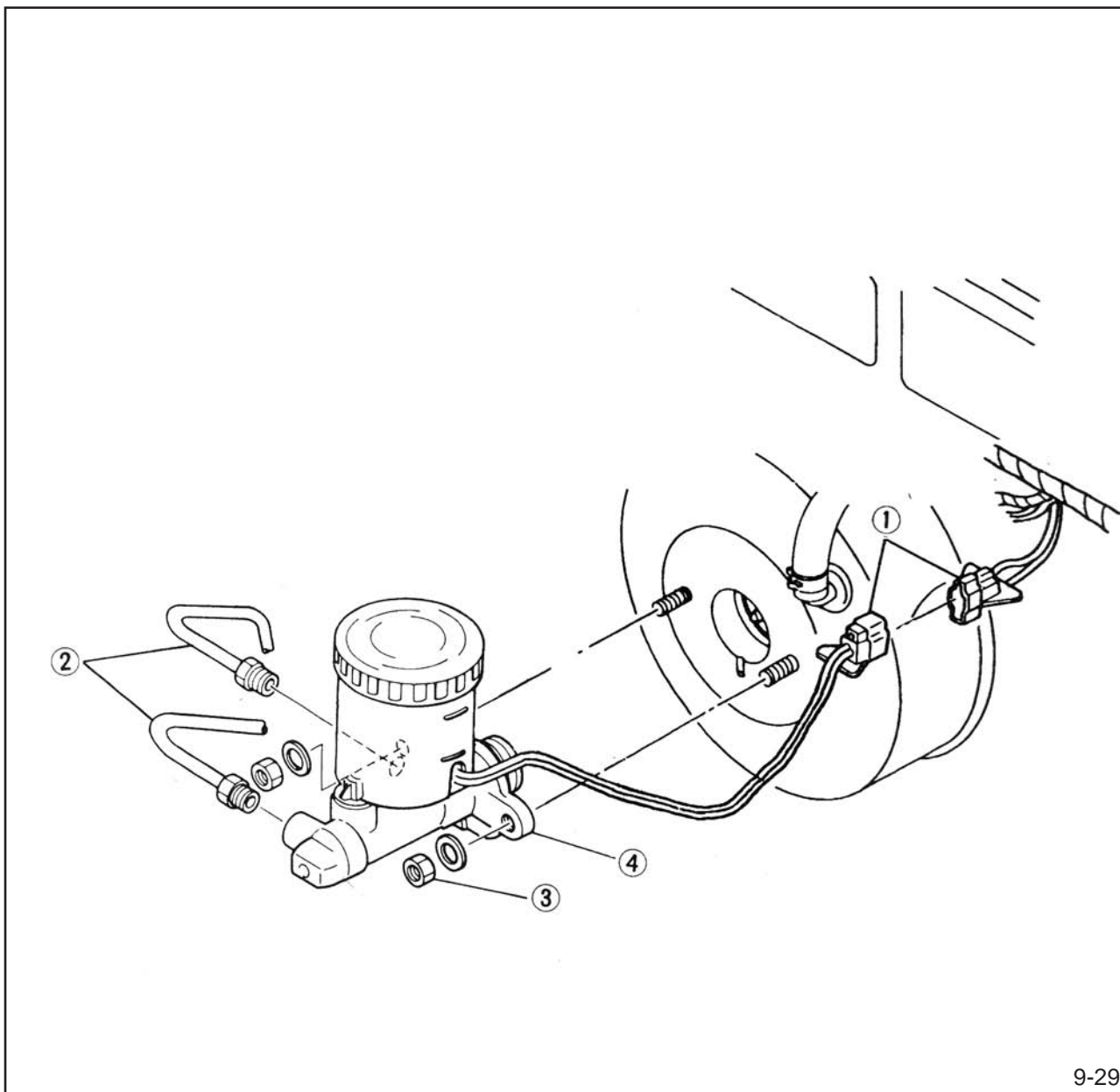
- ۱- لاستیک روی پدال و لاستیک ضربه گیر را به پدال وصل کنید.
- ۲- بوش و بوش فاصله پر کن را به پدال نصب کنید.
- ۳- فنر برگشت را وصل کنید.
- ۴- پدال و فنر برگشت را به پایه نگهدارنده وصل کنید.



9-28

- ۵- پین سوراخدار را گریسکاری کنید.
- ۶- بست و پین سوراخدار را نصب کنید.
- ۷- کانال هوا را وصل کنید.

ترتیب پیاده کردن پمپ اصلی ترمز (پمپ زیرپا)  
 ۱- قطعات را به ترتیب عددی که در تصویر نشان داده شده از یکدیگر جدا کنید.



9-29

۱- فیش سنسور مایع ترمز (روغن ترمز)

۲- لوله ترمز

۳- مهره و واشر

۴- مخزن و پمپ اصلی ترمز



**توجه**

با استفاده از ابزار مخصوص لوله ترمز را از پمپ اصلی ترمز باز کنید.

## ترتیب باز و بستن پمپ اصلی

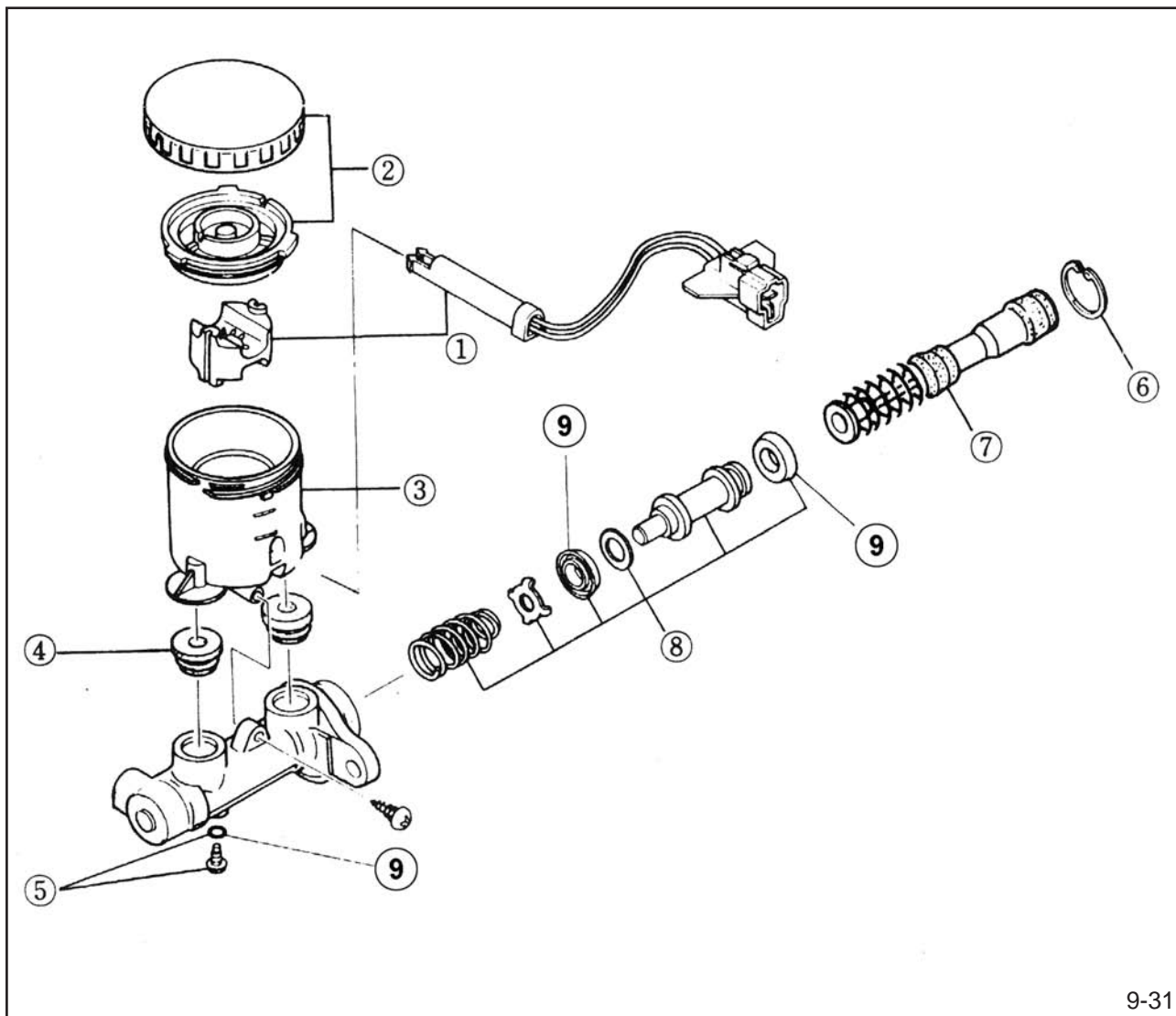
۱- با مراجعه به نکات مربوط به پیاده کرده قطعات، آنها به ترتیب عددی که در تصویر آمده از یکدیگر جدا کنید.

۲- روش بستن قطعات عکس روش باز کردن آنها می باشد.

توجه: الف- فلنچ پمپ اصلی را به گیره ببندید.

ب- پیستون اولیه را بصورت یک مجموعه کامل تعویض کنید.

ج- دقت کنید که پمپ اصلی به مواد خارجی آلوده نشده و در ضمن به قسمت‌های داخلی پمپ و سطح خارجی پیستون خراشی وارد نشود.



9-31

۱- سنسور مایع ترمز

۲- در مخزن مایع ترمز

۳- مخزن مایع ترمز

۴- بوش

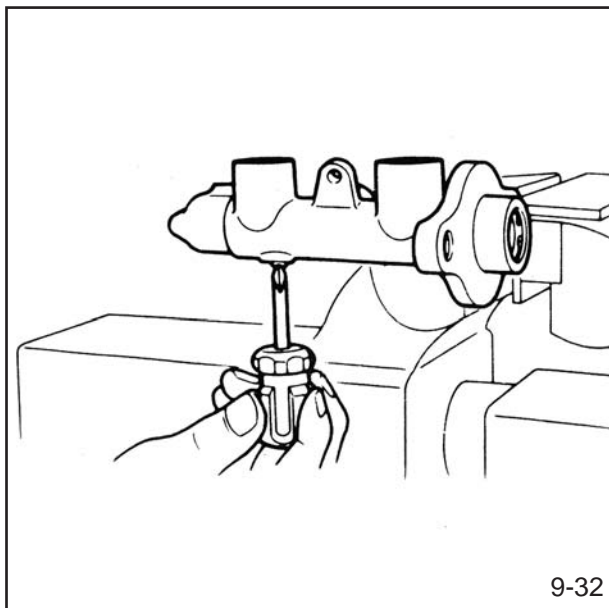
۵- اورینگ و پیچ توقف

۶- خار فنری

۷- مجموعه پیستون اولیه

۸- مجموعه پیستون ثانویه





نکات قابل توجه هنگام باز کردن قطعات

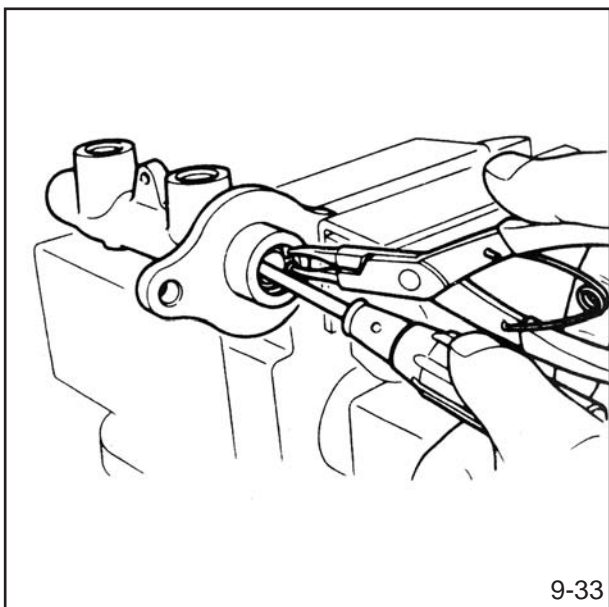
پیچ نگهدارنده:

پیچ نگهدارنده را باز کنید.

توجه:

مایع ترمز را داخل یک ظرف مناسب تخلیه کنید.

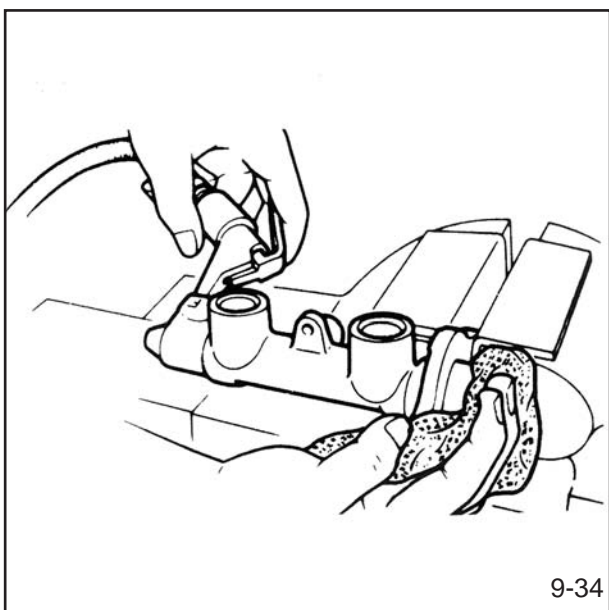
9-32



خار فنری:

با یک پیچ گوشتی پیستون با فشار داده و با انبردست مخصوص خار فنری را بیرون آورید. برای نصب همین روش را بکار ببرید.

9-33



مجموعه پیستون ثانویه:

با دمیدن هوا به داخل سیلندر، مجموعه پیستون ثانویه را بیرون آورید.

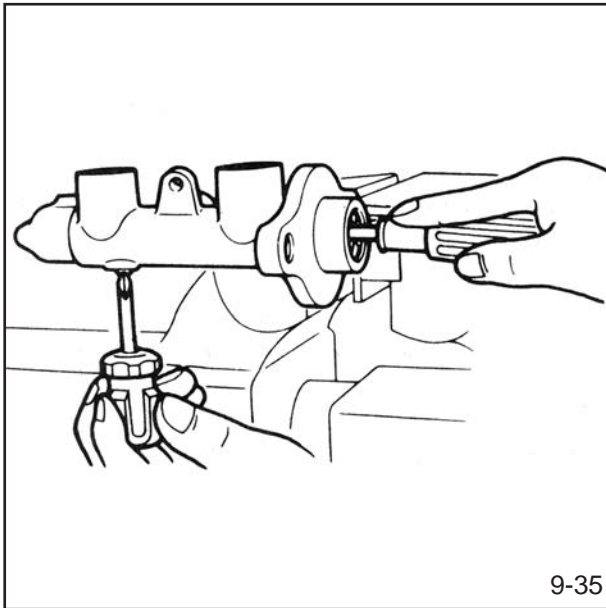
احتیاط:

برای نگه داشتن پیستون ثانویه از یک تکه پارچه استفاده کنید.

9-34





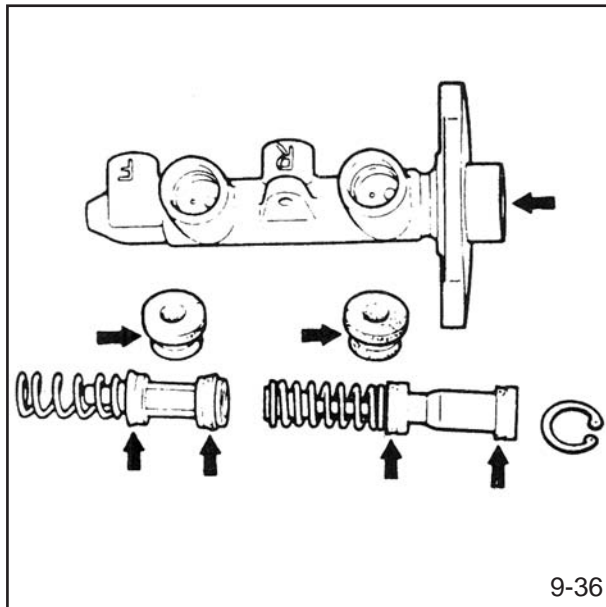


9-35

### نکات قابل توجه هنگام بستن قطعات :

#### پیچ نگهدارنده:

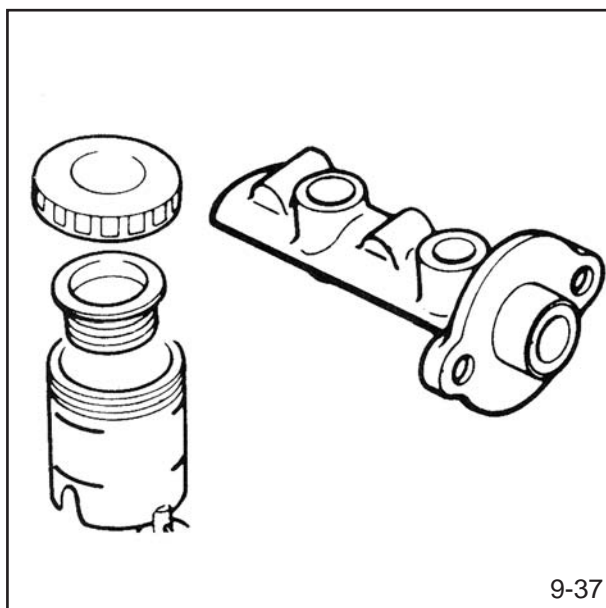
- ۱- هنگام نصب پیچ نگهدارنده، با پیچ گوشتی چهار سو، پیستون اولیه را فشار دهید.
- ۲- پیچ نگهدارنده را سفت کنید.
- ۳- ابتداء پیستون را فشار داده و سپس آن را رها کنید تا صحت نصب پیچ توقف را آزمایش نمایید.



9-36

قبل از نصب، قطعات زیر را به روغن ترمز آغشته کنید.

- ۱- سیلندر اصلی
- ۲- پیستونها
- ۳- تشکهای پیستون
- ۴- بوش ها



9-37

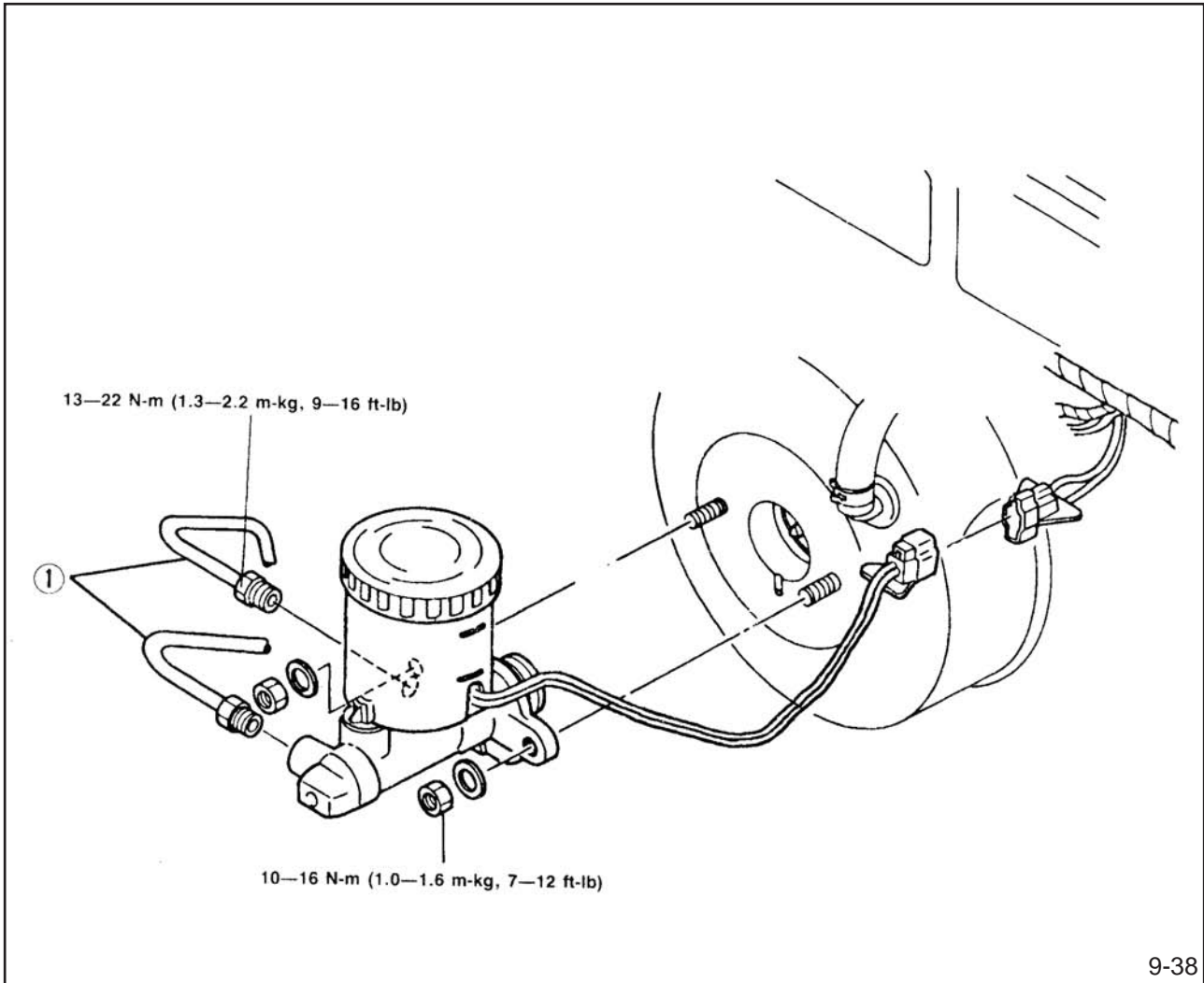
### بازدید:

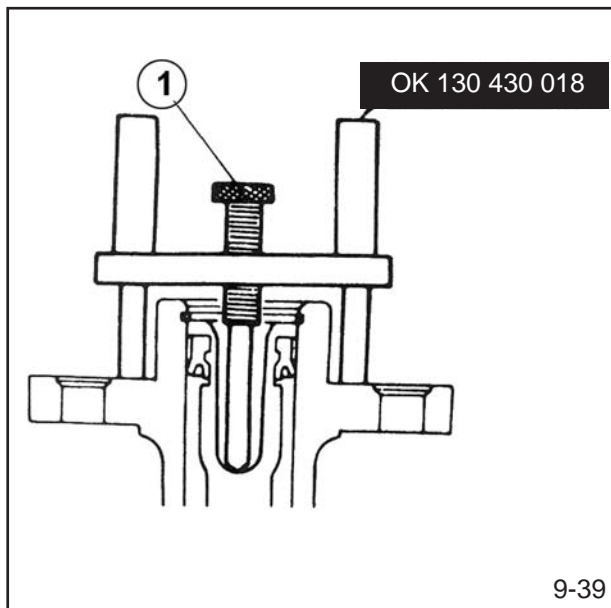
- قطعات زیر را بازدید کرده و در صورت لزوم آنها را تعویض کنید:
- ۱- سائیدگی، زنگ زدگی و یا آسیب دیدگی پیستون و داخل سیلندر
  - ۲- آسیب دیدگی فنر
  - ۳- آسیب دیدگی و تغییر شکل مخزن مایع ترمز



## ترتیب نصب پمپ اصلی ترمز

- ۱- با مراجعه به نکات مربوط به نصب، قطعات را به ترتیب عددی مشخص شده در تصویر از یکدیگر جدا کنید.
  - ۲- پس از نصب قطعات:
  - الف- مخزن را از مایع ترمز استاندارد پر نمایید.
  - ب- سیستم را هواگیری کنید. (به صفحات قبل مراجعه کنید).
  - ج- هر یک از قطعات را از نظر نشت مایع ترمز بازدید کنید.
- میزان گشتاور قطعات :**





9-39

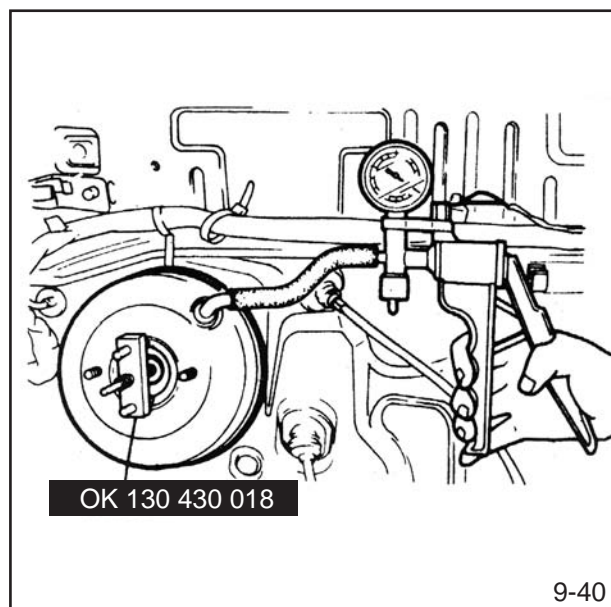
### نکات قابل توجه هنگام نصب قطعات

تنظیم لقی میله فشاری

لقی بین میله فشاری بوستر و پیستون پمپ اصلی را به روش زیر آزمایش کنید:

- ۱- ابزار مخصوص به شماره (OK 130 430 018) را به بالای پمپ اصلی قرار داده و پیچ تنظیم را آنقدر بچرخانید تا با ته سوراخ نشیمنگاه میله فشاری روی پیستون تماس یابد.

۱- پیچ تنظیم



9-40

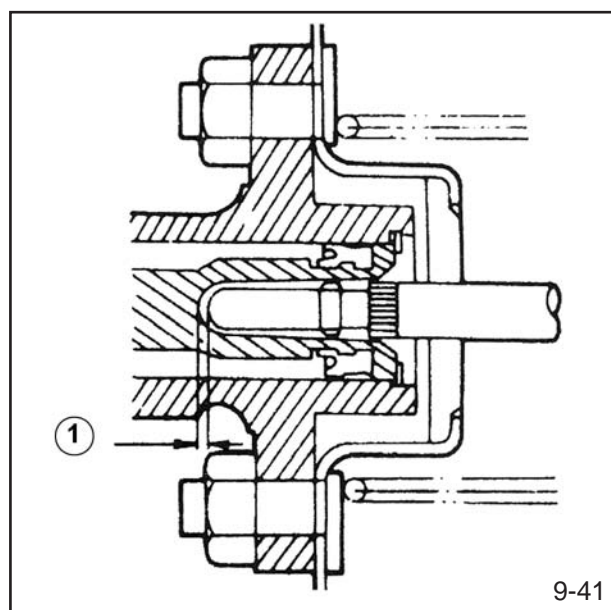
- ۲- با استفاده از پمپ مکش، خلایی معادل ۵۰۰ میلیمتر جیوه به بوستر وارد کنید. (شکل ۴۰-۹)
- ۳- ابزار مخصوص به شماره (OK 130 430 018) را بر گردانده و آن را بالایی بوستر قرار دهید.
- ۴- لقی بین انتهای گیج و میله فشاری بوستر را آزمایش کنید. لقی استاندارد: صفر میلیمتر
- ۵- مهره قفل میله فشاری را شل کرده و در صورت لزوم میله فشاری را بچرخانید تا تنظیم گردد:

### جدول لقی میله فشاری

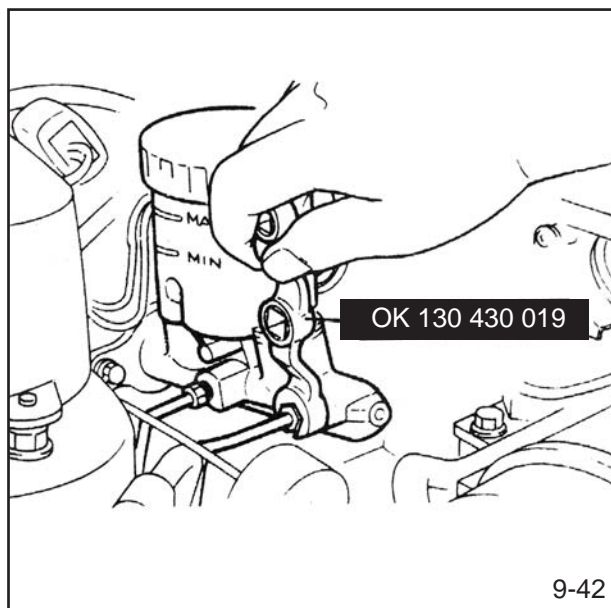
پس از بستن پمپ اصلی به بوستر ترمز، لقی میله فشاری را مطابق با جدول زیر خواهد بود:

لقی میله فشاری	
۰/۴-۰/۶ میلیمتر	در صورتیکه به بوستر خلاء وارد نمی شود
۰/۱-۰/۳ میلیمتر	هنگامیکه خلاء معادل ۵۰۰میلیمتر جیوه به بوستر وارد می شود

۱- لقی میله فشار بوستر



9-41

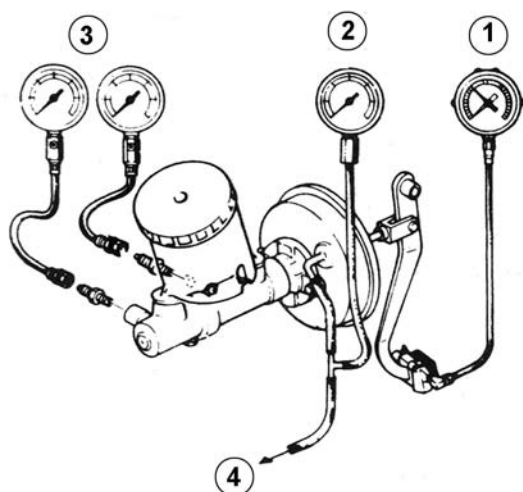


### لوله ترمز

با استفاده از ابزار مخصوص به شماره (OK 130 430 019) لوله های ترمز را به پمپ اصلی وصل کنید.  
میزان گشتاور: ۱/۳-۲/۲ کیلوگرم متر

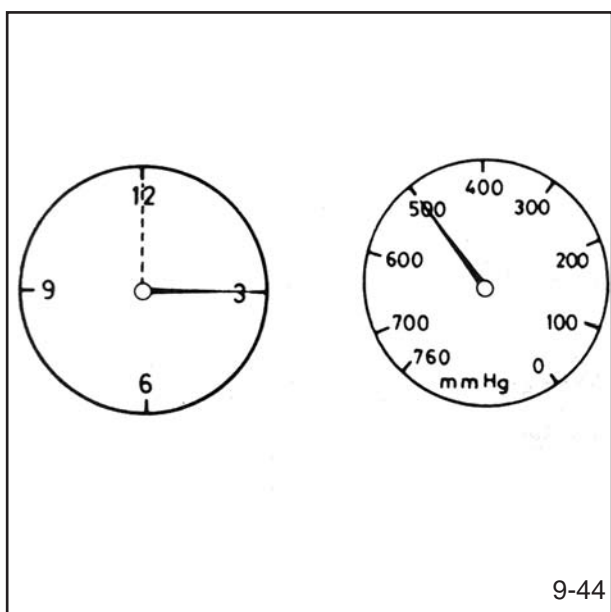
### بازدید بوستر روی اتومبیل

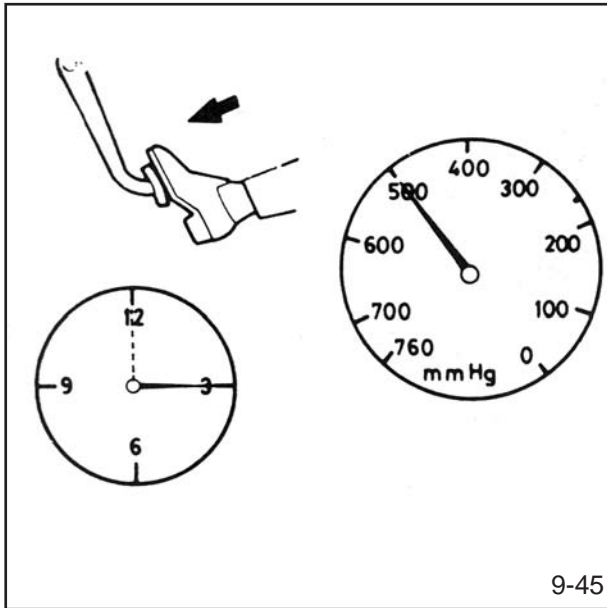
روش استفاده از تستر (گیج):  
ابتدا ابزار مخصوص 030T3502 را مطابق شکل ۴۳-۹ وصل نمایید. بعد از هواگیری فشار، کار تست را مطابق با سه مرحله زیر انجام دهید.



### بازدید نبودن خلاء

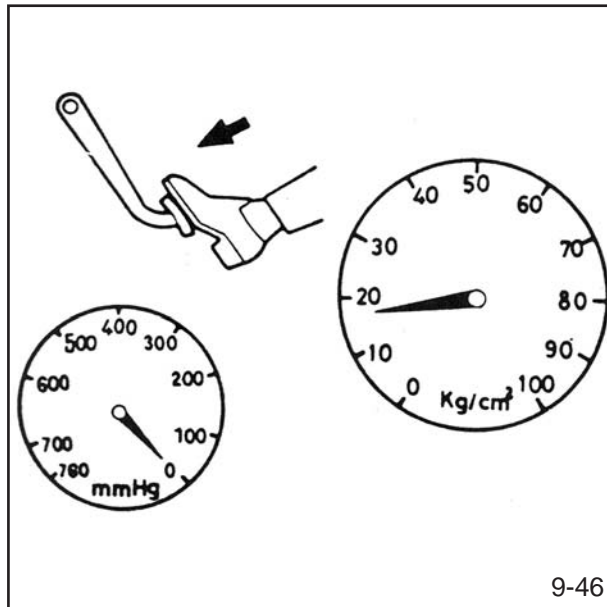
(در حالت بدون بار- فشرده شده پدال)  
۱- موتور را استارت زده و روشن کنید.  
۲- هنگامیکه عدد روی گیج خلاء به ۵۰۰ میلیمتر جیوه رسید، موتور را خاموش کنید.  
۳- گیج خلاء را به مدت ۱۵ ثانیه ملاحظه کرده و اگر در طول این مدت عدد گیج روی مقدار ۴۷۵-۵۰۰ میلیمتر جیوه ثابت ماند، بوستر سالم است.





### بازدید نبودن خلاء (در حالت فشرده بودن پدال)

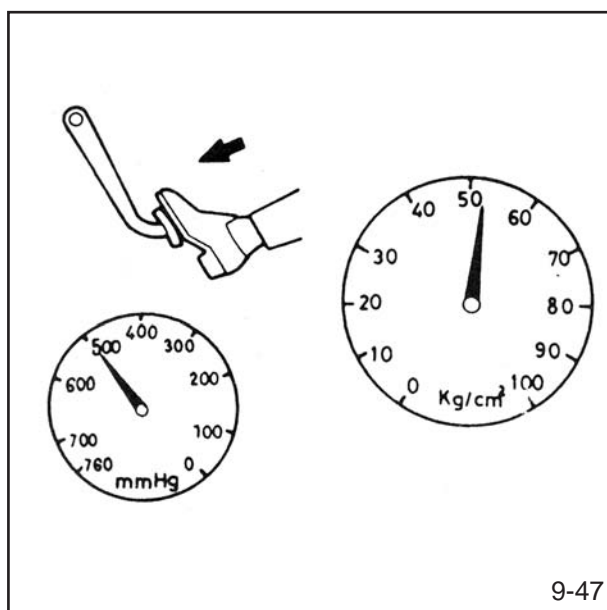
- ۱- موتور را استارت زده و روشن کنید.
- ۲- پدال ترمز را با نیروی ۲۰ کیلوگرم فشار دهید.
- ۳- وقتی عقربه گیج خلاء به ۵۰۰ میلیمتر جیوه رسید، موتور را خاموش کنید.
- ۴- گیج خلاء را به مدت ۱۵ ثانیه ملاحظه کرده و اگر در طول این مدت عدد گیج روی ۴۷۵-۵۰۰ میلیمتر جیوه ثابت ماند، بوستر سالم است.



### بازدید فشار مایع ترمز

- ۱- اگر در حالت خاموش بودن موتور، (مقدار خلاء صفر است) هرگاه رابطه بین نیروی پدال و فشار مایع ترمز مطابق جدول زیر باشد، بوستر سالم است.

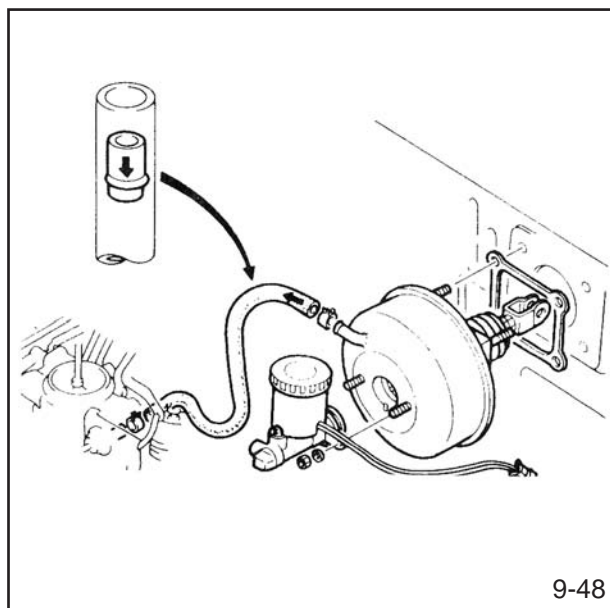
نیروی پدال ترمز	فشار مایع ترمز
۲۰ کیلوگرم	۱۸ کیلوگرم بر سانتیمتر



- ۲- موتور را استارت زده و روشن کنید. چنانچه خلاء معادل ۵۰۰ میلیمتر جیوه باشد پدال ترمز را فشار دهید. اگر در این حالت رابطه بین نیروی پدال و فشار روغن برابر جدول زیر باشد، بوستر سالم است.

نیروی پدال ترمز ۲۰ کیلوگرم	فشار مایع ترمز ۵۴ کیلوگرم بر سانتیمتر مربع
----------------------------	--





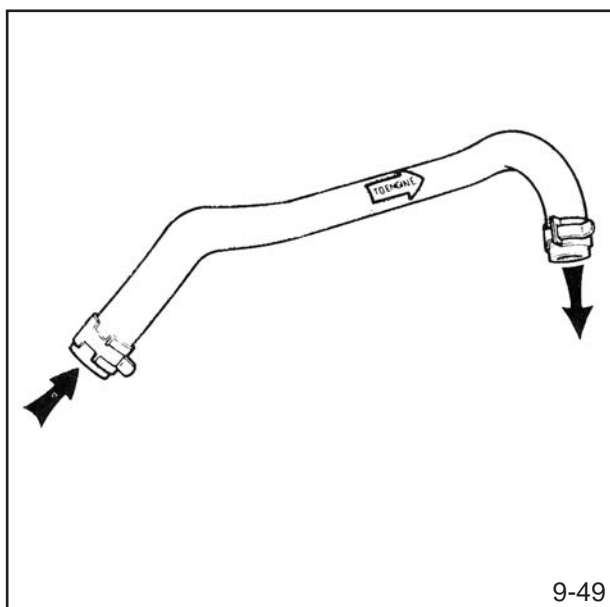
9-48

### بازدید سوپاپ یک طرفه

۱- شیلنگ خلاء همراه با سوپاپ داخل آن را از طرف موتور قطع کنید.

### توجه:

سوپاپ یک طرفه بداخل شیلنگ خلاء پرس شده است. فلشی که روی شیلنگ قرار داد، جهت نصب را نشان میدهد.



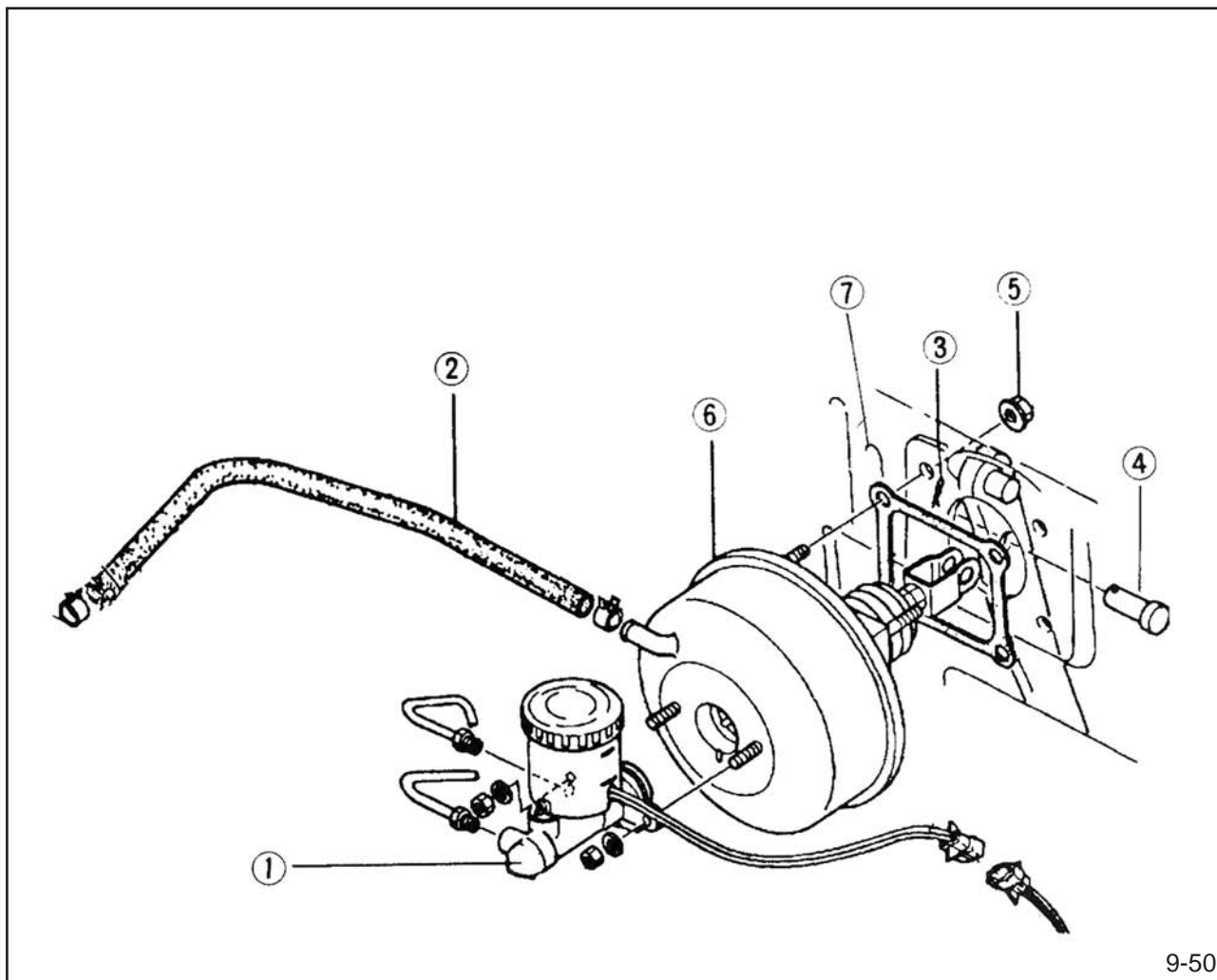
9-49

۲- از آن سرشیلنگ که به طرف موتور می باشد فشار و مکش به لوله ۱ عمل کنید و دقت کنید که جریان هوا فقط به طرف موتور باشد.

۳- اگر سوپاپ یک طرفه بد کار می کند، سوپاپ و لوله را تعویض نمایید.

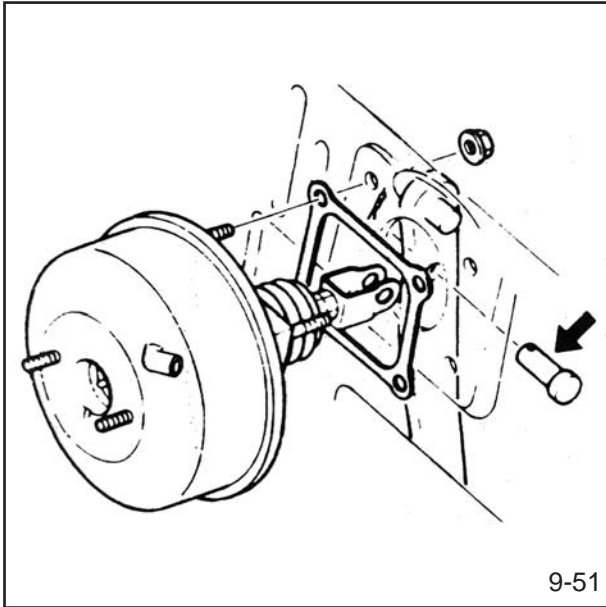
## پیااده و سوار کردن بوستر و پمپ اصلی

- ۱- قطعات را به ترتیب عددی که در تصویر آمده از یکدیگر جدا کنید.
- ۲- روش بستن قطعات عکس روش باز کردن آنها می باشد. به نکات زیر هنگام نصب توجه کنید:
  - الف- میزان لقی میله فشاری روی پیستون را آزمایش و تنظیم کنید.
  - ب- مایع ترمز را اضافه کرده و هواگیری نمایید.
  - ج- کلیه قطعات را از نظر نشت مایع ترمز بازدید کنید.
  - د- پس از نصب بوستر روی اتومبیل، مجدداً صحت کار آن را آزمایش کنید.
  - ه- دقت کنید که لوله خلاء با قطعات دیگر در تماس نباشد.



9-50

- ۱- پمپ اصلی ترمز
- ۲- لوله خلاء
- ۳- اشپیل
- ۴- پین سوراخدار
- ۵- مهره
- ۶- بوستر
- ۷- واشر

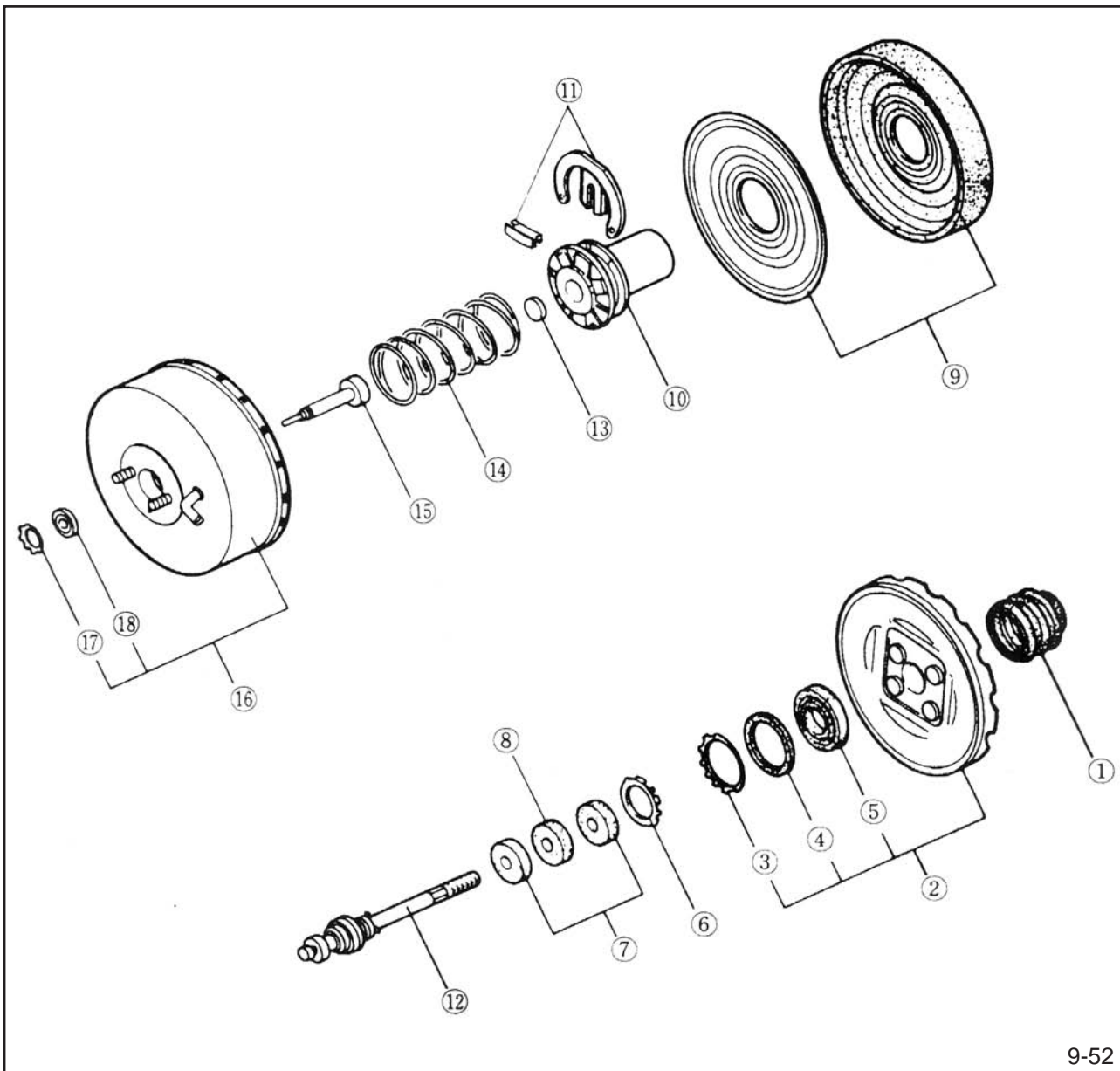


نکات قابل توجه هنگام نصب  
گریسکاری : سطح تماس پین سوراخدار را گریسکاری کنید.



## باز و بستن بوستر

- ۱- با توجه به نکات هنگام باز کردن، قطعات را به ترتیب عددی که در تصویر آمده از یکدیگر جدا کنید.
- ۲- روش بستن قطعات عکس روش باز کردن آنها می باشد.

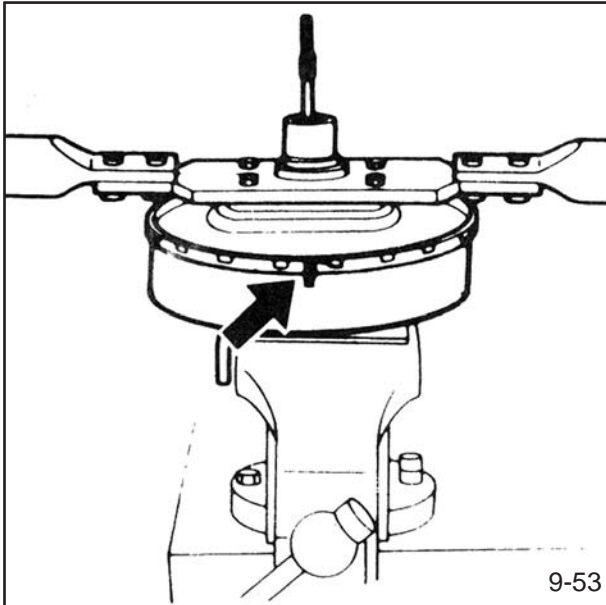


9-52

- ۱۶- پوسته جلویی
- ۱۷- نگهدارنده
- ۱۸- کاسه نمد

- ۱- گردگیر
- ۲- پوسته عقبی
- ۳- نگهدارنده
- ۴- بلبرینگ
- ۵- گردگیر کاسه نمد
- ۶- نگهدارنده
- ۷- فیلتر هوا
- ۸- صدا خفه کن
- ۹- دیافراگم و صفحه
- ۱۰- مجموعه پیستون قدرت
- ۱۱- خار نگهدارنده و قطعه متوقف کننده
- ۱۲- مجموعه پیستون و میله سوپاپ
- ۱۳- دیسک عکس العمل
- ۱۴- فنر
- ۱۵- میله فشاری





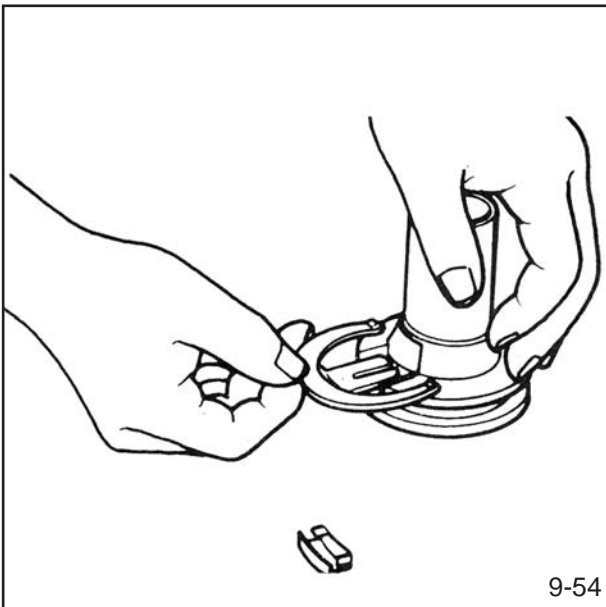
9-53

### نکات قابل توجه هنگام پیاده کرده قطعات

- ۱- پوسته عقب: قبل از هر چیز مهره های مناسبی به پیچ های پوسته وصل کرده تا آسیبی به پیچ ها وارد نشود. سپس بوستر را به گیره ببندید.
- ۲- قبل از جدا کردن پوسته عقب جلو، علائم تنظیم روی آنها بگذارید تا برای نصب مجدد از آنها استفاده کنید.
- ۳- با استفاده از آچار پیچ های پوسته عقب را نگهداشته آنگاه دو تا از مهره ها را سفت کنید.
- ۴- برای باز کردن پوسته عقب، آنرا در جهت عکس حرکت عقربه های ساعت بچرخانید.

### احتیاط:

از آنجا که پوسته عقب تحت فشار فنر می باشد، آنرا با احتیاط شل کنید.



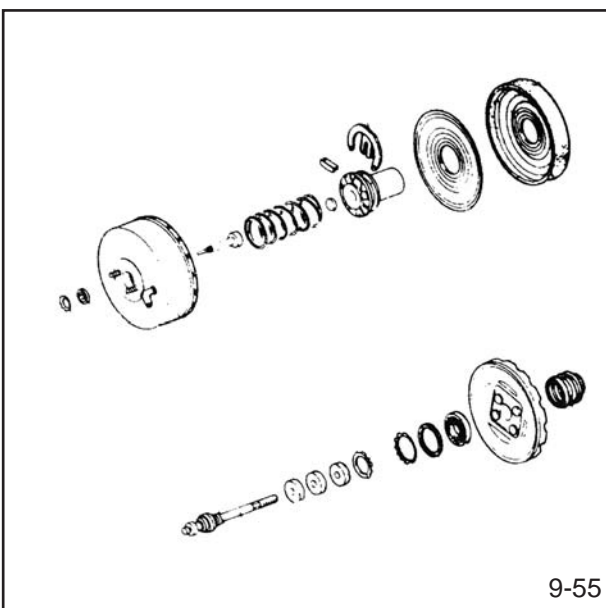
9-54

### خار نگهدارنده

جهت باز کردن خار نگهدارنده سوپاپ، میله سوپاپ را بطرف داخل فشار دهید و مجموعه پیستون و میله سوپاپ را باز کنید.

### توجه:

لازم است که پیستون و میله را به عنوان یک مجموعه سرویس کنید.

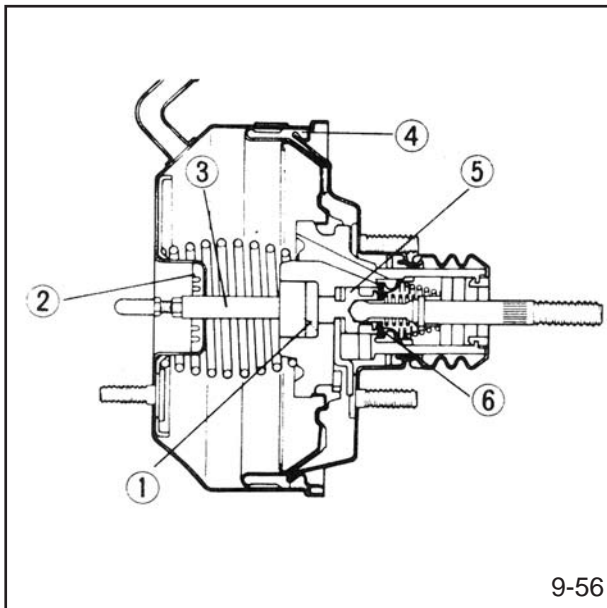


9-55

### بازدید :

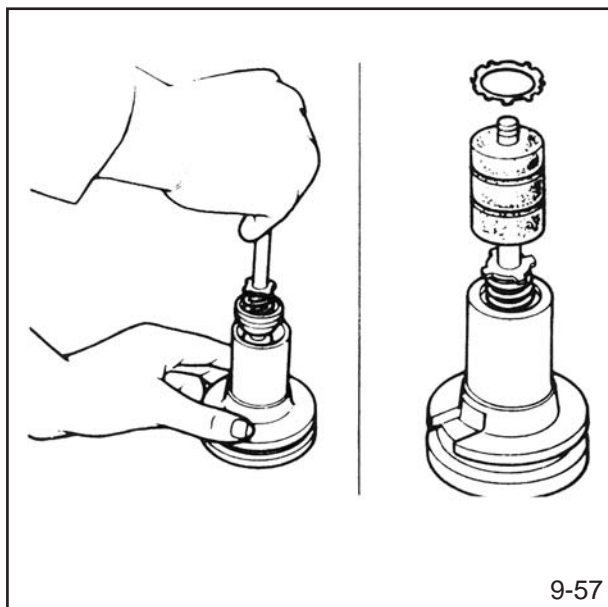
- ۱- کلیه قطعات پلاستیکی را بازدید کرده و مایع ترمز جمع شده روی آنها را پاک کنید. بعلاوه این قبیل قطعات را از نظر وجود هرگونه پارگی، بریدگی و یا فرسودگی بازدید کنید. (شکل ۵۵-۹)
- ۲- پیستون قدرت را از نظر وجود هرگونه شکستگی، خمیدگی، خرد شدگی و یا آسیب دیدگی های (نشیمنگاه) آزمایش کنید.
- ۳- لاسیتک دیسک عکس العمل را از نظر وجود هرگونه عیبی بازدید نمایید.
- ۴- دقت کنید که نشیمنگاه های پیستون و میله سوپاپ صاف و یکدست بوده و فاقد هرگونه فرورفتگی و بریدگی باشد. در صورت لزوم آنها را تعویض کنید.
- ۵- پوسته های عقب و جلو را بازدید کرده تا بریده، خراشیده و یا فرو رفته نباشند.
- ۶- دیافراگم را از نظر وجود بریدگی و یا آسیب های دیگر آزمایش کنید.





### طریقه سوار کردن قطعات

- ۱- قطعات را به ترتیب نشان داده شده در تصویر بالا با لایه ایی از گریس سلیکون بپوشانید.
- الف- کل سطح دیسک عکس العمل
- ب- لبه گرد کاسه نمد
- ج- میله فشاری
- د- سطح تماس دیافراگم با پوسته
- ه- پیستون قدرت
- و- کاسه نمد مجموعه پیستون و میله سوپاپ

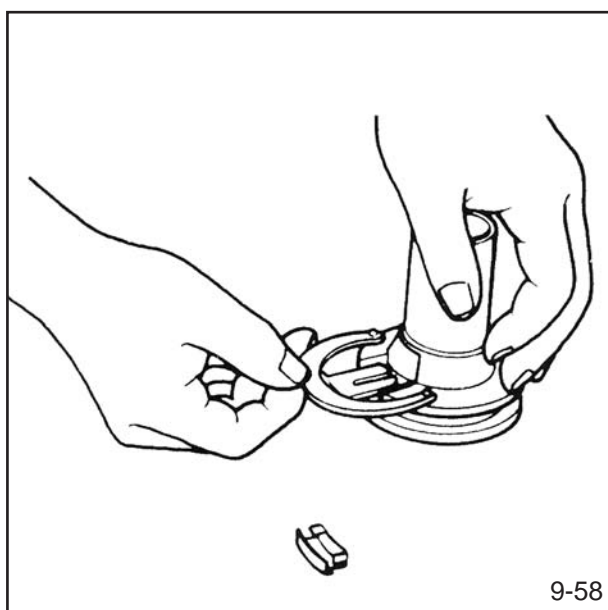


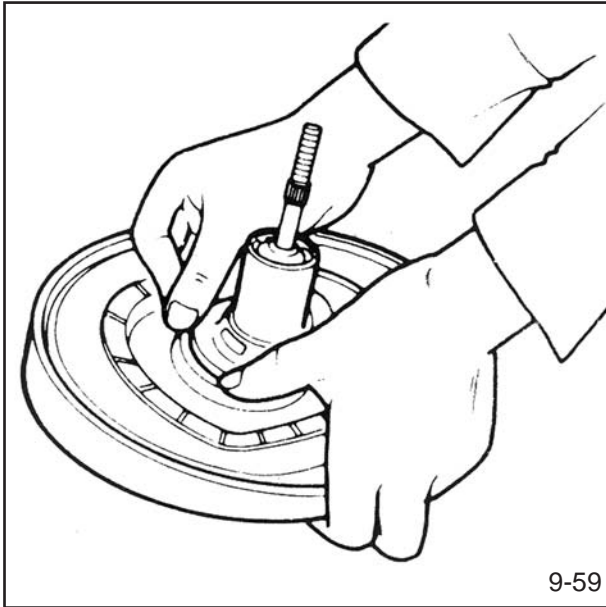
- ۲- مجموعه پیستون و میله سوپاپ را نصب کنید.
- ۳- فیلتر هوا و صدا خفه کن را نصب کنید.
- ۴- نگهدارنده را نصب کنید.

- ۵- خار نگهدارنده را نصب کنید.

### احتیاط:

میله سوپاپ را به طرف پایین فشار داده، شیار پیستون سوپاپ را با شیار پیستون قدرت تنظیم کرده و سپس خار نگهدارنده سوپاپ را داخل آن کنید.



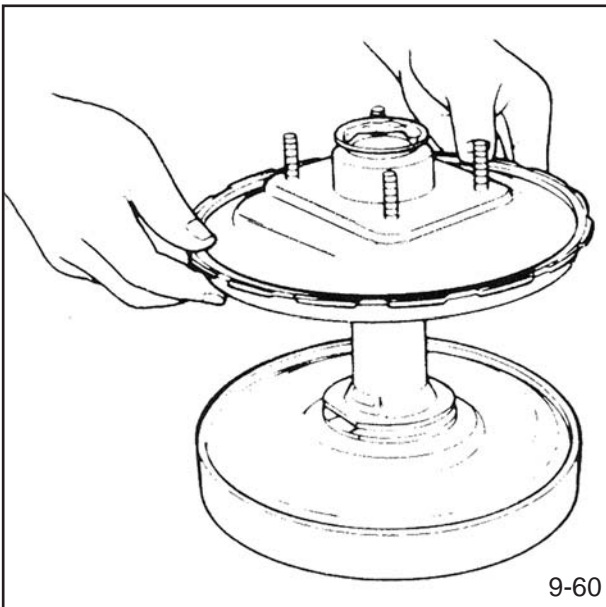


9-59

۶- دیافراگم را به پیستون و صفحه وصل کنید.

**توجه:**

دقت کنید که دیافراگم کاملاً بداخل شیار بنشیند.

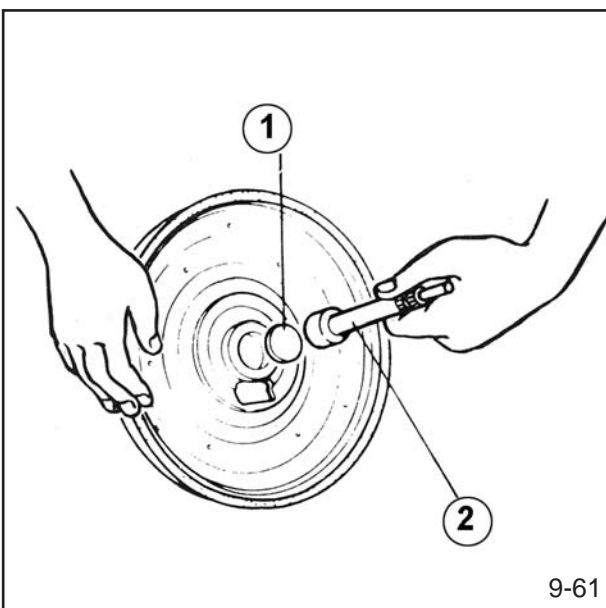


9-60

۷- مجموعه بوستر عقب را نصب کنید.

**توجه:**

انتهای لوله ای پیستون قدرت را بدقت داخل کاسه نمد عقب هدایت کنید.



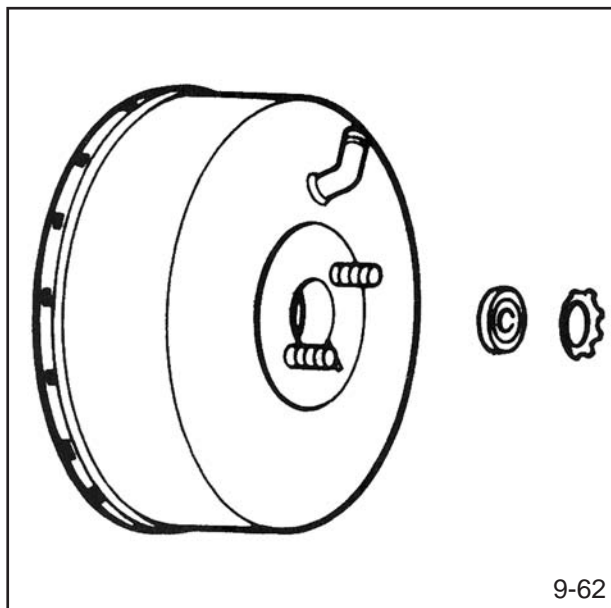
9-61

۸- میله فشاری، دیسک عکس العمل را بداخل پیستون قدرت فشار دهید.

(۱) دیسک عکس العمل

(۲) میله فشاری



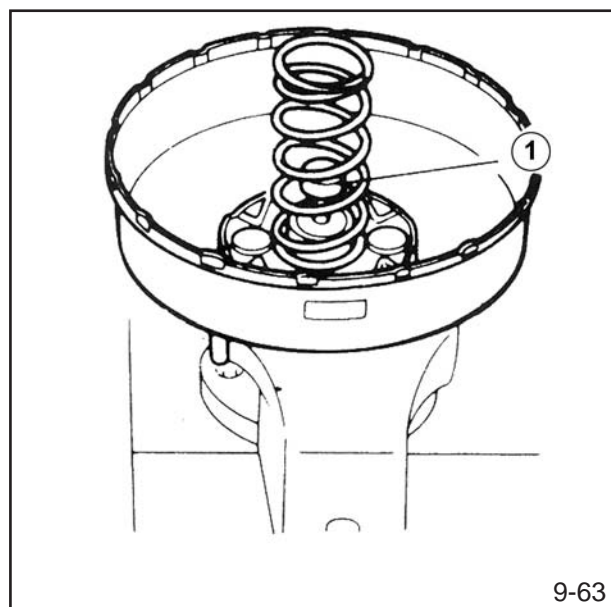


9-62

۹- گردگیر کاسه نمد و نگهدارنده را داخل پوسته جلو بگذارید.

#### احتیاط:

برای فشردن فنر و انجام مراحل زیر، پوسته جلو را داخل گیره قرار دهید.

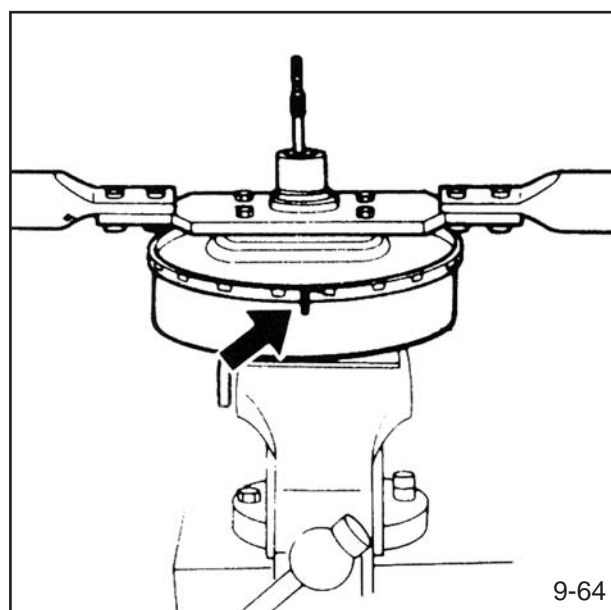


9-63

۱۰- میله فشاری را نصب کنید.

۱۱- فنر برگشت را نصب کنید.

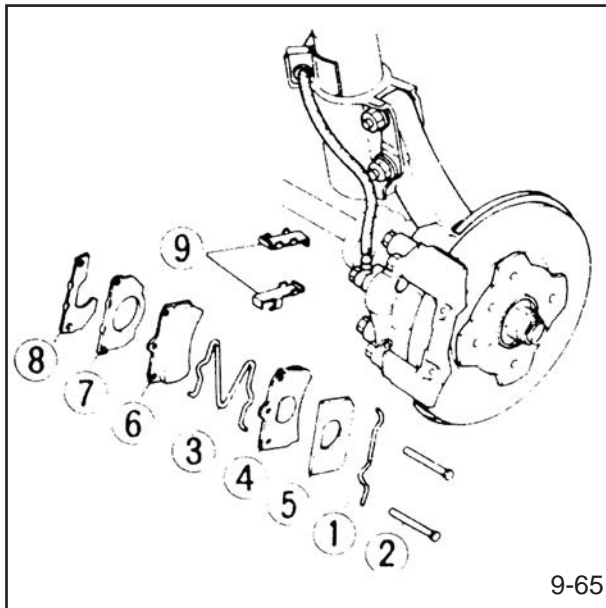
۱- میله فشاری



9-64

۱۲- پوسته عقب را بطرف پایین فشار داده و با استفاده از یک آچار مناسب، آن را در جهت حرکت عقربه های ساعت بچرخانید تا علائم تنظیم در یک ردیف قرار گیرند.  
۱۳- گردگیر را روی پوسته عقب قرار دهید.



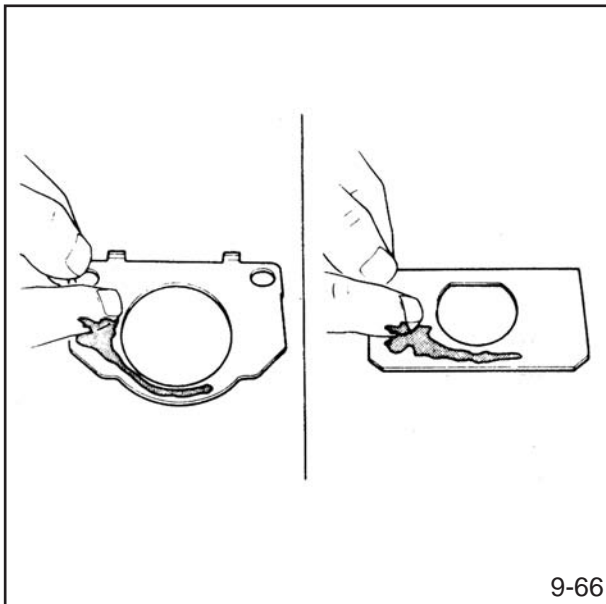


### دیسک ترمز جلو تعویض لنت دیسک:

#### توجه:

لنتهای عقب و جلو را بطور همزمان تعویض کنید.

- ۱- قسمت جلوی اتومبیل را جک زده و زیر آن خرک بگذارید.
- ۲- چرخها را باز کنید.
- ۳- لنت دیسک را باز کنید.



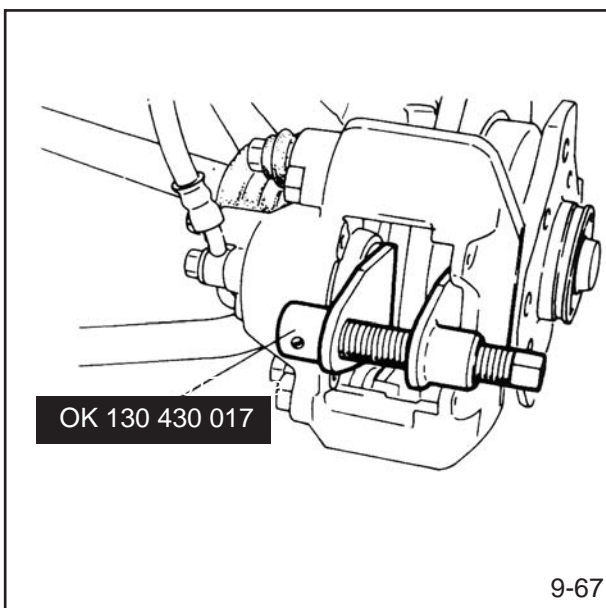
#### هشدار:

لنت آزیست دار:

گرد آزیست ساییده شده برای سلامتی شما مضر است . بنابراین گرد لنت را با فشار هوا تمیز نکنید.

۴- روش بستن قطعات عکس روش باز کردن بوده و به موارد زیر توجه کنید:

الف- دو طرفی واشر بیرونی و داخل سطح تماس لنت را به یک لایه از گریس مخصوص لنت (گریس در بسته بندی لنت موجود است) بپوشانید.

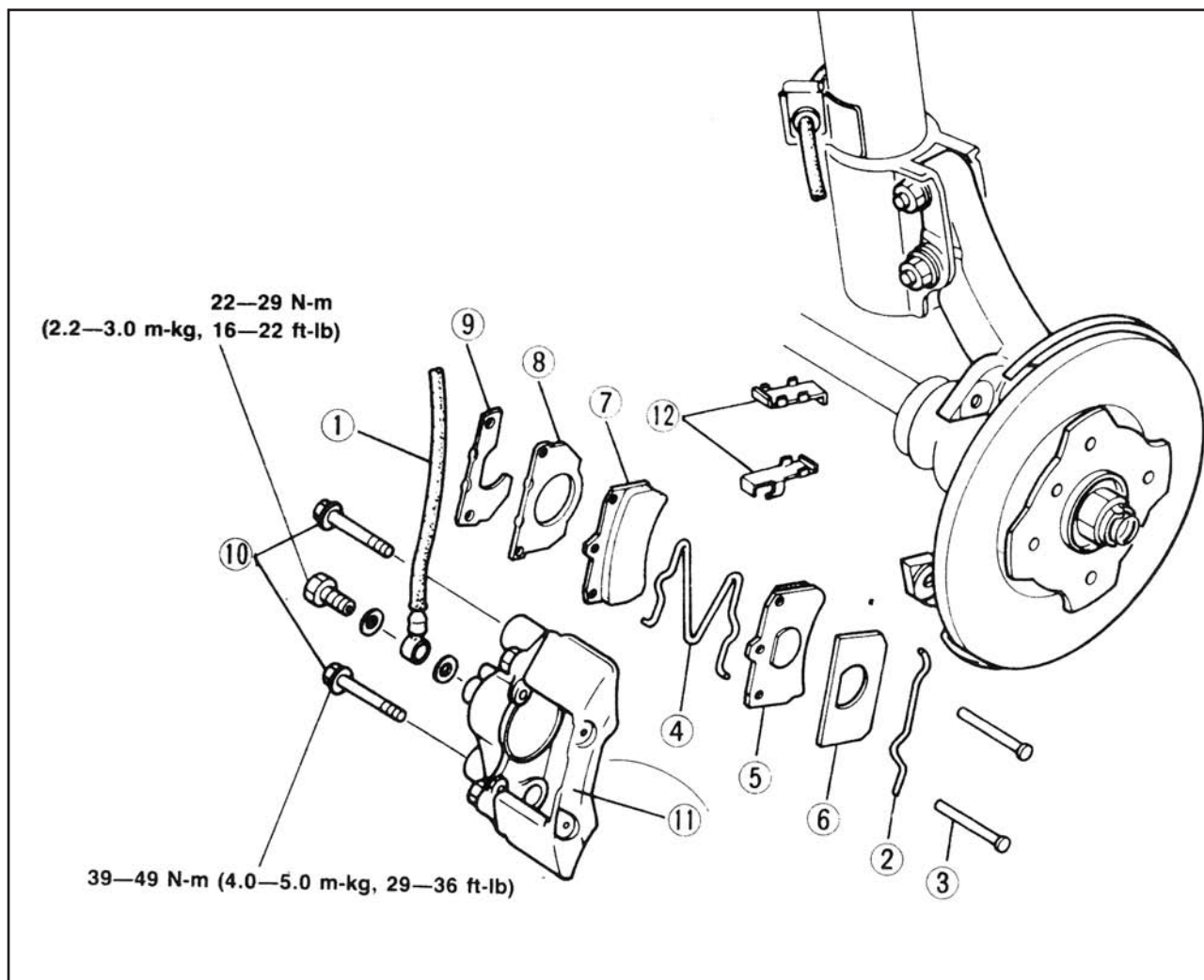


ب- قبل از بستن لنت ها، با استفاده از ابزار مخصوص به شماره (OK 130 430 017) پیستون را بداخل سیلندر فشار دهید.



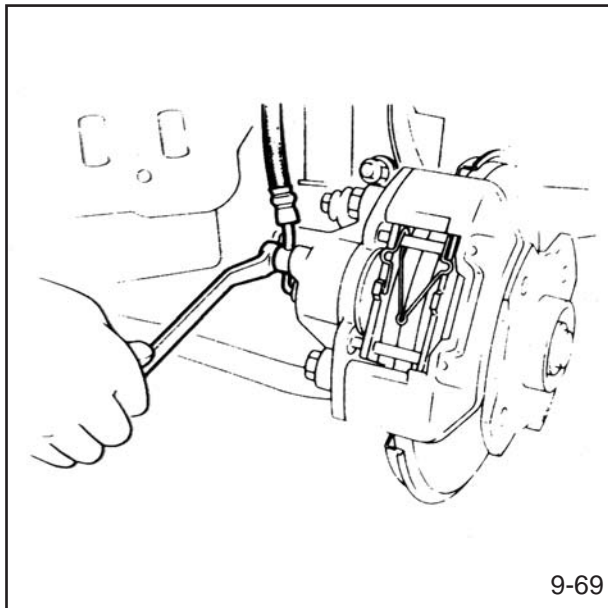
## ترتیب پیاده و سوار کردن سیلندر و دیسک ترمز

- ۱- اتومبیل را جک زده و زیر آن خرک بگذارید.
  - ۲- چرخها و دیسکهای ترمز جلو را به ترتیب عددی که نشان داده شده در تصویر باز کنید.
  - ۳- روش بستن قطعات عکس روش باز کردن آنها می باشد.
  - ۴- بعد از نصب قطعات به میزان لازم مایع ترمز اضافه کرده و هواگیری نمایید سپس سیستم را از نظر نشتی بازدید نمایید.
- میزان گشتاور قطعات:



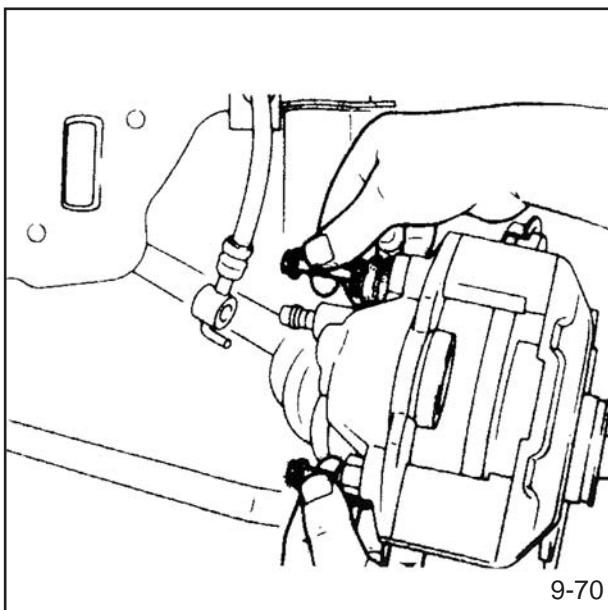
9-68

- ۱- شیلنگ ترمز
- ۲- بست
- ۳- پین های لنت
- ۴- فنر M شکل
- ۵- لنت بیرونی
- ۶- واشر بیرونی
- ۷- لنت داخلی
- ۸- واشر داخلی
- ۹- واشر لقی گیر
- ۱۰- پیچ ها
- ۱۱- مجموعه جالنتی
- ۱۲- صفحه های راهنما



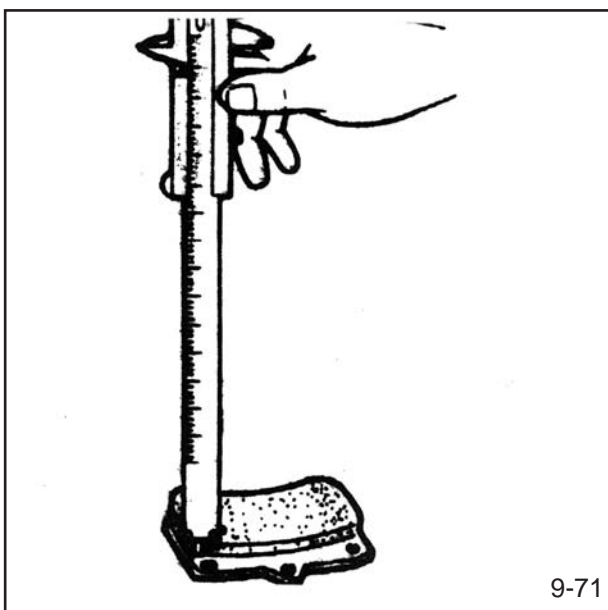
9-69

**روش باز کردن**  
۱- شیلنگ ترمز را از مجموعه جا لنتی جدا کنید.



9-70

۲- پیچ های جا لنتی را باز کنید.  
۳- جا لنتی را باز کنید.  
۴- صفحه های راهنما را از سگدست جدا کنید.



9-71

**بازدید**  
موارد زیر را بازدید کرده و در صورت لزوم آنها را تعویض کنید:

#### لنت

- ۱- وجود هر گونه روغن یا گریس روی سطوح لنت
  - ۲- سائیدگی های غیر عادی و یا ترک خوردگی سطح لنت
  - ۳- آسیب دیدگی و یا خمیدگی بر اثر گرمای موجود
- حداقل ضخامت لنت: ۳ میلیمتر





## دیسک

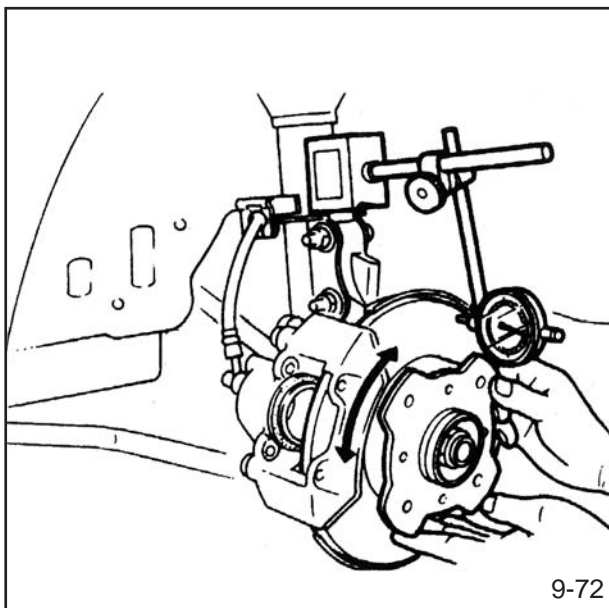
۱- داشتن لنگی

میزان دوپهن بودن (تابیدگی): حداکثر ۰/۱ میلیمتر

## توجه:

الف- بلبرینگ چرخ نباید لنگی داشته باشد.

ب- نقطه اندازه گیری، عبارت از دورترین نقطه ای خارجی بر روی سطح تماس لنت و دیسک می باشد.

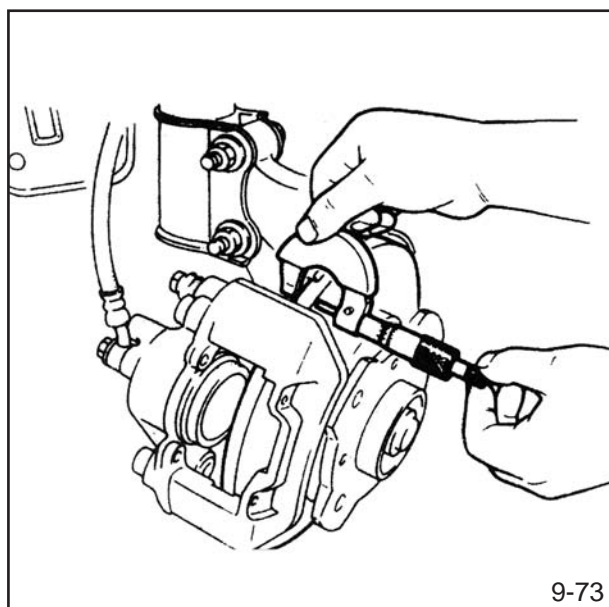


9-72

۲- سائیدگی و یا آسیب دیدگی دیسک

ضخامت : ۱۳ میلیمتر

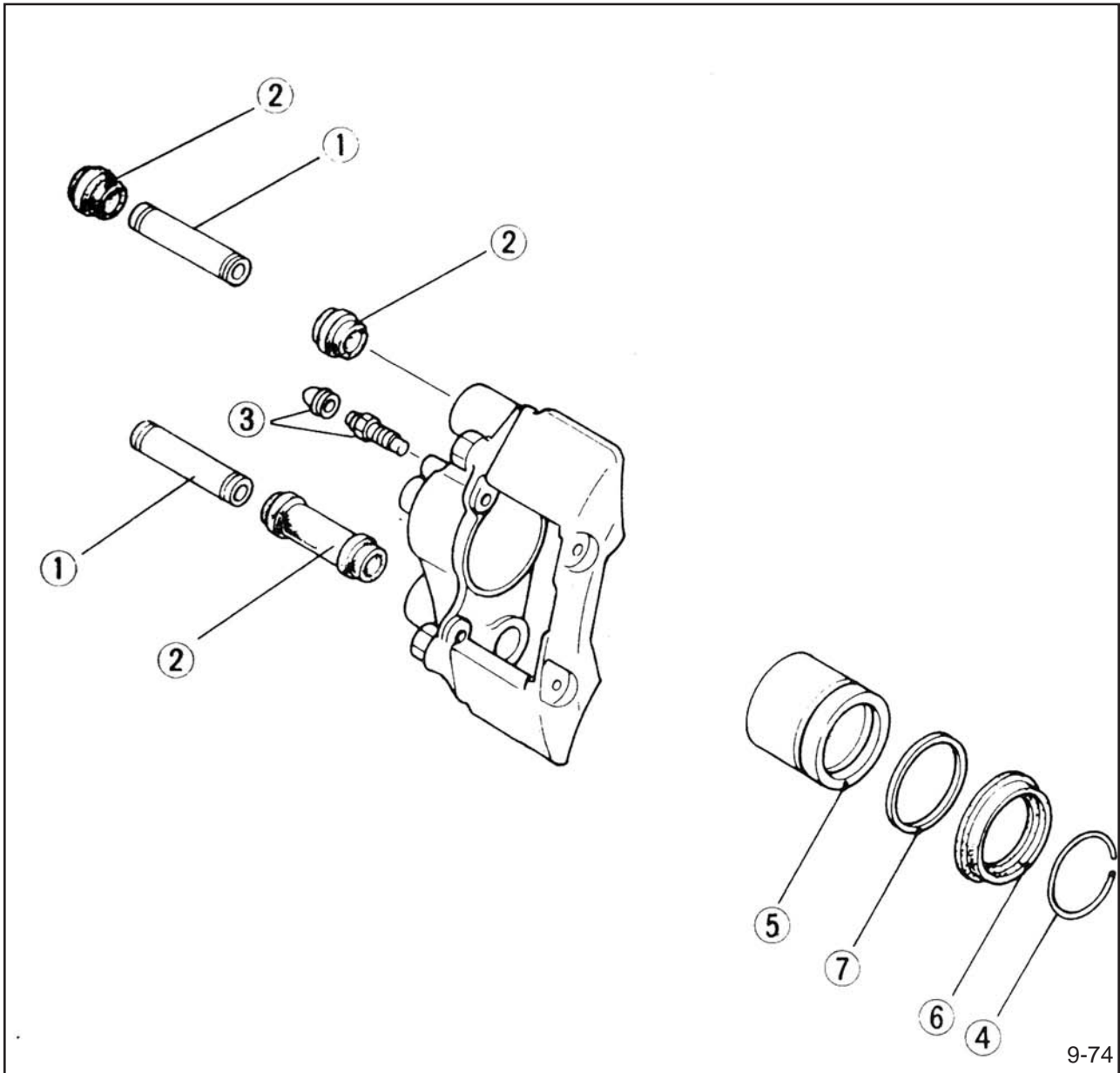
حد مجاز : ۱۱ میلیمتر



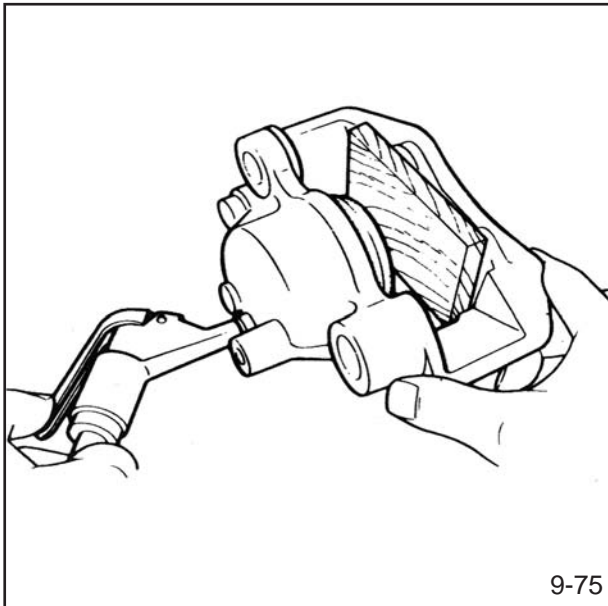
9-73



ترتیب باز کردن سیلندر ترمز جلو  
قطعات را به ترتیب عددی که در تصویر آمده باز کنید.



- ۱- پین های راهنما
- ۲- گردگیرهای پین ها
- ۳- درپوش پیچ هواگیری
- ۴- خار فنری
- ۵- پیستون
- ۶- گردگیر
- ۷- کاسه نمد پیستون

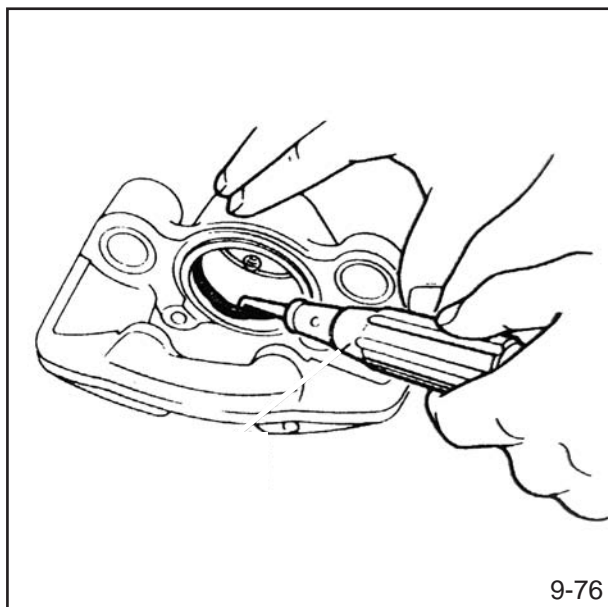


9-75

**نکات قابل توجه هنگام باز کردن قطعات**  
پیستون: تکه ایی چوب و یا پارچه داخل جالنتی قرار داده و سپس با دمیدن فشار هوا به شیلنگ، پیستون را از جالنتی خارج کنید.

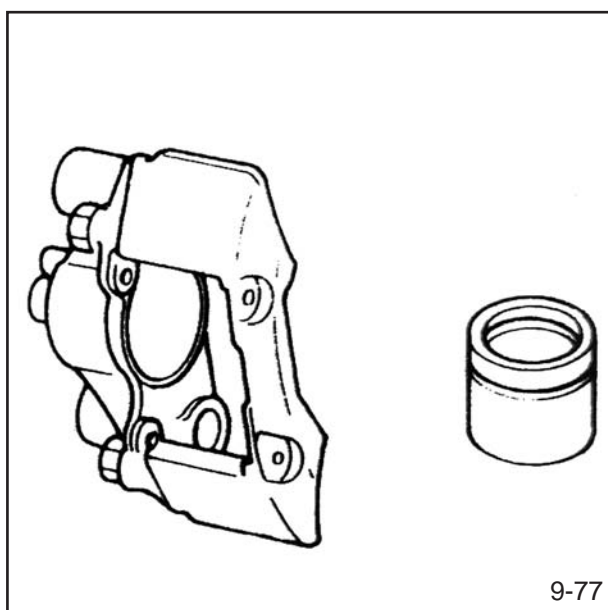
#### احتیاط:

برای اینکه مانع بیرون پریدگی ناگهانی پیستون شوید، فشار هوا را به آرامی وارد کنید.



9-76

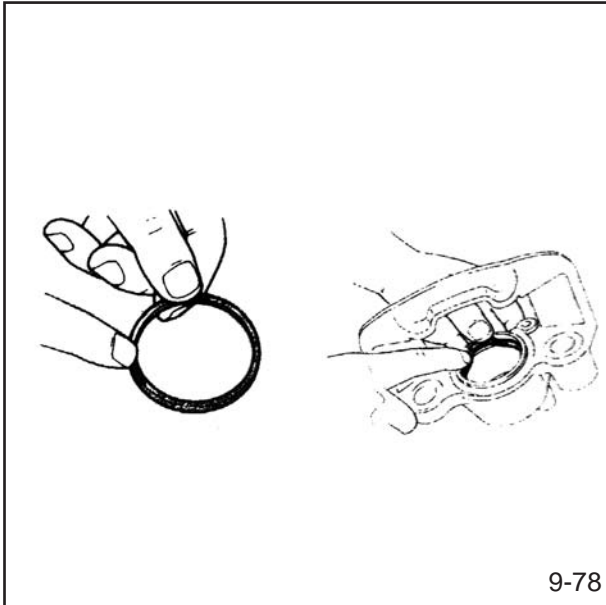
**باز و بستن سیلندر ترمز جلو**  
**کاسه نمد پیستون**  
کاسه نمد پیستون را از جالنتی جدا کنید.



9-77

**بازدید**  
موارد زیر را بازدید کرده و در صورت لزوم آنها را تعویض کنید:  
۱- سائیدگی و زنگ زدگی پیستون و سیلندر  
۲- آسیب دیدگی، و یا ترک خوردگی بدنه جالنتی



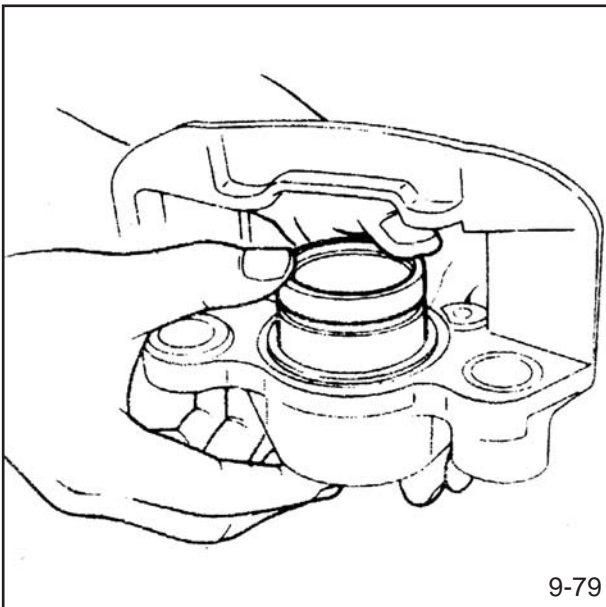


### طریقه سوار کردن قطعات :

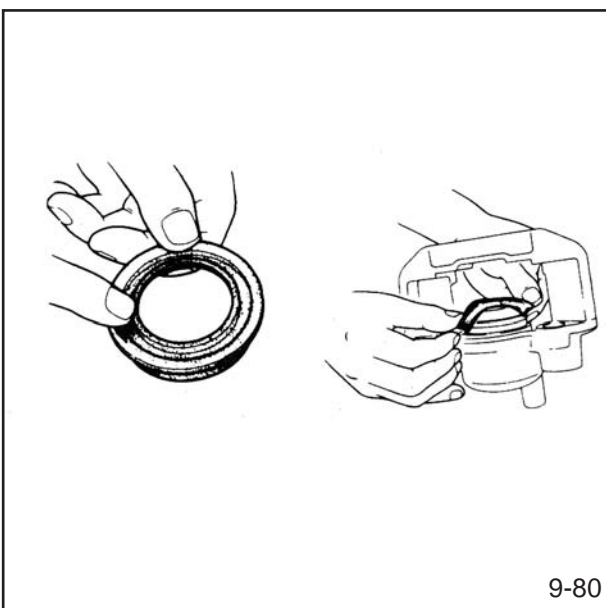
قطعات را به روش زیر جمع کنید:  
 ۱- کاسه نمد پیستون را با لایه ایی از گریس صورتی رنگ (موجود در بسته بندی کاسه نمد) پوشانده و آن را داخل جا لنتی نصب کنید

### توجه:

از کاسه نمد جدید استفاده کنید.



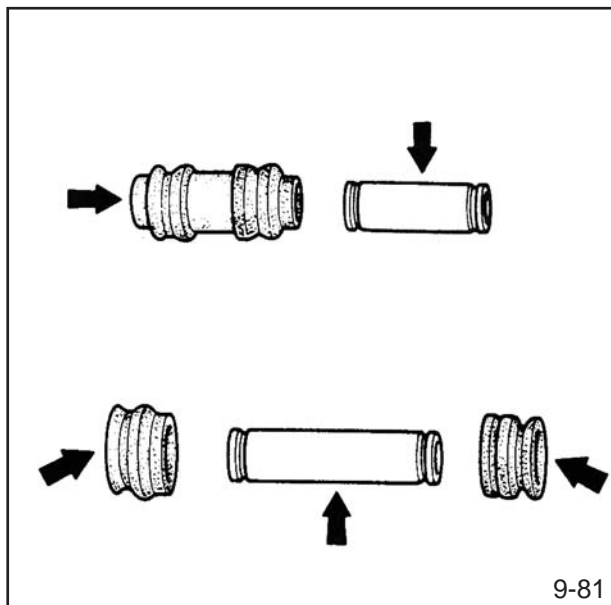
۲- پیستون و سیلندر را با لایه ای از مایع ترمز پوشانده و سپس پیستون را بطور مستقیم و به آرامی داخل سیلندر جا بزنید.



۳- گردگیر را به گریس صورتی رنگ (موجود در بسته بندی کاسه نمد) آغشته کرده و داخل جا لنتی نصب نمایید.

### توجه :

از گردگیر جدید استفاده نمایید.



9-81

۴- خار فنری را نصب کنید.

#### توجه:

از خار جدید استفاده کنید.

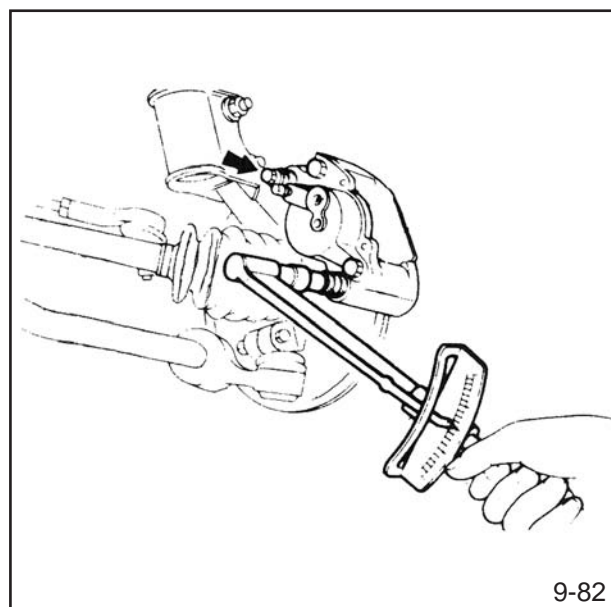
۵- سطح داخلی گردگیر، پین و سطح خارجی پین راهنما را گریسکاری کنید. (با گریس موجود در بسته بندی کاسه نمذ)

۶- گردگیرهای پین و پین های راهنما را داخل جا لنتی نصب کنید.

#### توجه:

از گردگیرهای جدید پین استفاده نمایید.

۷- درپوش و پیچ هواگیری را نصب کنید.



9-82

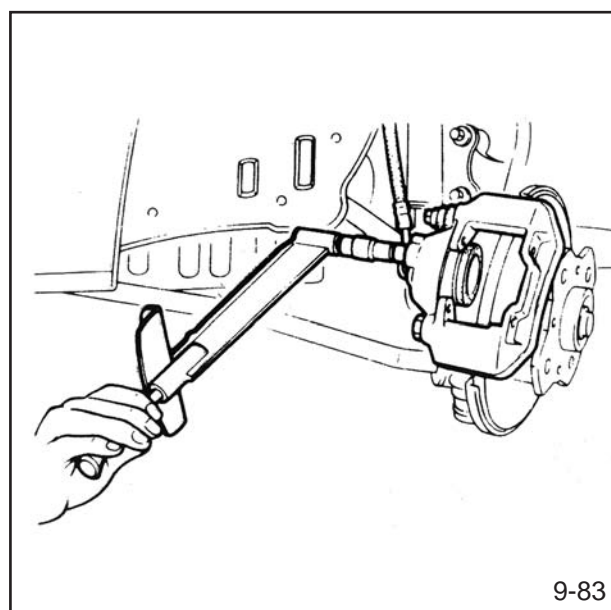
#### طریقه نصب

۱- صفحه های راهنما را داخل سگدست نصب کنید.

۲- جا لنتی را داخل سگدست جا بزنید.

۳- پیچ ها را تا حد استاندارد آنها سفت کنید.

میزان گشتاور: ۴-۵ کیلوگرم



9-83

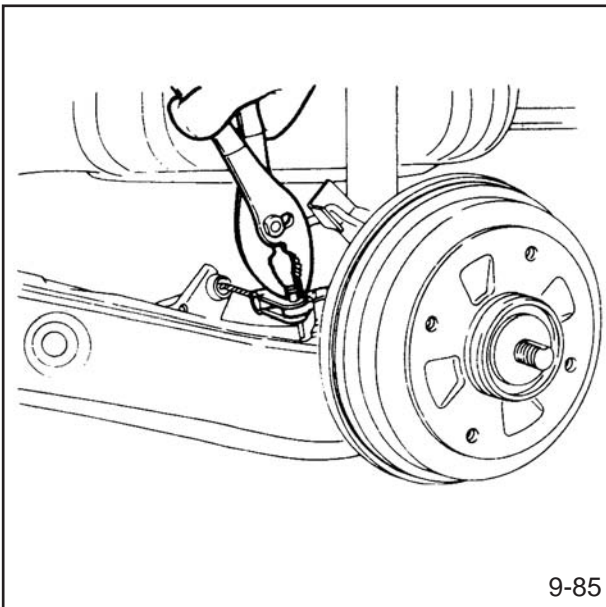
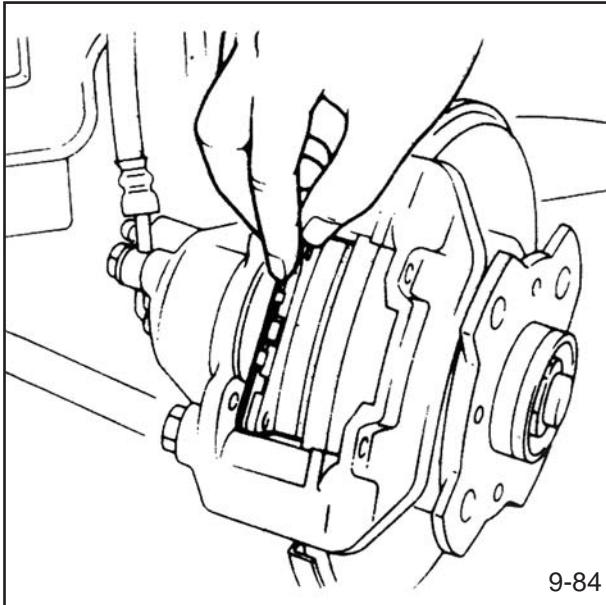
۴- شیلنگ ترمز را به جا لنتی وصل کرده و پیچ آن را تا حد استاندارد سفت کنید

۳-۲ کیلوگرم متر

حد استاندارد گشتاور:



۵- لنت ها را نصب کنید.

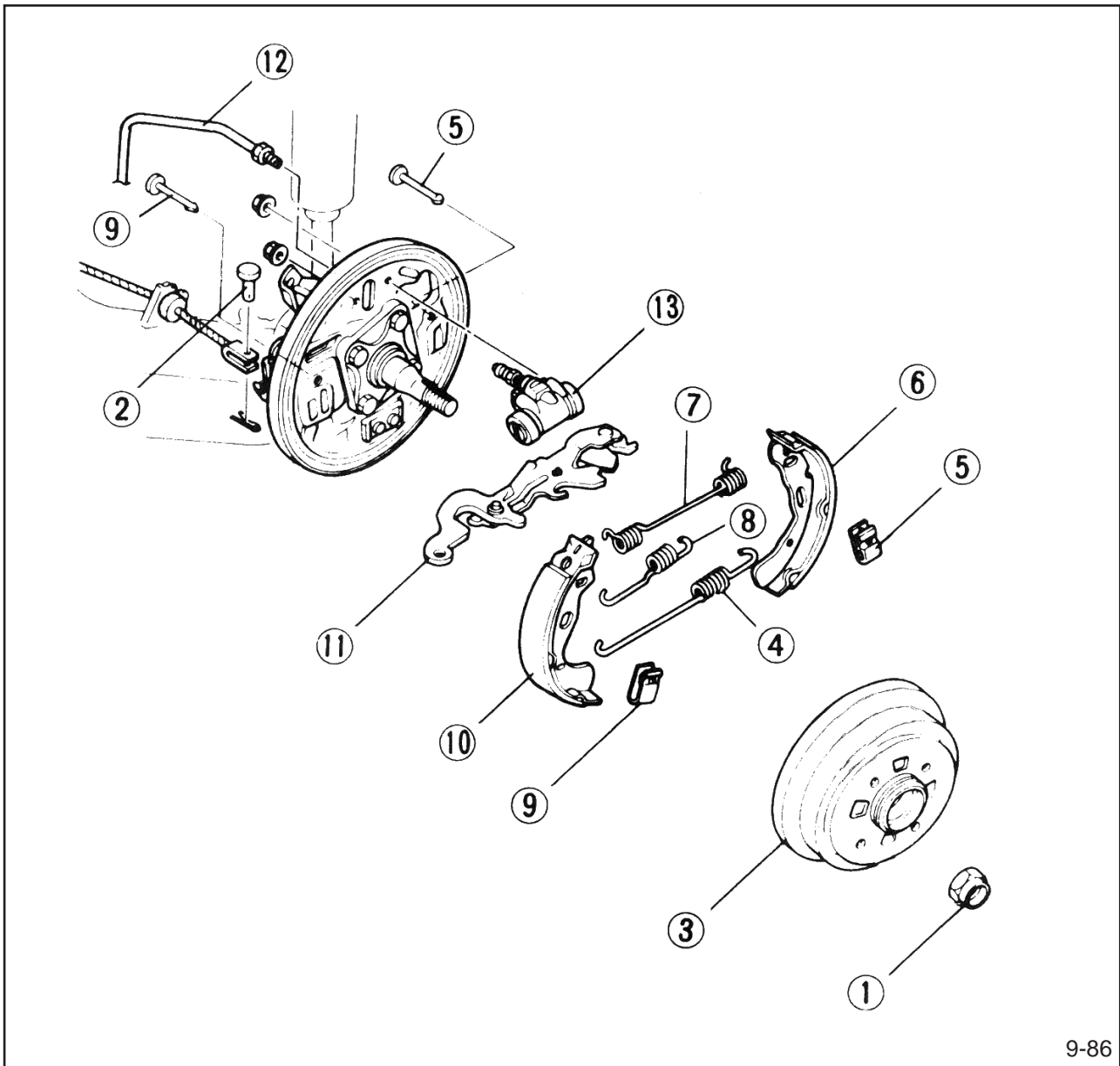


### کاسه چرخ

اگر باز کردن کاسه چرخ مشکل می باشد، اهرم توقف در طبق ترمز را به طرف بالا فشار داده و سپس آن را رها کنید تا فاصله کفشک و کاسه چرخ زیادتر شود.

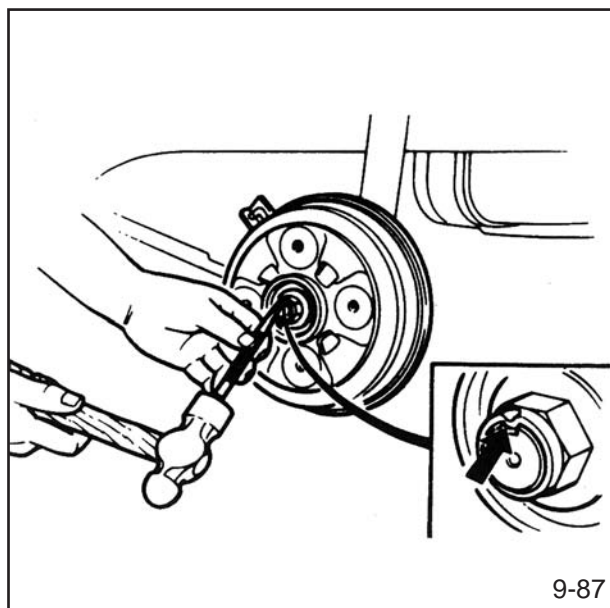
## ترتیب پیاده کردن کاسه ترمز عقب

- ۱- قسمت جلو اتومبیل را جک زده و زیر آن خرک بگذارید.
- ۲- چرخ و کاسه چرخ عقب را به ترتیب عددی که در تصویر آمده باز کنید.



9-86

- ۱- مهره قفلی
- ۲- پین سوارخدار
- ۳- کاسه چرخ
- ۴- فنر برگشت (پایینی)
- ۵- پین و فنر نگهدارنده
- ۶- کفشک
- ۷- فنر برگشت
- ۸- فنر لقی گیر
- ۹- پین و فنر نگهدارنده
- ۱۰- کفشک
- ۱۱- قطعه رگلاژ اتوماتیک
- ۱۲- لوله ترمز
- ۱۳- سیلندر چرخ



9-87

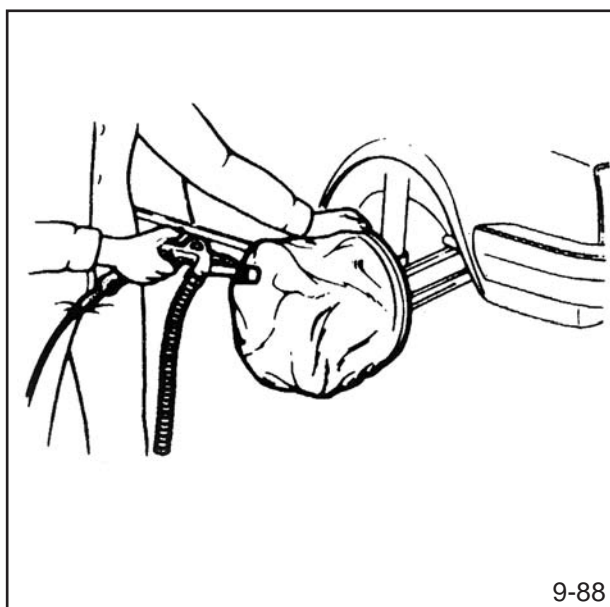
### نکات قابل توجه هنگام باز کردن

مهره قفلی:

لبه خم شده مهره قفلی را صاف کرده و آن را باز کنید.

توجه:

از مهره قفلی مجدداً استفاده نکنید.



9-88

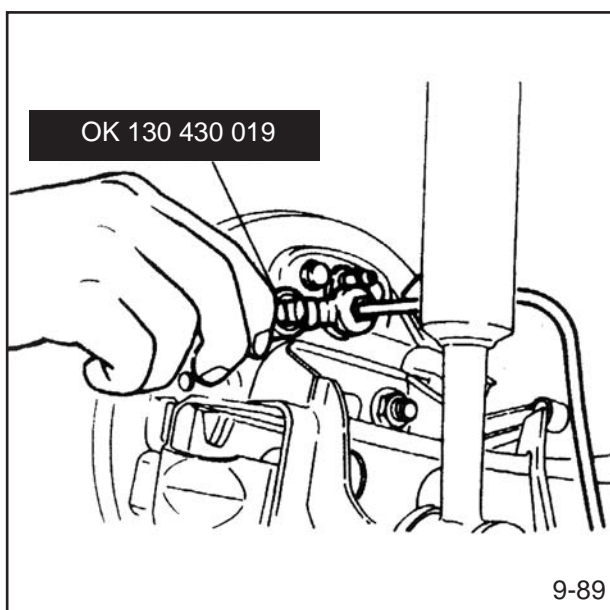
### روش تمیز کردن کاسه چرخ

با استفاده از شیلنگ باد و یا وسایل مشابه آن، کاسه ترمز را تمیز کنید.

هشدار:

لنت آزیست دار

گرد لنت آزیست دار برای سلامتی شما مضر می باشد. بنابراین برای تمیز کردن ترمز ها از هوای فشرده یا برس استفاده نکنید.



9-89

### لوله ترمز

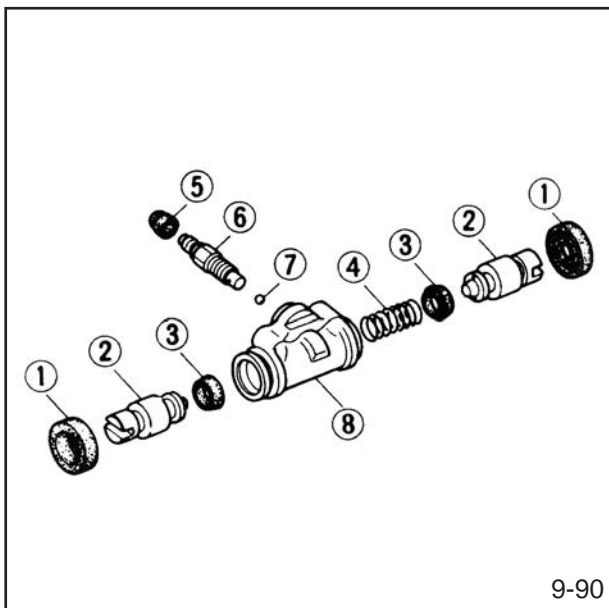
با استفاده از ابزار مخصوص به شماره (OK 130 430 019) لوله ترمز را باز کنید. (شکل ۸۹-۹)

احتیاط:

مایع ترمز به سطوح رنگ شده آسیب می رساند بنابراین در صورت آلوده شدن سطوح، آنها را شسته و خشک کنید.



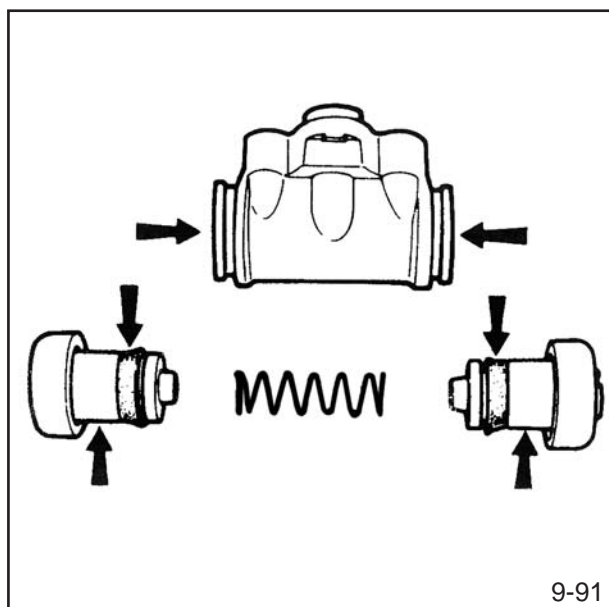




### پیاده کردن قطعات

سیلندر چرخ عقب را به ترتیب عقب عددی باز کنید.

- ۱) گردگیرها
- ۲) پیستونها
- ۳) تشکهای پیستون
- ۴) فنر
- ۵) درپوش لاستیک
- ۶) پیچ هواگیری
- ۷) ساچمه
- ۸) سیلندر



### بستن سیلندر چرخ

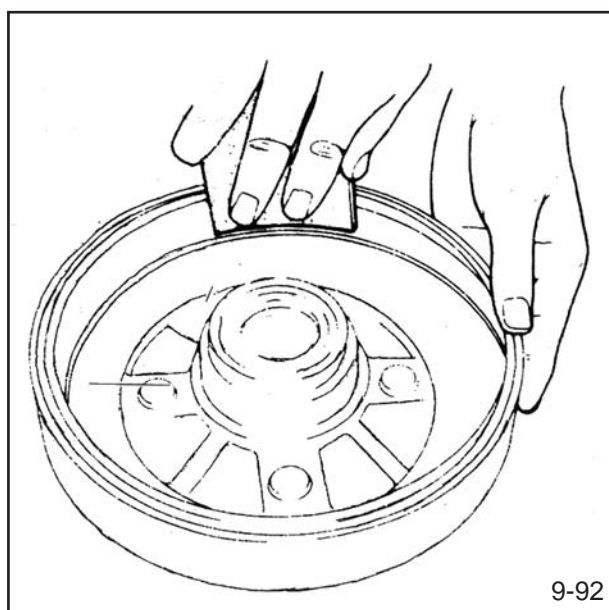
روش بستن قطعات عکس روش باز کردن آنها می باشد.

#### توجه:

- الف- از گردگیرها و تشکهای پیستون جدید استفاده کنید.
- ب- نقاط مشخص شده در تصویر را به مایع ترمز آغشته کنید.

#### احتیاط:

دقت کنید که مواد خارجی بداخل سیلندر وارد نشده و در ضمن به قسمت داخلی سیلندر و یا سطوح خارجی پیستون خراش وارد نشود.



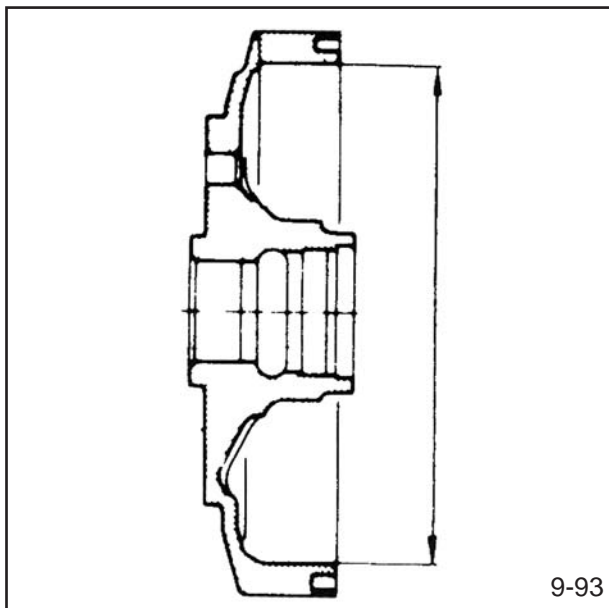
### بازدید :

موارد زیر را بازدید کرده و در صورت لزوم قطعات مربوطه را تعویض و یا تعمیر کنید.  
۱- خراشیدگی و سائیدگی غیر هادی کاسه چرخ

#### توجه:

اگر اشکال جزئی است، عیب موجود را کاغذ سنباده برطرف کنید.



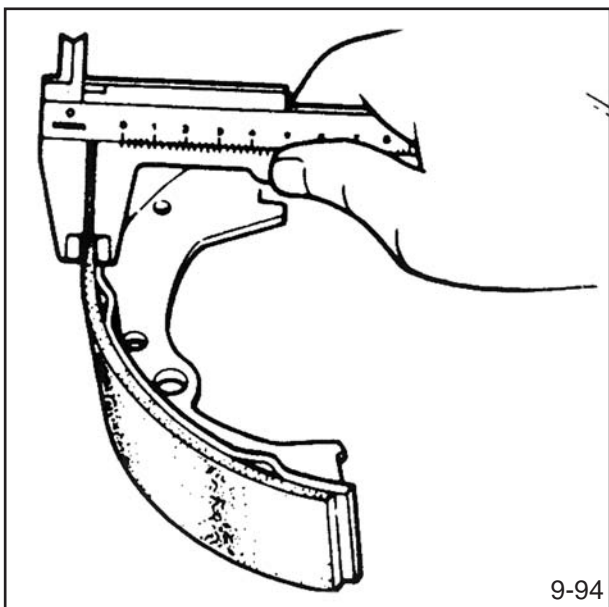


9-93

۲- قطر داخلی کاسه چرخ  
 قطر استاندارد: ۱۷۰ میلی‌متر  
 حداکثر قطر: ۱۷۱/۵ میلی‌متر

**احتیاط:**

هنگام تعمیر و یا تعویض کاسه چرخ، سطح تماس آن یا کفشک را بازدید کنید.

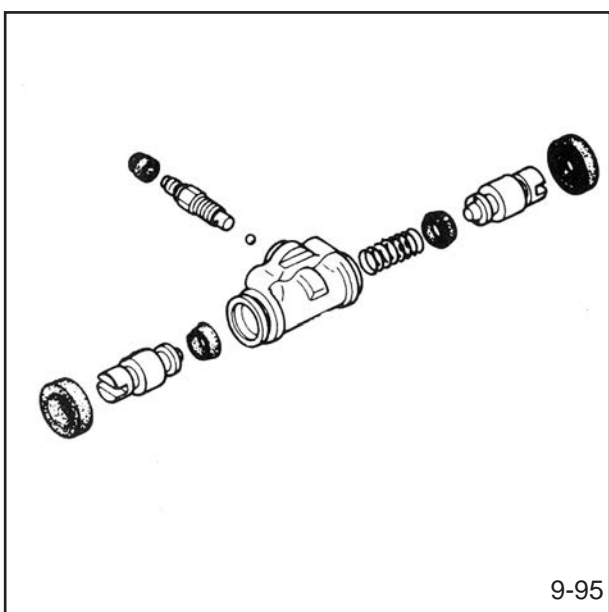


9-94

۳- پوسته شدن، ترک خوردگی و یا سائیدگی غیر عادی لنت  
 ۴- سائیدگی لنت  
 حداقل ضخامت: ۱ میلی‌متر

**احتیاط:**

هنگام تعویض کفشک، آن را بعنوان یک مجموعه تعویض کنید.



9-95

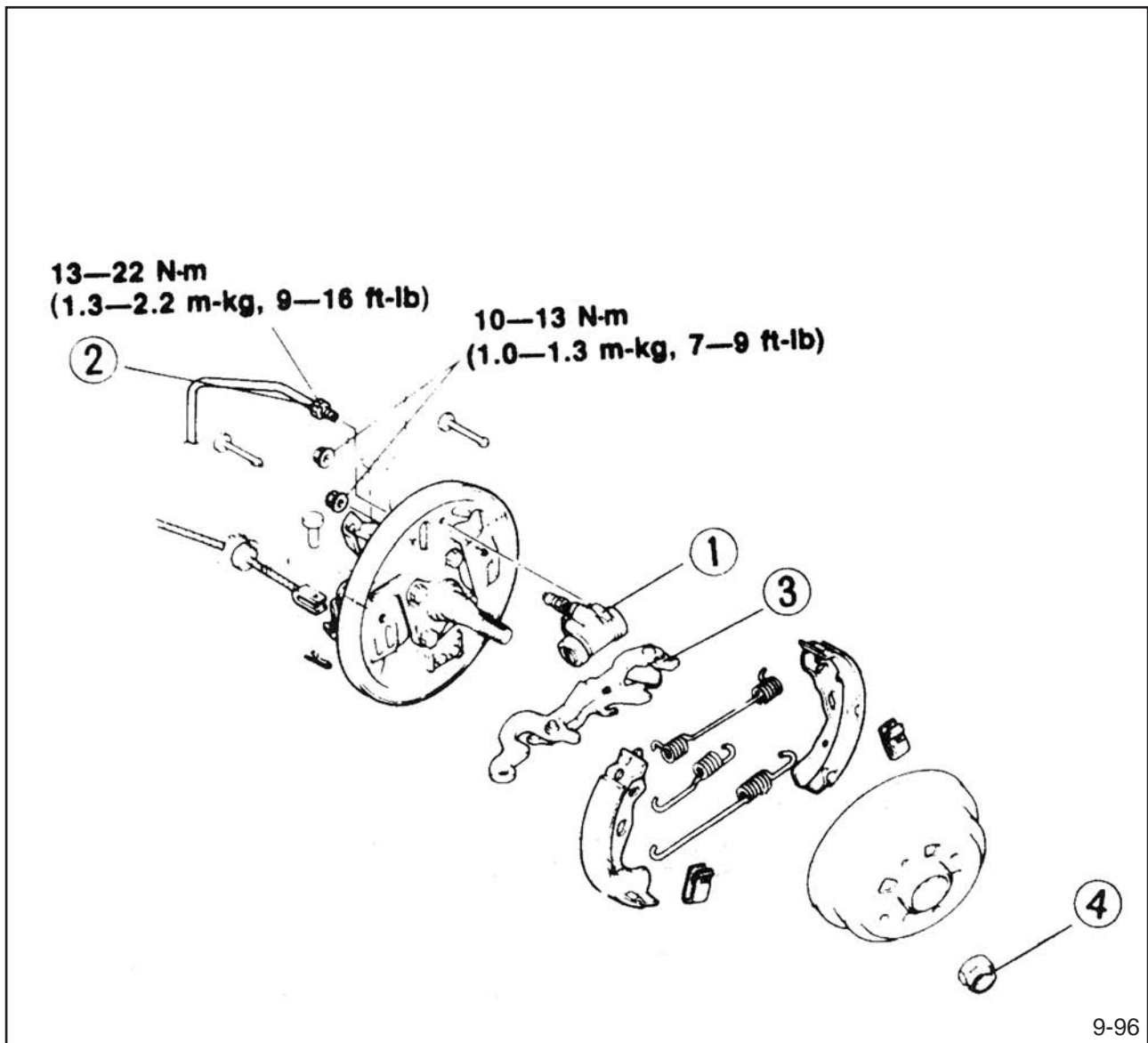
۵- فنرهای شکسته و یا معیوب  
 ۶- سائیدگی، زنگ زدگی و یا آسیب دیدگی سیلندر چرخ  
 ۷- ترک خوردگی و یا آسیب دیدگی بدنه سیلندر  
 ۸- سائیدگی غیرعادی پیستون سیلندر چرخ



## ترتیب نصب کاسه ترمز چرخ عقب

۱- با توجه به نکات هنگام نصب، روش نصب قطعات عکس روش پیاده کردن آنها می باشد.

۲- بعد از نصب قطعات، مایع ترمز را به میزان کافی افزوده و هواگیری کنید. آنگاه بازدیدهای لازم را از نظر نشت مایع ترمز انجام دهید.  
میزان گشتاور قطعات:

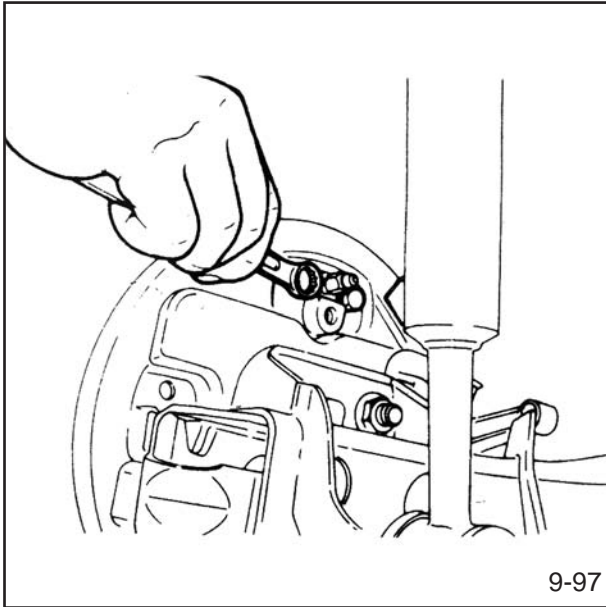


۱- سیلندر چرخ

۲- لوله ترمز

۳- قطعه رگلاژ اتوماتیک

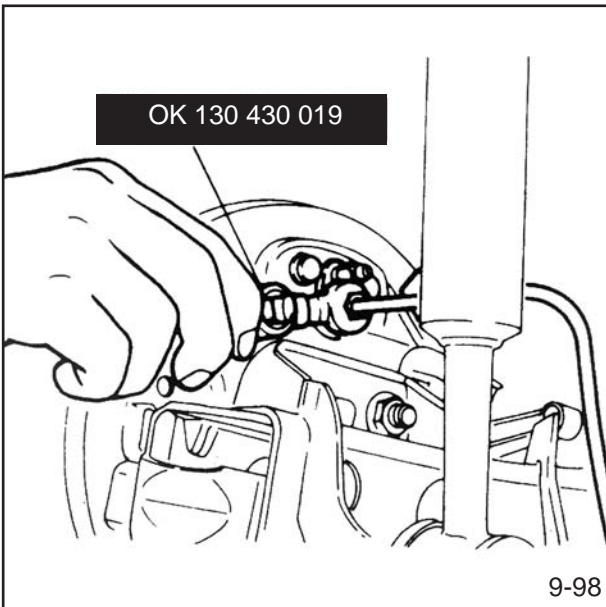
۴- مهره قفلی



9-97

### نکات قابل توجه هنگام نصب قطعات

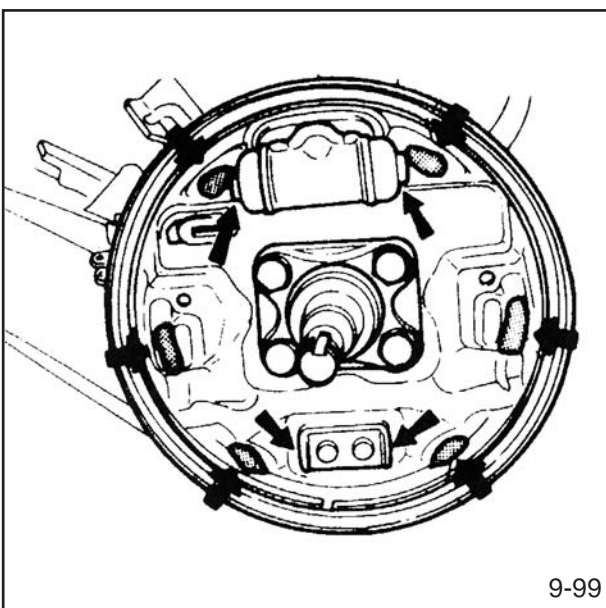
سیلندر ترمز چرخ عقب:  
سیلندر ترمز چرخ عقب را روی طبق ترمز نصب کنید.  
حد استاندارد گشتاور: ۱/۳-۱ کیلوگرم متر



9-98

### لوله ترمز

با استفاده از ابزار مخصوص شماره (OK 130 430 019) لوله ترمز را به سیلندر چرخ وصل کنید.  
حد استاندارد گشتاور: ۱/۳-۲/۲ کیلوگرم متر



9-99

### محل های گریسکاری

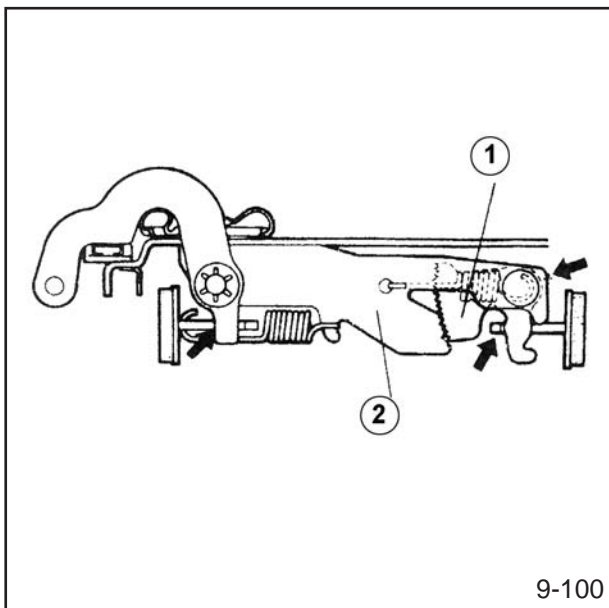
قبل از نصب کفشکها، محل های زیر را گریسکاری نمایید.  
الف- نقطه تماس پیستون سیلندر چرخ به کفشک  
ب- نقاط تکیه گاه کفشک  
ج- راهنمای طبق ترمز

### قطعه رگلاژ اتوماتیک

قبل از نصب این قطعه، نقاط نامبرده زیر را با لایه ایی از گریس بپوشانید:

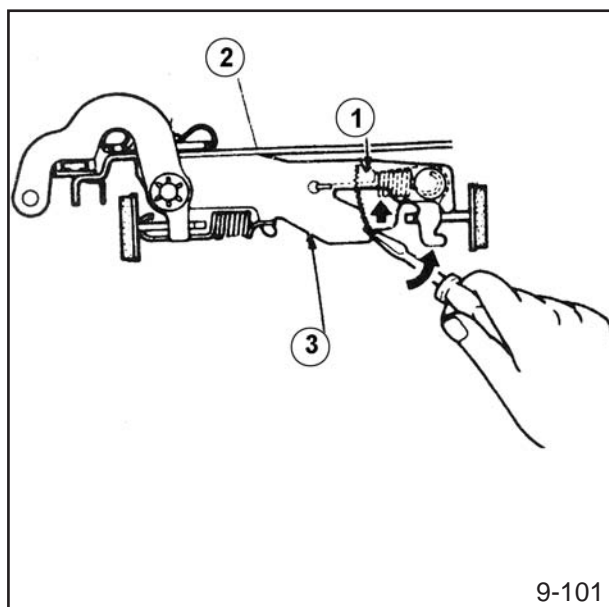
- الف- قسمت‌های درگیری کفشک و قطعه رگلاژ اتوماتیک
- ب- نقطه لولایی دنده رگلاژ اتوماتیک

- (۱) دنده رگلاژ اتوماتیک
- (۲) پایه



پس از نصب، قطعه رگلاژ اتوماتیک را آنقدر حرکت داده تا با طبق ترمز تماس یابد بدین ترتیب آنرا تنظیم نموده اید.

- (۱) دنده رگلاژ اتوماتیک
- (۲) صفحه پشت
- (۳) پایه

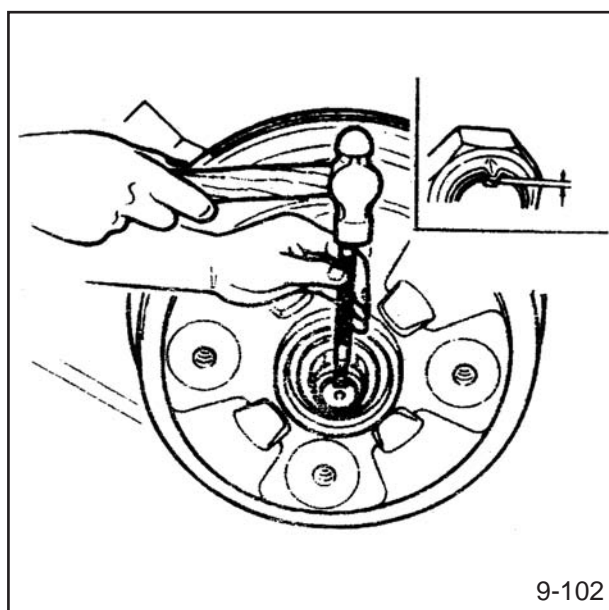


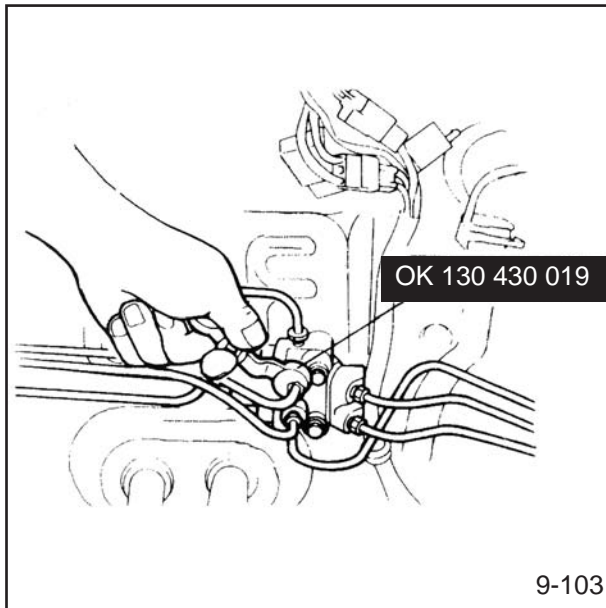
### مه‌ره قفلی

لقی اولیه بلبرینگ را تنظیم کرده و مه‌ره قفلی را نصب کنید. در این مورد به مطالب فصول قبل مراجعه کنید.

توجه:

- الف- از مه‌ره قفلی جدید استفاده کنید.
- ب- مه‌ره قفلی را داخل محور تویی محکم کنید.





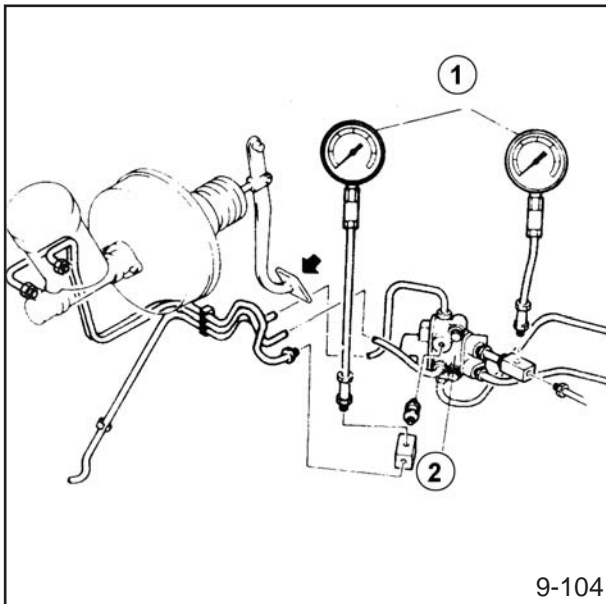
9-103

طریقه باز و بستن سوپاپ تناسب (سه راهی ترمز) قطعات را به ترتیب عددی زیر باز کرده سپس آنها را عکس روش باز کردن نصب کنید.

- ۱- لوله های ترمز
- ۲- پیچ
- ۳- مجموعه سوپاپ

#### توجه:

- الف- برای باز و بستن از ابزار (OK 130 430 019) استفاده کنید.
- ب- پس از نصب لوله های ترمز آنها را هواگیری کنید.



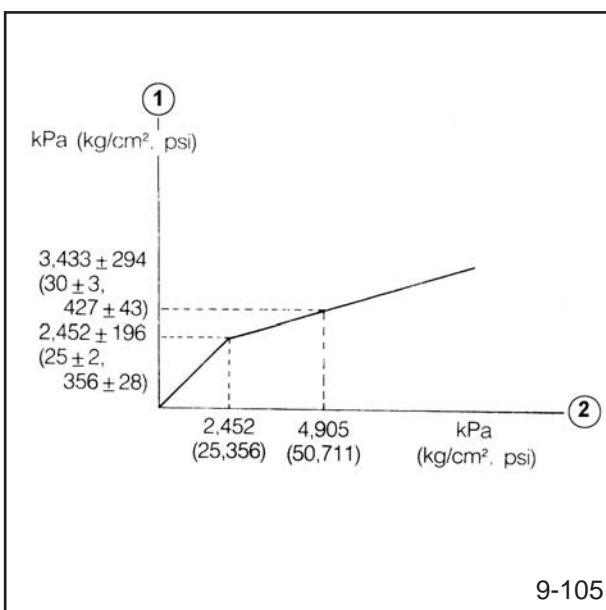
9-104

#### بازدید نحوه کار :

#### توجه:

اگر سوپاپ دارای عیب و نقص می باشد، آن را بعنوان یک مجموعه تعویض کرده و در صورت تعویض، حتماً هواگیری کنید بعد از نصب ابزار مخصوص 030T3502 آنها را هواگیری کرده و سپس میزان فشار پمپ اصلی و سیلندرهای چرخ عقب را اندازه گیری کرده و دقت کنید که در حد استاندارد خود قرار داشته باشد.

- ۱) گیج فشار
- ۲) سوپاپ تقسیم



9-105

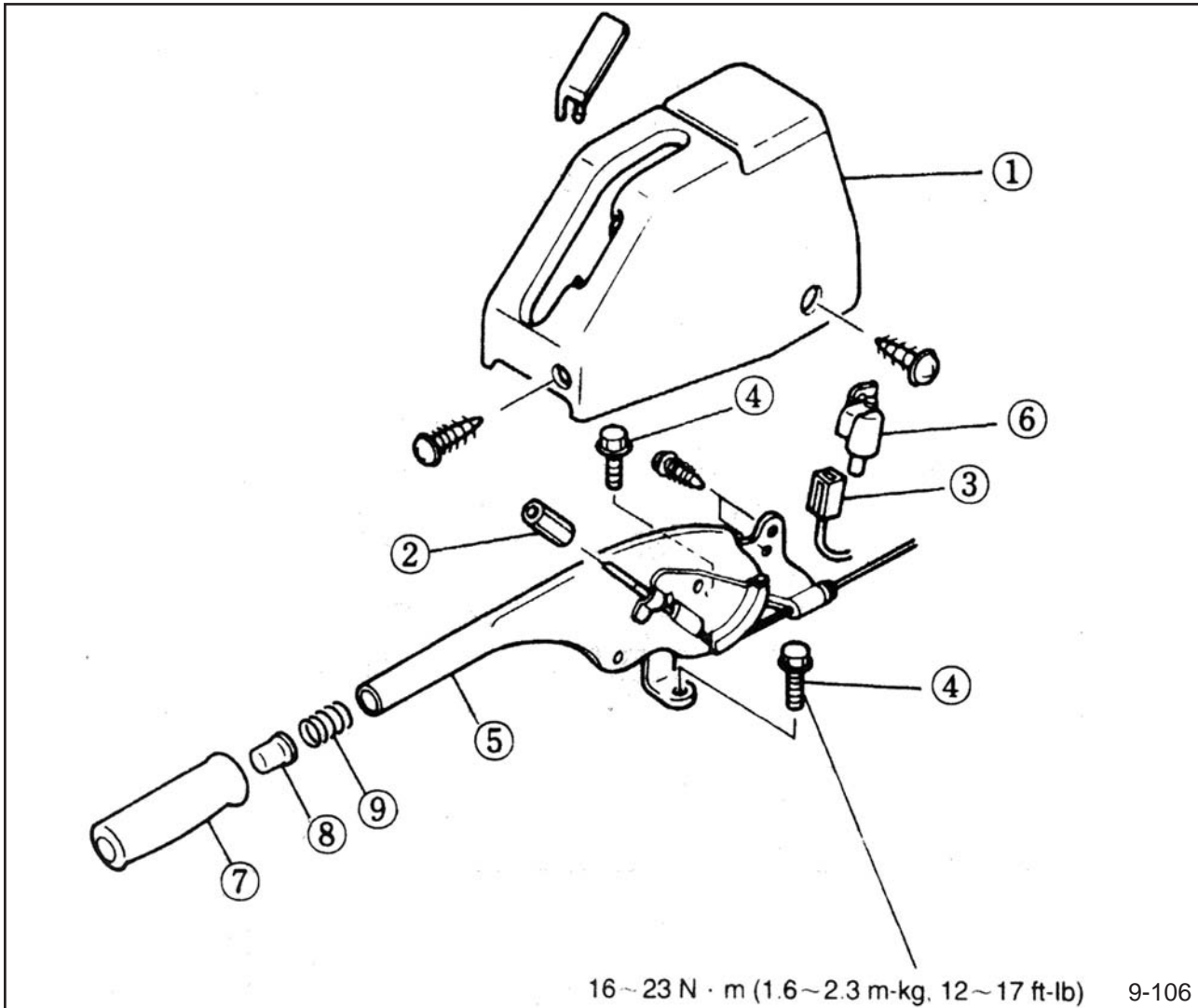
حد استاندارد فشارپمپ اصلی و سیلندر چرخ در نمودار نشان داده شده است.

- ۱) فشار سیلندر چرخ عقب
- ۲) فشار پمپ اصلی

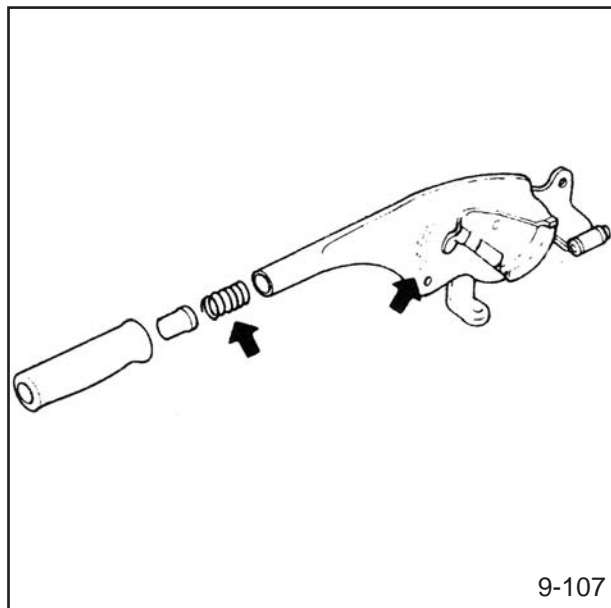


## ترتیب پیاده و سوار کردن اهرم ترمز دستی

- ۱- چرخها را با قرار دادن مانع، ثابت کنید.
  - ۲- قطعات را به ترتیب عددی که در تصویر نشان داده شده است باز کنید.
  - ۳- روش بستن قطعات، عکس روش باز کردن آنها می باشد.
  - ۴- بعد از نصب قطعات کورس حرکت اهرم ترمزدستی را تنظیم کنید.
- میزان گشتاور قطعات:



- ۱- کنسول ترمزدستی
- ۲- مهره تنظیم
- ۳- فیش استوپ ترمزدستی
- ۴- پیچ ها
- ۵- اهرم ترمز دستی
- ۶- پیچ ها
- ۷- بست گیره
- ۸- دکمه فشاری
- ۹- فنر برگشت



### بازدید

موارد زیر را بازدید کرده و در صورت لزوم تعویض کنید:

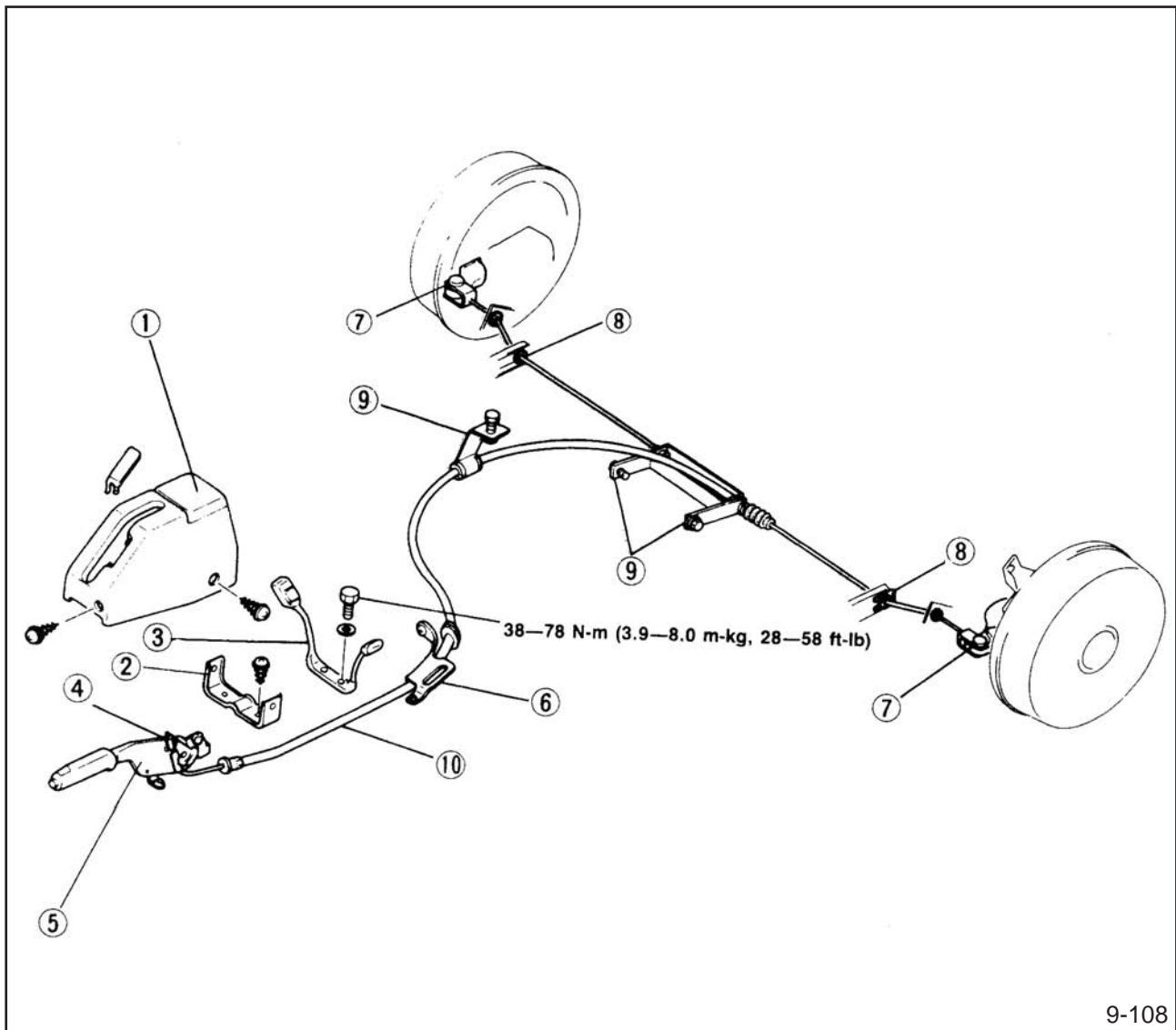
۱- سائیدگی و یا آسیب دیدگی دندانه جغجغه

۲- شکستگی و یا ضعیف بودن فنر



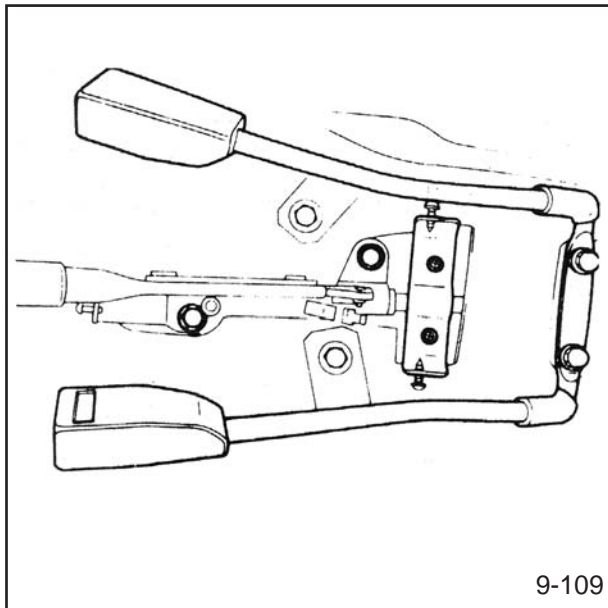
## ترتیب پیاده و سوار کردن سیم ترمز دستی

- ۱- اتومبیل را جک زده و زیر آن خرک بگذارید.
  - ۲- قطعات را به ترتیب عددی که نشان داده شده در تصویر باز کنید.
  - ۳- روش بستن قطعات عکس روش باز کردن آنها می باشد.
- میزان گشتاور قطعات

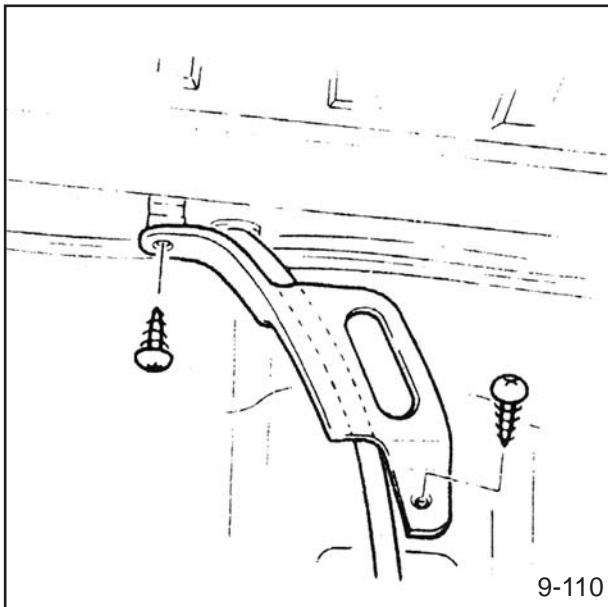


9-108

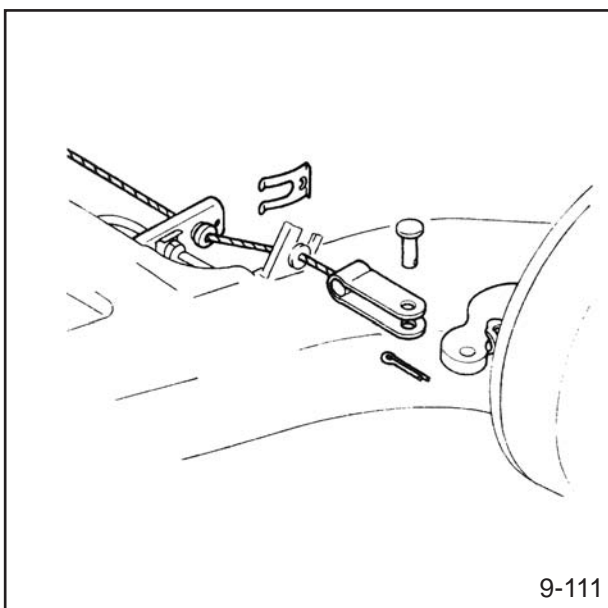
- ۱- کنسول ترمز دستی
- ۲- بست کنسول عقب
- ۳- کمر بند ایمنی
- ۴- مهره تنظیم
- ۵- اهرم ترمز دستی
- ۶- محافظ سیم
- ۷- پین سوراخدار
- ۸- خار دوشاخه
- ۹- بست ها
- ۱۰- سیم ترمز دستی



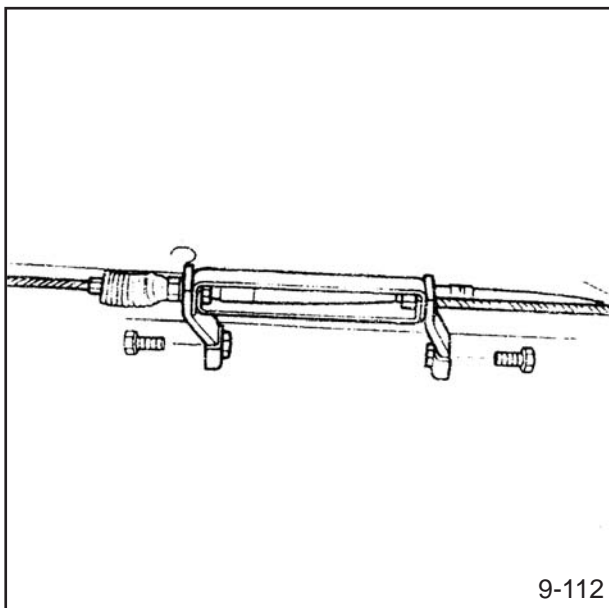
- روش باز کردن سیم ترمز دستی**  
 ۱- کنسول ترمز دستی و بست آن را باز کنید.  
 ۲- کمر بند ایمنی را باز کنید.



- ۳- مهره تنظیم و اهرم دستی را باز کنید. (شکل ۹-۱۱۰)  
 ۴- صندلی عقب، محافظ و سیم را باز کنید.

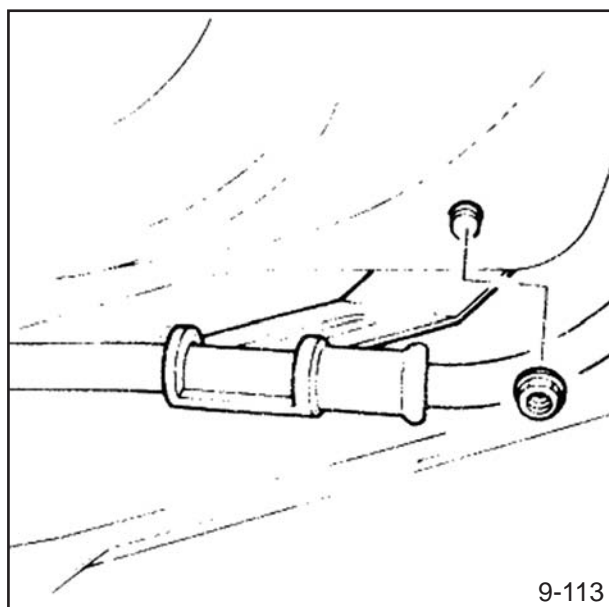


- ۵- چرخ و لاستیک را باز کنید.  
 ۶- خار دوشاخه و پین سوراخدار را باز کنید. (شکل ۹-۱۱۱)



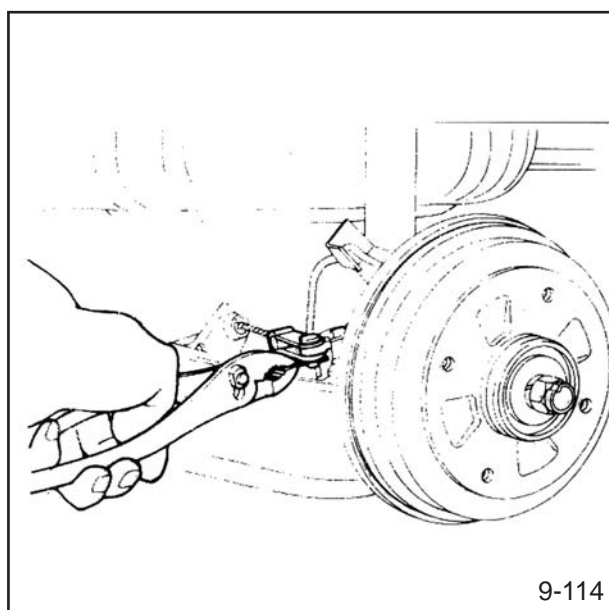
9-112

- ۷- سیم ترمز دستی را از بست اکسل پیچشی باز کنید.  
۸- بست را باز کنید.



9-113

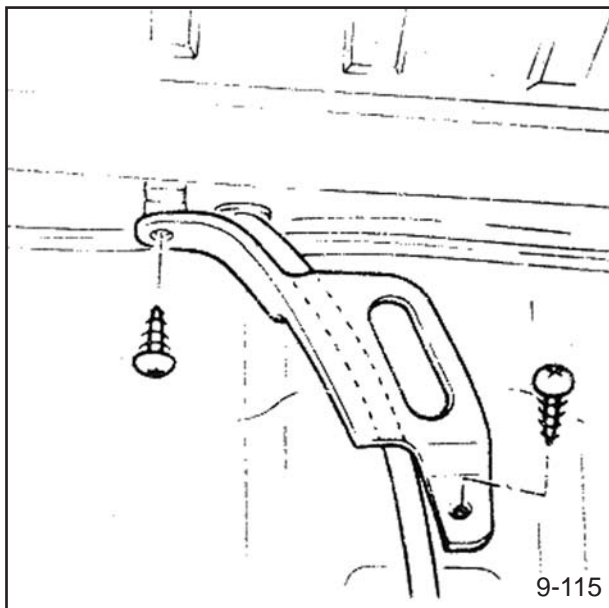
- روش نصب سیم ترمز دستی**  
۱- قسمت داخلی سیم را گریس کاری کنید.  
۲- بست را نصب کده و سیم ترمز دستی را به بست اکسل پیچشی وصل کنید.



9-114

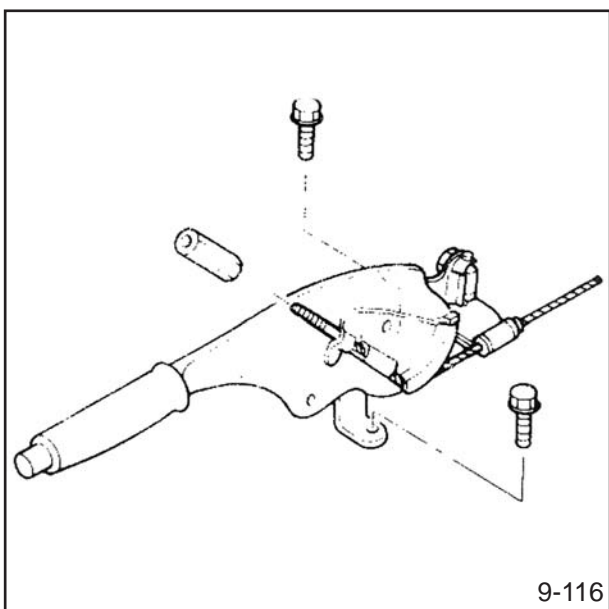
- ۳- سیم ترمز دستی را به ترمز عقب وصل کرده و چرخ و پیچ ها را تا حد استاندارد آنها سفت کنید.  
حد استاندارد گشتاور: ۹-۱۲ کیلوگرم متر





9-115

- ۴- محافظ سیم را به سیم ترمز دستی وصل کنید.
- ۵- موکت کف را سر جای خود قرار دهید.
- ۶- صندلی عقب را نصب کنید.



9-116

- ۷- اهرم ترمز دستی را سفت کنید.  
میزان گشتاور:  $2/3 - 1/6$  کیلوگرم متر
- کمر بند ایمنی را سفت کنید.  
میزان گشتاور:  $3/9 - 8$  کیلوگرم متر
- ۹- کنسول ترمز دستی را نصب کنید.









## فرم نظرات و پیشنهادات

نام و نام خانوادگی:

تاریخ:

نام و کد نمایندگی مجاز:

تلفن تماس:

نقطه نظرات:

امضاء:-----





تهران - کیلومتر ۱۷ جاده مخصوص کرج - نبش خیابان دارو پخش-شرکت دارو پخش

[www.saipayadak.org](http://www.saipayadak.org)  
ISBN :978-600-92292-2-2