



دیاگرام‌های سیستم‌های برق خودروهای پارس ، 405 و آردی



مقدمه

تهیه و انتشار کتابهای راهنمای تعمیرات این امکان را برای متخصصین تعمیرات فراهم می‌نماید که بتوانند در هر مرحله از عملیات تعمیر و نگهداری کار را بصورت صحیح و اصولی به انجام رسانند. کتابی که در پیش رو دارید تحت عنوان "دیاگرام‌های سیستم‌های برق پارس ، 405 و آردی" می‌باشد که به منظور آشنایی تعمیرکاران شبکه نمایندگی مجاز سراسر کشور با نحوه انجام تعمیرات سیستمهای برقی خودروهای پارس ، 405 و آردی تهیه گردیده است.

امید است شما تکنسین‌ها و تعمیرکاران عزیز، با مطالعه دقیق مطالب این کتاب و به کار بستن آن به هنگام تعمیرات و عیب یابی، در ارائه خدمات تعمیراتی استاندارد، جلب نظر مساعد و کسب رضایت مشتری توفیق یابید.

فهرست

صفحه	عنوان
6	فصل اول : کلیات.....
7	مبانی الکتریسیته.....
19	معرفی اجزاء مدارات الکتریکی.....
22	آشنایی با مولتی متر.....
25	نقشه خوانی.....
35	جعبه فیوز اصلی
39	جعبه فیوز کالسکه ای.....
40	فیوزهای نصب شده در جعبه ECU موتور
41	جانمای رله های فن رادیاتور
41	جانمای رله ها در پژو 405
42	صفحه نشان دهنده ها
48	فصل دوم : بخش قدرت
49	آلترناتور واستارت
57	سیستم انژکتور S2000
61	سیستم خنک کننده موتور(کنترل یونیت فن)
68	سیستم خنک کننده موتور(بدون کنترل یونیت فن)
74	فصل سوم : نشانگر های وضعیت خودرو
75	نشانگر مقدار سوخت
79	نشانگر دمای مایع خنک کننده موتور
83	لامپ اخطار فشار روغن
87	لامپ ترمز دستی و سطح روغن ترمز
91	فصل چهارم : روشنایی خارجی خودرو
92	چراغ های مه شکن جلو وعقب
97	راهنما و فلاشر



103	روشنایی اصلی جلو
108	روشنایی پارک و پلاک
112	روشنایی ترمز
116	فصل پنجم :روشنایی داخلی خودرو
117	روشنایی داخلی
121	لامپ سقفی
126	فصل ششم : مکانیزم های کمکی
127	سنسورها و لامپ های دنده عقب
131	سیستم هشدار دهنده ACU
138	سیستم برف پاک کن و شیشه شور
145	قفل مرکزی
153	شیشه بالابر درب های جلو
160	شیشه بالابر درب های عقب
165	آینه های جانبی
170	فصل هفتم : سیستم های کمکی اولیه
171	بوق
175	فصل هشتم : سیستم های آسایشی
176	ساعت دیجیتال
180	سیستم کولر و بخاری
193	صندلی برقی
197	گرمکن شیشه عقب
201	فندک
205	رادیو
209	کدها



www.Cargeek.ir

فصل اول

کلیات



مقدمه

در این فصل که اولین قسمت از این کتاب می‌باشد، مروری خواهیم داشت بر مبانی الکتریسیته و اجزای به کار برده شده در مدارات الکتریکی‌ای که در خودرو معمول می‌باشد. سپس انواع نقشه‌های رایج در خودروهای پارس ، 405 و آردی معرفی شده و طریقه نقشه خوانی توضیح داده خواهد شد. این فصل با بررسی جعبه فیوزهای خودروی 405 ادامه یافته و با ذکر و توضیح صفحه نشان دهنده‌ها در این خودرو پایان می‌یابد.

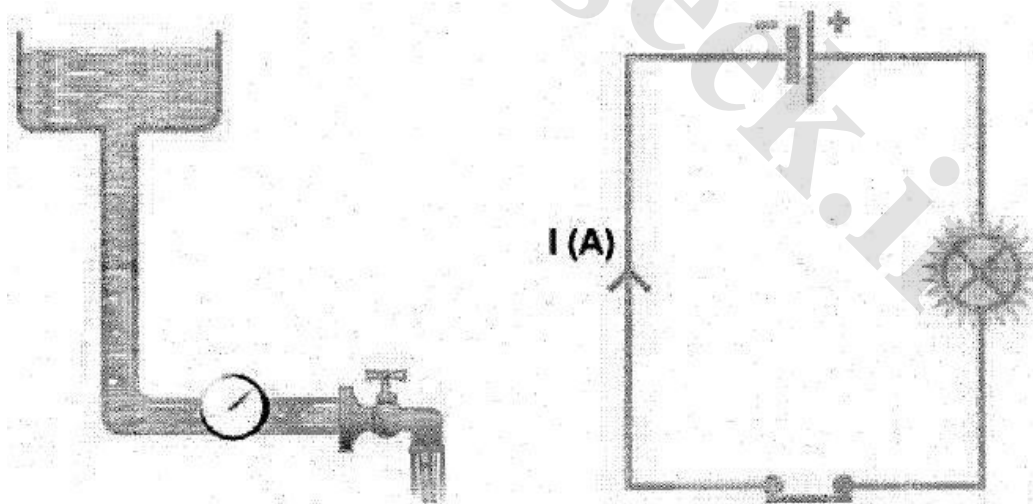
مبانی الکتریسیته

سیستم‌های الکتریکی موجود در خودروها عموماً از انواع قطعات الکتریکی تشکیل شده است که شناسایی و بررسی هر یک از این قطعات نیازمند آشنایی با مبانی الکتریسیته می‌باشد . آشنایی با هر یک از کمیت های الکتریکی از قبیل جریان ، ولتاژ و مقاومت الکتریکی و بررسی قانون اهم جزء لاینفک مبانی الکتریسیته می باشند. در ادامه هر یک از این موارد توضیح داده می‌شود.



جریان الکتریکی

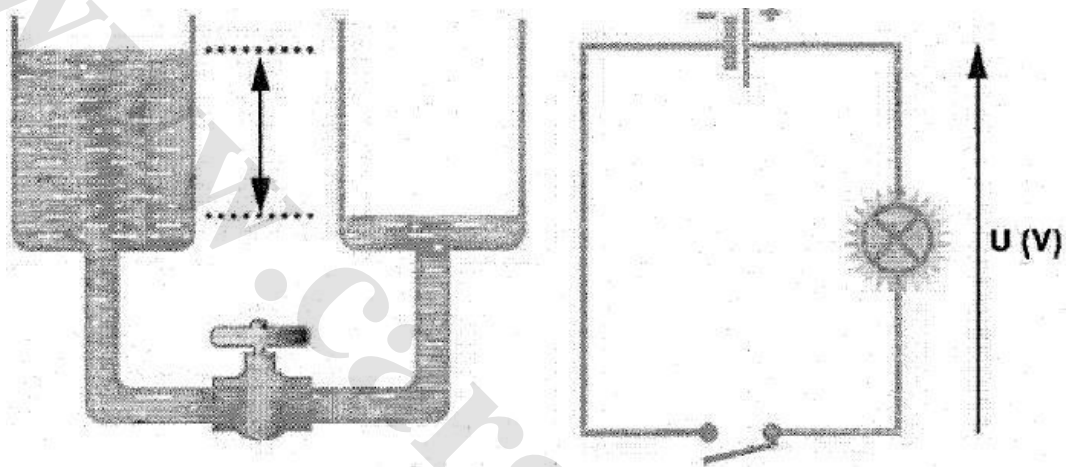
برای اینکه بتوانیم از انرژی الکتریکی برای انجام کار استفاده کنیم ، الکتریسیته باید جاری باشد . هنگامیکه تعداد زیادی الکترون آزاد در یک سیم در یک جهت حرکت کنند ، می گوئیم جریان الکتریکی از سیم عبور می کند. شدت جریان الکتریکی را با حرف I نشان می دهند . و واحد اندازه گیری آن نیز آمپر A می باشد . بنا به تعریف مقدار بار الکتریکی که از یک نقطه سیم در طی مدت زمان معین عبور می کند شدت جریان الکتریکی نامیده می شود. بدلیل اینکه عامل بوجود آورنده جریان الکتریکی ، حرکت الکترونهاست و این ذرات دارای بار منفی هستند لذا جهت حرکت واقعی الکترونها (جریان الکتریکی) از قطب منفی به قطب مثبت است ولی بر اساس قرار داد ، حرکت جریان الکتریکی در مدارها را از قطب مثبت به قطب منفی در نظر می گیرند.



شکل 1-1 مسیر حرکت جریان الکتریکی

ولتاژ الکتریکی

نیروی که الکترون آزاد را به حرکت در می آورد ولتاژ الکتریکی نام دارد. به طور کلی عامل حرکت بار الکتریکی اختلاف پتانسیل بین دو نقطه مدار الکتریکی است که مشابه اختلاف دو سطح آب در دو منبع مرتبط با هم است.



شکل 1-2 اختلاف پتانسیل الکتریکی

به همین دلیل در مدارهای الکتریکی اغلب ولتاژ را تحت عنوان اختلاف پتانسیل بیان می کنند .
جریان الکتریکی در یک سیم همیشه از پتانسیل زیاد به پتانسیل کم است . واحد ولتاژ (V) است .
ولتاژهایی که در کارهای روزمره با آن سروکار داریم عبارتند از :

1/5 ولت : ولتاژ پیل های خشک (قلمی)

9 ولت : ولتاژ پیل های کتابی

12 ولت : ولتاژ باتری انواع خودرو سواری

220 ولت : ولتاژ منازل مسکونی

380 ولت : ولتاژ مراکز صنعتی

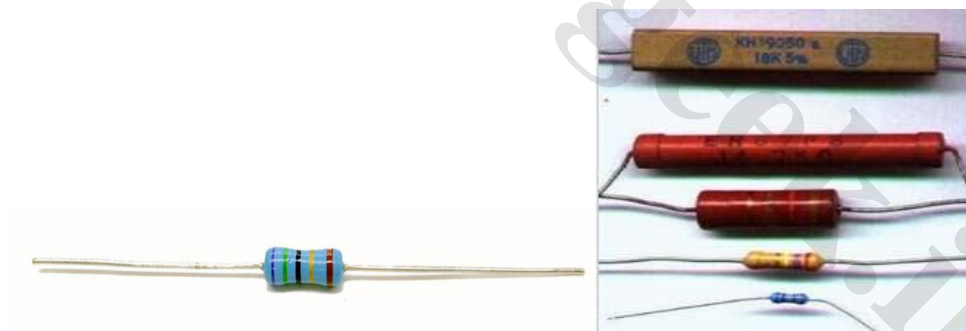
در رسم مدارها باتری را با علامت نشان می دهیم .



مقاومت الکتریکی

مقاومت الکتریکی خاصیتی است که در مقابل عبور جریان الکتریکی از خود مخالفت نشان می دهد .

این مخالفت گاهی مانند مقاومت الکتریکی سیم های رابط به صورت ناخواسته و مزاحم باعث ایجاد تلفات الکتریکی می شود و گاهی می تواند به عنوان عاملی از پیش تعیین شده به صورت یک مصرف کننده در مدار های الکتریکی قرار گیرد. واحد مقاومت الکتریکی اهم است . در صورتیکه ولتاژ معادل یک ولت به دو سر مقاومتی اعمال شود و جریان 1 آمپر از آن عبور کند ، مقاومت مدار 1 اهم است . مقاومت الکتریکی با حرف R نشان داده می شود و در هادی های خوب ، کم و در عایق ها زیاد است .



شکل 3-1 انواع مقاومت الکتریکی

مقاومت هر سیم به جنس و ابعاد آن بستگی دارد . هر چه سطح مقطع سیم بیشتر باشد مقاومت

الکتریکی آن کمتر و هر چه طول آن بیشتر مقاومت الکتریکی آن بیشتر است . به عبارت دیگر ، مقاومت

الکتریکی سیم با سطح مقطع نسبت عکس و با طول و جنس سیم نسبت مستقیم دارد .



شکل 1-4

مقاومت کل یک مدار الکتریکی مجموع مقاومت منبع ولتاژ مصرف کننده و سیم های رابط است . معمولاً مقاومت مصرف کننده الکتریکی به مراتب از مقاومت سیم ها بیشتر است . به طوریکه می توان مقاومت کل را مقاومت مصرف کننده در نظر گرفت .

برای اندازه گیری مقدار مقاومت الکتریکی از اهمتر استفاده می شود.

مقاومت‌ها به عنوان مصرف کننده، تنظیم کننده و یا ابزار اندازه گیری در مدارات قرار دارند. کلاً مقاومت‌ها به دو دسته مقدار-ثابت و مقدار-متغیر تقسیم بندی می‌شوند.

مقاومت‌های مقدار-ثابت همانطور که از اسمشان پیداست، مقدارشان در شرایط مختلف ثابت است و در صورت تغییر، انحراف آن از مقدار اصلی بسیار کم است. اغلب مصرف‌کننده‌ها مانند فن‌ها، مقاومت فن خنک‌کننده موتور و چراغ‌های موجود در مدارات خودرو از این نوع می‌باشند.

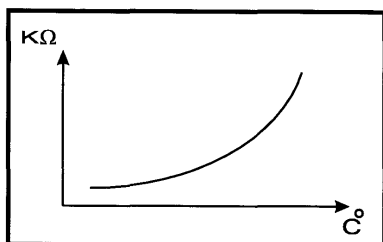
خصوصیت مقاومت‌های مقدار-متغیر در متغیر بودن مقدار آنهاست. عوامل تغییر دهنده می‌تواند متفاوت باشد که در زیر به دو دسته از آنها که به طور خاص در خودرو کاربرد دارد خواهیم پرداخت.

مقاومت متغیر با دما

مقاومت‌هایی که مقدار آنها به تغییرات دما وابسته است از مهم‌ترین و کاربردی‌ترین مقاومت‌های متغیر می‌باشند. یکی از کاربردهای اساسی برای این نوع مقاومت‌ها، استفاده از این خاصیت برای اندازه‌گیری دما می‌باشد. با تکیه بر این اصل که این نوع مقاومت در دماهای مختلف، مقدار مختلفی دارد، می‌توان با اندازه‌گیری مقاومت آن دمای محیط را تخمین زد.

مقاومت‌های متغیر با دما که اصطلاحاً به آنها ترمیستور نیز می‌گویند، بر دو نوع هستند:

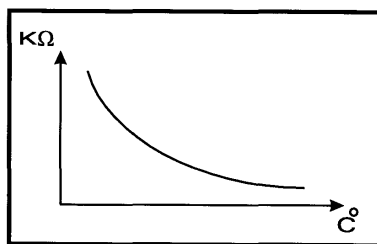
1. PTC : مقدار این نوع مقاومت با افزایش دما افزایش و با کاهش آن کاهش می‌یابد.



Positive Temperature Coefficient

2. NTC: این نوع مقاومت بر خلاف PTC عمل می‌کند؛ یعنی با افزایش دما مقدار آن کاهش

می‌یابد و با کاهش دما مقدار آن افزایش می‌یابد.



Negative Temperature Coefficient

اصولاً NTC برای اندازه‌گیری دما و PTC برای کنترل جریان الکتریکی مناسب می‌باشند.

سرعت تغییرات PTC کمتر از NTC است. یعنی اگر یک مقاومت NTC و یک مقاومت PTC را در

یک محیط قرار دهیم و دمای محیط را تغییر دهیم، مقدار مقاومت NTC سریعتر از مقدار مقاومت PTC تغییر می‌کند.

محدوده دمای ای که مقاومت NTC پوشش می‌دهد، بیشتر از PTC است.

توجه: محدوده دمای ای که یک ترمیستور پوشش می‌دهد، نسبت به دیگر ابزارهای اندازه‌گیری دما کمتر است.

سنسور دمای آب (به رنگهای سبز و آبی)، سنسور اواپراتور و سنسور دمای هوای بیرون اتاق از جمله مقاومت‌های NTC موجود در خودروی پژو می‌باشند. سنسور دمای آب (قهوه ای رنگ) و گرمکن سنسور اکسیژن مقاومت های PTC موجود در این خودرو هستند.

مقاومت متغیر مکانیکی

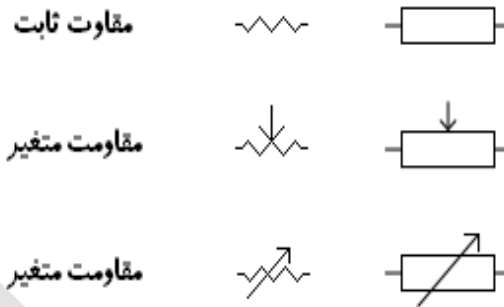
این نوع مقاومت‌ها با تغییری مکانیکی مقدارشان عوض می‌شود. این تغییر مکانیکی می‌تواند به طور

دستی ایجاد شود و اینکه به واسطه یک جابجایی به مقاومت اعمال شود. مثال حالتی که مقاومت به

صورت دستی تغییر می‌کند، می‌توان به درجه کشویی تنظیم سرعت موتور فن بخاری اشاره کرد. در

مقابل، شناور داخل باک از نوعی است که به واسطه جابجایی در سطح بنزین داخل باک، مقدار مقاومت مربوطه آن تغییر می‌کند.

در شکل زیر شماتیک مربوط به مقاومت‌های ثابت و متغیر را در مدارات الکتریکی می‌توانید ببینید.



شکل 1-5 شماتیک مقاومت‌های ثابت و متغیر در مدارهای الکتریکی

تبدیل واحدها به یکدیگر

همانگونه که اشاره شد کمیت‌های الکتریکی جریان I ولتاژ V و مقاومت R به ترتیب دارای

واحدهای آمپر A ولت V و اهم Ω هستند. در مدارهای الکتریکی این واحدها در مقیاس‌های کوچکتر یا

بزرگتر از واحدهای اصلی خود بکار می‌روند. جدول زیر نحوه تبدیل این واحدها به یکدیگر را نشان

می‌دهد:



مقدار ضریب	نام ضریب	حرف اختصاری
۱/۰۰۰/۰۰۰/۰۰۰	G	گیگا
۱/۰۰۰/۰۰۰	M	مگا
۱۰۰۰	K	کیلو
۱		واحد اصلی
۰/۰۰۱	m	میلی
۰/۰۰۰۰۰۱	μ	میکرو
۰/۰۰۰۰۰۰۰۱	n	نانو

جدول 1-1 تبدیل واحدها

قانون اهم

جرج سیمون اهم در سال 1828 بر اساس تجربیات و آزمایشات فراوان توانست ارتباط بین ولتاژ ، جریان و مقاومت را در یک مدار الکتریکی بدست آورد. اهم به این نتیجه رسید که اگر مقاومت یک مدار را ثابت نگه داریم و ولتاژ منبع تغذیه را افزایش دهیم ، شدت جریان افزایش می یابد . او همچنین دریافت که اگر ولتاژ منبع تغذیه را ثابت نگه داریم و مقدار مقاومت مدار را افزایش دهیم جریان مدار کاهش می یابد . نتایج آزمایشات اهم به نان قانون اهم شناخته شده که رابطه قانون اهم را به صورت زیر می نویسیم :

$$V = R \times I$$

ولتاژ (اختلاف پتانسیل) →

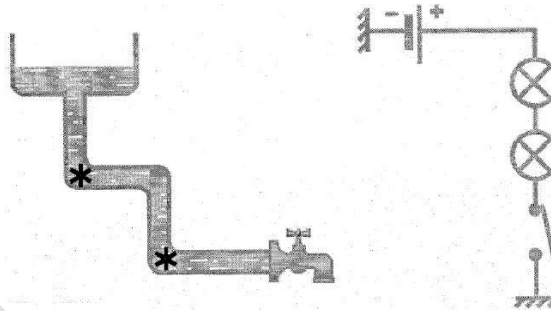
مقاومت ↓

جریان ↘

مدار سری

هرگاه دو یا چند مصرف کننده (مقاومت) به صورت متوالی (پشت سر هم) به یکدیگر اتصال داده

شوند ، مدار را سری گویند .



شکل 6-1 مدار سری

در این مدار جریان تنها از یک مسیر عبور کرده و یکی پس از دیگری به مصرف کننده های مختلف

خواهد رسید.

در یک مدار سری داریم :

(الف) جریان در تمام نقاط مدار یکسان است .

(ب) ولتاژ کلی برابر مجموع ولتاژ هر یک از مصرف کننده های مدار می باشد .

(ج) مقاومت معادل کل ، برابر با مجموع تمامی مقاومت های مدار می باشد .

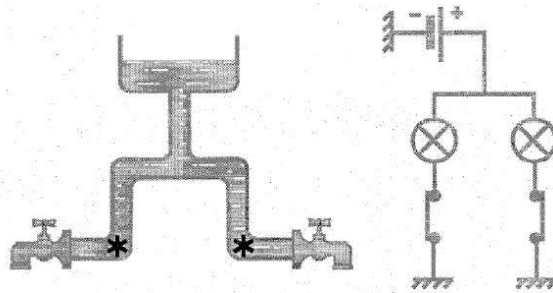
اگر یک جزئی از مدار آسیبی ببیند یا به دلیلی بسوزد ، جریان به هیچ یک از قسمت های مدار

نخواهد رسید و عبور جریان قطع خواهد شد.

مدار موازی

اگر دو یا چند مصرف کننده به ترتیبی اتصال داده شوند که یک طرف هر یک از آنها به یکدیگر و

طرف دیگر آنها به یکدیگر متصل شوند ، این اتصال را اتصال موازی گویند .



شکل 7-1 مدار موازی

در مدار موازی جریان الکتریکی بین شاخه‌ها تقسیم می‌شود .

در مدار موازی داریم :

(الف) ولتاژ در تمام شاخه‌ها مساویست .

(ب) جریان کل برابر مجموع جریان عبوری از هر یک از شاخه‌ها خواهد بود .

(ج) مقاومت معادل کل ، کمتر از کمترین مقاومت‌های موجود در هر شاخه می‌باشد .

در مدار موازی اگر یکی از اجزاء مدار آسیب ببیند یا به دلیلی بسوزد ، جریان در بقیه قسمت‌های مدار

برقرار خواهد بود .

توان الکتریکی

منظور از توان الکتریکی ، مقدار انرژی الکتریکی است که قطعه برای عملکرد خود مصرف می‌کند و

در یک مدار الکتریکی ، توان الکتریکی P مساوی با حاصلضرب ولتاژ V در جریان می‌باشد.

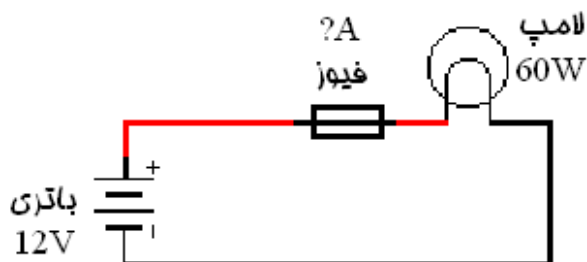
$$P = V \times I$$

ولتاژ
(اختلاف پتانسیل)

جریان

توان

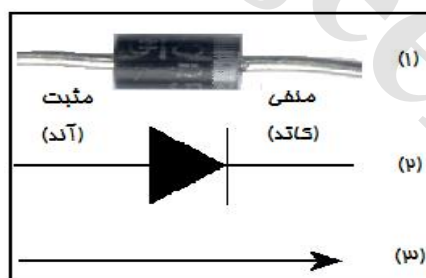
توان یک کمیت فیزیکی و قابل اندازه‌گیری می‌باشد ، واحد اندازه‌گیری توان وات Watt است .



شکل 1-8 بررسی توان الکتریکی در یک مدار ساده

دیود

دیود یک قطعه نیمه هادی است که اجازه می‌دهد جریان تنها در یک مسیر از آن بگذرد. این قطعه که در شکل زیر یک نمونه واقعی به همراه شکل شماتیک و جهت گذر جریان از آن نشان داده شده است، دو قطبی است و یک قطب آن منفی یا کاتد و قطب دیگر آن مثبت یا آند نام دارد و جریان تنها می‌تواند از قطب مثبت آن وارد شود. همانطور که از شکل نیز پیداست، قطب منفی بر روی دیود با یک نوار با رنگی مجزا مشخص شده است.



شکل 1-9 شکل و شماتیک دیود

دیودها کاربردها و به طبع آن انواع مختلفی دارند. در مدارها برای اینکه از چند نقطه ولتاژ مثبت و یا منفی (بدنه) را به یک نقطه اعمال کنند و یا برای حفاظت در مقابل ولتاژ معکوس از دیود استفاده می‌شود. در شکل زیر نماد مربوط به چند دیود معروف و پرکاربرد نشان داده شده است.

رابطه‌ای که برای ترانزیستور برقرار است این است که جریانی که از پایه بیس وارد می‌شود بعد از

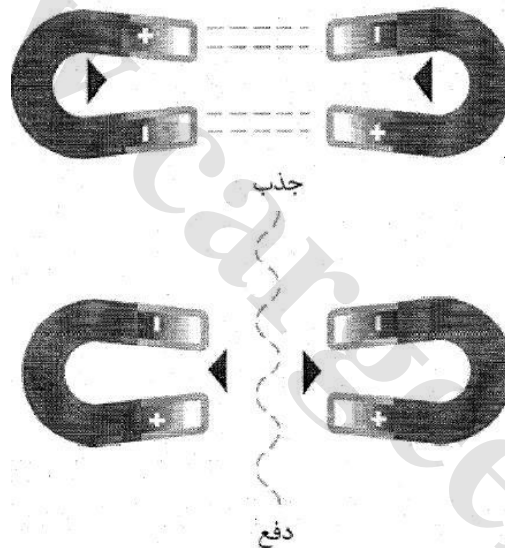
تقویت شدن از پایل امیتر خارج می‌گردد. این رابطه را می‌توان به صورت زیر نوشت:

جریان ورودی به بیس \times ضریب ثابت = جریان خروجی از امیتر

مغناطیس

یک جسم دارای خاصیت مغناطیسی توانایی جذب اجسام آهنی را دارد . در اثر این خاصیت دو نوع

قطب پدید خواهد آمد :



قطب N

قطب S

شکل 1-12 جذب و دفع در قطب‌های آهن‌با

اطراف این قطب‌ها فضایی به نام میدان مغناطیسی بوجود می‌آید که در این میدان ، نیروی جاذبه

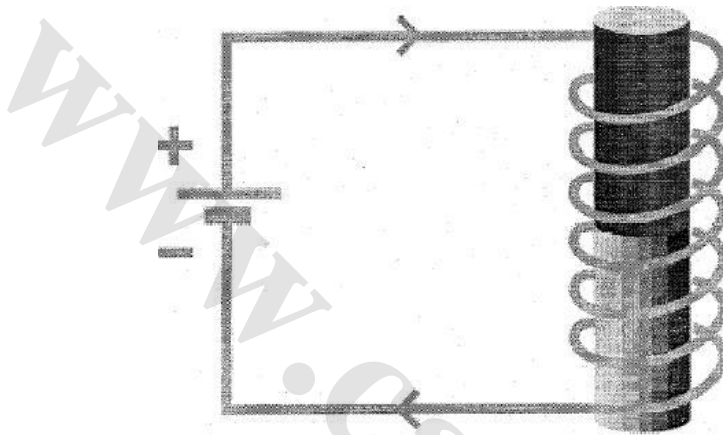
پدید خواهد آمد .وقتی دو قطب همنام به هم نزدیک می‌شوند (N/N-S/S) یکدیگر را دفع می‌کنند و بر

عکس اگر دو قطب غیر همنام (N S) به هم نزدیک شوند ، یکدیگر را جذب می‌کنند .



الکترومغناطیس

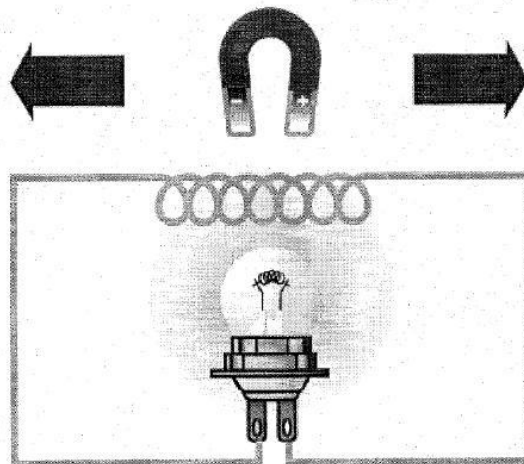
الکترسیته و مغناطیس دو پدیده مرتبط به هم می باشند . در اثر عبور عبور جریان الکتریکی از یک سیم هادی که دور یک هسته آهنی نرم پیچیده شده است ، یک آهنربا بوجود می آید . وقتی این جریان قطع شود میدان مغناطیسی ناپدید خواهد شد. این نوع آهنربا را آهنربای الکتریکی گویند.



شکل 1-13 مغناطیس شدن یک هسته آهنی

القای الکترو مغناطیس

بر عکس حالت یک آهنربا در مجاورت سیم رسانا ، یک جریان الکتریکی در سیم پدید می آورد . این پدیده را القای الکترو مغناطیس می نامند .



شکل 14-1 القای الکترومغناطیس

جریانهای متناوب و مستقیم

در هر مدار الکتریکی که ولتاژ وجود داشته باشد جریان الکتریکی جاری خواهد شد. اگر قطب‌های ولتاژ مدار هرگز تغییر نکند جهت جریان ثابت می‌ماند. در این صورت به آن جریان مستقیم یا DC می‌گویند. جریان الکتریکی دیگری وجود دارد که همیشه در یک جهت نیست یعنی ابتدا در یک جهت جریان می‌یابد سپس جهت خود را عوض می‌کند و در جهت حالت قبلی جاری می‌شود. این نوع جریان را اصطلاحاً جریان متناوب یا AC می‌گویند.

معرفی اجزاء مدارات الکتریکی

بخش برقی موجود در خودروها عموماً از انواع سوئیچ‌ها، مقاومت‌ها، رله‌ها، دیودها و ترانزیستورها تشکیل شده است و در خودروهای پیشرفته تر مدارات الکترونیکی مجتمع نیز به کار برده می‌شود. سنسورها که جزو جدا ناشدنی در خودرو می‌باشند حالت‌های خاصی از این اجزا می‌باشند. در ادامه هر یک از این موارد توضیح داده می‌شود.

سوئیچ

سوئیچ‌ها از ساده‌ترین و در عین حال پرکاربردترین قطعات استفاده شده در خودرو می‌باشند. کار این قطعات قطع و یا وصل جریان در یک مدار الکتریکی می‌باشد.

سوئیچ‌ها بر اساس اینکه در ابتدا در چه وضعیتی قرار دارند به دو دسته تقسیم می‌شوند:

سوئیچ عادی-باز: این سوئیچ‌ها در حالت عادی باز هستند و جریان را از خود گذر نمی‌دهند و وقتی

با یک تحریک خارجی سوئیچ بسته شود، اتصال را در مدار برقرار می‌کنند. شکل 15-1-الف یک

سوئیچ عادی-باز را نشان می‌دهد. معمولاً این سوئیچ‌ها با علامت اختصاری NO شناخته می‌شوند که خلاصه Normally Open می‌باشد.

سوئیچ عادی-بسته: این سوئیچ‌ها بر خلاف سوئیچ‌های عادی-باز در حالت عادی بسته بوده و جریان را از خود رد می‌کنند و به ازای تحریک خارجی مسیر جریان را قطع می‌نمایند. علامت اختصاری مربوط به این سوئیچ‌ها NC می‌باشد که خلاصه Normally Close است.

در شکل 1-15-ب علامت مرتبط به این سوئیچ نشان داده شده است.



شکل ۱-۱۵ (الف) سوئیچ عادی-باز

بر اساس اینکه یک سوئیچ چگونه تحریک می‌شود، انواع مختلف آن را می‌توان دسته بندی کرد:

تحریک دستی: مانند یک کلید ساده

تحریک با فشار: مانند سوئیچ سه مرحله‌ای در مدار کولر

تحریک با دما (ترمو سوئیچ): در یک دمای خاص بسته به NC یا NO بودن در حالت قطع و یا وصل

قرار می‌گیرند و با کاهش دما به وضعیت اولیه خود بر می‌گردند .

توجه کنید که سوئیچ‌های دیگری نیز وجود دارد که عامل تحریک آنها متفاوت از آنهایی است که در اینجا آورده شده است.

فیوز

فیوز یک قطعه حفاظتی می باشد که به طور سری در سر هر مسیر جریان قرار گرفته واز کلیه قطعات برقی که بعد از آن قرار دارند در برابر جریانهای زیاد محافظت می کند. با توجه به نوع کاربرد هر فیوز دارای یک حداکثر جریان نامی می باشد که توسط کارخانه سازنده روی آن حک شده است. فیوز را با حرف F نشان می دهند. سالم بودن فیوز را می توان به روش چشمی یا با اهمتر تست کرد.



شکل 1-16 فیوز

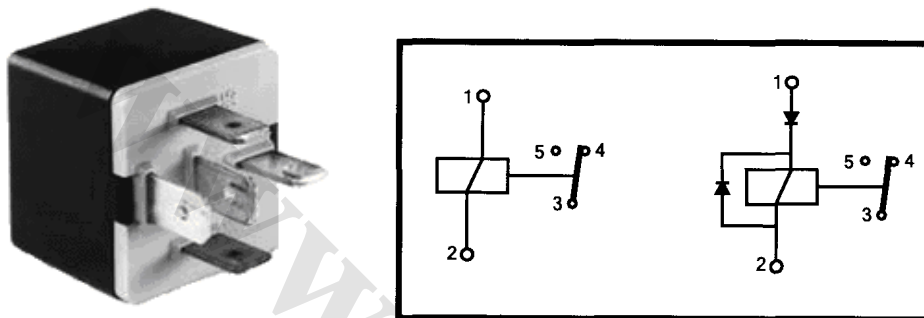
شنت نیز یک جامپر یا اتصال دهنده با جریان های بالا می باشد که در واقع رابط بین چندین مدار در برابر جریان های بالا است و این امکان را می دهد که در مواقع لازم مثل حمل و نقل خودرو ، ارتباط باتری با مدارها قطع می شود.

رله

رله یک سوئیچ برقی است که توسط کنترل یک مدار الکتریکی دیگر باز یا بسته می شود. در واقع، رله از یک پلاتین و یک بوبین تشکیل شده است (شکل 3-1). بدین ترتیب که جریان کنترلی از بوبین می گذرد و آن را مغناطیسی می کند. تحت میدان مغناطیسی به وجود آمده، پلاتین به سمت بوبین جذب می شود و بدینگونه جریان ورودی به رله از آن خارج می شود و یا جلوی خروج آن گرفته می شود.

توجه: وظیفه رله تقویت جریان نیست و تنها در نقش یک سوئیچ الکتریکی عمل می کند.

با این خاصیت رله، می‌توان توسط یک جریان کوچک که در یک مدار تولید می‌شود، جریان بزرگی را در مداری دیگر برقرار کرد. برای مثال می‌توان به رله مه شکن اشاره کرد. با جریان کوچکی که به ازای فرمان صادر شده از روی دسته راهنما به سمت رله مربوطه می‌رود، جریان بزرگتری برای روشن کردن چراغ‌های مه‌شکن جلو فراهم می‌شود.



شکل 1-17: رله

دیود سری شده با رله : دیود محافظ در مقابل اتصال معکوس ولتاژ می باشد.

دیود موازی شده با رله : دیود هرزگرد برای دشارژ کردن جریان بوبین رله پس از قطع شدن ولتاژ

بوبین آن می باشد.

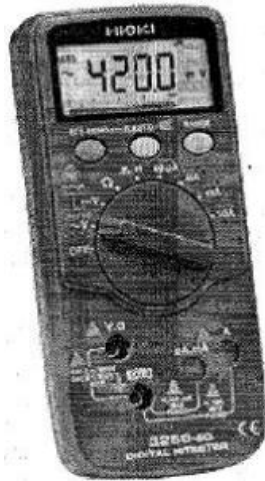
آشنایی با مولتی متر

متر به معنای اندازه گیری و مولتی متر به معنای ابزار چند اندازه گیر می باشد . مولتی متر ابزاری

کارآمد در اکثر اندازه گیری های الکتریکی به شمار می آید و قابلیت اندازه گیری مقادیر الکتریکی

ولتاژ ، مقاومت و جریان را دارا می باشد . در این بخش به معرفی مولتی متر و طریقه کار با آن می

پردازیم .



شکل 1-18 مولتی متر دیجیتالی

جهت بررسی قطعی و یا اتصالی سیم ها و نیز تست دیود می توان از این ابزار استفاده کرد . مولتی

مترها دارای دو پروب (سر سیم) می باشند (با رنگ های مختلف یعنی قرمز و مشکی) و سه یا چهار

سوکت جهت اتصال این پروب ها به دستگاه می باشند.

پروب مشکی همواره به سوکت مشترک یا COM که با علامت بدنه مشخص شده متصل می گردد .

پروب قرمز با در نظر گرفتن کمیت مورد اندازه گیری (همچنین محدوده اندازه گیری در مورد جریان

) به سوکت مربوطه متصل می گردد.



شکل 1-19 مولتی متر دیجیتالی

دو سر پروب ها معمولا دارای نوک های تیز جهت برقراری ارتباط الکتریکی با نقاط مورد اندازه گیری می باشند.

طریقه اندازه گیری ولتاژ

برای اندازه گیری ولتاژ ابتدا سلکتور مولتی متر را در حالت V-DC قرار داده و سپس پروب های آن را به نقاط مورد اندازه گیری متصل نمائید. اندازه گیری در حالت موازی میسر است و در صورت اتصال پروب قرمز به طرف مثبت قطعه عدد مورد اندازه گیری مثبت و در صورت ارتباط پروب قرمز به طرف منفی قطعه عدد مورد اندازه گیری منفی نشان داده می شود .

برای اندازه گیری ولتاژ در حالت متناوب کفایت سلکتور را در وضعیت V-AC قرار دهید.

طریقه اندازه گیری جریان

برای اندازه گیری جریان ابتدا مولتی متر را در حالت امپر A قرار دهید و سپس پروب قرمز روی مولتی متر را به سوکت 10A مولتی متر متصل کنید . برای اندازه گیری جریان می بایست منبع تغذیه را قطع نموده و بعد از قرار دادن مولتی متر به صورت سری در مدار آن را وصل نمود.

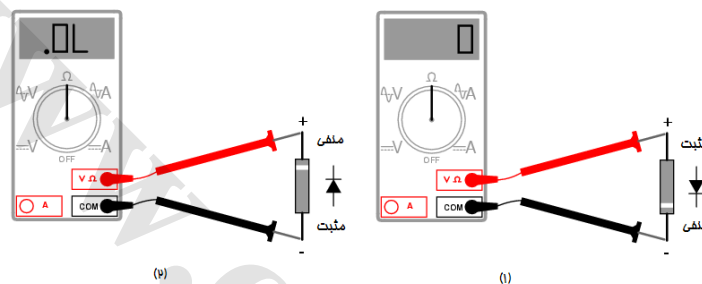
طریقه اندازه گیری مقاومت

برای اندازه گیری مقومت ابتدا سلکتور مولتی متر را در وضعیت اهم متر قرار دهید و قبل از اندازه گیری ، مقاومت را از مدار جدا سازید ، سپس پروب های مولتی متر را روی پایه های مورد اندازه گیری قرار دهید و مقدار مقاومت را بخوانید .

برای بررسی قطعی سیم ، مقاومت کم یک سیم نشان دهنده عدم قطعی و عبارت OL نشان دهنده مقاومت بی نهایت و قطعی در سیم می باشد .

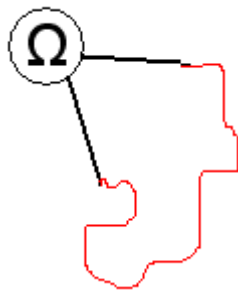
تست کردن دیود

برای تست کردن دیود با مولتی‌متر می‌توان از تست دیود آن استفاده کرد. اما با استفاده از تست اهمی نیز می‌توان یک دیود را امتحان کرد. برای این منظور چنانچه پروب قرمز را به قطب مثبت و پروب مشکی را به قطب منفی وصل کنیم، مقاومت خوانده شده باید نزدیک صفر اهم باشد. در صورتی که عکس این کار انجام شود، مقاومت خوانده شده باید بینهایت شود.



شکل 20-1 تست دیود

عیب یابی در مدارها



1. عیب یابی در سیم

$R < 1\Omega$ سیم سالم است.

$1\Omega < R < 199,9\text{ k}\Omega$ سیم قطعی دارد.

$199,9\text{ k}\Omega < R$ سیم کاملاً است.

2. اتصال بدنه

$R < 1\Omega$ سیم سالم است.

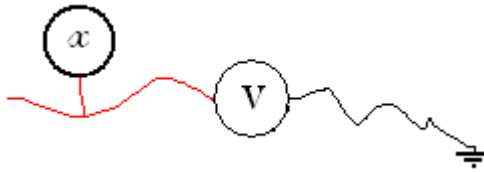
$1\Omega < R < 199,9\text{ k}\Omega$ سیم قطعی دارد.

$199,9\text{ k}\Omega < R$ سیم کاملاً است.





3. اتصال به مثبت



اختلاف پتانسیل برابر x ولت است،

اتصال به مثبت داریم.

اختلاف پتانسیلی نداریم، اتصال قطع است.

نقشه خوانی

این بخش در ابتدا به توضیح دربارهٔ مقدمات نقشه‌خوانی در خودرو پژو 405 اختصاص یافته و سپس

انواع نقشه‌ها معرفی شده و نحوه استفاده از آنها شرح داده می‌شود.

مقدمات نقشه‌خوانی

اولین نکته در نقشه‌ها و مدارات برقی خودرو رنگ سیم‌ها می‌باشد. سیم‌های به کار رفته دارای

رنگ‌های مختلفی است که کار عیب‌یابی را ساده‌تر می‌کند. در نقشه‌ها هر کدام از رنگ‌ها با یک

کد خاص مشخص می‌شوند. در جدول 1-2 رنگ‌ها و کدهای دو حرفی مربوط به هر کدام از آنها آورده

شده است. این کدها بر اساس معادل فرانسوی این کلمات ساخته شده‌اند.

رنگ	کد رنگ
-----	--------



NR	مشکی
BA	سفید
BE	آبی
JN	زرد
RG	قرمز
VE	سبز
OR	نارنجی
GR	خاکستری
RS	صورتی
VI	بنفش
BG	بژ

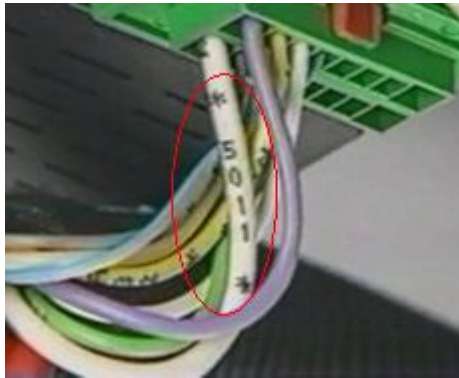
جدول 1-2 کد رنگ در استاندارد فرانسوی

نکته بعدی در مورد سیم‌هایی است که به سوئیچ و جعبه فیوزها وارد و یا از آن خارج می‌شوند. ابتدا

ذکر این نکته لازم است که هر سیمی یک کد مشخصی دارد و این کد بر روی آن به صورتی که در

شکل 1-21 می‌بینید، بین دو ستاره و یا بعد از دو ستاره آورده شده است. بر اساس اینکه سیم‌ها چه نوع

برقی دارند، پیشنهادهای متفاوتی دارند. در جدول 1-3 این پیشنوندها آورده شده اند.

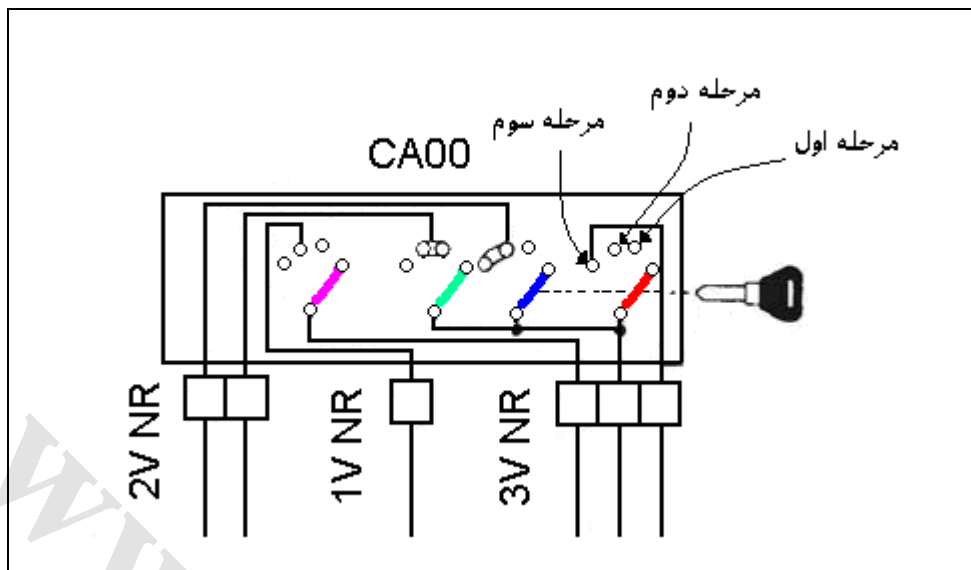


شکل 21-1: نحوه خواندن شماره سیم از روی آن

پیشوند شماره سیم	مفهوم پیشوند
BB	برق مستقیم باتری
B	برق باتری که از فیوز گذشته است.
AA	برق مرحله اول سوئیچ
A	برق AA که از یک فیوز گذشته است.
CC	برق مرحله دوم سوئیچ
C	برق CC که از یک فیوز گذشته است.
KK	برق مرحله سوئیچ (استارت)
K	برق KK که از یک فیوز گذشته است.
VV	برق خروجی از کلید روشنایی صفحه نشان دهنده‌ها
V	برق VV که از یک فیوز گذشته است.

جدول 3-1 پیشوندها در شماره سیم

در شکل 22-1 شکل سوئیچ پژو 405 آورده شده است.



شکل 1-22 شکل شماتیک سوئیچ پژو 405

راهنمای کد قطعات :

کد قطعات معمولاً به صورت اعداد چهار رقمی می باشد که دو رقم سمت چپ آنها بیانگر مجموعه ای است که عملکرد قطعه مربوط به آن می باشد. این مجموعه ها هشت عدد بوده و به صورت زیر می باشند.

قطعات آمپر بالا :

10-- سیستم استارت و دینام

11-- سیستم جرقه

12-- سیستم سوخت رسانی و پاشش

13-- سیستم سوخت رسانی و پاشش

14-- عیب یابی موتور

15-- سیستم خنک کننده

16-- گیربکس و شفت های محرک

17--سیم کشی موتور -باتری

روشنایی خارج از خودرو و علائم هشدار دهنده :

21-- چراغ های ترمز

22-- چراغ های دنده عقب

23-- راهنما - فلاشر

24-- چراغ های نور پایین

25-- بوق

26-- چراغ های مه شکن، چراغ های جلو، چراغ های روشنایی جانبی وپارک، چراغ های عقب

روشنایی داخل خودرو :

30-- روشنایی داخل اتاق سرنشین

31-- روشنایی صندوق عقب وجعبه داشبورد

اطلاعات راننده :

40-- اطلاعات دمای سیستم خنک کننده موتور وشارژ باتری

41-- اطلاعات روغن موتور

42-- اطلاعات دور موتور وهوای ورودی

43-- اطلاعات سیستم سوخت رسانی

44-- اطلاعات ترمز

45-- اطلاعات سیستم تعلیق

46-- اطلاعات گیربکس وسیستم انتقال نیرو

47-- اطلاعات مربوط به هشداردهنده های صوتی(آلارم)



--48 اطلاعات بررسی وضعیت موتور

شوینده ها :

--50 برف پاک کن شیشه جلو

--51 شوینده شیشه جلو

--52 برف پاک کن شیشه عقب

--53 شوینده شیشه عقب

--54 برف پاک کن و شوینده چراغ های جلو

تجهیزات جانبی :

--60 شیشه بالابر های برقی جلو

--61 شیشه بالابر های برقی عقب

--62 قفل مرکزی

--63 صندلی های برقی

--64 آینه های برقی

--65 کمر بند ایمنی

--66 تنظیم ارتفاع چراغ های جلو

--67 تجهیزات کمکی گیربکس و سیستم انتقال نیرو

--68 تجهیزات نصب شده در عقب خودرو

تجهیزات کمکی :

--70 ترمزها

--71 فرمان هیدرولیک

--72 کامپیوتر سفری، ساعت، دمای هوای خارج خودرو

سیستم های آسایشی :

--80 کولر و بخاری

--81 گرمکن شیشه های عقب و آینه های جانبی

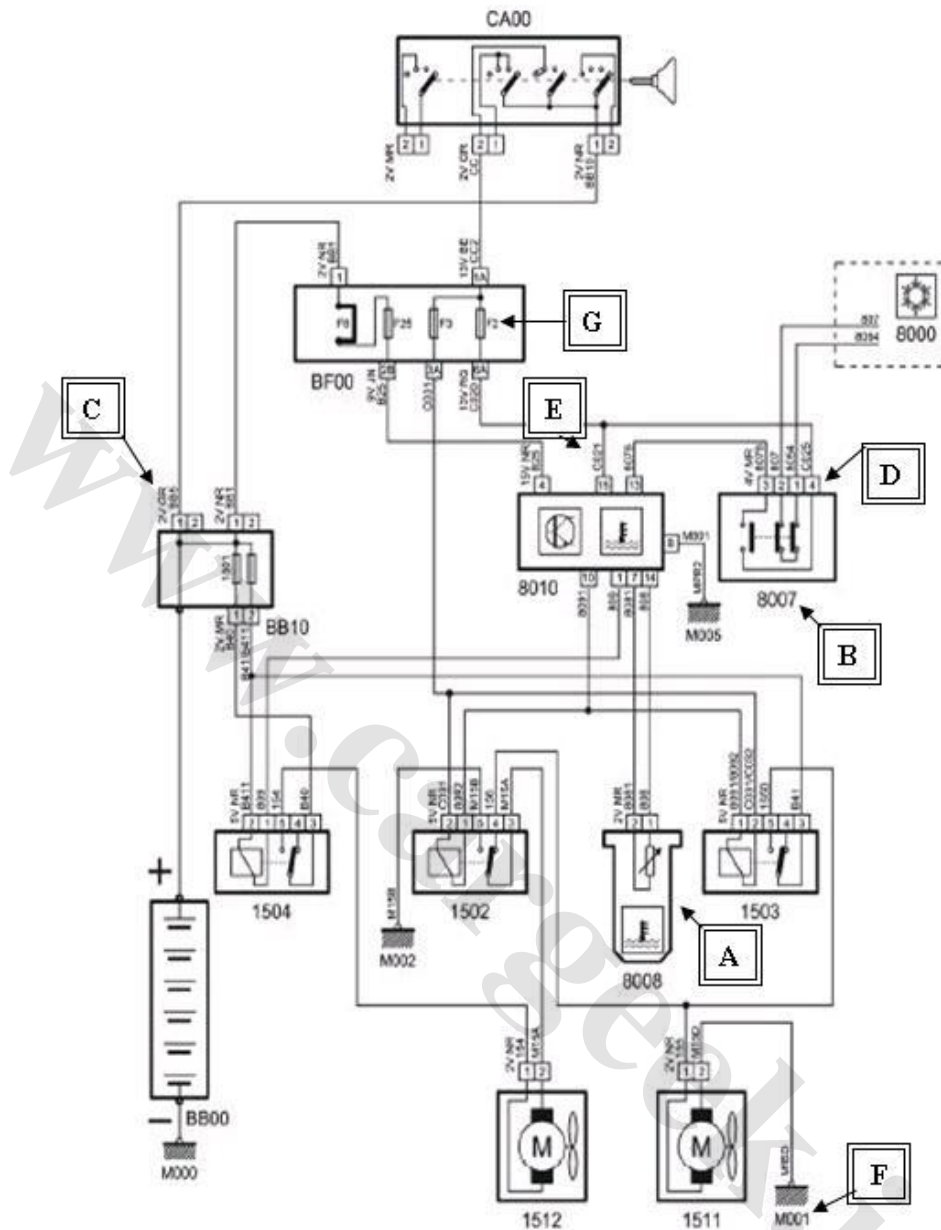
--84 رادیو

مقدماتی که تا به حال گفته شد در نقشه‌های پژو به وفور کاربرد دارد. برای پژو 405 سه نوع نقشه وجود دارد که در ادامه به بررسی دقیق‌تر هر یک از آنها می‌پردازیم.

نقشه‌های شماتیک¹

در شکل 1-23 یک نمونه از نقشه‌های شماتیک مربوط به پژو 405 نشان داده شده است. نقشه‌های

شماتیک به طور مشخص اطلاعاتی دربارهٔ بخش‌های زیر در بر دارند:



شکل 1-23 نمونه ای از نقشه های شماتیک

1. قطعات: هر قطعه با یک شکل که به نوعی بیانگر وظیفه آن بوده و یک کد که مختص آن می‌باشد در این نقشه مشخص شده است. مثلاً BF00 که جعبه فیوز اصلی است.
2. سیم‌های ارتباط دهنده: در محل ارتباط این سیم‌ها به سوکت قطعات، شماره‌ای کنار آن نوشته شده که همان شماره سیم است.

3. پایه و سوکت قطعات: بر روی هر قطعه سوکت‌ها و پایه‌هایی از آن که در مدار کاربرد دارند نشان داده شده‌اند.

4. اتصال بدنه‌ها: که هر کدام کد خاصی داشته و در محل خاصی از خودرو واقع شده است.

در جدول زیر قسمت‌های مشخص شده بر روی شکل 23-1 توضیح داده شده است.

شکل قطعه	A
کد قطعه	B
تعداد پایه‌ها و رنگ سوکت	C
شماره پایه	D
شماره سیم	E
اتصال بدنه	F
شماره فیوز	G

جدول 4-1: راهنمای بخش‌های مشخص شده در نقشه شماتیک

نقشه‌های وایرینگ

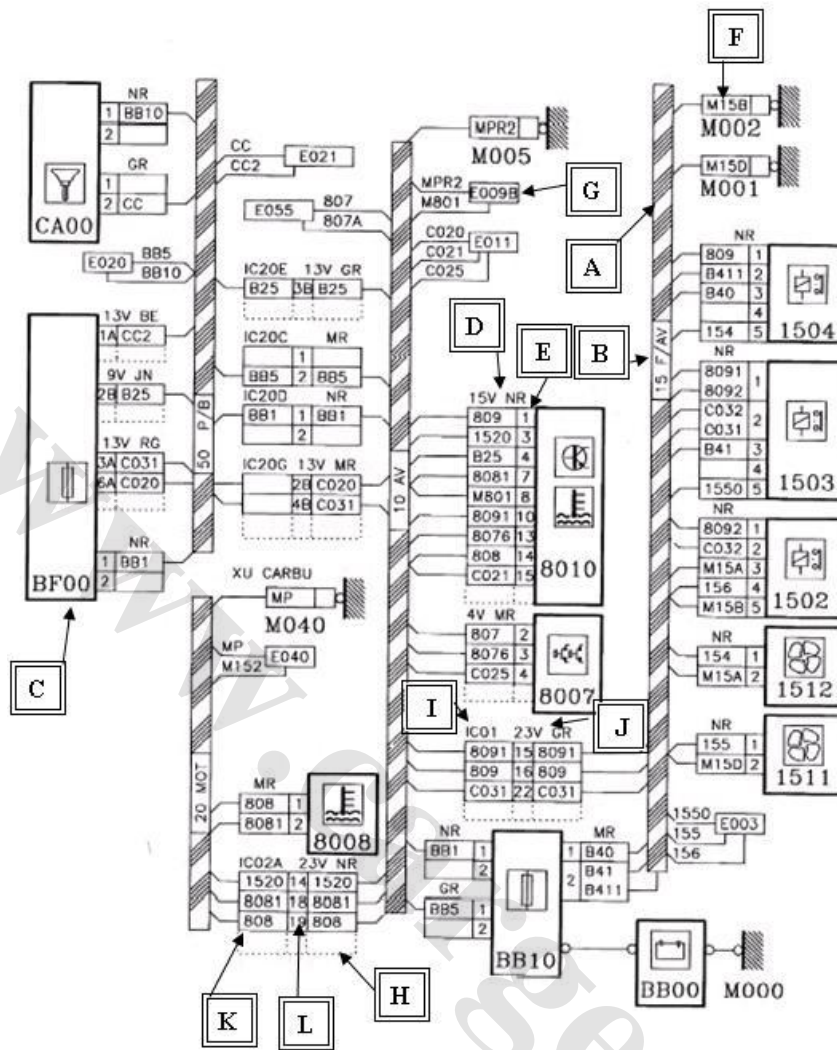
این نقشه‌ها به نام نقشه‌های هارنس² نیز شناخته می‌شوند. یک نمونه از این نوع نقشه‌ها در شکل 24-

1 آورده شده است. در این نقشه‌ها اطلاعاتی دربارهٔ مواردی که در ادامه اشاره می‌شود می‌توان یافت:

دسته سیم‌های اصلی: اصولاً این نقشه‌ها بر اساس نحوه اتصال قطعات مختلف به دسته سیم‌های اصلی و ارتباط بین دسته سیم‌ها طراحی شده است. بنابراین نمایش دسته‌سیم‌ها متمایزترین ویژگی این نقشه‌ها می‌باشد.

انشعابات: در داخل دسته سیم‌ها ممکن است یک سیم به چند سیم تبدیل شده و به قسمت‌های مختلف متصل شود. این انشعابات را می‌توان در نقشه وایرینگ مشاهده کرد. کد اختصاصی انشعابات حرف E است که به دنبال آن چند حرف و عدد می‌آید که محل آن را مشخص می‌سازد. اینترکانکتور (اتصالات داخلی): اینترکانکتورها سوکت‌های نر و مادگی هستند که برای اتصال دو دسته سیم به یکدیگر به کار می‌رود. کد اختصاصی اینترکانکتورها IC است که با چند حرف و عدد نوع و محل آن مشخص می‌شود.

توجه شود که موارد ذکر شده ویژگی‌هایی است که این نوع نقشه به طور خاص دارد. علاوه بر این موارد اطلاعات عمومی دیگری را نیز می‌توان در این نقشه‌ها به دست آورد که با استناد به نقشه شکل 1-24 در جدول 1-5 آورده شده است.



شکل 24-1: یک نمونه نقشه وایرینگ

در جدول 1-5 بخش‌های مشخص شده در شکل بالا معرفی شده‌اند.

دسته سیم اصلی	A
کد شناسایی دسته سیم اصلی	B
شکل قطعه و کد مربوط به آن	C
تعداد پایه‌ها و رنگ سوکت	D
شماره پایه	E
شماره سیم	F

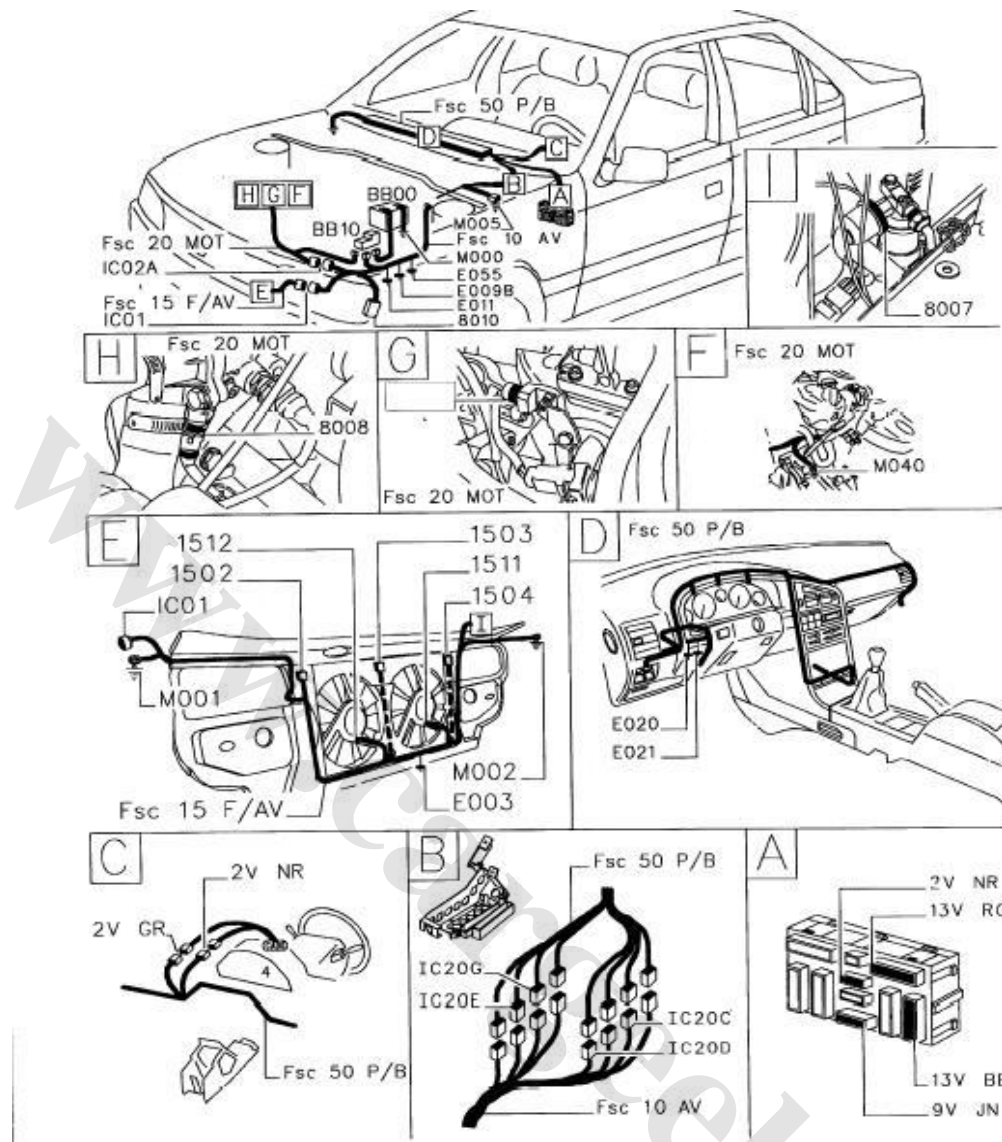


انشعاب و کد شناسایی آن	G
اینترکانکتور یا اتصال داخلی	H
شماره شناسای اینترکانکتور	I
تعداد پایه‌ها و رنگ سوکت اینترکانکتور	J
شماره سیم	K
شماره پایه	L

جدول 5-1: جدول راهنمای بخش‌های مشخص شده در نقشه وایرینگ

نقشه‌های نصب³

در این نقشه‌ها می‌توان به طور دقیق محل دسته سیم‌ها و محل قطعات مختلف، بدنه‌ها، اینترکانکتورها و انشعابات را پیدا کرد. شکل 25-1 را ببینید.



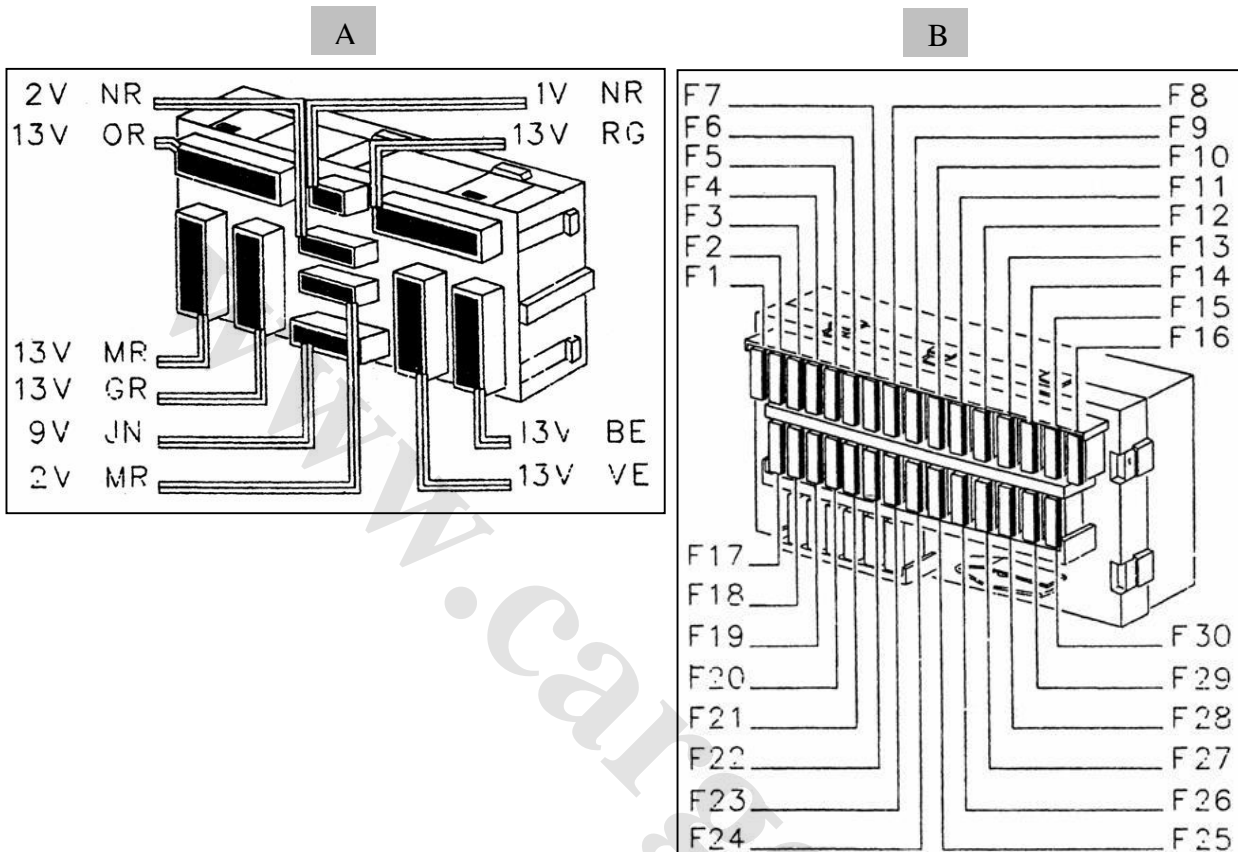
شکل 25-1: یک نمونه نقشه نصب

با استفاده از نقشه‌هایی که توضیح داده شد می‌توان تحلیلی دقیق از نحوه کارکرد سیستم‌های مختلف به عمل آورده و عیب‌های مختلف را مورد بررسی قرار داد.

جعبه فیوز اصلی :

A : نحوه چیدمان فیوزها در جعبه فیوز

B : محل اتصال سوکتهای جعبه فیوز



اتصال به مدارها	آمپر	ش. فیوز
رادیو پخش (بعد از سوئیچ) - رادیو پخش (اتصال مستقیم از باتری)	10	F1 F1A
رله قطع کننده کمپرسور کولر - سوئیچ فشار گاز کولر - کنترل یونیت سیستم خنک کننده	5	F2
اتصال به رله‌های سیستم خنک کننده (دور تند)	15	F3
چراغ پارک سمت راست عقب - آلارم لامپهای سقفی آمپر (در حالت سوئیچ بسته)	10	F4
یونیت کنترل دریچه هوا (فن بخاری و کولر) - رله کنترل دور فن بخاری و کولر	15	F5
خالی	10	F6

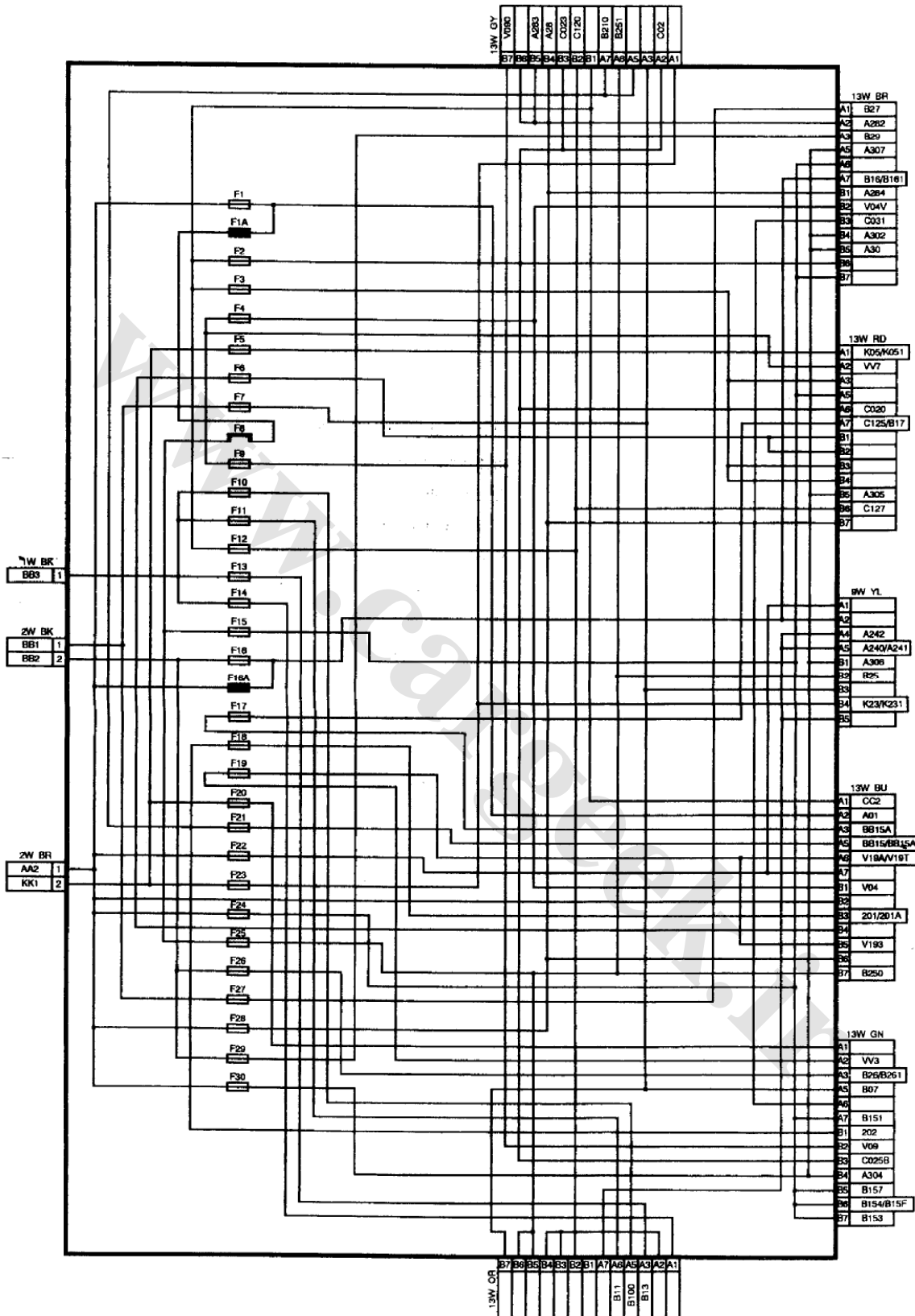


بوق (بدون رله)	20	F7
شنت (اتصال کوتاه) - (مدار فرعی فیوزهای F25, F15)	اتصال کوتاه	F8
چراغ پارک سمت چپ عقب - چراغهای پارک جلو هر دو طرف - چراغهای نمره عقب (پلاک)	5	F9
شیشه بالابرها عقب (هر دو طرف)	30	F10
خالی	30	F11
اتصال به آمپر بنزین - لامپ عیب‌یاب سیستم انژکتور - آمپر دور موتور - لامپ روغن - لامپهای اخطار (حرارت آب موتور - STOP - لامپ آمپر آب - دستی و مخزن روغن ترمز - چراغهای دنده عقب)	10	F12
خالی	30	F13
خالی	30	F14
لامپ سقفی عقب - لامپ سقفی جلو - قفل مرکزی - لامپ صندوق عقب	30	F15
اتصال به المنت فن‌دک (بعد از سوئیچ) F16A (اتصال مستقیم به باطری)	20	F16, F16A
خالی	15	F17
چراغهای مه شکن عقب (هر دو طرف)	10	F18
روشنائی صفحه رادیو پخش - تنظیم نور چراغها (آمپر) - روشنائی کلیدها - روشنائی پانل کولر و بخاری	10	F19
خالی	30	F20
رله پنکه بخاری و کولر (تهویه)	30	F21
خالی	20	F22
گرمکن شیشه عقب و آئینه‌های بغل	15	F23
برف پاک کن و پمپ شیشه‌شوی	30	F24
حافظه ساعت دیجیتالی و دماسنج - حافظه رادیو پخش - اتصال به کنترل یونیت سیستم	5	F25



خنک کننده		
اتصال به کلید فلاشر (حالت فلاشر)	30	F26
المنت گرمکن شیشه عقب - المنت آئینه‌های بغل (هر دو طرف)	30	F27
پانل ساعت دیجیتالی و دماسنج - چراغهای خطر عقب هر دو طرف - رله شیشه بالابرهای جلو لامپ شارژ آلترا تاور باتری - لامپ اخطار لنت‌های جلو	15	F28
یونیت شیشه بالابر چپ جلو - شیشه بالابرهای جلو هر دو طرف	30	F29
اتصال به کلید فلاشر (حالت راهنما) - یونیت شیشه بالابر جلو چپ اتوماتیک - رله شیشه بالابرهای عقب لامپ نقشه خوانی - کنترل آئینه‌های بغل هر دو طرف - چراغ داشبورد	15	F30

جدول 6-1 مشخصات جعبه فیوز

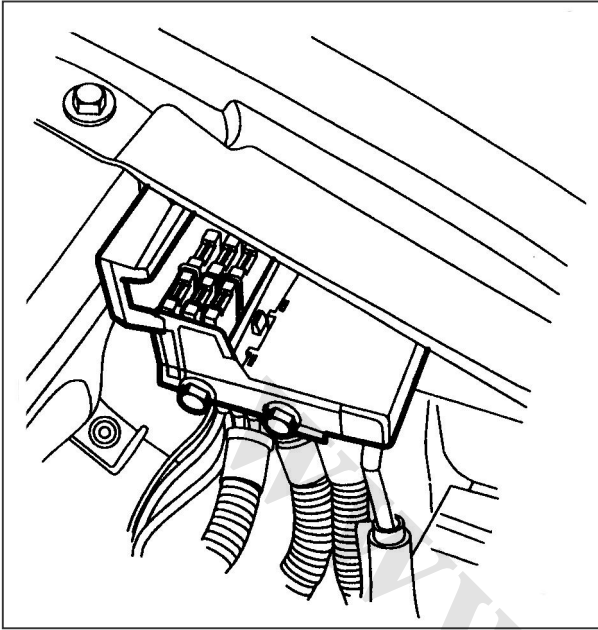


شکل 1-26 نقشه شماتیک جعبه فیوز

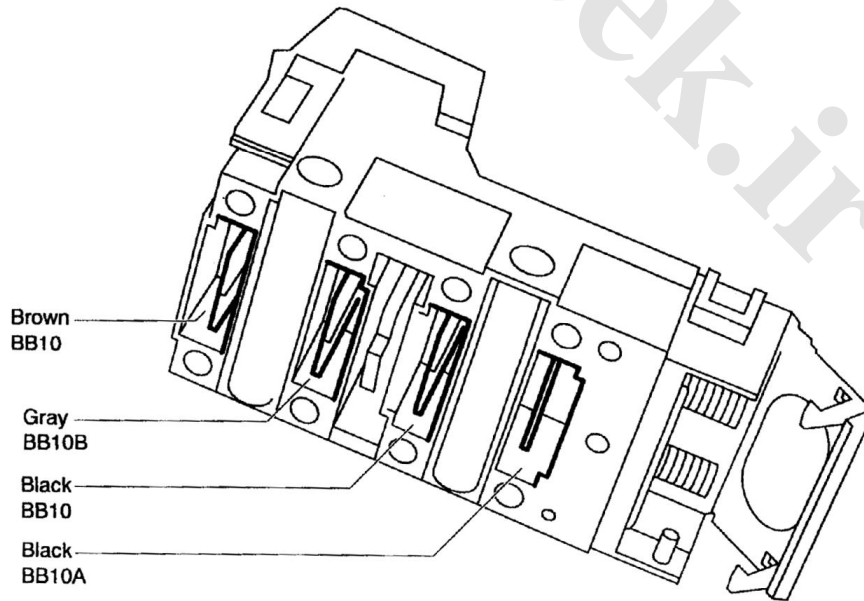
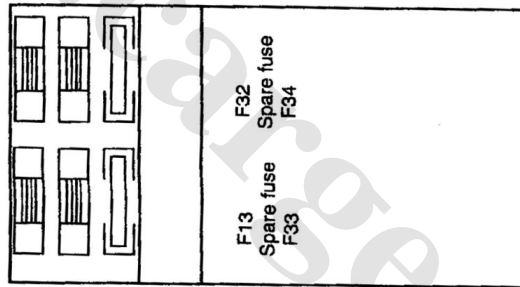


www.cargeek.ir

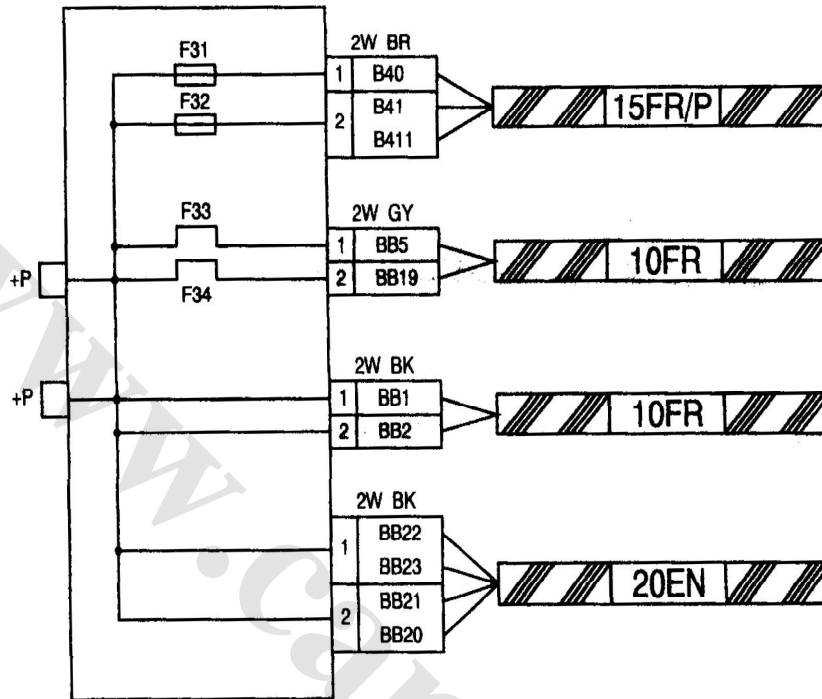
جعبه فیوز کالسکه ای



شرح مدارهای مرتبط به فیوز	آمپر	ش. فیوز
برق اتصالی به جعبه فیوز	شنت فلزی	F31
برق اتصالی به سوئیچ CA	شنت فلزی	F32
ارتباط برق به بوبین فن سیستم خنک کننده	30	F33
ارتباط برق مصرفی فن از طریق رله فن	30	F34

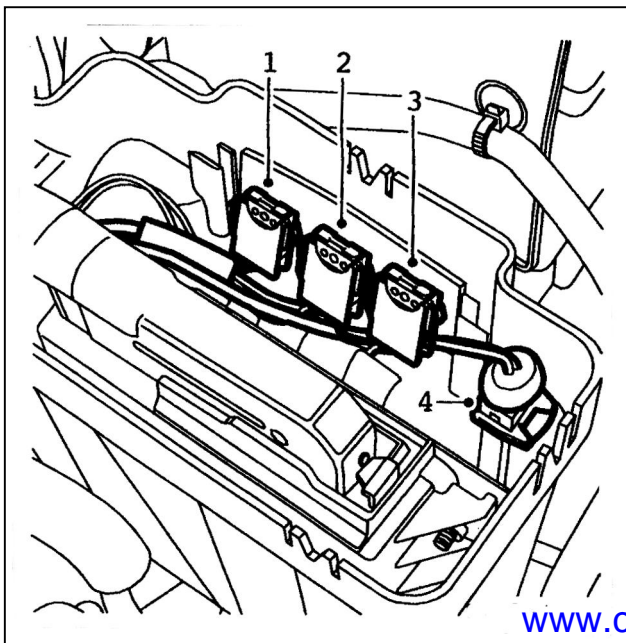


شکل 1-27 جعبه فیوز کالسکه ای



شکل 1-28 نقشه داخلی جعبه فیوز کالسکه ای

فیوزهای نصب شده در جعبه ECU موتور:



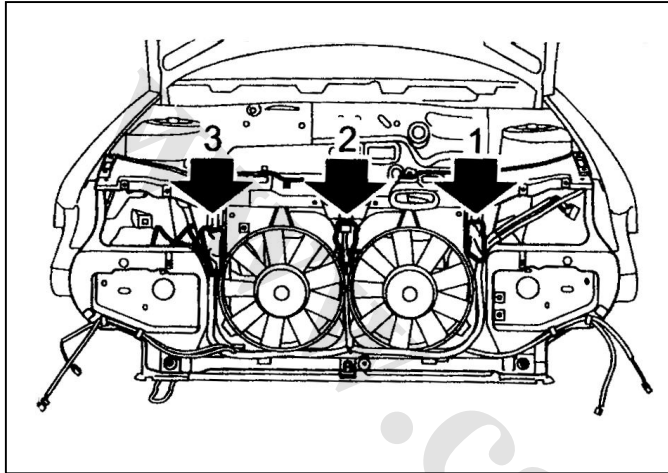
1- فیوز گرمکن دریچه گاز (15 آمپر)

2- فیوز پمپ بنزین (10 آمپر)

3- فیوز گرمکن اکسیژن سنسور (10 آمپر)

4- کانکتور عیب یاب

جانمای رله های فن رادیاتور



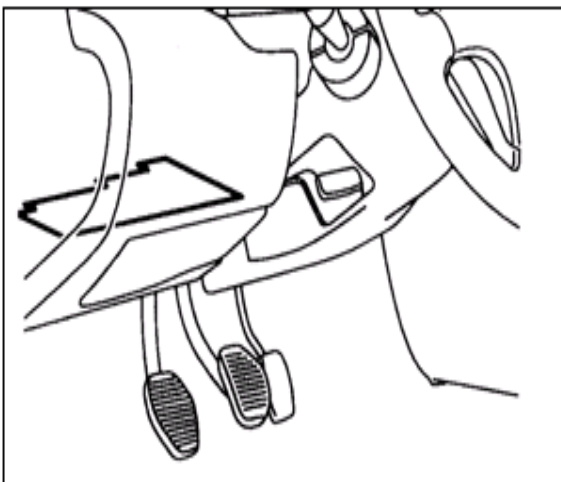
1- رله فن (1504)

2- رله فن (1503)

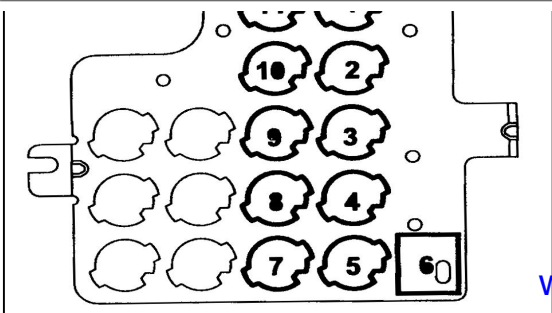
3- رله فن (1502)

شکل 1-28 جانمایی رله های فن سیستم خنک کننده موتور

جانمای رله ها در خودرو پژو 405



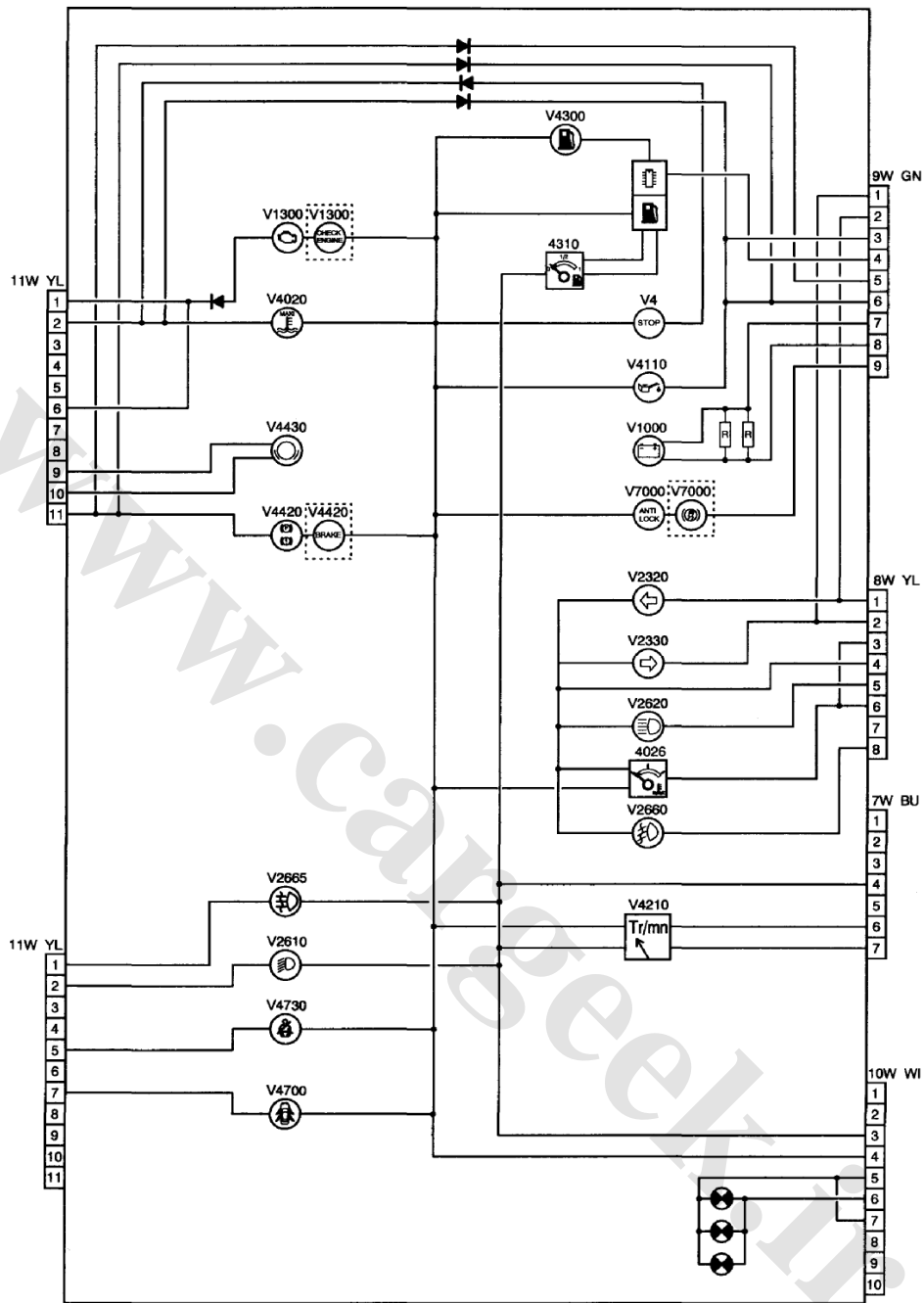
ردیف	شماره رله	رنگ رله	عملکرد رله
۱	۱۰۸۶	مشکی	استارت
۲	۲۳۵۰	مشکی	ولانشر
۳	۴۷۲۰	سفید	بیزر روشنایی
۴	۸۱۱۶	نارنجی	نایمر گرمکن شیشه عقب
۵	۶۰۲۰	مشکی	شیشه بالا بر جلو
۶	۵۰۱۰	آبی	رله نایمر برف پاک کن
۷	۲۶۶۵	مشکی	مه شکن جلو
۸	۸۰۴۵	زرد	فن بخاری
۹	۶۱۲۶	مشکی	شیشه بالا بر عقب
۱۰	۸۰۰۵	مشکی	قطع کن کمپرسور کولر





شکل 1-29 جانمایی رله های پژو 405

در شکل 1-30 نمای شماتیک اتصالات داخلی صفحه نشان دهنده‌ها نشان داده شده است. همچنین جدول های زیر پایه‌های سوکت آنرا شرح می‌دهد.



شکل 1-30 نمای شماتیک اتصالات داخلی صفحه نشان دهنده‌ها



شماره پایه	سیگنال ورودی / خروجی
1	-
2	-
3	-
4	اطلاعات مربوط به سطح سوخت
5	-
6	بدنه از سنسور فشار روغن
7	بدنه برای تحریک آلترناتور
8	ولتاژ بعد از سوئیچ از فیوز F28
9	بدنه به وسیله ECU مدار ABS

جدول 7-1 شرح پایه‌های سوکت 9 راهه سبز در صفحه نشان دهنده‌ها

شماره پایه	سیگنال ورودی / خروجی
1	12 ولت راهنمای سمت چپ
2	12 ولت راهنمای سمت راست
3	-
4	بدنه
5	12 ولت نور بالا چراغ جلو
6	اطلاعات دمای آب
7	ولتاژ بعد از سوئیچ از فیوز F2
8	12 ولت چراغ مه شکن جلو

جدول 8-1 شرح پایه‌های سوکت 8 راهه زرد در صفحه نشان دهنده‌ها

شماره پایه	سیگنال ورودی / خروجی
1 و 2 و 3	-
4	بدنه
5	-
6	-
7	نشانگر دور موتور از ECU



جدول 9-1 شرح پایه‌های سوکت 7 راهه آبی در صفحه نشان دهنده‌ها

شماره پایه	سیگنال ورودی/خروجی
1	-
2	بدنه
3	-
4	ولتاژ بعد از سوئیچ از فیوز F12
5	تنظیم نور پشت آمپراز روشنایی دسته چراغ
6	بدنه
7	-
8	-
9	-
10	-

جدول 10-1 شرح پایه‌های سوکت 10 راهه سفید در صفحه نشان دهنده‌ها

شماره پایه	سیگنال ورودی/خروجی
1	-
2	بدنه از کنترل یونیت فن جهت روشن شدن چراغ STOP
3	-
4	-
5	-
6	بدنه از ECU سیستم سوخت رسانی و جرقه
7	-
8	-
9	اتصال بدنه از لنت ترمز
10	12 ولت هنگام ترمز گرفتن
11	بدنه لامپ اخطار بالابودن ترمز دستی و یا پایین بودن سطح روغن

جدول 11-1 شرح پایه‌های سوکت 11 راهه زرد در صفحه نشان دهنده‌ها



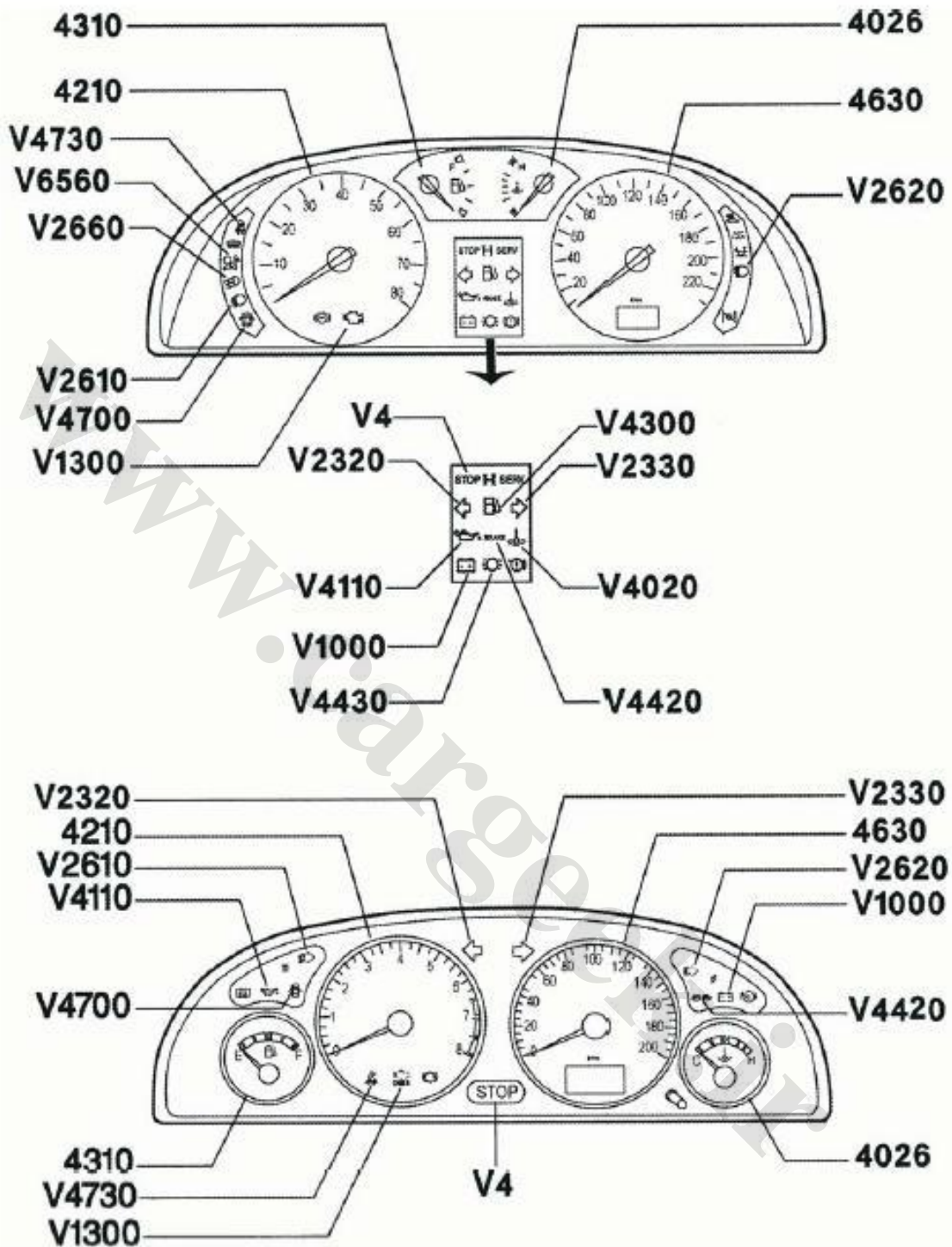
شماره پایه	سیگنال ورودی / خروجی
1	12 ولت چراغ مه شکن عقب
2	12 ولت نور پایین چراغ جلو
3	-
4	-
5	کمر بند ایمنی
6	-
7	لامپ کمبود سوخت
8	بدنه از کلیدهای لادری
9	-
10	-
11	-

جدول 1-12 شرح پایه‌های سوکت 11 راهه زرد در صفحه نشان دهنده‌ها

در شکل 1-31 مدل‌های مختلف صفحه نشان دهنده‌ها آمده است. همچنین جدول 1-13 پایه‌های آن را مشخص می‌کند.



www.cargeek.ir



شکل 31-1 مدل های مختلف صفحه نشان دهنده ها



Name	Signs	Address						Name	Signs	Address					
		TYPE 1		TYPE 2		TYPE 3				TYPE 1		TYPE 2		TYPE 3	
		15 PIN	30 PIN	-	APP-PLAC	APP-LINTE	15 PIN			30 PIN	-	APP-PLAC	APP-LINTE		
RIGHT FLASH		-	2	E2	-	16	MOTOR WARNING		-	19	F6	2	-		
LEFT FLASH		-	3	E1	9	-	PARK		-	28	F11	-	7		
FUEL CUT OFF		-	5	-	-	-	BRAKE PAD WEAR		-	29	F9	10	-		
BRAKE		-	7	F11	-	-	CNG SWITCH		1	-	-	-	-		
HIGH BEAM		-	9	E5	-	17	SECURITY BELT		2	-	A5	3	-		
AIR BAG		-	10	-	-	-	DOORS		3	-	A7	5	-		
FRONT FOG BEAM		-	11	F8	-	15	SERVICE		-	-	-	-	-		
LOW BEAM		-	12	A2	8	-	STOP		-	-	-	-	-		
BAT. CHARGE		-	14	D7	-	14	CATALITY CONVERTER		12	-	-	-	-		
REAR FOG		-	15	A1	7	-	COOLANT LEVEL		13	-	-	-	-		
WATER TEMP.		-	17	F2	-	9	OIL PRESURE		-	18	D6	-	6		
LOW FUEL LEVEL		-	-	F7	-	-	ABS		14	-	F3	-	18		

Name	Address					
	TYPE 1		TYPE 2		TYPE 3	
	15 PIN	30 PIN	-	APP-PLAC	APP-LINTE	
ILLUMINATION	5	27	C5	-	13	
TACHOMETER IN	4	-	B7	13	-	
BAT IN	-	4	-	-	10	
GND IN	15	24&25	B4 C2 E4	18	3 5 12	
DEBITMETER IN	7	-	-	14	-	
FUEL OPTION IN	-	22	D4	16	-	
TEMP GAUGE IN	-	20	F6	17	-	
SPEEDOMETER IN	-	23	B3	12	-	
APC IN	-	16	C4	-	11	
EBV	-	-	-	-	-	
LIBER In	-	-	-	-	-	
ANTI THIEF	-	8	-	-	-	

جدول 1-13 معرفی پایه های صفحه نشان دهنده ها



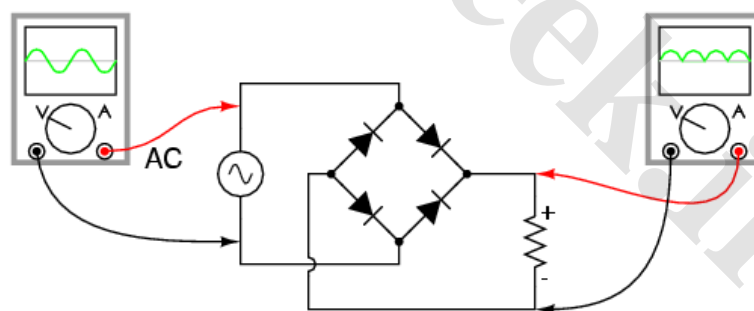
فصل دوم

بخش قدرت

آلترناتور و استارت

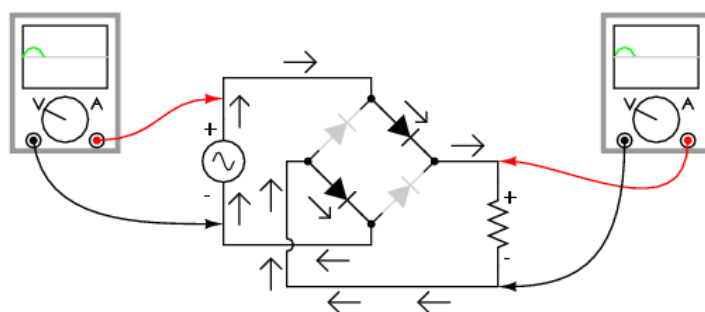
آلترناتور به عنوان اصلی‌ترین منبع تامین برق در خودرو شناخته می‌شود. در اینجا در ابتدا با نحوه تولید برق توسط این قطعه می‌پردازیم.

آلترناتور به عنوان یک ژنراتور سه فاز است که توسط تسمه‌ای که به موتور متصل است می‌چرخد و برق تولید شده آن دارای دامنه مثبت و منفی (AC) است. اما برق مورد نیاز در خودرو برقی با دامنه ثابت (DC مانند برق باتری) می‌باشد. برای اینکه برق تولیدی AC به برق تنها با دامنه مثبت تبدیل شود، از یکسوساز دیودی استفاده می‌شود. یک یکسوساز دیودی می‌تواند برق تمام سیکل‌های منفی یک برق AC را به سیکل‌های مثبت تبدیل کند. مثال تک فاز آن در شکل 1-2 آورده شده است.



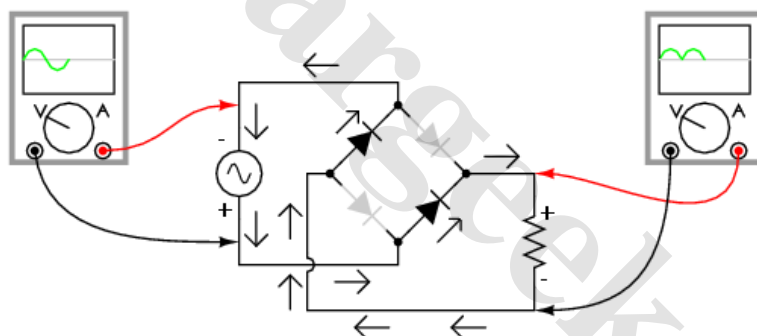
شکل 1-2 یکسو کننده تک فاز

همانطور که در شکل پیداست، در سمت چپ یک منبع ولتاژ AC وجود دارد. شکل ولتاژ آن نیز در کنار آن نشان داده شده است. با استفاده از چهار دیود که به نحوی مناسب در کنار یکدیگر قرار داده شده‌اند ولتاژی که در دو سر مقاومت برقرار می‌شود تنها دارای دامنه مثبت است. برای تحلیل دقیق‌تر به شکل‌هایی که در ادامه می‌آید دقت کنید.



شکل 2-2 نحوه برقراری جریان در یک نیم-سیکل مثبت

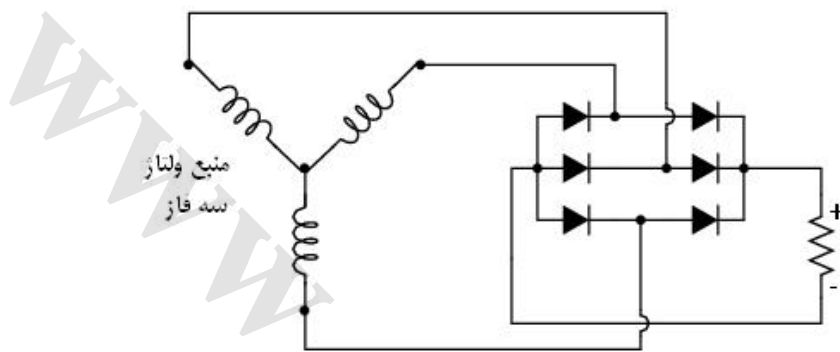
فرض کنید که منبع ولتاژ در زمان حاضر ولتاژی مثبت تولید می‌کند. بر اساس خاصیت دیود تنها دو دیود در این حالت می‌توانند جریان را از خود عبور دهند. در شکل 2-2 دیودهایی که نمی‌توانند از خود جریان عبور دهند کم رنگ شده‌اند. بدین ترتیب ولتاژی که در این نیم سیکل بر روی مقاومت قرار می‌گیرد مثبت است.



شکل 2-3 نحوه برقراری جریان در نیم - سیکل منفی

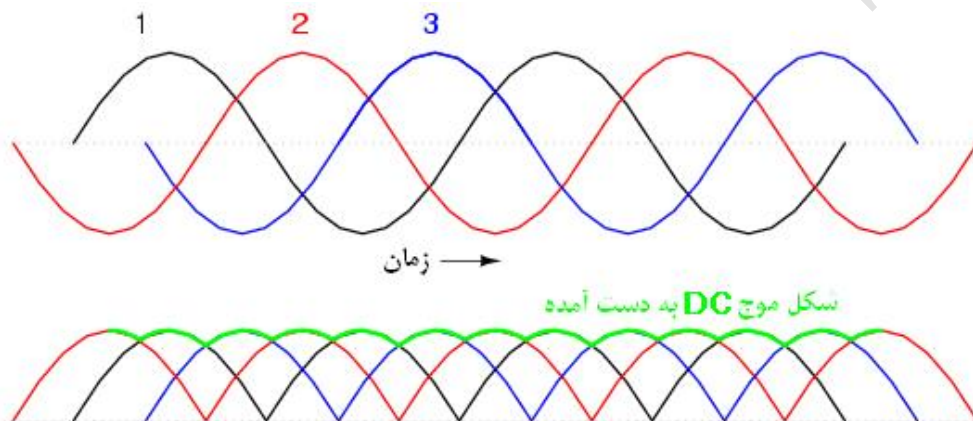
حال فرض کنید که منبع ولتاژ وارد نیم سیکل دوم شده و ولتاژ تولیدی آن منفی است. در این حالت دو دیود قبلی از مدار خارج می‌شوند و دو دیود دیگر که تا کنون جریانی از آنها رد نمی‌شد وارد مدار می‌شوند. این مطلب در شکل 2-3 به وضوح نشان داده شده است. همانطور که دیده می‌شود جهت جریان ورودی به مقاومت مانند حالت قبل باز هم از بالا به پایین است که مؤید این نکته است که ولتاژی که بر روی مقاومت قرار گرفته باز هم مانند حالت قبل مثبت است.

بنابراین ولتاژ ایجاد شده بر روی مقاومت علی‌رغم تغییر فاز در منبع ولتاژ همواره مثبت است. یکسوساز دیودی را می‌توان برای منبع‌های ولتاژ چند فاز نیز با تغییری کوچک به کار برد. در شکل 4-2 یک نمونه یکسوساز برای یک منبع ولتاژ سه فاز (که می‌تواند همان آلترناتور باشد) نشان داده شده است.



شکل 4-2 یکسوساز برای یک منبع ولتاژ سه فاز AC

در شکل 5-2 ولتاژ تولیدی توسط هر فاز نشان داده شده است. دقت کنید که اختلاف زمانی بین ولتاژ تولیدی هر فاز نیز مشخص شده است. حال با استفاده از یک یکسوساز ولتاژی که به سر مصرف کننده می‌رسد به صورت جمع یکسو شده این سه فاز می‌باشد. شکل موج این ولتاژ با رنگ سبز نشان داده شده است. نکته قابل توجه این است که شکل موج حاصل شده با تخمینی مناسب مقداری نسبتاً ثابت دارد که می‌شود از آن به عنوان ولتاژ DC نام برد.



شکل 5-2 شکل موج DC بر روی مصرف کننده

خروجی آلترناتور نیز به مانند شکل موج سبز رنگ در شکل بالا است.

به موازات چراغ دینام در صفحه نشان‌دهنده ها یک مقاومت قرار دارد. علت به کار بردن این

مقاومت این است که در صورت سوختن چراغ دینام (که معمول نیز هست) مسیر جریان برای تحریک

اولیه به هنگام استارت برقرار باشد. در حالتی که این مقاومت نباشد، با سوختن چراغ دینام خودرو عمل

شارژ صورت نمی گیرد. فیوز F28 در جعبه فیوز داخل اتاق نیز چنین حکمی را دارد. با سوختن یا

برداشتن این فیوز عمل شارژ صورت نمی گیرد.

لامپ شارژ باتری : این لامپ در حالتی که ولتاژ باتری با ولتاژ تولیدی آلترناتور برابر باشد خاموش

می باشد (مانند زمانی که موتور روشن است) و در صورتی که در یکی از سیستم های آلترناتور و یا باتری

اختلالی بوجود آید در دو سر این لامپ یک اختلاف پتانسیل بوجود آمده و روشن می شود. هر چه این

اختلاف پتانسیل بیشتر باشد نور لامپ بیشتر می شود.

ستون اول شماره ردیف را نشان می دهد. ستون دوم کد قطعه را در بر دارد. ستون سوم شماره پایه و

ستون چهارم سوکت مربوطه را نشان می دهد. ستون پنجم شماره سیم و ستون ششم مقدار ولتاژ آن سیم

را بیان می کند. ستون هفتم وضعیت ورودی و یا خروجی بودن را نشان می دهد.

ستون هشتم و نهم نحوه ارتباط را نشان می دهد. اگر ارتباط داخلی بود (یعنی درون خود قطعه

پردازشی انجام شود)، در ستون دوم شماره ردیفی که بعد از این ردیف باید به آن مراجعه کرد نوشته

شده است. اگر ارتباط خارجی بود (یعنی از یک قطعه خارج و به قطعه ای دیگر برود) شماره ردیف

مربوطه در ردیف ارتباط خارجی نوشته شده است. گاهی امکان دارد که از یک قطعه چند ارتباط انجام

شود. در آن صورت شماره تمام ردیف ها در همان قسمت نوشته می شود.

جدول زیر وضعیت لامپ شارژ باتری را در هنگام باز بودن سوئیچ نشان می دهد.



در جدول زیر نحوه برقراری جریان و ارتباط بخش های مختلف را می‌توانید ببینید. در ابتدا توضیح

کوتاهی در مورد چگونگی کار با این جدول ارائه می‌شود.

ارتباط خارجی	ارتباط داخلی	وضعیت	ولتاژ سیم	شماره سیم	شماره سوکت	شماره پایه	کد قطعه	ردیف
2		خروجی	12	AA2	2V GR	1	CA00	1
	3	ورودی	12	AA2	2V MR	1	BF00	2
4		خروجی	12	A28	13V GR	4B	BF00	3
		ورودی	12	A28	9V VE	8	0004	4
		ولتاژ مثبت لامپ شارژ						
۶,7		خروجی ورودی	صفر	1070	-	-	1020	5
		ورودی	صفر	1070	9V VE	7	0004	6
		روشن شدن لامپ شارژ						
5		خروجی	12	1070	9V VE	7	0004	7

جدول 1-2: راهنمای نحوه برقراری ارتباط در مدار آلترناتور

استارت (1010) شامل موتور استارت و اتوماتیک استارت می باشد. اتوماتیک استارت شامل دو عدد

سیم پیچ با سطح مقطع و تعداد دور متغیر روی یک هسته می باشد :

1- سیم پیچ کشاننده 2- سیم پیچ نگهدارنده

با باز شدن سوئیچ و استارت زدن موتور، ولتاژ مثبت وارد استارت شده و باعث تحریک اتوماتیک

استارت می گردد و ولتاژ مثبت باتری مستقیماً از طریق کابل و کنتاکت اتوماتیک استارت به موتور

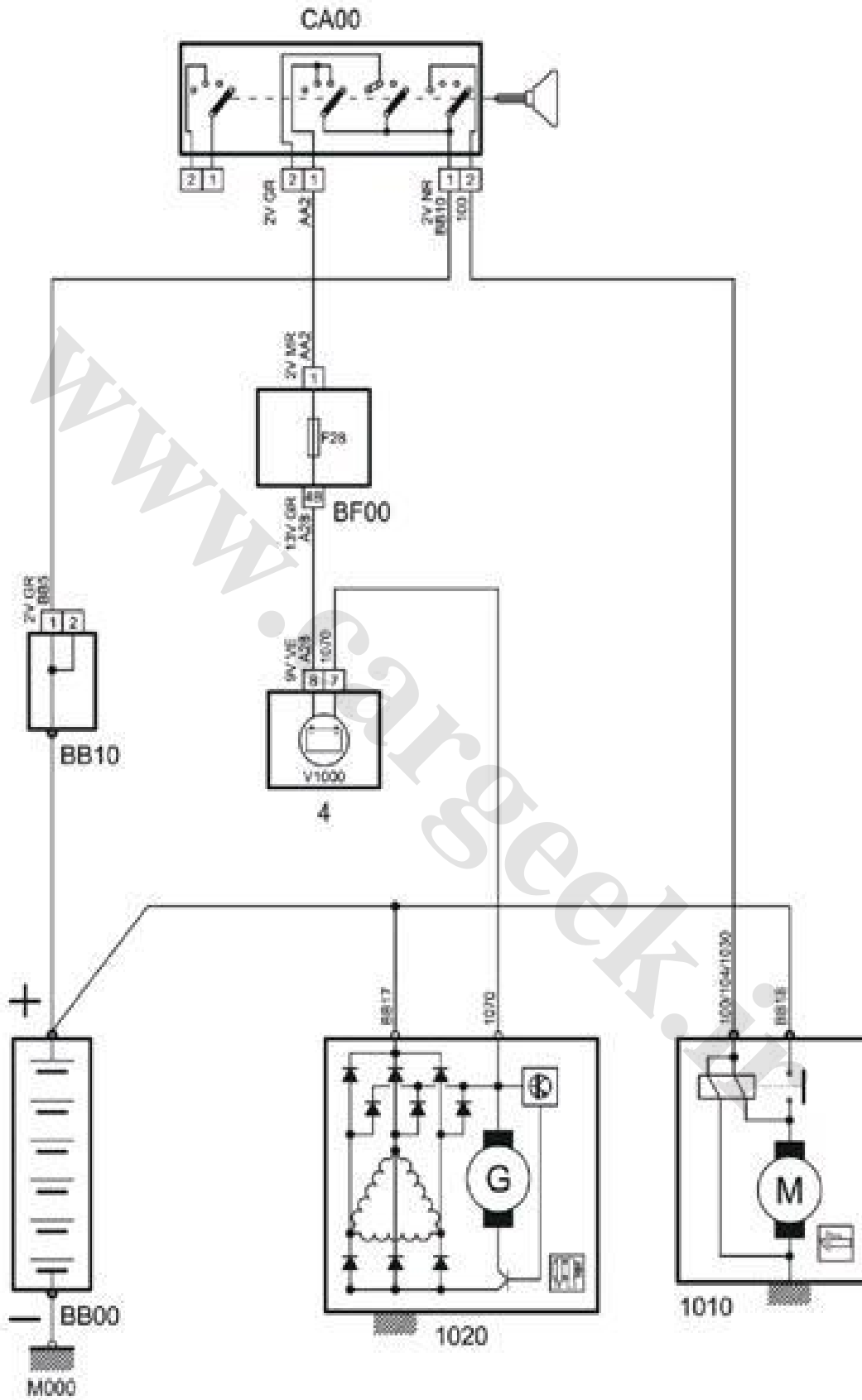
استارت می رسد و در نتیجه موتور شروع به کار می کند.



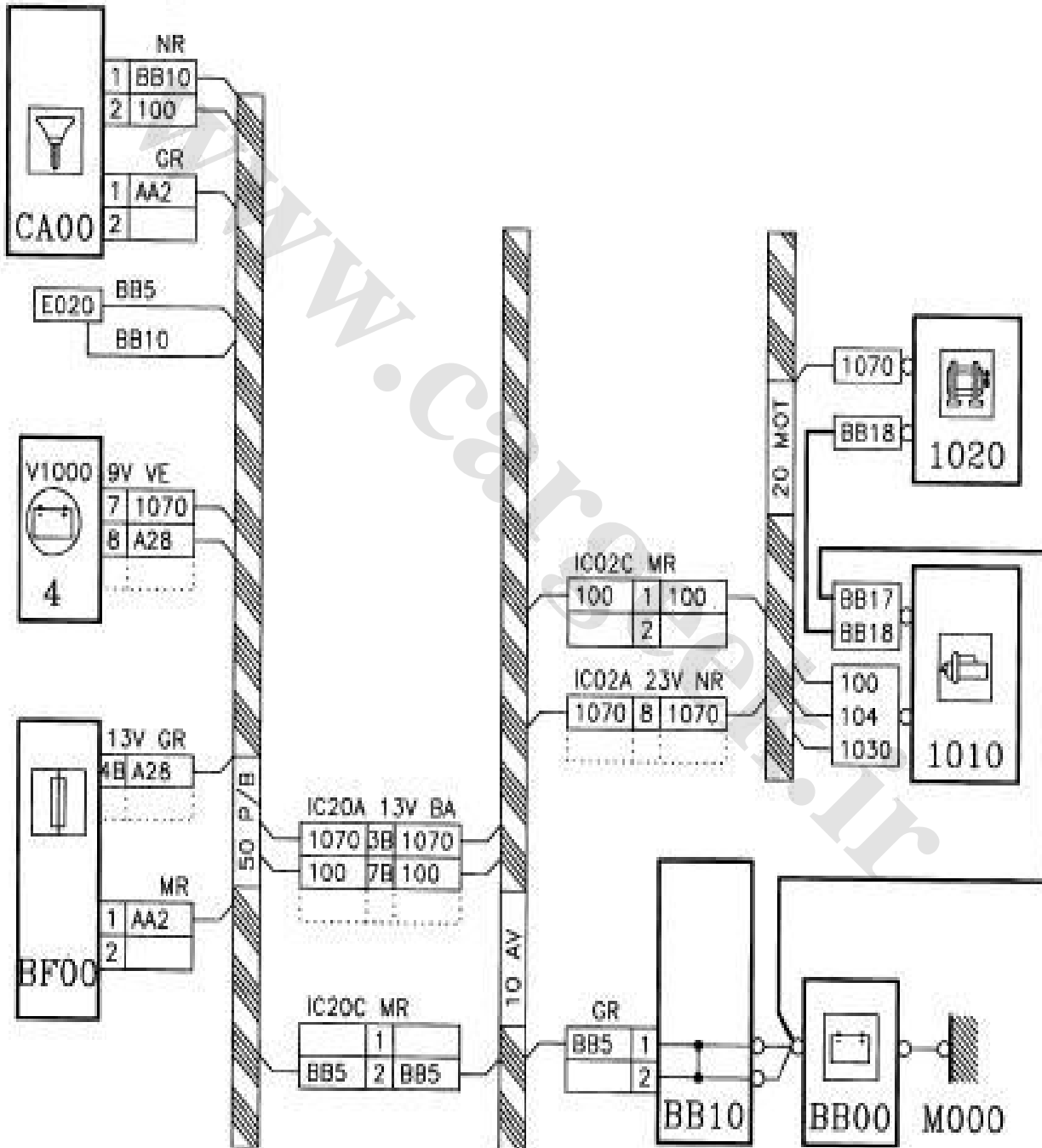
جدول زیر برای حالتی که استارت زده می شود کامل شده است.

ارتباط خارجی	ارتباط داخلی	وضعیت	ولتاژ سیم	شماره سیم	شماره سوکت	شماره پایه	کد قطعه	ردیف
2		خروجی	12	100	2V NR	2	CA00	1
عمل کردن اتوماتیک استارت و فعال شدن موتور آن		ورودی	12	100/104/1030	-	-	1010	2

جدول 2-2: راهنمای نحوه برقراری ارتباط در مدار است



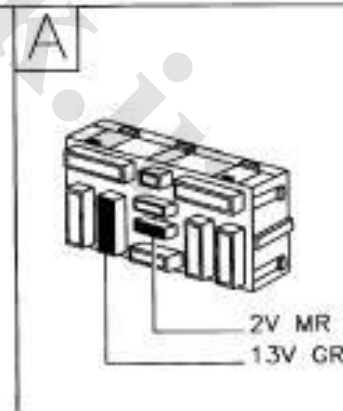
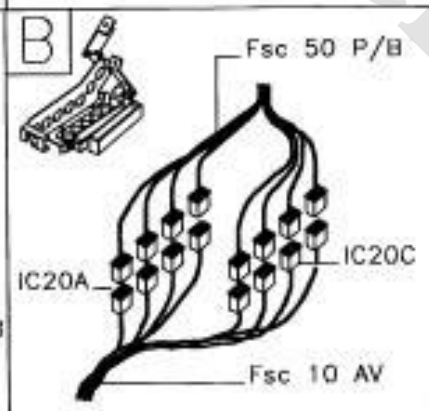
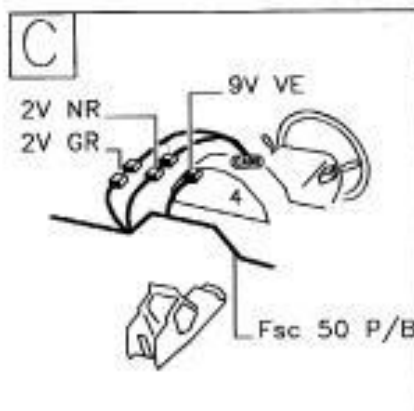
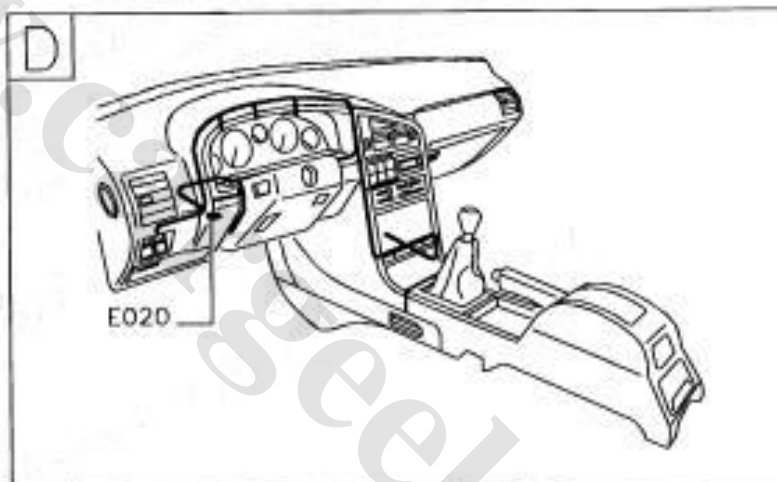
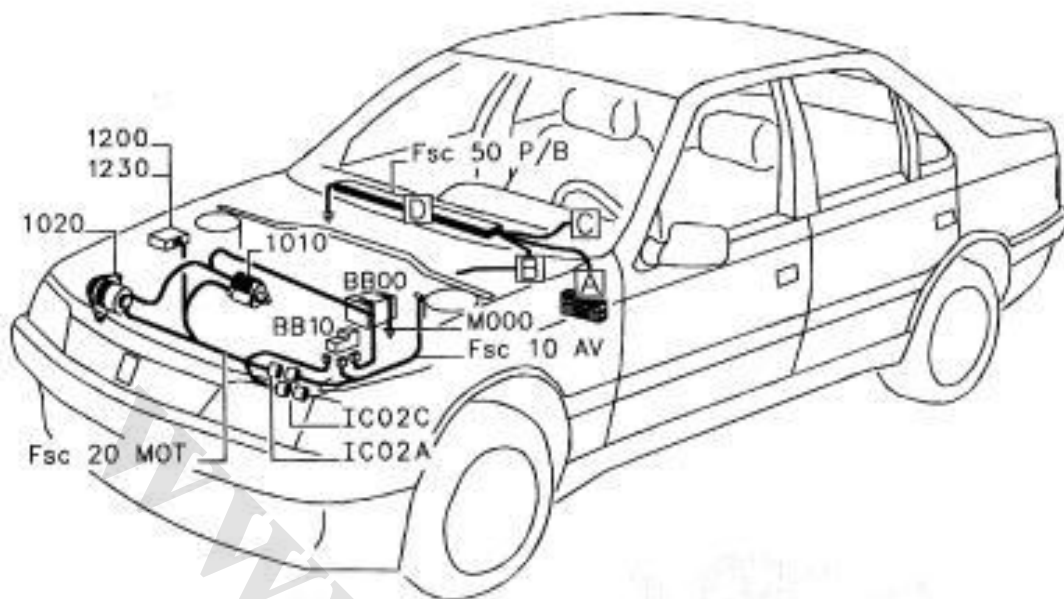
نقشه شماتیک مدار آلترناتور واستارت



نقشه وایرینگ مدار آلترناتور و استارت



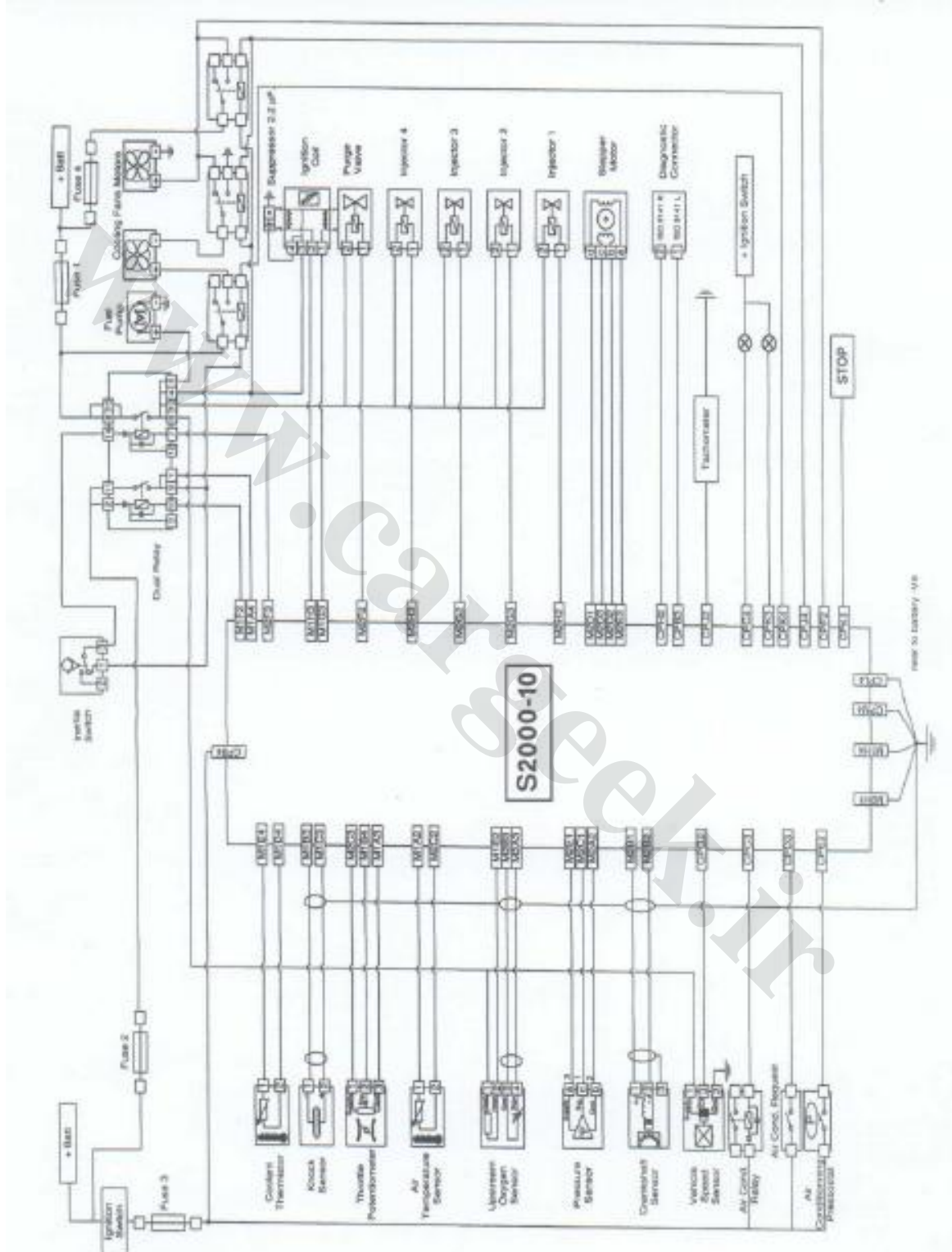
www.cargeek.ir



نقشه نصب مدار آلترناتور و استارت



سیستم انژکتور S2000



نقشه شماتیک مدار سیستم انژکتور S2000



www.cargeek.ir



www.cargeek.ir

رله دابل روی سینی فن قرار دارد و دارای 15 پایه می باشد و در چهار حالت زیر کار می کند:

1. سوئیچ بسته : ولتاژ مثبت دائم از طریق جعبه فیوز کالسکه ای به پایه 2 رله دابل اعمال می

شود و پس از عبور از بوبین رله سمت راست (رله سمت راست داخل رله دابل) به پایه

M1F2 از ECU می رسد و این ولتاژ مثبت برای حفظ حافظه موقت ECU بکار می رود.

2. سوئیچ باز (3 الی 5 ثانیه اول): در این حالت پس از اینکه سوئیچ باز شود ولتاژ مثبت باتری

پس از عبور از فیوز F12 در جعبه فیوز اصلی وارد پایه CPB4 و ECU شده و در این هنگام

است که ECU متوجه می شود که سوئیچ باز شده است و در این زمان ECU پایه M1F2 و

M1F3 خود را بدنه می کند و بواسطه این عمل رله سمت راست داخل رله دابل عمل می

کند و باعث می شود کنتاکت هایش بهم بچسبد و ولتاژ مثبت از طریق پایه 1 رله دابل به

پایه M1A4 از ECU رسیده و از این به بعد ECU ولتاژ مثبت خود را از این پایه تأمین می

کند در ضمن ولتاژ مثبت دیگری از پایه 9 رله دابل وارد سوئیچ اینرسی شده و پس از عبور

از آن به پایه 14 رله دابل می رسد و باعث می شود رله سمت چپ نیز فعال شود و ولتاژ

مثبت از طریق کنتاکت این رله به انژکتورها- گرمکن اکسیژن سنسور - کوئل دابل - سنسور

سرعت - پمپ بنزین و گرمکن دریچه گاز می رسد.

3. سوئیچ باز(بعد از 3 الی 5 ثانیه اول): در این حالت ECU منفی ای را که برای رله سمت چپ

رله دوبل می فرستاد قطع می کند در نتیجه برق انژکتورها-گرمکن اکسیژن سنسور -کوئل

دوبل -سنسور سرعت -پمپ بنزین و گرمکن دریچه گاز قطع می شود.

4. موتور روشن : در این حالت پس از اینکه ECU سیگنالی از طرف سنسور دور موتور دریافت

کرده ، متوجه روشن شدن موتور می شود و در ازای آن پایه M2F3 خود را بدنه می کند تا

رله سمت چپ داخل رله دوبل فعال شود و ولتاژ مثبت از طریق کنتاکت این رله به

انژکتورها-گرمکن اکسیژن سنسور -کوئل دوبل -سنسور سرعت -پمپ بنزین و گرمکن

دریچه گاز می رسد.

سیستم خنک کننده موتور(باکنترل یونیت فن)

سنسورهای حرارتی مربوط به مایع خنک کننده موتور سه عدد می باشد .

1- سنسور حرارتی دو پایه وقهوه ای رنگ از نوع PTC که اطلاعات حرارتی خود را به کنترل یونیت

فن می دهد.

2- سنسور حرارتی دو پایه وسبزرنگ از نوع NTC که اطلاعات حرارتی خود را به کنترل یونیت

موتور می دهد.

3- سنسور حرارتی تک پایه وآبی رنگ از نوع NTC که اطلاعات حرارتی خود را به پشت آمپر می

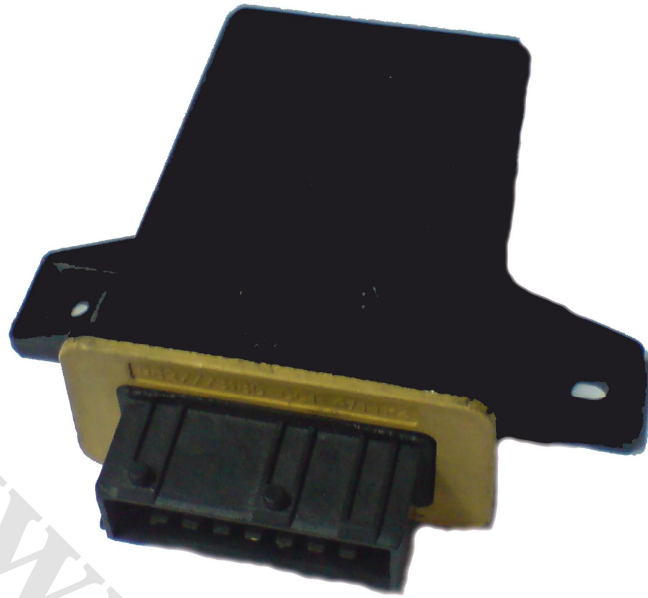
دهد.

سیستم خنک کننده در خودروی پژو 405 دارای دو عد فن می باشد که با توجه به دمای مایع خنک کننده و بر اساس مقدار ولتاژی که بر روی دو سر آن قرار داده می شود در دو حالت دور کند و یا تند کار می کنند. در حالت دور تند مقدار این ولتاژ دوازده ولت است و فن ها با هم موازی هستند اما در حالت دور کند شش ولت بر روی آنها قرار می گیرد و فن ها به صورت سری با هم قرار می گیرند.

8010 کنترل یونیت سیستم خنک کننده می باشد که با اطلاعات دریافتی از سنسور PTC (8008) کار می کند. بر اساس این اطلاعات سیستم خنک کننده در چهار دمای مختلف اقدامات مختلفی را انجام می دهد برای این منظور چهار پایه در کنترل یونیت فن به این کار اختصاص داده شده اند که در هر حد دمایی تعدادی از این پایه ها منفی می شوند. به جدول 1-2 توجه نمایید.

وضعیت	پایه ها	دما (درجه سانتی گراد)
دور کند فن	1	97
دور تند فن	10 و 1	105
دور تند فن و قطع کمپرسور	11 و 10 و 1	115
دور تند فن و قطع کمپرسور و روشن شدن چراغ اخطار	6 و 11 و 10 و 1	118

جدول 2-3 جدول وضعیت پایه ها و کارکرد سیستم فن



شکل 6-2 کنترل یونیت سیستم خنک کننده موتور

کنترل یونیت فن

همانطور که مشخص شده با افزایش دمای موتور تا 97 درجه سانتی گراد، ECU فن پایه 1 را منفی

می‌کند و بدین ترتیب دور کند فن راه اندازی می‌شود. چنانچه دمای موتور همچنان افزایش یابد و به

105 درجه سانتی گراد برسد، یونیت فن پایه 10 را هم منفی می‌کند. در این صورت دور تند فن راه

اندازی می‌شود.

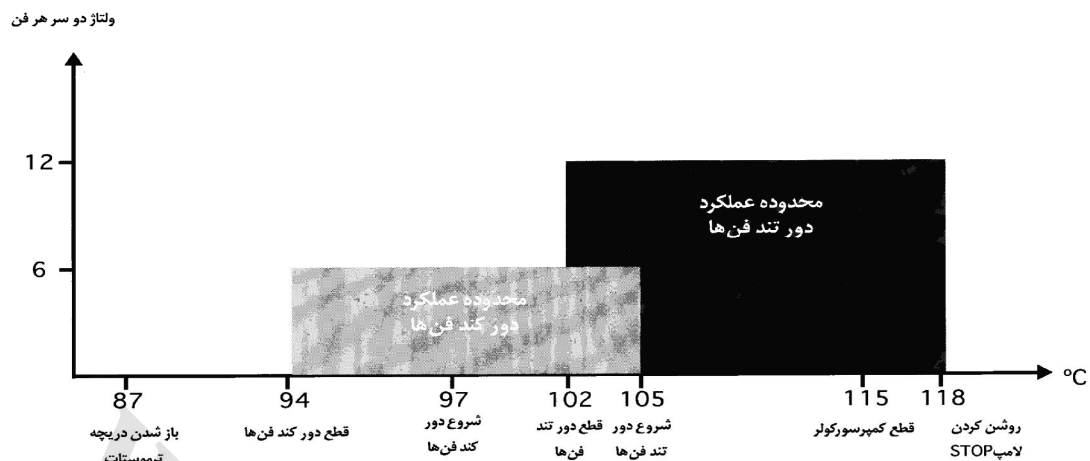
در دمای 115 درجه سانتی گراد یونیت فن برای اینکه از بار موجود بر موتور بکاهد پایه 11 را نیز

منفی می‌کند. با منفی شدن این پایه کمپرسور کولر از مدار خارج می‌شود.

دمای 118 درجه سانتی گراد به عنوان یک دمای بحرانی تعریف شده است. چنانچه دمای موتور تا

این حد افزایش یابد، یونیت فن پایه 6 را نیز منفی می‌کند. بدین ترتیب چراغ اخطار (STOP) در صفحه

نشان دهنده‌ها به نشان از وضعیت اضطراری روشن می‌شود.



شکل 7-2 نمودار محدوده دمایی عملکرد فن‌ها

در جدول زیر نحوه ارتباط بین قطعات برای حالتی که دمای موتور به مقداری بیشتر از 97 و کمتر از

105 درجه سانتی گراد (دور کند) رسیده تنظیم شده است.

ردیف	کد قطعه	شماره پایه	شماره سوکت	شماره سیم	ولتاژ سیم	وضعیت	ارتباط داخلی	ارتباط خارجی
1	8008	۱،۲	2V MR	808،8081	متغیر	خروجی		2
2	8010	14،7	15V NR	808،8081	متغیر	ورودی	3	
3	8010	1	15V NR	809	صفر	خروجی		4
4	1504	1	5V NR	809	صفر	ورودی	5	
5	1504	5	5V NR	154	12	خروجی		6
6	1512	1	2V NR	154	12	ورودی	7	
7	1512	2	2V NR	M15A	6	خروجی		8
8	1502	3	5V NR	M15A	6	ورودی	9	



10		خروجی	6	156	5V NR	4	1502	9
فعال شدن دور کند		ورودی	6	155	2V NR	1	1511	10

پرسش : جدول زیر را برای حالت دور تند رسم نمایید.

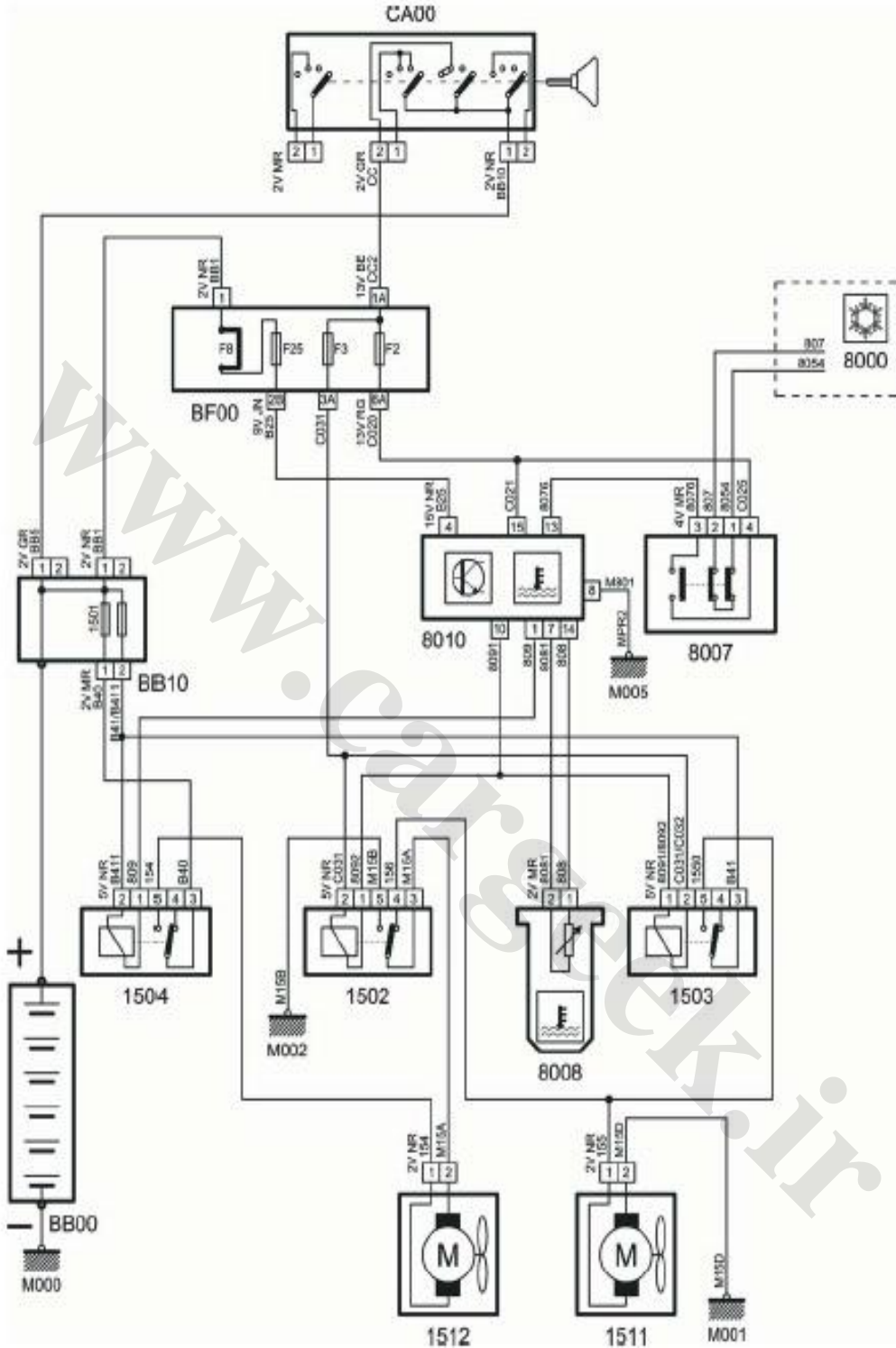
ارتباط خارجی	ارتباط داخلی	وضعیت	ولتاژ سیم	شماره سیم	شماره سوکت	شماره پایه	کد قطعه	ردیف
2		خروجی	متغیر	808,8081	2V MR	۱,2	8008	1
								2
								3
								4
								5
								6
								7
								8
								9
								10
								11
								12
								13



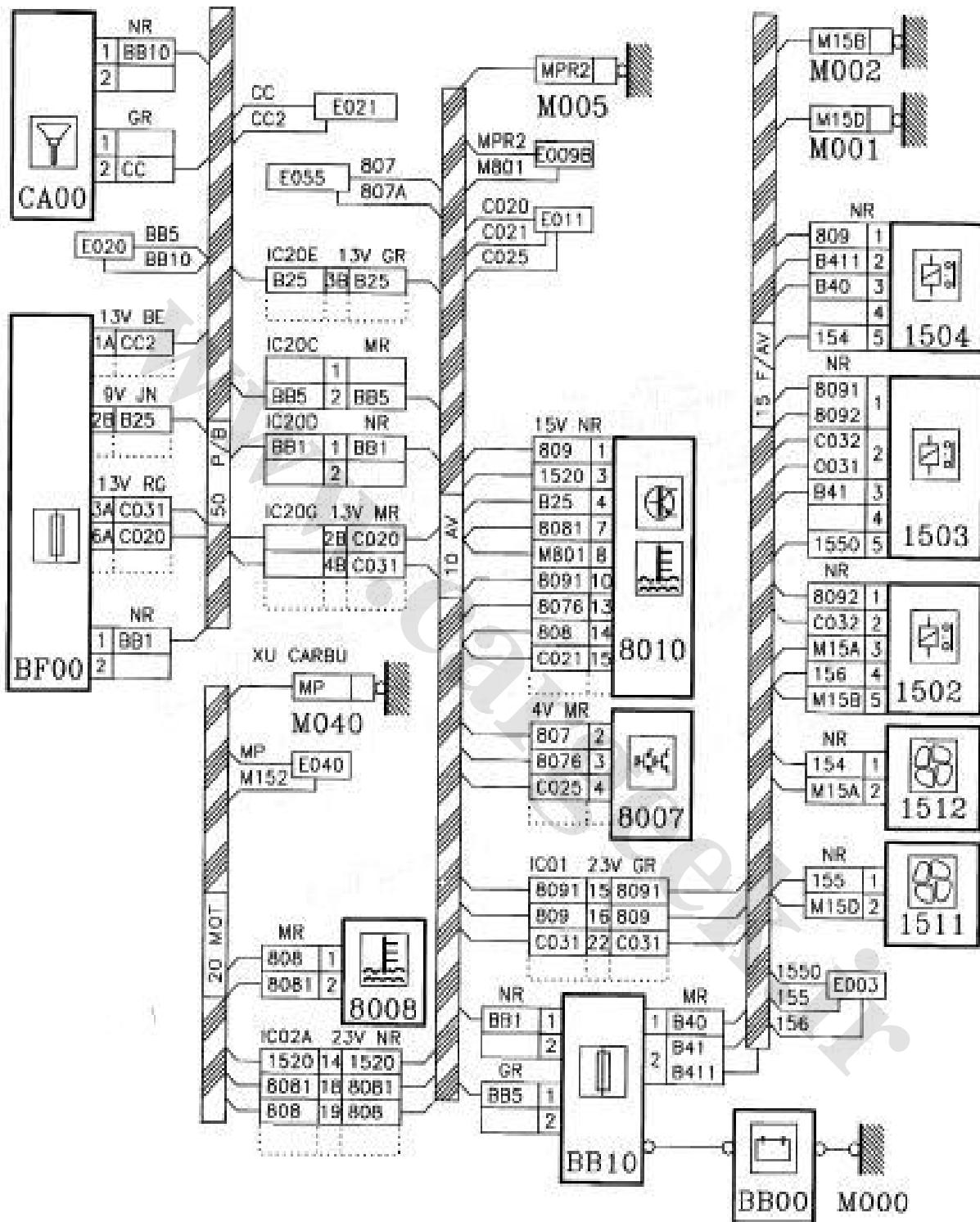
پرسش: رله‌های دور کند و تند را در خودرو جایابی کنید.

پرسش: ارتباط بین کنترل یونیت فن و رله های 1503 و 1502 را در نقشه وایرینگ مشخص کنید.

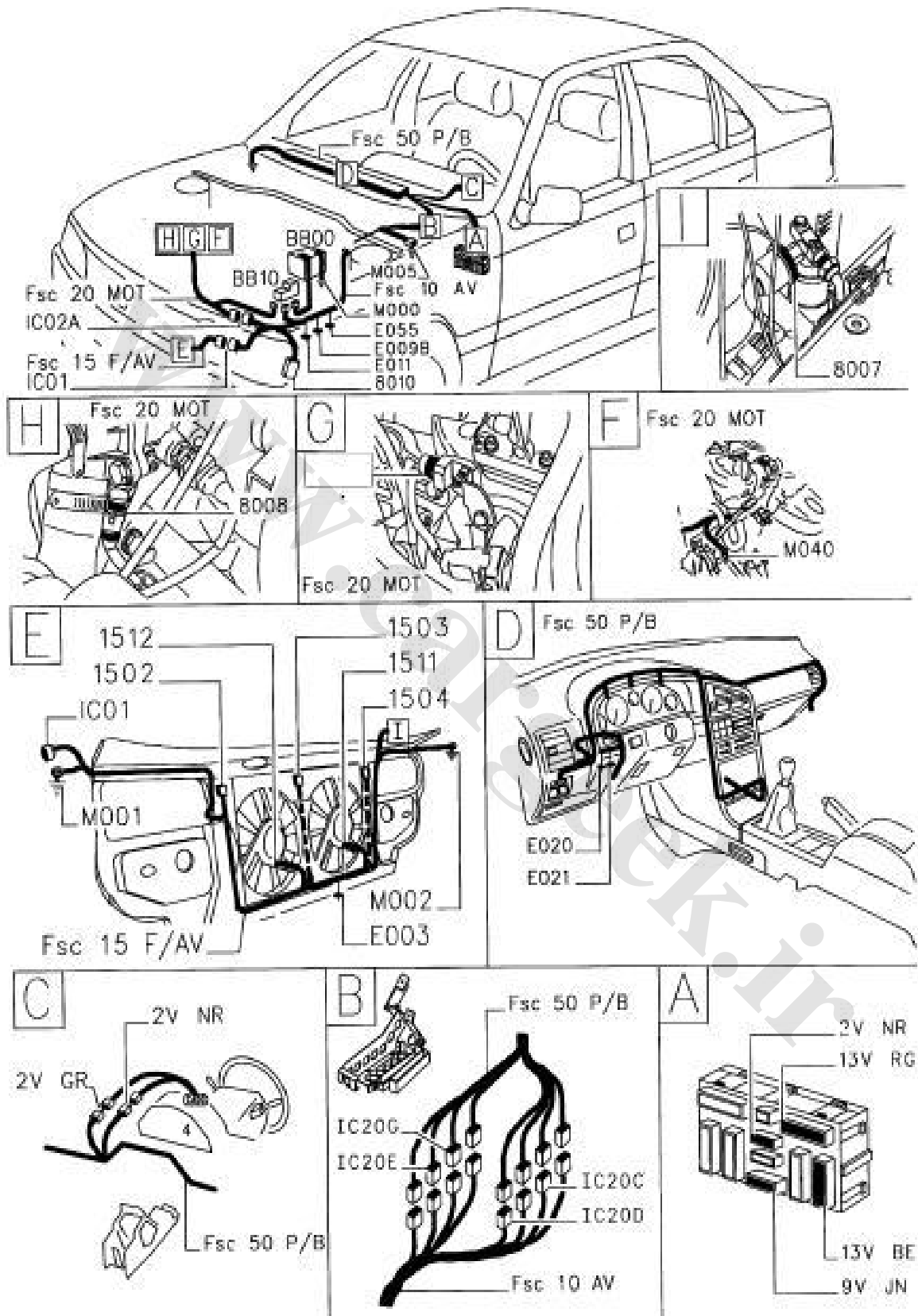
www.cargeek.ir



نقشه شماتیک مدار سیستم خنک کننده با کنترل یونیت فن



نقشه وایرینگ مدار سیستم خنک کننده با کنترل یونیت فن



نقشه نصب مدار سیستم خنک کننده با کنترل یونیت فن

سیستم خنک کننده موتور(بدون کنترل یونیت فن)

این نوع سیستم خنک کننده موتور بر اساس اطلاعاتی که از سنسور NTC می‌گیرد کار می‌کند. بر اساس این اطلاعات سیستم خنک کننده در چهار دمای مختلف اقدامات مختلفی را انجام می‌دهد. برای اینکار چهار پایه در سوکت چهل و هشت پایه قهوه ای رنگ ECU موتور به این کار اختصاص داده شده اند که در هر حد دمایی تعدادی از این پایه‌ها منفی می‌شوند. به جدول و شکل توجه کنید.

وضعیت	پایه‌ها	دما (درجه سانتی گراد)
دور کند فن	K4	97
دور تند فن	K4, J4	105
دور تند فن و قطع کمپرسور	K4, J4, C3	115
دور تند فن و قطع کمپرسور و روشن شدن چراغ اخطار	K4, J4, C3, K3	118

جدول 4-2: جدول وضعیت پایه‌ها و کارکرد سیستم فن

همانطور که مشخص شده با افزایش دمای موتور تا 97 درجه سانتی گراد، ECU موتور پایه K4 را منفی می‌کند و بدین ترتیب دور کند فن راه اندازی می‌شود. چنانچه دمای موتور همچنان افزایش یابد و به 105 درجه سانتی گراد برسد، ECU موتور پایه J4 را هم منفی می‌کند. در این صورت دور تند فن راه اندازی می‌شود.

در دمای 115 درجه سانتی گراد ECU موتور برای اینکه از بار موجود بر موتور بکاهد پایه C3 را نیز منفی می‌کند. با منفی شدن این پایه کمپرسور کولر از مدار خارج می‌شود.

دمای 118 درجه سانتی گراد به عنوان یک دمای بحرانی تعریف شده است. چنانچه دمای موتور تا این حد افزایش یابد، ECU موتور پایه K3 را نیز منفی می‌کند. بدین ترتیب چراغ اخطار در صفحه نشان دهنده‌ها به نشان از وضعیت اضطراری روشن می‌شود.



پرسش : جدول زیر را برای حالت دور کند کامل کنید.

ارتباط خارجی	ارتباط داخلی	وضعیت	ولتاژ سیم	شماره سیم	شماره سوکت	شماره پایه	کد قطعه	ردیف
	■						1220	1
■							1320	2
	■						1320	3
■							1504	4
	■						1504	5
■							1512	6
	■						1512	7
■							1502	8
	■						1502	9
							1511	10
							1320	11



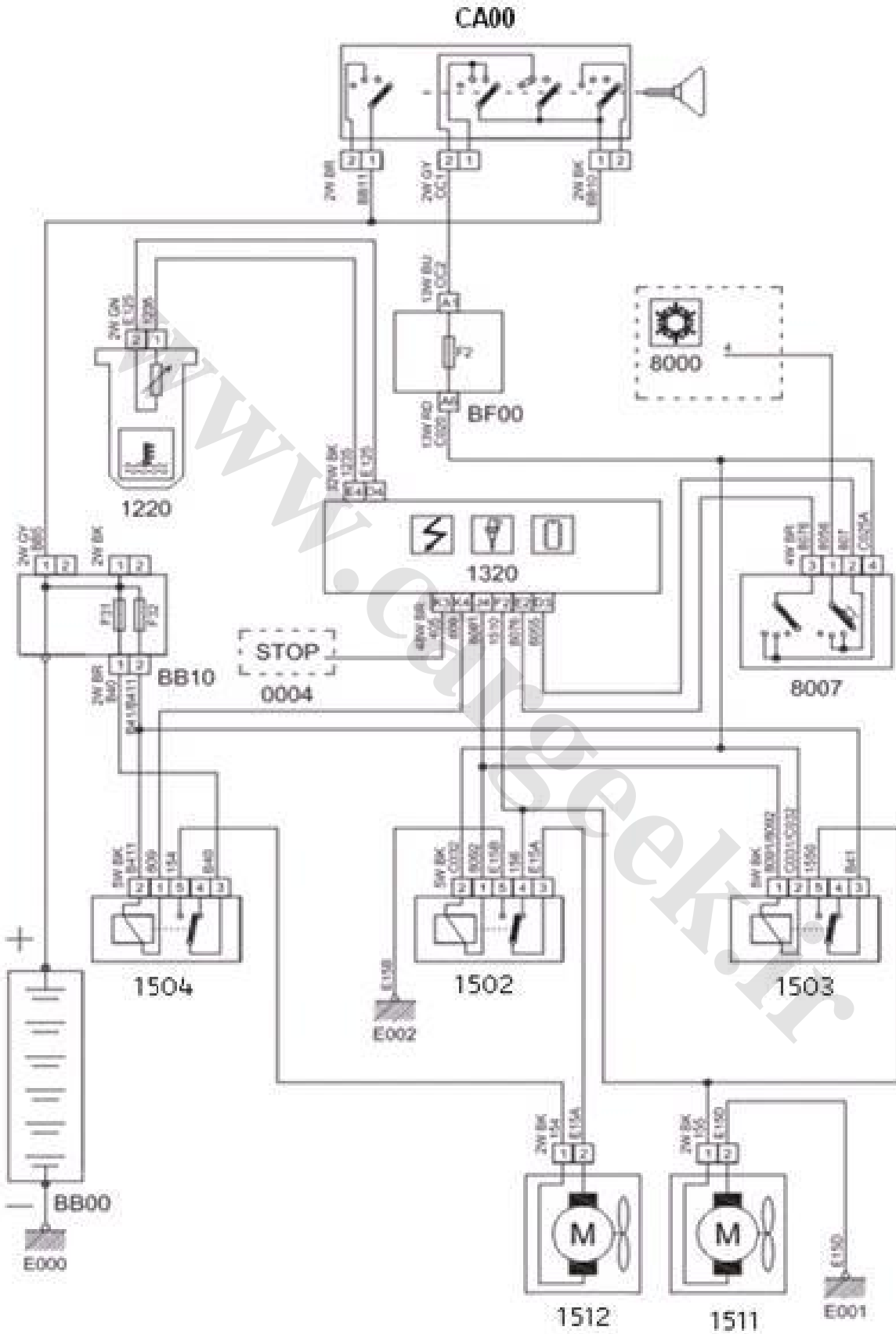
پرسش : جدول زیر را برای حالت دور تند رسم نمایید.

ارتباط خارجی	ارتباط داخلی	وضعیت	ولتاژ سیم	شماره سیم	شماره سوکت	شماره پایه	کد قطعه	ردیف
							1220	1
							1320	2
5							1320	3
۸.11							1320	4
							1504	5
							1504	6
							1512	7
							1502	8
							15002	9
							1512	10



							1503	11
							1503	12
							1511	13
							1320	14

www.cargeek.ir



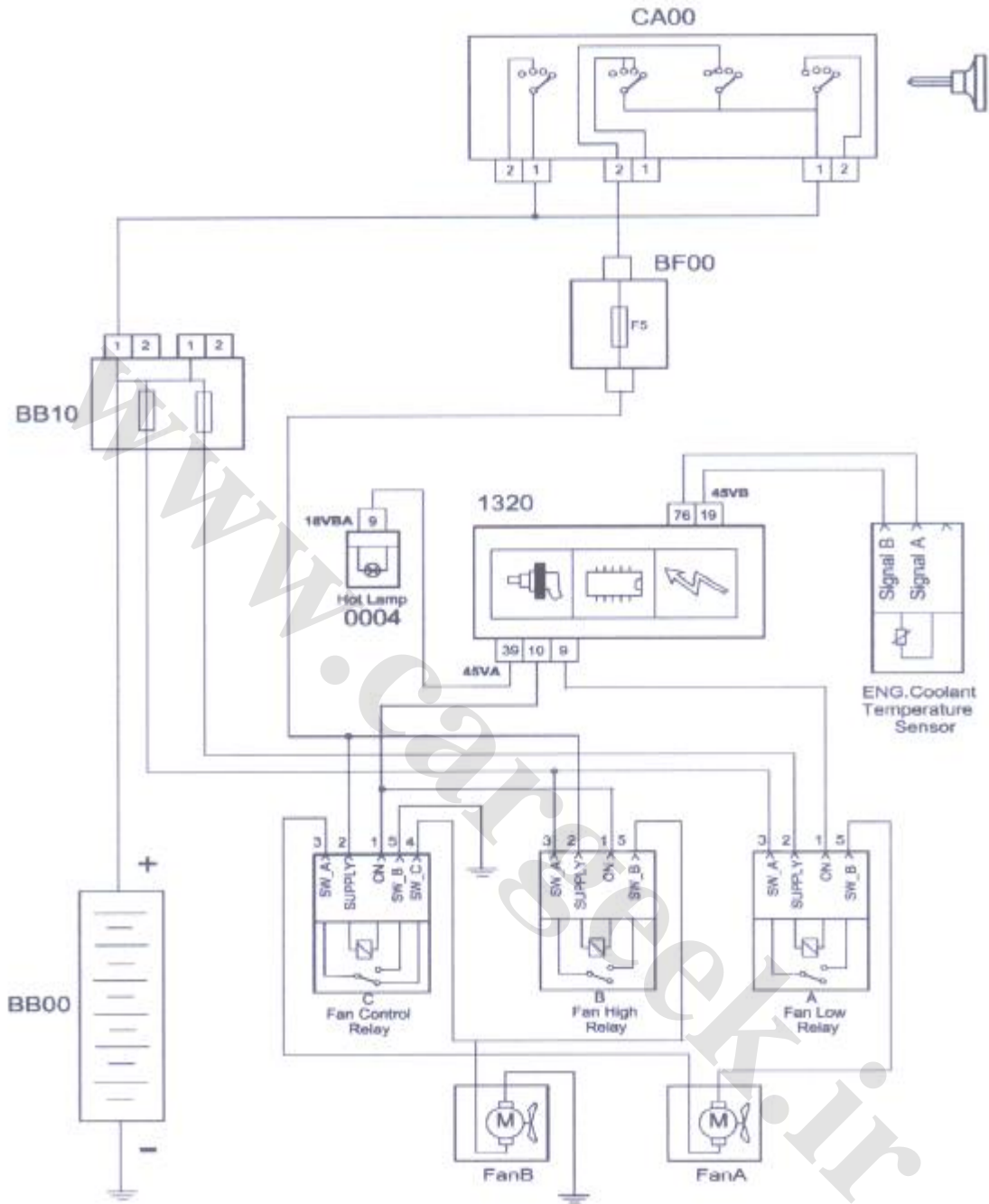
نقشه شماتیک مدار سیستم خنک کننده موتور با ECU S2000



www.cargeek.ir



www.cargeek.ir



نقشه شماتیک مدار سیستم خنک کننده موتور روآ با ECU S2000



فصل سوم

نشانگرهای وضعیت خودرو



نشانه‌گر سطح سوخت

اطلاعات مربوط به میزان سوخت خودرو از شناور موجود در داخل باک گرفته می‌شود. با تغییر مقدار

سوخت، شناور به بالا یا پایین حرکت کرده و به طبع آن مقدار مقاومتش عوض می‌شود. با تغییر مقدار این مقاومت درجه نشان‌دهنده نیز حرکت می‌کند.

در صورت اتمام سطح بنزین حدود 7 لیتر یا کمتر از آن ، بدنه ای که از پایه شماره 3 درجه باک خارج می‌شود باعث روشن شدن چراغ کمبود سوخت می‌شود.

مقدار مقاومت درجه باک در حالت خالی باک حدود 290 اهم و در حالت پر باک حدود 0~9

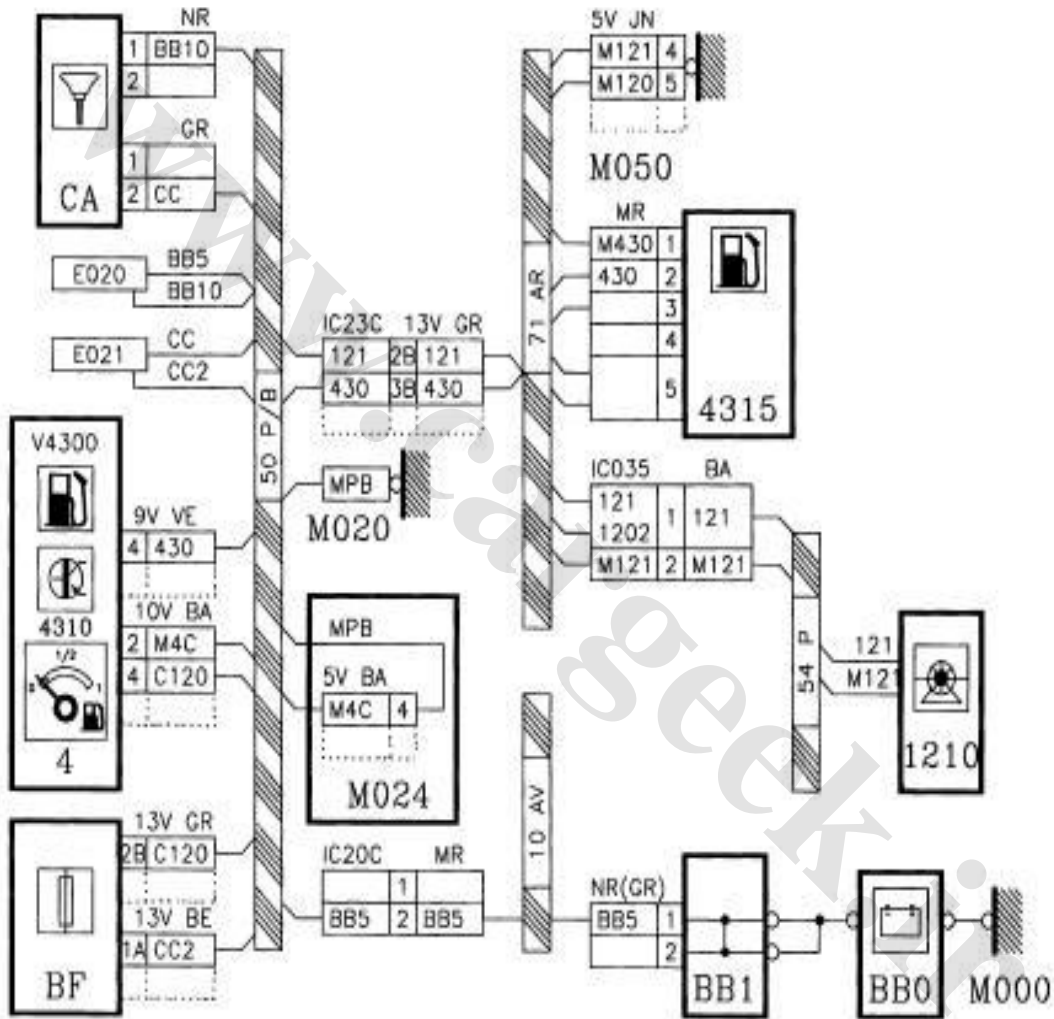
می‌باشد

پرسش: محل شناور داخل باک را در خودرو جایابی کنید.

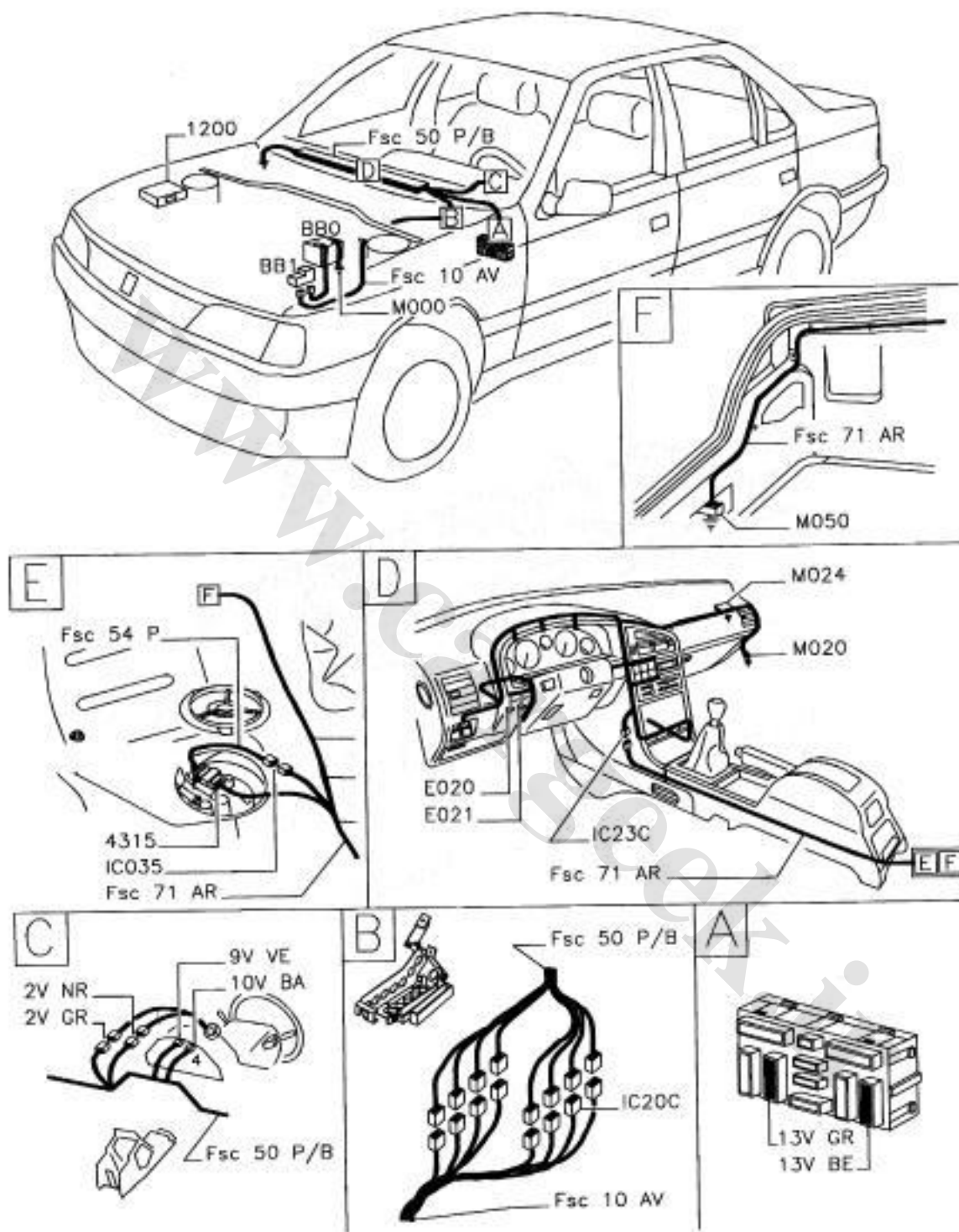
جدول زیر جهت ارسال اطلاعات سوخت کامل شده است.

ردیف	کد قطعه	شماره پایه	شماره سوکت	شماره سیم	ولتاژ سیم	وضعیت	ارتباط داخلی	ارتباط خارجی
1	4315	2	5V MR	430	متغیر	خروجی		2
2	0004	4	9V VE	430	متغیر	ورودی	انحراف نشانه‌گر سوخت	
3	4315	1	5V MR	431	صفر	خروجی		

نقشه شماتیک مدار نشانگر سطح سوخت



نقشه وایرینگ مدار نشانگر سطح سوخت



نقشه نصب مدار نشانگر سطح سوخت



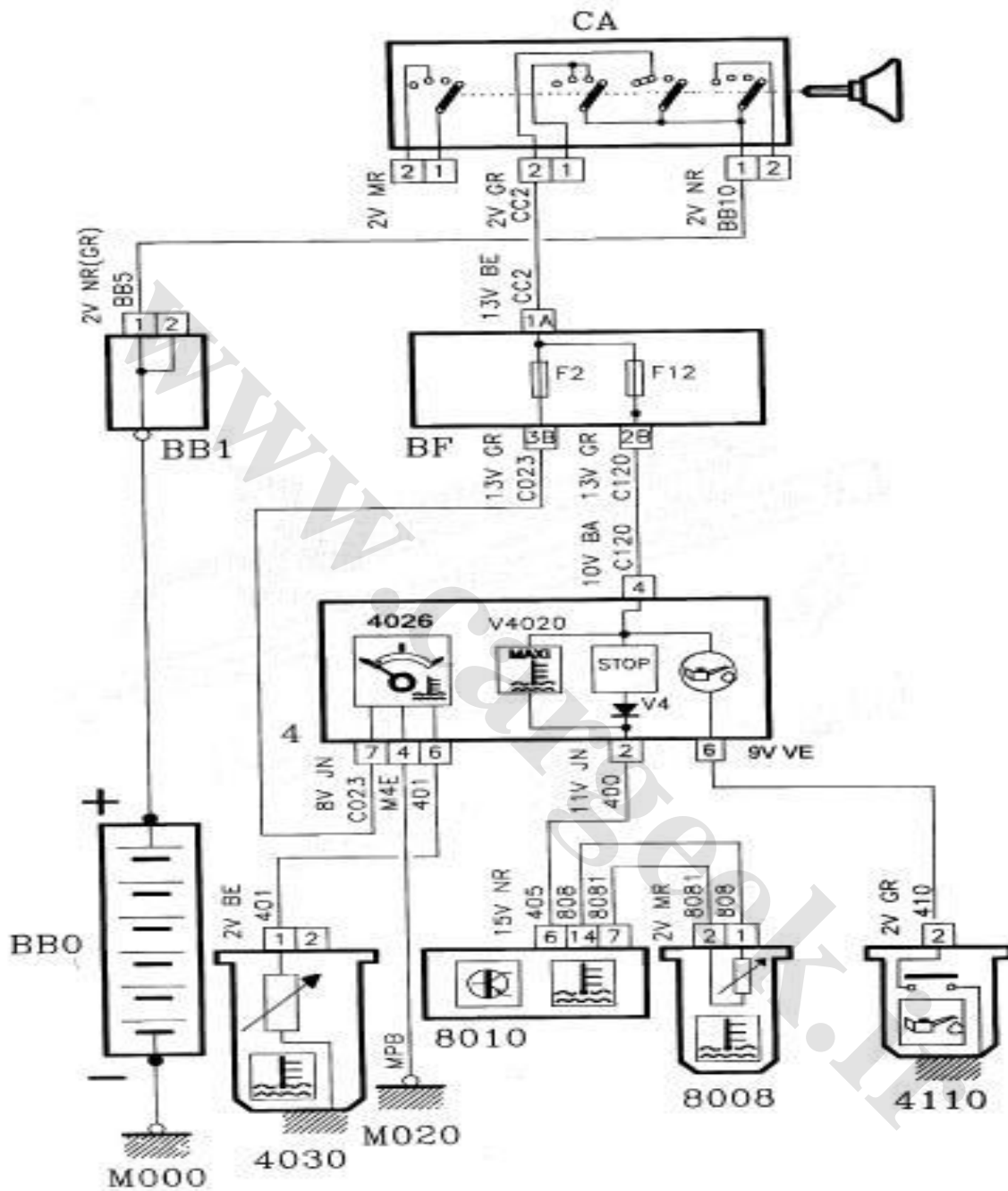
نمایشگر دمای مایع خنک کننده موتور

مدار نشانگر دمای مایع خنک کننده موتور مستقل از کنترل یونیت سیستم خنک کننده موتور عمل می نماید این سیستم دارای یک سنسور مستقل دما می باشد که یک مقاومت از نوع NTC و به رنگ آبی می باشد. نشانگر دمای مایع سیستم خنک کننده دارای بدنه دائم و یک ولتاژ مثبت در حالت سوئیچ باز و از طریق فیوز F2 می باشد. در نتیجه با تغییرات مقاومت سنسور نمایشگر ، مقدار دمای مایع سیستم خنک کننده موتور را نشان می دهد.

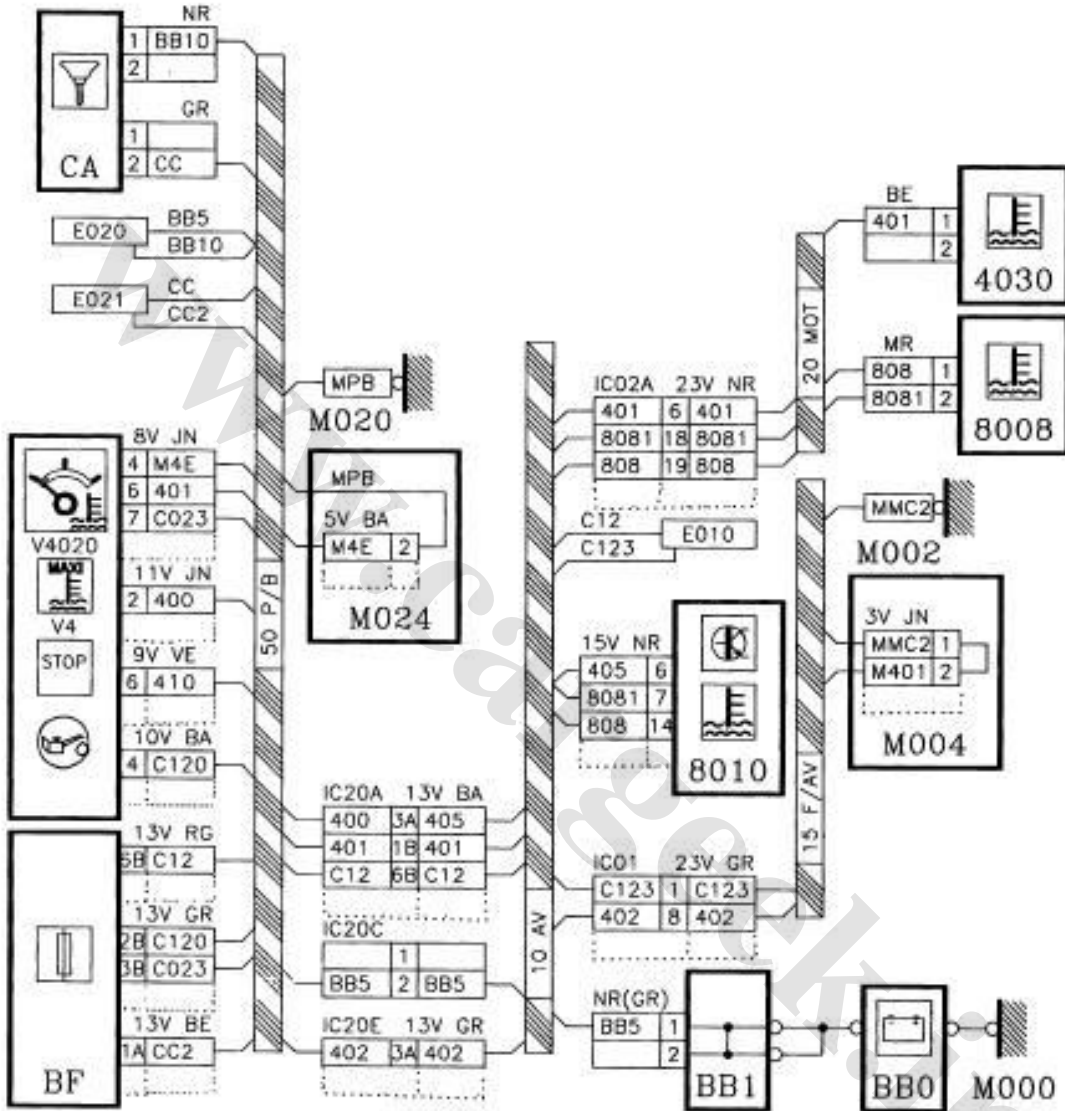
در حالی که دمای مایع سیستم خنک کننده موتور به 118 درجه سانتیگراد یا بیشتر از آن برسد کنترل یونیت سیستم خنک کننده با توجه به اطلاعاتی که از سنسور PTC می گیرد پایه 6 خود را بدنه می کند در نتیجه چراغ STOP و ماکزیمم دمای آب روشن می شود.

پرسش : در صورتی که دمای مایع خنک کننده موتور بالای 118 ° باشد جدول زیر را کامل کنید.

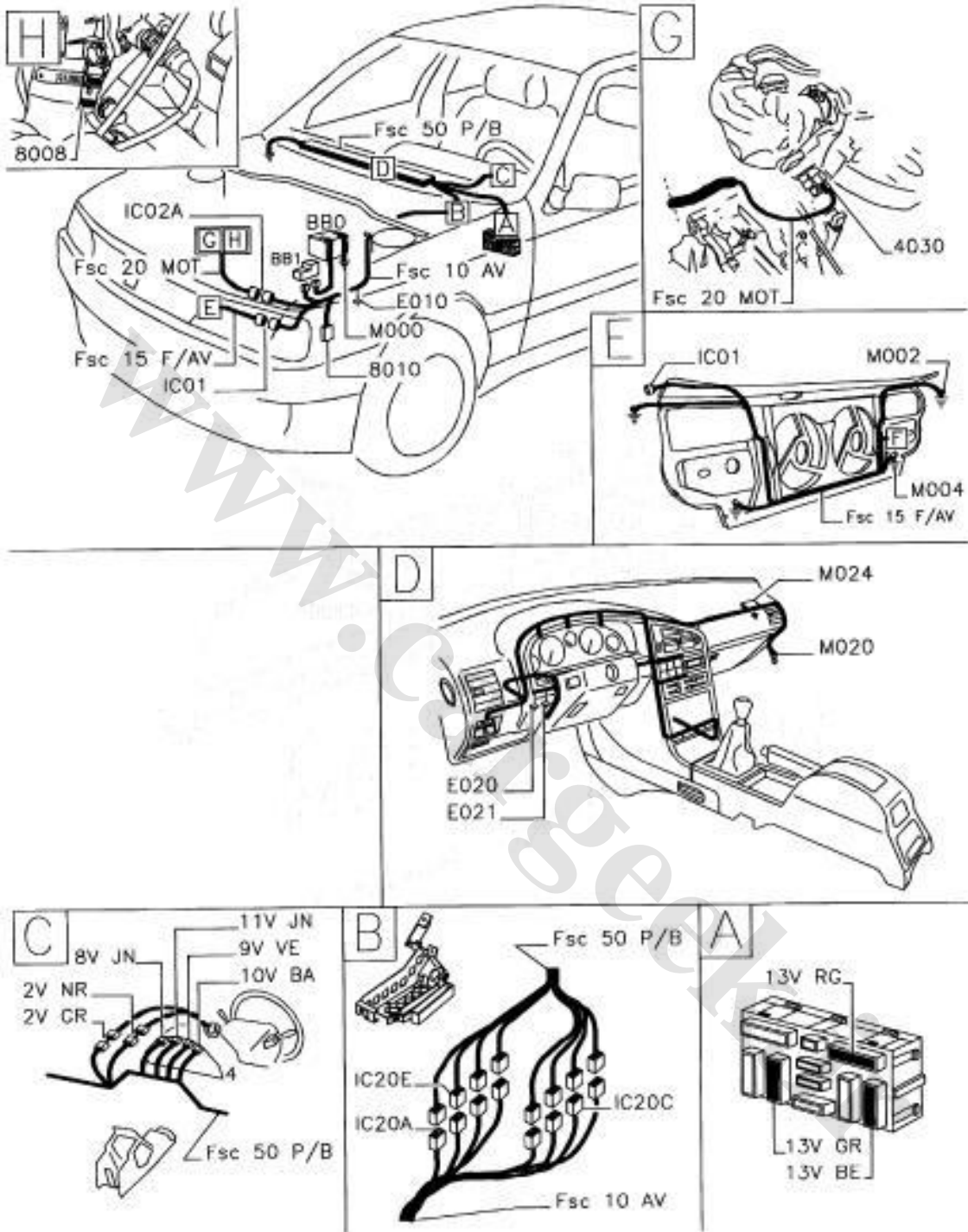
ردیف	کد قطعه	شماره پایه	شماره سوکت	شماره سیم	ولتاژ سیم	وضعیت	ارتباط داخلی	ارتباط خارجی
1	8010							2
2	0004							



نقشه شماتیک مدار نمایشگر دمای مایع خنک کننده موتور



نقشه وایرینگ مدار نمایشگر دمای مایع خنک کننده موتور



نقشه نصب مدار نمایشگر دمای مایع خنک کننده موتور



نشانه‌های خطر فشار روغن موتور

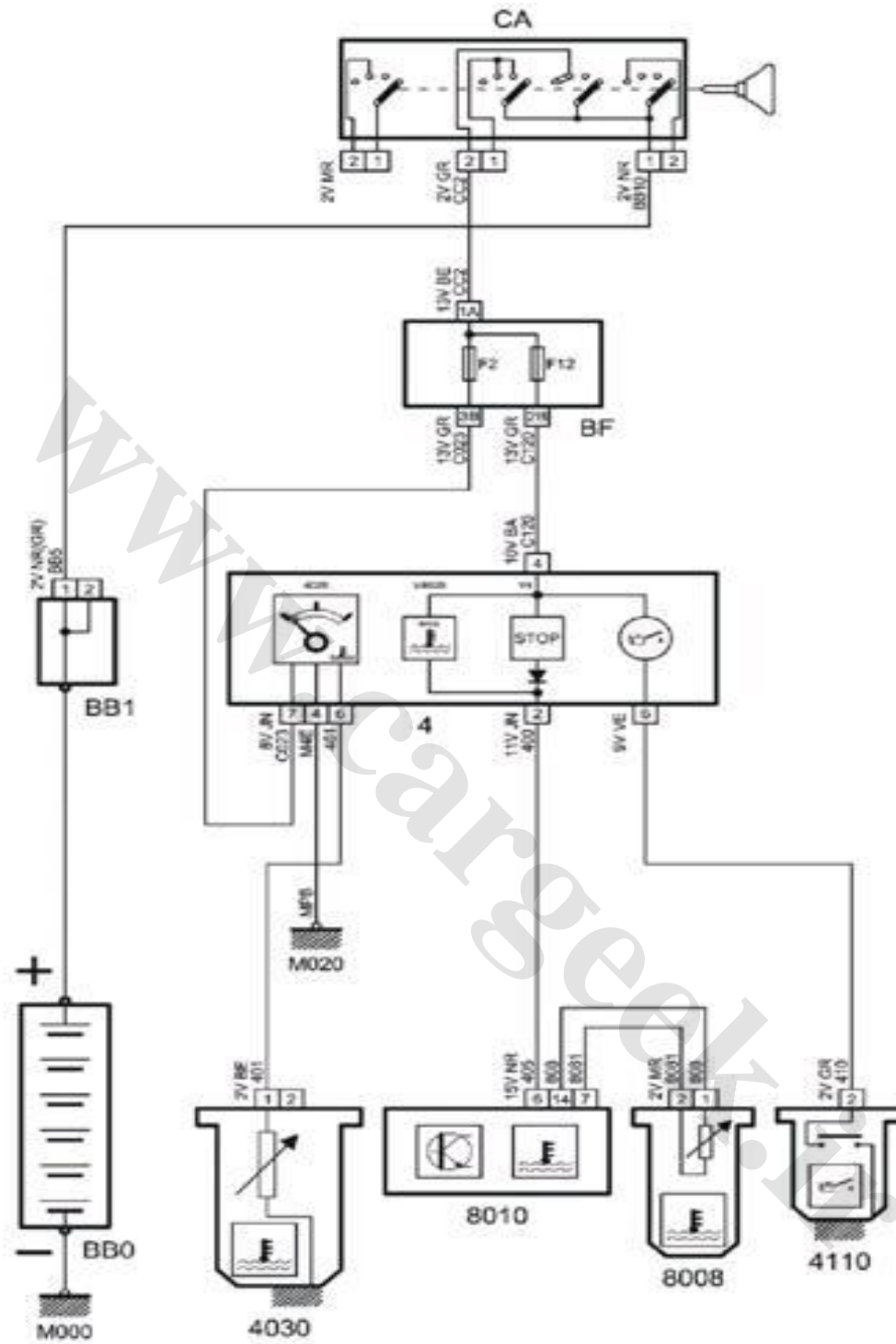
لامپ خطر فشار روغن ولتاژ مثبت را بعد از سوئیچ اصلی و از طریق فیوز F12 دریافت می‌کند.

در صورت پایین بودن فشار روغن یک بدنه توسط سوئیچ فشار روغن برای لامپ فشار روغن فرستاده

می‌شود و باعث روشن شدن این لامپ می‌شود.

پرسش : جدول زیر را در حالی که فشار روغن موتور پایین است کامل کنید.

ارتباط خارجی	ارتباط داخلی	وضعیت	ولتاژ سیم	شماره سیم	شماره سوکت	شماره پایه	کد قطعه	ردیف
2							4110	1
							0004	2



نقشه شماتیک مدار اخطار فشار روغن موتور



www.cargeek.ir



www.cargeek.ir

لامپ ترمز دستی و سطح روغن ترمز

4400 میکروسوئیچی است که پشت اهرم ترمز دستی نصب شده و در صورت بالا بودن اهرم ترمز دستی ، کنتاکت این میکروسوئیچ در حالت وصل قرار گرفته و بدنه را به لامپ BRAKE می‌رساند.

4410 یک میکروسوئیچ بوده که روی مخزن روغن ترمز نصب می‌باشد و در صورت کم بودن و یا کم شدن روغن ترمز ، کنتاکت میکروسوئیچ در حالت وصل قرار گرفته و بدنه را به لامپ BRAKE می‌رساند.

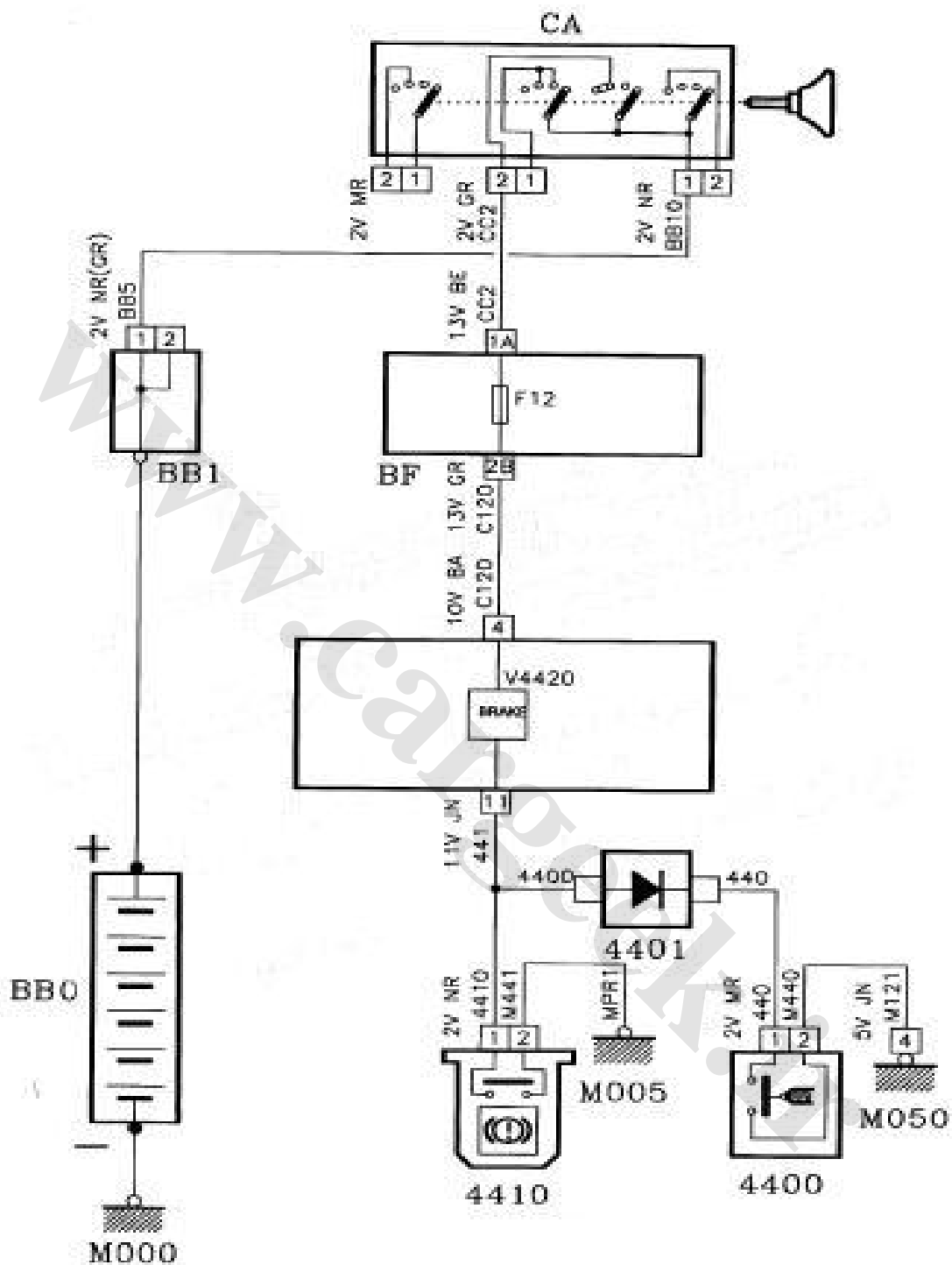
ولتاژ مثبت لامپ بالا بودن ترمز دستی یا اخطار کاهش سطح روغن ترمز از سوئیچ اصلی و از طریق فیوز F12 تامین می‌شود در نتیجه در حالتی که سوئیچ باز است ، اگر ترمز دستی بالا باشد و یا سطح روغن ترمز کمتر از $\frac{2}{3}$ باشد بدنه از طریق میکروسوئیچ ها به V4420 رسیده و این لامپ روشن می‌شود.

پرسش : جدول زیر رادر حالتی که اهرم ترمز دستی بالا است کامل کنید.

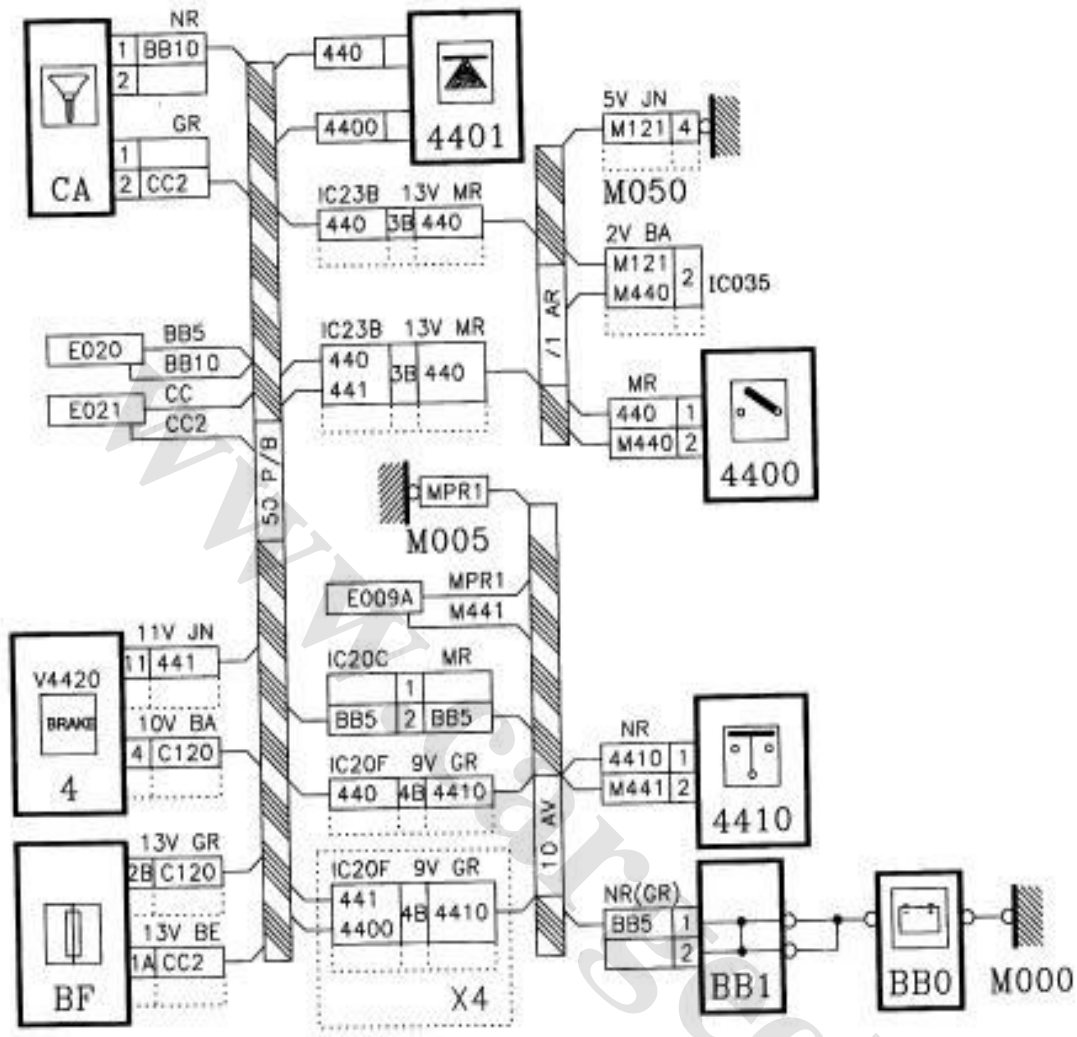


ارتباط خارجی	ارتباط داخلی	وضعیت	ولتاژ سیم	شماره سیم	شماره سوکت	شماره پایه	کد قطعه	ردیف
2							4400	1
							0004	2

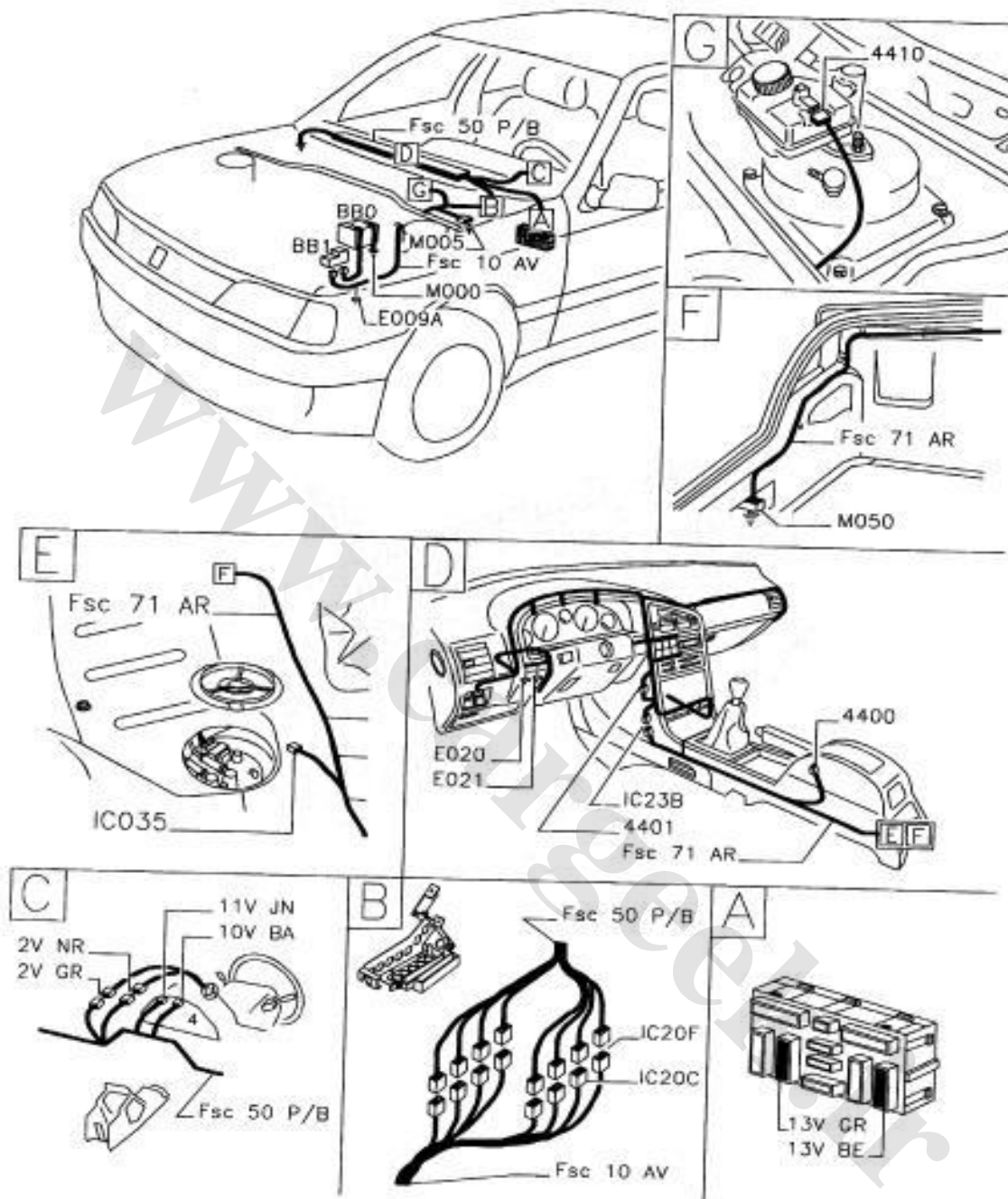
www.cargeek.ir



نقشه شماتیک مدار لامپ ترمز دستی وسط روغن ترمز



نقشه وایرینگ مدار لامپ ترمز دستی و سطح روغن ترمز



نقشه نصب مدار لامپ ترمز دستی و سطح روغن ترمز



فصل چهارم

روشنائی خارجی خودرو

چراغ‌های مه شکن جلو و عقب

خودروی پارس مجهز به دو چراغ مه شکن در جلو و دو چراغ مه شکن در عقب است. کلیدهای مربوط به روشن کردن چراغ‌های مه‌شکن در قسمت سمت چپ فرمان خودرو بر روی جلو داشبورد قرار دارد. شرط اولیه روشن شدن چراغ‌های مه شکن در این است که در ابتدا چراغ‌های کوچک روشن شوند. ترتیب روشن کردن چراغ‌های مه شکن بدین گونه است که در ابتدا مه شکن‌های جلو روشن می‌شود و سپس با زدن کلید مه شکن عقب، مه شکن عقب نیز روشن می‌شود. به بیان دیگر مه شکن عقب به تنهایی روشن نمی‌شود. البته می‌توان مه شکن عقب را بدون روشن کردن چراغ‌های مه شکن جلو و فقط با روشن کردن چراغ‌های اصلی جلو نیز روشن نمود.

نکته قابل توجه در مدار روشنایی مه شکن تغذیه چراغ‌های مه شکن است. از آنجایی که توان مصرفی چراغ‌های مه شکن جلو بالاست درخواست فرستاده شده از دسته راهنما برای روشن کردن این چراغ‌ها یک رله را تحریک می‌کند و با تحریک این رله مسیر جریان در جهت دیگر برای روشن کردن چراغ‌های مه شکن جلو بسته می‌شود. این در حالی است که در مسیر چراغ مه شکن عقب تنها به



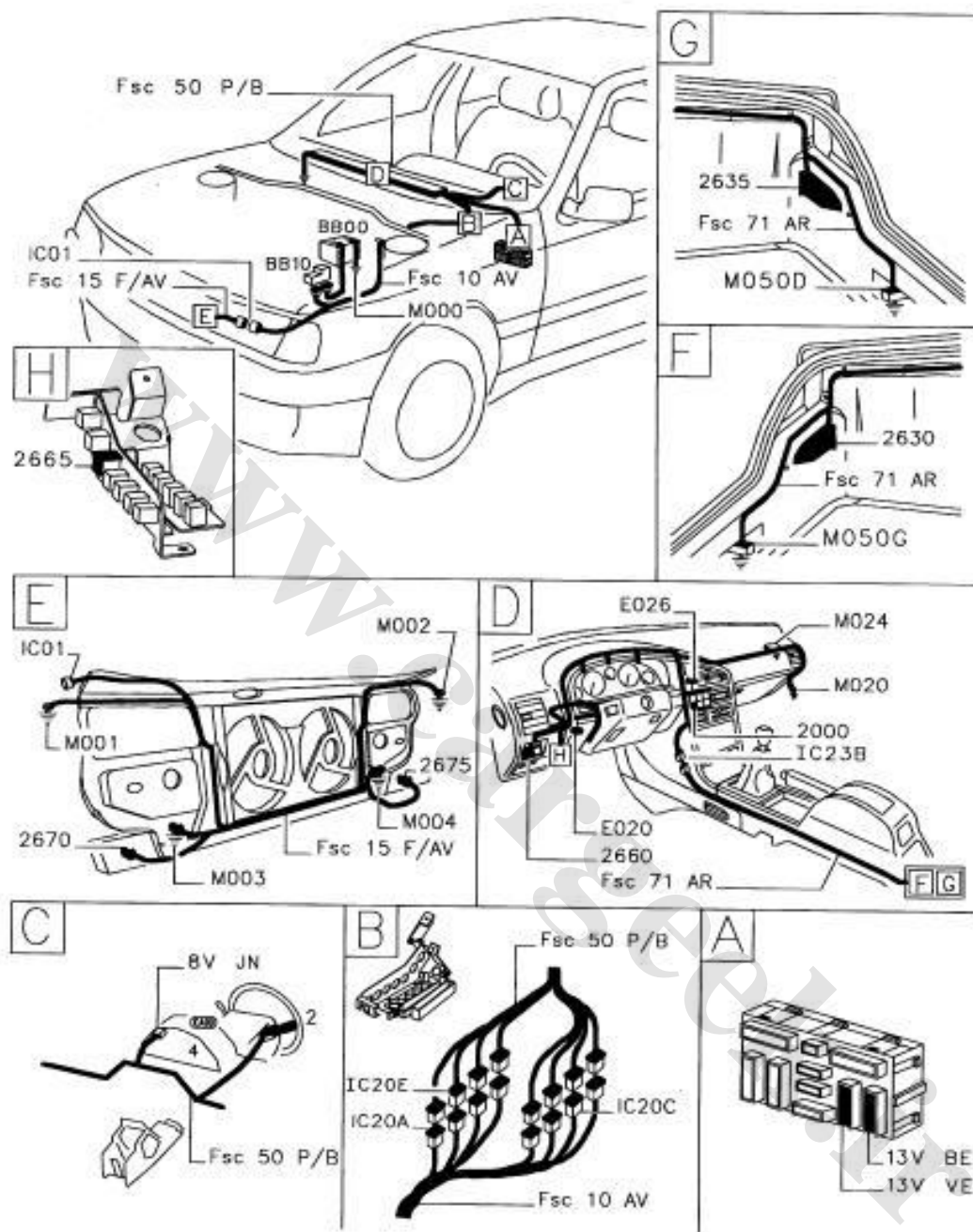
استفاده از یک فیوز بسنده شده است. علت آن نیز به این خاطر است که توان مصرفی این چراغ به مراتب کمتر است.

پرسش: جدول زیر را برای حالتی که می‌خواهیم مه شکن‌های جلو و عقب را روشن کنیم پر کنید.

توجه داشته باشید که قبل از روشن کردن چراغ‌های مه شکن می‌بایستی چراغ‌های کوچک روشن باشند.

ارتباط خارجی	ارتباط داخلی	وضعیت	ولتاژ سیم	شماره سیم	شماره سوکت	شماره پایه	کد قطعه	ردیف
7		خروجی	12	201	9V NR	1B	0002	1
	4	ورودی	12	PB1	4V VI	1	2665	2
4, 5,		خروجی	12	PB4/PB5	4V VI	5	2665	3
		ورودی	12	PB5/PB6	2V BA	1	2670	4
		ورودی	12	PB5	2V BA	1	2675	5
		ورودی	12	PB4	8V JN	8	0004	6
	8	ورودی	12	201	13V BE	B3	BF00	7
۹, 10		خروجی	12	202	13V VE	B1	BF00	8
8		ورودی	12	202	6V MR	4	2630	9
8		ورودی	12	203	6V MR	3	2635	10

پرسش: ارتباط بین رله مه شکن جلو (2665) و چراغ‌های مه شکن جلو (2670, 2675) و صفحه نشان دهنده ها (0004) را در نقشه وایرینگ بررسی نمایید.



نقشه نصب مدار چراغهای مه شکن جلو و عقب

راهنما و فلاشر

کلید فلاشر از یک کلید تبدیل و سه عدد کلید تک کنتاکت تشکیل شده است. این کلیدها بطور همزمان و با یک اهرم عمل می کنند. در حالت قطع بودن کلید پایه 1 و 2 از کلید فلاشر به هم متصل می باشند در نتیجه ولتاژ مثبت با باز شدن سوئیچ پس از عبور از فیوز F30 و پایه های 1 و 2 کلید فلاشر به پایه 2 اتوماتیک راهنما می رسد. اتوماتیک راهنما زمانی شروع به کار می کند که اولاً دسته راهنما در حالت بالا یا پایین قرار بگیرد و حداقل یک لامپ راهنما در خروجی آن قرار بگیرد (اتوماتیک راهنما در حالت بی باری کار نمی کند).

در حالت فلاشر هنگامی که کلید فلاشر زده می شود پالسهای 12 ولتی خروجی از اتوماتیک راهنما از طریق کلید فلاشر به تمام لامپهای راهنمای جلو و عقب و نشانگرهای داخل صفحه نشان دهنده ها و LED داخل کلید فلاشر می رسد و آنها را روشن و خاموش می کند در این حالت بالا یا پایین بودن دسته راهنما اثری در سیستم فلاشر ندارد.

لازم به ذکر است که ولتاژ مثبت باتری برای اتوماتیک راهنما در حالت راهنما از طریق فیوز F30 و سوئیچ تامین می شود و در حالت فلاشر مستقیماً از طریق F26 و جعبه فیوز کالسکه ای تامین می شود در نتیجه حالت فلاشر می تواند در حالت سوئیچ بسته هم عمل کند.

در ضمن لامپ داخل کلید فلاشر که از نور صفحه نشان دهنده ها و ولتاژش را تأمین می کند برای روشن شدن داخل کلید در تاریکی می باشد تا استفاده کننده بتواند به راحتی به آن دسترسی پیدا کند.



در جدول زیر نحوه ارتباط بین اجزا را برای حالتی که درخواست فلاشر داده می‌شود، می‌بینید. :

ردیف	کد قطعه	شماره پایه	شماره سوکت	شماره سیم	ولتاژ سیم	وضعیت	ارتباط داخلی	ارتباط خارجی
1	2300	B5	9V GR	230	12	خروجی		2
2	2305	2	5V GR	230	12	ورودی	3	
3	2305	5	5V GR	231/232	12 ولت پالسی	خروجی		4
4	2300	A4	9V GR	232	12 ولت پالسی	ورودی	۵,6	
5	2300	A5	9V GR	2330/2333	12 ولت پالسی	خروجی		۷,۸,۹,۱۰
6	2300	A2	9V GR	2340/2343	12 ولت پالسی	خروجی		11,12,13,14
7	0004	1	8V JN	2334	12 ولت پالسی	ورودی		فعال شدن نشانگر راهنمای چپ



فعال شدن راهنمای عقب - چپ	ورودی	12 ولت پالسی	2333	6V MR	2	2630	8
فعال شدن راهنمای جلو - چپ	ورودی	12 ولت پالسی	2331	2V MR	1	2320	9
فعال شدن راهنمای جانبی چپ	ورودی	12 ولت پالسی	2332	2V BA	1	2340	10
فعال شدن نشانگر راهنمای راست	ورودی	12 ولت پالسی	2344	8V JN	2	0004	11
فعال شدن راهنمای عقب - راست	ورودی	12 ولت پالسی	2343	6V MR	2	2635	12
فعال شدن راهنمای جلو - راست	ورودی	12 ولت پالسی	2341	2V MR	1	2325	13
فعال شدن راهنمای جانبی راست	ورودی	12 ولت پالسی	2342	2V BA	1	2345	14

در جدول زیر نحوه ارتباط بین اجزا را برای حالتی که درخواست راهنمای راست داده می‌شود، می‌بینید.

در این حالت فرض شده که از روی دسته راهنما، راهنمای سمت راست فعال شده است:

ردیف	کد قطعه	شماره پایه	شماره سوکت	شماره سیم	ولتاژ سیم	وضعیت	ارتباط داخلی	ارتباط خارجی
1	2305	5	5V GR	231/232	12	خروجی		2



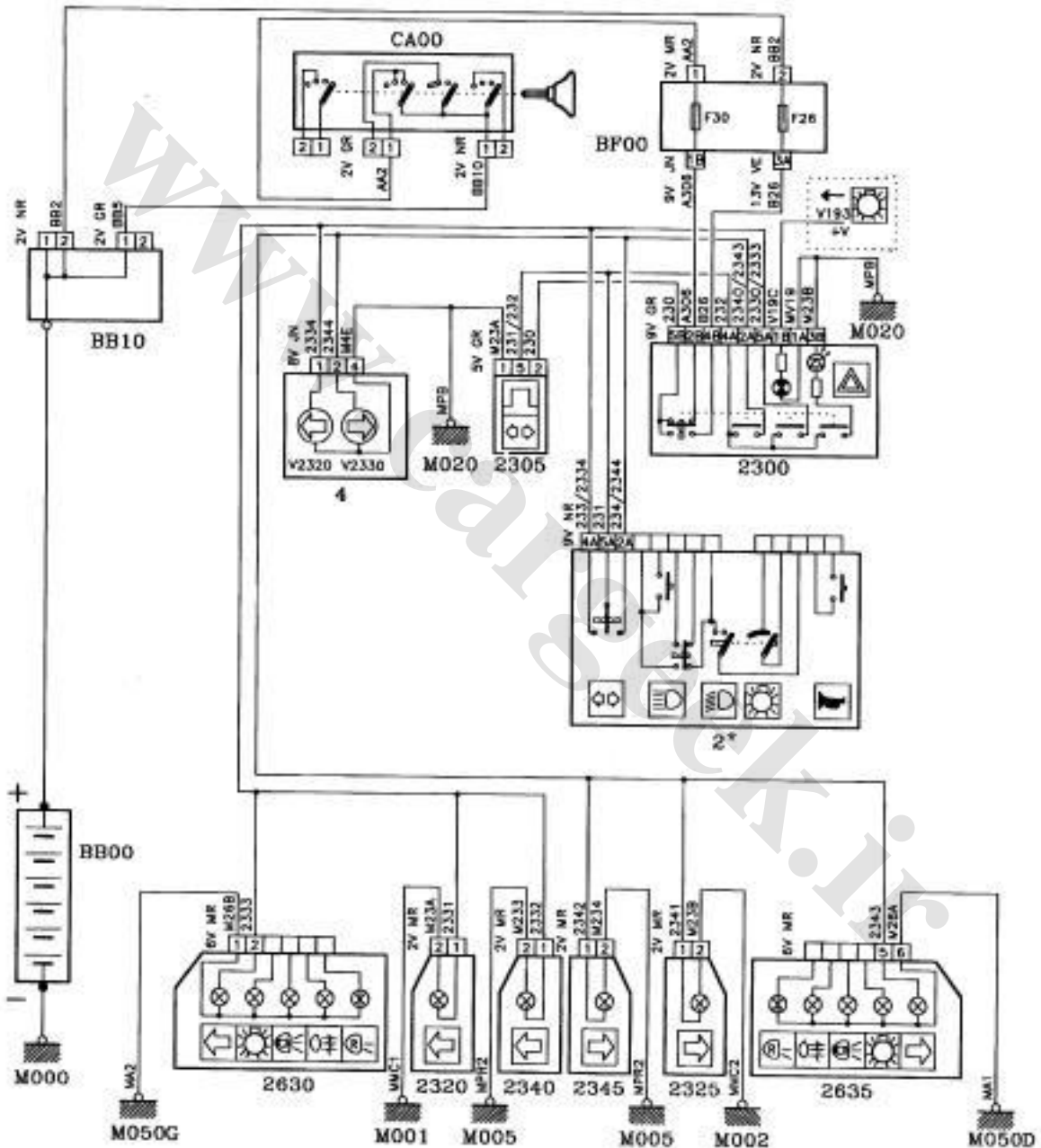
			ولت پالسی					
	3	ورودی	12 ولت پالسی	231	9V NR	A5	0002	2
۴،۵،۶،۷		خروجی	12 ولت پالسی	234/2344	9V NR	A2	0002	3
فعال شدن نشانگر راهنمای راست		ورودی	12 ولت پالسی	2344	8V JN	2	0004	4
فعال شدن راهنمای عقب - راست		ورودی	12 ولت پالسی	2343	6V MR	5	2635	5
فعال شدن راهنمای جلو - راست		ورودی	12 ولت پالسی	2341	2V MR	1	2325	6
فعال شدن راهنمای جانبی راست		ورودی	12 ولت پالسی	2342	2V MR	1	2345	7

پرسش :: جدول زیر را برای حالتی که راهنمای چپ زده می‌شود پر کنید.

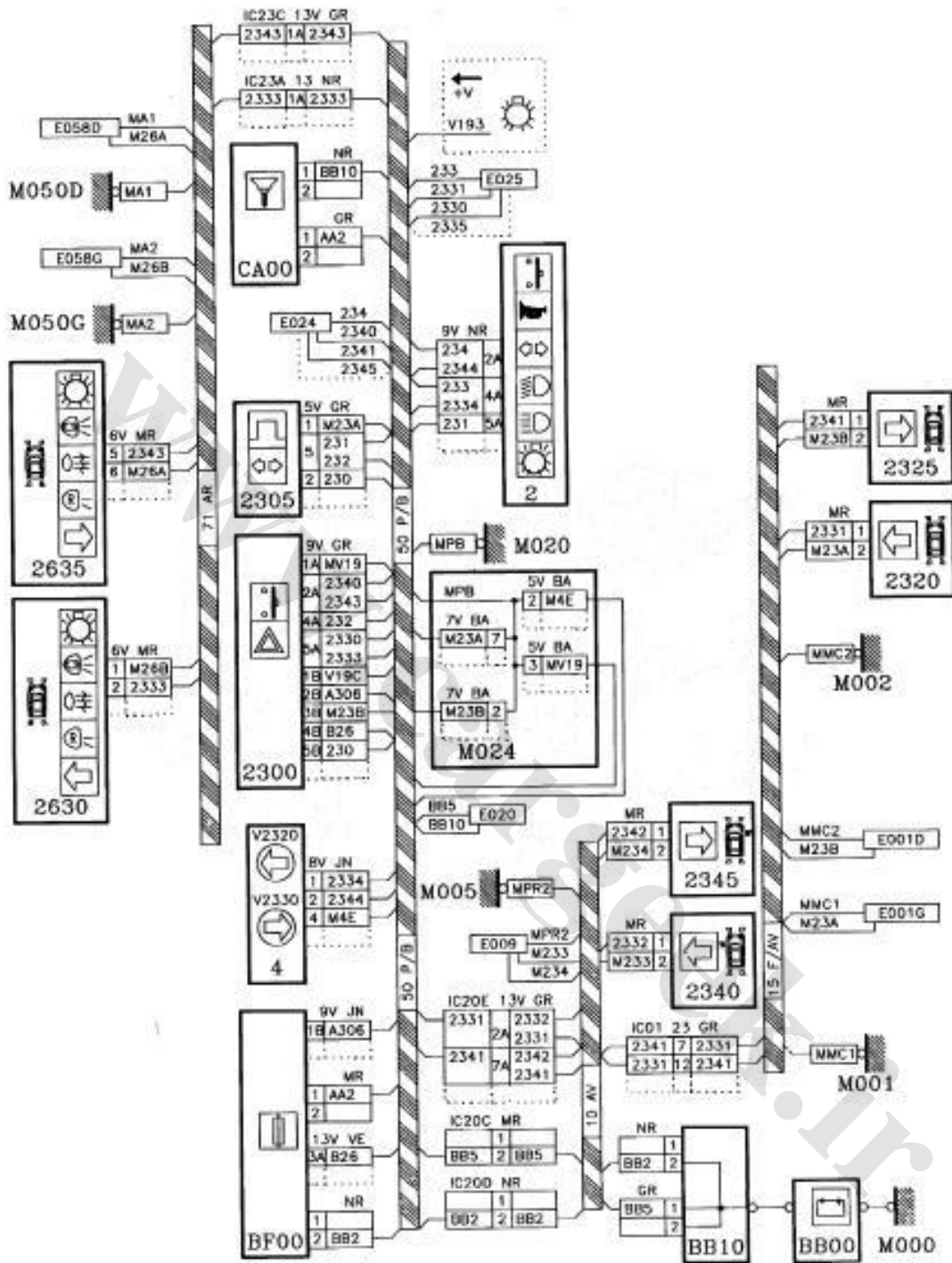
ردیف	کد قطعه	شماره پایه	شماره سوکت	شماره سیم	ولتاژ سیم	وضعیت	ارتباط داخلی	ارتباط خارجی
1	2305							2
2	0002						3	
3	0002							
4	0004							
5	2630							
6	2320							



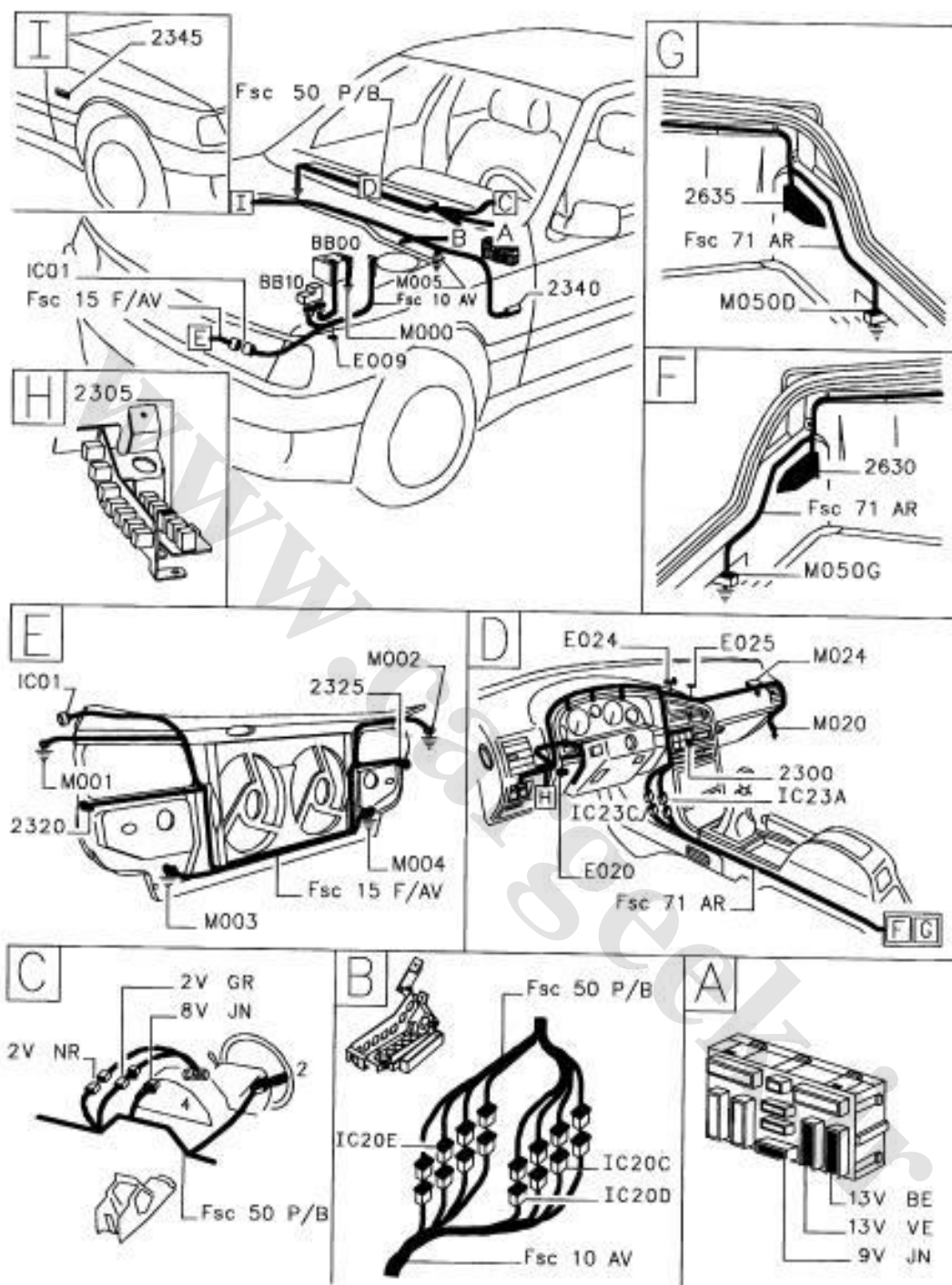
					2340	7
--	--	--	--	--	------	---



نقشه شماتیک مدار راهنما و فلاشر



نقشه وایرینگ مدار راهنما و فلاشر



نقشه نصب مدار راهنما و فلاشر

روشنایی اصلی جلو

روشنایی اصلی شامل چراغ نور پایین و نور بالا می‌شود. برای این مدار سه حالت مختلف وجود دارد.

1. روشن شدن دائمی چراغ نور پایین

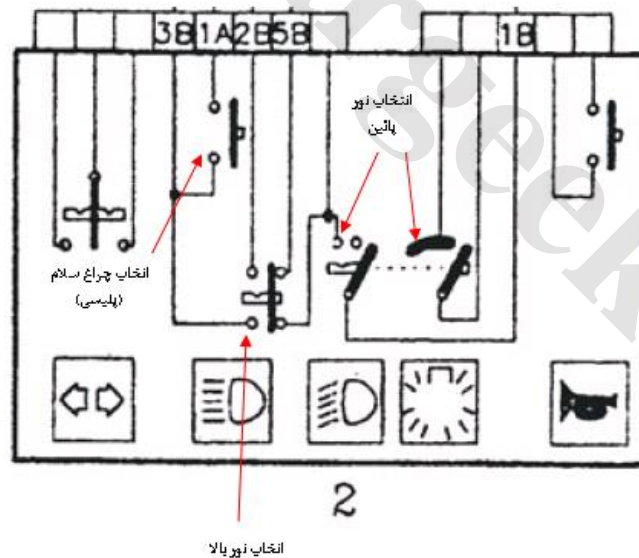
2. روشن شدن دائمی چراغ نور بالا

3. روشن شدن لحظه‌ای چراغ نور بالا (چراغ سلام یا چراغ پلیسی)

برای روشن شدن دائمی چراغ نور پایین باید کلید مربوطه بر روی دسته راهنما دو پله چرخانده شود.

در این حالت جفت پلاتین سمت راست که در شکل شماتیک دسته راهنما در نشان داده شده دو پله به

پایین می‌آید و بدین ترتیب تغذیه لازم به چراغ‌های نور پایین و نشانگر مربوطه در پشت آمپر می‌رسد.



شکل 1-4 نمای شماتیک دسته راهنما و راهنمای پلاتین‌ها

در حالی که نور پایین روشن است، اگر دسته راهنما به سمت فرمان کشیده شود پلاتین مربوطه به

انتخاب نور بالا یک پله به پایین حرکت می‌کند و بدین ترتیب به جای چراغ‌های نور پایین چراغ‌های نور

بالا روشن می‌شوند. در صفحه نشان دهنده‌ها هم نشانگر نور بالا روشن می‌شود.



حال اگر چراغ نور پایین روشن نشده باشد و دسته راهنما به بالا حرکت داده شود، پلاتین مربوط به چراغ سلام درگیر می‌شود و تا زمانی که دسته راهنما بالا نگه داشته شود، چراغ روشن می‌ماند و به محض رها کردن پلاتین مربوطه به سر جای خود برگشته و چراغ خاموش می‌شود.

در ادامه به بررسی هر یک از سه حالت گفته شده می‌پردازیم.

پرسش: فرض کنید که از روی دسته راهنما انتخاب شده که چراغ‌های نور پایین روشن شوند.

جدول زیر را تکمیل کنید.

ردیف	کد قطعه	شماره پایه	شماره سوکت	شماره سیم	ولتاژ سیم	وضعیت	ارتباط داخلی	ارتباط خارجی
1	0002	5B						
2	0004							
3	2610							
4	2615							

پرسش: جدول زیر را برای حالتی که از روی دسته راهنما خواسته شده که چراغ نور بالا روشن شود

پر کنید.

ردیف	کد قطعه	شماره پایه	شماره سوکت	شماره سیم	ولتاژ سیم	وضعیت	ارتباط داخلی	ارتباط خارجی
1	0002							
2	0004							
3	2610							
4	2615							

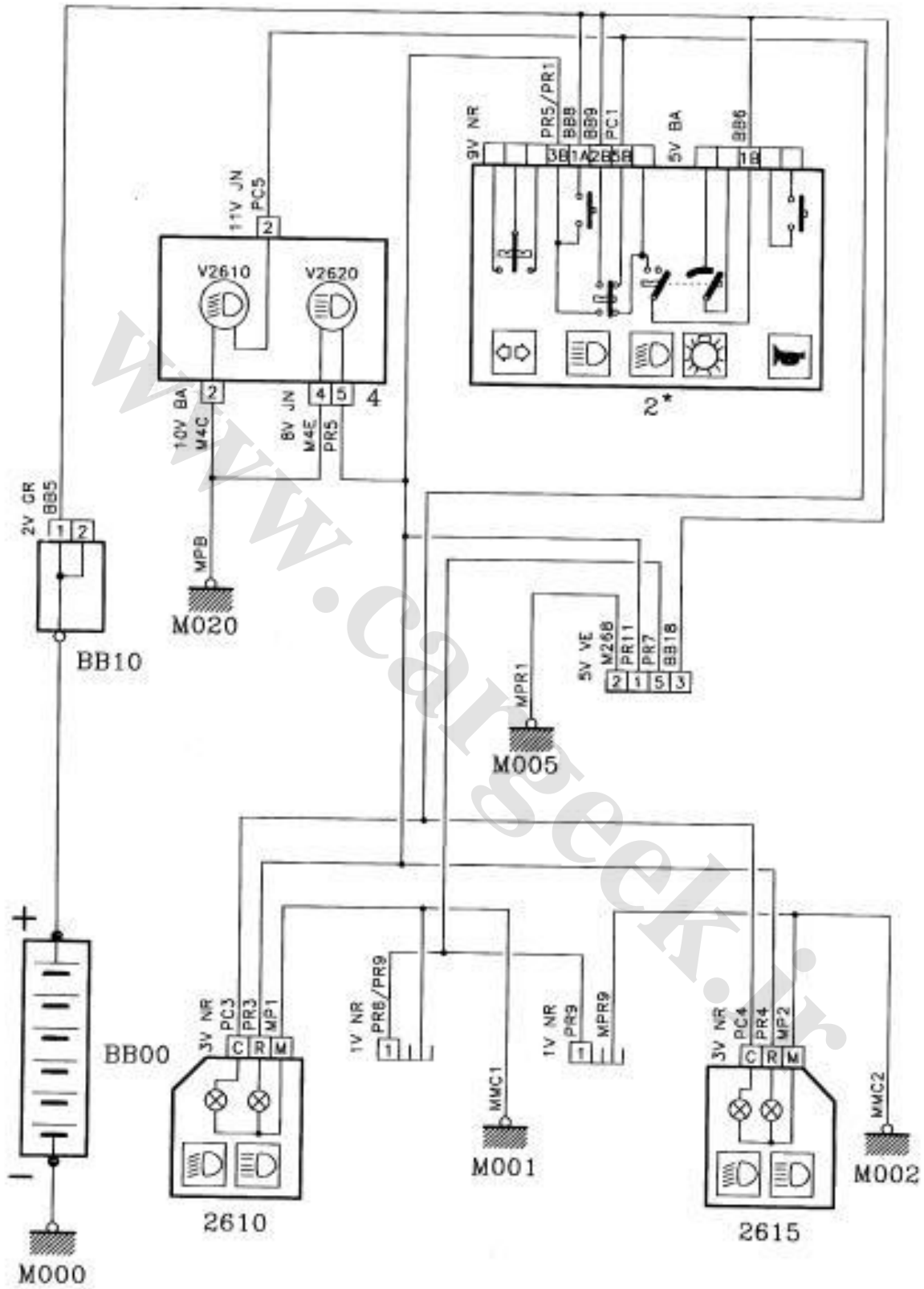
پرسش: جدول زیر را برای حالتی که از روی دسته راهنما چراغ سلام داده می‌شود پر کنید.



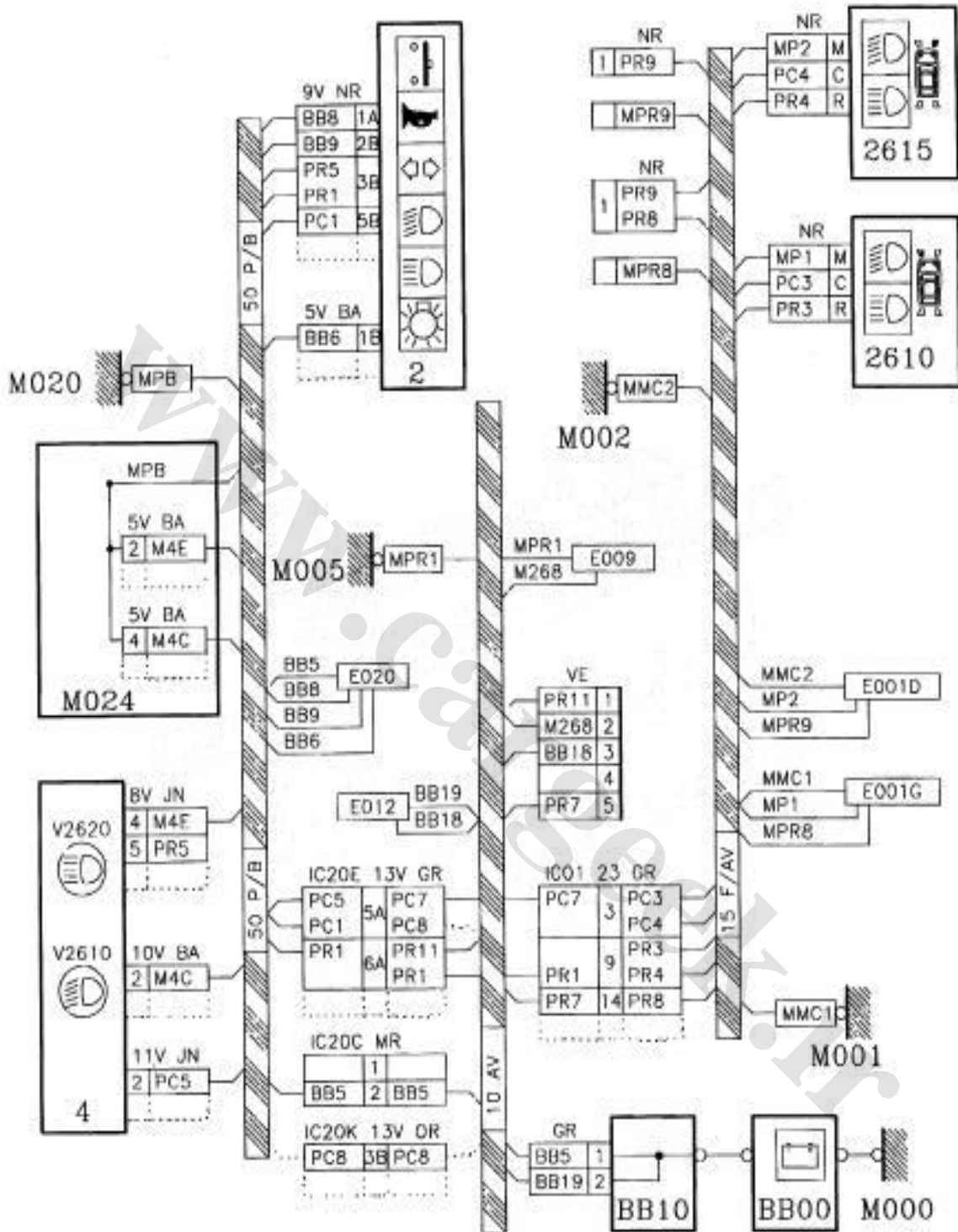
ارتباط خارجی	ارتباط داخلی	وضعیت	ولتاژ سیم	شماره سیم	شماره سوکت	شماره پایه	کد قطعه	ردیف
							0002	1
							0004	2
							2610	3
							2615	4

پرسش: تفاوت دو حالت آخر در کجاست؟

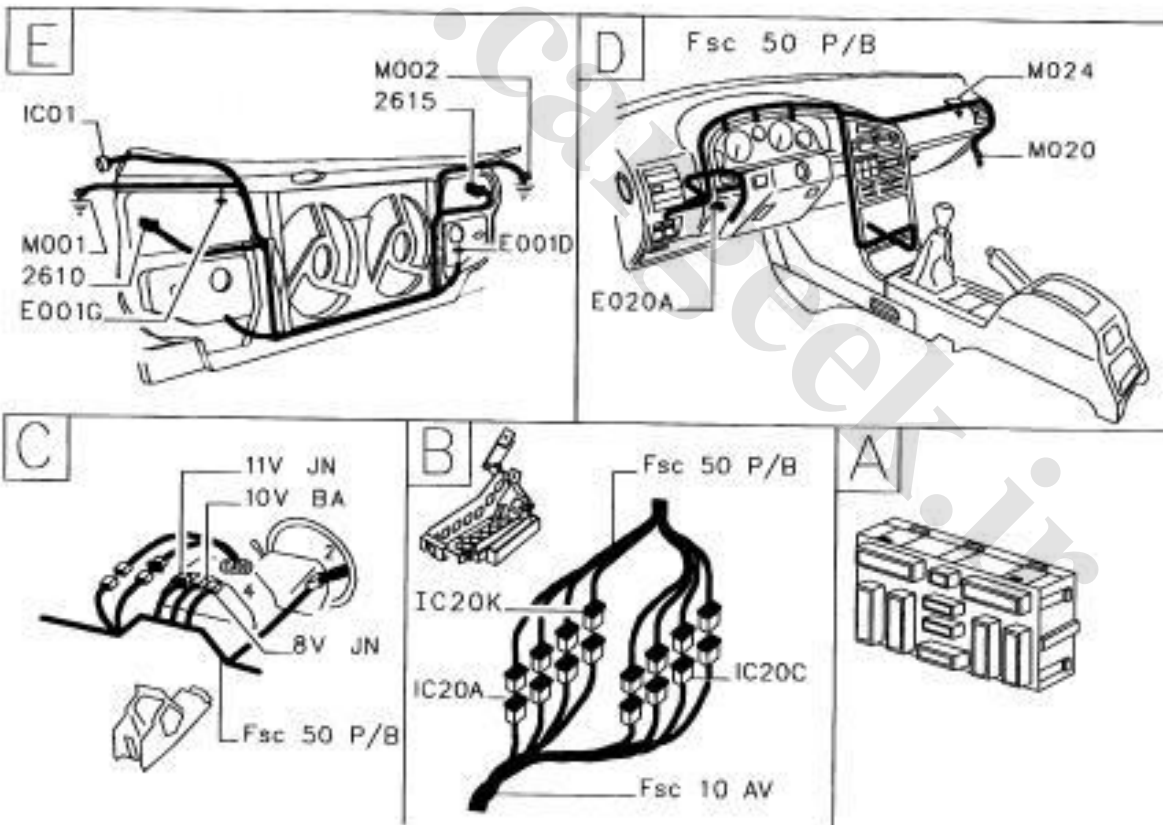
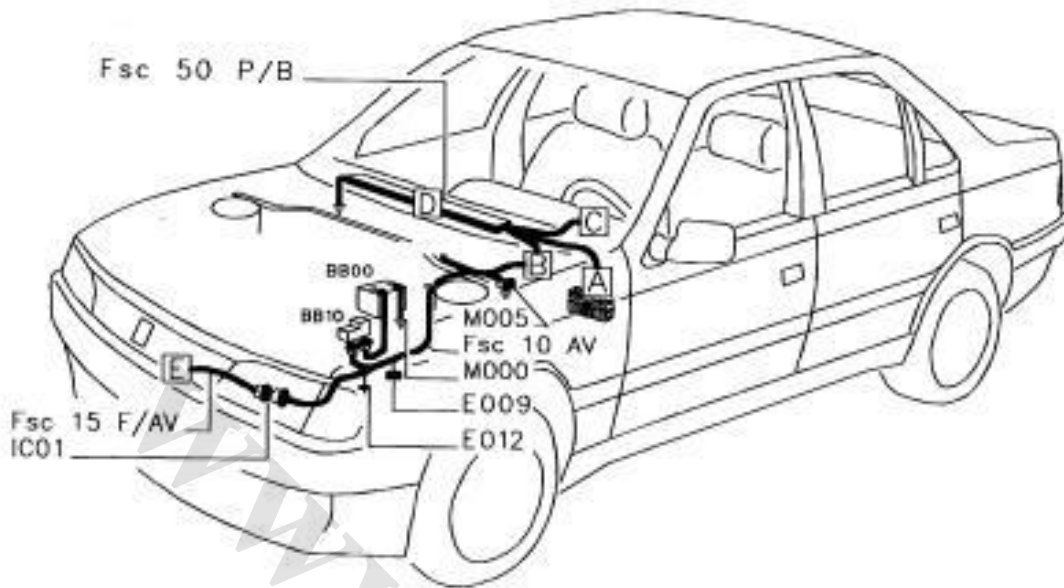
www.cargeek.ir



نقشه شماتیک مدار روشنایی اصلی



نقشه وایرینگ مدار روشنایی اصلی



نقشه نصب مدار روشنایی اصلی

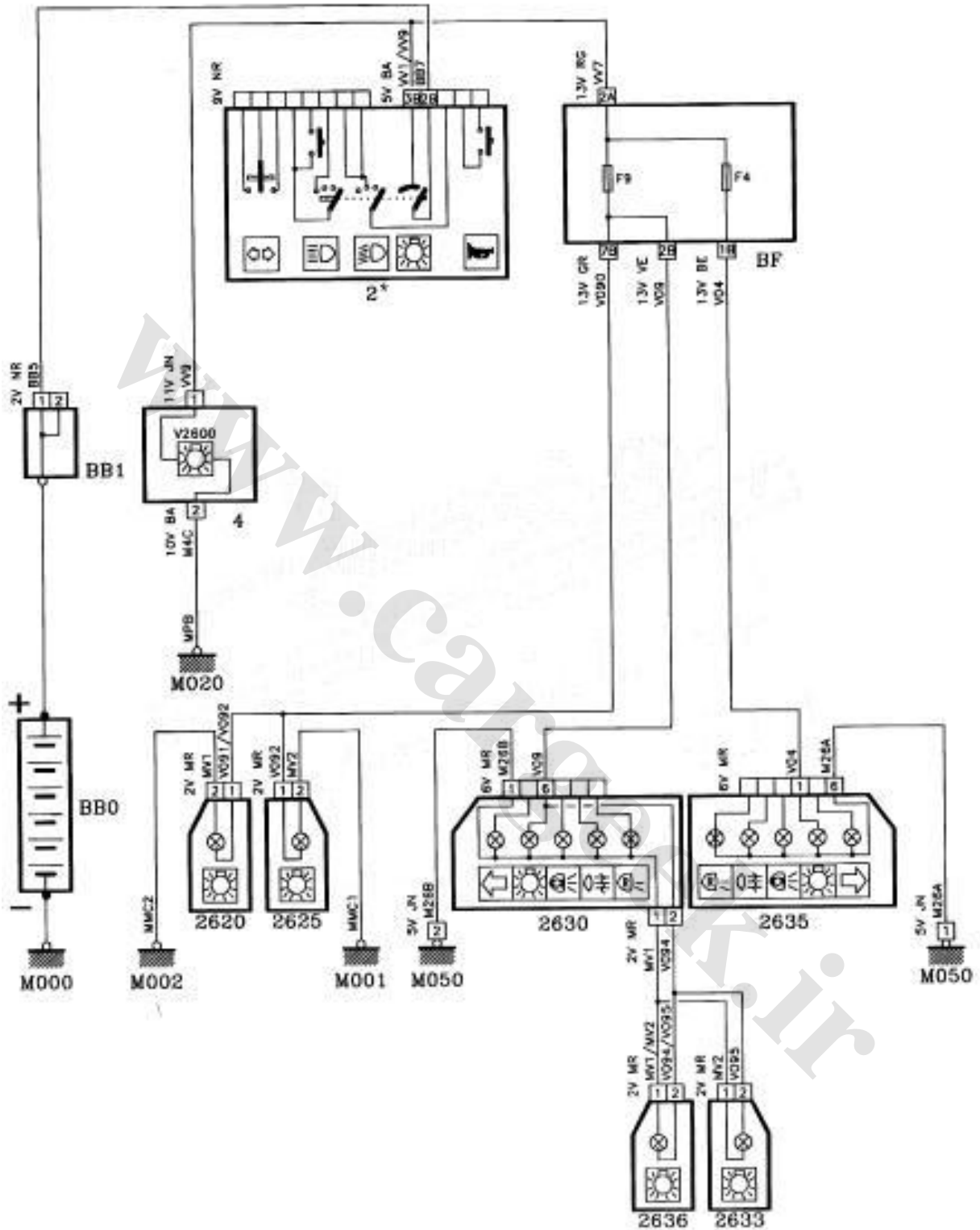


روشنایی پارک و پلاک

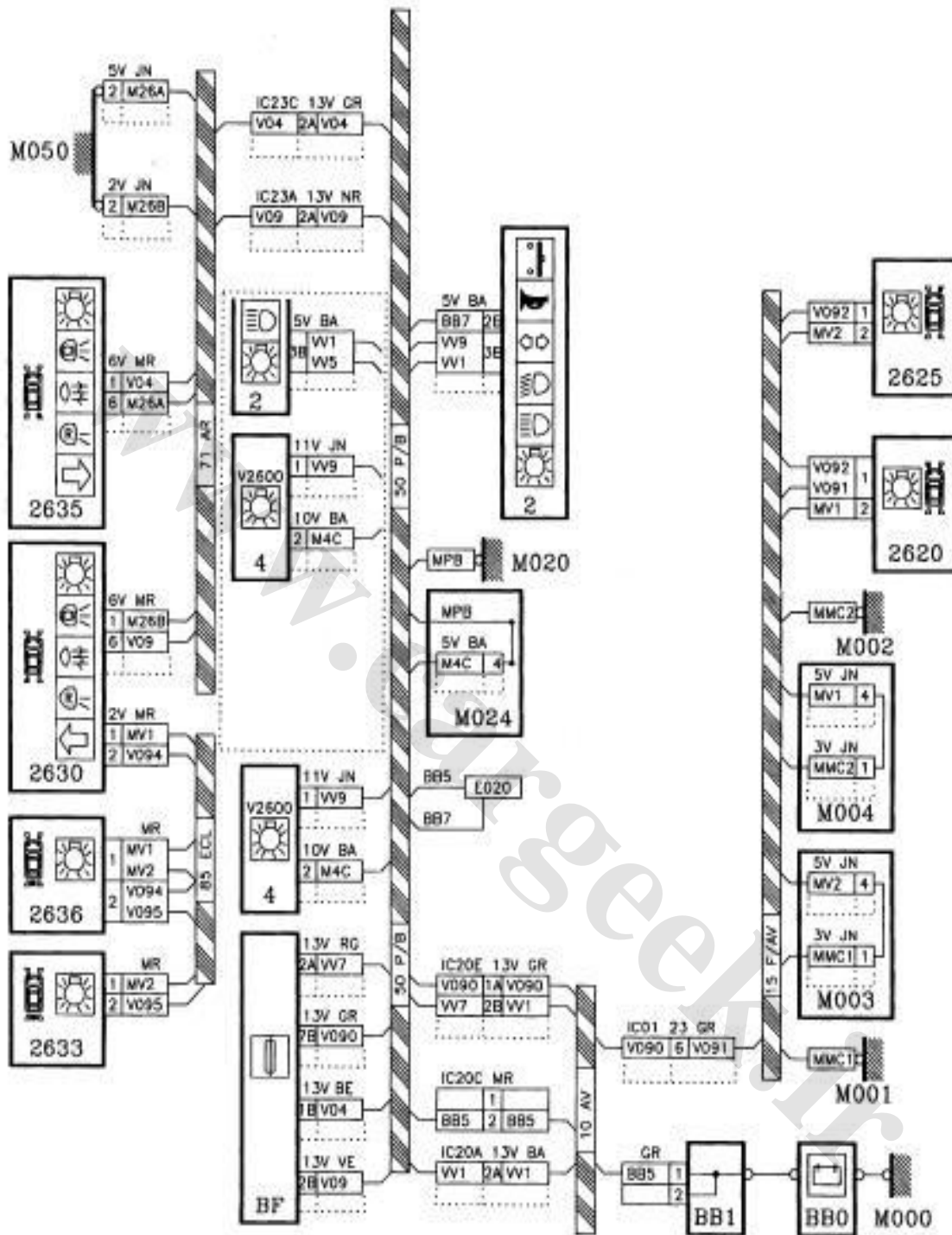
مدار روشنایی پارک و پلاک همانند روشنایی صفحه نشان دهنده‌ها با یک پله چرخاندن دسته راهنما بسته می‌شود. با اینکار چراغ‌های کوچک جلو و عقب و چراغ‌های پلاک روشن می‌شوند. در این مدار هم مشاهده می‌کنید که برای چراغ‌های پارک عقب در هر سمت یک فیوز جداگانه در نظر گرفته شده است تا در صورت سوختن یک فیوز هر دو چراغ از مدار خارج نشوند.

پرسش: با فرض اینکه دسته راهنما را یک پله چرخانده‌ایم جدول زیر را تکمیل کنید.

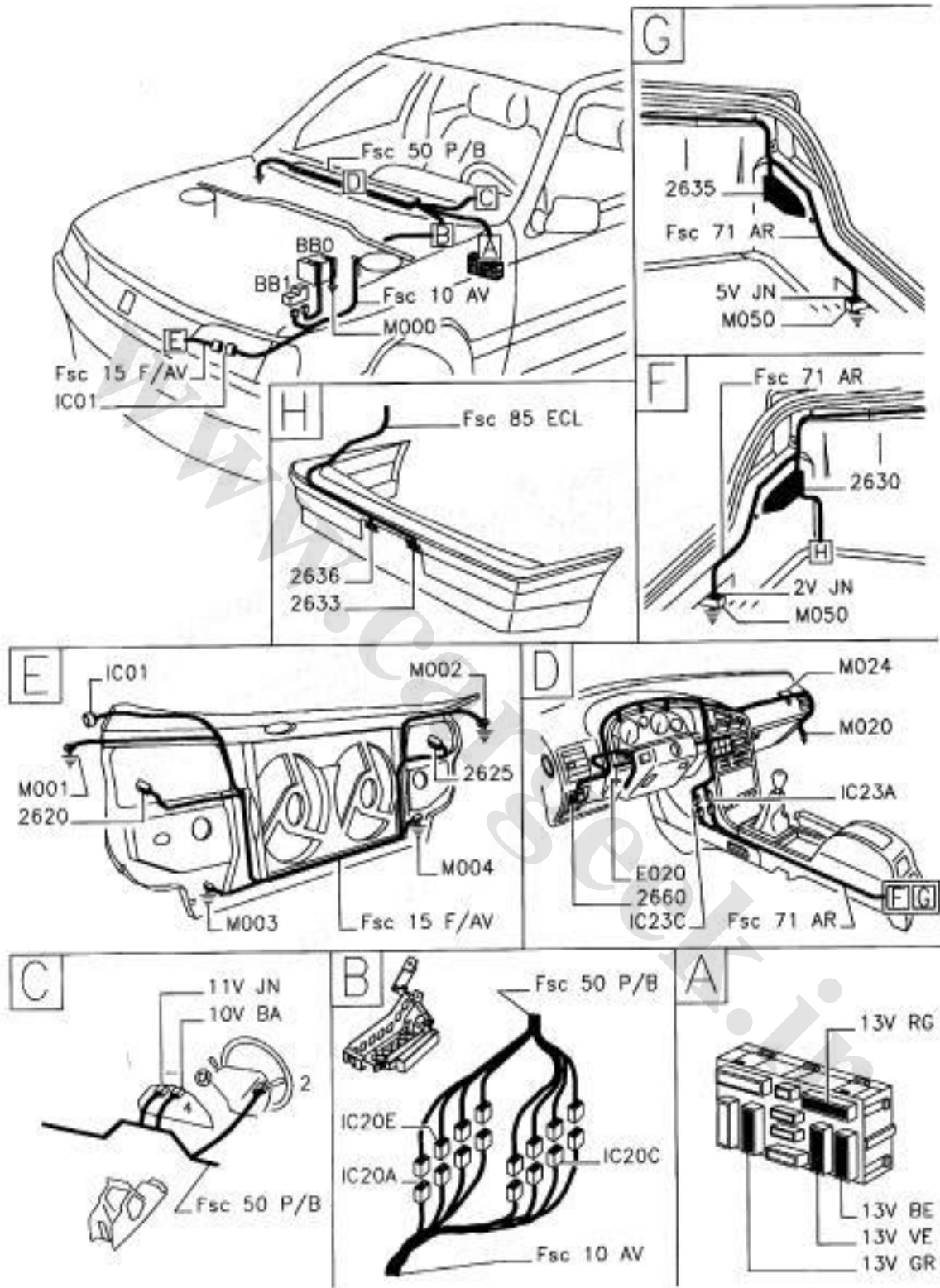
ردیف	کد قطعه	شماره پایه	شماره سوکت	شماره سیم	ولتاژ سیم	وضعیت	ارتباط داخلی	ارتباط خارجی
1	0002	3B	5V NR	VV1/VV9	12	خروجی		2
3	BF00	2A	13V	VV7	12	ورودی	۴،۵،۶	
4	BF00	1B	13V	V04	12	خروجی		7
5	BF00	2B	13V	V06	12	خروجی		۸،۹،۱۰
6	BF00	7B	13V	V090	12	خروجی		
7	2635	1	6V MR	V04	12	ورودی		
8	2630	6	6V MR	V094	12	ورودی		
9	2633	2	2V BA	V095	12	ورودی		
10	2636	2	2V BA	V094/V095	12	ورودی		
11	2620	1	2V MR	V091/V092	12	ورودی		
12	2625	1	2V MR	V092	12	ورودی		



نقشه شماتیک مدار روشنایی پارک و پلاک



نقشه وایرینگ مدار روشنایی پارک و پلاک



نقشه نصب مدار روشنایی پارک و پلاک

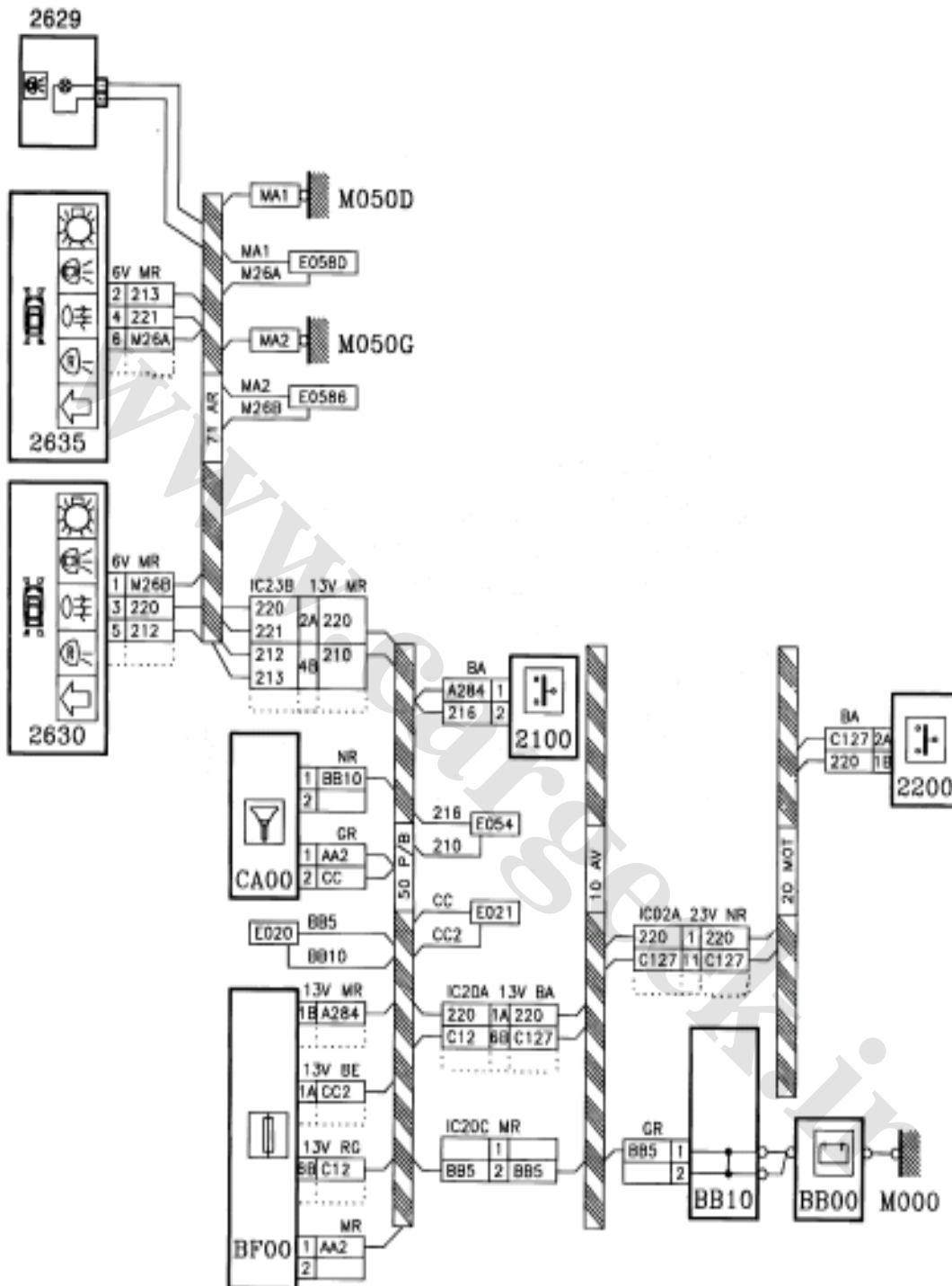
روشنایی ترمز

در پژو 405 مجموعاً سه چراغ ترمز وجود دارد؛ دو چراغ در مجموعه چراغ‌های عقب و یک چراغ در وسط طاقچه عقب . این چراغ با نام چراغ استپ سوم نیز شناخته می‌شود.

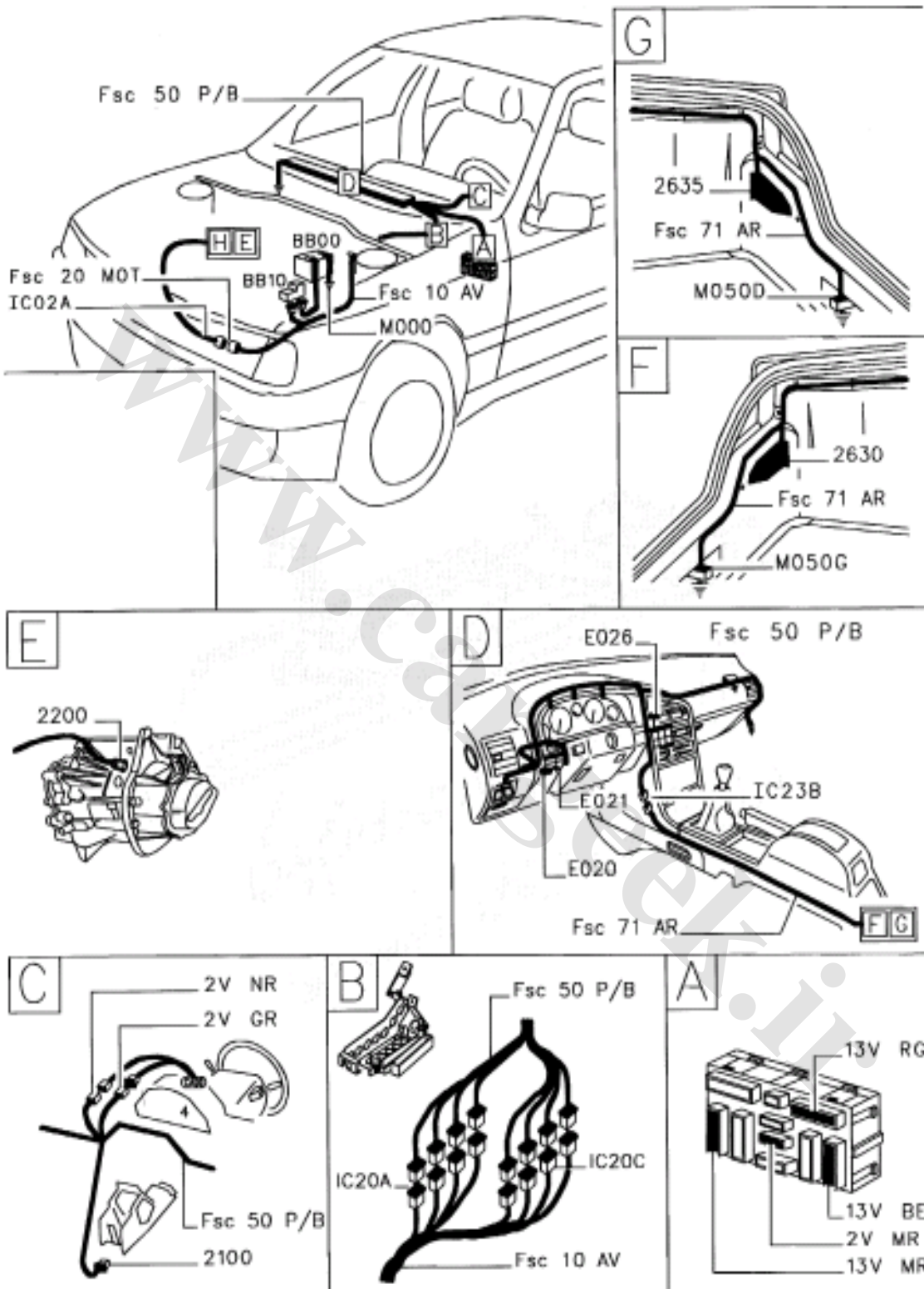
چراغ‌های ترمز پژو 405 مانند بقیه خودروها با فشردن پدال ترمز روشن می‌شود. با فشردن پدال ترمز میکرو سوئیچی که در پشت پدال تعبیه شده فشرده می‌شود و مدار چراغ‌های ترمز بسته می‌شود. ذکر این نکته نیز ضروری است که چراغ‌های ترمز تنها در صورتی که سوئیچ باز باشد می‌توانند روشن شوند.

پرسش: جدول زیر را برای حالتی که سوئیچ باز است و پدال ترمز فشرده می‌شود پر کنید.

ردیف	کد قطعه	شماره پایه	شماره سوکت	شماره سیم	ولتاژ سیم	وضعیت	ارتباط داخلی	ارتباط خارجی
1	2100	2	2V BA	216	12	خروجی		۲،۳،۴،۵
2	2629	2	2V BA	214	12	ورودی		
3	2630	5	6V MR	212	12	ورودی		
4	2635	5	6V MR	213	12	ورودی		



نقشه وایرینگ مدار روشنایی ترمز



نقشه نصب مدار روشنایی ترمز



فصل پنجم

روشنائی داخلی خودرو



روشنایی داخلی

در صورت باز بودن سوئیچ اصلی ولتاژ مثبت باتری پس از عبور از فیوز F30 وارد پایه 1 کلید و لامپ

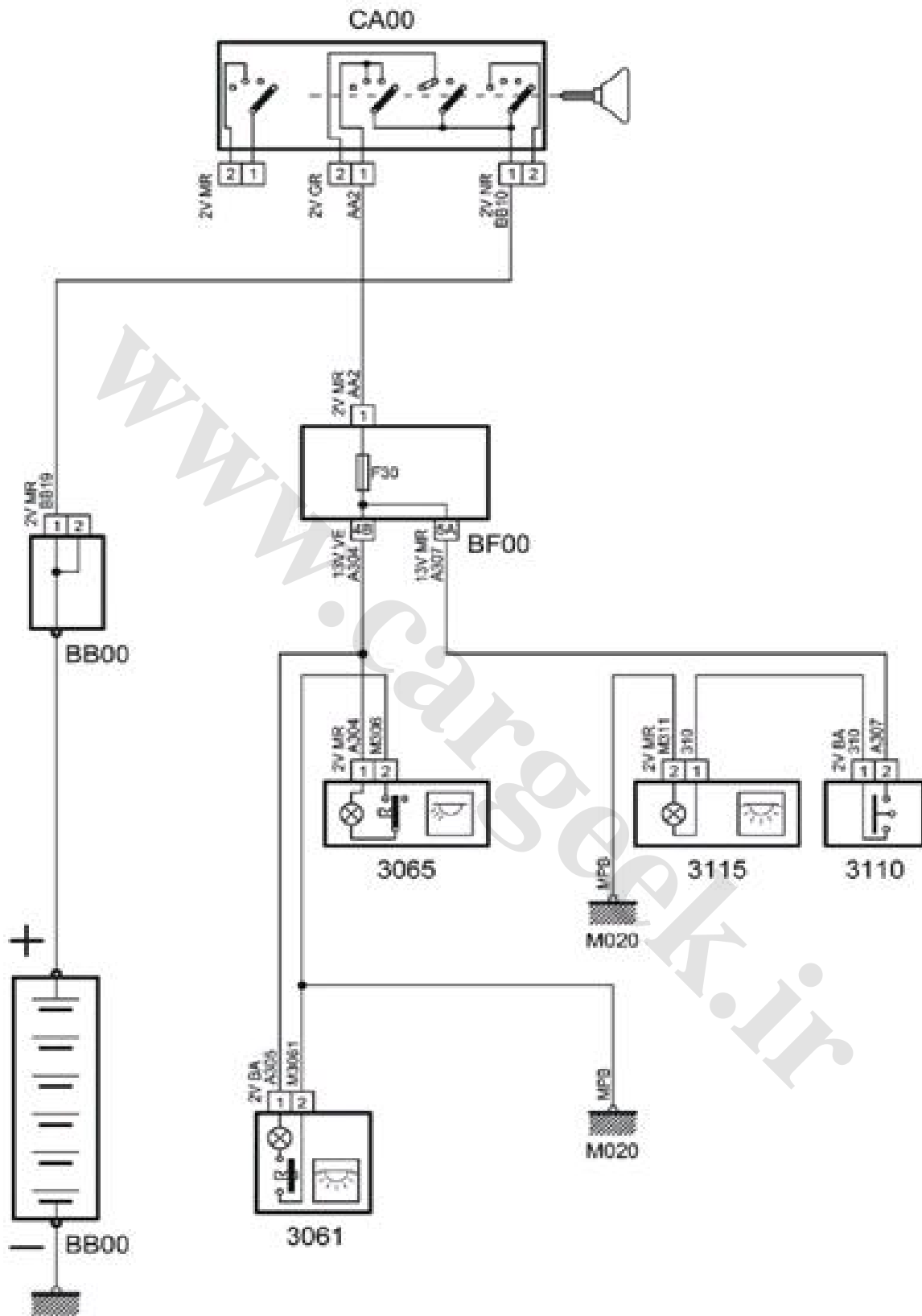
نقشه خوانی می شود بدین ترتیب به محض چرخاندن کلید (3065) لامپ داخل آن بواسطه ولتاژ

منفی(بدنه) روی پایه 2 روشن می شود.

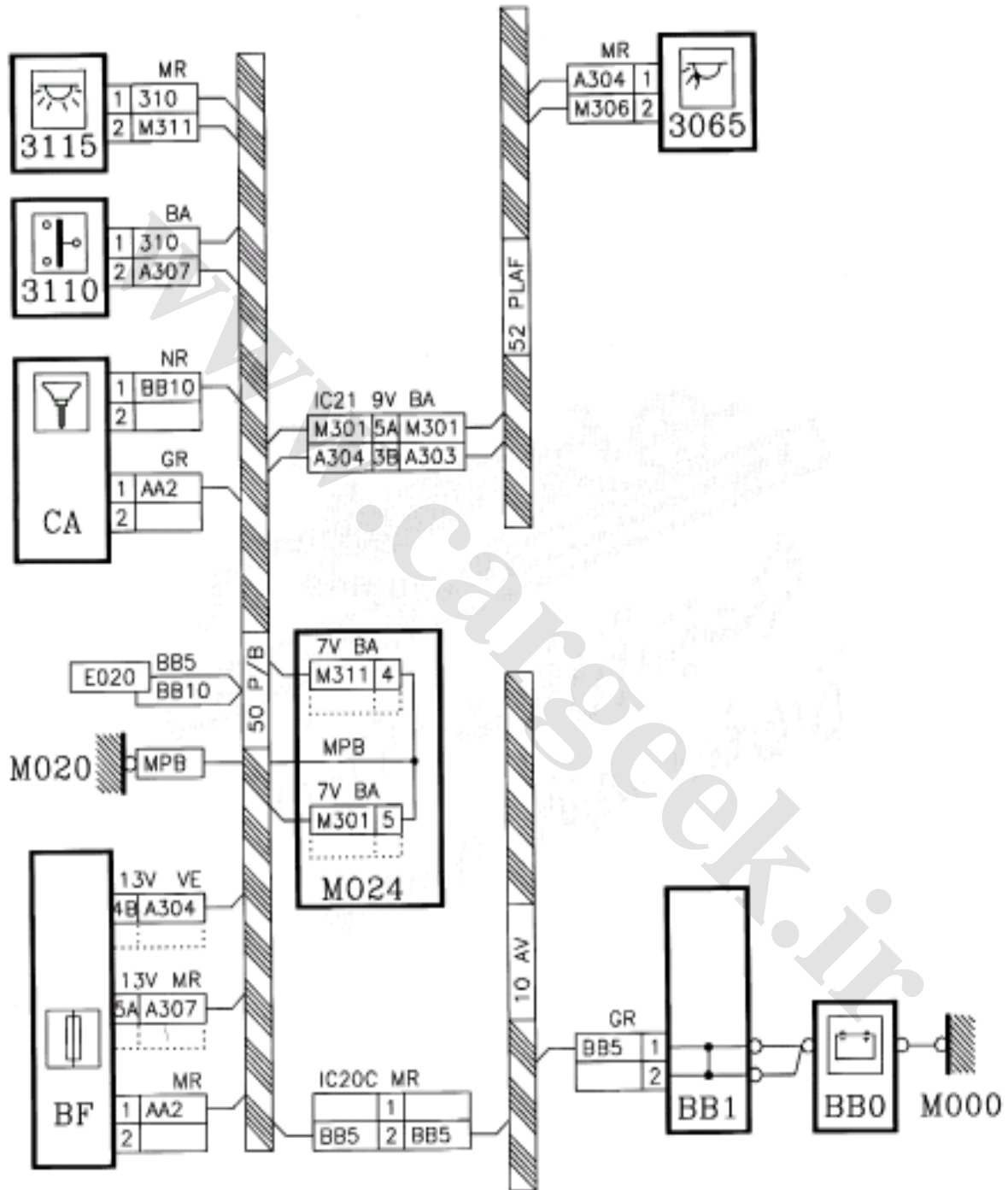
با باز شدن درب جعبه داشبورد کلید لادری آن عمل کرده و ولتاژ مثبت باتری پس از عبور از سوئیچ

اصلی و فیوز F30 وارد کلید لادری جعبه داشبورد شده و از پایه 1 آن وارد پایه 1 لامپ داخل جعبه

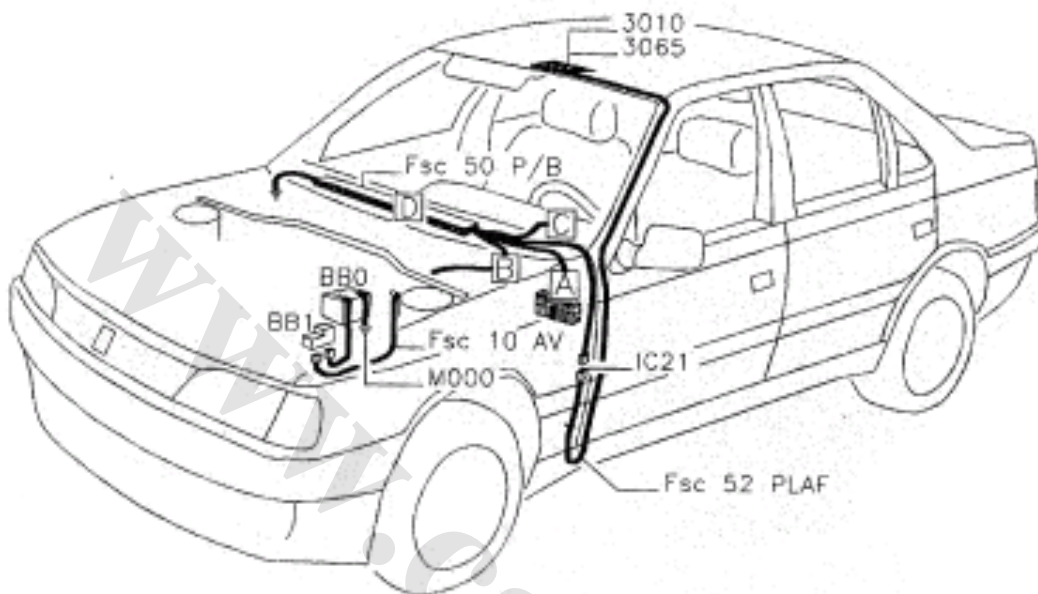
داشبورد شده و با توجه به منفی بودن پایه 2 روشن می شود .



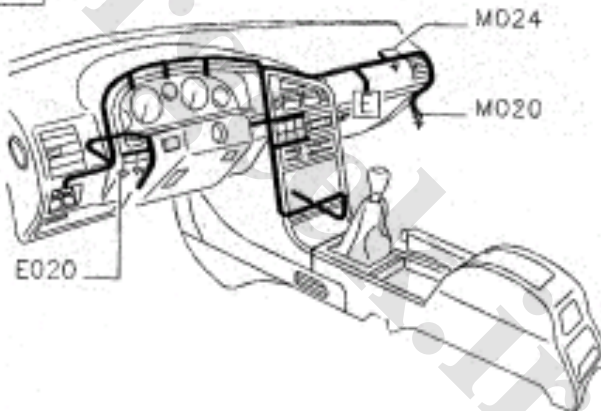
نقشه شماتیک مدار روشنایی داخلی



نقشه وایرینگ مدار روشنایی داخلی



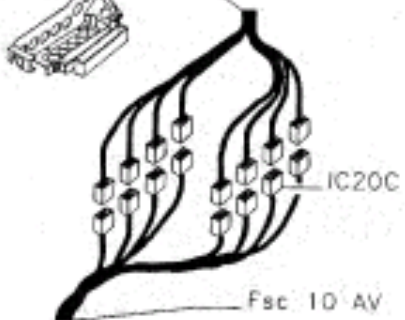
D



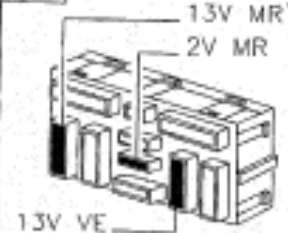
C



B



A



نقشه نصب مدار روشنایی داخلی

لامپ سقفی

لامپهای سقفی (3010،3020) و لامپ صندوق عقب (3105) دارای ولتاژ مثبت باتری مستقیم از جعبه فیوز کالسکه ای می باشند که از طریق فیوز F15 تامین می شود. لازم به ذکر است که لامپهای سقفی سه حالت دارند : در حالت وسط خاموش هستند، در حالت سمت چپ به صورت دائم روشن خواهند شد و در حالت سمت راست اگر یکی از کلید های لادری در وضعیت وصل باشند (یعنی اینکه یک ویا چند درب باز باشد) یک منفی از طریق این کلیدها وارد پایه 4 تایمر لامپ سقفی (3005) شده و باعث می شود رله داخل آن فعال شده و یک منفی (بدنه) از پایه 5 آن خارج شده و به پایه 1 لامپهای سقفی رسیده و نهایتاً لامپها روشن می شوند. حال اگر دربها بسته شوند خاموش شدن به صورت تایمیری انجام می شود به صورتی که اگر سوئیچ بسته باشد بعد از 15 ثانیه و در حالت سوئیچ باز بعد از 2 الی 3 ثانیه به صورت تایمیری خاموش می شوند. تایمر لامپ سقفی با توجه به پایه 2 خود از وضعیت سوئیچ مطلع می شود. در ضمن با باز شدن هر کدام از درب ها لامپ لادری مربوط به آن درب و همچنین لامپ صفحه نشان دهنده ها روشن خواهند شد. لازم به ذکر است که تایمر لامپ سقفی فقط در خودرو پارس استفاده شده است و در خودرو 405، حالت لامپ سقفی با تایمر نداریم .

هنگامی که درب صندوق عقب باز شود میکروسوئیچ (3100) عمل کرده و لامپ صندوق عقب و لامپ صفحه نشان دهنده ها روشن خواهد شد.

پرسش : جدول زیر را در حالتی که درب صندوق عقب باز است کامل کنید.



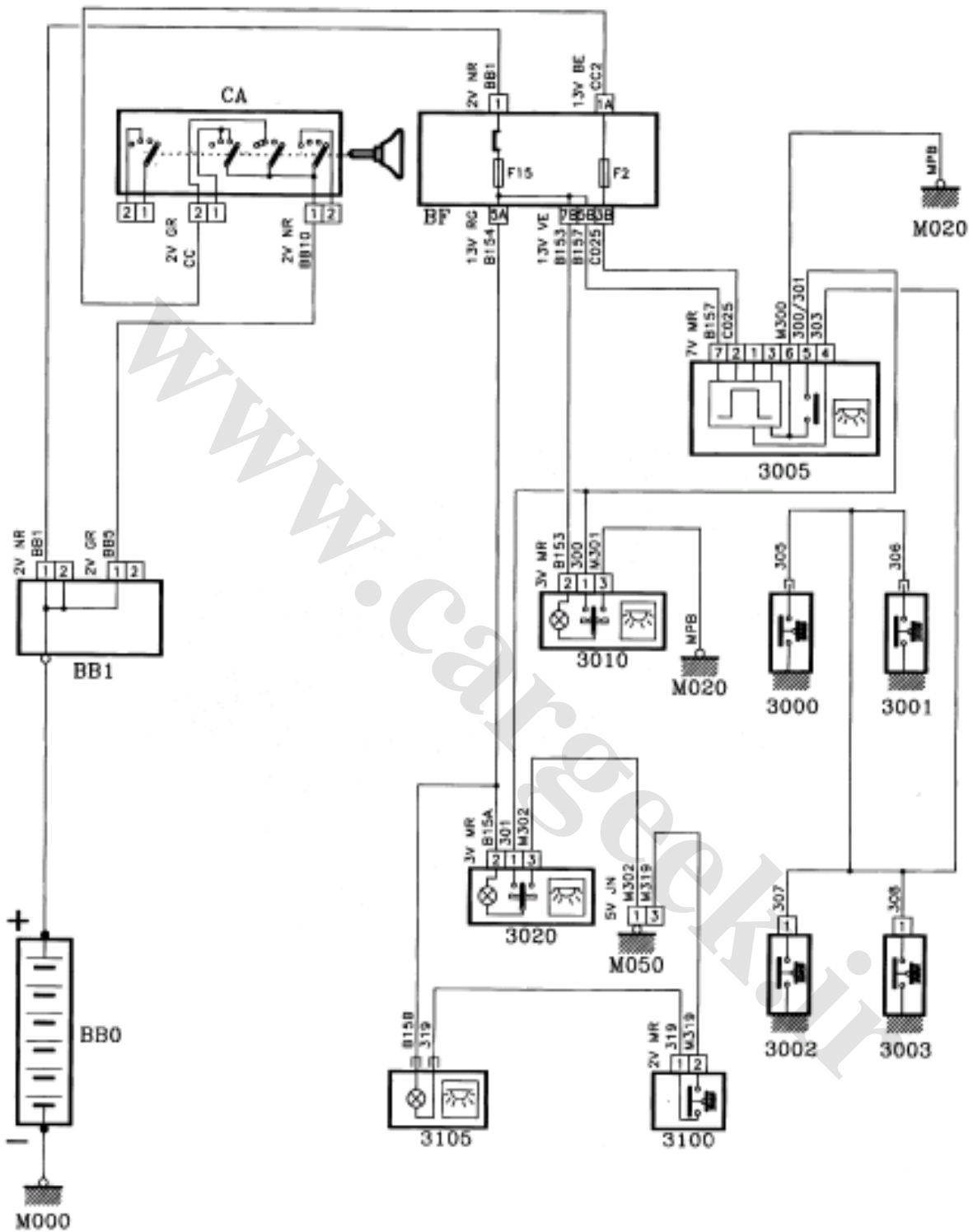
ردیف	کد قطعه	شماره پایه	شماره سوکت	شماره سیم	ولتاژ سیم	وضعیت	ارتباط داخلی	ارتباط خارجی
1	3100		2V MR					
2	3105		---					

جدول زیر در صورت باز بودن درب جلو سمت چپ (راننده) و در حالت سوئیچ باز کامل شده است.

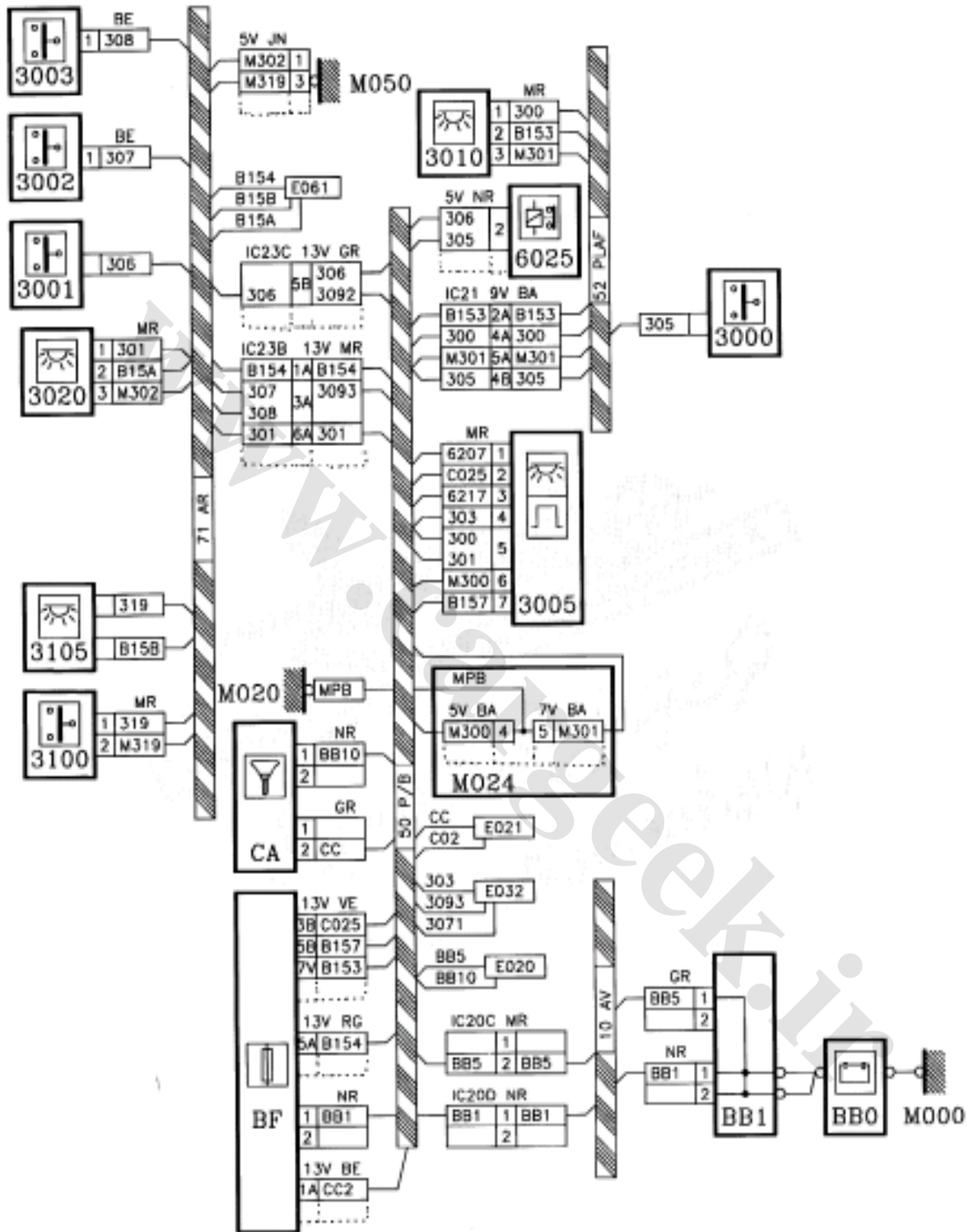
ردیف	کد قطعه	شماره پایه	شماره سوکت	شماره سیم	ولتاژ سیم	وضعیت	ارتباط داخلی	ارتباط خارجی
1	3000	1	1V NR	305	صفر	خروجی		2
2	3005	4	7V MR	303	صفر	ورودی	3	
3	3005	5	7V MR	300,301	صفر	خروجی		۴,5
4	3010	1	3V NR	300	صفر	ورودی		
5	3020	1	3V NR	301	صفر	ورودی		

پرسش : جدول زیر را در حالی که درب عقب سمت راست (شاگرد) باز است و در حالت سوئیچ باز کامل کنید.

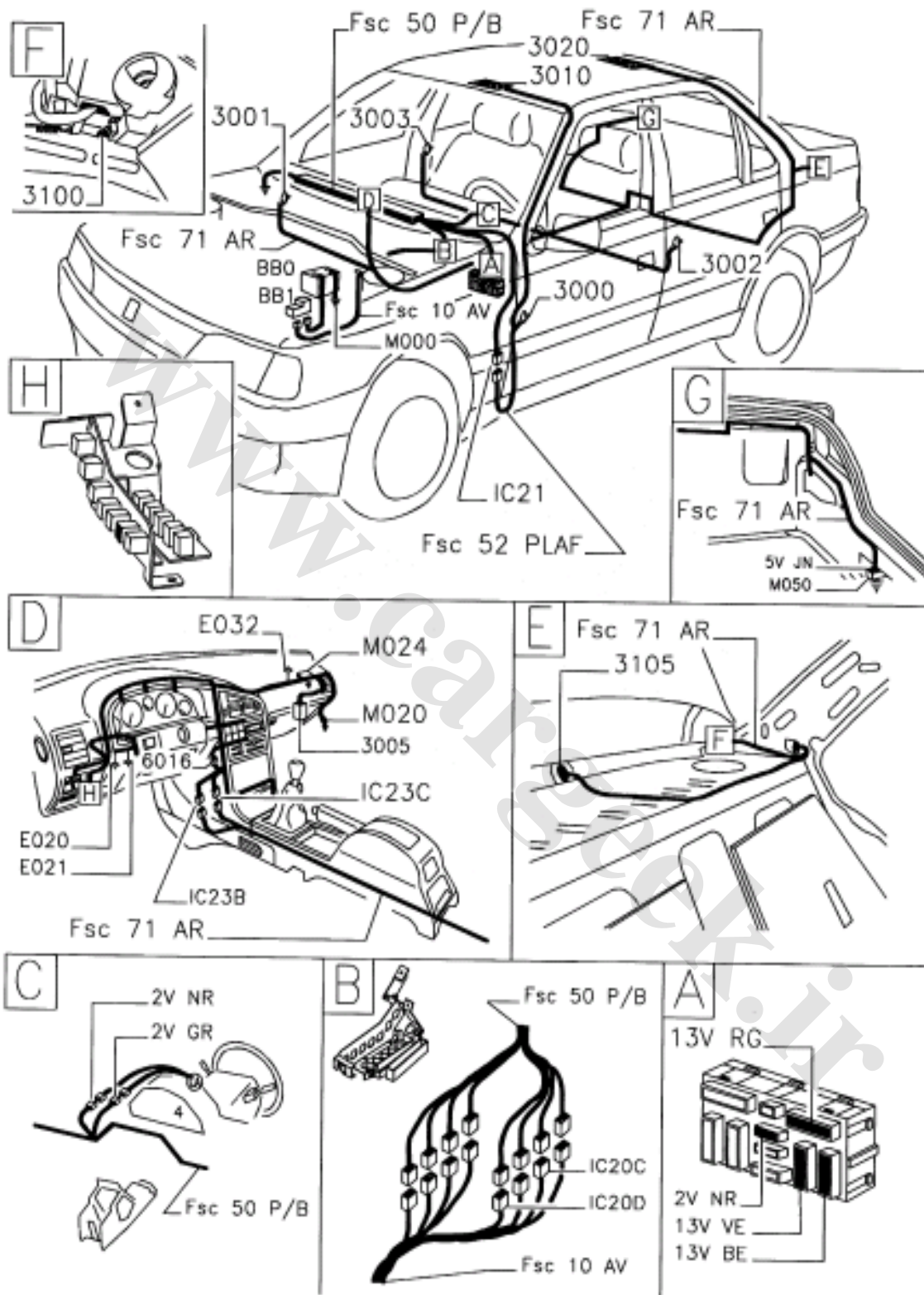
ردیف	کد قطعه	شماره پایه	شماره سوکت	شماره سیم	ولتاژ سیم	وضعیت	ارتباط داخلی	ارتباط خارجی
1	3003	1	1V NR	308	صفر	خروجی		2
2	3005	4	7V MR	303	صفر	ورودی	3	
3	3005	5	7V MR	300,301	صفر	خروجی		۴,5
4	3010	1	3V MR	300	صفر	ورودی		
5	3020	1	3V MR	301	صفر	ورودی		



نقشه شماتیک مدار لامپ سقفی



نقشه وایرینگ مدار لامپ سقفی



نقشه نصب مدار لامپ سقفی



فصل ششم

مکانیزم های کمکی

سنسورها و لامپ‌های دنده عقب

این سیستم مورد استفاده در خودرو پارس ELX بوده و وظیفه آن کمک به راننده در تشخیص موانع موجود در پشت خودرو در هنگام استفاده از دنده عقب می باشد. اساس کار این سیستم بر مبنای امواج اولتراسونیک بوده که با انتشار و دریافت آنها توسط سنسورها ، وجود موانع و فاصله آنها در قسمت عقب خودرو تخمین زده می شود.

این سیستم متشکل از یک کنترل یونیت، چهار عدد سنسور اولتراسونیک و یک بازر (Buzzer) می

باشد.

کنترل یونیت این سیستم در داخل صندوق عقب در سمت چپ خودرو روی قطعه پانل داخل بدنه

(بین پانل داخلی و خارجی) نصب می شود. وظیفه این قطعه انتشار و دریافت امواج از طریق سنسورهای

اولتراسونیک و تشخیص موانع و اعلام وجود فاصله تا خودرو از طریق بازر می باشد. سنسورها بر روی سپر

عقب نصب می شوند. وظیفه این سنسورها ارسال و دریافت امواج اولتراسونیک می باشد..

قطعه بازروی سینی رله ها (قسمت زیرین جلو داشبورد) نصب می شود و اخطار صوتی از طریق آن به اطلاع راننده می رسد.

این سیستم قابلیت تشخیص موانع تا فاصله 138 سانتیمتر را دارد. دامنه تشخیص سنسورها به سه ناحیه تقسیم بندی می شود. بسته به ناحیه ای که مانع در آن قرار دارد اخطار صوتی به صورت زیر منتشر می شود.

ناحیه 1 - در فاصله $5\text{ cm} < L < 46\text{ cm}$: بوق ممتد

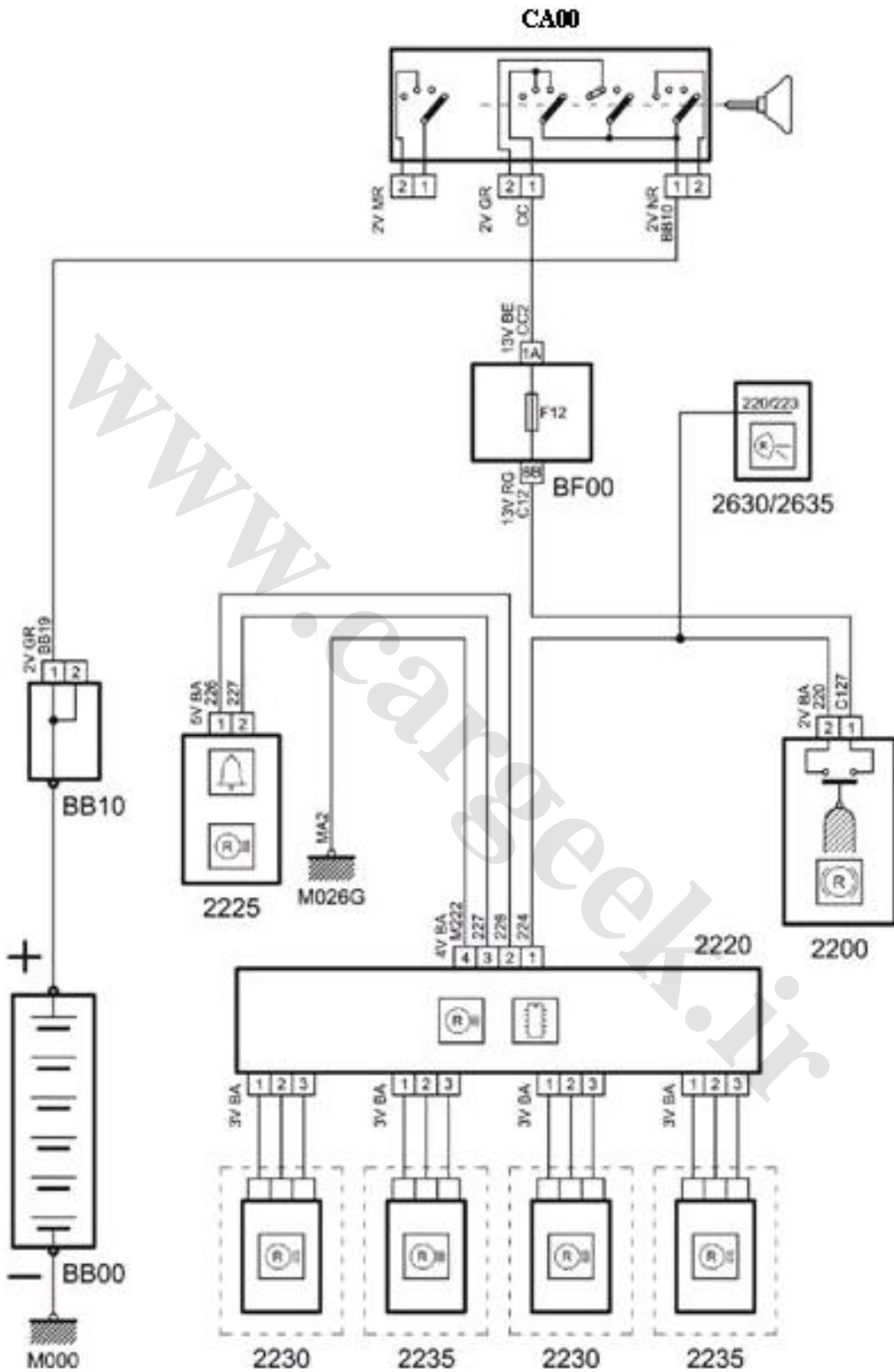
ناحیه 2 - در فاصله $46\text{ cm} < L < 92\text{ cm}$: 3 بوق در یک ثانیه

ناحیه 3 - در فاصله $92\text{ cm} < L < 138\text{ cm}$: 3 بوق در 2 ثانیه

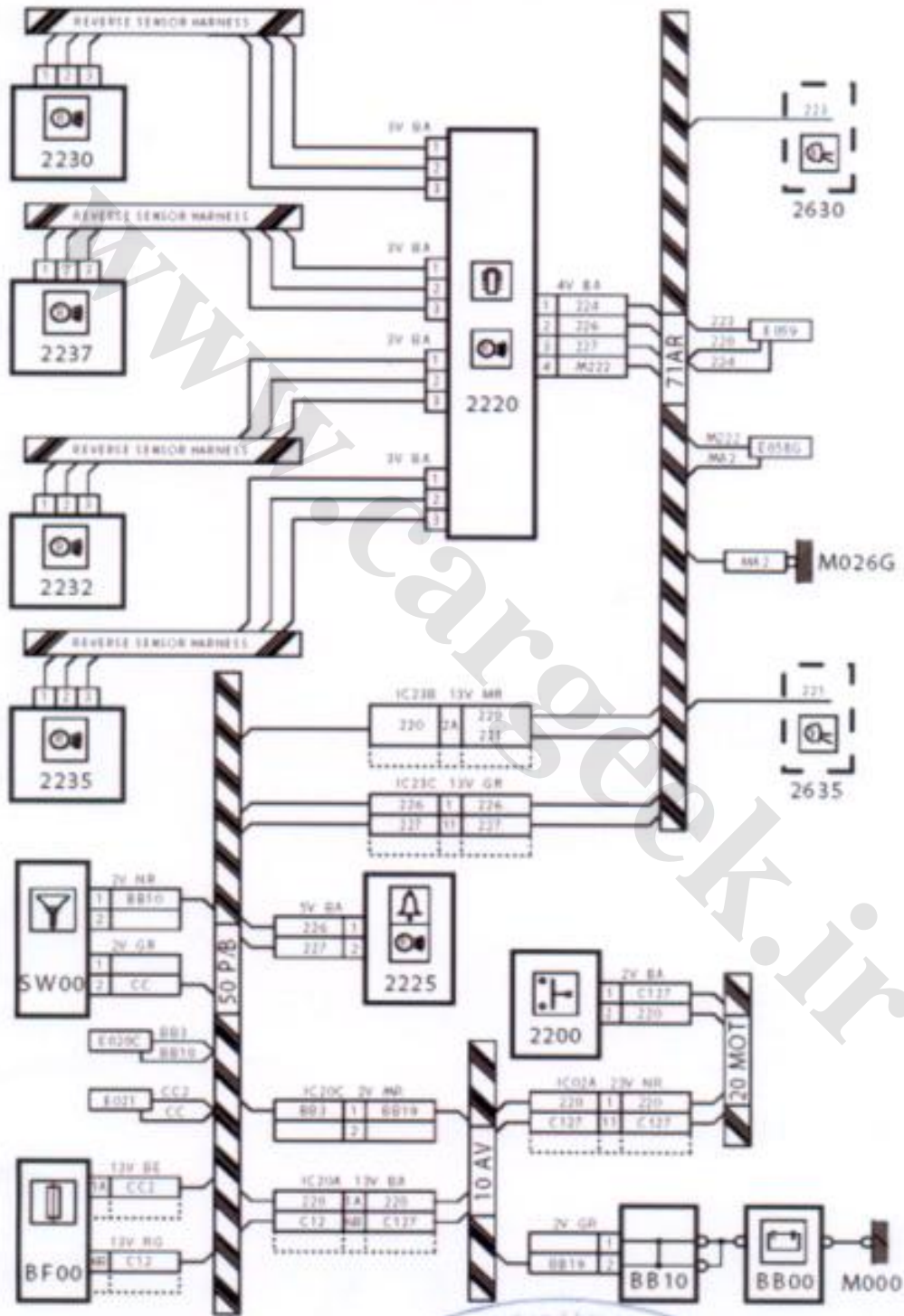
این سیستم دارای ویژگی تشخیص عیب می باشد. بدین معنی که به محض فعال شدن سیستم (در هنگام در گیر شدن دنده عقب) صحت عملکرد آن بررسی و توسط بوق کوتاه اعلام می شود در صورت وجود خرابی در هر یک از سنسورها نیز سیگنال صوتی خاصی که نشانگر این امر است توسط سیستم ارسال می شود.

لازم به ذکر است با قرار گرفتن اهرم دسته دنده در حالت دنده عقب، سوئیچ دنده عقب فشرده می

شود و با باز بودن سوئیچ ولتاژ مثبت به لامپ های دنده عقب رسیده و با داشتن منفی دائم روشن می شوند.



نقشه شماتیک مدار سنسور ولامپ های دنده عقب





نقشه وایرینگ مدار سنسور ولامپ های دنده عقب

www.cargeek.ir



www.cargeek.ir

سیستم هشدار دهنده

واحد کنترل هشداردهنده یا (ACU(Alarm control unit) مورد استفاده در خودرو پارس ELX است

که مجموعه ای الکترونیکی، کاربردی که بر اساس شرایط محیطی - فیزیکی از طرف سنسورها و کلیدهای لادری که در واقع ورودیهای ACU می باشند دریافت کرده و پس از تجزیه و تحلیل شدن آنها توسط خروجیها که همان صفحه نمایش و آژیر می باشند به صورت سمعی و بصری بر روی صفحه نمایش کریستالی مایع یا LCD واحد کنترل هشدار دهنده نمایان می شود. محل نصب این واحد در قسمت وسط جلو داشبورد (کنار کلید فلاشر) می باشد و از طریق دو کانکتور 12 و 16 پینی مشکی رنگ به دسته سیم خودرو متصل می گردد. همچنین یک صفحه نمایش و یک صفحه کلید برای برقراری ارتباط بین کاربر و ACU در نظر گرفته شده است.

آژیر با باتری پشتیبان که در اتاق موتور و بر روی گلگیر سمت راننده نصب می شود توسط یک

کانکتور 4 پایه مشکی رنگ به دسته سیم خودرو متصل شده است. وظیفه آژیر اعلام وضعیت های

مختلف واحد کنترل هشداردهنده مانند ورود به مد یا حالت دزدگیر - خروج از مد دزدگیر... است که

این امر به وسیله تولید بوق های متفاوت است. مثلا در هنگام اعلام خطر سرقت با آژیر کشیدن

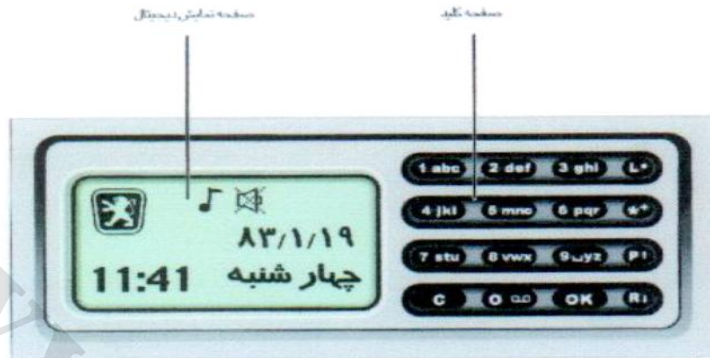
ممتد، صاحب خودرو را مطلع می سازد.

هنگام فشردن دکمه on بر روی سوئیچ کنترل از راه دور خودرو، ACU وارد مد امنیتی می شود. بهتر

است این امر پس از ترک خودرو و بستن کامل درب های آن صورت گیرد. در صورت باز بودن یا بستن

ناقص درب های خودرو و یا معیوب بودن یکی از کلیدهای لادری ، پس از ورود سیستم به مد

دزدگیر، آژیر ممتد به معنی بروز وضعیت سرقت کشیده می شود. برای خروج از این حالت ابتدا کلید on و سپس کلید off بر روی ریموت کنترل فشرده شود. سپس به رفع نقص اقدام گردد.



شکل 1-6 واحد کنترل هشدار دهنده پارس ELX

عملکرد مدار هشداردهنده

در هنگام خاموش بودن موتور (سوئیچ بسته) واحد کنترل هشداردهنده از طریق پایه 1 سوکت 12 پایه مشکی رنگ و فیوز F17 ولتاژ مثبت از باتری دریافت می کند و پایه 6 این سوکت دارای بدنه دائم می باشد. یعنی در حالت سوئیچ بسته تغذیه ACU توسط پایه های فوق انجام می گیرد. زیرا در هنگام خاموش بودن خودرو ACU باید هوشیار باشد تا بتواند تغییرات ایمنی و حفاظتی و دیگر موارد از قبیل شارژ باتری پشتیبان - گذشت زمان و... را چک کند. همچنین در این حالت آژیر مربوطه از طریق پایه 1 سوکت 4 پایه خود برق مستقیم و از طریق پایه 4 خود بدنه دائم جهت تغذیه خود دریافت می کند. با باز کردن سوئیچ پایه 9 سوکت 16 پایه مشکی رنگ یک ولتاژ 12 ولت دریافت کرده و در این حالت ACU متوجه باز شدن سوئیچ می شود. از این زمان به بعد هرگونه اشکال که در سیستم خودرو بوجود آید توسط ورودیها به ACU ارسال شده و ACU آنها را توسط خروجیها اعلام می کند. در ادامه به توضیح پایه های ACU می پردازیم.

پایه های سوکت 12 پینی مشکی رنگ :

پایه 1 : بدنه دائم

پایه 3 : سیگنال ارسالی (پالس های 12 ولتی) از سنسور سرعت خودرو، در صورت بالا رفتن سرعت

خودرو و رسیدن به 120Km/h بوق اخطار زده می شود وبا افزایش سرعت خودرو سرعت قطع و وصل

بوق نیز زیاد می شود.همچنین اخطارها پس از رسیدن سرعت به 6km/h بیان می شودو درب های

خودرو بعد از رسیدن به سرعت 20 km/h بسته می شود.

پایه 5 : بدنه ارسالی از ACU به یونیت قفل مرکزی جهت باز کردن درب‌ها در هنگام تصادف و عملکرد

سوئیچ اینرسی ، اتمام رانندگی و بستن سوئیچ ، زدن کلید 1 صفحه کلید ACU

پایه 6 : برق 12 ولت، مستقیم از باتری برای تغذیه سیستم هشداردهنده

پایه 7 : ولتاژ 12 ولت ارسالی از صفحه نشان دهنده ها جهت روشنایی ACU

پایه 8 : منفی ارسالی از ACU جهت فعال یا غیر فعال نمودن کولر در حالت اتوماتیک

پایه 9 : فرمان فلاشر کمکی در زمان اخطار ACU

پایه 10 : در صورت مجاز نبودن استارت یک بدنه به رله استارت رسیده وبا فعال شدن این رله عمل

جلوگیری از استارت زدن انجام می گیرد.

پایه 11 : ولتاژ 9 ولت که به عنوان باتری (ولتاژ پشتیبان) کمکی برای حفظ سیستم در مواقع پایین

بودن یا قطع بودن باتری از طرف باتری داخل آژیر برای تغذیه ACU ارسال می شود.

پایه 12 : سیگنالی به صورت پالس با دامنه 5 ولت که ACU به صورت کد برای فعال نمودن حالت

های مختلف آژیر از این پایه خارج می کند.

پایه های سوکت 16 پینی مشکی رنگ :

پایه 1 : در صورت اتمام سطح بنزین حدود 7 لیتر یا کمتر از آن توسط درجه باک ولتاژی معادل 3,5 الی 4,5 ولت به این پایه ارسال می شود.

پایه 2 : آنتن

پایه 3 : آنتن

پایه 4 : منفی ارسالی از پایه 9 کنترل یونیت قفل مرکزی جهت خارج شدن ACU از مد امنیتی

پایه 5 : منفی ارسالی از پایه 6 کنترل یونیت قفل مرکزی جهت وارد شدن ACU به مد امنیتی

پایه 6 : منفی ارسالی از سیستم هشداردهنده در حالت قفل خودکار، همچنین قفل شدن درب هادر

صورت فشردن کلید 3 از صفحه کلید و یا قفل شدن درب ها هنگامی که سرعت به 20 km/h می رسد

پایه 7 : در صورت وجود اشکال در سیستم شارژ باتری یک بدنه به این پایه ارسال می شود.

پایه 8 : در صورت تمام شدن لنت های ترمز جلو، لنتها به دیسکها تماس پیدا کرده و چون بدنه دائم

هستند به این پایه منفی ارسال می شود

پایه 9 : منفی دریافتی از سنسور فشار روغن در صورت پایین بودن فشار روغن

پایه 10 : منفی دریافتی از میکروسوییچ ترمز دستی در صورت بالا بودن ترمز دستی

پایه 11 : منفی دریافتی از پایه 6 کنترل یونیت فن هنگام بالا بودن دمای موتور (118°C)

پایه 12 : منفی دریافتی از کلید لادری درب های خودرو هنگام باز بودن درب ها

پایه 13 : منفی دریافتی از کلید لادری صندوق عقب هنگام باز بودن درب صندوق عقب

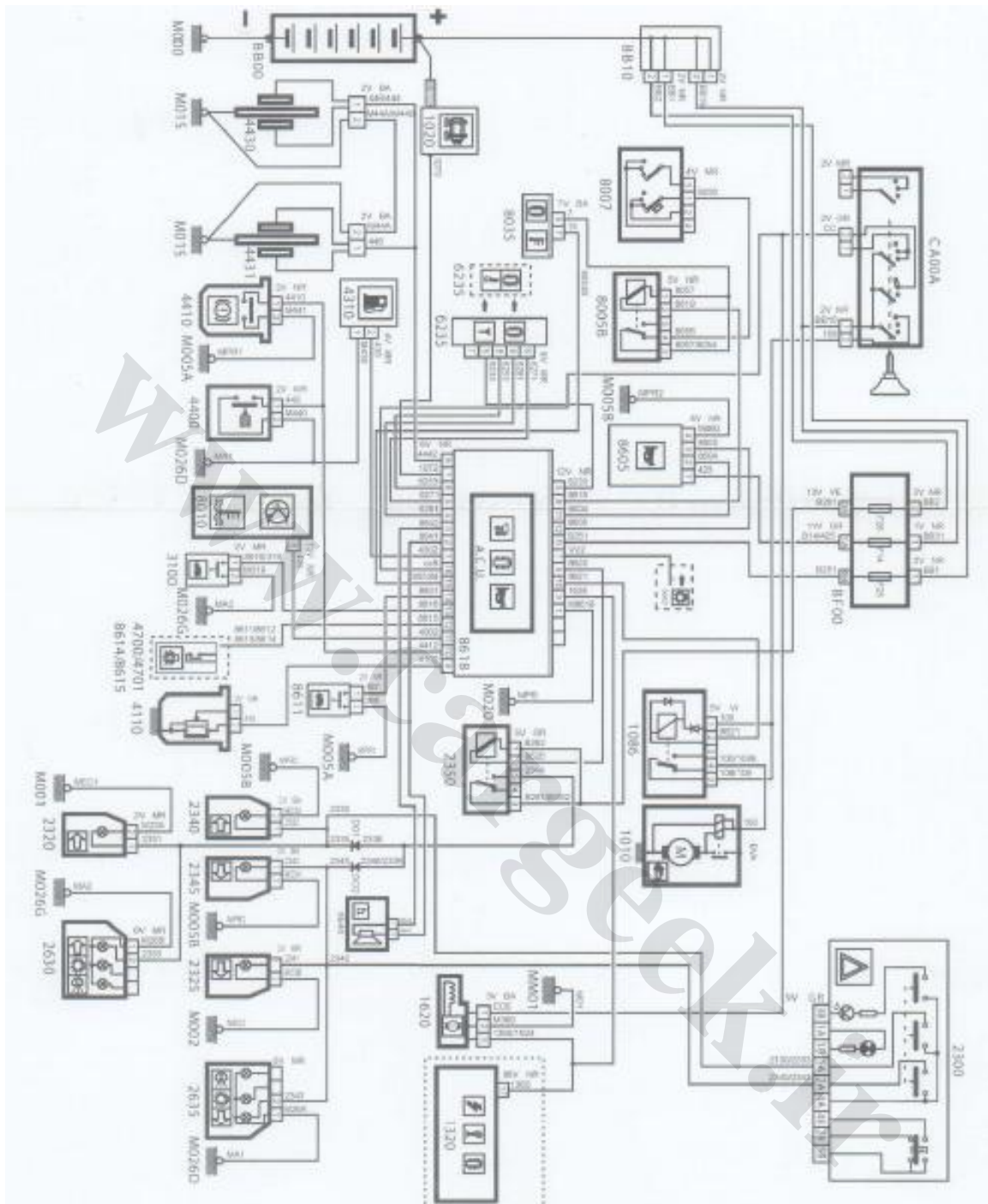
پایه 14 : منفی دریافتی از کلید لادری موتور هنگام باز بودن درب موتور

پایه 15 : ولتاژ 12 ولت دریافتی هنگام فعال نمودن کلید کولر

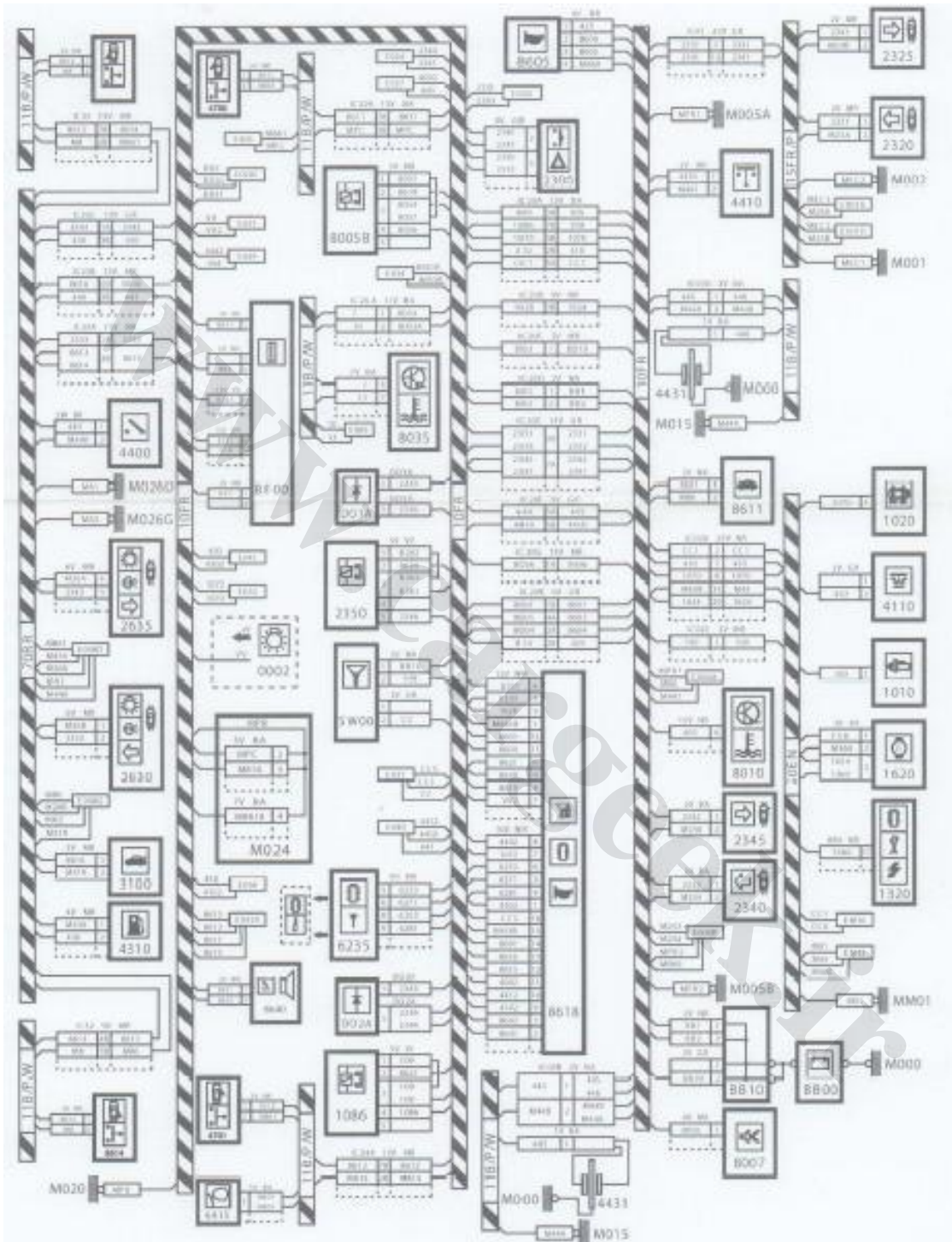
پایه 16 : ولتاژ 12 ولت دریافتی از حالت سوئیچ باز



www.cargeek.ir



نقشه شماتیک مدار سیستم هشدار دهنده



نقشه وایرینگ مدار سیستم هشدار دهنده



www.cargeek.ir

سیستم برف پاک کن و شیشه شور

برای برف پاک کن جلو با احتساب حالت خاموش پنج حالت کاری وجود دارد. در قسمت راست شکل شماتیک مربوط به دسته برف پاک کن (0005) نشانه‌هایی آورده شده که معنی و مفهوم آن در جدول زیر آورده شده است.

نماد	مفهوم
2	دور تند دائمی
1	دور کند دائمی
	تایمری
0	خاموش
Δ	دور کند لحظه‌ای

جدول راهنمای نمادهای کاری برف پاک کن جلو

دو پلاتین موجود در وسط شکل شماتیک دسته برف پاک کن مربوط به برف پاک کن بوده و با یکدیگر حرکت می‌کنند. تک پلاتین سمت چپ نیز مربوطه به آب پاش جلو می‌باشد.

کنترل یونیت برف پاک کن دارای پایه های زیر می باشد :

پایه شماره 1 : تا زمانیکه این پایه ولتاژ مثبت داشته باشد تایمر به صورت یک رفت و برگشت کامل

و یک توقف کار می کند.

پایه شماره 2 : خروجی ولتاژ مثبت از رله داخل کنترل یونیت برف پاک کن برای ارسال به کلید

برف پاک کن و بعد از آن به موتور برف پاک کن

پایه شماره 4 : ولتاژ منفی (بدنه) دائم.

پایه شماره 5 : ورودی ولتاژ مثبت به رله داخل کنترل یونیت برف پاک کن از طرف کلید برگشت برف پاک کن ، در حالتی که در وسط راه تیغه برف پاک کن ، ولتاژ آن قطع شود ، از طرف این کلید ولتاژ مثبت به موتور برف پاک کن می رسد تا تیغه های برف پاک کن به ابتدای مسیر برگردند.

پایه شماره 6 : تا زمانیکه این پایه دارای ولتاژ مثبت باشد موتور برف پاک کن در دور آرام کار می کند و موتور پمپ شیشه شوی نیز کار می کند، همچنین با قطع شدن ولتاژ این پایه تایمر 5 ثانیه در داخل کنترل یونیت برف پاک کن به کار می افتد و برای مدت 5 ثانیه رله داخل کنترل یونیت برف پاک کن در حالت وصل قرار می گیرد و برف پاک کن کار می کند تا قطرات بجا مانده روی شیشه را کاملا پاک کند.

پایه شماره 8 : ولتاژ مثبت دائم از طریق سوئیچ اصلی و فیوز F24 برای مدارات الکترونیکی داخل

کنترل یونیت برف پاک کن و همچنین یکی از ورودی های رله داخل کنترل یونیت برف پاک کن می باشد .

موتور برف پاک کن جلو (5015) یک سوکت پنج پایه دارد و خود یک موتور دو سرعته است. پایه دو سوکت اتصال بدنه دائم دارد. اگر برق به پایه چهار آن برسد، موتور با دور کند شروع به کار می کند و اگر پایه یک آن برق دار شود دور تند آن فعال می شود. پایه پنج موتور برف پاک کن جلو نیز مربوط به اعلام موقعیت تیغه برف پاک کن است. اگر تیغه‌ها به انتهای کورس خود برسند، یک سیگنال بدنه به پایه پنج تایمر برف پاک کن می رسد.

جدول زیر نحوه ارتباط بین اجزای مختلف مدار برف پاک کن جلو را برای حالتی که دور کند فعال شده نشان می دهد.



ردیف	کد قطعه	شماره پایه	شماره سوکت	شماره سیم	ولتاژ سیم	وضعیت	ارتباط داخلی	ارتباط خارجی
1	0005	5B	11V GR	500	12	خروجی		2
2	5015	4	5V BA	500	12	ورودی	فعال شدن دور کند برف پاک کن	

لازم به ذکر است که حالت لحظه ای هم مشابه دور کند است اما با توجه به این که دسته برف پاک

کن حالت فنری دارد تا زمانی که دسته برف پاک کن تحت فشار دست در همین وضعیت بماند موتور برف پاک کن با دور کند کار می کند.

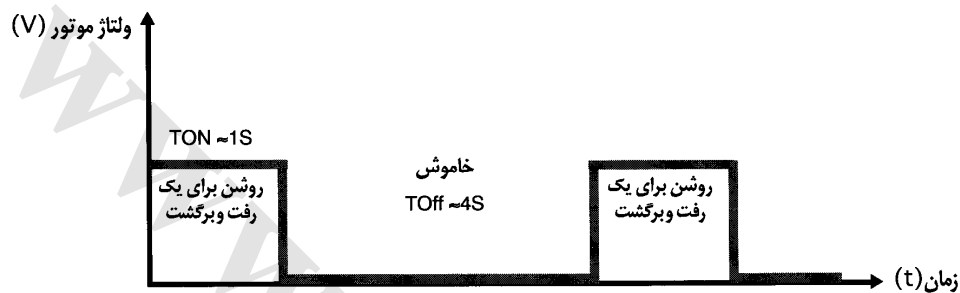
پرسش: جدول زیر را برای حالت دور تند پر کنید.

ردیف	کد قطعه	شماره پایه	شماره سوکت	شماره سیم	ولتاژ سیم	وضعیت	ارتباط داخلی	ارتباط خارجی
1	0005							
2	5015							

پرسش: جدول زیر را برای حالت تایمری پر کنید.

ردیف	کد قطعه	شماره پایه	شماره سوکت	شماره سیم	ولتاژ سیم	وضعیت	ارتباط داخلی	ارتباط خارجی
1	0005							
2	5010							
3	5010							
4	0005							
5	0005							
6	5015							

هنگامی که ولتاژ مثبت به پایه 1 کنترل یونیت برف پاک کن می رسد کنترل یونیت در حالتی قرار می گیرد که فرمان یک رفت و برگشت به برف پاک کن بدهد و چند ثانیه ای (حدود 4 ثانیه) خاموش شود. با توجه به توضیحات بالا ولتاژ موتور برف پاک کن بر حسب زمان در حالت تایمیری به صورت زیر است.

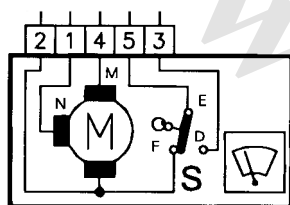


شکل 2-6 نمودار زمان های حالت تایمیری

پرسش: جدول زیر را برای فعال کردن آب پاش جلو پر کنید

ردیف	کد قطعه	شماره پایه	شماره سوکت	شماره سیم	ولتاژ سیم	وضعیت	ارتباط داخلی	ارتباط خارجی
1	0005							
2	5100							
3	5010							
4	5010							
5	0005							
6	0005							
7	5015							

لازم به ذکر است در هر حالتی از برف پاک کن اگر پمپ شیشه شوی فعال شود، وضعیت انتخاب شده حفظ شده و پمپ شیشه شوی نیز به کار خود ادامه می دهد و اگر در همین حالت خاموش شود به مدت 5 ثانیه فرمان ادامه کار به موتور برف پاک کن داده می شود. صدور فرمان بوسیله فعال کردن رله داخل کنترل یونیت برف پاک کن و دادن ولتاژ به سیم پیچ دور معمولی موتور انجام می شود تا برف پاک کن قطرات باقیمانده روی شیشه را کاملا جمع نماید.



5015

عملکرد کلید برگشت برف پاک کندر زمانیکه تیغه برف پاک کن

در وسط کورس حرکت خود باشد و ولتاژ موتور به هر عنوانی قطع شود

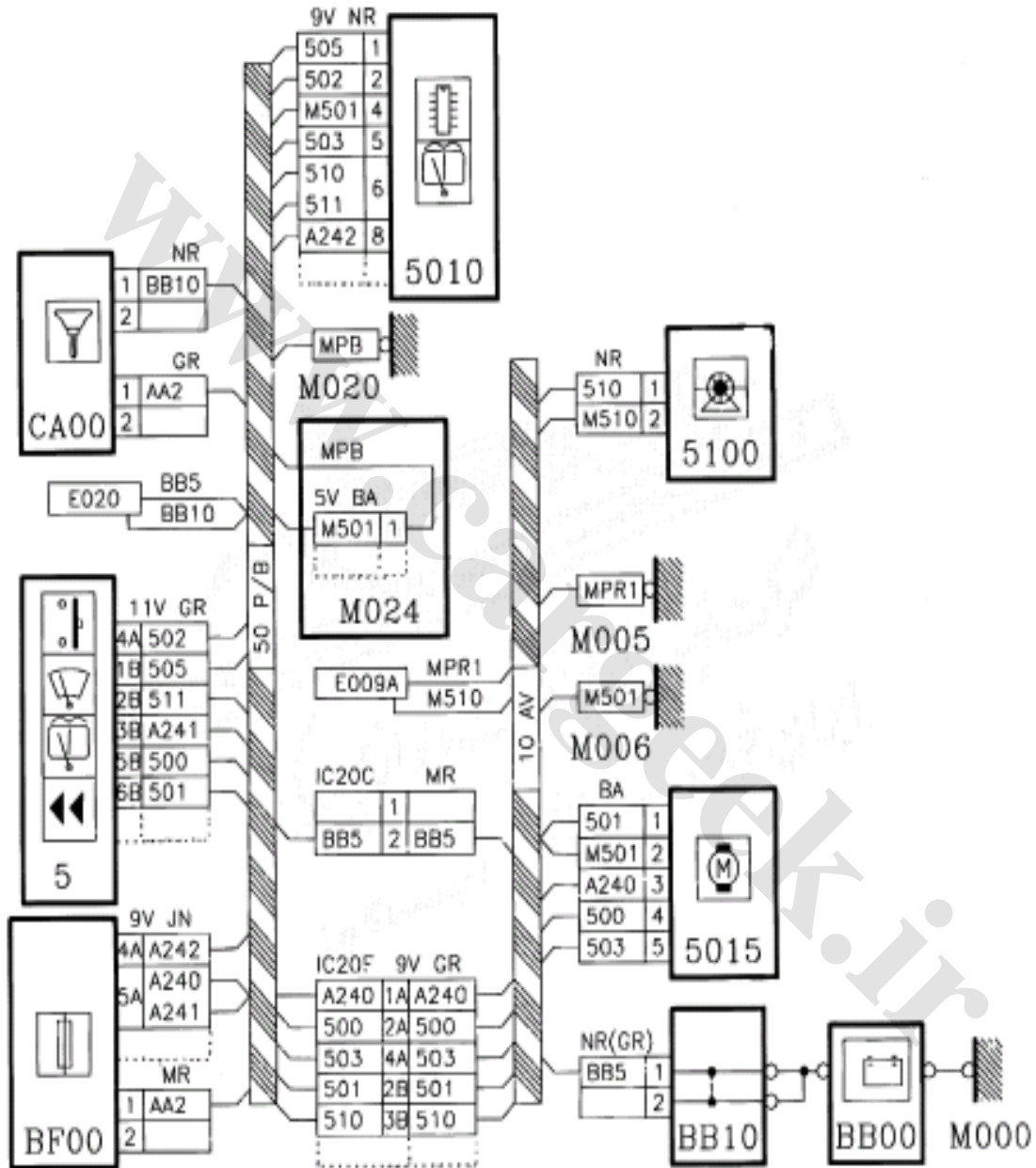
این کلید که از یک صفحه مسی و یک اهرم بندی مکانیکی تشکیل

شده فعال می گردد و باعث می شود ولتاژی که از طریق فیوز F24

وارد پایه 3 موتور شده از کنتاکتهای E-D گذشته و پس از عبور از پایه 5 موتور وارد پایه 5 کنترل یونیت برف پاک کن شده و پس از عبور از رله داخل کنترل یونیت از طریق پایه 2 به پایه 4A از دسته برف پاک کن وارد شده و پس از عبور از کنتاکتهای آن (که به دلیل خاموش بودن در حالت 2 قرار گرفته) از پایه 5B خارج می شود و به پایه 4 موتور می رسد و موتور همچنان به کار خود ادامه می دهد. زمانی که تیغه های برف پاک کن به انتهای کورس حرکت خود رسیدند کلید برگشت برف پاک کن قطع شده و موتور خاموش می شود.

کنتاکت E-F در حالتی که تیغه برف پاک کن به انتهای کورس خود رسیده به هم متصل می باشد.

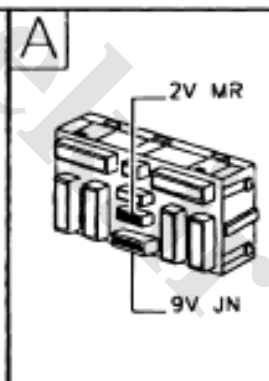
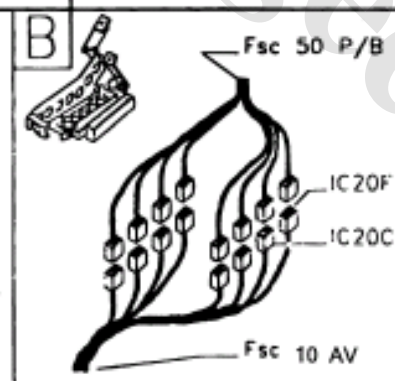
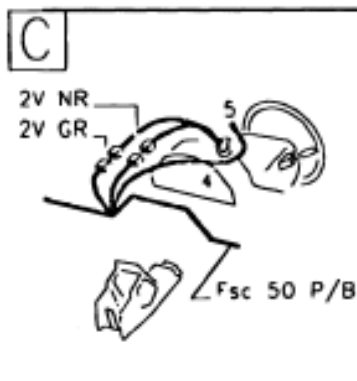
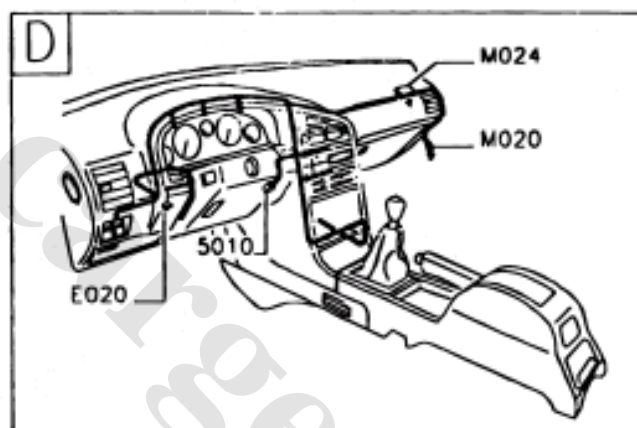
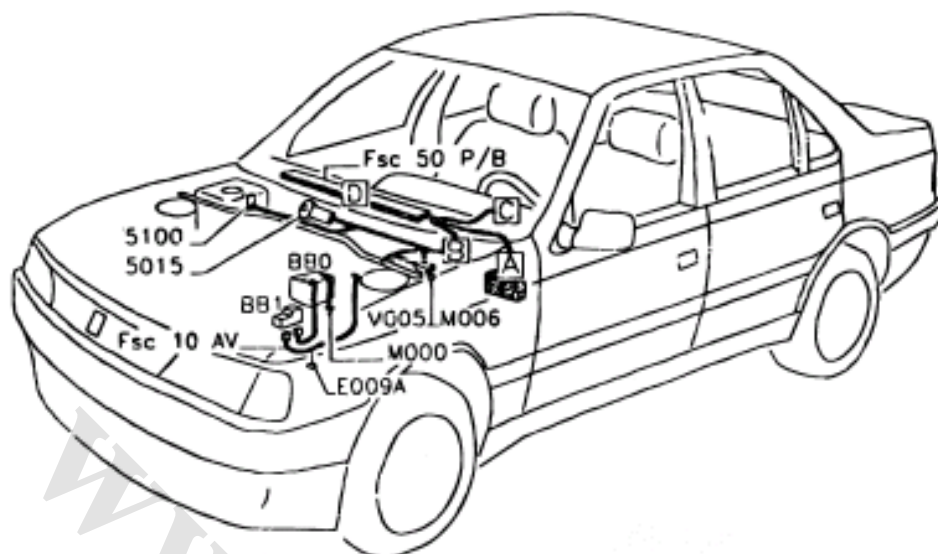
کنتاکت E-D در حالتی که تیغه برف پاک کن در انتهای کورس خود نباشد به هم متصل می باشد.



نقشه وایرینگ مدار برف پاک کن



www.cargeek.ir



نقشه نصب مدار برف پاک کن

قفل مرکزی

سیستم قفل مرکزی از یک کنترل یونیت و یک گیرنده مادون قرمز و 6 عدد محرک تشکیل شده است. محرک های درب های جلو بر خلاف درب های عقب شامل یک عدد میکروسوئیچ هستند که با سوئیچ فرمانهای باز ویا قفل شدن تمام درب های خودرو را به کنترل یونیت قفل مرکزی صادر می کند. کنترل یونیت قفل مرکزی شامل یک مدار الکترونیکی و دو عدد رله می باشند که ولتاژ محرک ها را تامین می کند. دو عدد رله داخل کنترل یونیت وظیفه معکوس کردن ولتاژ دو سر محرکها را داشته تا محرکها به سمت بالا وپایین حرکت نمایند ودر نتیجه درب ها باز وبسته شوند.

کنترل یونیت قفل مرکزی دارای یک سوکت 9 پایه قهوه ای رنگ می باشد که شرح پایه های آن به ترتیب زیر می باشد.

پایه 1: ولتاژ مثبت مستقیم از باتری و متصل به فیوز F15

پایه 2: متصل به بدنه (منفی باتری)

پایه 3: متصل به محرک ها (خروجی کنترل یونیت قفل مرکزی)

پایه 4: متصل به محرک ها (خروجی کنترل یونیت قفل مرکزی)

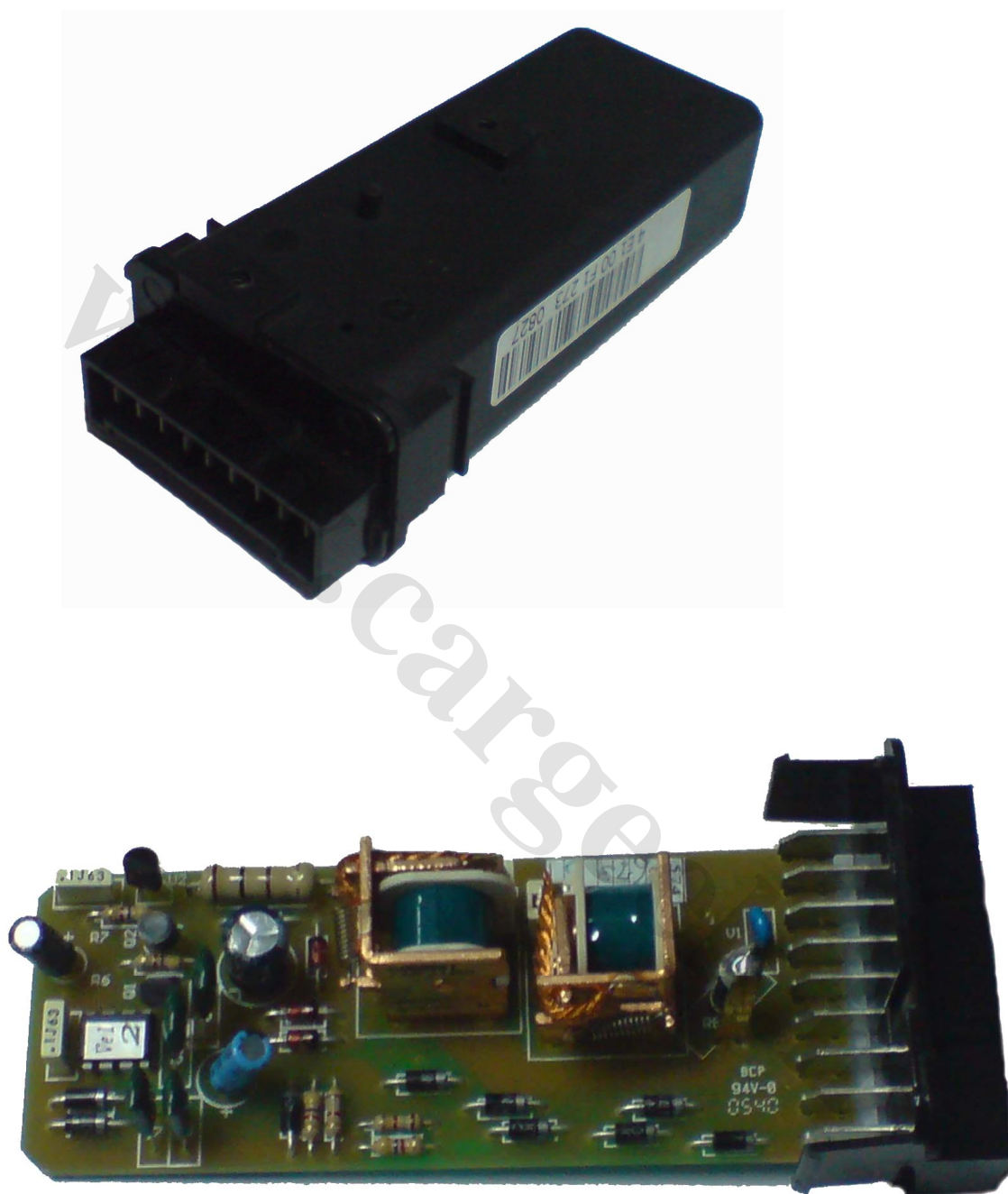
پایه 5: ورودی از طرف محرک های درب های جلو(فرمان باز کردن درب های خودرو)

پایه 6: ورودی از طرف رسیور قفل مرکزی (فرمان باز کردن درب های خودرو)

پایه 7: ورودی از طرف محرک درب جلوسمت چپ (فرمان بستن درب های خودرو)

پایه 8: ورودی از طرف محرک درب جلوسمت راست (فرمان بستن درب های خودرو)

پایه 9: ورودی از طرف رسیور قفل مرکزی (فرمان بستن درب های خودرو)

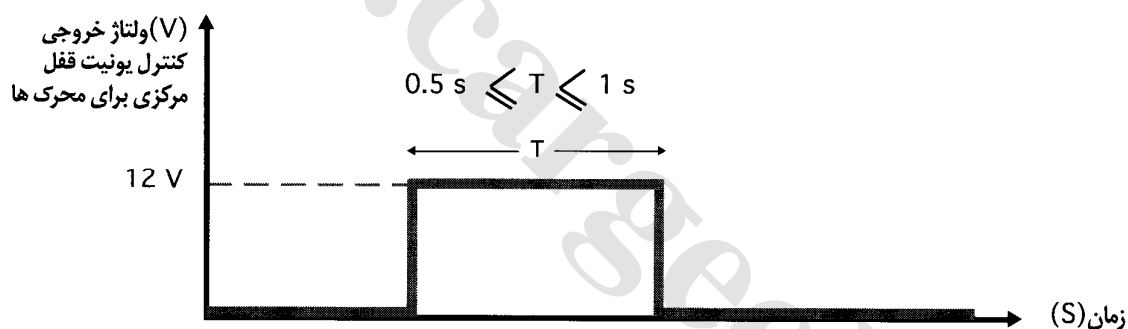


شکل 3-6 کنترل یونیت قفل مرکزی

رسیور قفل مرکزی (6230) که در سقف نصب می باشد شامل سه عدد دیود مادون قرمز می باشد که در سه جهت تنظیم شده اند تا تمام اطراف خودرو را پوشش دهند. در زمانی که رسیور پالسهای را

از طرف ریموت کنترل دریافت نمود با کد مخصوص خودش مقایسه می کند و اگر کد مربوطه صحیح بود فرمان باز یا بسته شدن درب ها را به کنترل یونیت می دهد. بدین معنی که اگر درب‌ها باز بوده باشند آنها را بسته و اگر بسته باشند آنها را باز می کند. پایه‌های سه و چهار در یونیت قفل مرکزی مربوط به تغذیهٔ محرک درب‌ها می باشد. اگر پایهٔ سه برق و پایهٔ چهار بدنه شود، درب‌ها باز می شوند و اگر جای برق و بدنه عوض شود، درب‌ها قفل می شوند

خروجی های کنترل یونیت قفل مرکزی که به محرک ها متصل می باشند در زمان باز و بسته کردن محرک ها فقط به مدت 0/5 تا 1 ثانیه دارای ولتاژ می شوند. که در این زمان کاملا باز و یا بسته می شوند.



شکل 4-6 نمودار زمانی باز و بسته کردن محرک ها

جدول زیر بر این اساس تنظیم شده است که فرض شده با کلید ریموت دستور باز شدن درب‌ها

صادر شده است:

ردیف	کد قطعه	شماره پایه	شماره سوکت	شماره سیم	ولتاژ سیم	وضعیت	ارتباط داخلی	ارتباط خارجی
1	کلید	-	-	-	امواج مادون قرمز	خروجی		2



	3	ورودی	امواج مادون قرمز	-	-	-	6230	2
4		خروجی	صفر	627	8V NR	1	6230	3
	۵,6	ورودی	صفر	627	9V MR	6	6235	4
۷,۹,۱۱,۱۳ ,۱۵,۱۷		خروجی	12	620	9V MR	3	6235	5
۸,۱۰,۱۲ 14,۱۶,۱۸		خروجی	صفر	621	9V MR	4	6235	6
باز شدن درب راننده		ورودی	12 ولت	6201	2V MR	1	6240	7
		ورودی	صفر	6211	2V MR	2	6240	8
باز شدن درب شاگرد		ورودی	12 ولت	6202	2V MR	1	6245	9
		ورودی	صفر	6212	2V MR	2	6245	10
باز شدن درب عقب-چپ		ورودی	12 ولت	6203	2V MR	1	6250	11
		ورودی	صفر	6213	2V MR	2	6250	12
باز شدن درب عقب-راست		ورودی	12 ولت	6204	2V MR	1	6255	13
		ورودی	صفر	6214	2V MR	2	6255	14
باز شدن درب صندوق عقب		ورودی	12 ولت	6216	2V BA	1	6260	15
		ورودی	صفر	6206	2V BA	2	6260	16



باز شدن درب باک	ورودی	12 ولت	6215	2V BA	1	6265	17
	ورودی	صفر	6214	2V BA	2	6265	18

توجه : فرمان رسیور برای باز کردن درب ها بدنه کردن پایه شماره 1 خود و برای بستن درب ها

بدنه کردن پایه 2 خود می باشد.

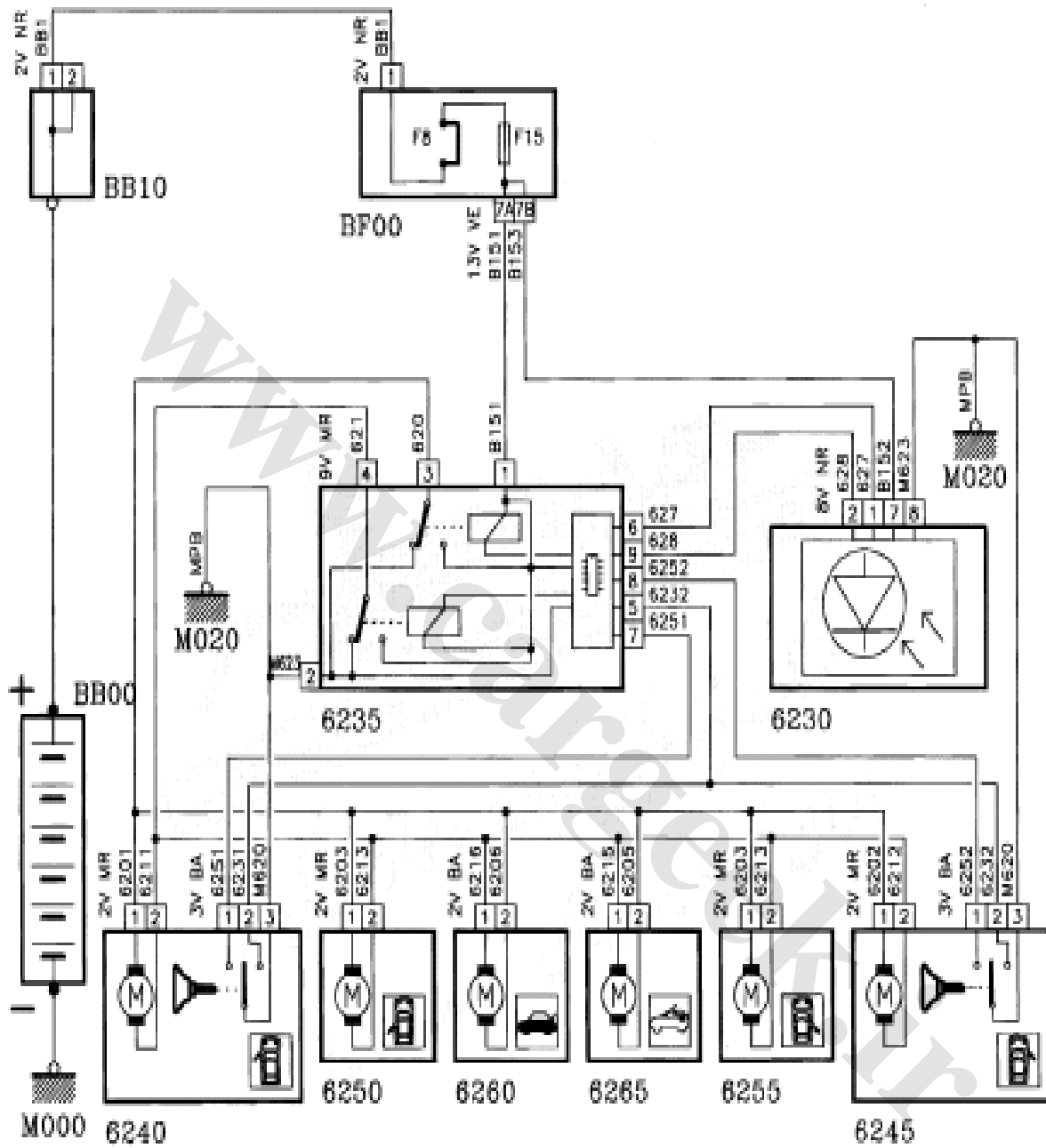
پرسش: می‌خواهیم با سوئیچ درب راننده را قفل کنیم. جدول زیر را تکمیل کنید.

ردیف	کد قطعه	شماره پایه	شماره سوکت	شماره سیم	ولتاژ سیم	وضعیت	ارتباط داخلی	ارتباط خارجی
1	6240							
2	6235							
3	6235							
4	6235							
5	6240							
6	6240							
7	6245							
8	6245							
9	6250							
10	6250							
11	6255							
12	6255							

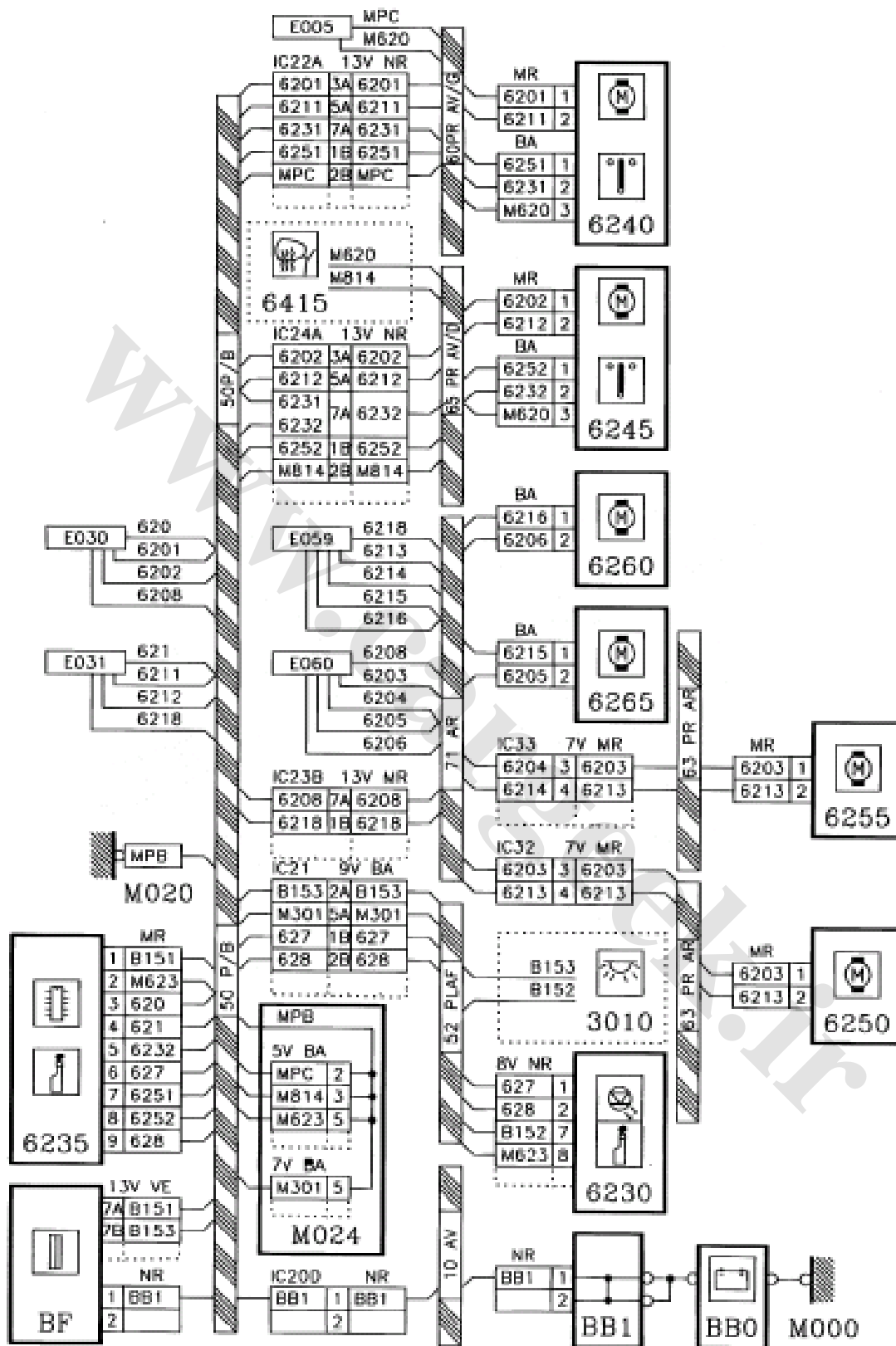


						6260	13
						6260	14

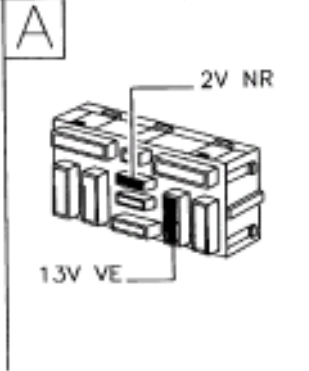
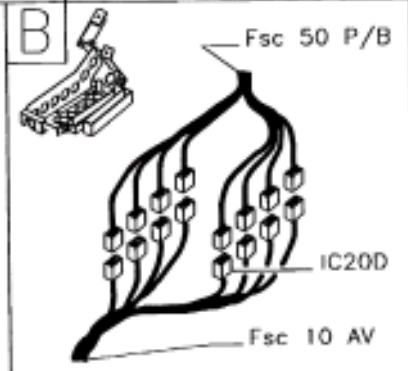
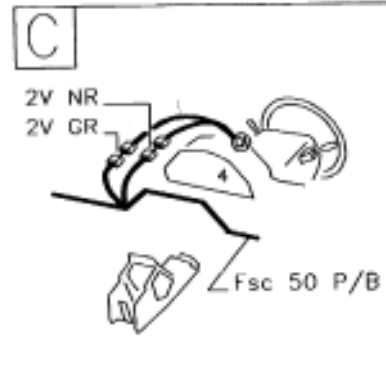
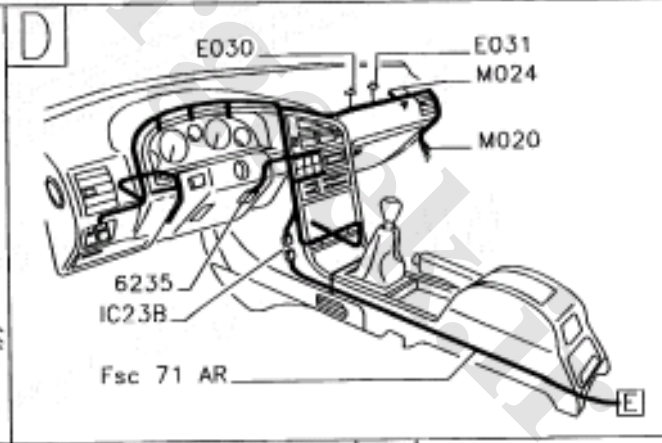
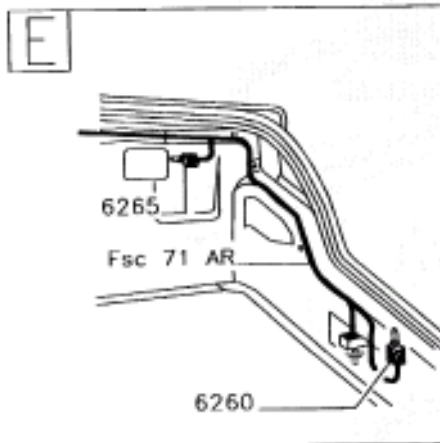
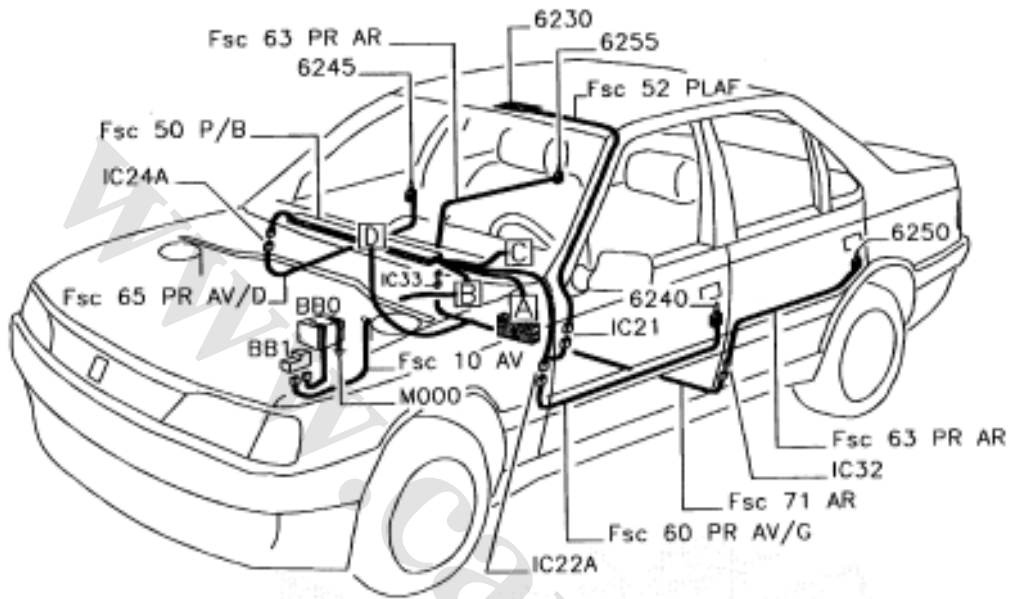
www.cargeek.ir



نقشه شماتیک مدار قفل مرکزی



نقشه وایرینگ مدار قفل مرکزی



نقشه نصب مدار قفل مرکزی

شیشه بالا بردر ب های جلو

در سیستم شیشه بالابر جلو کلید 6000 می تواند به صورت عادی یا اتوماتیک فقط شیشه سمت راننده را بالا یا پایین ببرد . در این سیستم یک رله وجود دارد که ولتاژ مثبت موتورهای شیشه بالابر را تامین می کند و با باز شدن سوئیچ اصلی فعال می شود. علت استفاده از رله این است که جریان بالای مصرفی موتور های شیشه بالابر مستقیماً از جعبه فیوز تامین شود.

در تمام کلیدهای شیشه بالابر یک لامپ روشنایی وجود دارد که با باز شدن سوئیچ روشن می شوند و برای تعیین موقعیت کلیدها در تاریکی به کار می روند .

در تمام موتورهای شیشه بالابر یک بی متال وجود دارد و وقتی شیشه هابه حد بالا یا پایین خود می رسند موتور شیشه بالابر شروع به جریان کشیدن بیش از حد می کند و این بی متال جریان را قطع کرده و باعث خاموش شدن موتور می شود (با توجه به اینکه دست ما هنوز روی کلید بوده و در حال فشردن است).

کنترل یونیت شیشه بالابر در هر دو حالت دستی و اتوماتیک کار می کند. اگر کلید بالابر یا پایین بر را فشار دهیم و فشار دست را کمی بیشتر از حد معمول کنیم دو کنتاکت دیگر در داخل کلید عمل می کنند و کنترل یونیت متوجه حالت اتوماتیک شده و شیشه را به صورت اتوماتیک کنترل می کند و حتی اگر کلید رها شود حرکت ادامه پیدا می کند تا شیشه به انتهای کورس در بالا یا پایین برسد.

لازم به ذکر است که برای خاموش کردن موتور دو نوع کنترل وجود دارد :



کنترل بی متالی که با اضافه جریان کار می کند(وقتی موتور به انتهای کورس می رسد شروع به

جریان کشیدن بیشتر می کند و بی متال مسیر جریان را قطع می کند.)

کنترل زمانی که در کنترل یونیت حداکثر زمان بالا رفتن ویا پایین آمدن کامل شیشه از ابتدا در نظر

گرفته می شود و بعد از این زمان ولتاژ مثبت موتور قطع می شود.

کنترل یونیت شیشه بالابردارای یک سوکت 9 پایه قرمز رنگ می باشد که ولتاژ تغذیه آن به صورت

زیر اعمال می شود:

ولتاژ مثبت باطری که از طرق فیوز F30 به پایه 3B کنترل یونیت اعمال می شود .

ولتاژ منفی که از طریق بدنه به پایه 2A کنترل یونیت اعمال می شود.

حالت های مختلف عملکردی در کنترل یونیت به صورت زیر است :

پایه 5B بدنه شود کنترل یونیت به موتور فرمان بالا آمدن عادی می دهد.

پایه 4B بدنه شود کنترل یونیت به موتور فرمان پایین آمدن عادی می دهد.

پایه 5B و 1B بدنه شود کنترل یونیت به موتور فرمان بالا آمدن اتوماتیک می دهد.

پایه 4B و 2B بدنه شود کنترل یونیت به موتور فرمان پایین آمدن اتوماتیک می دهد.

جدول زیر برای حالتی که می‌خواهیم شیشه سمت راننده را پایین بدهیم کامل شده است.

ردیف	کد قطعه	شماره پایه	شماره سوکت	شماره سیم	ولتاژ و سیم	وضعیت	ارتباط داخلی	ارتباط خارجی
1	6000	2	7V BE	6052	صفر	خروجی		2



	۳،۴	ورودی	صفر	6052	9V RG	4B	6030	2
6		خروجی	12	6040	9V RG	1A	6030	3
5		خروجی	صفر	6050	9V RG	4A	6030	4
پایین آمدن		ورودی	صفر	6040	2V GR	1	6040	5
شیشه سمت راننده		ورودی	12	6050	2V GR	2	6040	6

پرسش : جدول زیر برای حالتی که می‌خواهیم شیشه سمت راننده را بالا بدهیم کامل کنید.

ارتباط خارجی	ارتباط داخلی	وضعیت	ولتاژ سیم	شماره سیم	شماره سوکت	شماره پایه	کد قطعه	ردیف
							6000	1
							6030	2
							6030	3
							6030	4
							6040	5
							6040	6



جدول زیر برای حالتی که می‌خواهیم شیشه سمت راننده را در حالت اتوماتیک پایین بدهیم کامل شده است.

ردیف	کد قطعه	شماره پایه	شماره سوکت	شماره سیم	ولتاژ سیم	وضعیت	ارتباط داخلی	ارتباط خارجی
1	6000	۲،6	7V BE	6051/6052	صفر	خروجی		2
2	6030	2B,4B	9V RG	6051/6052	صفر	خروجی	۳،4	
3	6030	1A	9V RG	6040	12	خروجی		6
4	6030	4A	9V RG	6050	صفر	خروجی		5
5	6040	1	2V GR	6040	صفر	ورودی	پایین آمدن	
6	6040	2	2V GR	6050	12	ورودی	اتوماتیک شیشه	

پرسش : جدول زیر برای حالتی که می‌خواهیم شیشه سمت راننده را در حالت اتوماتیک بالا بدهیم کامل کنید .

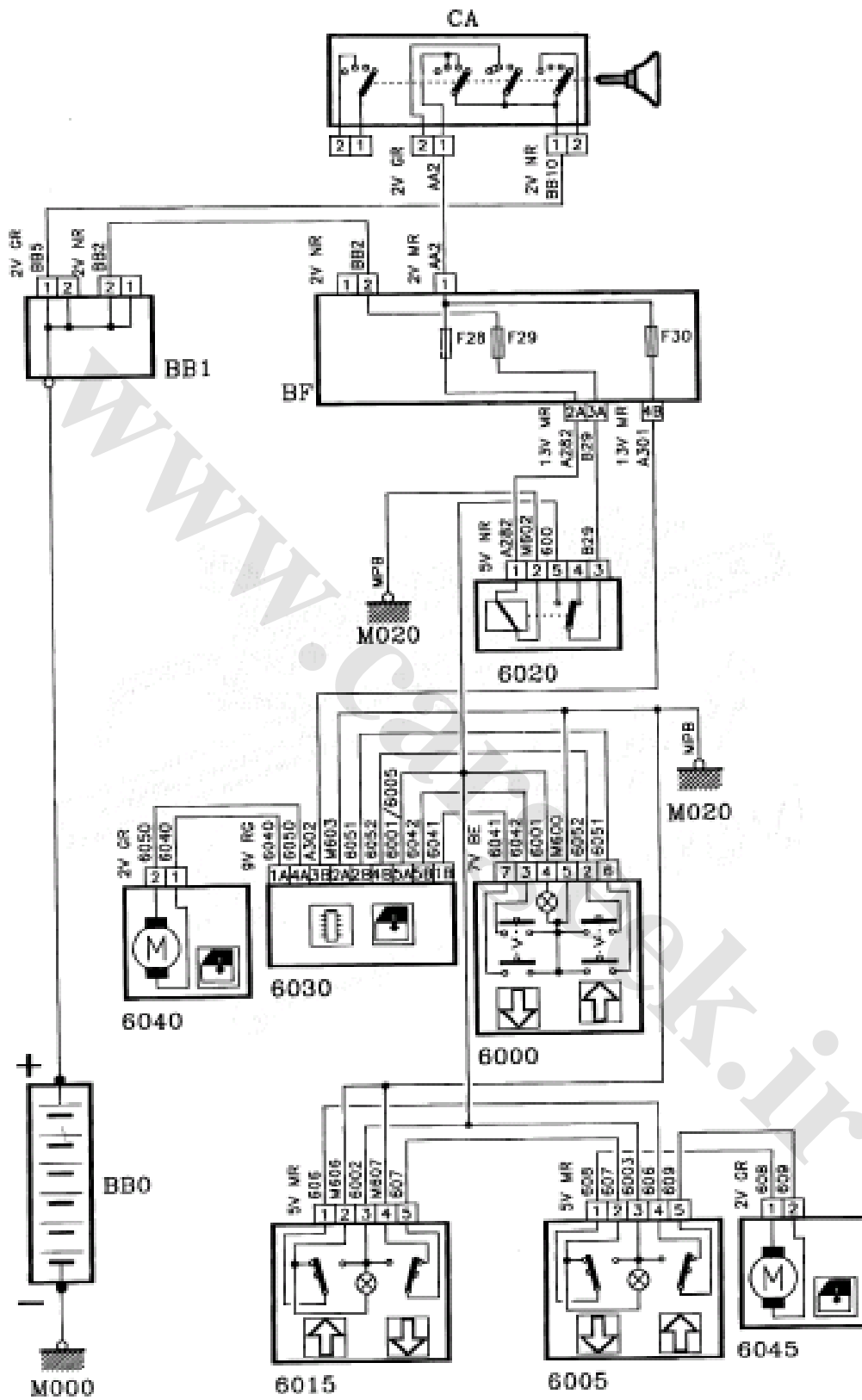
ردیف	کد قطعه	شماره پایه	شماره سوکت	شماره سیم	ولتاژ سیم	وضعیت	ارتباط داخلی	ارتباط خارجی
1	6000	۳،7						
2	6030							
3	6030							



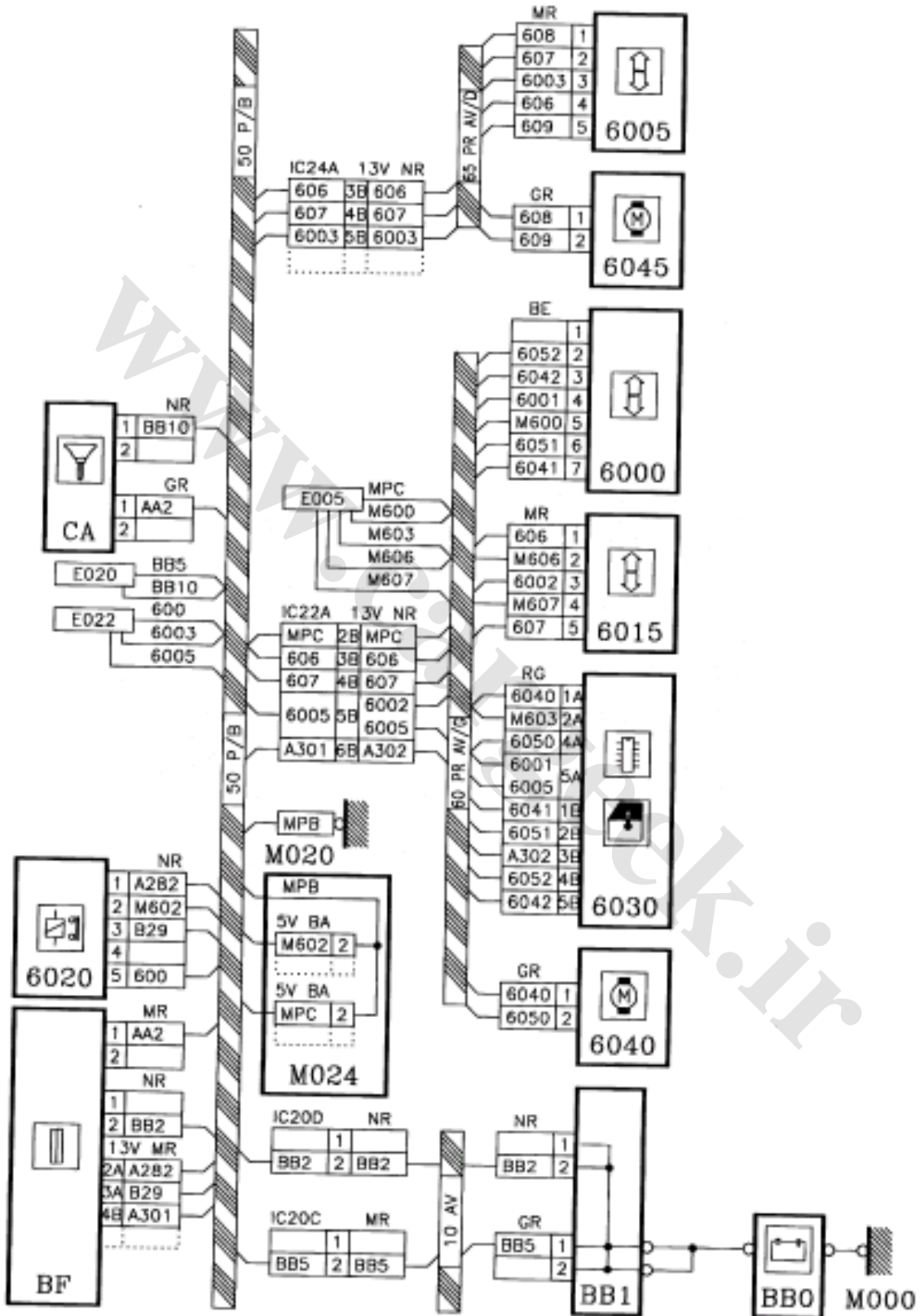
							6030	4
							6040	5
							6040	6

پرسش : جدول زیر را با فرض اینکه قرار است شیشه سمت شاگرد (با کلید سمت راننده) به بالا فرستاده شود کامل کنید.

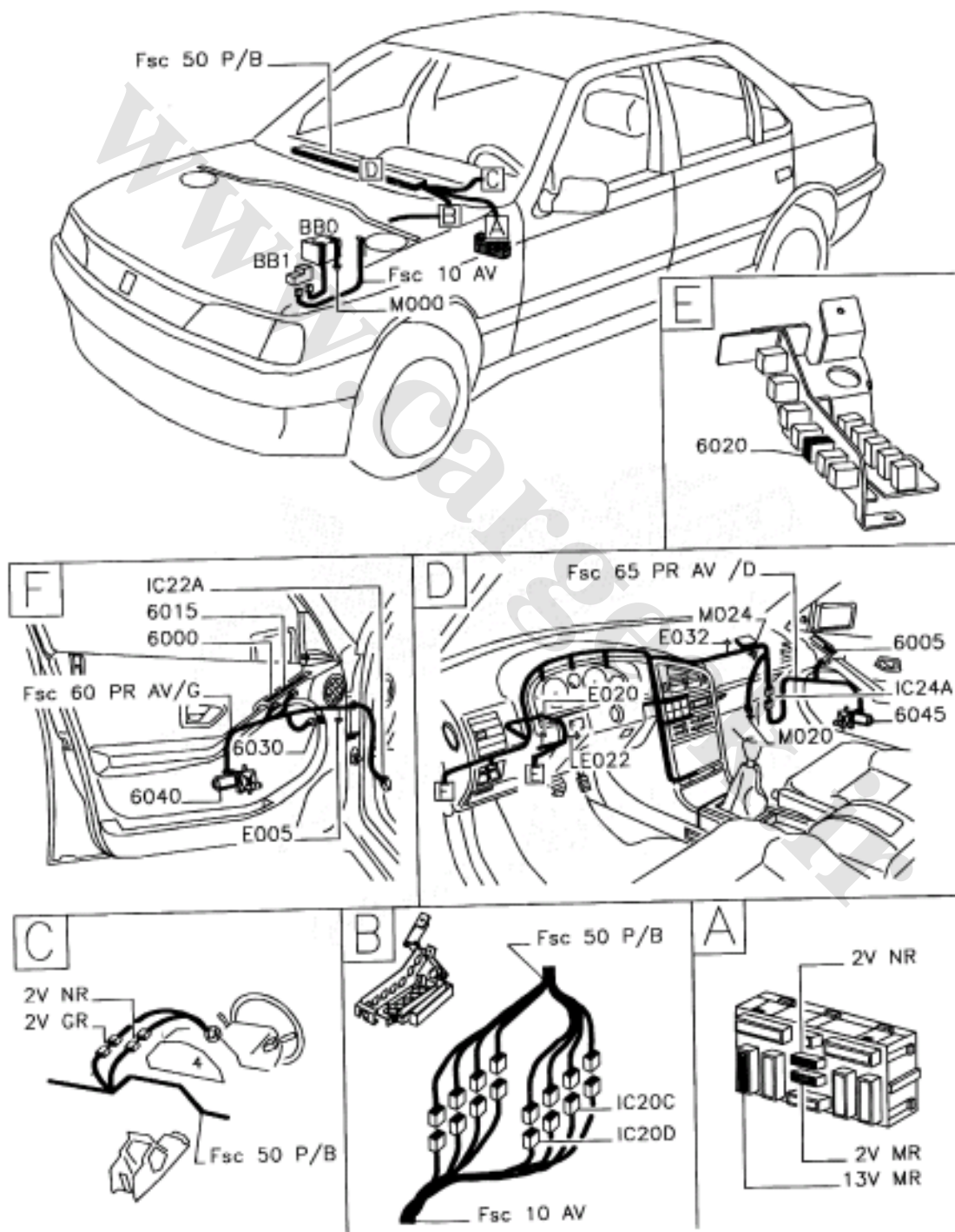
ارتباط خارجی	ارتباط داخلی	وضعیت	ولتاژ سیم	شماره سیم	شماره سوکت	شماره پایه	کد قطعه	ردیف
						1	6015	1
							6005	2
							6005	3
							6045	4



نقشه شماتیک مدار شیشه بالابردرب های جلو



نقشه وایرینگ مدار شیشه بالابر درب های جلو





نقشه نصب مدار شیشه بالابردرب های جلو

شیشه بالابر درب های عقب

با باز شدن سوئیچ ولتاژ مثبت باتری از طریق فیوز F30 به رله شیشه بالابر های عقب (6126) می رسد و این رله با داشتن بدنه دائم فعال شده و ولتاژ مثبت باتری را از طریق فیوز F10 از کنتاکت خود عبور داده و به کلیدهای سمت راننده و کلید قفل کن شیشه های عقب می رساند آنگاه ولتاژ از خروجی کلید قفل کن به کلید شیشه بالابر های عقب (نصب شده در عقب) وارد شده و تا زمانی که این کلید فعال نشده است شیشه بالابر های عقب می توانند هم از کلیدهای نصب شده در عقب وهم سمت راننده کنترل شوند. هنگامی که کلید قفل کن وصل شود دیگر ولتاژ مثبت به کلیدهای نصب شده در عقب نرسیده و از کار می ایستد و تنها راننده می تواند از جلو شیشه های عقب را کنترل کند.

لازم به ذکر است با فعال شدن رله شیشه بالابر های عقب لامپ های موجود در تمامی کلید ها روشن می شود. در کلید قفل کن شیشه بالابر با فعال شدن کلید لامپ پر نور می شود.

پرسش: جدول زیر را برای حالتی که از روی کلید قطع کن شیشه بالابرها ی عقب فرمان برقراری مدار داده می شود تا برق به کلیدهای مربوطه برسد پر کنید.

ردیف	کد قطعه	شماره پایه	شماره سوکت	رنگ سیم	ولتاژ سیم	وضعیت	ارتباط داخلی	ارتباط خارجی
1	6126	5						
2	6120	۱،4						
3	6120							



						6100	4
						6105	5

پرسش: جدول زیر را برای حالتی که فرمان بالا رفتن شیشه عقب-راست توسط کلید سمت راننده

داده می‌شود پر کنید.

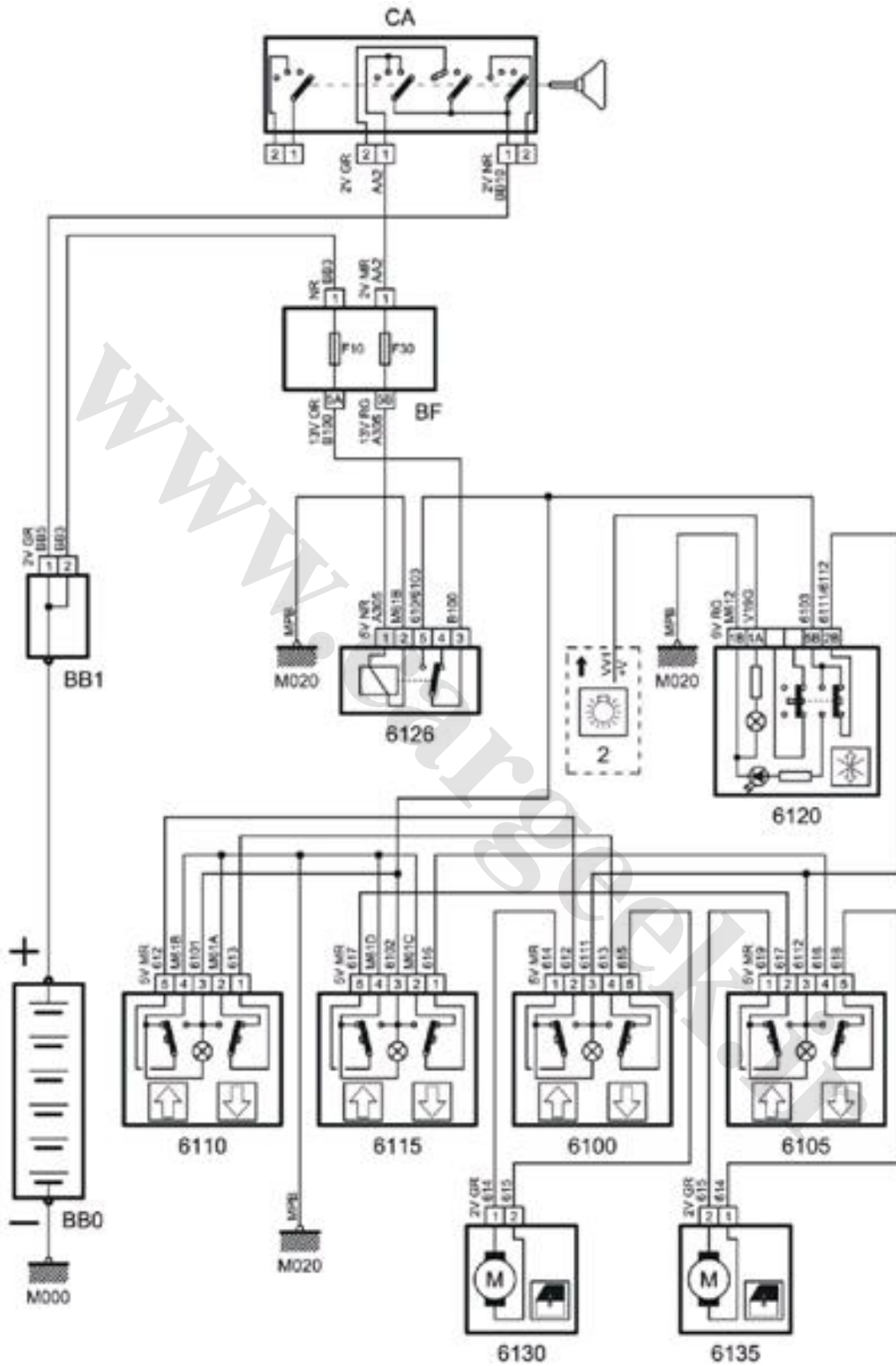
ارتباط خارجی	ارتباط داخلی	وضعیت	ولتاژ سیم	رنگ سیم	شماره سوکت	شماره پایه	کد قطعه	ردیف
							6115	1
							6105	2
							6105	3
							6135	4

در حالت عادی دو طرف موتور های شیشه بالابر بدنه است و در هنگام تحریک کلیدها به یک طرف

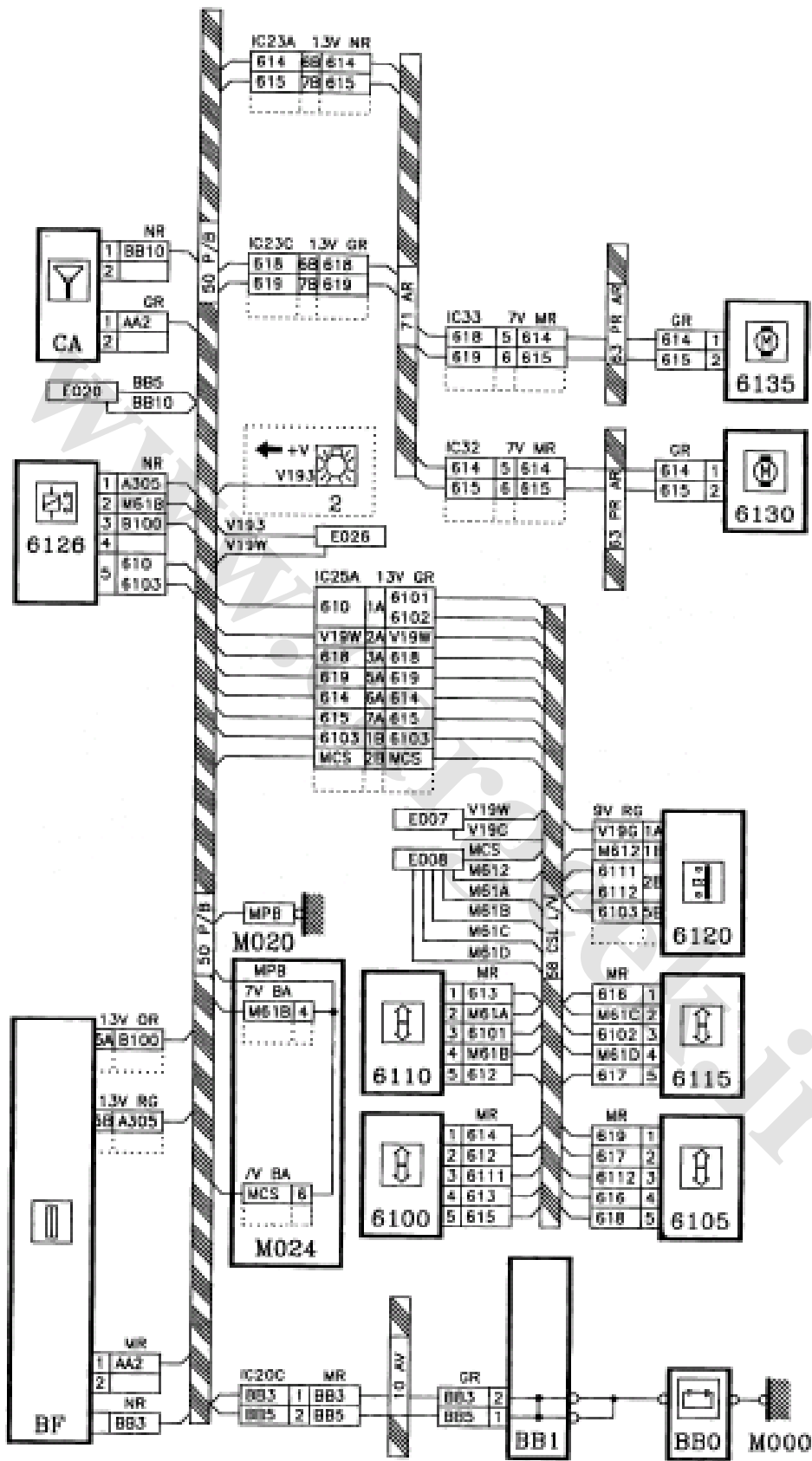
موتور بسته به جهت حرکت ولتاژ مثبت اعمال می‌شود.

در ضمن بدنه کلید های شیشه بالابر عقب (نصب شده در عقب) از کلیدهای سمت راننده تامین می

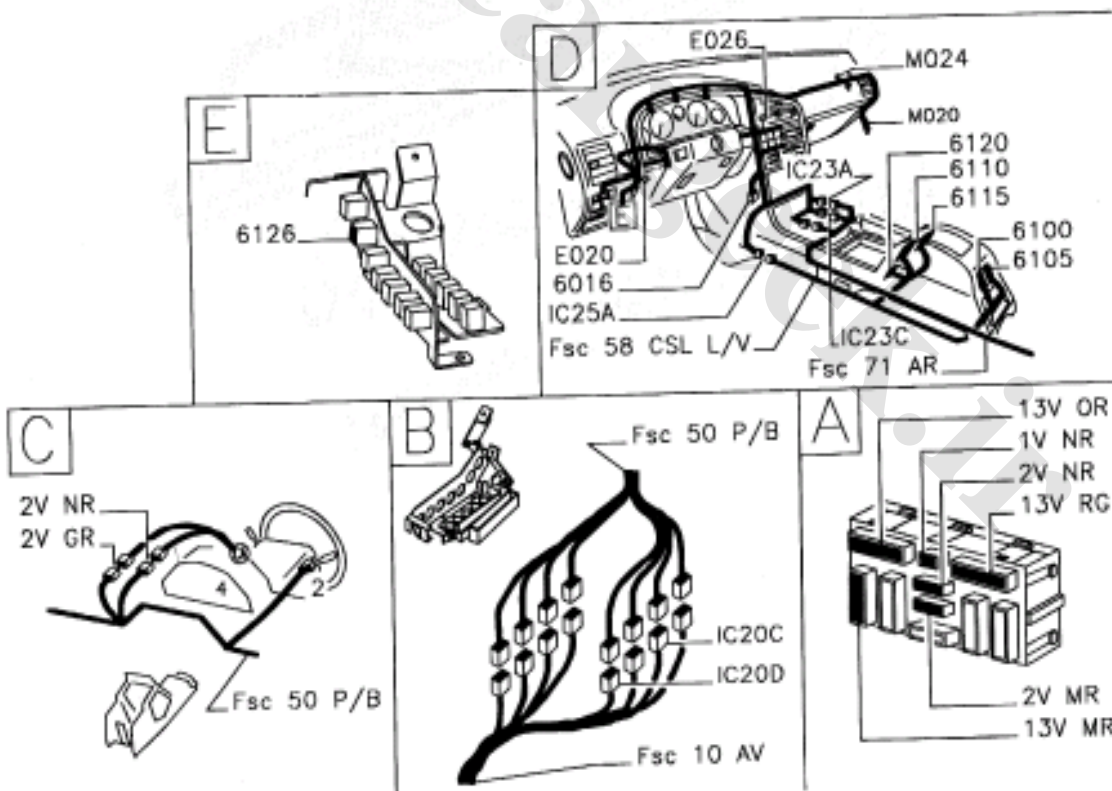
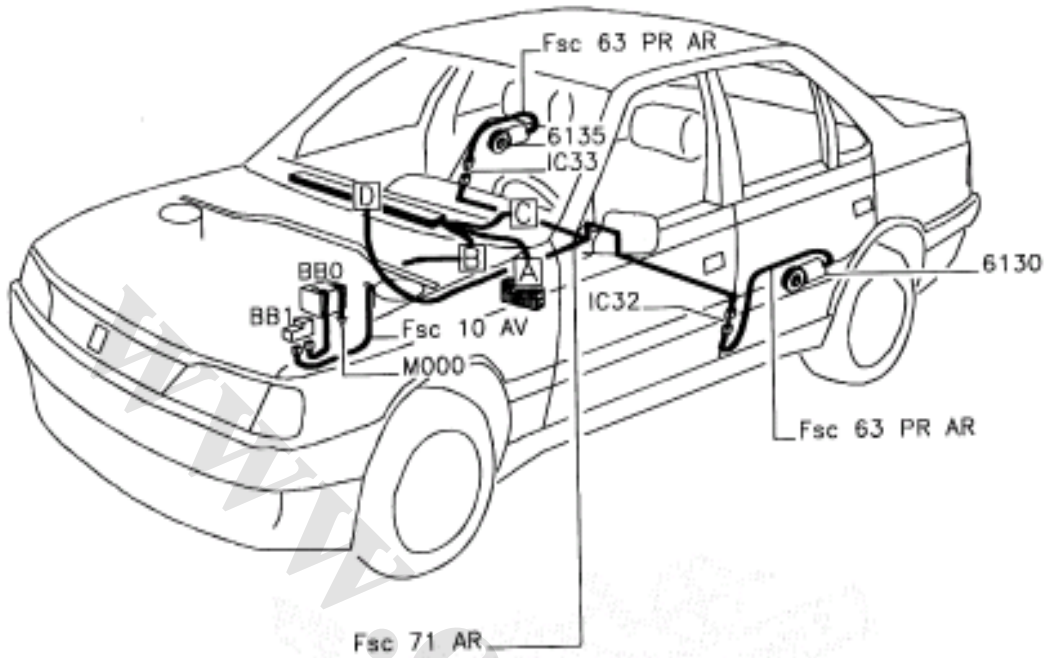
شود .



نقشه شماتیک مدار شیشه بالابردر ب های عقب



نقشه وایرینگ مدار شیشه بالابردرپ های عقب



نقشه نصب مدار شیشه بالابر درب های عقب

آینه های جانبی

تایمر گرمکن شیشه های عقب و آینه های جانبی (8116) با گرفتن یک لحظه پالس مثبت شروع به

زمان گیری می کند ورله داخل آن می چسبد و ولتاژ مثبت به گرمکن آینه ها رسیده و باعث گرمکن شدن آنها می شود. این تایمر حداکثر برای 12 دقیقه زمان گیری می کند و پس از این زمان در صورت فشرده نشدن کلید به صورت اتوماتیک ولتاژ المنت ها را قطع می کند. لازم به ذکر است در مدت زمان گیری تایمر اگر کلید گرمکن دوباره زده شود تایمر از کار افتاده و کنتاکت رله آن قطع می شود و در نتیجه ولتاژ ارسالی به المنت قطع می شود.

کلید گرمکن شیشه عقب و آینه های جانبی از نوع Push Button می باشد. (یعنی با فشار دادن کلید کنتاکت آن وصل و با رها کردن آن کنتاکت قطع می شود.) این کلید دارای یک لامپ می باشد که ولتاژ مثبت را از نور صفحه نشان دهنده ها تامین می کند و در هنگام تاریکی با روشن شدن این لامپ روشنایی، مکان وجود کلید به منظور دسترسی سریع به آن قابل رؤیت خواهد بود. از طرفی وقتی گرمکن فعال می شود این لامپ به علت نبودن مقاومت در سر راهش با نور بیشتری روشن می شود.

آینه های جانبی سمت راست و چپ هر کدام دارای دو عدد موتور DC می باشند و هر کدام از موتورها برای چرخش شیشه آینه به سمت چپ و راست و یا بالا و پایین می باشند. همچنین آینه ها دارای یک المنت می باشد که برای گرم کردن شیشه آن به کار می روند. مقاومت این المنت ها حدود 10 اهم می باشد. کلید مربوط به آینه ها کلاً از شش پلاتین تشکیل شده است که به صورت دو جفت پلاتین هستند. در ادامه به توضیح اینکه در هر حالت آنها چه عملی انجام می شود می پردازیم.

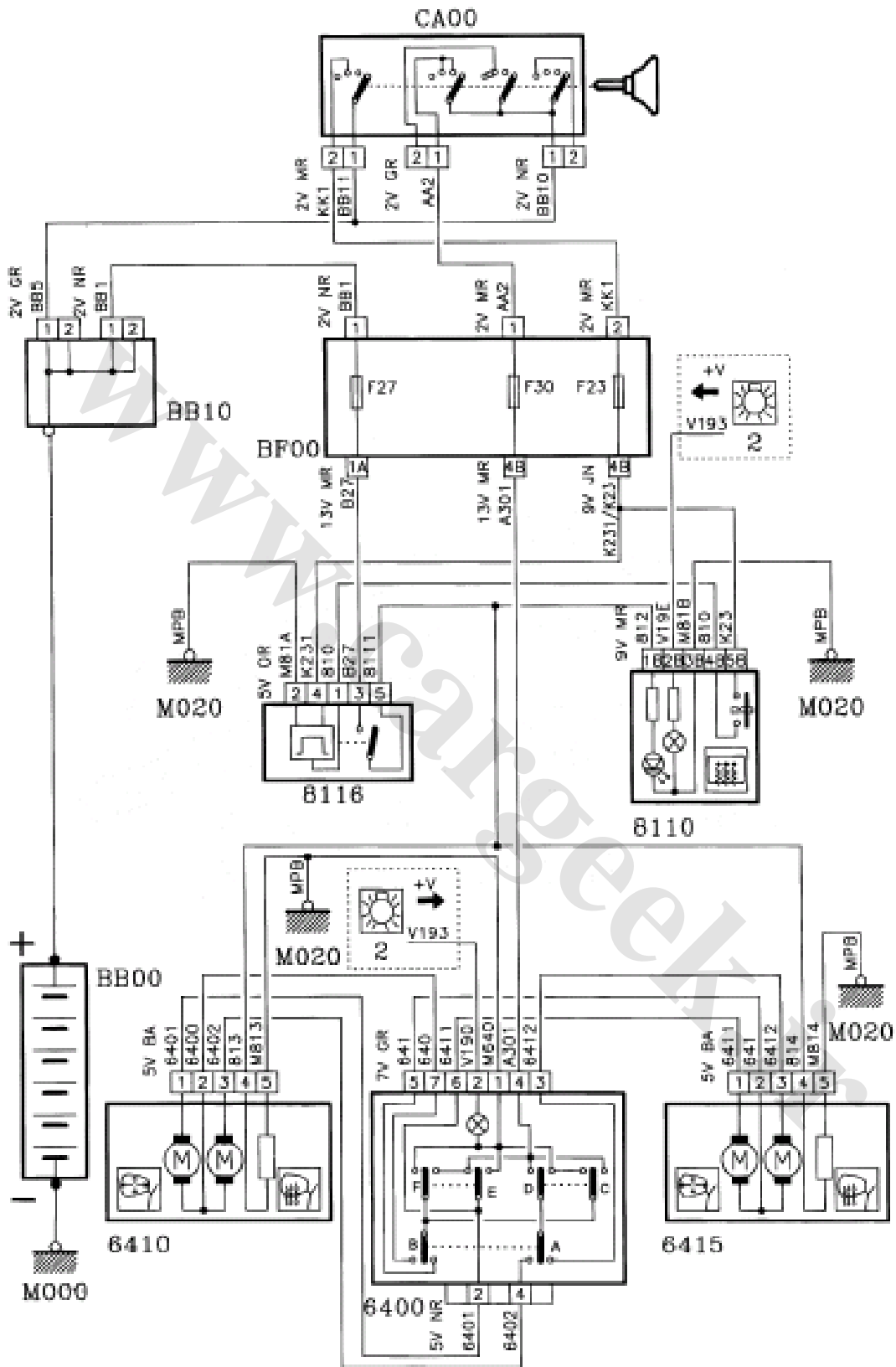


اگر جفت پلاتین پائین که با حروف A و B نشان داده شده است:

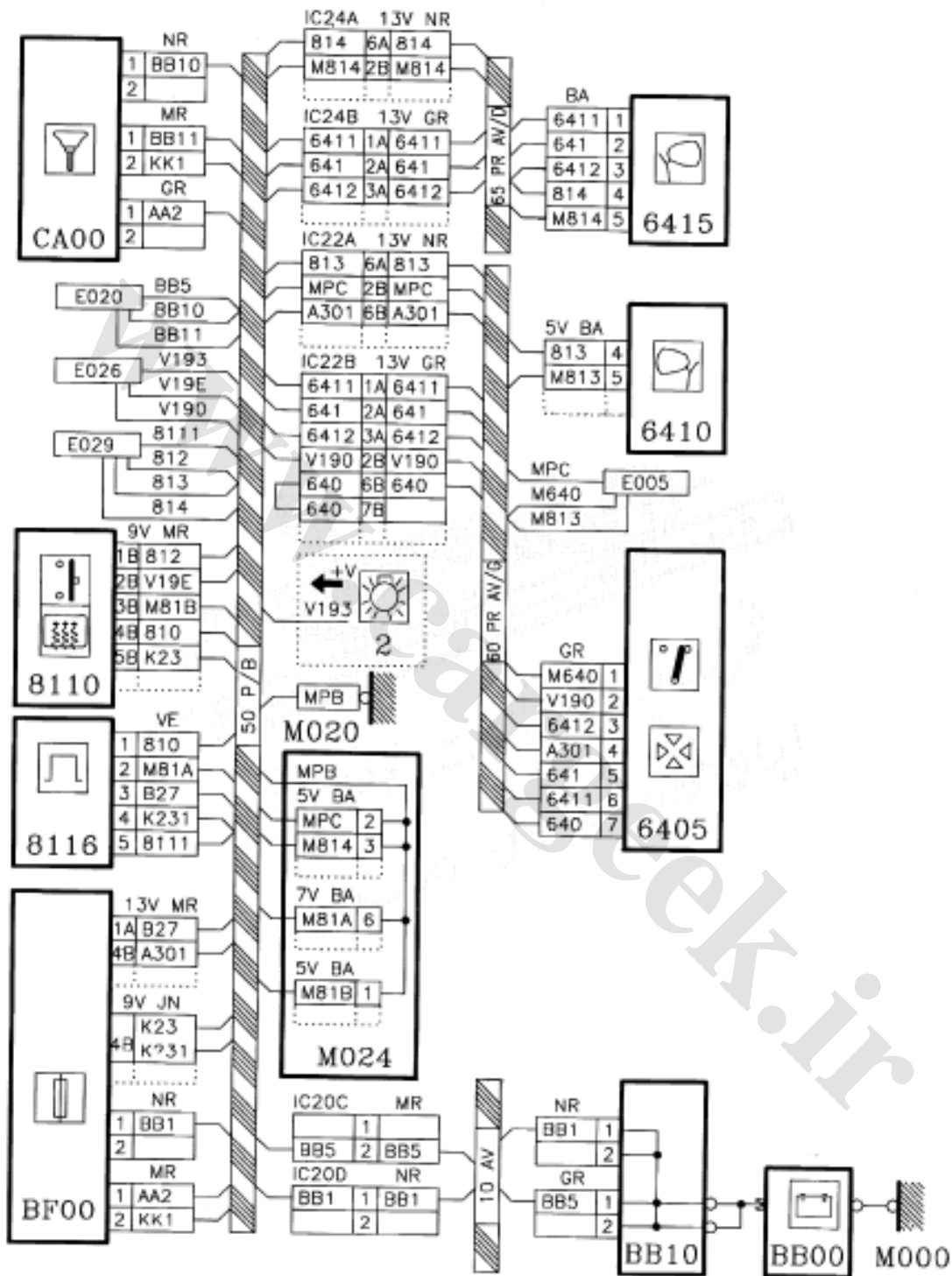
- به سمت چپ فرستاده شود، آینه سمت راننده انتخاب می‌شود.
- اگر به راست فرستاده شود، آینه سمت شاگرد انتخاب می‌شود.

- اگر پلاتین های E و F در سمت چپ باشند آینه به سمت بالا حرکت می‌کند.
 - اگر پلاتین های E و F در سمت راست باشند آینه به سمت پائین حرکت می‌کند..
 - اگر پلاتین های D و C در سمت چپ باشند آینه به سمت چپ حرکت می‌کند.
 - اگر پلاتین های D و C در سمت راست باشند آینه به سمت راست حرکت می‌کند.
- پرسش: جدول زیر را برای حالتی که می‌خواهیم آینه سمت راننده را به چپ حرکت دهیم پر کنید.

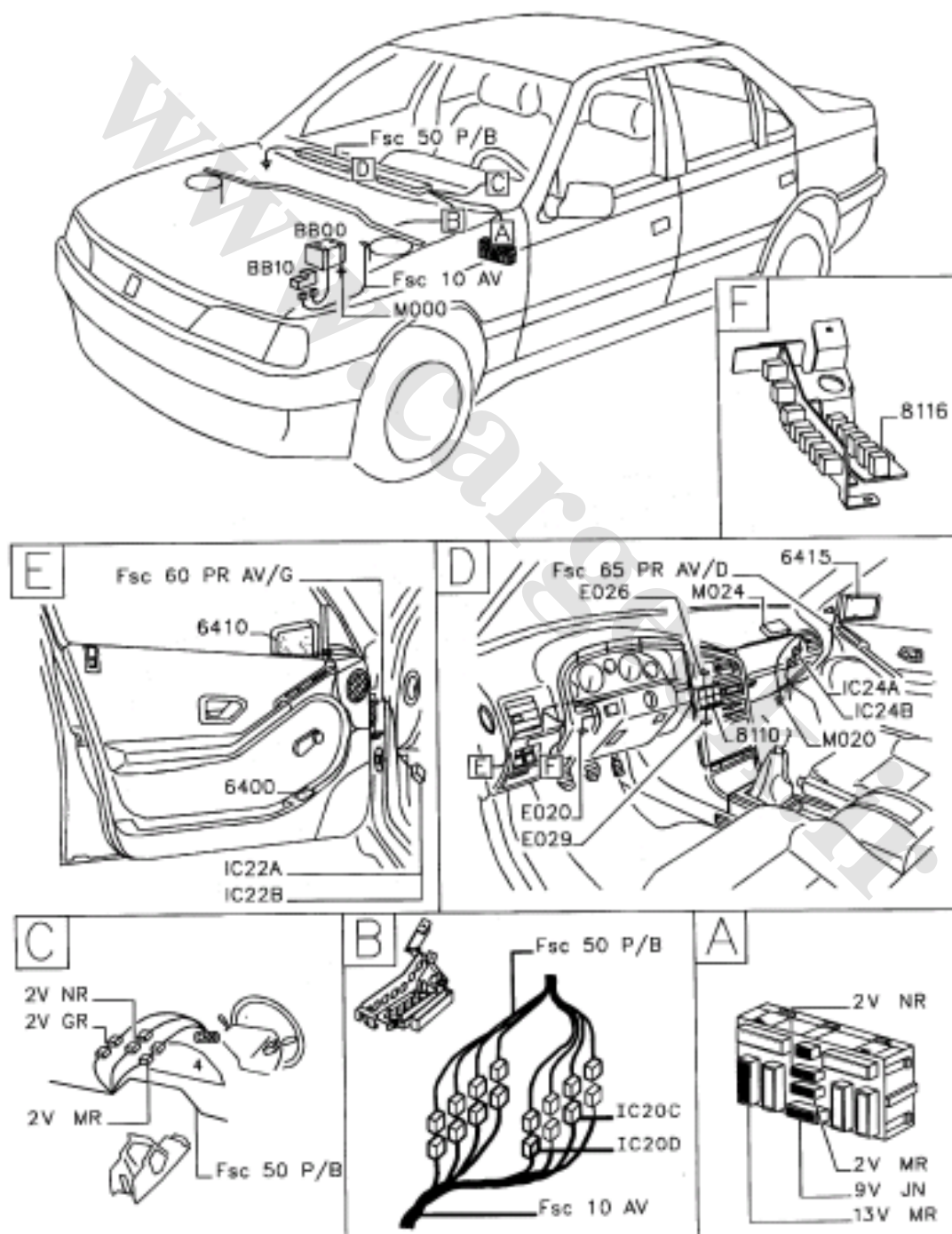
ردیف	کد قطعه	شماره پایه	شماره سوکت	شماره سیم	ولتاژ سیم	وضعیت	ارتباط داخلی	ارتباط خارجی
1	6400							
2	6400							
3	6410							
4	6410							



نقشه شماتیک مدار آینه های جانبی



نقشه وایرینگ مدار آینه های جانبی





نقشه نصب مدار آینه های جانبی

فصل هفتم

سیستم های کمکی اولیه



بوق

مدار بوق از جمله ساده‌ترین مدارهای خودرو به شمار می‌رود. این مدار از یک دکمه بوق که بر روی

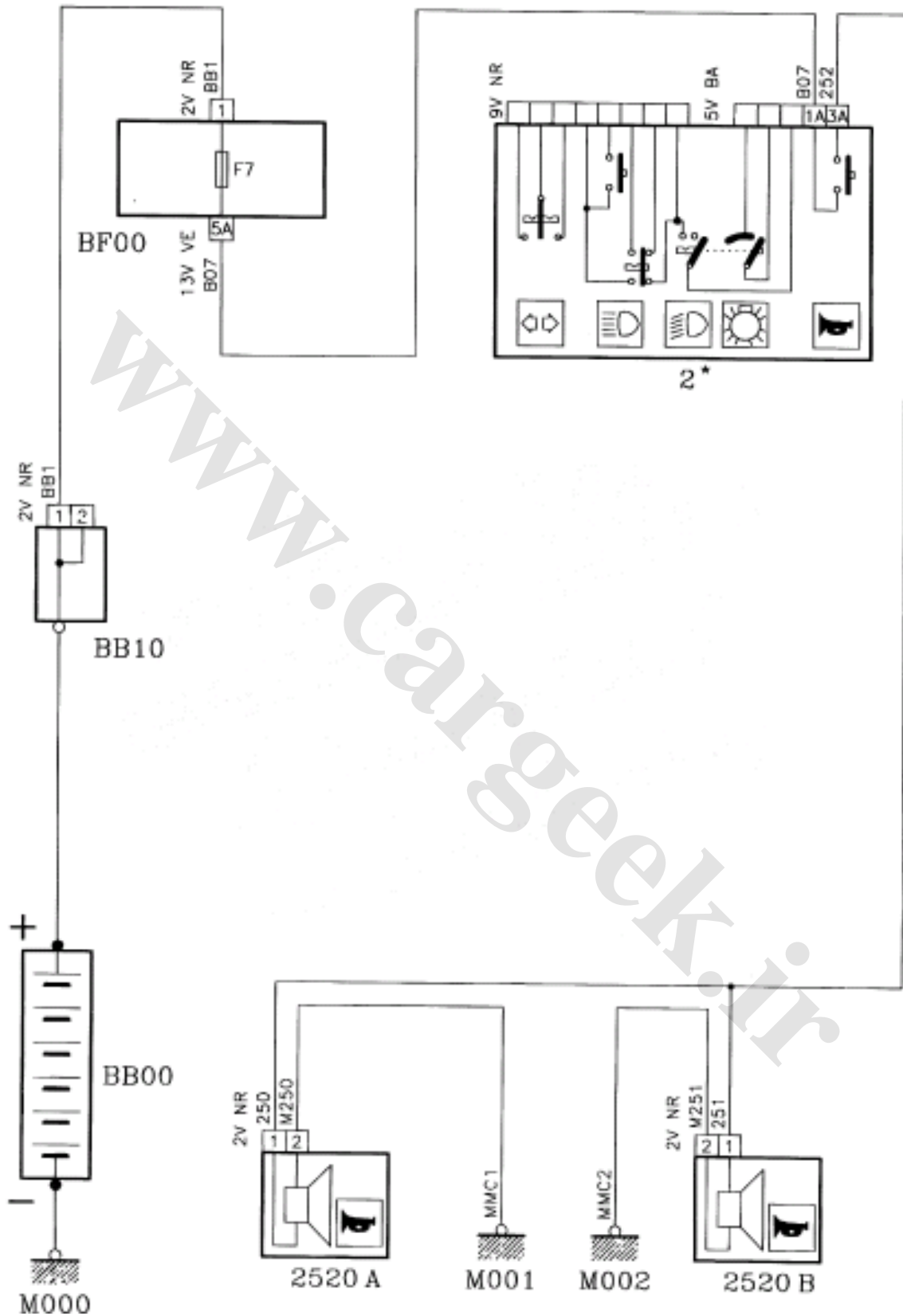
دسته راهنما قرار دارد، دو بوق و یک فیوز تشکیل شده است.

پرسش : جدول زیر را هنگام فعال کردن بوق کامل کنید.

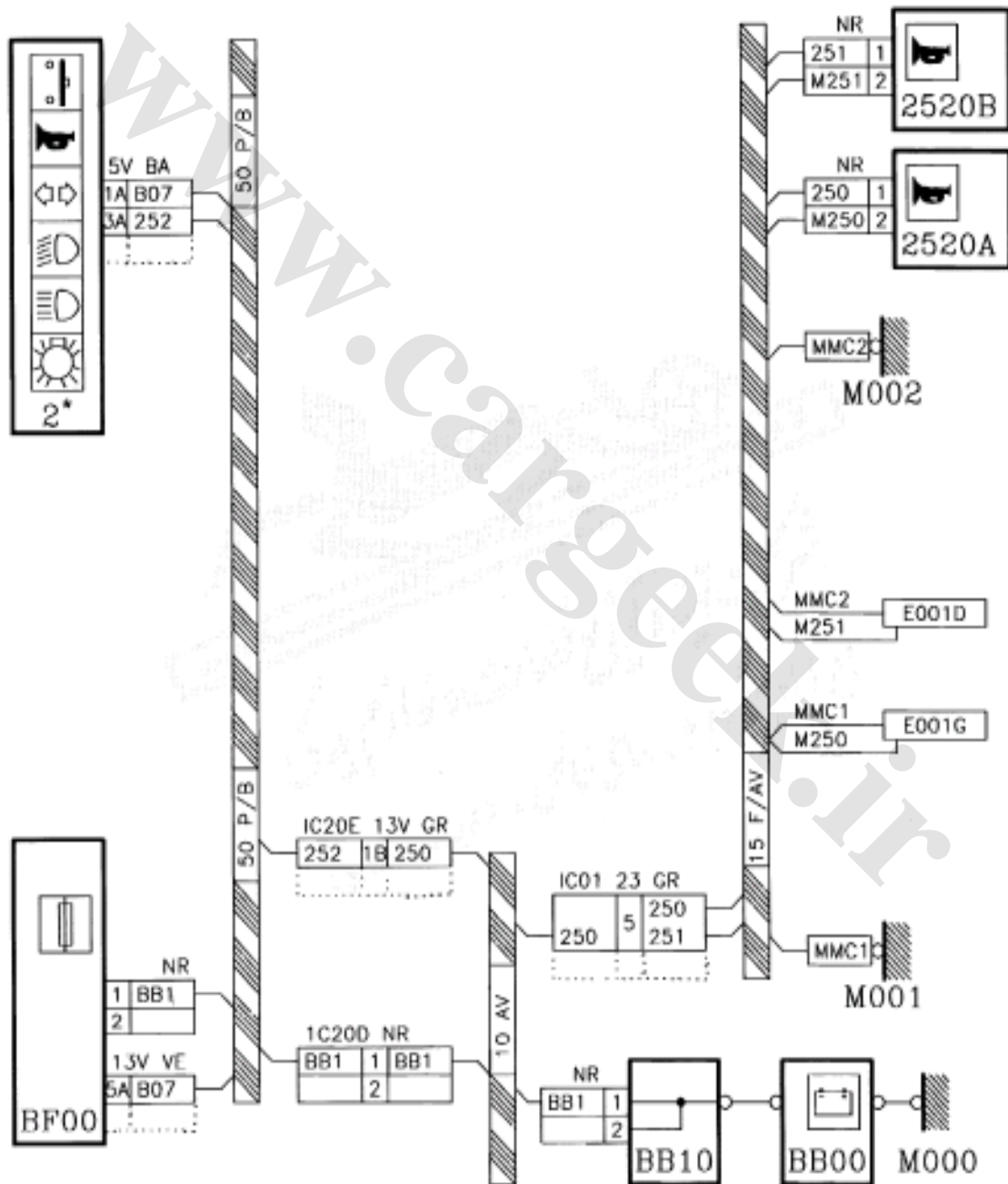
ارتباط خارجی	ارتباط داخلی	وضعیت	ولتاژ سیم	شماره سیم	شماره سوکت	شماره پایه	کد قطعه	ردیف
۲,3							0002	1
							2520A	2
							2520B	3

پرسش: مسیر سیم کشی بین دسته راهنما تا بوق را بیابید و اینترکانکتور موجود را جایابی کنید.

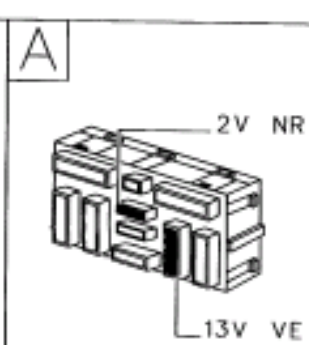
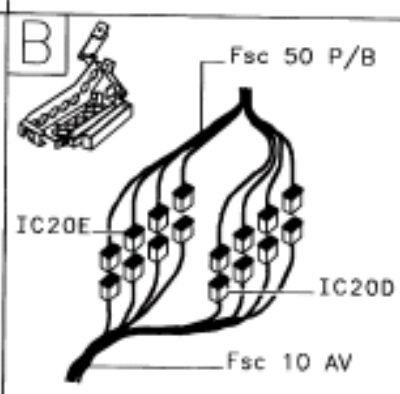
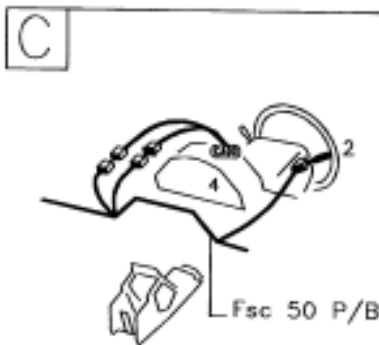
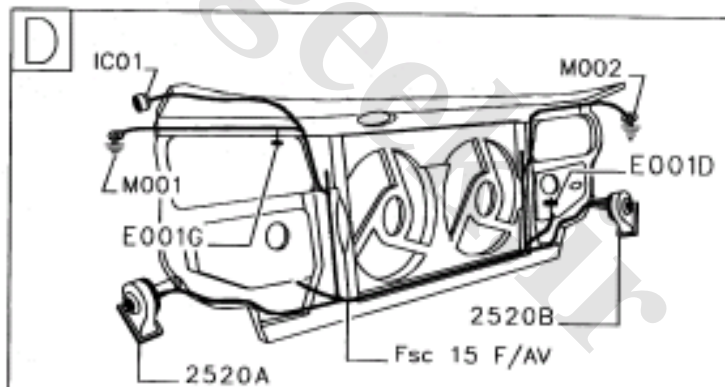
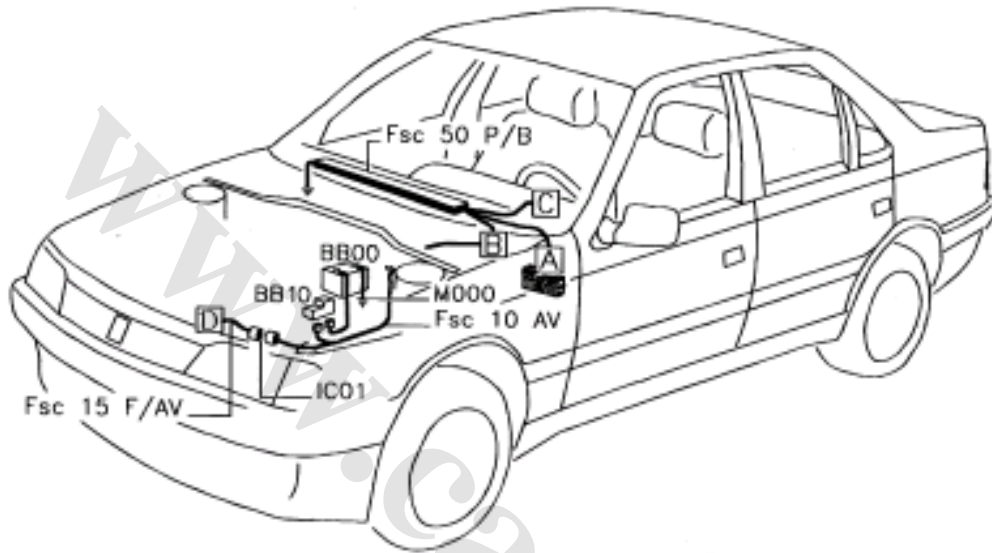
پرسش: اتصال بدنه های بوق را در خودرو جایابی کنید.



نقشه شماتیک مدار بوق



نقشه وایرینگ مدار بوق





نقشه نصب مدار بوق

فصل هشتم

سیستم های آسایشی

ساعت دیجیتال

در مدار ساعت تنها قطعه جدید خود ساعت (7220) است. ساعت دارای یک سوکت 4 پایه است.

همانطور که در نقشه نیز مشخص است پایه چهار آن اتصال بدنه است. پایه یک آن به برق مستقیم

باتری وصل است. این برق برای حافظه ساعت به کار برده می‌شود. به پایه دو برق بعد از سوئیچ

می‌رسد. ساعت از این برق برای نمایش استفاده می‌کند. پایه سوم نیز برق چراغ‌های کوچک را دریافت

می‌کند. در صورتی که ساعت این پایه خود را برق‌دار ببیند نور صفحه نمایش خود را کم می‌کند تا

شدت نور آن باعث کاهش دید راننده نشود.

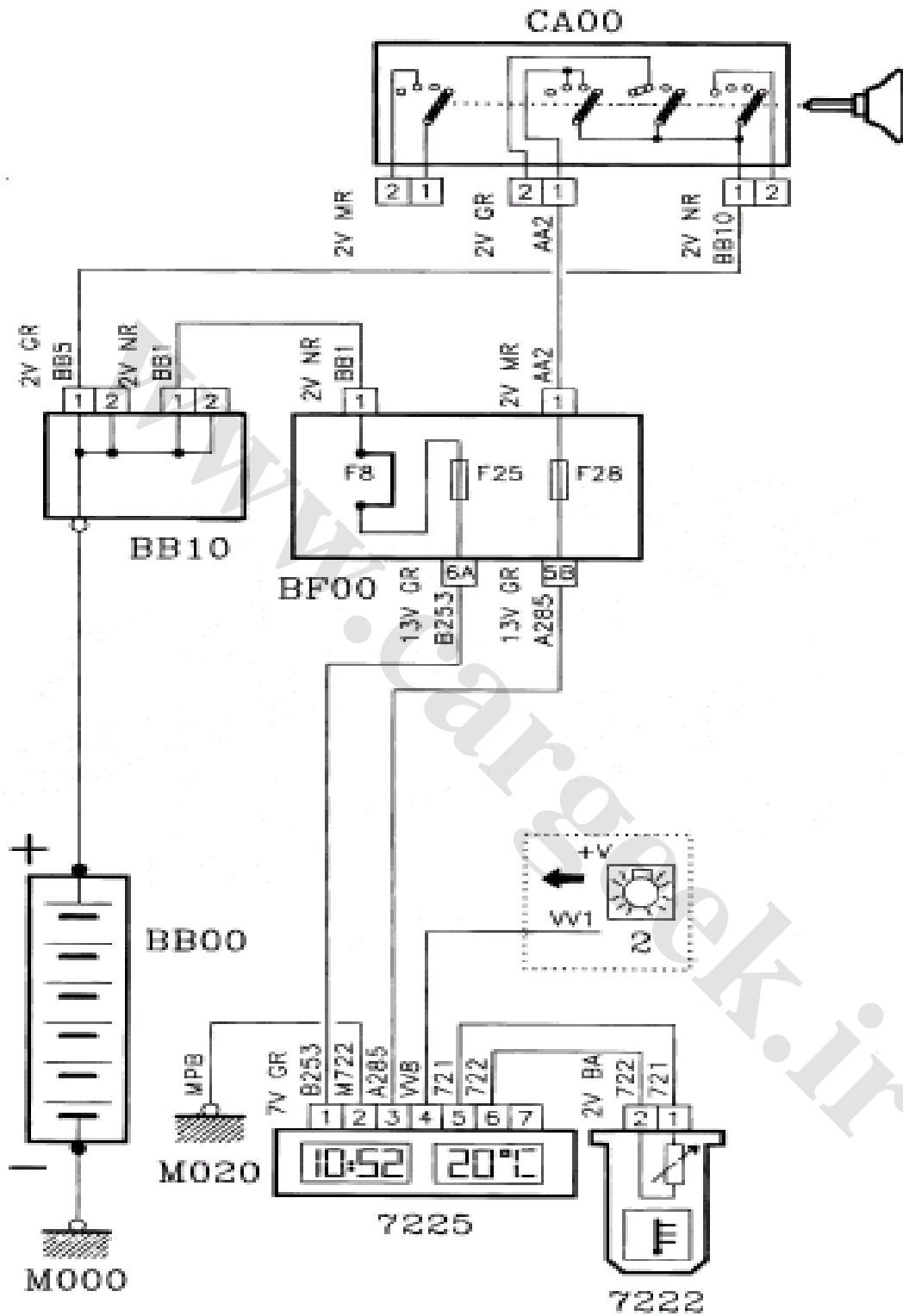
پرسش: در مدار ساعت دو فیوز در مسیر تغذیه‌های ساعت قرار دارند. توضیح دهید که سوختن هر یک

از آنها باعث چه مشکلی می‌شود.

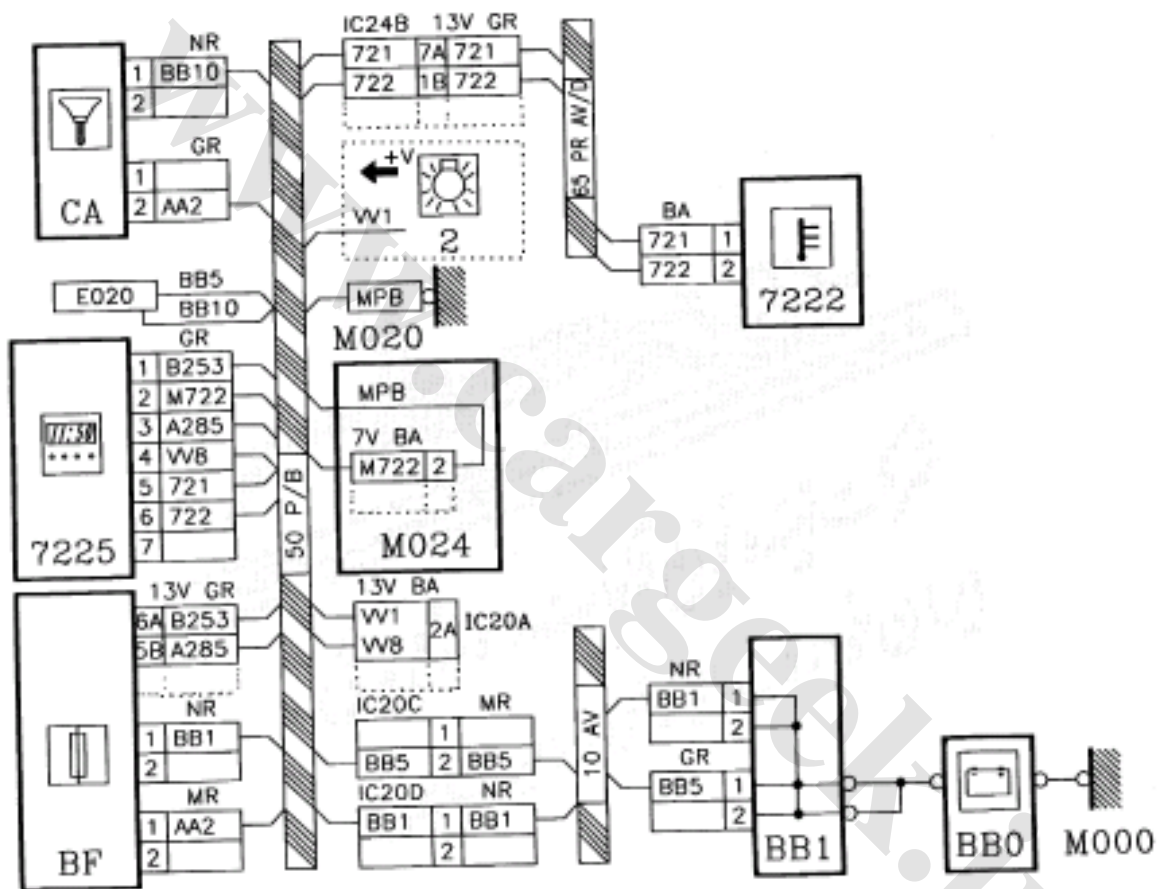
پرسش : در نقشه وایرینگ مسیر اتصال بدنه ساعت را بررسی نمایید.



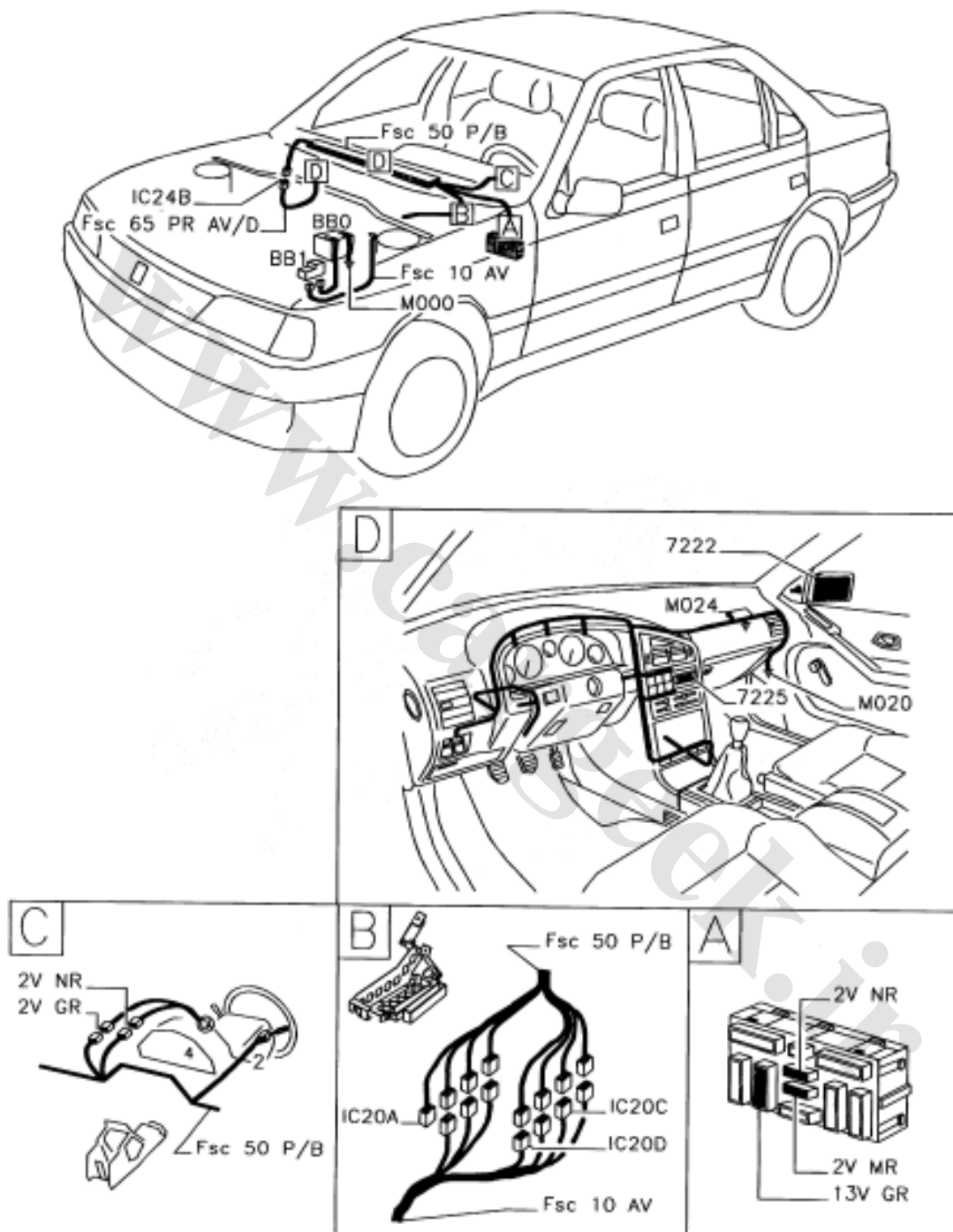
www.cargeek.ir



نقشه شماتیک مدار ساعت دیجیتال



نقشه وایرینگ مدار ساعت دیجیتال



نقشه نصب مدار ساعت دیجیتال

سیستم کولر و بخاری

سیستم کولر از جمله سیستم‌های مهم در هر خودرویی قلمداد می‌شود. همچون سیستم خنک کننده،

سیستم کولر نیز در شرایط مختلف عملکردهای متفاوتی دارد با این تفاوت که فشار گاز موجود در

سیکل معیاری برای این عملکردهاست. جدول 1-8 این دسته بندی را نشان می‌دهد.

فشار گاز کولر	تا 2,5 بار	2,5 تا 19 بار	19 تا 27 بار	بیشتر از 27 بار
وضعیت سوئیچ سه مرحله‌ای	صفر	یک	دو	سه
وضعیت پایه‌های سوئیچ سه مرحله‌ای	1 از 2 قطع 3 از 4 قطع	1 به 2 وصل 3 از 4 قطع	1 به 2 وصل 3 به 4 وصل	1 از 2 قطع 3 به 4 وصل
وضعیت کمپرسور	خاموش	روشن	روشن	خاموش
وضعیت فن	خاموش	دور کند	دور تند	دور تند

جدول 1-8 : وضعیت سیستم کولر به ازای فشار گازهای مختلف

همانطور که در فصل اول به آن اشاره شد، سوئیچ سه مرحله‌ای سوئیچی است که توسط فشار بین

حالت‌های مختلف خود تغییر وضعیت می‌دهد. از آنجایی که این سوئیچ سه وضعیت کاری دارد، به آن

سوئیچ سه مرحله‌ای می‌گویند. در اینجا وضعیت این سوئیچ برای فشارهای زیر 2,5 بار وضعیت صفر

نامیده شده که البته به عنوان حالت کار آن محسوب نشده و صرفاً برای روشن شدن بیشتر مطلب آورده

شده است. سوئیچ سه مرحله‌ای چهار پایه دارد که در فشارهای مختلف پایه یک و دو و پایه سه و چهار

ممکن است به یکدیگر وصل یا از هم قطع باشند.



همانطور که از جدول پیداست، اگر فشار سیکل کمتر از 2,5 بار باشد، سوئیچ سه مرحله‌ای در وضعیت صفر خود قرار دارد و تمام پایه‌های آن از یکدیگر جدا بوده و به طبع آن کمپرسور راه‌اندازی نمی‌شود و اگر دمای موتور پایین‌تر از 95 درجه سانتی‌گراد باشد، فن نیز خاموش می‌ماند.

حال اگر فشار بین 2,5 تا 19 بار باشد، سوئیچ سه مرحله‌ای وارد وضعیت یک خود می‌شود. در این حالت پایه یک آن به دو وصل می‌شود اما پایه سه همچنان از پایه چهار جداست. در این حالت کمپرسور شروع به کار می‌کند و فن نیز با دور کند راه‌اندازی می‌شود. در فشار بین 19 تا 27 بار سوئیچ وارد وضعیت دو می‌شود. در این حالت پایه‌های سه و چهار نیز به یکدیگر متصل می‌شوند. تفاوت شرایط کاری در این حالت با حالت قبل در این است که این بار فن با دور تند راه‌اندازی می‌شود.

چنانچه فشار گاز به بالای 27 بار برسد سوئیچ وارد وضعیت سوم خود می‌شود. در این حالت در حالی که پایه‌های سه و چهار همچنان به یکدیگر متصل هستند، پایه یک از دو جدا می‌شود. به واسطه این تغییر در سوئیچ سه مرحله‌ای کمپرسور از مدار خارج می‌شود اما فن همچنان با دور تند به کار خود ادامه می‌دهد.

یکی دیگر از عوامل مهم در کارکرد سیستم کولر، دمای اواپراتور است. دمای اواپراتور توسط یک سنسور NTC سنجیده می‌شود. این سنسور از داخل اتاق قابل دسترسی است. برای اینکه سیستم کولر کار کند دمای اواپراتور باید بالای 3 درجه سانتی‌گراد باشد. چون اگر دمای سطح اواپراتور کمتر از 3 درجه باشد بخارات آب در هوایی که از اواپراتور عبور می‌کند یخ زده و ایجاد برفک می‌کند و این موضوع از کارایی و راندمان سیستم کولر کاسته و ممکن است به کمپرسور آسیب بزند.



شکل 1-8 سنسور دمای اواپراتور

یونیت کولر به عنوان کنترل کننده مجموعه سیستم کولر بعد از دریافت فرمان راه اندازی که از دکمه A/C توسط کاربر فرستاده می‌شود بعد از چک کردن دمای اواپراتور ، ولتاژ مثبت را از پایه 5 خود به رله قطع کن کولر می‌دهد و بعد از عبور از رله وارد سوئیچ سه مرحله ای شده و با توجه به فشار گاز کولر فرمان راه اندازی کولر داده می‌شود.



شکل 2-8 یونیت کولر

پانل کلید های بخاری و کولر دارای سه عدد لامپ می باشد که این لامپ ها دارای بدنه دائم بوده و با ولتاژ ارسالی از طرف تنظیم کننده نور صفحه نشان دهنده ها تأمین می شود، روشن می شوند. با فشردن کلید A/C ولتاژ مثبت از طریق یک مقاومت به LED داخل کلید می رسد و با داشتن منفی دائم روشن می شود و روشن شدن لامپ نشان از فعال شدن کلید A/C می باشد.

رله فن بخاری و کولر (8048) با باز شدن سوئیچ اصلی و با توجه به داشتن بدنه دائم فعال شده و ولتاژ مثبت را به پایه 4 مدول کنترل فن بخاری و کولر رسانده و از داخل آن به موتور فن بخاری و کولر



می رود. ولتاژ پایه دیگر موتور از طریق ترانزیستور داخل مدول دریافت می شود.

لازم به ذکر است که این ولتاژ با تغییر مقاومت داخل پانل با علامت

($\frac{\text{دور زیاد}}{\text{دور متوسط}} \frac{\text{دور کم}}{\text{دور کم}}$) داشتن حالت های

که به پایه های 1 و 3 مدول فن بخاری و کولر متصل است می توان مقدار هدایت ترانزیستور داخل مدول را تغییر داده و از این طریق مقدار ولتاژ موتور را کم و زیاد کرده و در نتیجه دور موتور کم و زیاد می شود.

موتور فن بخاری و کولر هم برای بخاری و هم کولر استفاده می

شود و با تغییر کلید کشویی پانل بخاری 

می توان به صورت مکانیکی دریچه هوا و عبور هوا را از رادیاتور بخاری به اوپراتور کولر و یا بالعکس تغییر داد.



شکل 3-8 موتور فن بخاری مدول نصب شده بر روی آن

برای نقشه کولر چهار حالت را بررسی می کنیم.



در حالت اول با فرض فشار گاز کولر کمتر از 2,5 بار کمپرسور کولر غیر فعال است.

در حالت دوم فرض می‌کنیم که دمای اواپراتور بالای 3 درجه سانتی گراد، دمای موتور زیر 115

درجه سانتی گراد و فشار گاز کولر بین 2,5 تا 19 بار است.

ردیف	کد قطعه	شماره پایه	شماره سوکت	شماره سیم	ولتاژ سیم	وضعیت	ارتباط داخلی	ارتباط خارجی
1	8025	5B	13V	4	12	خروجی		۴،۱۲
2	8006	1	2V NR	20	متغیر	خروجی		3
3	8035	1	7V BA	20	متغیر	ورودی	اطلاعات دمای اواپراتور به کنترل یونیت	
4	8035	7	7V BA	13	12	ورودی	5	
5	8035	5	7V BA	7	12	خروجی		۹،۱۱
6	8015	1	5V VI	C022	12	ورودی	ولتاژ مثبت بوبین رله	
7	8015	3	5V VI	8055/807	12	ورودی	8	
8	8015	4	5V VI	8079	12	خروجی		14
9	8007	1	4V MR	8054	12	ورودی	10	
10	8007	2	4V MR	807	12	خروجی		۷،۱۳
11	8010	5	15V	8077	12	ورودی	دور کند فن	
12	1320	-	35V NR	8053	12	ورودی		
13	1320	-	35V NR	8055	12	ورودی	فرمان به استپر موتور جهت جلوگیری از افت دور موتور	
14	8020	1	2V BA	8079	12	ورودی	راه اندازی	

تفاوت حالت سوم با حالت دوم تنها در فشار گاز است. در این حالت فرض کنید که فشار گاز به

بیش از 19 و کمتر از 27 بار رسیده است.



پرسش: جاهای خالی در جدول زیر را برای حالت سوم پر کنید.

ارتباط خارجی	ارتباط داخلی	وضعیت	ولتاژ سیم	شماره سیم	شماره سوکت	شماره پایه	کد قطعه	ردیف
							8025	1
							8006	2
							8035	3
							8035	4
							1320	5
							8035	6
							8015	7
							8015	8
							8015	9
							8007	10
							8007	11
							8010	12
							8020	13
							8007	14
							8010	15

در حالت چهارم با افزایش فشار به بالای بیست و هفت بار پایه یک از دو در سوئیچ سه مرحله‌ای جدا شده و برق به رله قطع کن کولر نمی‌رسد. در نتیجه این قطع جریان برق، کمپرسور از مدار خارج می‌شود و همچنین ECU نیز به استپر موتور فرمان لازم را می‌دهد.

نکات مهم:

با زیاد شدن دمای موتور و رسیدن به $115^{\circ}C$ یک ولتاژ منفی از طریق پایه 11 کنترل یونیت

سیستم خنک کننده موتور به پایه 2 رله قطع کن کولر می رسد و این رله را فعال می کند و به واسطه

فعال شدن رله، ولتاژ مثبت کمپرسور کولر قطع شده و از کار می افتد.

با فرض فشرده بودن کلید A/C در ابتدای استارت زدن موتور، برای کم کردن گشتاور مصرفی توسط

کمپرسور، ECU پایه 24 خود را بدنه می کند در نتیجه رله قطع کن فعال شده و برق کمپرسور را قطع

می کند.

تهویه : داخل پانل بخاری یک کلید با  علامت وجود دارد که در صورت

فشرده شدن ولتاژ مثبت ارسالی از فیوز F5 که به پایه 1B پانل بخاری می رسد را از پایه 5A خارج

شده و به پایه 1A کنترل یونیت و موتور فن تهویه می رساند در نتیجه فرمان گردش هوا از داخل اتاق

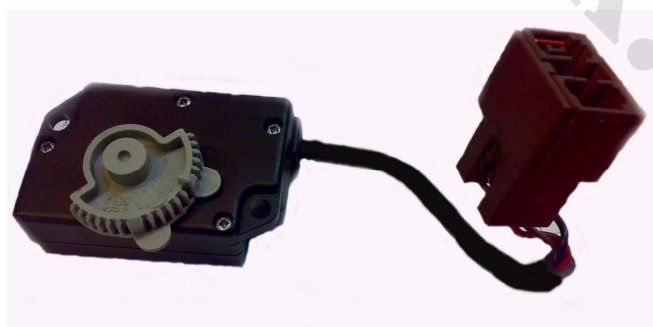
سر نشین ، بدون استفاده از هوای بیرون را می دهد. لازم به ذکر است با رسیدن این فرمان



کنترل یونیت به موتور داخل خود آنقدر ولتاژ ارسال می کند تا $+45^{\circ}$

بچرخد و گردش هوا را از داخل تأمین نماید. ضمناً با زدن کلید LED داخل این کلید (8067)

روشن شده و حاکی از گردش هوا از داخل می باشد.



شکل 4-8 کنترل یونیت و موتور فن تهویه

پرسش :جدول زیر را برای حالتی که تهویه هوا از خارج صورت پذیرد، کامل کنید



ارتباط خارجی	ارتباط داخلی	وضعیت	ولتاژ سیم	شماره سیم	شماره سوکت	شماره پایه	کد قطعه	ردیف
						3A	8025	1
							8070	2

لازم به ذکر است با رسیدن فرمان گردش هوا از خارج اتاق کنترل یونیت به موتور داخل خود آن

قدر ولتاژ ارسال می کند تا 45° - بچرخد و گردش هوا را از خارج کند.

در ادامه سیستم کولر را برای خودروهای فاقد کنترل یونیت فن بررسی می کنیم.

پرسش : جدول زیر را برای حالتی که دمای اواپراتور بالای 3 درجه سانتی گراد، دمای موتور زیر 115

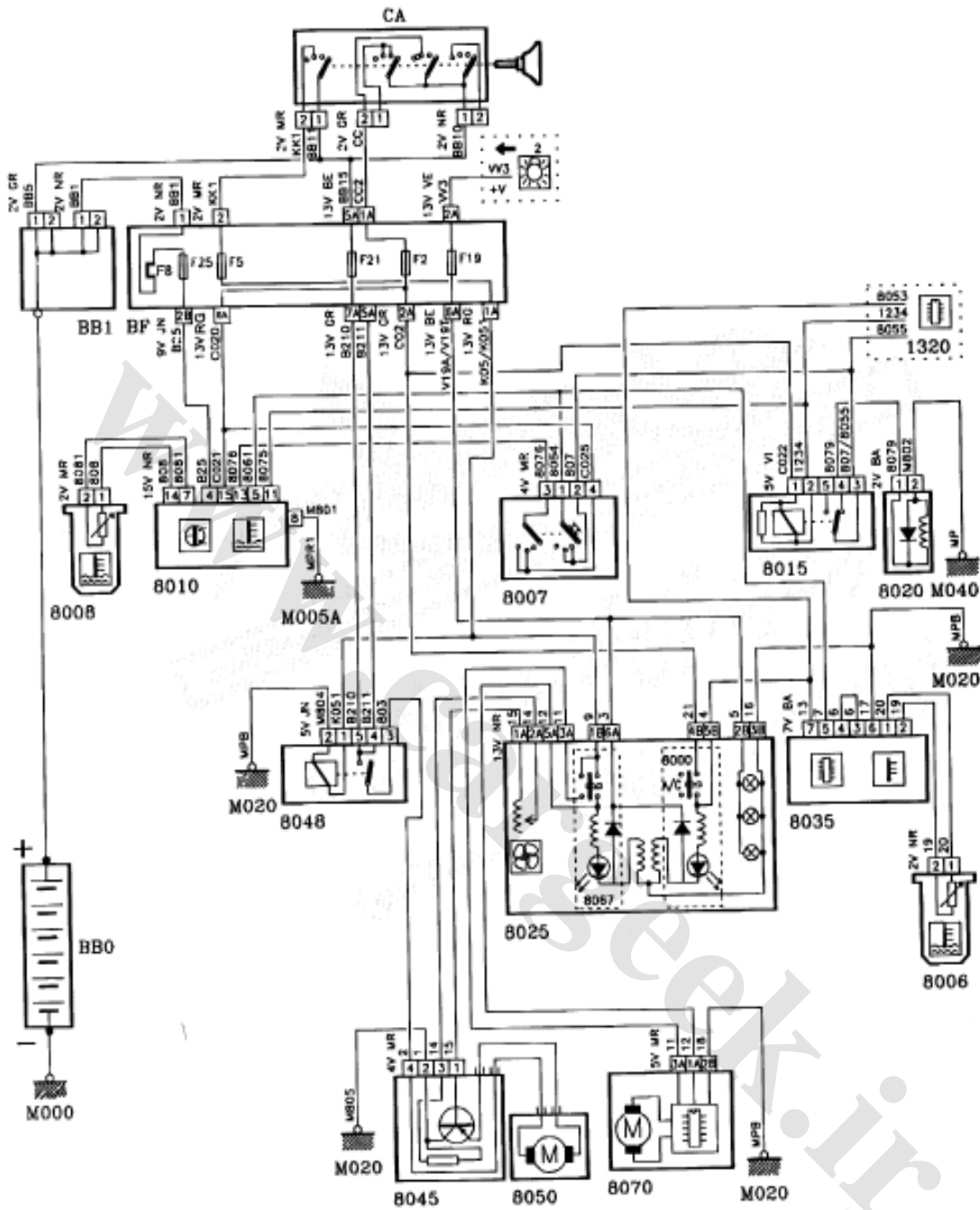
درجه سانتی گراد و فشار گاز کولر بین 2,5 تا 19 بار است کامل کنید.

ارتباط خارجی	ارتباط داخلی	وضعیت	ولتاژ سیم	شماره سیم	شماره سوکت	شماره پایه	کد قطعه	ردیف
						5B	8025	1
							8006	2
							8035	3
							8035	4
							8035	5
							8015	6
							8015	7
							8015	8
							8007	9
							8007	10
							8020	12

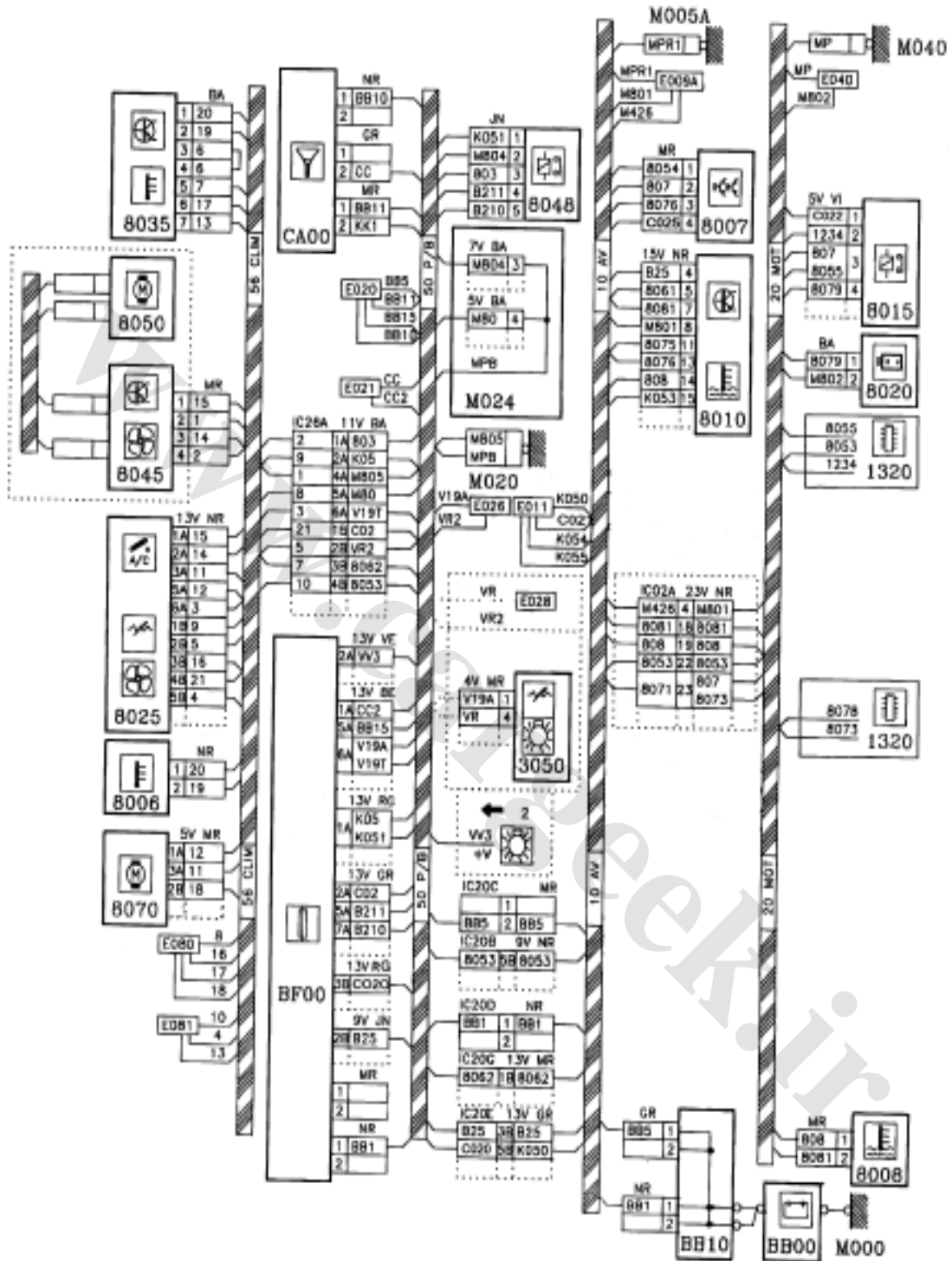


پرسش: جاهای خالی در جدول زیر را برای حالت سوم پر کنید.

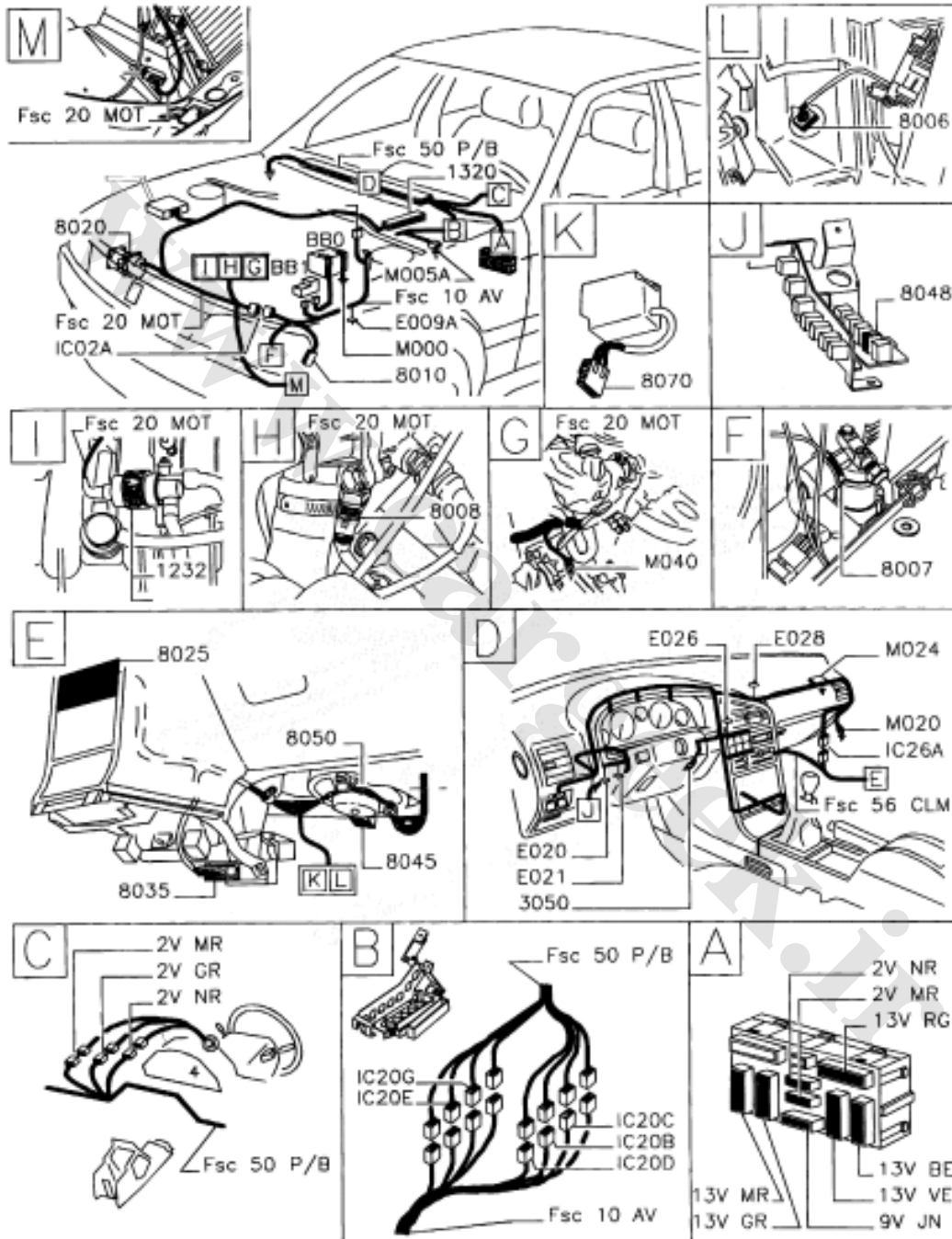
ارتباط خارجی	ارتباط داخلی	وضعیت	ولتاژ سیم	شماره سیم	شماره سوکت	شماره پایه	کد قطعه	ردیف
						5B	8025	1
							8006	2
							8035	3
							8035	4
							8035	5
							8015	6
							8015	7
							8015	8
							8007	9
							8007	10
							8010	11
							8020	12
							8007	13
							8020	14



نقشه شماتیک مدار کولر و بخاری



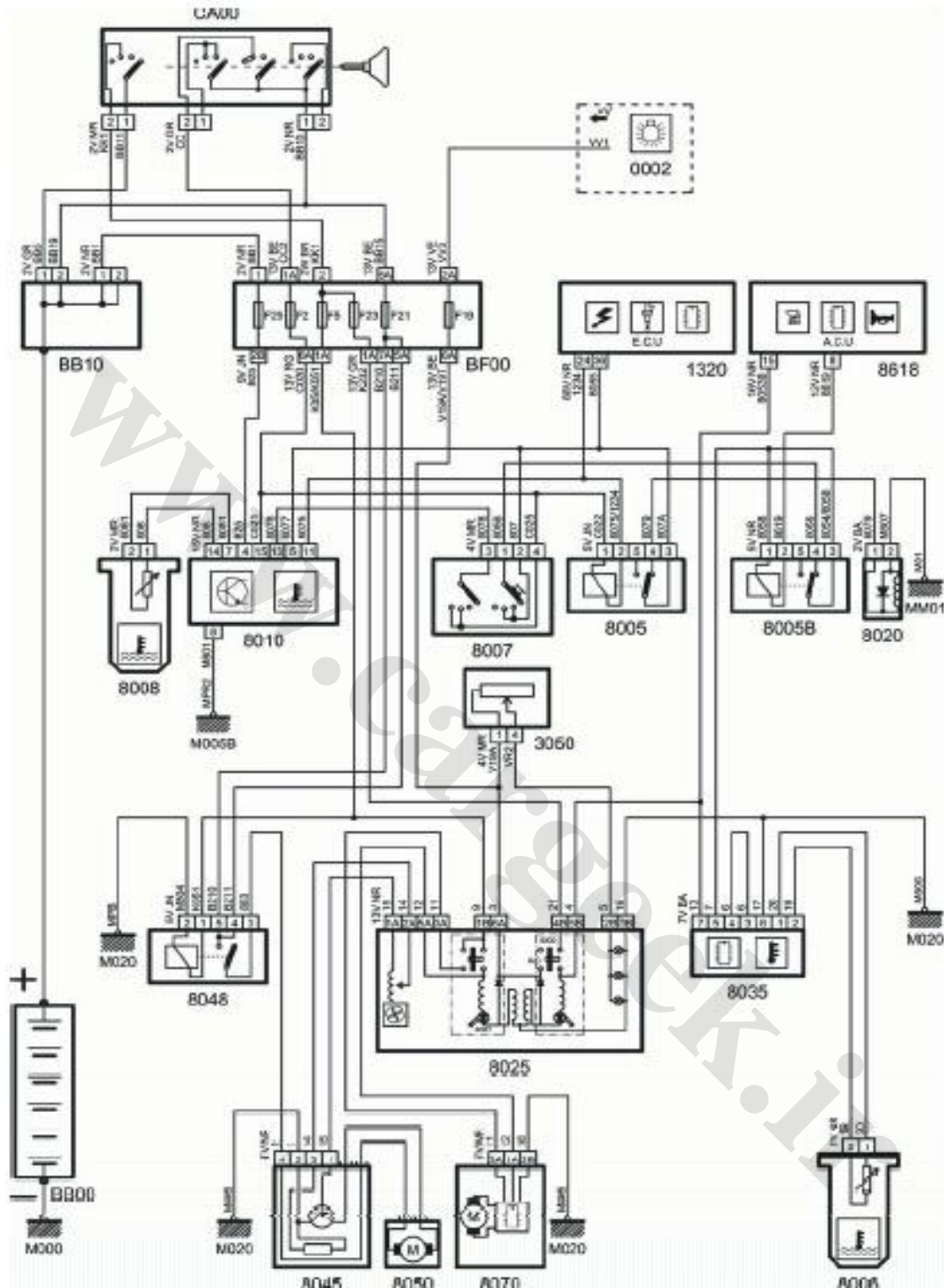
نقشه وایرینگ مدار کولر و بخاری



نقشه نصب مدار کولر و بخاری



www.cargeek.ir



نقشه شماتیک مدار کولر و بخاری پارس ELX



www.CarGeek.ir

نقشه شماتیک مدار کولر و بخاری وبدون کنترل یونیت فن



صندلی برقی

صندلی برقی خودروی پارس ELX مجهز به مکانیزم تنظیم برقی پشتی صندلی (Backrest) می باشد و با کلیدی که در قسمت جانبی صندلی بر روی کاور آن تعبیه شده است، می توان زاویه پشتی صندلی را به میزان دلخواه تنظیم نمود. تجهیزات ای مکانیزم به صورت زیر است:

1- موتور گیربکس 2- محافظ الکترونیکی (Protector) 3- کلید تنظیم

وظیفه موتور گیربکس تأمین و انتقال گشتاور به پشتی صندلی و حرکت دورانی آن می باشد. جهت حفاظت از موتور در مقابل گشتاور های بیش از حد که ناشی از توقف سیستم خصوصا" در انتهای کورس حرکتی می باشد قطعه محافظ الکترونیکی در نظر گرفته شده است. این قطعه درون قاب پلاستیکی سیاه رنگ بغل صندلی نصب می شود و جریان عبوری از موتور را تحت کنترل داشته و در صورت عبور جریان بیش از حد مجاز تعریف شده برای آن در مدت زمان 1 ثانیه مدار را قطع و پس از 3 الی 4 ثانیه مجددا وصل می نماید. در این حالت اگر هنوز کلید فشرده شده و شرایط بالا وجود داشته باشد سیکل فوق تکرار می گردد.

با باز شدن سوئیچ ولتاژ مثبت از طریق فیوز F20 به پایه 1 محافظ الکترونیکی رسیده و در نتیجه این قطعه پایه 2 خود را بدنه می کند و بدین ترتیب منفی به کلید تنظیم می رسد. حال با فعال کردن کلید تغذیه مناسب به موتور اعمال می شود.

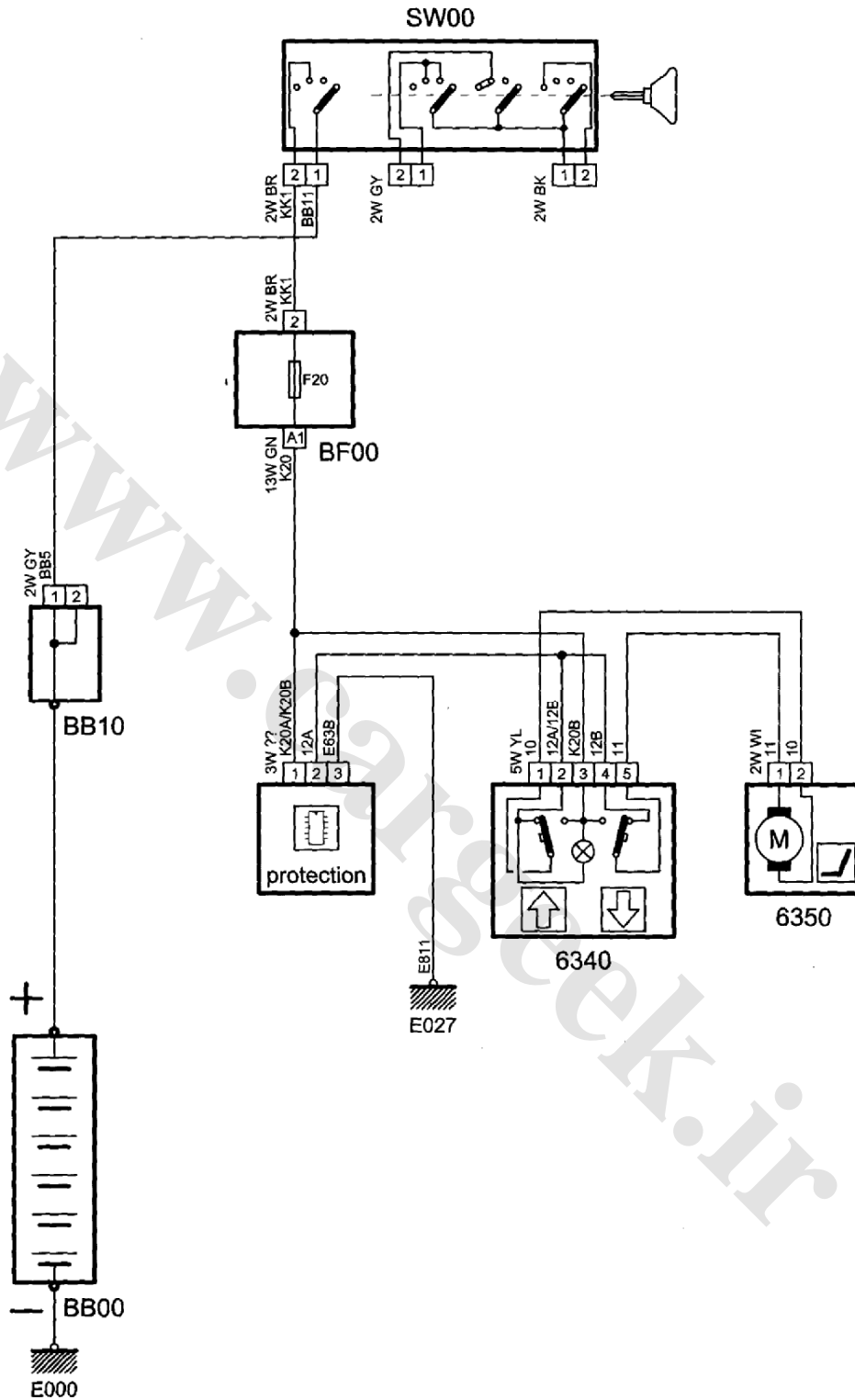
پرسش: جدول زیر را برای حرکت پشتی صندلی به پایین کامل کنید

ردیف	کد قطعه	شماره پایه	شماره سوکت	شماره سیم	ولتاژ و لتاژ سیم	وضعیت	ارتباط داخلی	ارتباط خارجی
1	6340							
2	6340							
3	6350							

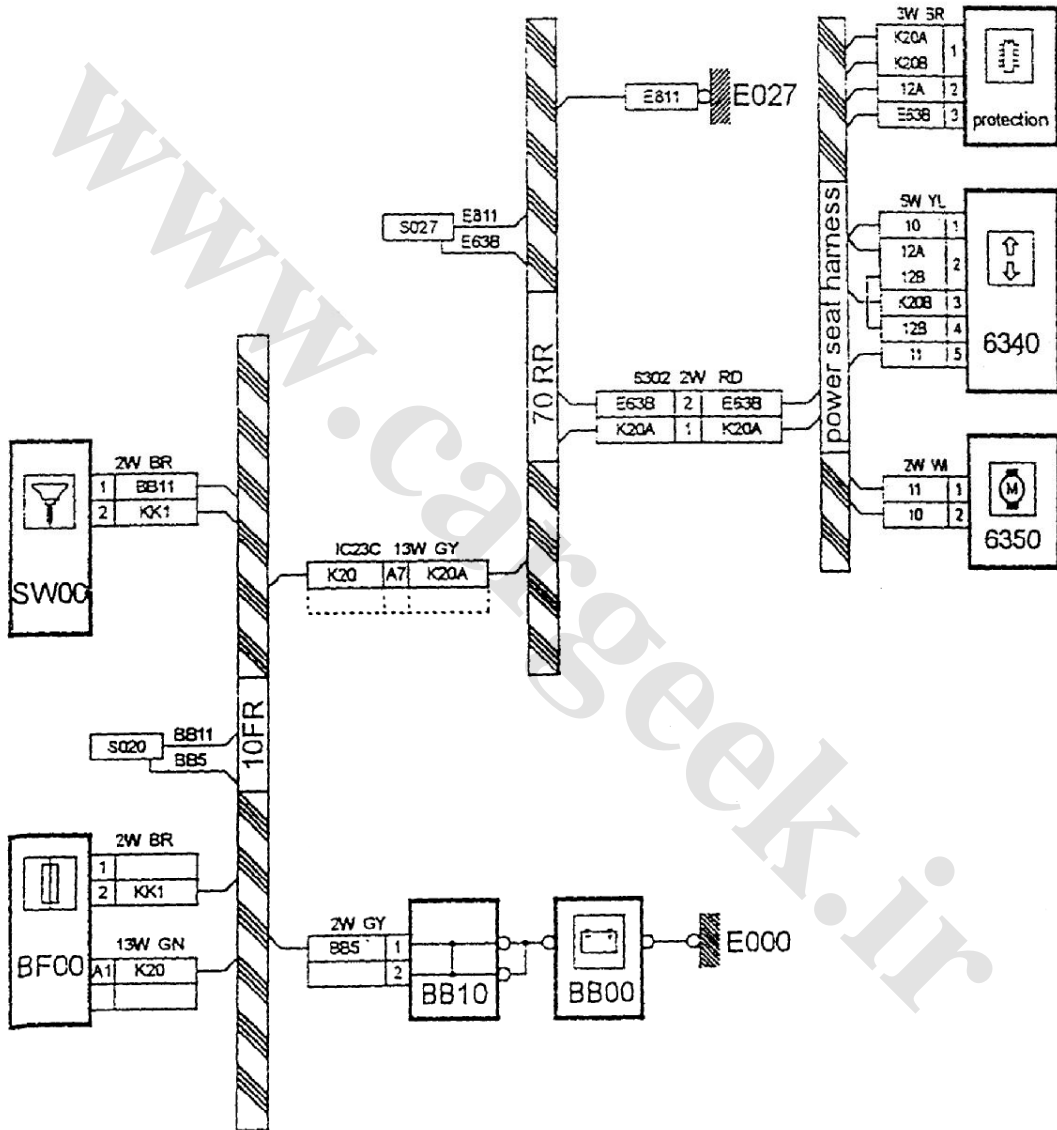


						6350	4
--	--	--	--	--	--	------	---

www.cargeek.ir



نقشه شماتیک مدار صندلی برقی



نقشه وایرینگ مدار صندلی برقی



www.cargeek.ir

گرمکن شیشه عقب

المنت در داخل شیشه عقب خودرو تعبیه شده است و برای جلوگیری از بخار روی شیشه و آب

کردن کردن برف و یخ روی آن می باشد. ضمناً مقدار مقاومت المنت شیشه عقب حدود یک اهم می باشد.

تایمر گرمکن شیشه های عقب و آینه های جانبی (8116) با گرفتن یک لحظه پالس مثبت شروع به

زمان گیری می کند ورله داخل آن می چسبد و ولتاژ مثبت به گرمکن شیشه عقب رسیده و باعث

گرمکن شدن آنها می شود. این تایمر حداکثر برای 12 دقیقه زمان گیری می کند و پس از این زمان

در صورت فشرده نشدن کلید به صورت اتوماتیک ولتاژ المنت را قطع می کند. لازم به ذکر است در

مدت زمان گیری تایمر اگر کلید گرمکن دوباره زده شود تایمر از کار افتاده و کنتاکت رله آن قطع می

شود و در نتیجه ولتاژ ارسالی به المنت قطع می شود.

کلید گرمکن شیشه عقب و آینه های جانبی از نوع Push Button می باشد. (یعنی با فشار دادن کلید

کنتاکت آن وصل و با رها کردن آن کنتاکت قطع می شود.) این کلید دارای یک لامپ می باشد که ولتاژ

مثبت را از نور صفحه نشان دهنده ها تامین می کند و در هنگام تاریکی با روشن شدن این لامپ

روشنایی، مکان وجود کلید به منظور دسترسی سریع به آن قابل رؤیت خواهد بود. از طرفی وقتی

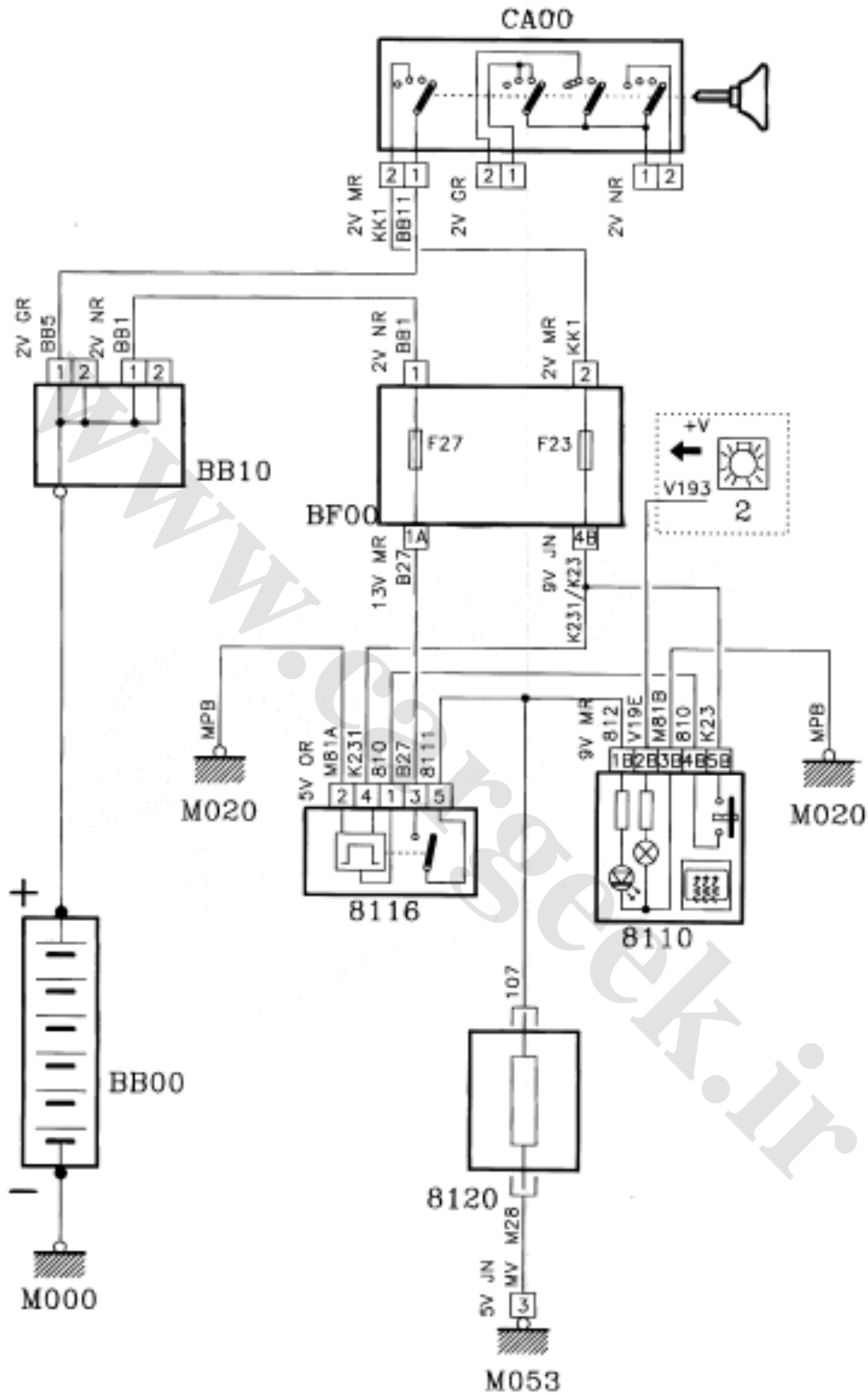
گرمکن فعال می شود این لامپ به علت نبودن مقاومت در سر راهش با نور بیشتری روشن می شود.

پرسش : جدول زیر را در حالتی که کلید گرمکن شیشه عقب فعال شده است کامل کنید.

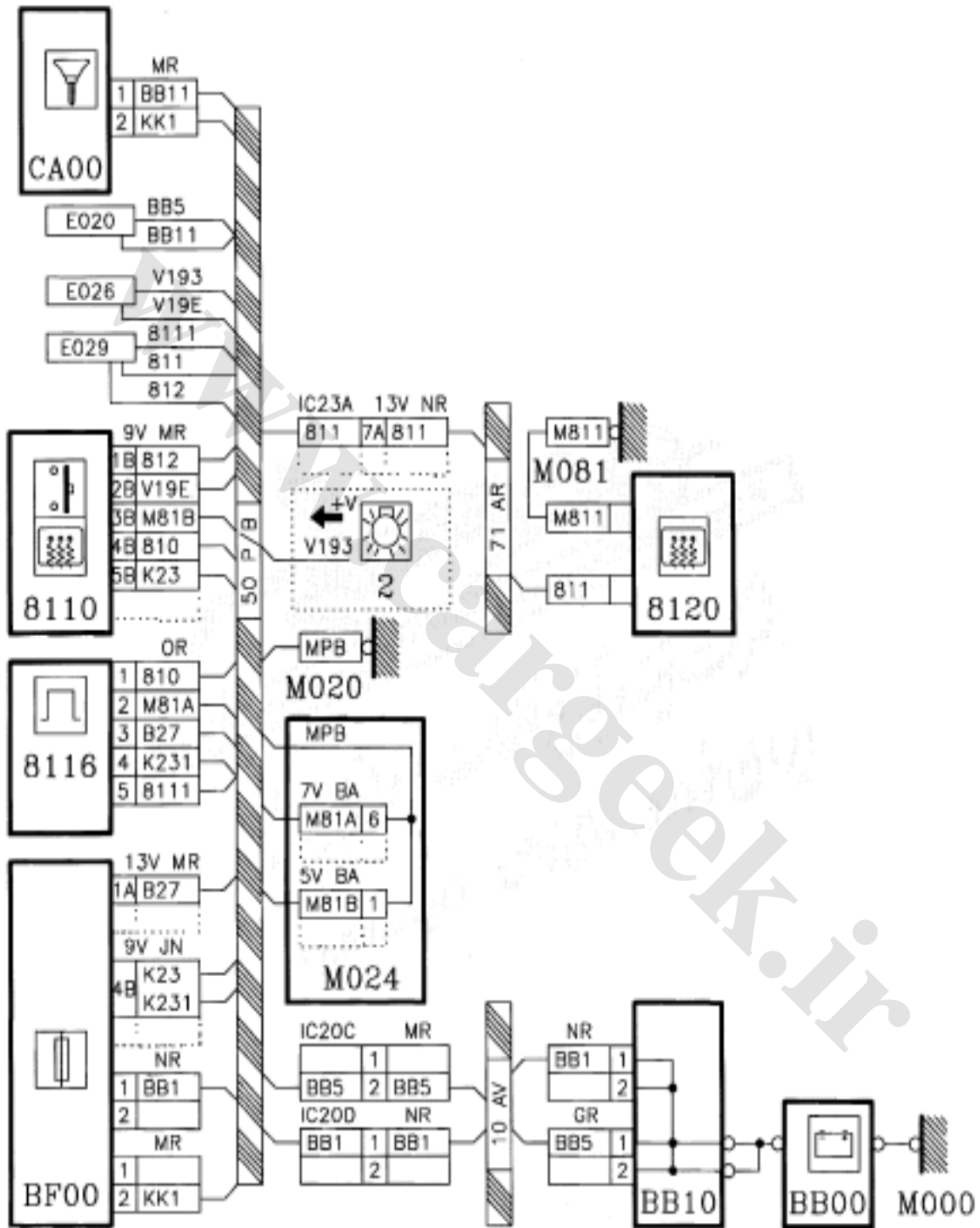


ارتباط خارجی	ارتباط داخلی	وضعیت	ولتاژ سیم	شماره سیم	شماره سوکت	شماره پایه	کد قطعه	ردیف
							8110	1
							8116	2
							8116	3
							8120	4
							8110	5

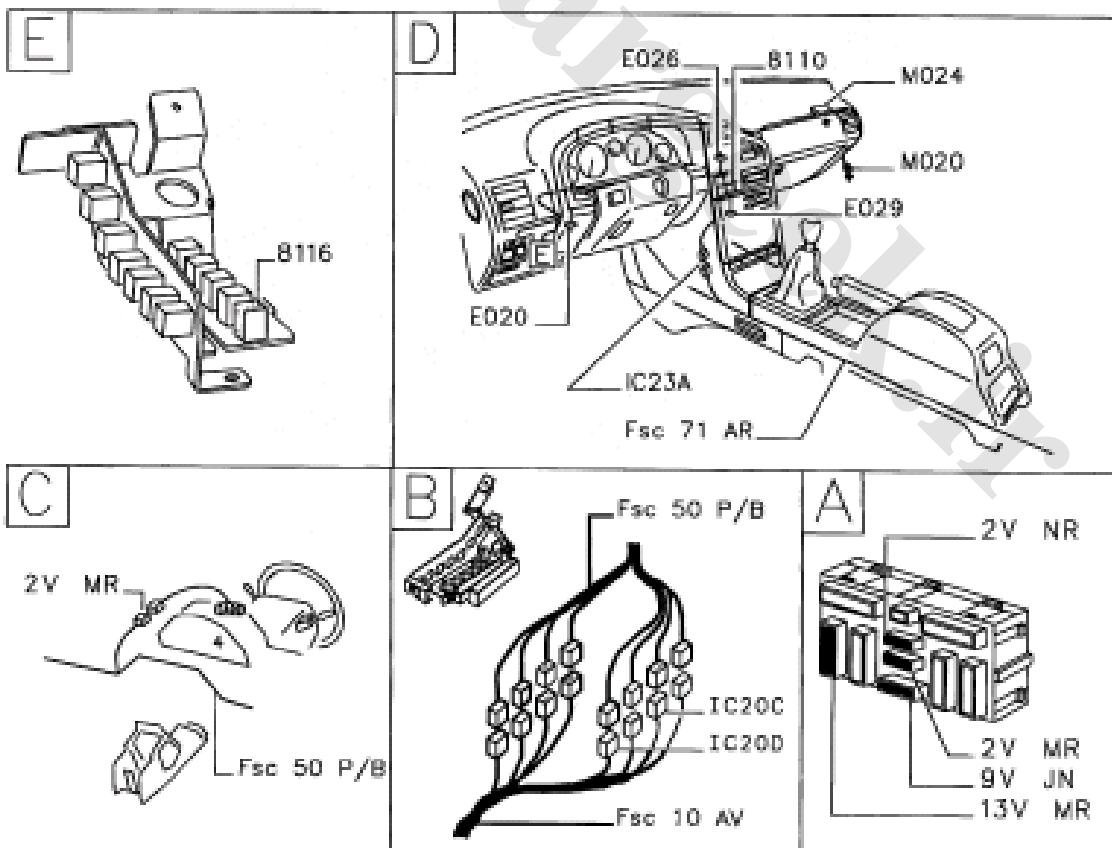
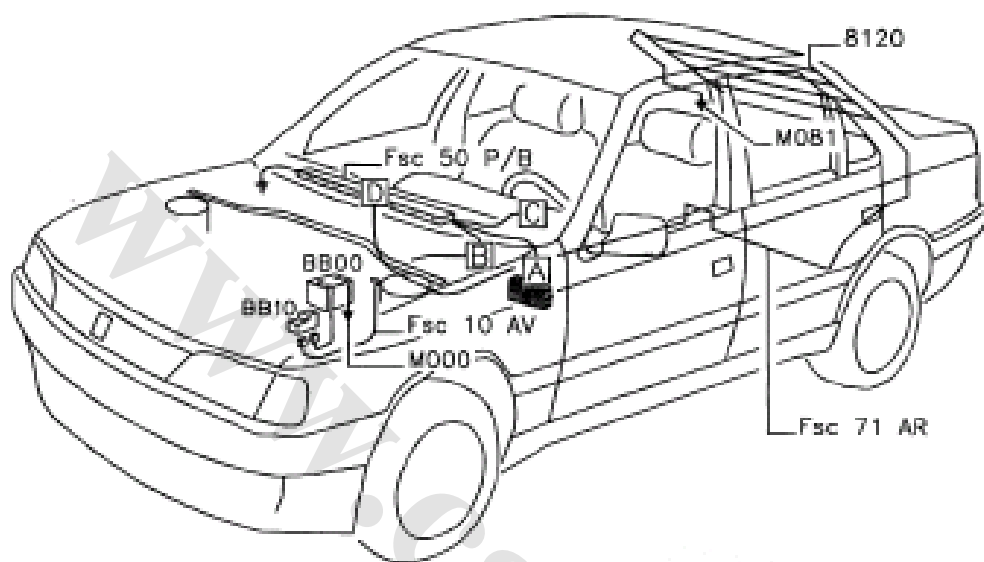
www.cargeek.ir



شماتیک مدار گرمکن شیشه عقب



نقشه وایرینگ مدار گرمکن شیشه عقب





نقشه نصب مدار گرمکن شیشه عقب

فندک

فندک در زمره مدارات آسایشی قرار می‌گیرد. این مدار به خاطر نحوه طراحی جای فیوز آن در دو حالت مختلف کار می‌کند. اگر فیوز در حالت F16B باشد مدار با برق بعد از سوئیچ کار می‌کند و اگر آنرا در حالت F16A قرار دهیم چون به طور مستقیم به باتری وصل می‌شود، فندک حتی وقتی خودرو خاموش است نیز قابل استفاده است.

در این مدار ولتاژ مثبت از طریق پایه 7A جعبه فیوز به پایه 1 فندک می‌رسد با توجه به این که پایه 3 فندک به منفی متصل می‌باشد در نتیجه فشردن قسمت متحرک فندک به داخل مدار برقرار شده و المنت آن شروع به گرم شدن می‌کند و از طرفی یک المنت فنری هم وجود دارد که فندک را در داخل پوسته آن نگه داشته تا گرم شود. وقتی فندک به حد کافی گرم شد المنت فنری منبسط شده و دهانه اش باز می‌شود و فندک توسط نیروی فنر به بیرون می‌پرد.

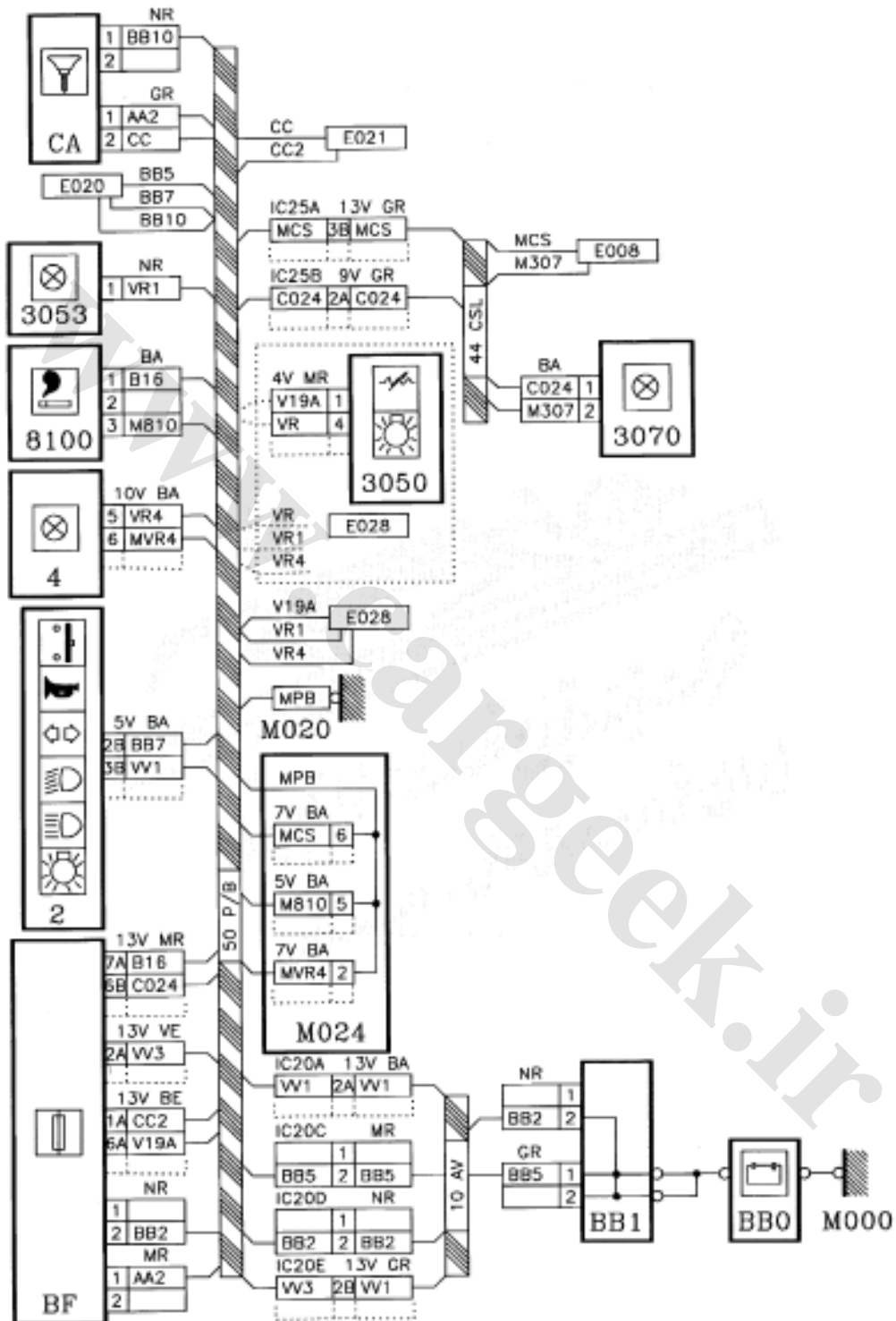
پرسش : جدول زیر را برای حالتی که لامپ فندک روشن می‌شود کامل کنید.

ردیف	کد قطعه	شماره پایه	شماره سوکت	شماره سیم	ولتاژ سیم	وضعیت	ارتباط داخلی	ارتباط خارجی
1	0002							
2	BF00							
3	BF00							
6	3053							
7	0004							

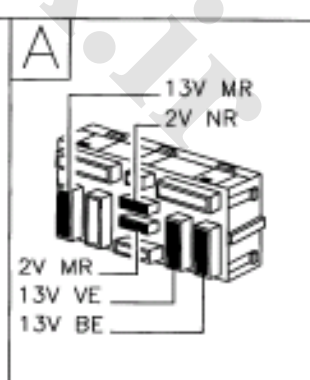
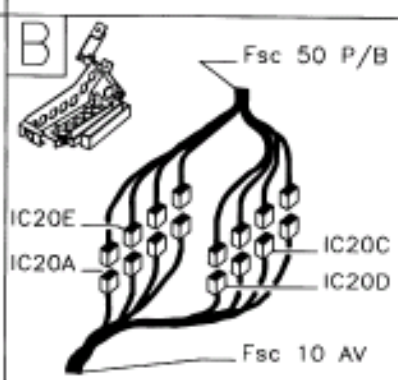
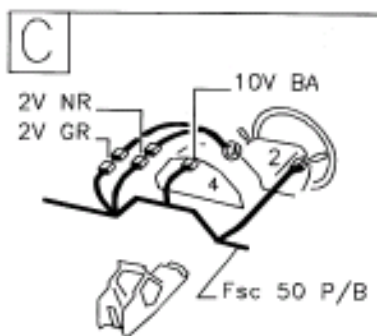
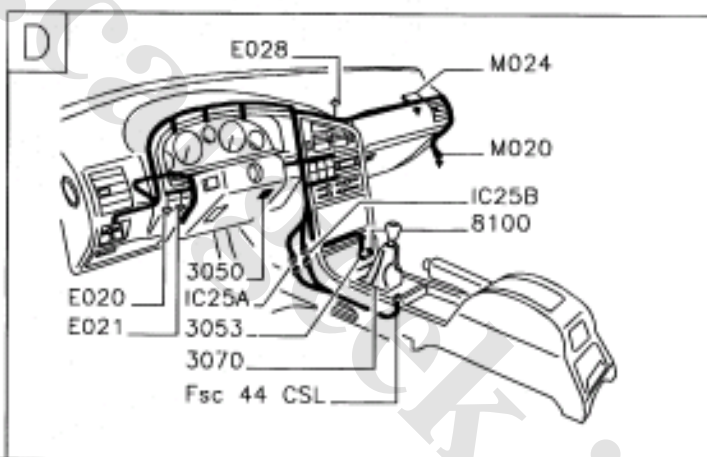
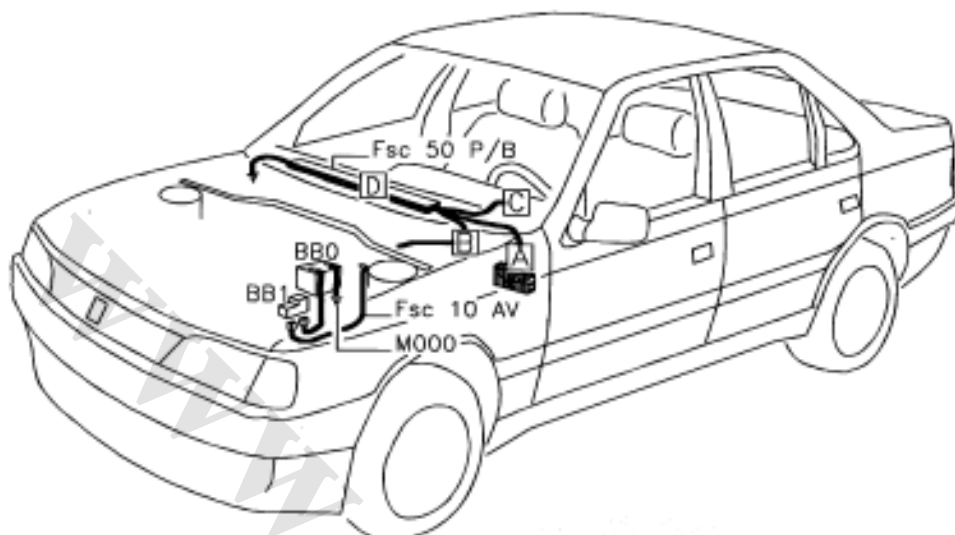


لازم به ذکر است ولتاژ مثبت خارج شده از جعبه فیوز(F19) به وسیله یک رئوستا کنترل می شود و در نتیجه نور لامپ های داخل کلیدها و لامپ های روشنایی صفحه نشان دهنده ها کم و زیاد می شود.

www.cargeek.ir



نقشه وایرینگ مدار فندک



نقشه نصب مدار فندک

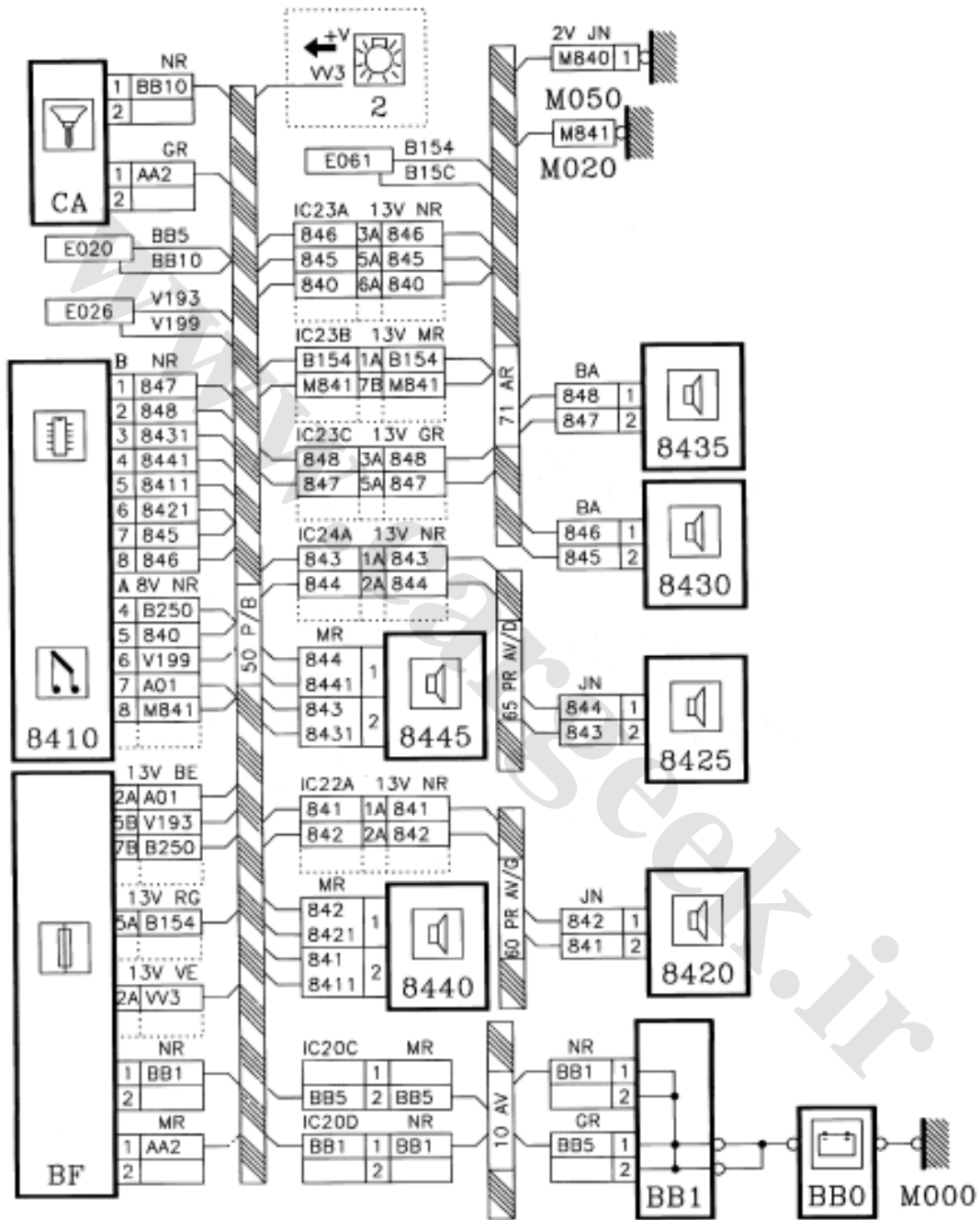


رادیو

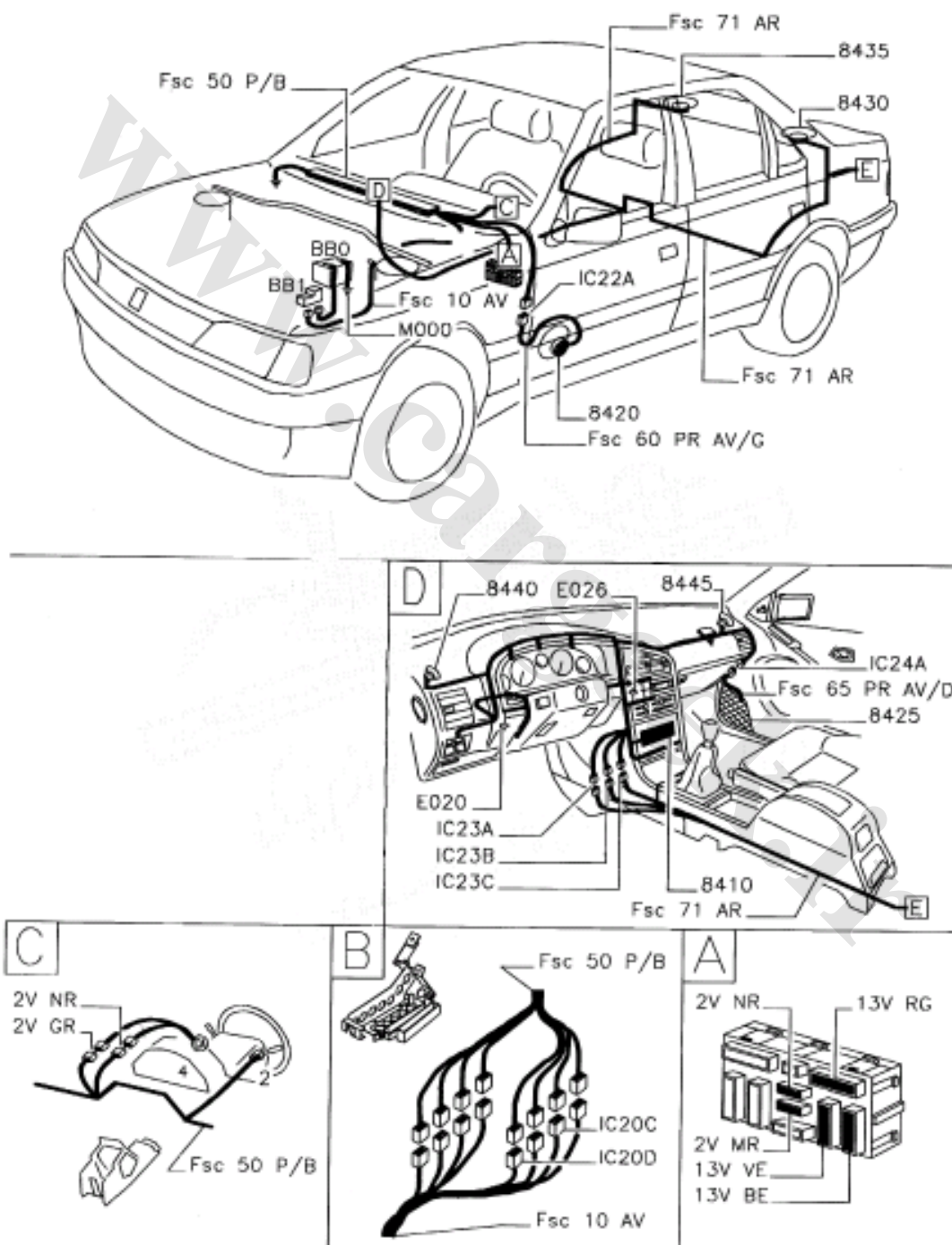
رادیو دارای دو سوکت می‌باشد که از طریق آنها به تغذیه از سمت جعبه فیوز اتاق، و بلندگوها متصل می‌شود. در مدار رادیو نیز همچون مدار فندک این امکان وجود دارد که با جاگذاری مناسب فیوز تغذیه آن را از برق بعد از سوئیچ و یا به طور مستقیم از باتری تامین کرد.

با توجه به این که رادیو پخش دارای حافظه برای ذخیره اطلاعات کانال های رادیو می باشد در نتیجه رادیو پخش احتیاج به ولتاژ دائم از باتری دارد و این ولتاژ مثبت از طریق فیوز F25 به پایه 4 رادیو پخش می رسد.

پایه 6 سوکت 8 پایه مشکی رنگ برای روشنایی صفحه کلید رادیو پخش به کار رفته و ولتاژ مثبت از طریق فیوز F19 هنگام روشن شدن چراغ های کوچک به این پایه اعمال می شود.



نقشه وایرینگ مدار رادیو



نقشه نصب مدار رادیو



کدها

باتری

CW00 سوئیچ اصلی	BB00
			جعبه فیوز کالسکه ای
0002 دسته راهنما	BB10
			جعبه فیوز
0004 صفحه نشان دهنده ها	BF00
			فیوز پمپ
0005 دسته برف پاک کن	C1260 بنزین
			فیوز کنترل یونیت
1010 موتور استارت	C1261 گازسوز
			فیوز گرمکن محفظه
1020 آلترناتور	C1265 گاز
			فیوز گرمکن اکسیژن
1086 رله آنتی استارت	C1360 سنسور
			کانکتور عیب
1120 ناک سنسور	C1300 یاب
			کانکتور عیب یاب ABS
1135 کوئل دوبل	C001
			کانکتور عیب یاب سیستم گاز
1203 سوئیچ اینرسی	C001G سوز
			لامپ هشدار (STOP)
1210 پمپ بنزین برقی	V4
			لامپ شارژباتری
1215 شیر برقی کنیستر	V1000 (آلترناتور)



1215A	شیر برقی گاز	V1300	لامپ عیب یابی سیستم سوخت رسانی وجرقه
1220	سنسور دمای آب موتور (سبز)	V2320	لامپ راهنمای سمت چپ
1220A	سنسور دمای آب (گاز سوز)	V2330	لامپ راهنمای سمت راست
1225	استپر موتور	V2600	لامپ نشانگر چراغهای پارک
1240	سنسور دمای هوای ورودی	V2610	لامپ چراغهای نور پایین
1240A	سنسور دمای گاز	V2620	لامپ چراغهای نور بالا
1270	پیش گرمکن دریچه گاز	V2660	لامپ مه شکن جلو
1304	رله دویل	V2665	لامپ مه شکن عقب
1312	سنسور فشار هوای ورودی	V4020	لامپ هشدار سیستم خنک کننده
1312A	سنسور فشار خلا (گاز سوز)	V4110	لامپ فشار روغن موتور
1312B	سنسور فشار گاز	V4300	لامپ پایین بودن سطح سوخت
1313	سنسور دورموتور	V4420	لامپ هشدار کاهش سطح روغن ترمز یا درگیر بودن ترمز
1317	پتانسیو متر دریچه گاز	V4430	دستی لامپ هشدار فرسایش لنت های ترمز
1320	کنترل یونیت سیستم سوخت رسانی وجرقه	V4700	جلو لامپ هشدار باز بودن درب
1330A	ریل سوخت انژکتور ها (گاز سوز)	V7000	لامپ هشدار ABS
1331	انژکتور سیلندر 1		



لامپ اخطار دزدگیر

1332انژکتور سیلندر 2.....	V8600
2633لامپ پلاک سمت راست.....	1333انژکتور سیلندر 3.....
2635مجموعه لامپهای عقب (راست).....	1334انژکتور سیلندر 4.....
2636لامپ پلاک سمت چپ.....	1500	(A,B,C) رله فن سیستم خنک کننده
2665رله لامپهای مه شکن.....	1511موتور فن سیستم خنک کننده(چپ).....
2670لامپ مه شکن جلو سمت چپ.....	1512موتور فن سیستم خنک کننده(راست).....
2675لامپ مه شکن جلو سمت راست.....	1620سنسور سرعت خودرو.....
3000کلید لای دری جلو سمت چپ.....	1810کلید تبدیل سوخت.....
3001کلید لای دری جلو سمت راست.....	2100سوئیچ لامپهای استپ ترمز.....
3002کلید لای دری عقب سمت چپ.....	2110چراغ استپ سوم (نصب پشت شیشه عقب)....
3003کلید لای دری عقب سمت راست.....	2200سوئیچ لامپهای دنده عقب.....
3005تایمر چراغ سقفی.....	2220کنترل یونیت سنسورهای دنده عقب.....
3010لامپ سقفی جلو.....	2225بیزر اخطار سنسورهای دنده عقب.....
3020لامپ سقفی عقب.....	2230سنسور دنده عقب (سمت چپ).....
3040لامپ لای دری جلو سمت	2235سنسور دنده عقب (سمت راست).....



	چپ.....		
	لامپ لای دری عقب سمت		
3042	چپ.....	2300	کلید فلاشر.....
	لامپ لای دری جلو سمت		
3045	راست.....	2305	اتوماتیک راهنما.....
	لامپ لای دری عقب سمت		
3047	راست.....	2320	لامپهای راهنمای روی گلگیر (چپ جلو).....
	رئوستای کنترل کننده نور لامپهای داخل	2325	لامپهای راهنمای روی گلگیر (راست جلو).....
	کلیدها و صفحه نشاندهنده		
3050	ها.....	2330	لامپ راهنمای عقب سمت چپ.....
	لامپ روشنایی قاب		
3053	فندک.....	2335	لامپ راهنمای عقب سمت راست.....
	لامپ		
3060	آفتابگیر.....	2340	لامپ تکرار کننده راهنمای چپ.....
	لامپ		
3061	آفتابگیر.....	2345	لامپ تکرار کننده راهنمای راست.....
	کلید و لامپ نقشه		رله
3065	خوانی.....	2350	فلاشر.....
	کلید لای دری صندوق	2520	
3100	عقب.....		بوق.....
	لامپ صندوق	2610	
3105	عقب.....		چراغ جلو سمت چپ.....
	کلید لای دری جعبه		
3110	داشبورد.....	2615	چراغ جلو سمت راست.....
	لامپ داخل جعبه		
3115	داشبورد.....	2620	لامپ کناری سمت چپ.....
	سنسور دمای مایع خنک کننده		
4025	(آبی).....	2625	لامپ کناری سمت راست.....
	سوئیچ فشار روغن		
4110	2630	مجموعه لامپهای عقب (چپ).....



6120 کلید قفل کن شیشه های عقب.....	4120 موتور.....	سنسور سطح روغن
6126 رله شیشه بالابرهای عقب.....	4310 سوخت.....	نشانهگر مقدار
6130 موتور شیشه بالابر (عقب چپ).....	4400 دستی.....	میکروسوئیچ ترمز
6135 موتور شیشه بالابر (عقب راست).....	4410 موتور.....	میکروسوئیچ سطح روغن
6216 کلید باز کن درب صندوق عقب.....	4430 چپ.....	لنت ترمز جلو سمت
6230 رسیور قفل مرکزی (مادون قرمز یا رادیویی).....	4431 راست.....	لنت ترمز جلو سمت
6235 کنترل یونیت قفل مرکزی.....	4432 چپ.....	لنت ترمز عقب سمت
	محرك قفل مرکزی درب جلوسمت	4433 راست.....	بیزر روشن ماندن
6240 چپ(میکروسوئیچ دار).....	4720 چراغها.....	چراغها
	محرك قفل مرکزی درب جلوسمت	4730 کمر بند.....	قفل
6245 راست(میکروسوئیچ دار).....	5010 کنترل یونیت برف پاک کن.....	کنترل یونیت برف پاک کن
6250 محرك قفل مرکزی درب عقب سمت چپ.....	5015 کن.....	موتور برف پاک کن
6255 محرك قفل مرکزی درب عقب سمت راست.....	5100 شور.....	پمپ شیشه شور
6260 محرك قفل مرکزی درب صندوق عقب.....	6000 کلید اتوماتیک شیشه بالابر(جلو چپ).....	کلید اتوماتیک شیشه بالابر(جلو چپ)
6265 محرك قفل مرکزی درب باک.....	 کلید شیشه بالابر جلو راست (نصب شده در سمت راست).....	کلید شیشه بالابر جلو راست (نصب شده در سمت راست)
6340 کلید صندلی برقی.....	6005 راست.....	راست



6350موتور صندلی برقی	6015کلید شیشه بالابر جلو راست (نصب شده در سمت چپ)
6400کلید کنترل آینه های بغل	6020رله شیشه بالابر
6410موتور آینه بغل (سمت چپ)	6030کنترل یونیت شیشه بالابر جلو چپ (اتوماتیک).....
6415موتور آینه بغل (سمت راست)	6040موتور شیشه بالابر (جلو چپ)
7000سنسور چرخ جلو (سمت چپ)	6045موتور شیشه بالابر (جلو راست)
7005سنسور چرخ جلو (سمت راست)	6100کلید شیشه بالابر عقب سمت چپ (نصب شده در سمت عقب)
7010سنسور چرخ عقب (سمت چپ)	6105کلید شیشه بالابر عقب سمت راست (نصب شده در سمت عقب)
7015سنسور چرخ عقب (سمت راست)	6110کلید شیشه بالابر عقب سمت چپ (نصب شده در جلو)
7020کنترل یونیت A.B.S	8000کلید شیشه بالابر عقب سمت راست (نصب شده در جلو)
7025مدول A.B.S	8005Bرله قطع کن کولر
7220ساعت	8006سنسور اواپراتور
7222سنسور دماسنج دیجیتالی	8007سوئیچ سه مرحله ای فشار گاز کولر



8008	سنسور دمای مایع خنک کننده موتور (قهوه ای).....
	کنترل یونیت سیستم خنک کننده
8010	موتور(فن).....
8020	کمپرسور کولر.....
8025	پانل کلید های بخاری و کولر.....
8035	کنترل یونیت دمای اتاق (کولر).....
8045	مدول کنترل فن بخاری و کولر.....
8048	رله فن بخاری و کولر.....
8050	موتور فن بخاری و کولر.....
8067	کلید انتخاب گردش هوا از داخل یا خارج.....
8070	کنترل یونیت وموتور فن تهویه.....
8100	فندک.....
	شارژر
8105	موبایل.....
8110	کلید گرمکن شیشه عقب و آینه ها.....
8116	تایمرورله گرمکن شیشه عقب و آینه ها.....
8120A	المنت گرمکن شیشه عقب.....
	رادیو
8410	پخش.....
8420	بلندگوی جلو سمت چپ.....
8425	بلندگوی جلو سمت راست.....
8430	بلندگوی عقب سمت چپ.....
8435	بلندگوی عقب سمت راست.....
	آژیر
8605
8611	کلید لای دری درب موتور.....
8618	سیستم هشدار دهنده.....