



سایا

دفترچه راهنمای مشتری

و ضوابط گارانتی خودروی CS35



CS35OM1/1/1

به نام خدا

CS35

دفترچه راهنمای مشتری و ضوابط گارانتی خودرو



گردآوری و تدوین: شرکت مهندسين مشاور خودرو



CHANGAN



سایایک

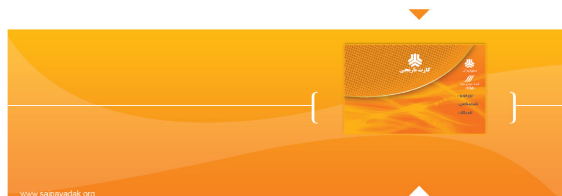
سازمان خدمات پس از فروش سایپا

به منظور استفاده مطلوب از خدمات گارانتی، مطالعه دقیق مطالب این دفترچه به مالکین خودرو خانواده سایپا توصیه می گردد.



توجه

از آنجایی که انجام سرویس های ادواری مطابق با توصیه شرکت سازنده خودرو، تاثیر بسزایی در بهبود عملکرد خودرو و افزایش عمر مفید آن دارد، لذا انجام این سرویس ها (از جمله تعویض روغن و فیلتر روغن موتور) مطابق با جدول سرویس های ادواری خودرو (فصل گارانتی همین دفترچه) در شبکه نمایندگی های مجاز سایپا الزامی بوده و عدم انجام آن در موعد مقرر منجر به خروج خودرو از شرایط گارانتی خواهد شد. لذا ضروری است جهت استفاده از گارانتی خودرو، با مراجعه به نمایندگی های مجاز سایپا، نسبت به انجام سرویس های مربوطه (با حداکثر اختلاف ۱۰۰۰ کیلومتر از سررسیدپیمایش و یا یک ماه از سررسید زمانی مشخص شده در جدول سرویس های ادواری) اقدام نمایید.



کارت نارنجی

مشتری گرامی،

با توجه به اینکه ارائه خدمات پس از فروش مناسب و مطابق نیازهای مشتریان از اولویت های اصلی گروه خودرو سازی سایپا می باشد در صورت تمایل شما می توانید در هنگام خرید خودرو و یا پس از فرآیند خرید در نمایندگی های مجاز سراسر کشور از خدمات ویژه ای همچون امداد تکمیلی، گارانتی بدنه خودرو در برابر تصادفات و سرقت ها، خدمات در محل مشتری، افزایش مدت گارانتی خودرو و خدمات جذاب دیگر در قالب کارت های نارنجی بهره مند گردید. جهت اطلاع بیشتر از سایت www.saipayadak.org بازدید نمایید و یا به نمایندگی های مجاز سراسر کشور مراجعه فرمایید.

پیشگفتار

مشتری گرامی مفتخریم از اینکه خودروی چانگان مدل EADO را انتخاب نموده اید. قبل از رانندگی با خودروی خود، این دفترچه راهنما را با دقت مطالعه نمایید. این دفترچه شامل اطلاعات مفید و ضروری در مورد رانندگی با خودرو بوده و تجهیزات خودرو را به شما معرفی خواهد کرد. همچنین این دفترچه نحوه نگهداری و مراقبت از خودرو و نیز سرویس آن را به شما خواهد آموخت. امیدواریم با آگاهی از نحوه رانندگی و آشنایی با تجهیزات خودرو، رانندگی راحت و آسوده ای را با خودروی مدل مورد نظرتان تجربه نمایید.

تاریخچه شرکت سایپا

شرکت سهامی ایرانی تولید اتومبیل های سیتروئن در سال ۱۳۴۵ در زمینی به مساحت ۲۴۰ هزار مترمربع و زیربنای ۲۰ هزار مترمربع با سرمایه اولیه ۱۶۰ میلیون ریال تاسیس شد و هم اکنون در زمینی به مساحت ۴۱۵ هزار مترمربع (کارخانه مرکزی) درحال فعالیت می باشد. این شرکت در بدو تاسیس، فعالیت خود را با ۳۰ نفر شروع نمود و پس از یک سال حدود ۶۰۰ نفر در شرکت مشغول به کار شدند که از این تعداد حدود ۱۵۰ نفر در خط مونتاژ فعالیت

می نمودند.

در ۲۶ خرداد سال ۱۳۴۷ قبل از ورود نخستین تولیدات شرکت به بازار، مدیرعامل شرکت، کلمه AIPAC حروف اول عبارت: Societe Anonyme Iranienne de Production (Automobile Citroen) و همچنین ثبت کلمه ژیان را برای انواع اتومبیل های تولیدی شرکت تقاضا نمود.

در سال ۱۳۵۳ شرکت سهامی ایرانی تولید اتومبیل های سیتروئن پس از جلب موافقت شرکت رنو درفرانسه تصمیم گرفت خودروی رنو را در شرکت تولید نماید و در پی موافقت وزارت صنایع و معادن با درخواست شرکت و به جهت رفع عدم انطباق میان عنوان شرکت و نوع فعالیت مقرر گردید کلمه سیتروئن حذف و نام شرکت به شرکت سهامی ایرانی تولید اتومبیل (سایپا) تغییر یابد. تا قبل از سال ۱۳۶۴، آرم مورد استفاده شرکت سایپا آرم رنو و سیتروئن بود. با توجه به تغییر سیاست های تولیدی شرکت و ایجاد تنوع در تولید و برنامه‌هایی که در سال ۱۳۶۳ برای آینده شرکت تنظیم گردید، ضروری بود که آرم مستقل برای شرکت تهیه شود. پس از مطالعات بسیار هنرمند ارجمند استاد ممیز که طراحی آرم شرکت ها و سازمان

های بزرگی چون هواپیمایی ملی، شهرداری تهران و ... را برعهده داشتند نشان سایپا را با الهام از آجر کاری سنتی ایران در دوران سلاجقه که دارای توازن هندسی مثال زدنی در طراحی و اجرا می باشد، طراحی نمود.

تولیدات شرکت سایپا:

- سال ۱۳۴۷ تولید انواع مدل‌های خودروی ژیان
- سال ۱۳۵۵ تولید انواع مدل‌های خودرو رنو ۵
- سال ۱۳۶۴ انتقال تولید خودروی وانت نیسان از شرکت زامیاد به شرکت سایپا
- سال ۱۳۷۱ تولید خودروی رنو ۲۱
- سال ۱۳۷۲ تولید خودروی پراید
- سال ۱۳۷۶ طراحی و تولید خودروی پراید (استیشن سفری)
- سال ۱۳۷۶ طراحی و ساخت اولین خودرو ایرانی به نام کاروان
- سال ۱۳۷۹ تولید خودروی زانتیا
- سال ۱۳۸۱ طراحی و تولید خودروی (سایپا) ۱۴۱
- سال ۱۳۸۴ تولید خودروی ریو
- سال ۱۳۸۶ طراحی و تولید خودروی ۱۳۲
- سال ۱۳۸۷ طراحی و تولید خودروی تمام ایرانی به نام تیبیا

سال ۱۳۸۹ طراحی و تولید خودروهای جدید
خانواده سایپا (پلت فرم X100)
• سال ۱۳۹۲ تولید و طراحی خودرو ۲۱۱ و
۱۵۱

روغن سایپا

توصیه می شود از روغن خاص
سایپا استفاده شود.



۱	
۲	
۳	
۴	
۵	
۶	
۷	
۸	
۹	
۱۰	

مقدمه

خودرو در یک نگاه

مشخصات ایمنی خودرو

شرح تجهیزات خودرو

رانندگی با خودرو

نحوه رفتار در مواقع اضطراری

تعمیر و نگهداری

مشخصات فنی و اطلاعات مورد نیاز استفاده کننده خودرو

گارانتی خودرو

فهرست نمایندگی های مجاز

امروزه خودرو به عنوان یکی از ارکان حمل و نقل و نیز منبع امرار معاش تعداد زیادی از مردم نقش عمده ای را در زندگی فردی و اجتماعی افراد دارا می باشد. از طرفی به دلیل قیمت نسبتاً بالا و نیز به عنوان وسیله ای برای انجام سایر جرائم مورد توجه سارقین و سایر تبهکاران قرار گرفته است. بطوریکه سرقت خودرو به یکی از جرائم عمده تبدیل شده است. جهت مقابله با این جرم و ارتقاء امنیت عمومی، رده های تخصصی در پلیس آگاهی ایجاد گردیده و با برنامه ریزی و اقدامات مناسب توفیقات مهمی در این راستا حاصل شده است بطوریکه حد بالایی از خودروهای مسروقه کشف می گردند. لیکن از آنجا که پدیده های مجرمانه از جمله سرقت خودرو هنگامی می تواند به وقوع بپیوندد که فرصت ارتکاب جرم برای سارق مهیا گردد، از این رو علاج واقعه قبل از وقوع یعنی از بین بردن فرصت وقوع این جرم، بهترین و کم هزینه ترین گزینه (راه حل) خواهد بود. توصیه های پیشگیری از سرقت خودرو در سطح فردی برای رعایت رانندگان در قسمت های هشدارهای نیروی انتظامی به اطلاع می رسد. امید است با رعایت موارد مذکور شاهد کاهش وقوع این جرم و افزایش امنیت عمومی باشیم.

فصل ۱-مقدمه

- ۱۰ نحوه استفاده از این دفترچه راهنمای مشتری
- ۱۱ مشخصات لازم سوخت خودرو
- ۱۲ آب بندی خودرو

مقدمه

نحوه استفاده از دفترچه راهنمای مشتری

هدف از تهیه این دفترچه، فراهم آوردن شرایطی است که امکان استفاده هر چه بهتر و راحت تر از خودرو را به وجود می آورد تا بیشترین لذت را از رانندگی با این خودرو ببرید. توصیه می شود تمامی موارد قید شده در این دفترچه را به دقت مطالعه نمایید. همچنین توجه ویژه ای به مواردی که با عنوان توجه، احتیاط و هشدار مشخص شده اند داشته باشید. تصاویر موجود در دفترچه شما را در استفاده هر چه بهتر از خودرو یاری خواهند داد. با مطالعه این دفترچه، مشخصات فنی، موارد مهم ایمنی و نیز نحوه رانندگی در شرایط مختلف به شما راننده محترم یادآوری خواهد شد.

هشدار

کلمه هشدار، مواردی که منجر به بروز آسیب در تصادفات رانندگی می شود را یادآوری می کند اما شامل تمام مواردی که موجب تهدید خودرو، ایمنی و سلامت انسان می شوند، نمی باشد.

احتیاط

کلمه احتیاط، شرایطی که ممکن است به خودرو خسارت وارد کنند را یادآوری می کند.

توجه

کلمه توجه، مواردی که به نگهداری صحیح خودرو کمک می کنند را یادآوری می کند

نکات زیست محیطی



نکات زیست محیطی نکاتی هستند که بر محیط زیست تاثیر گذارند.

۱ - اصل پنجاهم قانون اساسی

در جمهوری اسلامی حفاظت محیط زیست که نسل امروز و نسل های بعد باید در آن حیات اجتماعی رو به رشدی داشته باشد، وظیفه ی عمومی تلقی می گردد. از این رو فعالیت های اقتصادی و غیر آن که با آلودگی محیط زیست یا تخریب غیر قابل جبران آن ملازمه پیدا کند ممنوع است.

مشخصات لازم سوخت خودرو

در این خودرو بایستی از بنزین بدون سرب با عدد اکتان ۹۳ یا بالاتر با کیفیت مطلوب استفاده نمود. در صورت استفاده از بنزین بدون سرب، خودرو بهترین عملکرد را داشته و میزان آلاینده‌گی و رسوب کربن بر روی شمع‌ها کاهش می‌یابد.

احتیاط 

اگر بنزین غیر استاندارد در این خودرو مصرف شود، علاوه بر آنکه انژکتور الکترونیکی موتور آسیب خواهد دید کاتالیست موجود در مبدل کاتالیست نیز صدمه دیده و باعث ایجاد گرمای زیاد می‌شود که اثر آن بر روی گازهای سمی خروجی از اگزوز خواهد بود.

آب بندی خودرو

برای آب بندی خودرو اقدام خاصی ضرورت نداشته و با رعایت چند مورد ایمنی و احتیاط به خصوص در ۱۰۰۰ کیلومتر اول، می توانید کارکرد و شرایط اقتصادی خودرو را بهبود بخشیده و عمر آن را طولانی سازید. بدین منظور نکات زیر را در طی دوره آب بندی مد نظر داشته باشید.

* پس از روشن کردن موتور از گاز دادن بیش از حد خودداری کنید و باید صبر نمود تا موتور به آرامی گرم شود.

* توصیه می شود دور موتور در طی دوره آب بندی خودرو از ۳۵۰۰ دور در دقیقه بیشتر نشود.

* برای مدت طولانی در یک سرعت ثابت رانندگی نکنید. تغییر سرعت به آرامی به آب بندی قطعات متحرک خودرو کمک خواهد نمود.

* از ترمزهای ناگهانی (خصوصاً در ۳۲۰ کیلومتر اول) به جز در شرایط اضطراری بشدت پرهیز نمایید.

* خودرو را با سرعت زیاد در دنده های سنگین نرانید.

* خودرو را به آرامی به حرکت در آورید و

ازشتاب گرفتن ناگهانی پرهیز نمایید.

* از خودرو جهت یدک کشیدن خودروهای دیگر در ۱۰۰۰ کیلومتر اولیه استفاده ننمایید.
* سعی کنید از رفت و آمد در جاده های ناهموار، سنگلاخی و گل آلود با شیب های تند خودداری نمایید.

جدول روبرو حداکثر سرعت توصیه شده در طی دوره آب بندی در فاصله زمانی ۵ ماهه اول را نشان می دهد.

۱۰۰۰ کیلومتر	مسافت	
	۲۰	دنده ۱
۳۰	دنده ۲	
۵۰	دنده ۳	
۷۰	دنده ۴	
۹۰	دنده ۵	

فصل ۲_ خودرو در یک نگاه

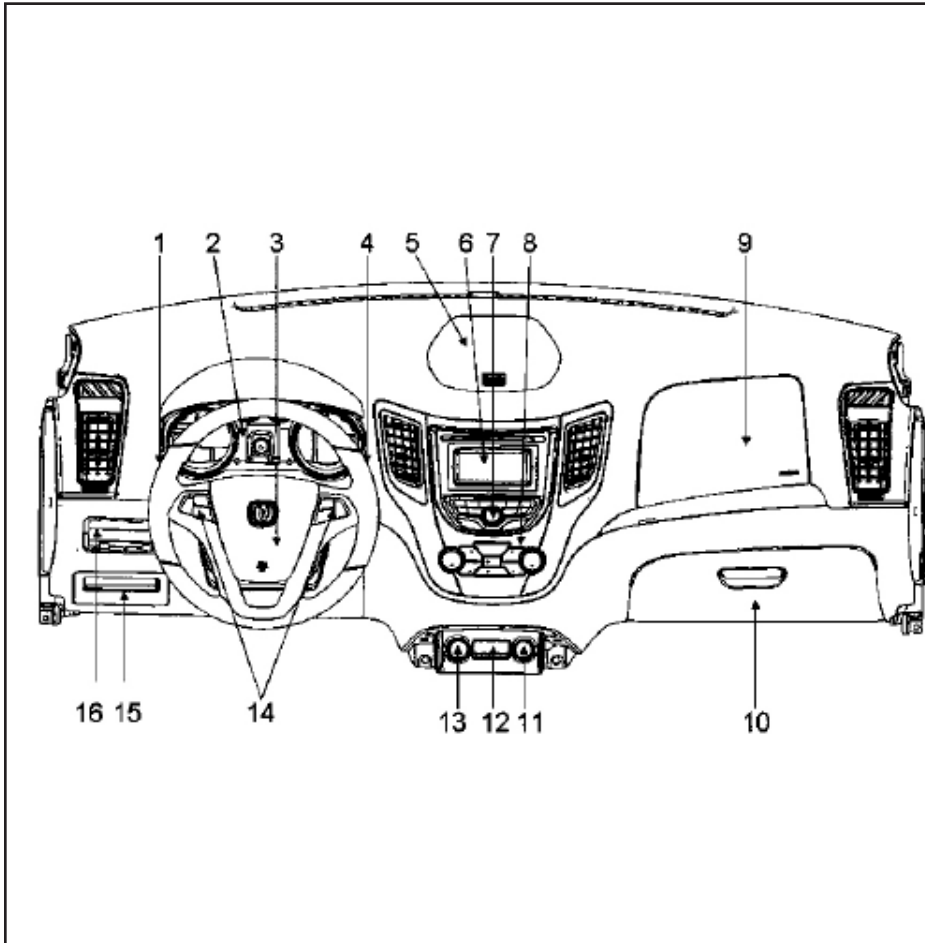
نمای کلی داشبورد ۱۴



نمای کلی داشبورد

نمای کلی داشبورد

۱. دسته راهنما
۲. جلو آمپر
۳. کیسه هوای راننده
۴. اهرم شیشه شوی و برف پاک کن
۵. محفظه وسط داشبورد
۶. صفحه نمایش
۷. صفحه کنترل سیستم صوتی CD/DVD *
۸. صفحه کنترل سیستم تهویه مطبوع
۹. کیسه هوای سرنشین جلو
۱۰. جعبه داشبورد
۱۱. سوکت برق
۱۲. رابط خروجی صدا (USB)
۱۳. فنک
۱۴. کلیدهای کنترل روی غربلیک فرمان
۱۵. محل قراردادن کارت (کلید)
۱۶. مجموعه کلیدهای تنظیم آینه برقی بغل و تنظیم ارتفاع نور چراغ های جلو

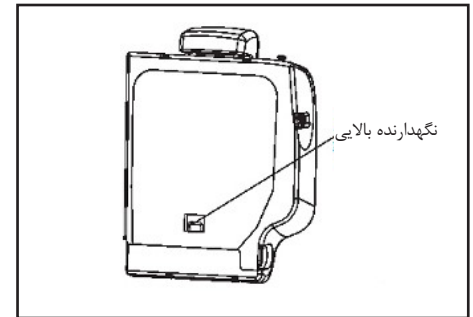
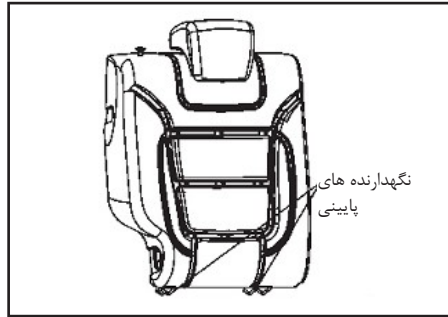


* مطابق با مدل خودرو

فصل ۳- مشخصات ایمنی خودرو



- ۱۶..... ایزوفیکس
- ۱۷..... کمربند ایمنی
- ۱۹..... کیسه هوا



سیستم نگهدارنده صندلی کودک (ایزوفیکس - ISOFIX)

صندلی عقب به ۲ ست سیستم ایزوفیکس که یک سیستم ثابت کننده و نگهدارنده است مجهز می باشد که می توان صندلی ایمنی کودک را به آن متصل نمود. سیستم ایزوفیکس در این خودرو دارای سه نقطه اتکا می باشد بدین معنا که هر ست ایزوفیکس دارای یک نگهدارنده بالایی و دو نگهدارنده پایینی می باشد. نگهدارنده بالایی در عقب پشتی صندلی قرار دارد و نگهدارنده پایینی بین پشتی صندلی و کفی آن قرار دارد و با علامت "ISOFIX" مشخص شده است. برای نصب صندلی کودک، آن را به این سه نقطه متصل نمایید.

کمر بند ایمنی



بایستی همواره هنگام حرکت خودرو کمر بند ایمنی بسته باشد تا از سرنشینان خودرو در صورت بروز تصادف محافظت نماید.

تسمه گذرنده از زیر شکم را از پایین ترین نقطه ممکن عبور دهید بدین صورت که آن را از روی لگن عبور دهید و از گذراندن آن از روی قسمت کمر پرهیز نمایید. تسمه گذرنده از شانه کمر بند ایمنی باید از روی شانه عبور کند. در هیچ شرایطی این قسمت از تسمه کمر بند نباید از گردن یا بازوی سرنشین عبور کند

هشدار



هیچ گاه در خودرو در حال حرکت کودکان را در صندلی بدون بستن کمر بند ایمنی تنها نگذارید.

در صورت فرسودگی کمر بندهای ایمنی یا بروز تصادف شدید، بایستی کمر بندها را در یکی از نمایندگی های مجاز شرکت سایپا یدک تعویض نمود.

کمر بندها را در مجاورت با مواد روغنی و شیمیایی قرار ندهید. در صورت آلودگی کمر بند با این مواد، در اسرع وقت آن ها را با آب و صابون بشویید.

توصیه می شود از افزودن اجسام خارجی به کمر بند ایمنی یا جایگزین نمودن بخش های آن خودداری نمایید زیرا امکان عدم عملکرد صحیح کمر بند ایمنی در مواقع اضطراری وجود دارد

هشدار



پس از بستن کمر بند ایمنی، اطمینان حاصل کنید که زبانه قفل کمر بند کاملاً در محفظه قفل قرار گرفته و محکم شده است.

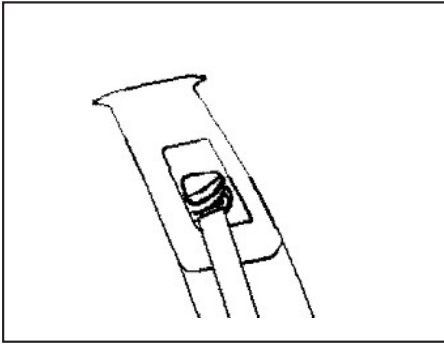
از کمر بند بجای طناب استفاده نکنید و از گره زدن آن پرهیز نمایید.

هر کمر بند ایمنی برای استفاده یک نفر طراحی شده است. هرگز از یک کمر بند ایمنی برای چند نفر استفاده نکنید.

از در آغوش گرفتن کودک یا نوزاد در داخل خودرو و به ویژه گذراندن کمر بند ایمنی از روی بدن وی به شدت پرهیز نمایید زیرا امکان بروز آسیب شدید در مواقع اضطراری وجود دارد.

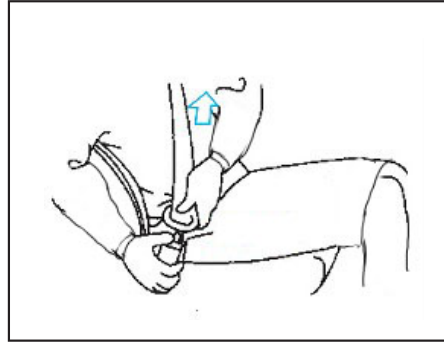
زنان باردار می بایست طبق تجویز پزشک از کمر بند ایمنی استفاده نمایند.

کمر بندهای ایمنی را به طور متناوب مورد بررسی قرار دهید و از سالم بودن آن ها اطمینان حاصل نمایید و در صورت نیاز آن ها را تعویض نمایید.



تنظیم ارتفاع کمر بند ایمنی

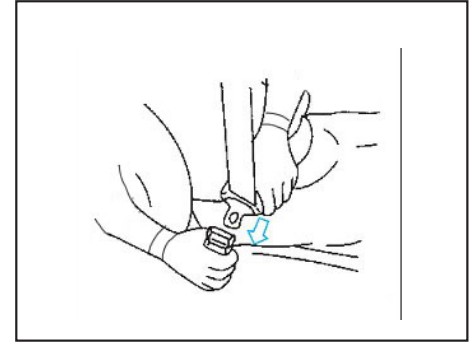
کلید تنظیم کننده ارتفاع کمر بند (که فقط برای کمر بند ایمنی صندلی های جلو تعبیه شده است) بر روی ستون وسط را فشار داده و با حرکت دادن به سمت بالا یا پایین، آن را در موقعیت مناسب تنظیم نمایید. قفل شدن خودکار کمر بند ایمنی در صورت وارد شدن ضربه ناگهانی، از پرتاب شدن سرنشینان به خارج از صندلی جلوگیری می نماید.



جهت باز کردن کمر بند ایمنی کلید قرمز رنگ روی قفل را فشار دهید.

هشدار

اجزای مختلف کمر بندهای ایمنی نظیر تسمه، قفل، محفظه قفل، تنظیم کننده ارتفاع کمر بند و سایر بخش ها را به صورت دوره ای مورد بررسی قرار دهید و در صورت معیوب بودن هر یک از اجزای فوق، در اسرع وقت نسبت به تعویض آن اقدام نمایید.



بستن صحیح کمر بندهای ایمنی

کمر بند ایمنی تنها در صورتی حداکثر نقش حفاظتی خود را دارا می باشد که به صورت صحیح بسته شود. زبانه قفل کمر بند را با دست بکشید و از شانه خود عبور داده و از روی شکم در داخل محفظه قفل آن قرار دهید. شنیدن صدای کلیک قفل شدن آن نشان دهنده صحیح بسته شدن کمر بند است.

کیسه هوا

کیسه هوای راننده در مرکز غربلیک فرمان تعبیه شده است و کیسه هوای سرنشین جلو در پایین ترین قسمت داشبورد که کلمه AIR BAG روی آن مشخص می باشد، قرار گرفته است.

در تصادف شدید از روبرو هر دو کیسه هوای راننده و سرنشین جلو با هم عمل می کنند و در تصادفات جانبی، کیسه های هوای جانبی عمل خواهند کرد. در برخی شرایط خاص علاوه بر کیسه های هوای جلو، کیسه های هوای جانبی نیز عمل خواهند کرد.

در مواردی نظیر برخورد از ناحیه عقب خودرو، واژگون شدن خودرو یا برخورد از روبرو که شدت برخورد کافی نباشد، کیسه های هوا عمل نخواهند کرد. در این شرایط فقط کمربندهای ایمنی نقش حفاظت از سرنشینان خودرو را بر عهده خواهند داشت.

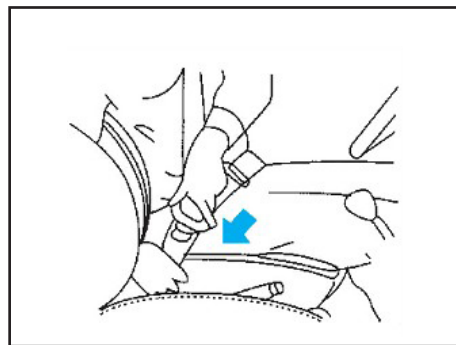
کیسه هوا

هشدار 

- این بخش اطلاعات مهمی را در مورد سیستم ایمنی کیسه هوا در اختیار شما قرار می دهد. لطفاً آن را به دقت مطالعه نموده و به موارد ضروری جهت جلوگیری از ایجاد خسارت احتمالی به سرنشینان در اثر بروز تصادف توجه ویژه داشته باشید.

- کیسه هوا یک سیستم ایمنی تکمیلی است و در صورت استفاده صحیح از آن، عملکرد مناسبی خواهد داشت.

- کیسه هوا زمانی حداکثر کارایی خود را دارا می باشد که کمربند ایمنی بسته باشد. بنابراین توصیه می شود همواره کمربند ایمنی را ببندید.



اگر وضعیت صحیح نشستن توسط سرنشینان خودرو رعایت نشود یا کمربند ایمنی بسته نشده باشد، کیسه هوا حداکثر عملکرد ایمنی خود را نخواهد داشت. بنابراین به منظور دستیابی به حداکثر ایمنی کیسه هوا، صندلی و کمربند ایمنی را در موقعیت صحیح تنظیم نمایید.

هشدار 

عدم عملکرد کیسه هوا در تصادفات لزوماً به معنای وجود اختلال در سیستم کیسه هوا نمی باشد.

باز شدن کیسه هوا همراه با اعمال نیروی زیادی به سرنشین است بنابراین نشستن صحیح سرنشین بر روی صندلی و بستن کمربند ایمنی از اهمیت بسزایی برخوردار است. همچنین صندلی را بایستی به گونه ای تنظیم نمود که فضای کافی جهت باز شدن کیسه هوا وجود داشته باشد. اگر فاصله راننده از غربلیک فرمان از حداقل مجاز کمتر باشد، بیرون آمدن کیسه هوا از داخل غربلیک فرمان باعث آسیب جدی به راننده خواهد شد.

هشدار

هیچگونه برچسب و اشیاء اضافی بر روی غربلیک فرمان نصب نکنید.

هشدار

هر گونه تعمیر یا تعویض سیستم کیسه هوا به صورت شخصی بپرهیزید. این پروسه بایستی در نمایندگی های مجاز شرکت سایپا پدک انجام پذیرد.

سنسورهای سیستم کیسه هوا در داخل ECU نصب گردیده اند. ECU می بایست با دقت در محل خود قرار گیرد و از وارد آمدن هر گونه ضربه به آن خودداری شود. خودرو مجهز به سیستم کیسه هوا را فقط افراد با صلاحیت که آموزش های لازم را دیده اند می توانند تعمیر و یا تعویض نمایند.

هشدار

اضافه کردن تجهیزات اضافی به کیسه هوا و یا تغییر جهت سیم کشی های آن بدون مجوز نمایندگی مورد تایید نمی باشد. سیستم کیسه هوای خودرو طوری طراحی و تنظیم شده است که نمی توان کیسه هوای سایر مدل ها را بر روی آن نصب نمود. در صورت اقدام به این کار احتمال بروز حادثه و آسیب به شخص و سیستم کیسه هوا وجود دارد.

هشدار

از کیسه هوای مدل های دیگر به هیچ وجه در خودروی خود استفاده نکنید.

هشدار

اعمال هر گونه تغییر در اجزاء و طراحی سیستم کیسه هوا بر عملکرد آن اثر معکوس خواهد گذاشت. لذا از این گونه اقدامات پرهیز نمایید. وقتی سیستم کیسه هوا عمل می کند، اجزاء آن بسیار گرم می شوند و تماس با باقیمانده مواد شیمیایی حاصل از انفجار مدول خطرناک است. بنابراین از تماس با آن خودداری کنید و در صورت تماس سریعاً محل تماس را با آب شستشو دهید.

هشدار

در صورت عملکرد کیسه هوا از تماس با آن خودداری گردد.

چراغ هشدار دهنده سیستم کیسه هوا
از این چراغ هشدار دهنده می توان به نحوه عملکرد سیستم کیسه هوا پی برد. با روشن شدن موتور خودرو، این چراغ هشدار دهنده (توسط فرمانی که از ECU صادر می شود) چند بار چشمک زده و سپس خاموش می شود که بیانگر آن است که سیستم کیسه هوا به صورت عادی عمل می کند. اگر این چراغ به صورت دائم روشن بماند یا اصلاً روشن نشود بدان معنا است که سیستم کیسه هوا دارای ایراد می باشد.

هشدارهای پلیسی جهت پیشگیری از سرقت خودرو

- از پارک کردن خودرو در اماکن فوق العاده کم تردد و فاقد دید و روشنایی کافی اجتناب ورزید.
 - هنگام ترک خودرو از بسته بودن درب ها و بالا بودن شیشه ها اطمینان حاصل نمایید.
 - حتی الامکان به ویژه در شب ها از پارکینگ های خصوصی و عمومی استفاده کنید.
 - توقف های طولانی مدت در معابر به مصلحت نیست؛ لیکن اگر ناچارید حتماً از تجهیزات ایمنی تاخیری همچون قفل، زنجیر، دزدگیر، سویچ مخفی، قفل عصایی، قفل پدال و ... استفاده کنید.
 - در هنگام توقف کوتاه مدت و لحظه ای (مانند هنگام خرید روزنامه)، از رها کردن خودرو با درب های باز و سویچ روشن جداً خودداری کنید.
 - به هنگام سوخت گیری در پمپ بنزین، خودرو را خاموش کرده و سویچ را بردارید.
- نکته**

به خاطر داشته باشید هیچکدام از این وسایل جنبه تضمینی ندارند و صرفاً از سرقت سریع و راحت خودرو پیشگیری می کنند، در نتیجه ضریب ایمنی خودرو را افزایش می دهند.

فصل ۴- شرح تجهیزات خودرو

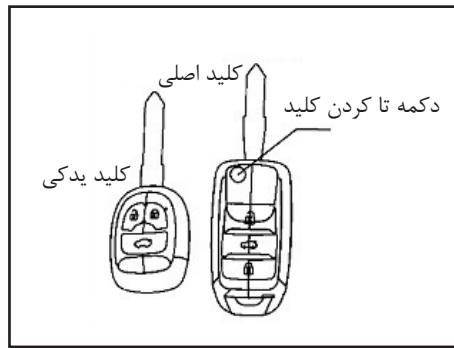
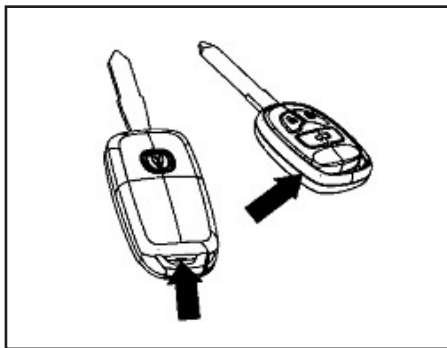


۲۴.....	کلیدها
۲۷.....	قفل درب
۲۸.....	درب صندوق عقب.....
۲۹.....	درب موتور.....
۳۰.....	درب باک.....
۳۱.....	سیستم توقف درجا.....
۳۴.....	صندلی ها.....
۳۷.....	جلو آمپر.....
۴۸.....	سیستم تهویه مطبوع.....
۵۵.....	سیستم صوتی.....
۷۳.....	دسته راهنما.....
۷۵.....	چراغ ها.....
۷۶.....	سانروف.....
۷۹.....	شیشه ها.....
۸۰.....	جعبه های نگهداری اشیاء.....
۸۱.....	تجهیزات داخلی.....

تعویض باتری

در ریموت کنترل از یک باتری ۳ ولتی از جنس لیتیوم استفاده شده است. برای تعویض باتری آن، قاب های بالا و پایین ریموت کنترل را با یک پیچ گوشتی کوچک از هم باز کنید. توجه کنید که قطب مثبت باتری را اشتباه قرار ندهید.

توصیه می شود باتری از نوع CR۲۳۰۲ استفاده شود.



⚠ هشدار

از سیستم های ضد سرقت متفرقه استفاده نکنید. علاوه بر آنکه خطرناک می باشند باعث آسیب به ECU و تجهیزات برقی می شوند که شامل گارانتی نمی باشد و مسئولیت خسارات به وجود آمده بر عهده مالک می باشد. مجوز نصب این قبیل تجهیزات می بایست از نمایندگی مجاز اخذ گردد.

شماره شناسایی کلید

شماره شناسایی کلید بر روی پلاک شماره شناسایی حک شده است. پلاک شماره شناسایی را جدا نموده و در محل ایمن بجز خودرو نگهداری کنید. در صورت گم کردن کلید، امکان ساخت مجدد آن در نمایندگی های مجاز وجود دارد و نیاز به شماره شناسایی کلید می باشد.

کلید تاشو

کلید اصلی خودرو تا شو است و با فشردن دکمه مربوطه بر روی کلید، می توان کلید را تا نمود یا به موقعیت اصلی برگرداند.

کلیدها

همراه با خودرو، ۲ کلید مطابق شکل ارائه می شود که یکی اصلی و دیگری یدکی است. کلید اصلی، ریموت کنترل دار و تا شو است و کلید یدکی ریموت کنترل دار و معمولی می باشد. با استفاده از این دو کلید می توان تمام درب های خودرو را باز نمود. توصیه می شود یکی از کلیدها را در محل مطمئن نگهداری کنید.

⚠ هشدار

قبل از بستن درب ها، اطمینان حاصل کنید که کلید را داخل خودرو جا نگذاشته اید. در حین رانندگی، کلید را به هیچ وجه از سویچ خارج نکنید.

قفل مرکزی

عملکرد قفل مرکزی برای قفل کردن و باز کردن چهار درب خودرو و درب صندوق عقب با استفاده از ریموت کنترل و به صورت دستی می باشد.

اگر ریموت کنترل در فاصله ۳۰ متری درب های خودرو قرار داشته باشد، با گرفتن ریموت کنترل به سمت خودرو و فشردن کلید باز کردن درب ها باز شده و چراغ های راهنما یک بار چشمک می زنند. برای باز کردن درب های خودرو، دستگیره درب را به سمت خود بکشید. با فشردن کلید قفل بر روی ریموت کنترل، درب های خودرو قفل شده و چراغ های راهنما دوبار چشمک می زنند. وقتی کلید را از داخل سویچ استارت خارج نموده و کلید قفل درب صندوق عقب را به مدت دو ثانیه بفشارید، درب صندوق عقب باز خواهد شد.

اگر سویچ استارت را در موقعیت ON قرار داده و هر دو کلید قفل و باز کردن را همزمان بفشارید، ریموت کنترل عمل نخواهد کرد.

توجه

اگر ریموت کنترل حتی در فاصله کمتر از ۲ متری عمل نکند و چراغ های راهنما ۹ مرتبه چشمک بزنند، نشان دهنده آن است که باتری ریموت کنترل باید تعویض گردد.

نوع باتری CR2032 LITHIUM-3V

اگر در طی مدت زمان ۱۰ ثانیه درب ها به صورت مکرر و بیشتر از ۱۰ مرتبه باز و بسته شوند، قفل مرکزی به منظور حفاظت از موتور قفل ها، به مدت ۱ دقیقه عمل نخواهد کرد.

در نزدیکی برج های مخابراتی که تداخل شدید امواج الکترومغناطیس وجود دارد، پارکینگ های زیر زمینی و گاراژ امکان عدم عملکرد ریموت کنترل وجود دارد. چنانچه ریموت کنترل در شرایط عادی نیز کار نکند، برای بررسی آن به یکی از نمایندگی های مجاز شرکت سایپا یک مراجعه نمایید.

کلیدها

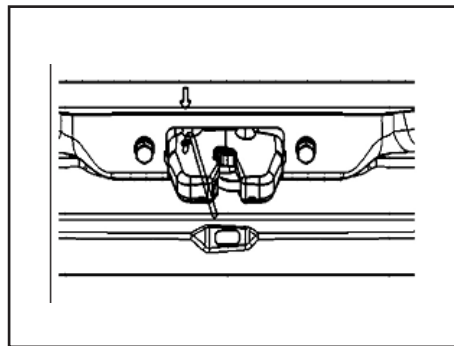
با فشردن کلید قفل بر روی ریموت کنترل، تمام درب ها قفل شده و خودرو واحد حالت ضد سرقت می شود و چراغ هشدار دهنده سیستم ضد سرقت در جلو آمپر روشن خواهد شد. پس از فشار دادن کلید باز کردن یا قرار دادن سویچ استارت در وضعیت ON، درب ها از حالت ضد سرقت خارج شده و چراغ هشدار دهنده ضد سرقت بر روی جلو آمپر خاموش می شود. وقتی خودرو در حالت ضد سرقت قرار داشته باشد، آژیر ضد سرقت هم در صورت باز کردن درب ها با اعمال فشار یا کلید غیر اصل (مانند کلید مکانیکی) به صدا درخواهد آمد. فقط باز کردن درب ها با ریموت کنترل از فعال شدن آژیر ضد سرقت جلوگیری نموده و سیستم ضد سرقت را غیر فعال خواهد نمود.

با استفاده از کلید قفل مرکزی می توان چهار درب خودرو را قفل یا باز نمود که این در صورتی است که سویچ استارت در وضعیت ON باشد.

سیستم ایموبیلایزر

خودروی CS35 به سیستم ضد سرقت مجهز است و بدین صورت عمل می کند که اگر کد الکترونیکی ارسالی از کلیدی که خودرو با آن استارت زده می شود، صحیح باشد موتور خودرو روشن می شود.

دو کلید خودرو برای ساخت کلید جدید و تنظیم کد الکترونیکی آن مورد نیاز است. اگر یکی از این دو کلید گم شده است، به یکی از نمایندگی های مجاز شرکت سایپا یدک مراجعه نمایید.

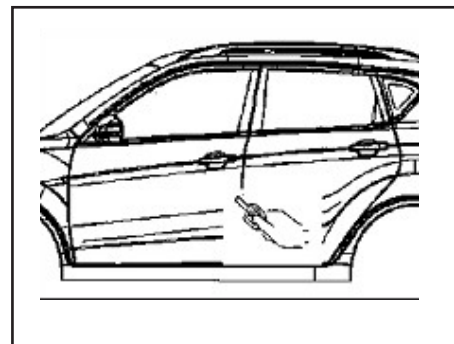
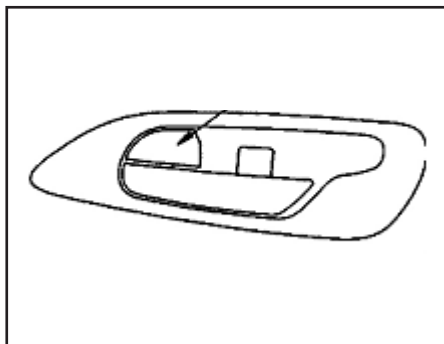


جستجوی خودرو در محل پارک شده

اگر سویچ خارج از خودرو باشد و هر چهار درب بسته باشند، با فشار ۲ بار کلید قفل روی کلید طی ۲ ثانیه، بوق هشدار به مدت ۲ ثانیه به صدا در می آید و چراغ های راهنما به مدت ۲۵ ثانیه چشمک می زنند، که به یافتن خودرو کمک می کند.

جهت غیر فعال نمودن این عمل کلید باز کردن/ قفل را فشار دهید و یا کلید را در داخل سویچ استارت قرار دهید. این عمل به صورت اتوماتیک پس از ۲۵ ثانیه متوقف می شود

قفل درب ها



قفل ایمنی کودک

قفل ایمنی کودک بر روی درب های عقب تعبیه گردیده است. با فشار دادن کلید LOCK، درب های عقب خودرو توسط قفل ایمنی کودک قفل می شوند و با کشیدن دستگیره های داخلی باز نخواهند شد. با فشار دادن کلید UNLOCK، قفل درب های عقب باز می شود.

با فشار دادن اهرم قفل بر روی دستگیره داخلی درب راننده، تمام درب ها قفل می شوند و با استفاده از دستگیره خارجی نمی توان درب ها را باز نمود. با قرار دادن اهرم قفل به محل اصلی خود، می توان درب ها را با استفاده از دستگیره های داخلی یا خارج خودرو باز نمود.

قفل درب ها

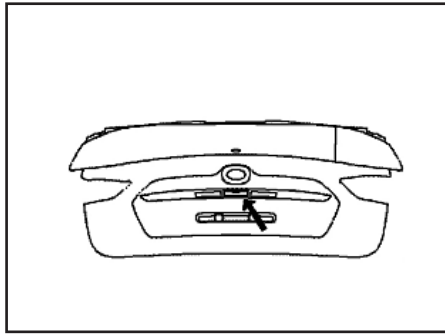
جهت باز کردن درب های خودرو از خارج، ابتدا کلید را در سوراخ قفل قرار داده و آن را در خلاف جهت عقربه ساعت چرخانده و دستگیره خارجی درب را کشیده و درب را باز کنید. برای قفل نمودن درب های خودرو از خارج، کلید را در سوراخ قفل در جهت عقربه های ساعت بچرخانید.



درب موتور

برای باز کردن درب موتور، دستگیره مربوط به آن را که در زیر داشبورد قرار دارد، بکشید سپس به قسمت جلوی خودرو رفته و قفل دوم را که در زیر درب موتور قرار گرفته است، با دست باز کنید. سپس درب موتور را بلند کرده و میله نگهدارنده آن را داخل شیارمربوطه روی بدنه قرار دهید.

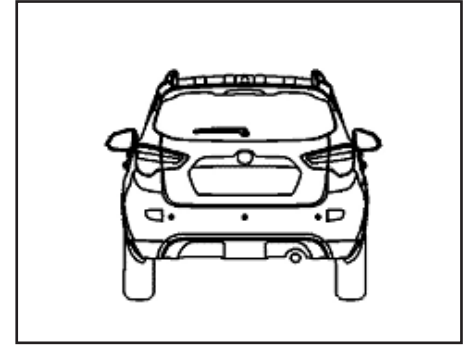
برای بستن درب موتور، میله نگهدارنده آن را از شیار روی بدنه خارج نموده و در جای خود قرار دهید. درب موتور را به آرامی پایین آورده و از فاصله کم به آرامی رها کنید تا قفل شود.



اگر قفل مرکزی کار نکرد، ابزار مخصوص آن را در داخل سوراخ ایمنی قفل درب صندوق عقب قرار داده و در جهت فلش های نشان داده شده در شکل حرکت دهید و با خلاص کردن ضامن قفل، درب را باز کنید.

توجه ⚠️

هنگامی که درب صندوق عقب را با استفاده از ریموت کنترل باز می کنید، توجه داشته باشید که سیستم ضد سرقت فعال نشود. در غیر این صورت با فشردن کلید باز کردن بر روی ریموت کنترل سیستم ضد سرقت را غیر فعال نمایید.



درب صندوق عقب

در صورتی که قفل مرکزی باز بوده و کلید باز کردن بر روی دستگیره خارجی درب صندوق عقب فشرده شود، درب صندوق عقب باز می شود. زمانی که قفل مرکزی باز باشد، با فشردن کلید باز کردن درب صندوق عقب بر روی ریموت کنترل به مدت بیشتر از ۲ ثانیه، درب صندوق عقب باز می شود.

وقتی درب صندوق عقب باز می شود، چراغ فلاشر با توالی ۰/۶ ثانیه روشن و ۱/۴ ثانیه خاموش به مدت ۵ دقیقه روشن می شود. در این حالت با بستن درب صندوق عقب، این چراغ خاموش می شود. اگر درب به مدت ۵ دقیقه بسته نشود چراغ به صورت اتوماتیک خاموش می شود.

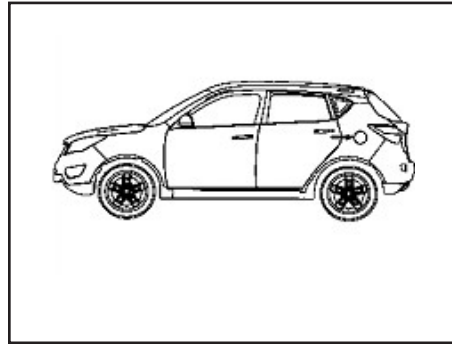
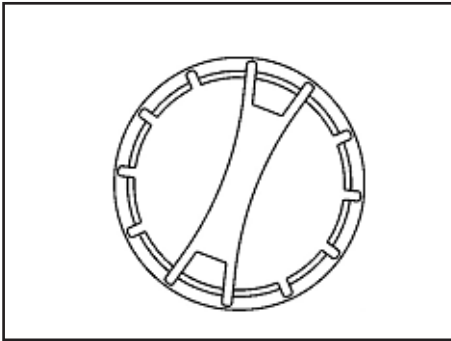
 توجه

۱. هنگام بستن درب موتور، آن را با دو دست گرفته و از فاصله ۳۵ سانتیمتری رها کنید تا بسته شود.

۲. هنگام استفاده از میله نگهدارنده درب موتور، از اعمال فشار زیاد به آن خودداری نمایید تا از آسیب آن جلوگیری شود.

 هشدار

- درب موتور را به آرامی باز و بسته نمایید و احتیاط کنید که به خود آسیب نرسانید.
- قبل از روشن کردن موتور اطمینان حاصل کنید که درب موتور کاملاً بسته شده است.



هشدار 


پس از سوخت گیری، با توجه به افزایش فشار در محفظه باک، درپوش باک را با احتیاط و به آرامی باز و بسته کنید. در غیر اینصورت احتمال پاشیدن بنزین به خارج از باک وجود دارد که خطرناک بوده و می تواند منجر به بروز حادثه گردد.

سپس درپوش باک را در جهت خلاف عقربه های ساعت بچرخانید تا باز شود. پس از سوخت گیری، درپوش باک را در جهت عقربه های ساعت محکم بسته و سپس درب باک را ببندید.


درب باک


قبل از شروع به سوختگیری ابتدا اهرم باز کردن درب باک را که در قسمت پایین و چپ صندلی راننده قرار دارد، بکشید تا درب باک باز شود.

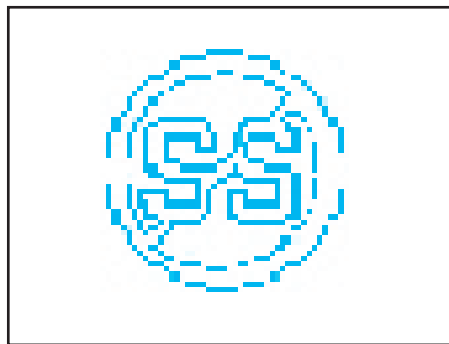
سیستم توقف درجا

(۱) کلید سیستم توقف درجا را بفشارید. پس از چند دقیقه کارکرد موتور و با افزایش دمای مایع خنک کننده موتور تا ۶۰ درجه سانتیگراد و افزایش سرعت به بیش از ۱۰ کیلومتر بر ساعت، چراغ نشانگر  خاموش می شود.

(۲) اگر به چراغ راهنمایی قرمز رسیدید و یا پارک موقتی نیاز بود، پدال گاز را رها کرده و پدال کلاچ را گرفته و دسته دنده را در وضعیت دنده خلاص قرار داده و پس از توقف خودرو، پدال کلاچ را رها کنید. موتور به صورت اتوماتیک خاموش می شود.

(۳) وقتی می خواهید موتور را روشن کنید، پدال کلاچ را فشار دهید، هم موتور و هم چراغ نشانگر  هر دو به صورت اتوماتیک روشن می شوند.

(۴) اگر سرعت خودرو به بیش از ۱۰ کیلومتر بر ساعت برسد، چراغ نشانگر  خاموش می شود.



چراغ نشانگر سیستم توقف درجا

این چراغ نشانگر بر روی جلو آمپر قرار دارد و دارای ۳ حالت به شرح زیر می باشد:

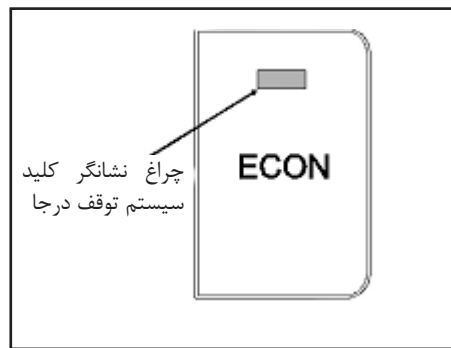
(۱) روشن: این حالت بیانگر آن است که سیستم فعال است اما در شرایط فعلی سیستم اجازه عملکرد ندارد.

(۲) خاموش: در این حالت سیستم خاموش است یا در شرایط فعلی سیستم اجازه کار ندارد.

(۳) چشمک زن: خطا در سیستم وجود دارد که برای بررسی آن به یکی از نمایندگی های مجاز شرکت سایپا یدک مراجعه نمایید.

کارکرد سیستم توقف در جا

در شرایط عادی سیستم به شرح زیر عمل خواهد کرد:



سیستم توقف درجا

این سیستم در زمان های طولانی توقف خودرو مانند راه بندها و یا پشت چراغ قرمز، جهت جلوگیری از مصرف سوخت و کاهش آلودگی، موتور را به صورت اتوماتیک خاموش می کند.

کلید سیستم توقف درجا

(۱) با فشردن این کلید، چراغ نشانگر روی آن روشن می شود که نشان دهنده عملکرد صحیح سیستم است.

(۲) فشردن مجدد کلید، چراغ نشانگر آن را خاموش می کند که بیانگر غیرفعال شدن سیستم می باشد.

خاموش و روشن کردن به صورت اتوماتیک در شرایط خاص

این سیستم به منظور تضمین راحتی و امنیت سرنشینان خودرو، به صورت اتوماتیک موتور خودرو را خاموش و روشن می کند.

اگر خودرو به مدت طولانی متوقف باشد، موتور به صورت اتوماتیک خاموش می شود. اگر راننده پس از استارت زدن و روشن شدن موتور، به مدت ۱۵ ثانیه پدال گاز یا کلاچ را فشار دهد، یا موقعیت دسته دنده را تغییر ندهد، سیستم مجدداً موتور خودرو را به صورت اتوماتیک خاموش خواهد کرد.

استارت اتوماتیک با فشردن پدال گاز

پس از آنکه موتور خودرو خاموش شد، اگر دسته دنده را در موقعیت خلاص قرار دهید و پدال گاز را آرام فشار دهید موتور به صورت اتوماتیک روشن می شود.

استارت اتوماتیک با استفاده از کلید سیستم توقف درجا

پس از خاموش شدن موتور به صورت اتوماتیک، دسته دنده را در موقعیت خلاص قرار دهید و کلید سیستم توقف درجا را فشار دهید تا عملکرد این سیستم غیر فعال شود. با انجام این عمل موتور بلافاصله به صورت اتوماتیک روشن

می شود.

پس از اینکه موتور به صورت اتوماتیک خاموش شد، اگر سرعت خودرو به بیش از ۵ کیلومتر بر ساعت برسد، موتور بلافاصله به صورت اتوماتیک روشن می شود.

اگر شارژ باتری پس از خاموش شدن موتور خودرو به صورت اتوماتیک از حد مجاز کمتر باشد، موتور بلافاصله به صورت اتوماتیک روشن می شود تا باتری شارژ شود. در غیر اینصورت در صورت کاهش بیشتر شارژ باتری، احتمال آن که استارت مجدد خودرو با مشکل مواجه شود وجود خواهد داشت.

پس از خاموش شدن اتوماتیک موتور، چنانچه میزان خلاء در بوستر ترمز کم باشد (که معمولاً با فشار دادن مکرر پدال ترمز در حالتی که خودرو پارک شده است ایجاد می شود)، موتور بلافاصله به صورت اتوماتیک روشن می شود.

اگر موتور خاموش باشد، دسته دنده را در موقعیت خلاص قرار داده، سپس کلاچ را بگیرد. موتور بلافاصله به صورت اتوماتیک روشن می شود.

در خصوص عملکرد سیستم توقف درجا موارد ذیل را بایستی مد نظر داشت:

۱- امکان عدم عملکرد سیستم توقف درجا در شرایط زیر وجود دارد:

- استارت موتور در حالت سرد و دمای مایع خنک کننده موتور کمتر از ۶۰ درجه سانتیگراد - سرعت خودرو کمتر از ۱۰ کیلومتر بر ساعت - شارژ کم باتری

- استفاده مکرر از استارت اتوماتیک

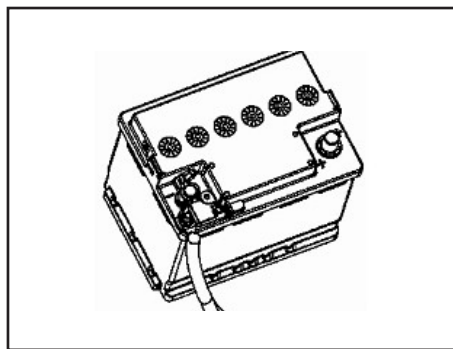
- باز بودن درب راننده

در هرکدام از شرایط قید شده در بالا، چراغ نشانگر سیستم توقف درجا به صورت مداوم روشن خواهد بود اما سیستم کار نخواهد کرد، که عادی است. اما اگر چراغ ها چشمک زده و سپس روشن بمانند، خطایی در سیستم وجود دارد که برای رفع آن باید به یکی از نمایندگی های مجاز شرکت سایپا یدک مراجعه شود.

۲- پس از خاموش شدن موتور به صورت اتوماتیک، اگر درب راننده باز شود، فقط با استفاده از سویچ استارت می توان موتور خودرو را مجدداً روشن نمود.

۳- پس از فشار دادن پدال کمی طول می کشد تا موتور روشن شود.

۴- اگر شارژ باتری کمتر از حد مطمئن باشد،



نکرده و سیستم توقف درجا عمل نخواهد کرد.
۸- حتما باید از باتری و سنسور باتری توصیه شده توسط شرکت سایپا یدک استفاده نمایید. در غیر اینصورت، عملکرد سیستم توقف درجا مختل خواهد شد.

سیستم توقف درجا برای جلوگیری از بروز مشکل در استارت مجدد عمل نمی کند. در این شرایط اگر موتور خاموش شده است، بلافاصله روشن می شود.

۵- در زمان تعمیرات خودرو، سنسور باتری را جدا نکنید. (سیم کانکتور سنسور باتری را جدا نمایید)

۶- پس از باز کردن سنسور باتری از مدار، به منظور عملکرد صحیح سیستم توقف درجا به موارد زیر باید توجه نمایید:

• تمام تجهیزات الکتریکی را خاموش و اجازه دهید خودرو به مدت بیشتر از چهار ساعت خاموش بماند.

• به طور متوالی ۴ بار استارت بزنید (سوییچ استارت را به مدت ۳ ثانیه در وضعیت ON قرار دهید).

۷- اگر قصد دارید با استفاده از اتصال باتری به باتری خودرو را روشن کنید، قطب منفی باتری کمکی را با استفاده از کابل کمکی به جای اتصال مستقیم به قطب منفی به پیچ های سنسور باتری (مطابق با فلش های نشان داده شده در شکل) متصل کنید. در غیر اینصورت سنسور قادر به شناسایی سیگنال جریان نبوده و سنسور باتری جریان برق کابل کمکی را دریافت

که در قسمت بیرونی کفی صندلی قرار گرفته است، می توان پشتی صندلی را در زاویه دلخواه تنظیم نمود.

هشدار

- قبل از رانندگی پشت سری را در حالت مناسب تنظیم و آن را قفل کنید. کفی، پشتی صندلی و کمربند ایمنی را متناسب با شرایط فیزیکی بدن خود تنظیم کنید و مطمئن شوید که آن ها در جای خود قفل شده اند.
- از تنظیم صندلی در حین رانندگی پرهیز نمایید.



صندلی راننده

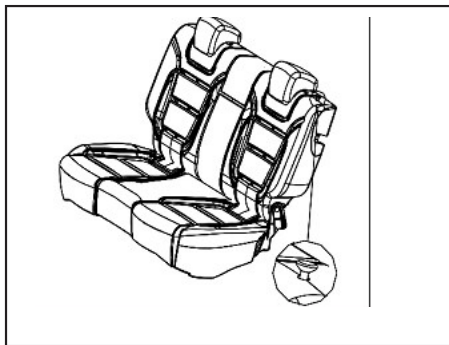
اهرم تنظیم کفی صندلی راننده در قسمت بیرونی کفی صندلی راننده تعبیه شده است که با بالا کشیدن آن ارتفاع کفی صندلی تغییر پیدا می کند. آن را بالا کشیده و ارتفاع مناسب را تنظیم و سپس اهرم را به پایین بخواهید تا قفل شود. اهرم تنظیم تکیه گاه کمری پشتی صندلی در قسمت بیرونی پشتی صندلی قرار دارد که با بالا کشیدن آن عمل می کند. اهرم تنظیم موقعیت صندلی در زیر لبه جلویی صندلی تعبیه شده است. این اهرم را به سمت بالا کشیده و صندلی را به سمت جلو یا عقب حرکت دهید تا به موقعیت مورد نظر برسد. سپس اهرم را رها نمایید تا صندلی در موقعیت خود قفل شود. با استفاده از اهرم تنظیم زاویه پشتی صندلی نیز



صندلی ها

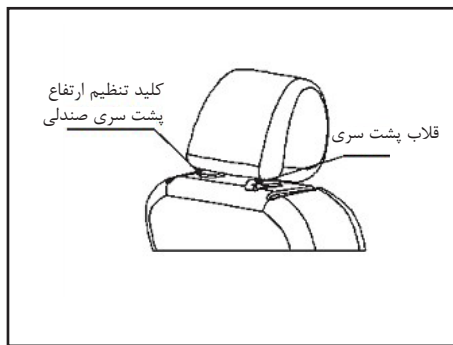
صندلی از سه بخش کفی، پشتی و پشت سری تشکیل شده است. تنظیم صندلی در زاویه مناسب و بستن کمربند ایمنی به صورت صحیح ضامن امنیت و راحتی راننده و سرنشینان است. در این خودرو دو ردیف صندلی شامل صندلی های جلو و عقب وجود دارد. صندلی های جلو را با حرکت کشویی به سمت عقب و جلو می توان جابجا نمود و زاویه پشتی و پشت سری نیز قابل تنظیم می باشد. پشتی صندلی های عقب را نیز به منظور ایجاد فضا برای بار می توان روی کفی صندلی خواباند که برای مسافرت و حمل و نقل مفید می باشند.

صندلی ها



صندلی های عقب

پشتی صندلی های عقب را می توان به نسبت ۴ به ۶ روی کفی صندلی عقب خواباند تا محلی برای قرار دادن بار و تامین راحتی در سفرها ایجاد شود. در این حالت، همانطور که در شکل نشان داده شده است، ارتفاع پشت سری را افزایش دهید. بدین منظور کلید مربوطه که در قسمت بالایی پشتی صندلی قرار دارد را فشار داده و پشت سری را بیرون بکشید و سپس پشتی صندلی را بر روی کفی خوابانید و پشت سری را به عنوان تکیه گاه پشتی صندلی قرار داده و آن را در موقعیت خود محکم نمایید. برای بلند کردن پشتی صندلی، ابتدا پشت سری را به محل اصلی خود برگردانید. سپس پشتی صندلی را به آرامی به سمت عقب حرکت



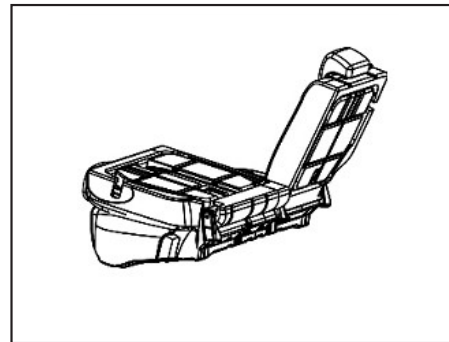
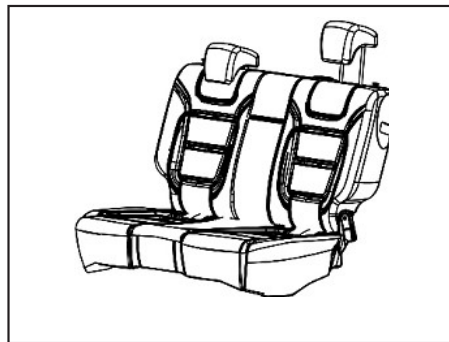
پشت سری ها

جهت تنظیم ارتفاع پشت سری صندلی ها، کلید تنظیم مربوطه را فشار دهید، سپس پشت سری را به سمت بالا یا پایین بکشید و آن را در ارتفاع مناسب تنظیم و کلید قفل را رها کنید.

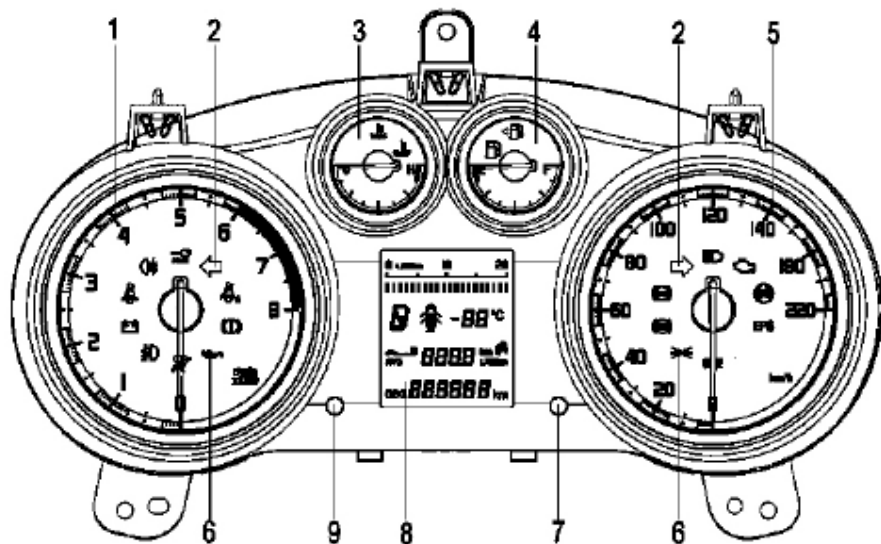


صندلی سرنشین جلو

به منظور تنظیم موقعیت صندلی سرنشین جلو، اهرم مربوطه را که در زیر لبه جلویی صندلی تعبیه شده است، به سمت بالا بکشید تا امکان حرکت صندلی به سمت جلو و عقب فراهم شود. صندلی را در موقعیت دلخواه خود تنظیم نموده و سپس اهرم را رها کنید تا قفل شود. اهرم تنظیم زاویه پشتی صندلی نیز در قسمت بیرونی کفی صندلی قرار گرفته است. این اهرم را به سمت بالا کشیده و پشتی صندلی را در زاویه مورد نظر خود تنظیم نمایید. با رها کردن اهرم، پشتی در موقعیت تنظیم شده قفل می شود.

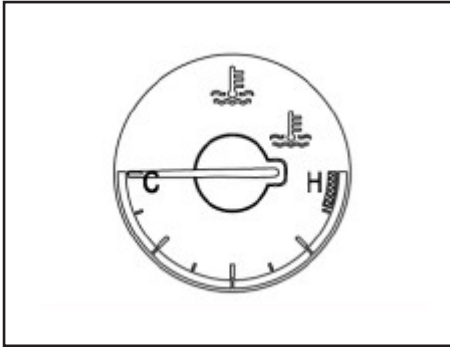


دهید و زمانی که کلید تنظیم پشتی صندلی به موقعیت اولیه خود برگشت، می توان اطمینان حاصل نمود که پشتی در موقعیت خود قفل شده است.



جلو آمپر

۱. دور سنج موتور
۲. چراغ نشانگر فلاشر و راهنما
۳. نشانگر درجه حرارت موتور
۴. نشانگر سطح بنزین
۵. سرعت سنج
۶. چراغ های نشانگر و هشدار دهنده
۷. کلید تغییر عملکرد
۸. صفحه نمایش جلو آمپر
۹. کلید تنظیم نور پس زمینه جلو آمپر

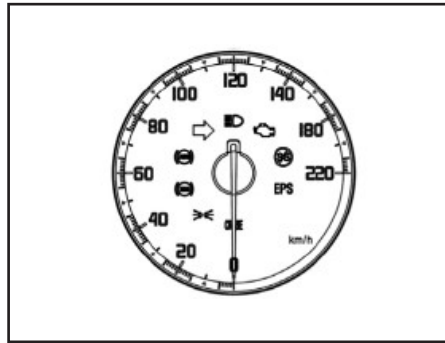


نشانگر درجه حرارت موتور

درجه حرارت مایع خنک کننده موتور را نشان می دهد. سمت حرف C مقدار درجه حرارت کمتر از درجه حرارت کارکرد موتور را نشان می دهد. حد وسط درجه حرارت عادی و سمت H نشانگر درجه حرارت بالا می باشد.

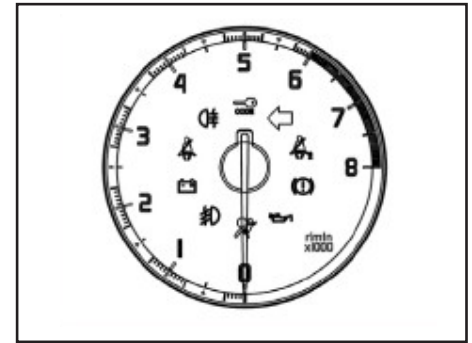
⚠️ اخطار

اگر نشانگر در ناحیه قرمز قرار گرفت، موتور را سریع خاموش کرده و سطح مایع خنک کننده را بررسی کنید.



سرعت سنج

سرعت خودرو را بر حسب کیلومتر بر ساعت (Km/h) نشان می دهد.



دور سنج موتور

دور سنج موتور، دور موتور را بر حسب دور در دقیقه (1000 r/min) نشان می دهد.

⚠️ اخطار

برای جلوگیری از آسیب به موتور، هرگز اجازه ندهید که عقربه دورسنج به مدت طولانی در محدوده قرمز باقی بماند

جلو آمپر

احتیاط

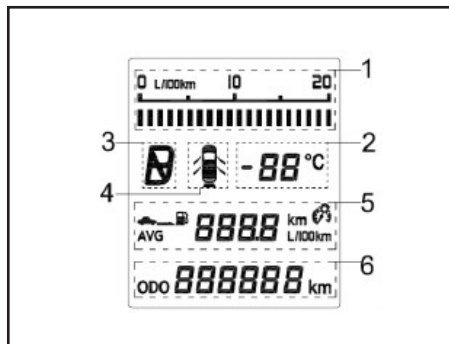
اگر دمای بیرون از خودرو تغییر شدید داشته باشد، کامپیوتر به صورت اتوماتیک شروع به محاسبه نموده و پس از مدتی دما را در مقدار واقعی تنظیم می کند.

(۳) موقعیت دنده ها*

این حالت فقط در خودروهای مجهز به گیربکس اتوماتیک صادق است.

(۴) وضعیت درب ها

این نشانگر، باز و یا بسته بودن درب ها و درب صندوق عقب را نشان می دهد.



صفحه نمایش جلو آمپر

(۱) میزان مصرف واقعی سوخت فقط زمانی که خودرو در حال حرکت است، این مقدار نمایش داده می شود

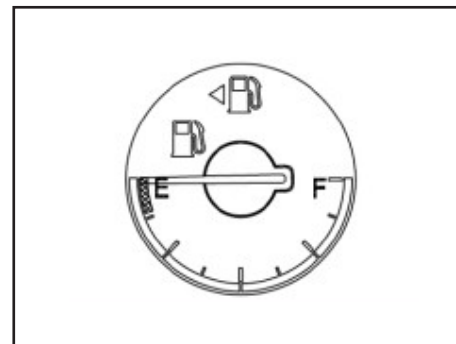
احتیاط

مصرف واقعی سوخت با توجه به روش، سرعت و شرایط رانندگی تغییر می کند.

(۲) دمای بیرون از خودرو

این نشانگر میزان دمای بیرون از خودرو را نشان می دهد.

* مطابق با مدل خودرو

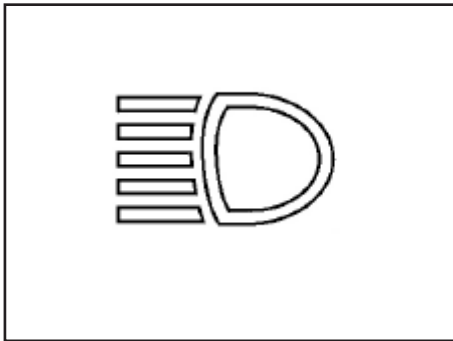


نشانگر سطح بنزین

این نشانگر، سطح بنزین را در داخل باک نشان می دهد که E بیانگر خالی بودن باک و F بیانگر پر بودن باک است.

احتیاط

اگر نشانگر در ناحیه قرمز قرار گرفت و چراغ آن روشن شد لطفاً باک را پر کنید تا به پمپ بنزین خودرو آسیبی نرسد.



چراغ های نشانگر و هشدار دهنده چراغ نشانگر نور بالا

این نشانگر زمانی روشن می شود که شما از نور بالا استفاده کنید.

هشدار

جهت اطمینان از ایمنی خود و دیگران هیچوقت در هنگام رانندگی کلید تغییر عملکرد یا کلید تنظیم روشنایی جلو آمپر را فشار ندهید.

۶) کیلومتر شمار کل کیلومتر طی شده را نشان می دهد.

توجه

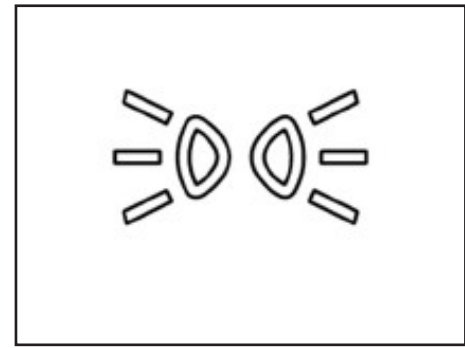
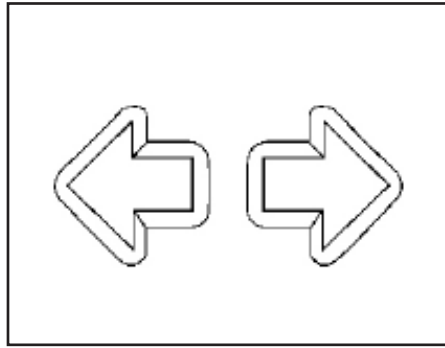
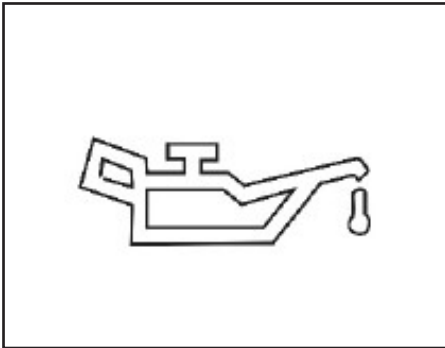
همواره مقدار کیلومتر طی شده توسط خودرو را مد نظر داشته باشید تا سرویس خودرو را بر اساس سرویس های ادواری ذکر شده در همین دفترچه انجام دهید

۵) مسافت سنج، میانگین مصرف سوخت، کیلومتر شمار و تنظیم روشنایی جلو آمپر شما می توانید با تغییر سرعت، متوسط مصرف سوخت و کیلومتر دائم را با فشار دادن کلید تغییر عملکرد برای مدت کوتاهی اندازه گیری کنید.

نور چراغ پس زمینه جلو آمپر را با فشار دادن کلید آن می توان به دلخواه تنظیم نمود.

مسافت سنج، مقدار مسافت طی شده در هر سفر را تا ۹۹۹ کیلومتر نشان می دهد که با نگه داشتن کلید تغییر عملکرد می توان مقدار آن را صفر نمود.

مسافت قابل رانندگی تا خالی شدن باک: این مقدار بر اساس مقدار سوخت باقیمانده و متوسط مصرف سوخت محاسبه می شود که ممکن است با مقدار واقعی مسافت قابل پیمایش تا حدی متفاوت باشد. پس از هر بار پر کردن باک، مقدار مسافت قابل رانندگی با کمی تاخیر تنظیم می گردد.



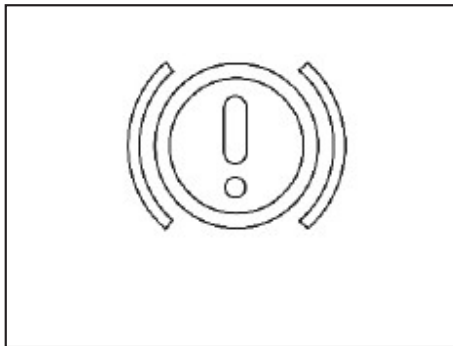
چراغ هشدار دهنده فشار روغن موتور
 وقتی که سویچ استارت را در وضعیت ON قرار می دهید، چراغ هشدار دهنده فشار روغن موتور روشن شده و با روشن شدن موتور خودرو خاموش می شود. در غیر اینصورت بیانگر آن است که سطح روغن موتور در کارتل پایین و سیستم روغنکاری درست عمل نمی کند. در این هنگام موتور خودرو را فوراً خاموش نموده و سطح روغن بازدید و اگر پایین بود پر گردد. اگر هنوز ایراد رفع نگردید در اسرع وقت به نمایندگی مجاز مراجعه نمایید.

چراغ نشانگر راهنما و فلاشر
 در مواقع اضطراری یا هنگامی که خودرو به صورت غیرعادی عمل می کند، چراغ فلاشر را روشن نمایید. با فشردن کلید فلاشر، چراغ های راهنمای راست و چپ به طور همزمان شروع به چشمک زدن می کنند.
 چراغ راهنمای چپ هنگام پیچیدن به چپ و چراغ راهنمای راست هنگام پیچیدن به راست چشمک می زند.

چراغ نشانگر جانبی
 این نشانگر وقتی روشن می شود که چراغ جانبی روشن شود.

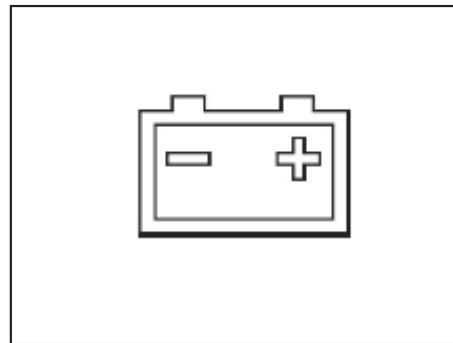
هشدار

اگر در هنگام رانندگی، چراغ اخطار سیستم ترمز چشمک می زند، خودرو را متوقف نموده و سیستم ترمز آنرا بررسی کنید. در چنین شرایطی ممکن است نیاز به نیروی بیشتری برای فشردن پدال ترمز باشد و مسافت طی شده از شروع به ترمز تا توقف کامل افزایش یابد.



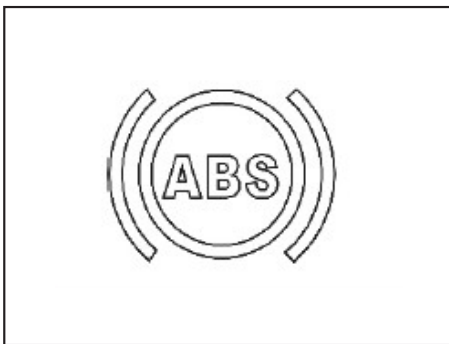
چراغ اخطار سیستم ترمز

وقتی سویچ استارت را در وضعیت ON قرار داده و اهرم ترمز دستی را بالا می کشید، این چراغ روشن می شود. وقتی که اهرم را به پایین بدهید اگر هنوز چراغ نشانگر روشن ماند به این معنی است که سطح روغن ترمز در مخزن آن پایین است و یا سیستم ترمز دستی درست عمل نمی کند.



چراغ هشدار دهنده مدار شارژ باتری

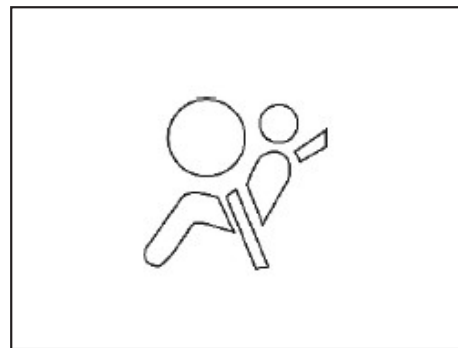
وقتی سویچ استارت را در وضعیت ON قرار می دهید، چراغ هشدار دهنده مدار شارژ باتری روشن شده و وقتی موتور را روشن می کنید، این چراغ بلافاصله خاموش می گردد. در غیر اینصورت، سیستم شارژ باتری مشکل دارد. ابتدا تسمه دینام را بررسی نموده و از عملکرد صحیح آن اطمینان حاصل کنید سپس مدار شارژ باتری را مورد بررسی قرار دهید. اگر مشکل حل نشد به یکی از نمایندگی های مجاز شرکت سایپا یدک مراجعه کنید.



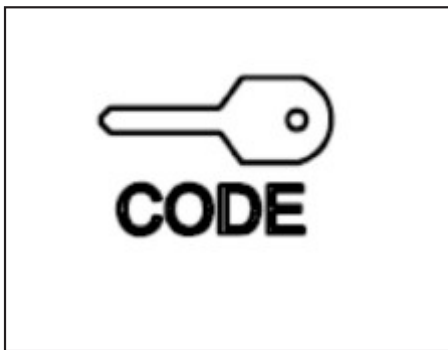
چراغ هشدار سیستم ترمز ضد قفل (ABS) وقتی که سویچ استارت در وضعیت ON قرار داده می شود، این چراغ هشدار روشن شده و پس از ۳ ثانیه خاموش می گردد. اگر سویچ استارت را تا ۳۰ ثانیه دوباره در وضعیت ON قرار دهید، این چراغ هشدار روشن نخواهد شد. اگر چراغ هشدار سیستم ترمز ضد قفل روشن نشود یا در طی حرکت خودرو به صورت غیر عادی روشن بماند، نشان دهنده آنست که سیستم ترمز ABS مشکل دارد که باید توسط نمایندگی مجاز بررسی و رفع عیب گردد، در غیر اینصورت سیستم ABS کارایی ندارد.



چراغ هشدار دهنده باز بودن کمربند ایمنی وقتی سویچ استارت را در وضعیت ON قرار می دهید، این چراغ بلافاصله روشن می شود و وقتی که کمربند بسته شود، می بایست خاموش گردد که نشان دهنده آن است که کمربند خوب قفل شده است.

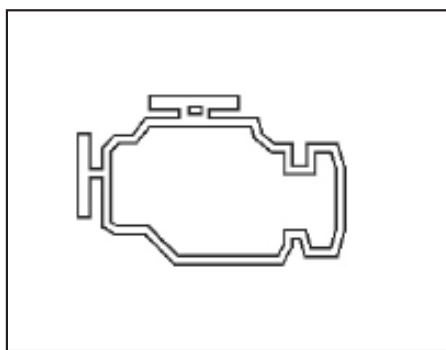


چراغ هشدار دهنده خطای کیسه هوا وقتی سویچ استارت را در وضعیت ON قرار می دهید، این چراغ برای ۴ ثانیه روشن و سپس خاموش می گردد. اگر چراغ هشدار دهنده خطای کیسه هوا روشن نشد یا پس از ۴ ثانیه خاموش نشد و یا در هنگام رانندگی روشن شد بدین معنا است که سیستم کیسه هوا درست عمل نمی کند و در صورت بروز تصادف کارایی نخواهد داشت. برای اطلاعات بیشتر به بخش کیسه هوا رجوع شود.



چراغ هشدار دهنده سیستم ضد سرقت پس از آنکه هر چهار درب خودرو و درب صندوق عقب توسط ریموت کنترل به صورت صحیح بسته شدند، چراغ هشدار دهنده می بایست به صورت آهسته چشمک بزند. این چراغ نشان می دهد که خودرو در حالت ضد سرقت است و باز کردن درب ها با ریموت کنترل باعث خارج شدن خودرو از حالت ضد سرقت شده و در این حالت چراغ مذکور خاموش می شود.

پس از قفل کردن درب ها با ریموت کنترل، اگر با استفاده از کلید یکی از درب ها را باز کنید، چراغ هشدار دهنده با فرکانس تند چشمک می زند. این بدین معنی است که خودرو در



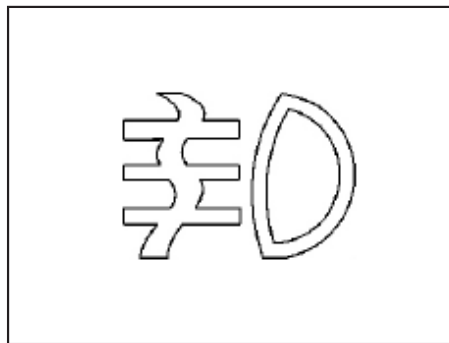
چراغ هشدار دهنده عیب یاب موتور یا سیستم اگزوز

زمانی که سویچ استارت در وضعیت ON قرار گیرد، این چراغ روشن شده و می بایست پس از روشن شدن موتور خاموش گردد. اگر این چراغ پس از روشن شدن موتور خاموش نشده یا در حین حرکت خودرو به صورت غیر عادی روشن شود، بیانگر آن است که مدول کنترل موتور (ECU) یا سیستم کنترل آلودگی معیوب است. بنابراین در اسرع وقت به یکی از نمایندگی های مجاز شرکت سایپا یدک مراجعه نمایید تا علت آن بررسی گردد.



چراغ نشانگر EBD

وقتی سویچ استارت در وضعیت ON قرار داده می شود، چراغ نشانگر EBD روشن شده و پس از ۳ ثانیه می بایست خاموش گردد. اگر سویچ مجدداً در وضعیت ON قرار داده شود، چراغ نشانگر EBD تا ۳۰ ثانیه روشن نخواهد شد. اگر این چراغ نشانگر روشن نشود، خاموش نشود یا در حین حرکت خودرو به صورت غیرعادی روشن شود، نشان می دهد که سیستم ABS یا EBD مشکل دارد که می بایست در یکی از نمایندگی های مجاز شرکت سایپا یدک بررسی و رفع عیب گردد.

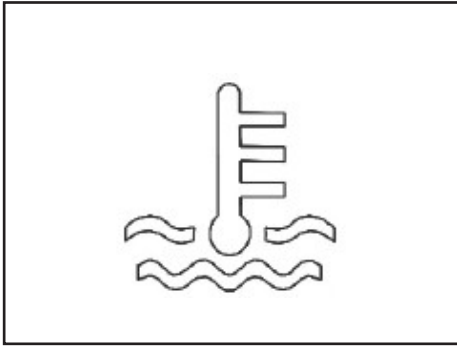


حالت ضد سرقت فعال می باشد. اگر در حالت ضد سرقت کلید قفل بر روی ریموت کنترل را بزنید، بوق هشدار قطع خواهد شد و چراغ هشدار دهنده به آرامی چشمک می زند و خودرو هنوز در حالت ضد سرقت است. اگر کلید باز کردن بر روی ریموت کنترل را بزنید، بوق هشدار قطع خواهد شد و چراغ های راهنما چهار بار چشمک می زنند و خودرو از حالت ضد سرقت خارج می شود.

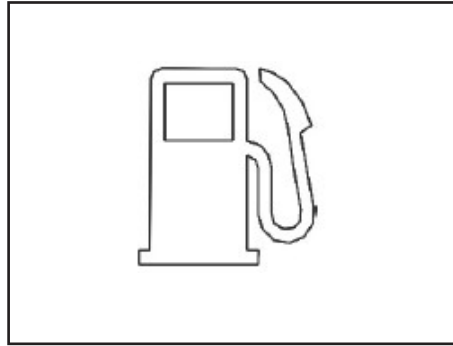
چراغ نشانگر مه شکن جلو *

این چراغ نشانگر در صورت روشن بودن چراغ های مه شکن جلو روشن می شود.

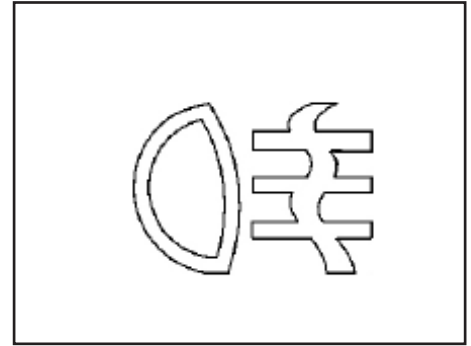
* مطابق با مدل خودرو



چراغ هشدار دهنده درجه حرارت بیش از حد موتور زمانی که سویچ استارت در وضعیت ON قرار گیرد، این چراغ برای مدت ۳ ثانیه روشن شده و سپس خاموش می گردد. این در شرایطی است که سیستم اخطار دمای موتور به طور صحیح عمل نماید.



چراغ هشدار دهنده کمبود سطح سوخت وقتی درجه بنزین بر روی علامت قرمز و یا زیر آن قرارگیرد. این چراغ روشن می شود و بایستی در این حالت سوختگیری نمایید.



چراغ نشانگر مه شکن عقب این چراغ نشانگر در صورت روشن بودن چراغ های مه شکن عقب روشن می شود.

هشدار 

اگر چراغ نشانگر در طول رانندگی روشن شد، بدین معنی است که درجه حرارت مایع خنک کننده موتور بسیار بالا است. بنابراین فوراً خودرو را متوقف نموده و موتور را خاموش کنید. سپس سطح مایع خنک کننده را بررسی کنید.



CRUISE

EPS

چراغ نشانگر سیستم توقف درجا *
وقتی سیستم توقف درجا دچار اشکال می شود، چراغ نشانگر آن روشن می گردد. برای اطلاعات بیشتر به بخش سیستم توقف درجا مراجعه شود.

چراغ نشانگر سیستم کروز کنترل *
وقتی سیستم کروز کنترل عملکرد عادی داشته باشد، چراغ نشانگر به مدت ۳ ثانیه به منظور کنترل خودکار روشن می شود و پس از روشن شدن موتور خودرو خاموش می گردد. این چراغ زمانی که سیستم کروز کنترل فعال باشد، روشن می شود.

چراغ نشانگر EPS
زمانی که سویچ استارت در وضعیت ON قرار گیرد، این چراغ برای مدت ۳ ثانیه روشن شده و سپس خاموش می گردد. اگر این چراغ پس از روشن شدن موتور خاموش نشده یا در حین حرکت خودرو به صورت غیر عادی روشن شود، بیانگر آن است که سیستم EPS درست عمل نمی کند. در این حالت در اسرع وقت به نمایندگی مجاز شرکت سایپا یدک مراجعه کنید.

* مطابق با مدل خودرو

سیستم تهویه مطبوع

رسید، سیستم گرمایش عملکرد بالایی خواهد داشت.

جهت اطمینان از کارکرد عادی تهویه مطبوع، ورودی هوا در قسمت شیشه جلو نباید بوسیله یخ، برف و سایر آلاینده ها مسدود شود. بایستی فیلتر هوا هر ۵۰۰۰ کیلومتر تمیز شده و هر ۱۰۰۰۰ کیلومتر تعویض گردد. در صورت رانندگی در محیط های غبار آلود و کویری، فیلتر هوای اتاق باید زودتر تعویض گردد.

احتیاط

احتیاط

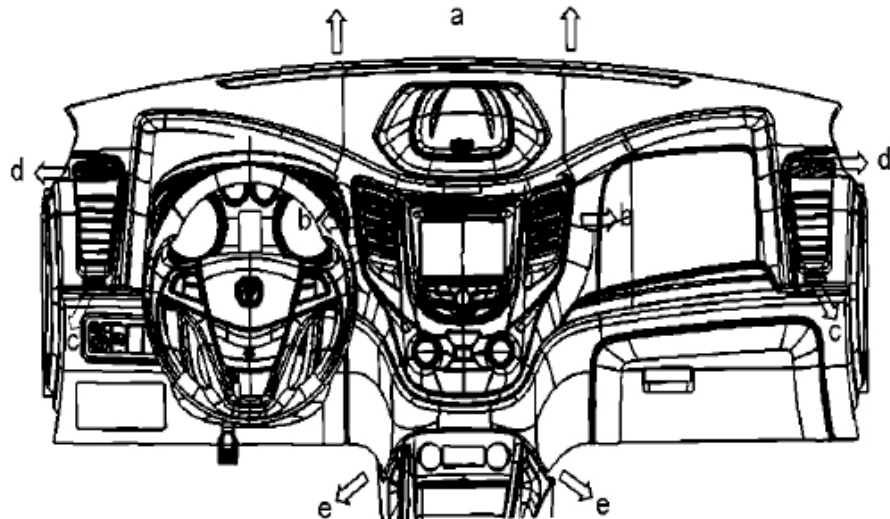
گاز مصرفی تهویه مطبوع از نوع گاز R1۳۴a و روغن آن از نوع RFL-100X می باشد. مصرف گاز و روغن غیر استاندارد به سیستم تهویه مطبوع آسیب جدی می رساند. به هیچ عنوان از مخلوط دو گاز متفاوت استفاده نشود.

وقتی سیستم تهویه مطبوع به مدت طولانی در حالت گردش هوای داخل اتاق قرار گیرد، هوای داخل خودرو ناپاک شده و میزان اکسیژن آن پایین می آید. در این حالت شیشه ها را باز کرده تا هوای تازه وارد خودرو گردد.

پس از فعال نمودن حالت گردش هوای داخل اتاق، از سیگار کشیدن در داخل خودرو پرهیز نمایید. زیرا دود سیگار بر روی اواپراتور اثر گذاشته و بوی نامطبوع دائمی بمدت طولانی باقی خواهد ماند. جهت از بین بردن این بوی نامطبوع فقط باید اواپراتور را تعویض نمود که نیازمند صرف وقت و هزینه زیاد خواهد بود. پس از آنکه موتور به دمای عادی کارکرد خود

دریچه های هوا

دریچه های هوای مه زدایی شیشه جلو	A
دریچه هوای مرکزی	B
دریچه هوای جانبی	C
دریچه های هوای مه زدایی شیشه جانبی	D
دریچه هوای زیر پا	E



سیستم تهویه مطبوع

صفحه کنترل تهویه مطبوع

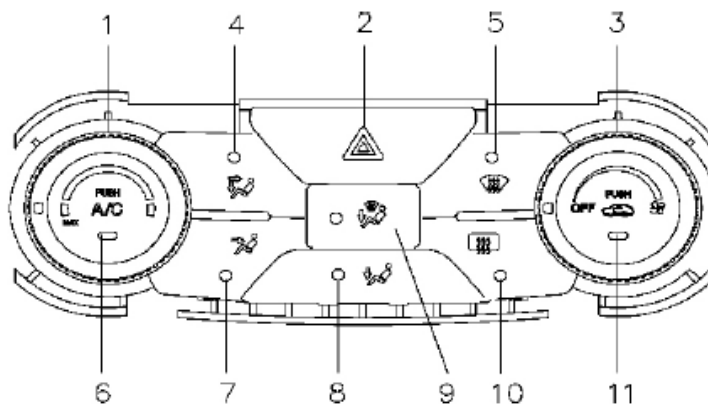
(۱) کلید کنترل درجه حرارت هوا

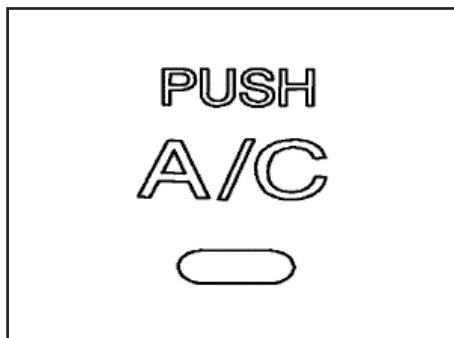
قسمت آبی نشانگر هوای سرد و قسمت قرمز نشانگر هوای گرم است.

(۲) کلید فلاشر

(۳) کلید تنظیم سرعت دمنده

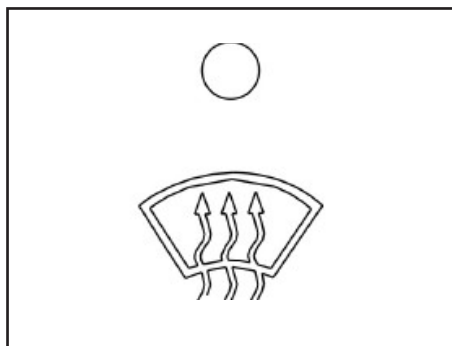
این کلید سرعت دمنده ها را تنظیم نموده و میزان باد خروجی از دریچه های هوا را کنترل می نماید.





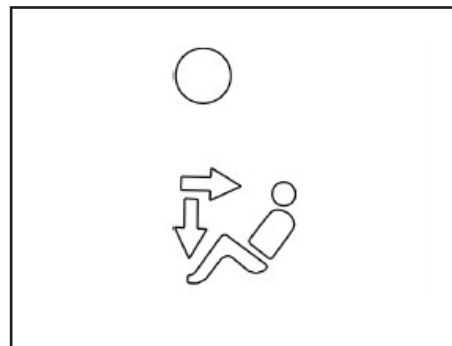
(۶) کلید A/C

کلید تنظیم سرعت دمنده را بچرخانید. سپس کلید A/C را فشار دهید. در این حالت چراغ نشانگر آن روشن شده و سیستم A/C شروع بکار می کند.



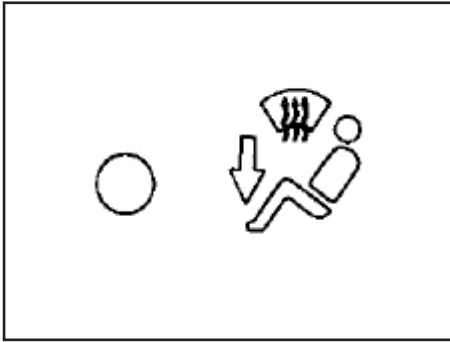
(۵) کلید تنظیم حالت دمیدن به شیشه جلو

این کلید را به منظور مه زدایی شیشه جلو بفشارید تا هوا بر روی شیشه جلو دمیده شود. در این حالت چراغ نشانگر آن روشن می شود.

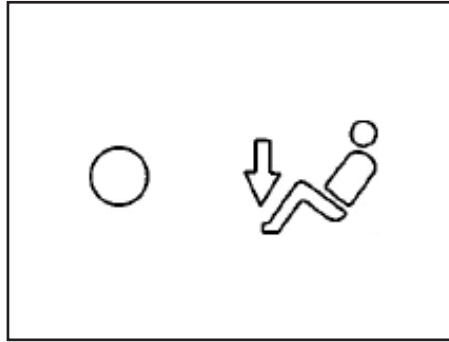


(۴) کلید تنظیم حالت دمیدن به صورت و زیر پا

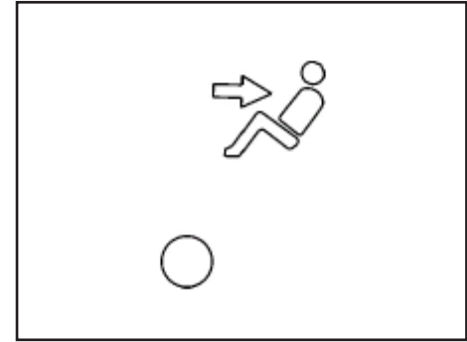
با فشردن این کلید، هوا از دریچه های مرکزی و زیر پا دمیده می شود و چراغ نشانگر آن روشن می شود.



(۹) کلید تنظیم حالت دمیدن به زیر پا و شیشه جلو
با فشردن این کلید چراغ نشانگر آن روشن می شود و هوا از دریچه های هوای زیر پا، دریچه های هوای مه زدایی شیشه جلو و شیشه های جانبی دمیده می شود.



(۸) کلید تنظیم حالت دمیدن به زیر پا
با فشردن این کلید چراغ نشانگر آن روشن می شود و هوا از دریچه های هوای زیر پا دمیده می شود.



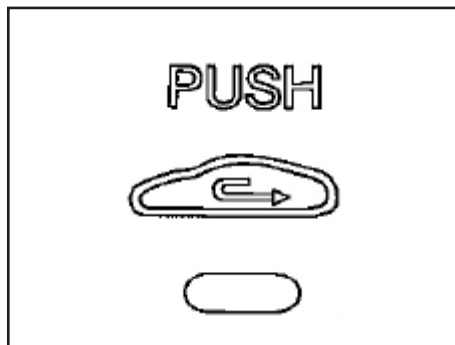
(۷) کلید تنظیم حالت دمیدن به صورت
با فشردن این کلید چراغ نشانگر آن روشن شده و هوا از دریچه های هوای مرکزی دمیده می شود.



توجه

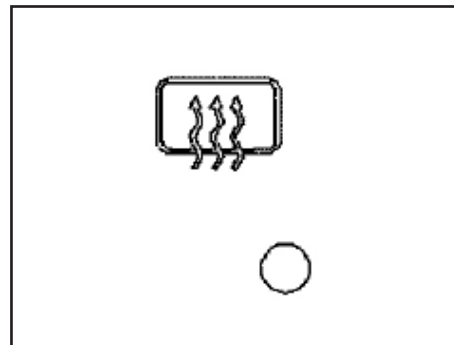
در برخی از مدل های خودرو، سیستم گرمکن شیشه عقب وجود ندارد اما صفحه کنترل سیستم تهویه مطبوع به این کلید و چراغ مربوطه مجهز است. در این خودروها وقتی کلید را بفشارید، چراغ نشانگر آن روشن می شود اما گرمکن شیشه عقب کار نمی کند که این رخدادی عادی است و نشانه معیوب بودن سیستم تهویه مطبوع نمی باشد.

۴



(۱۱) کلید تنظیم هوای ورودی

با فشار دادن این کلید نوع گردش هوا در خودرو تنظیم می شود. اگر چراغ نشانگر روشن باشد، گردش هوا در داخل اتاق انجام می شود.



(۱۰) کلید گرمکن شیشه عقب

با فشردن این کلید، گرمکن شیشه عقب شروع به از بین بردن مه و آب کردن یخ می کند. در این حالت چراغ نشانگر روشن شده و با قرار دادن سویچ استارت در وضعیت OFF یا پس از مدتی کار کردن به طور اتوماتیک خاموش می شود.

عملکرد کلید A/C

قبل از فعال نمودن سیستم A/C، کلید کنترل درجه حرارت هوا را در حالت هوای سرد قرار دهید. سپس کلید تنظیم سرعت دمنده را بچرخانید و کلید A/C را فشار دهید. در این زمان دور موتور تا حدی کم می شود و صدایی نیز توسط کلاچ کمپرسور ایجاد می شود. پس از روشن شدن کمپرسور، می توانید دمای هوا، سرعت دمنده و توزیع جریان هوا را به دلخواه خود تنظیم نمایید.

اگر در هوای گرم خودرو به مدت طولانی با شیشه های بسته در زیر آفتاب قرار گیرد، دمای داخل خودرو بسیار بالاتر از دمای بیرون خواهد بود. لذا درب های خودرو را باز کنید و کولر را در حالت ورود هوای خارج به داخل اتاق مدتی روشن کنید. سپس آنرا در حالت گردش هوای داخل اتاق قرار دهید و درب ها را ببندید. در این حالت دمای داخل خودرو به تدریج کاهش پیدا می کند. در هوای سرد، حالت ورود هوای خارج به داخل اتاق را فعال نموده و کلید A/C را فشار دهید و کلید کنترل درجه حرارت هوا را بچرخانید تا دمای هوا در مقدار مناسب برای مه زدایی شیشه ها تنظیم شود.

عملکرد سرمایش سیستم تهویه مطبوع با شرایط زیر قابل استفاده است:

(۱) کلید A/C روشن باشد.
 (۲) دمنده ها به صورت عادی کار کنند.
 (۳) موتور در شرایط عادی باشد (قدرت موتور و دمای آب عادی باشند)
 (۴) دمای درون خودرو بالای ۲ درجه سانتیگراد باشد.

اگر سیستم A/C با وجود شرایط بالا عمل نکند، به یکی از نمایندگی های مجاز شرکت سایپا یدک مراجعه کنید.

در شرایط هوای طوفانی و خشک و گرد و خاک، سیستم تهویه مطبوع می بایست در حالت گردش هوای داخل اتاق قرار گیرد زیرا زمانی که حالت ورود هوای خارج به داخل اتاق فعال است، حتی اگر دریچه ها بسته باشند، مقداری باد وارد خودرو می شود.

هنگامی که کلید کنترل درجه حرارت هوا در حالت هوای سرد تنظیم شده است، آب درون اواپراتور از طریق لوله تخلیه آب در زیر خودرو می ریزد که پدیده ای عادی است.

اگر تهویه مطبوع به مدت طولانی کار کند مقدار هوادهی آن کمتر می شود که دلیل آن فیلترهای هوای تهویه مطبوع می باشند که می بایست به موقع تعویض شوند.

اگر سیستم خنک کننده بمدت طولانی استفاده نشود، بوی بدی از ناحیه اتصالات مرکز اواپراتور به مشام میرسد. جهت جلوگیری از این امر می بایست سیستم خنک کننده را هر ماه به مدت ۵ دقیقه روشن نمود.

احتیاط

اگر فیوز بسوزد نشان دهنده یک ایراد در مدار است. سیم کشی را کنترل کنید و فیوز را بر اساس آمپر آن تعویض نمایید. اگر فیوزی با آمپر بالا استفاده شود ممکن است شدیداً به سیستم آسیب برساند.

۵. پارازیت گیر

جهت جلوگیری از پارازیت های احتمالی از ناحیه موتور بهتر است که این پارازیت گیر نصب گردد. اگر مشکلی پیش آمد با نمایندگی تماس بگیرید.

سیستم صوتی

۱. اتصالات بلندگو

امکان نصب بلندگوهایی با قدرت ۴ اهم در این سیستم وجود دارد. قبل از نصب بلندگوها، برق خودرو را قطع کنید تا خطری حادث نگردد.

احتیاط

سیم اتصال بلندگوها نباید با سیم منفی تماس داشته باشد، زیرا باعث خسارت شدید خواهد شد.

۲. سیم اتصال بدنه

این سیم باید به کانکتور اتصال بدنه در خودرو متصل باشد. اگر این کانکتور در دسترس نبود، این سیم را به بدنه یا شاسی خودرو متصل نمایید.

۳. سیم اتصال به منبع قدرت

ابتدا منبع قدرت حافظه را به کلید ۱۲ ولتی وصل نموده، سپس به برق ACC ۱۲ ولت سوییچ استارت وصل نمایید. پس از اتمام اتصالات، سیم ها را جمع کنید.

۴. اتصال آنتن

سیم آنتن را به سیستم صوتی با پخش CD نصب کنید.

جلوگیری از ایجاد مه بر روی شیشه ها و

مه زدایی

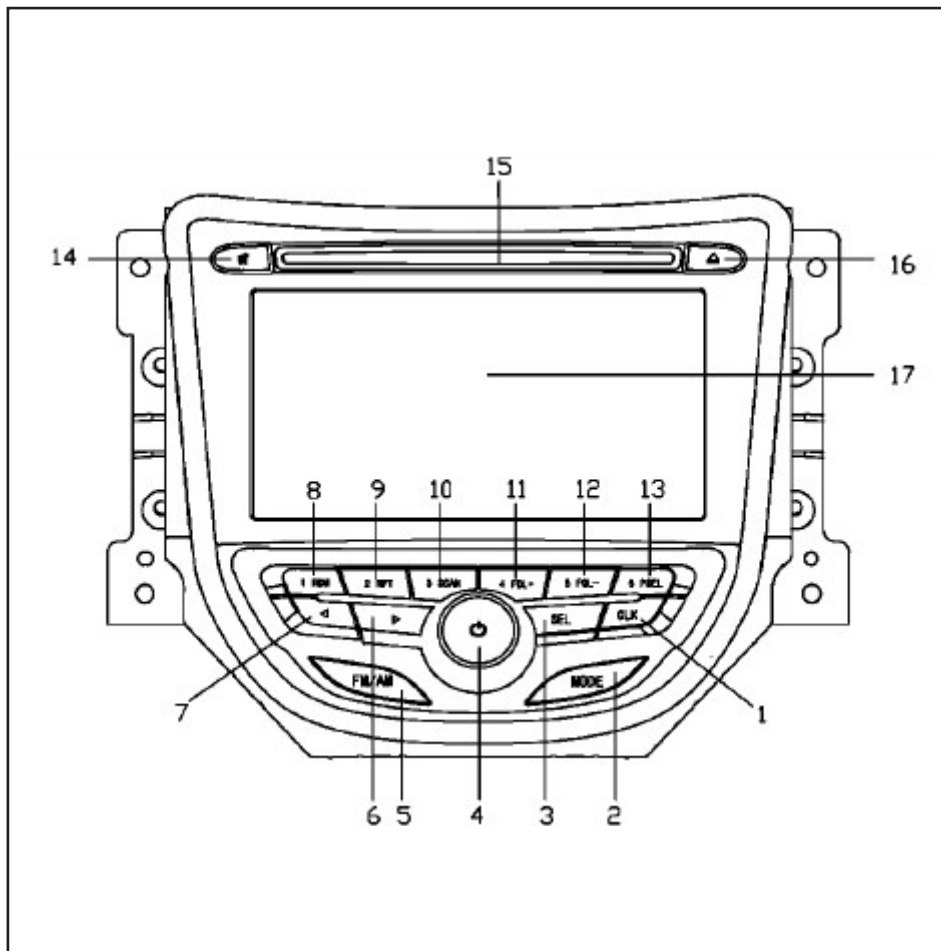
دریچه هوای مه زدایی شیشه جلو نباید با اجسام خارجی مسدود شده باشد تا مه زدایی شیشه به خوبی صورت پذیرد.

اگر در حالت سرمایش سیستم تهویه مطبوع، حالت گردش هوای داخل اتاق به مدت طولانی فعال باشد، روی شیشه ایجاد بخار می کند که امری طبیعی است. در این حالت سیستم تهویه مطبوع را در حالت مه زدایی تنظیم نموده و کلید کنترل درجه حرارت هوا را بر روی دماهای بالا تنظیم نمایید تا بخار روی شیشه ها برطرف شود.

اگر دستگاه گرمکن همراه با هوای گرم عمل مه زدایی را انجام دهد، بخار روی شیشه ها سریعتر از بین خواهند رفت.

در صورتی که گرمکن شیشه عقب را فعال نموده اید، سیستم تهویه را روشن نموده تا از ایجاد رطوبت و بخار در داخل خودرو جلوگیری شود.

صفحه کنترل سیستم صوتی با پخش
CD



→ROCK → VOCAL → BT

: تنظیم نوع صدا

LOUD

(OFF → ON): مانند تنظیم صدا عمل می

کند.

AVC

00 → 01 → 02 → 03 → 04 → 05 → 06 →

07 → 00 : تنظیم صدای سرعت خودرو

۴ - کلید چرخشی VOL / POWER

VOL

با چرخاندن کلید در جهت عقربه های

ساعت میزان صدا کم می شود و در صورت

چرخاندن آن در جهت عقربه های ساعت،

میزان صدا زیاد می شود.

محدوده صدا: (۴۰ - ۰)

نحوه عملکرد کلید چرخشی: وقتی میزان

صدا کمتر از ۵ است، پس از خاموش کردن

سیستم صوتی و روشن کردن مجدد آن،

میزان صدا به صورت اتوماتیک به عدد ۵ بر

می گردد. وقتی میزان صدا بین (۲۰ - ۵)

باشد، پس از خاموش نمودن دستگاه، میزان

صدا در مقدار تنظیم شده باقی می ماند. اگر

میزان صدا بیشتر از ۲۰ باشد، برای جلوگیری

فشردن به مدت کوتاه: انتخاب منو

با فشار کوتاه مدت وارد منوی تنظیم سبک

صدا می شوید و با فشار کوتاه مدت به

دفعات، سبک صدا با توجه به ترادف زیر

BAS - TRE - BAL - FAD - DSP

LOAD - AVC - تغییر می کند. سپس

با چرخاندن دکمه در جهت عقربه ساعت و

خلاف عقربه ساعت می توانید حالت مورد

نظر خود را انتخاب کنید. اگر طی ۵ ثانیه هیچ

دکمه ای فشرده نشود، به صورت اتوماتیک از

منوی تنظیم مورد نظر خارج می شود.

شرح تنظیمات سبک صدا

BAS

(7 → 0 → 7 -): تنظیم صدای بم

TRE

(6 → 0 → 7 -): تنظیم صدای زیر

BAL

(R7 → 0 → L7): تنظیم صدای بلندگوهای

چپ و راست

FAD

(F7 → 0 → R7): تنظیم صدای بلندگوهای

جلو و عقب

DSP

FLAT → JAZZ → POP → CLASSIC

۱- دکمه CLK

فشردن دکمه به مدت کوتاه: نمایش ساعت

فشردن مجدد دکمه: بازگشت به مرحله قبل

فشردن دکمه به مدت طولانی: تنظیم ساعت

با استفاده از کلید چرخشی

۲- دکمه Mode

فشردن دکمه به مدت کوتاه: تغییر حالت

عملکرد

فشردن دکمه به مدت طولانی: تغییری رخ

نخواهد داد.

با هر بار فشردن دکمه Mode به مدت کوتاه،

اگر هیچگونه تجهیزات جانبی متصل نباشد،

حالت عملکرد مطابق با روندی که در ادامه

می آید تغییر خواهد کرد. No CD/ No

USB /No AUX و در ظرف ۲ ثانیه به

آخرین حالت پخش بر می گردد: CD-USB

/ IPOD-AUX-CD

۳- دکمه SEL

فشردن دکمه به مدت کوتاه: انتخاب منو

فشردن دکمه به مدت طولانی: تغییری رخ

نخواهد داد.

حالت پخش رادیو

FM1 → FM2 → FM3 → AM1 → AM2
→ FM1

فشردن دکمه به مدت طولانی: این دکمه را به مدت ۲ ثانیه فشار دهید تا جستجوی موج رادیو آغاز شده و بر روی صفحه نمایش پیغام SCAN نمایش داده شود. اگر هیچ ایستگاه رادیویی قابل ردیابی نباشد، پیغام NO STA نمایش داده شده و به ایستگاه رادیویی اولیه برمی گردد. در صورتی که ایستگاه رادیویی جدید پیدا شود، در FM1 و سپس در FM2 و FM3 ذخیره می شود و به ایستگاه رادیویی اولیه برمی گردد و پخش می شود. موج FM حداکثر ۱۸ ایستگاه رادیویی را ذخیره می کند. سیگنال از FM1 به FM3 ضعیف تر می شود. موج AM حداکثر ۱۲ ایستگاه رادیویی را ذخیره می کند و موج AM1 دارای قوی ترین سیگنال است.

در حین جستجو با فشردن سایر دکمه ها (به غیر از دکمه MUTE، دکمه خروج CD، دکمه SEL و کلید چرخشی تنظیم صدا) عملیات جستجو متوقف می شود.

وقتی دکمه MODE را فشار می دهید، اگر سیستم در حالت پخش CD/USB/AUX نباشد، جستجوی اتوماتیک متوقف نخواهد شد. در طول عملیات جستجوی اتوماتیک، فرکانس ایستگاه رادیویی نمایش داده می شود.

فشردن دکمه به مدت طولانی: حالت تنظیم دستی فعال می شود و بر روی صفحه نمایش MANU نشان داده می شود. در این حالت، با هر بار فشردن کوتاه مدت این دکمه فرکانس به صورت تدریجی افزایش می یابد. در صورتی که هیچ دکمه ای به مدت ۱۰ ثانیه فشرده نشود یا سایر دکمه ها (به غیر از دکمه MUTE، دکمه خروج CD، دکمه SEL و کلید چرخشی تنظیم صدا) فشرده شوند، از حالت تنظیم دستی خارج می شود.

حالت پخش CD/USB/iPod/AUX
فشردن دکمه به مدت کوتاه: آهنگ بعدی فشردن دکمه به مدت طولانی: جلو بردن سریع آهنگ که با رها کردن این دکمه، آهنگ به صورت عادی پخش می شود.

۶- دکمه FM/AM
شرح دکمه: دکمه طول موج / ذخیره اتوماتیک فشردن دکمه به مدت کوتاه: انتخاب موج رادیویی
فشردن دکمه به مدت طولانی: ذخیره اتوماتیک حالت پخش رادیو
فشردن دکمه به مدت کوتاه: موج رادیو مطابق با روند زیر تغییر می کند:

از پخش ناگهانی صدای بلند، با خاموش کردن سیستم میزان صدا به مقدار ۲۰ برمی گردد.

POWER کلید روشن و خاموش کردن فشردن دکمه به مدت کوتاه: سیستم از حالت روشن به خاموش و از حالت خاموش به روشن می رود.

فشردن دکمه به مدت بیشتر از ۱۰ ثانیه: سیستم به صورت اتوماتیک reset می شود.

۵- دکمه ▶

عملکرد دکمه: جستجوی ایستگاه رادیویی بعدی / آهنگ بعدی / جلو بردن سریع حالت پخش رادیو

فشردن دکمه به مدت کوتاه: جستجوی ایستگاه رادیویی بعدی. در حین جستجو، پخش CD غیرفعال می ماند تا ایستگاه رادیویی بعدی انتخاب شده و پخش شود. با فشردن مجدد این دکمه، فرکانس رادیو بر روی آخرین ایستگاه رادیویی انتخاب شده پیش از جستجو تنظیم می شود. همچنین با فشردن سایر دکمه ها (به غیر از دکمه MUTE، دکمه خروج CD، دکمه SEL و کلید چرخشی تنظیم صدا) جستجوی اتوماتیک متوقف می شود.

صورت نمی گیرد.

در حالت پخش AUX با فشردن این دکمه به مدت کوتاه یا طولانی عملیات خاصی صورت نمی پذیرد.

۹- دکمه 2 RPT

عملکرد دکمه: ایستگاه رادیویی از پیش تنظیم شده ۲ / تکرار پخش

حالت پخش رادیو

فشردن دکمه به مدت کوتاه: انتخاب پخش ایستگاه رادیویی از پیش تنظیم شده در CH2 فشردن دکمه به مدت طولانی: ذخیره ایستگاه رادیویی در حافظه CH2

حالت پخش CD/USB/iPod/MP3

در این حالت با فشردن دکمه مدت دکمه پیغام RPTFLD، RPTONE/RPTOFF به مدت ۲ ثانیه نمایش داده می شود و سپس از حالت تکرار پخش خارج شده و به صفحه اصلی پخش بر می گردد.

RPTONE: تکرار آهنگ در حال پخش

RPTFLD: تکرار آهنگ های پوشه (فولدر) در

حال پخش

RPTOFF: قطع تکرار پخش

با انتخاب RPTOFF پیغام RPT از روی

۸- دکمه 1 RDM

عملکرد دکمه: ایستگاه رادیویی از پیش تنظیم شده ۱ / پخش تصادفی

حالت پخش رادیو

فشردن دکمه به مدت کوتاه: انتخاب پخش

ایستگاه رادیویی از پیش تنظیم شده در CHI

فشردن دکمه به مدت طولانی: ذخیره ایستگاه

رادیویی در حافظه CHI

حالت پخش CD/USB/iPod/MP3

در این حالت با فشردن دکمه پیغام RDMALL/RDMOFF، RDMFLD به مدت ۲ ثانیه نمایش داده می شود و سپس از حالت پخش تصادفی خارج شده و به صفحه اصلی پخش بر می گردد.

RDMALL: پخش تصادفی همه آهنگ ها

RDMFLD: پخش تصادفی آهنگ های پوشه

(فولدر) فعلی

RDMOFF: قطع پخش تصادفی

با انتخاب RDMOFF پیغام RDM از روی

صفحه نمایش حذف می شود و از حالت پخش

تصادفی خارج می شود. همچنین با فشردن

دکمه های RPT، SCAN یا FM/AM نیز

پخش تصادفی آهنگ ها متوقف می شود.

با فشردن این دکمه به مدت طولانی تغییری

حالت پخش CD/USB/iPod/AUX

فشردن دکمه به مدت کوتاه: انتخاب پخش رادیو
فشردن دکمه به مدت طولانی: تغییری رخ نخواهد داد

۷- دکمه

عملکرد دکمه: جستجوی ایستگاه رادیویی قبلی

/ آهنگ قبلی / عقب بردن سریع

فشردن دکمه به مدت کوتاه: جستجوی ایستگاه

رادیویی قبلی / آهنگ قبلی

با فشردن دکمه به مدت کوتاه ایستگاه های

رادیویی قبلی جستجو می شوند که در این

حین، پخش CD متوقف می شود تا ایستگاه

رادیویی دیگری انتخاب شده و پخش شود. با

فشردن مجدد این دکمه، فرکانس رادیو بر روی

آخرین ایستگاه رادیویی انتخاب شده پیش از

جستجو تنظیم می شود. همچنین با فشردن

سایر دکمه ها (به غیر از دکمه MUTE، دکمه

خروج CD، دکمه SEL و کلید چرخشی

تنظیم صدا) جستجوی اتوماتیک متوقف می

شود. فشردن دکمه به مدت طولانی: عقب بردن

سریع

صفحه نمایش حذف می شود و از حالت تکرار پخش خارج می شود. همچنین با فشردن سایر PSEL، SEL، CLK دکمه ها (به غیر از دکمه های MUTE، و کلید چرخشی تنظیم صدا در حالت MP3 و دکمه های FOL+، MUTE، FOL-، PSEL، SEL، CLK و کلید چرخشی تنظیم صدا در حالت CDDA) نیز از حالت تکرار پخش خارج می شود.

با فشردن این دکمه به مدت طولانی تغییری صورت نمی گیرد.

در حالت پخش AUX با فشردن این دکمه به مدت کوتاه یا طولانی عملیات خاصی صورت نمی پذیرد.

۱۰- دکمه 3 SCAN

عملکرد دکمه: ایستگاه رادیویی از پیش تنظیم شده ۳ / جستجوی ایستگاه رادیویی / جستجو و پخش

فشردن دکمه به مدت کوتاه: ایستگاه رادیویی از پیش تنظیم شده ۳ / جستجو و پخش آهنگ و ایستگاه رادیویی

فشردن دکمه به مدت طولانی: ذخیره ایستگاه رادیویی

حالت پخش رادیو

با فشردن دکمه به مدت کوتاه، جستجوی ایستگاه های رادیویی انجام شده و هر ایستگاه به مدت ۵ ثانیه پخش می شود. جستجوی اتوماتیک ایستگاه های رادیویی با فشردن سایر کلیدها (به غیر از دکمه MUTE، دکمه SEL و کلید چرخشی تنظیم صدا) متوقف می شود. اگر CD/USB/AUX وجود نداشته باشد، با فشردن دکمه MODE جستجو متوقف نمی شود.

حالت پخش CD/iPod

فشردن دکمه RPT به مدت کوتاه، پیغام SCAN را در قسمت پایینی صفحه نمایش نشان خواهد داد و پیغام SCN ON/SCNOFF را به مدت ۲ ثانیه نمایش می دهد. سپس کل دیسک را اسکن نموده و هر آهنگ را به مدت ۱۰ ثانیه پخش نموده و به صورت اتوماتیک متوقف می شود.

حالت پخش MP3/USB

با فشردن دکمه RPT به مدت کوتاه پیغام های RPTFLD، RPTONE/RPTOFF به مدت ۲ ثانیه نمایش داده خواهد شد و سپس عملکرد تکرار پخش متوقف می شود.

RPTONE: تکرار آهنگ در حال پخش

RPTFLD: تکرار آهنگ های پوشه (فولدر) در

حالت پخش

RPTOFF: قطع تکرار پخش

با انتخاب RPTOFF پیغام RPT از روی صفحه نمایش حذف می شود و از حالت تکرار پخش خارج می شود. همچنین با فشردن سایر دکمه ها (به غیر از دکمه های MUTE، PSEL، SEL، CLK و کلید چرخشی تنظیم صدا در حالت MP3 و دکمه های FOL+، FOL-، PSEL، SEL، CLK و کلید چرخشی تنظیم صدا در حالت CDDA) نیز از حالت تکرار پخش خارج می شود.

با فشردن این دکمه به مدت طولانی تغییری صورت نمی گیرد.

در حالت پخش AUX با فشردن این دکمه به مدت کوتاه یا طولانی عملیات خاصی صورت نمی پذیرد.

۱۱- دکمه 4 FOL+

حالت پخش رادیو

فشردن دکمه به مدت کوتاه: انتخاب پخش ایستگاه رادیویی از پیش تنظیم شده در CH4 فشردن دکمه به مدت طولانی: ذخیره ایستگاه

رادیویی در حافظه CH4

حالت پخش MP3/USB

نخواهد داد
با هر بار فشردن این دکمه حالت این دکمه مطابق روند زیر تغییر می کند:
MUTE ON → MUTE OFF → MUTE ON

در حالت MUTE ON صدا کاملاً قطع می شود. در صورت پخش CD/USB/iPod/AUX، با فشردن دکمه قطع صدا، پخش آهنگ متوقف شده و با فعال نمودن MUTE OFF پخش آهنگ از نقطه ای که متوقف شده بود ادامه می یابد.

با فشار دکمه MUTE می توان آهنگ در حال پخش را به صورت موقت متوقف نموده و با فشار مجدد آن و یا فشردن سایر دکمه ها (EXCLUDE, CLK, SEL) پخش آهنگ ادامه می یابد. دکمه MODE نیز اگر AUX نباشد، عملکرد مشابهی را داراست.

۱۵ - درگاه دیسک

برای قرار دادن دیسک به کار می رود.

۱۶ - دکمه ▲

حالت پخش رادیو

فشردن دکمه به مدت کوتاه: خارج شدن دیسک

حالت پخش رادیو
فشردن دکمه به مدت کوتاه: انتخاب پخش ایستگاه رادیویی از پیش تنظیم شده در CH6
فشردن دکمه به مدت طولانی: ذخیره ایستگاه رادیویی در حافظه CH6

حالت پخش MP3/USB/CD
انتخاب دستی آهنگ (همراه با کلید چرخشی)
حالت پخش MP3/USB

فشردن دکمه PSEL به مدت طولانی باعث ورود به عملکرد انتخاب آهنگ شده و با استفاده از کلید چرخشی آهنگ مورد نظر را یافته و با فشردن دکمه PSEL پخش می شود. اگر تا ۵ ثانیه هیچ دکمه ای فشرده نشود یا سایر دکمه ها (SEL, FOL-, FOL+,) به غیر از کلید چرخشی) فشرده شوند، از عملکرد انتخاب آهنگ خارج می شود.

حالت پخش دیسک CDDA/AUX/iPod
با فشردن دکمه به مدت کوتاه یا طولانی تغییری رخ نخواهد داد.

۱۴ - دکمه MUTE

فشردن دکمه به مدت کوتاه: قطع و وصل نمودن صدا

فشردن دکمه به مدت طولانی: تغییری رخ

نشودن دکمه به مدت کوتاه: پخش پوشه (فولدر) بعدی
۲ ثانیه پس از انتخاب آهنگ یا با فشردن دکمه PSEL، اولین آهنگ پخش می شود.
حالت پخش دیسک CDDA/AUX/iPod
با فشردن دکمه به مدت کوتاه یا طولانی تغییری رخ نخواهد داد.

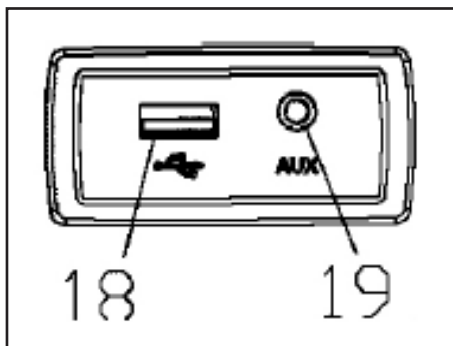
۱۲ - دکمه FOL- 5

حالت پخش رادیو
فشردن دکمه به مدت کوتاه: انتخاب پخش ایستگاه رادیویی از پیش تنظیم شده در CH5
فشردن دکمه به مدت طولانی: ذخیره ایستگاه رادیویی در حافظه CH5
حالت پخش MP3/USB
فشردن دکمه به مدت کوتاه: پخش پوشه (فولدر) قبلی

۲ ثانیه پس از انتخاب آهنگ یا با فشردن دکمه PSEL، اولین آهنگ پخش می شود.

حالت پخش دیسک CDDA/AUX/iPod
با فشردن دکمه به مدت کوتاه یا طولانی تغییری رخ نخواهد داد.

۱۳ - دکمه PSEL 6



پیغام iPod نشان داده شده و به صورت اتوماتیک پخش شروع می شود. برای ورود به حالت پخش USB/iPod دکمه MODE را بفشارید.

حالت پخش رادیو/CD/AUX/iPod وقتی حافظه جانبی یا iPod به دستگاه متصل می شود، بر روی صفحه نمایش پیغام USB/iPod نشان داده می شود. با خروج حافظه جانبی یا iPod، پیغام USB/iPod نیز محو می شود.

حالت پخش USB/iPod با خروج حافظه جانبی یا iPod، پیغام USB/iPod از روی صفحه نمایش پاک شده و حالت پخش رادیو / AUX / CD فعال می شود.

MUTE قطع شده و سیستم وارد حالت پخش رادیو می شود. اگر با گذشت زمان ۱۰-۱۵ ثانیه هیچ دکمه ای فشرده نشود، دیسک وارد دستگاه می شود.

ورود دیسک به صورت دستی: اگر دیسک در داخل دستگاه قرار داشته باشد و این دکمه فشرده شود، دیسک از دستگاه خارج شده و اگر مجدداً فشرده شود، دیسک وارد دستگاه شده و حالت پخش CD فعال شده و بر روی صفحه نمایش پیغام «CD READ» نشان داده می شود. فشردن دکمه به مدت طولانی: خروج اضطراری دیسک

۱۷ - صفحه نمایش (LCD)

تمام عملیات مرتبط بر روی صفحه نمایش نشان داده می شود.

۱۸ - رابط USB/IPOD

وقتی حافظه جانبی به دستگاه متصل می شود، بر روی صفحه نمایش پیغام USB نشان داده شده و به صورت اتوماتیک پخش را انجام می دهد.

زمانی که iPod به دستگاه متصل می شود، بر روی صفحه نمایش ابتدا پیغام USB و سپس

ورود دیسک به صورت اتوماتیک: اگر دیسک داخل دستگاه باشد، با فشردن این دکمه به مدت کوتاه دیسک از دستگاه خارج می شود و اگر به مدت ۱۰-۱۵ ثانیه هیچ دکمه ای فشرده نشود، دیسک به صورت اتوماتیک به داخل دستگاه هدایت می شود.

ورود دیسک به صورت دستی: اگر دیسک داخل دستگاه باشد، با فشردن این دکمه به مدت کوتاه دیسک از دستگاه خارج می شود. در این زمان اگر این دکمه مجدداً فشرده شود، دیسک وارد دستگاه شده و در حالت پخش CD قرار می گیرد.

اگر دیسک در داخل دستگاه نباشد، پیغام «NO CD» به مدت ۲ ثانیه بر روی صفحه نمایش نشان داده می شود.

فشردن دکمه به مدت طولانی: خروج اضطراری دیسک

حالت پخش CD

فشردن دکمه به مدت کوتاه: خروج دیسک
ورود دیسک به صورت اتوماتیک: اگر دیسک داخل دستگاه باشد، با فشردن این دکمه به مدت کوتاه پخش آهنگ متوقف شده و دیسک خارج شده و پیغام «EJECTING» بر روی صفحه نمایش نشان داده می شود، حالت

۱۹- رابط AUX

زمانی که منبع خارجی صدا متصل شود، پیغام AUX نمایش داده شده و به صورت اتوماتیک پخش شروع می شود. با فشردن دکمه MODE می توان حالت پخش AUX را فعال نمود.

حالت پخش رادیو

زمانی که منبع خارجی صدا متصل شود، بر روی صفحه نمایش پیغام AUX نشان داده شده و با خارج کردن آن این پیغام محو می شود.

حالت پخش AUX

در این حالت با جدا نمودن منبع صدای خارجی، پیغام AUX نیز از روی صفحه نمایش محو شده و وارد حالت پخش رادیو می شود.

استفاده از حافظه جانبی

۱. سیستم صوتی از حافظه جانبی با نسخه ۲,۰ (12Mbps) پشتیبانی می کند و قابلیت پخش فایل های از نوع MP۳ و WMA را دارا می باشد.

- برخی از انواع حافظه جانبی دارای نسخه بالاتر از ۲,۰ می باشند که دارای سرعت بالاتری نیز می باشند (480Mbps) و با سیستم صوتی سازگار نبوده و امکان عدم پخش فایل های آن وجود دارد.

- برخی از انواع حافظه جانبی دارای نرم افزاری

هستند که با نسخه ۲,۰ سازگار نمی باشد و ممکن است باعث شود که برخی از فایل ها پخش نشوند.

- فرمت متفاوت برخی از انواع حافظه جانبی می تواند منجر به عدم پخش آن شود. در این شرایط بایستی حافظه جانبی را با فرمت FAT یا FAT32 مجدداً فرمت نمود تا سیستم بتواند آن را پخش نماید.

- سیستم صوتی با حافظه جانبی از نوع USB HUB سازگار نبوده و قابلیت پخش آن را ندارد. - اطمینان حاصل کنید که فایل های حافظه جانبی توسط وپروس آسیب ندیده باشند. در غیر این صورت امکان پخش آن ها وجود نخواهد داشت.

۲. انواع مختلف فایل های MP3 دارای استانداردهای متفاوتی هستند. بنابراین ممکن است برخی از فایل ها پخش نشوند. همچنین از موارد زیر اطمینان حاصل نمایید:

- تطابق نسخه فایل ها

- حالت پخش، HOST USB نباشد.

- سویچ استارت در موقعیت ON باشد.

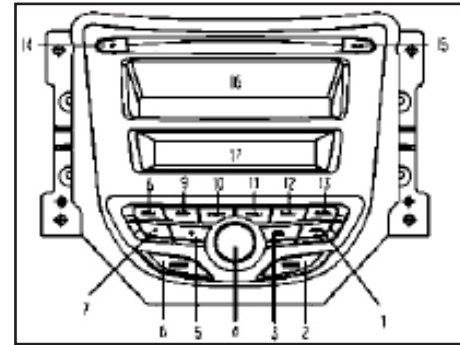
اگر با در نظر گرفتن موارد بالا فایل ها پخش نشدند، با شرکت سازنده حافظه جانبی تماس بگیرید.

سیستم صوتی

۳. کابل اتصال حافظه جانبی هر چه کوتاهتر باشد مناسب تر است. در غیر اینصورت بر عملکرد آن تاثیر منفی خواهد داشت.

۴. قبل از جدا نمودن حافظه جانبی، از خاموش بودن سیستم صوتی اطمینان حاصل نمایید. در غیر اینصورت امکان پاک شدن اطلاعات آن وجود دارد.

۵. خروجی USB فقط قابلیت پخش حافظه جانبی و iPod را دارا می باشد. در صورت اتصال سایر تجهیزات امکان عدم پخش آن ها وجود دارد.



صفحه کنترل سیستم رادیو پخش*

۱- دکمه AST

عملکرد دکمه: جستجوی اتوماتیک ایستگاه های رادیویی
فشردن دکمه به مدت کوتاه: عملی انجام نمی شود.

فشردن دکمه به مدت طولانی: فرکانس های رادیویی را جستجو نموده و ایستگاه های رادیویی را ذخیره می کند. در حین این پروسه، صدا قطع شده و پیغام SCAN بر روی صفحه نمایش نشان داده می شود. اگر هیچ ایستگاه رادیویی در دسترس نباشد، پیغام NO STA به مدت ۲ ثانیه بر روی صفحه نمایش ظاهر شده و

* مطابق با مدل خودرو

سپس به ایستگاه رادیویی اولیه برمی گردد. اگر ایستگاه رادیویی جدید یافت شود، در FMI و سپس در FM۲ و FM۳ ذخیره می شود و به ایستگاه رادیویی اولیه بر می گردد و آن را پخش می کند. پروسه جستجو با فشردن سایر دکمه ها (به غیر از دکمه MUTE، دکمه خروج CD، دکمه SEL و کلید چرخشی تنظیم صدا) متوقف می شود. اگر سیستم در حالت پخش USB/AUX نباشد، با فشردن دکمه MODE از جستجوی اتوماتیک ایستگاه های رادیویی خارج نمی شود. در حین جستجوی اتوماتیک، فرکانس بر روی صفحه نمایش نشان داده می شود.

۲- دکمه MODE

فشردن دکمه به مدت کوتاه: تغییر حالت عملکرد
فشردن دکمه به مدت طولانی: تغییری رخ نخواهد داد.
با هر بار فشردن دکمه MODE به مدت کوتاه، اگر هیچگونه تجهیزات جانبی متصل نباشد، حالت عملکرد مطابق با روندی که در ادامه می آید تغییر خواهد کرد. No CD/ No USB/ No AUX و در ظرف ۲ ثانیه به آخرین حالت

پخش بر می گردد: CD-USB / IPOD-
AUX-CD

۳- دکمه SEL

فشردن دکمه به مدت کوتاه: انتخاب منو
فشردن دکمه به مدت طولانی: تغییری رخ نخواهد داد.

حالت پخش رادیو

فشردن به مدت کوتاه: انتخاب منو

با فشار کوتاه مدت وارد منوی تنظیم سبک صدا شده و با فشار کوتاه مدت به دفعات، سبک صدا بر اساس این روند - BAL - TRE - BAS - FAD - DSP - LOAD - AVC تغییر می کند. سپس با چرخاندن دکمه در جهت عقربه ساعت و خلاف عقربه ساعت می توان حالت مورد نظر را انتخاب نمود. اگر طی ۵ ثانیه هیچ دکمه ای فشرده نشود، به صورت اتوماتیک شرح تنظیمات سبک صدا

BAS

(7 → 0 → -7): تنظیم صدای بم

TRE

(6 → 0 → -7): تنظیم صدای زیر

BAL

(L7 → 0 → R7): تنظیم صدای بلندگوهای

چپ و راست

سیستم صوتی

دکمه، فرکانس رادیو بر روی آخرین ایستگاه رادیویی انتخاب شده پیش از جستجو تنظیم می شود. همچنین با فشردن سایر دکمه ها (به غیر از دکمه MUTE، دکمه SEL و کلید چرخشی تنظیم صدا) جستجوی اتوماتیک متوقف می شود.

فشردن دکمه به مدت طولانی: حالت تنظیم دستی فعال می شود و بر روی صفحه نمایش MANU نشان داده می شود. در این حالت، با هر بار فشردن کوتاه مدت این دکمه فرکانس به صورت تدریجی افزایش می یابد. در صورتی که هیچ دکمه ای به مدت ۱۰ ثانیه فشرده نشود یا سایر دکمه ها (به غیر از دکمه MUTE، دکمه CLK، دکمه SEL و کلید چرخشی تنظیم صدا) فشرده شوند، از حالت تنظیم دستی خارج می شود.

حالت پخش USB/iPod/AUX

فشردن دکمه به مدت کوتاه: آهنگ بعدی فشردن دکمه به مدت طولانی: جلو بردن سریع آهنگ که با رها کردن این دکمه، آهنگ به صورت عادی پخش می شود.

صوتی و روشن کردن مجدد آن، میزان صدا به صورت اتوماتیک به عدد ۵ بر می گردد. وقتی میزان صدا در محدوده ۲۰ ~ ۵ باشد، پس از خاموش نمودن دستگاه، میزان صدا در مقدار تنظیم شده باقی می ماند. اگر میزان صدا بیشتر از ۲۰ باشد، برای جلوگیری از پخش ناگهانی صدای بلند، با خاموش کردن سیستم میزان صدا به مقدار ۲۰ بر می گردد.

روشن و خاموش کردن فشردن دکمه به مدت کوتاه: سیستم از حالت روشن به خاموش و از حالت خاموش به روشن می رود.

فشردن دکمه به مدت بیشتر از ۱۰ ثانیه: سیستم به صورت اتوماتیک دوباره راه اندازی و تنظیم می شود.

۵- دکمه

عملکرد دکمه: جستجوی ایستگاه رادیویی بعدی / آهنگ بعدی / جلو بردن سریع حالت پخش رادیو فشردن دکمه به مدت کوتاه: جستجوی ایستگاه رادیویی بعدی. در حین جستجو، پخش رادیو متوقف می شود تا ایستگاه رادیویی بعدی انتخاب شده و پخش شود. با فشردن مجدد این

FAD
(R7 → ۰ → F7): تنظیم صدای بلندگوهای

جلو و عقب

DSP

FLAT → JAZZ → POP → CLASSIC
→ ROCK → VOCAL → BT

: تنظیم نوع صدا

LOUD

(OFF → ON): مانند تنظیم صدا عمل می

کند.

AVC

→ ۰۶ → ۰۵ → ۰۴ → ۰۳ → ۰۲ → ۰۱ → ۰۰

→ ۰۷: تنظیم صدای سرعت خودرو

۴- کلید چرخشی روشن و خاموش / تنظیم صدا

تنظیم صدا

با چرخاندن کلید در جهت خلاف عقربه های ساعت میزان صدا کم می شود و در صورت چرخاندن آن در جهت عقربه های ساعت، میزان صدا زیاد می شود.

محدوده صدا: ۴۰ ~ ۰

نحوه عملکرد کلید چرخشی: وقتی میزان صدا کمتر از ۵ است، پس از خاموش کردن سیستم

۶- دکمه FM/AM

شرح دکمه: دکمه طول موج / ذخیره اتوماتیک فشردن دکمه به مدت کوتاه: انتخاب موج رادیویی فشردن دکمه به مدت طولانی: ذخیره اتوماتیک حالت پخش رادیو فشردن دکمه به مدت کوتاه: موج رادیو مطابق با روند زیر تغییر می کند:

FM1 → FM2 → FM3 → AM1 → AM2 → FM1

فشردن دکمه به مدت طولانی: عملی انجام نمی شود.

۷- دکمه

عملکرد دکمه: جستجوی ایستگاه رادیویی قبلی / آهنگ قبلی / عقب بردن سریع فشردن دکمه به مدت کوتاه: جستجوی ایستگاه رادیویی قبلی / آهنگ قبلی فشردن دکمه به مدت طولانی: عقب بردن سریع / فولدر قبلی

با فشردن دکمه به مدت کوتاه ایستگاه های رادیویی قبلی جستجو می شوند که در این حین، پخش CD متوقف می شود تا ایستگاه رادیویی دیگری انتخاب شده و پخش شود. با فشردن

مجدد این دکمه، فرکانس رادیو بر روی آخرین ایستگاه رادیویی انتخاب شده پیش از جستجو تنظیم می شود. همچنین با فشردن سایر دکمه ها (به غیر از دکمه MUTE، دکمه خروج CD، دکمه SEL و کلید چرخشی تنظیم صدا) جستجوی اتوماتیک متوقف می شود.

فشردن دکمه به مدت طولانی: حالت تنظیم دستی فعال می شود و بر روی صفحه نمایش MANU نشان داده می شود. در این حالت، با هر بار فشردن کوتاه مدت این دکمه فرکانس به صورت تدریجی افزایش می یابد. در صورتی که هیچ دکمه ای به مدت ۱۰ ثانیه فشرده نشود یا سایر دکمه ها (به غیر از دکمه MUTE، دکمه CLK، دکمه SEL و کلید چرخشی تنظیم صدا) فشرده شوند، از حالت تنظیم دستی خارج می شود.

حالت پخش USB/iPod/AUX

فشردن دکمه به مدت کوتاه: آهنگ قبلی فشردن دکمه به مدت طولانی: عقب بردن سریع آهنگ که با رها کردن این دکمه، آهنگ به صورت عادی پخش می شود.

در هر یک از حالت های پخش (به غیر از رادیو)، دکمه شکل را در ۳ ثانیه اول پخش آهنگ بفشارید تا آهنگ قبلی پخش شود. در غیر

اینصورت آهنگ در حال پخش تکرار خواهد شد.

۸- دکمه RDM I

عملکرد دکمه: ایستگاه رادیویی از پیش تنظیم شده ۱ / پخش تصادفی حالت پخش رادیو

فشردن دکمه به مدت کوتاه: انتخاب پخش ایستگاه رادیویی از پیش تنظیم شده در CHI فشردن دکمه به مدت طولانی: ذخیره ایستگاه رادیویی در حافظه CH۱

حالت پخش CD/USB/iPod/MP3

در این حالت با فشردن کوتاه مدت دکمه پیغام RDMALL/RDMOFF، RDMFLD به مدت ۲ ثانیه نمایش داده می شود و سپس از حالت پخش تصادفی خارج شده و به صفحه اصلی پخش بر می گردد.

RDMALL: پخش تصادفی همه آهنگ ها
RDMFLD: پخش تصادفی آهنگ های پوشه (فولدر) فعلی

RDMOFF: قطع پخش تصادفی

با انتخاب RDMOFF پیغام RDM از روی صفحه نمایش حذف می شود و از حالت پخش تصادفی خارج می شود. همچنین با فشردن دکمه های RPT، SCAN یا FM/AM نیز

و پخش
فشردن دکمه به مدت کوتاه: ایستگاه رادیویی از
پیش تنظیم شده ۳ / جستجو و پخش آهنگ و
ایستگاه رادیویی
فشردن دکمه به مدت طولانی: ذخیره ایستگاه
رادیویی

حالت پخش رادیو
با فشردن دکمه به مدت کوتاه، جستجوی
ایستگاه های رادیویی انجام شده و هر ایستگاه
به مدت ۵ ثانیه پخش می شود. جستجوی
اتوماتیک ایستگاه های رادیویی با فشردن سایر
کلیدها (به غیر از دکمه MUTE، دکمه SEL
و کلید چرخشی تنظیم صدا) متوقف می شود.
اگر CD/USB/AUX وجود نداشته باشد، با
فشردن دکمه MODE جستجو متوقف نمی
شود.

حالت پخش USB/iPod
فشردن دکمه SCAN به مدت کوتاه، پیام
SCAN را در قسمت پایینی صفحه نمایش
نشان خواهد داد و پیام SCN ON/
SCNOFF را به مدت ۲ ثانیه نمایش می دهد.
سپس کل دیسک را اسکن نموده و هر آهنگ
را به مدت ۱۰ ثانیه پخش نموده و به صورت
اتوماتیک متوقف می شود. در نهایت، اولین فایل

شود و سپس از حالت تکرار پخش خارج شده و
به صفحه اصلی پخش بر می گردد.

RPTONE: تکرار آهنگ در حال پخش
RPTFLD: تکرار آهنگ های پوشه (فولدر) در
حال پخش

RPTOFF: قطع تکرار پخش
با انتخاب RPTOFF پیام RPT از روی
صفحه نمایش حذف می شود و از حالت تکرار
پخش خارج می شود. همچنین با فشردن سایر
دکمه ها (به غیر از دکمه های MUTE،
MUTE، SEL، CLK و کلید چرخشی تنظیم
صدا در حالت MP۳ و دکمه های MUTE،
MUTE، SEL، CLK، FOL-، FOL+ و کلید
چرخشی تنظیم صدا در حالت CDDA) نیز از
حالت تکرار پخش خارج می شود.
با فشردن این دکمه به مدت طولانی تغییری
صورت نمی گیرد.

در حالت پخش AUX با فشردن این دکمه به
مدت کوتاه یا طولانی عملیات خاصی صورت
نمی پذیرد.

SCAN 3-10

عملکرد دکمه: ایستگاه رادیویی از پیش تنظیم
شده ۳ / جستجوی ایستگاه رادیویی / جستجو

پخش تصادفی آهنگ ها متوقف می شود.
با فشردن این دکمه به مدت طولانی تغییری
صورت نمی گیرد.
در حالت پخش AUX با فشردن این دکمه به
مدت کوتاه یا طولانی عملیات خاصی صورت
نمی پذیرد.

۹- دکمه RPT 2

عملکرد دکمه: ایستگاه رادیویی از پیش تنظیم
شده ۲ / تکرار پخش
حالت پخش رادیو
فشردن دکمه به مدت کوتاه: انتخاب پخش
ایستگاه رادیویی از پیش تنظیم شده در CH2
فشردن دکمه به مدت طولانی: ذخیره ایستگاه
رادیویی در حافظه CH2
حالت پخش USB/iPod

در حالت پخش iPod با فشردن دکمه RPT
به مدت کوتاه، پیام RPT، RPTONE/
RPTOFF به مدت ۲ ثانیه نمایش داده شده
و سپس به صفحه نمایش اصلی بازگشته و از
حالت تکرار پخش خارج می شود.

در حالت پخش USB، با فشردن کوتاه مدت
دکمه پیام RPT، RPTONE/RPTFLD/
RPTOFF به مدت ۲ ثانیه نمایش داده می

اسکن شده را به صورت عادی پخش می نماید. در حین پروسه اسکن، با فشردن کوتاه مدت دکمه SCAN، پیغام SCAN در قسمت پایینی صفحه نمایش محو شده و پیغام SCNOFF نشان داده می شود. سپس از پروسه اسکن خارج شده و آهنگی که در حال حاضر بر روی آن قرار دارد را به صورت عادی پخش می نماید. در صورتی که USB به سیستم متصل نباشد، فشردن سایر دکمه ها به غیر از دکمه MODE سبب خروج از حالت اسکن و پخش می شود.

نکته: اگر زمان پخش آهنگ فعلی کمتر از ۱۰ ثانیه باشد، سیستم از این آهنگ اسکن را آغاز می نماید و اگر زمان پخش آن بیشتر از ۱۰ ثانیه باشد، اسکن از آهنگ بعدی آغاز می شود. در حالت پخش AUX با فشردن این دکمه به مدت کوتاه یا طولانی عملیات خاصی صورت نمی پذیرد.

۱۱- دکمه + FOL 4

حالت پخش رادیو
فشردن دکمه به مدت کوتاه: انتخاب پخش ایستگاه رادیویی از پیش تنظیم شده در CH4
فشردن دکمه به مدت طولانی: ذخیره ایستگاه

رادیویی در حافظه CH4 حالت پخش MP3/USB

فشردن دکمه به مدت کوتاه: پخش پوشه (فولدر) بعدی

۱۲- دکمه - FOL 5

حالت پخش رادیو
فشردن دکمه به مدت کوتاه: انتخاب پخش ایستگاه رادیویی از پیش تنظیم شده در CH5
فشردن دکمه به مدت طولانی: ذخیره ایستگاه

رادیویی در حافظه CH5 حالت پخش MP3/USB

فشردن دکمه به مدت کوتاه: پخش پوشه (فولدر) قبلی
۲ ثانیه پس از انتخاب آهنگ یا با فشردن دکمه PSEL، اولین آهنگ پخش می شود.

حالت پخش دیسک CDDA/AUX/iPod
با فشردن دکمه به مدت کوتاه یا طولانی تغییری رخ نخواهد داد.

۱۳- دکمه 6 PSEL

حالت پخش رادیو
فشردن دکمه به مدت کوتاه: انتخاب پخش ایستگاه رادیویی از پیش تنظیم شده در CH6

فشردن دکمه به مدت طولانی: ذخیره ایستگاه رادیویی در حافظه CH6
حالت پخش USB
انتخاب دستی آهنگ (همراه با کلید چرخشی)

۱۴- دکمه MUTE

فشردن دکمه به مدت کوتاه: قطع و وصل نمودن صدا
فشردن دکمه به مدت طولانی: تغییری رخ نخواهد داد.
با هر بار فشردن این دکمه وضعیت آن مطابق روند زیر تغییر می کند:

MUTE ON → MUTE OFF → MUTE
در حالت MUTE ON صدا کاملاً قطع می شود. در صورت پخش CD/USB، با فشردن دکمه قطع صدا، پخش آهنگ متوقف شده و با فعال نمودن MUTE OFF پخش آهنگ از نقطه ای که متوقف شده بود ادامه می یابد. زمانی که حالت MUTE ON فعال باشد، با فشردن دکمه MUTE، POWER و کلید چرخشی تنظیم صدا می توان آن را غیر فعال نمود.

۱۵- دکمه CLK

فشردن دکمه به مدت کوتاه: نمایش ساعت

سیستم صوتی

جانبی یا iPod، پیغام USB/iPod نیز محو می شود.

حالت پخش USB/iPod
با خروج حافظه جانبی یا iPod، پیغام USB/iPod از روی صفحه نمایش پاک شده و حالت پخش رادیو / AUX / CD فعال می شود.

۱۹- رابط AUX

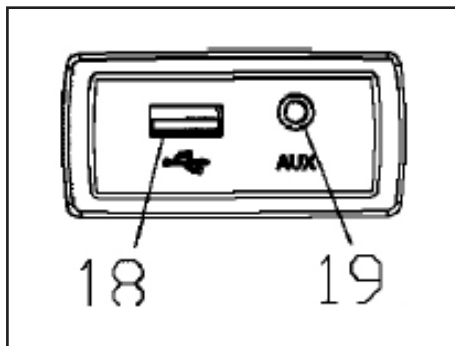
زمانی که منبع خارجی صدا متصل شود، پیغام AUX نمایش داده شده و به صورت اتوماتیک پخش شروع می شود. با فشردن دکمه MODE می توان حالت پخش AUX را فعال نمود.

حالت پخش رادیو

زمانی که منبع خارجی صدا متصل شود، بر روی صفحه نمایش پیغام AUX نشان داده شده و با خارج کردن آن این پیغام محو می شود.

حالت پخش AUX

در این حالت با جدا نمودن منبع صدای خارجی، پیغام AUX نیز از روی صفحه نمایش محو شده و وارد حالت پخش رادیو می شود.



۱۸- رابط USB/IPOD

وقتی حافظه جانبی به دستگاه متصل می شود، بر روی صفحه نمایش پیغام USB نشان داده شده و به صورت اتوماتیک پخش را انجام می دهد.

زمانی که iPod به دستگاه متصل می شود، بر روی صفحه نمایش ابتدا پیغام USB و سپس پیغام iPod نشان داده شده و به صورت اتوماتیک پخش شروع می شود.

برای ورود به حالت پخش USB/iPod دکمه MODE را بفشارید.

حالت پخش رادیو/iPod/AUX/CD

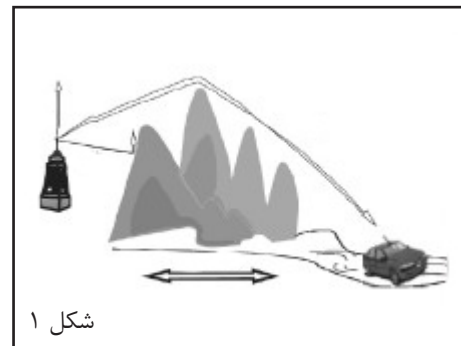
وقتی حافظه جانبی یا iPod به دستگاه متصل می شود، بر روی صفحه نمایش پیغام USB/iPod نشان داده می شود. با خروج حافظه

فشردن مجدد دکمه: بازگشت به مرحله قبل
فشردن دکمه به مدت طولانی: تنظیم ساعت با استفاده از کلید چرخشی
۱۵- دکمه خروج دیسک

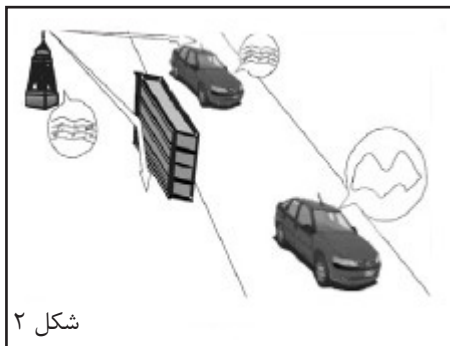
۱۶- محل نگهداری اجسام

۱۷- صفحه نمایش (LCD)

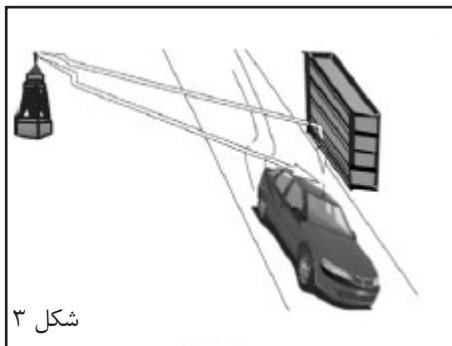
تمام عملیات مرتبط بر روی صفحه نمایش نشان داده می شود.



شکل ۱



شکل ۲



شکل ۳

موارد قابل توجه هنگام استفاده از رادیو موج رادیو بر روی ایستگاه رادیویی با بالاترین کیفیت سیگنال تنظیم کنید زیرا در غیر اینصورت پارازیت وجود خواهد داشت. بدین منظور نکاتی که در ادامه می آیند را مد نظر داشته باشید:

۱- خصوصیات موج FM (شکل ۱ و ۲) فرکانس موج FM بالاست ولی طول موج آن کوتاه است. امکان انتشار آن در مسافت های طولانی نیست و وجود موانع در مسیر انتشار آن در موج اختلال ایجاد می کند. هنگامی که خودرو از فرستنده موج FM دور باشد یا به ساختمان های بلند برخورد می کند، قدرت دریافت آن کاهش می یابد یا نمی توان موج را توسط سیستم صوتی گرفت.

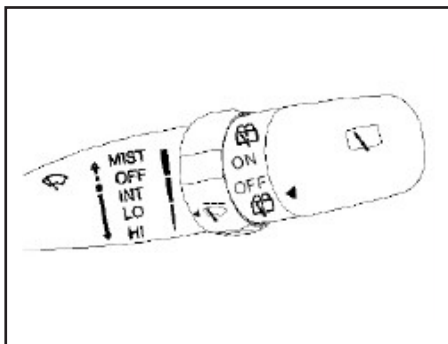
۲- برخورد سیگنال های FM (شکل ۳) گاهی اوقات سیگنال موج FM توسط ساختمان های بلند منعکس شده و رادیو این سیگنال منعکس شده و سیگنال اصلی را به صورت همزمان دریافت می نماید که باعث پارازیت و یا تداخل امواج می گردد. این پدیده عموماً زمانی رخ می دهد که سیگنال موج FM خیلی قوی باشد. (به عنوان مثال در نزدیکی فرستنده موج FM)

۳- خصوصیات موج AM (شکل ۱) فرکانس موج AM کوتاه است، طول موج آن بلند است و براحتی می تواند از اشیاء عبور کند و سیگنال آن تقویت می شود. بنابراین امکان انتشار موج AM در مسافت های طولانی وجود

دارد و امکان دریافت این موج در صورت فاصله زیاد از فرستنده آن وجود دارد.

اگر اشکالی در سیستم صوتی پیش آمد قبل از مراجعه به نمایندگی به جدول زیر رجوع کنید.

شرح عیب	علت	راه حل
دستگاه کار نمی کند، صدا ندارد، تصویر ندارد و دکمه ها لق شده اند	<p>۱- کابل مثبت ACC وصل نیست.</p> <p>۲- برق وارد دستگاه نمی شود.</p>	<p>۱- برق ACC را بررسی کنید.</p> <p>۲- برق اصلی را بررسی کنید.</p>
یکی از بلندگوها کار نمی کند و یا صدای آن ضعیف است.	<p>۱- تنظیم تعادل بلندگوها به درستی انجام نشده است.</p> <p>۲- بلند گو خراب است.</p>	<p>۱- دستگاه را بررسی و تعادل صدا را در مقدار ۰ قرار دهید.</p> <p>۲- بلندگو را تعویض نمایید.</p>
هیچ کانال یا سیگنالی دریافت نمی شود و یا ضعیف است	<p>۱- دستگاه از فرستنده دور است.</p> <p>۲- آنتن معیوب است.</p>	<p>۱- محدوده پوشش سیگنال را کنترل کنید.</p> <p>۲- بررسی نمایید که دسته سیم و کانکتور آنتن سالم باشند.</p>



اهرم برف پاک کن و شیشه شوی

این اهرم در سمت راست فرمان قرار دارد و پنج موقعیت برای کنترل ۵ حالت عملکرد آن در نظر گرفته شده است.

OFF - برف پاک کن جلو خاموش است.

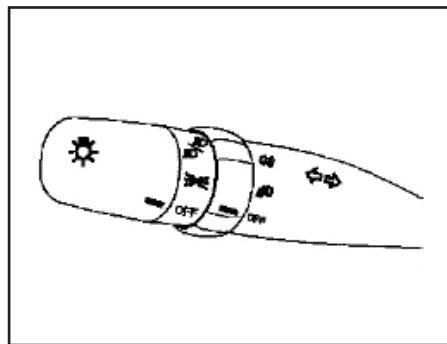
MIST - اگر اهرم برف پاک کن در این حالت قرار گیرد، به صورت اتوماتیک حرکت خواهد کرد که برای استفاده در هوای بارانی و مه آلود مناسب است.

INT - اهرم را به سمت جلو فشار دهید و با رها کردن آن، اهرم به موقعیت خود بر می گردد. در این حالت برف پاک کن فقط یک حرکت رفت و برگشتی را انجام خواهد داد.

LO - برف پاک کن با دور کند و به صورت پیوسته کار می کند.

را به سمت پایین فشار دهید تا چراغ های نور بالا روشن شوند و چراغ نشانگر آن در جلو آمپر روشن بودن آنرا نمایش می دهد. اگر اهرم را به بالا بکشید نور بالای اخطار دهنده فعال می شود که با رها کردن دسته راهنما به حالت قبل بر می گردد.

وقتی سویچ استارت در وضعیت ON است اگر دسته راهنما را به سمت جلو بفشارید، چراغ های راهنمای سمت راست روشن می شوند و اگر دسته راهنما را به طرف خود بکشید، چراغ های راهنمای چپ کار خواهند کرد.



دسته راهنما

با چرخاندن اهرم در جهت عکس حرکت عقربه های ساعت به میزان یک دنده، چراغ های جانبی روشن می شوند. با چرخاندن به میزان یک دنده دیگر، چراغ های نور پایین روشن می شوند. وقتی چراغ های جانبی روشن هستند، حلقه چراغ مه شکن را در جهت عکس حرکت عقربه های ساعت یک دنده بچرخانید تا چراغ های مه شکن جلو روشن شوند.

وقتی هر دو چراغ نور پایین و مه شکن جلو روشن هستند، حلقه چراغ مه شکن را یک دنده دیگر در جهت عکس حرکت عقربه های ساعت بچرخانید تا چراغ های مه شکن عقب روشن شوند.

وقتی چراغ نور بالا روشن است، دسته راهنما

HI - برف پاک کن با دور تند و به صورت پیوسته کار می کند.

تنظیم سرعت برف پاک کن: با چرخاندن حلقه روی اهرم از SLOW به FAST سرعت برف پاک کن افزایش می یابد


شستشوی شیشه جلو

اگر اهرم کنترل برف پاک کن را به سمت بالا بکشید، آب به شیشه جلو پاشیده می شود و اگر اهرم را رها کنید، پاشش آب متوقف می شود.

شستشوی شیشه عقب

OFF - در این حالت برف پاک کن عقب کار نمی کند.

ON - برف پاک کن عقب با دور کند و به صورت پیوسته کار می کند.

 مایع شیشه شوی همزمان با عملکرد برف پاک کن عقب بر روی شیشه عقب پاشیده می شود و با رها کردن آن به صورت اتوماتیک به حالت ON و یا OFF بر می گردد.

زدگی آن وجود داشته باشد. مواد مایع شیشه شوی می بایست طبق استاندارد شرکت باشد.

هشدار

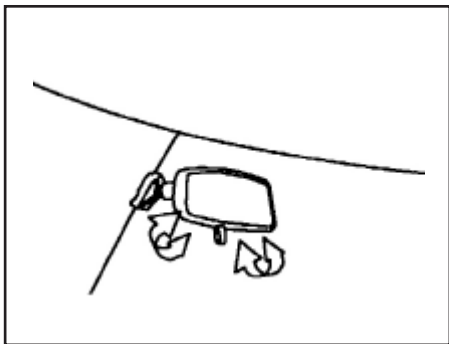
اگر در زمستان شیشه یخ زده باشد، ابتدا باید وسیله یخ زدایی را بکار ببرید.

احتیاط

- از برف پاک کن برای پاک کردن گرد و خاک روی شیشه به صورت خشک استفاده نکنید زیرا هم به برف پاک کن وهم به شیشه آسیب می رسانید.

- در زمستان ابتدا برف و یخ را پاک کنید، سپس از برف پاک کن استفاده نمایید و قبل از حرکت مطمئن شوید که سالم هستند.

- سطح مایع شیشه شوی در مخزن آن می بایست کمتر از $\frac{3}{4}$ محل علامت گذاری شده باشد تا فضای کافی برای انبساط ناشی از یخ زدگی آن وجود داشته باشد. مواد مایع شیشه شوی می بایست طبق استاندارد شرکت باشد



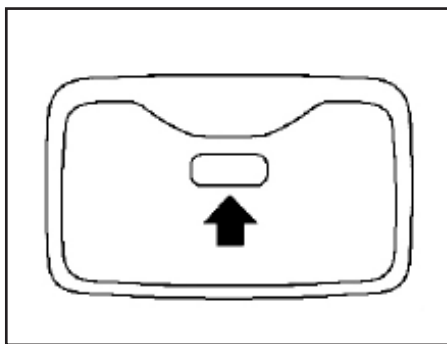
آینه داخل خودرو

آینه داخل خودرو در قسمت وسط و بالای شیشه جلو قرار دارد و قابل تنظیم به بالا، پایین، چپ و راست است و در هر موقعیتی ثابت می‌شود.



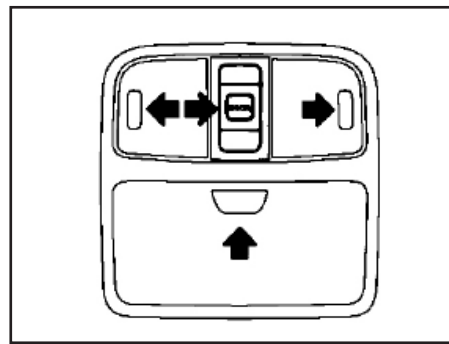
هشدار

امکان تنظیم آینه داخل خودرو به منظور کاهش انعکاس نور چراغ خودروهای عقبی با چرخاندن دستگیره آن وجود دارد. این آینه را در دو حالت شب و روز می‌توان تنظیم نمود. در حالت روز، آینه در وضعیتی با میزان انعکاس نور بالا قرار داده می‌شود. در شب، آینه را در حالتی قرار دهید که نور کمتری از آن منعکس شود.



چراغ سقفی عقب

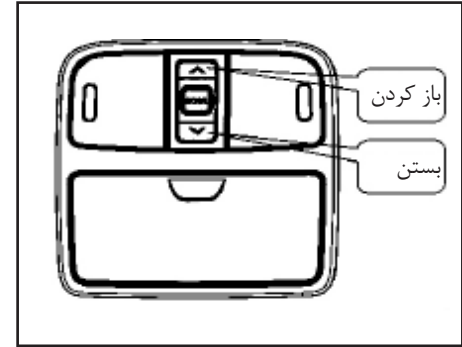
اگر کلید را فشار دهید چراغ روشن می‌شود و اگر مجدداً فشار دهید خاموش می‌شود.



چراغ سقفی جلو

با فشردن دکمه کنترل وضعیت درب‌ها، در صورت باز بودن هر یک از درب‌ها چراغ روشن می‌شود. با فشردن مجدد آن، حالت کنترل مذکور غیرفعال می‌شود.

اگر دکمه‌های سمت چپ و راست چراغ سقفی را بفشارید، چراغ همان سمت روشن می‌شود. با فشردن مجدد، چراغ مورد نظر خاموش می‌شود. اگر جعبه شیشه‌ای را فشار دهید جعبه باز می‌شود و اگر مجدداً فشار دهید بسته می‌شود.

**سانروف ***

باز و بسته کردن سانروف با استفاده از سویچ سانروف که بر روی چراغ سقفی جلو قرار داد انجام می شود. توجه داشته باشید که سویچ سانروف در صورتی عمل می کند که سویچ استارت در وضعیت ON باشد.

احتیاط

هنگام رانندگی سانروف را باز و بسته نکنید، ممکن است کنترل خودرو را از دست بدهید و باعث آسیب به خود و دیگران شوید

سانروف دارای ۲ کلید است:

(۱) کلید باز کردن - باز کردن سانروف

(۲) کلید بستن - بستن سانروف

سانروف دارای ۲ نوع حرکت می باشد.

(۱) فشار لحظه ای کلید کنترل سانروف به مدت 0.3 ثانیه یا کمتر سبب باز شدن تدریجی سانروف می شود.

(۲) فشردن کلید کنترل سانروف به مدت طولانی (بیشتر از 0.3 ثانیه) باز شدن سانروف به صورت اتوماتیک را سبب خواهد شد.

در طول فرآیند حرکت سانروف با فشار دادن کلیدهای (باز کردن یا بستن) حرکت سانروف متوقف می شود.

احتیاط

- وقتی خودرو در فضای باز قرار گرفته است و درجه حرارت زیر صفر بوده و سانروف پوشیده از برف می باشد، در این حالت امکان عدم عملکرد سانروف وجود دارد. در چنین مواقعی از باز کردن سانروف با اعمال فشار پرهیز نمایید زیرا باعث خسارت به شیشه و یا موتور آن می شود.
- هنگامی که با حرکت کشویی سانروف را باز می کنید، آفتابگیر آن نیز همراه با شیشه آن باز می شود. وقتی که سانروف در حالت کشویی و باز است، آفتابگیر را نبندید.
- کلید سانروف را به مدت طولانی فشار ندهید، در غیر اینصورت باعث آسیب به موتور و اجزای سانروف می شوید.
- ریل حرکت سانروف را به طور منظم تمیز کنید.

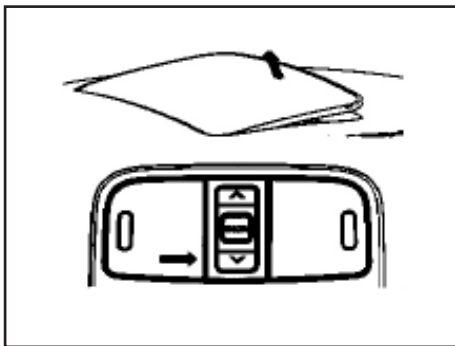
برگشت خودکار سانروف



احتیاط

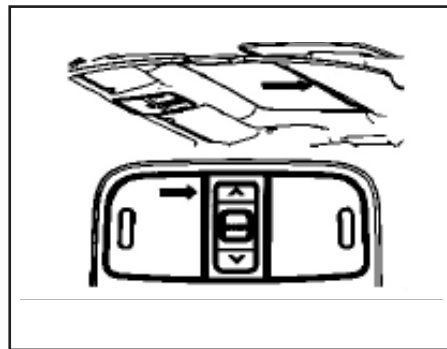
سانروف مجهز به سیستم برگشت خودکار می باشد و نحوه عملکرد آن بدین صورت است که اگر هنگام بسته شدن سانروف (در حرکت کشویی و شیب دار) مانعی در مسیر حرکت آن قرار گیرد، سانروف متوقف شده و در جهت مخالف حرکت می کند تا کاملاً باز شود.

در صورتی که شیء قرار گرفته بین شیشه سانروف و قاب آن کوچک باشد، امکان آن که سیستم ایمنی سانروف عمل نکند وجود دارد. فقط وقتی که سقف کشویی به صورت اتوماتیک کار کند، سیستم برگشت خودکار به صورت عادی عمل خواهد کرد. بنابراین در صورتی که کلیدهای سویچ سانروف دائماً فشرده شوند، عمل نخواهد کرد.



حرکت شیب دار سانروف

جهت تنظیم زاویه سانروف، هنگامی که سانروف بسته است، کلید بستن را فشار دهید. هنگامی که سانروف در حالت شیب دار قرار دارد، به منظور بستن سانروف کلید باز کردن را فشار دهید.



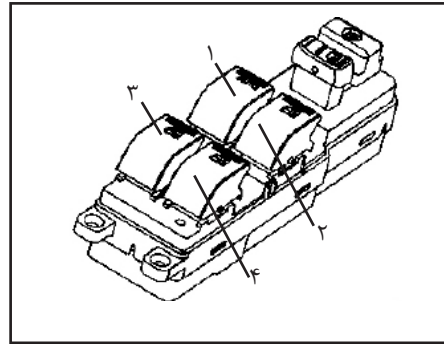
حرکت کشویی سانروف

جهت بازکردن سانروف به صورت کشویی کلیدباز کردن را فشار دهید و جهت بستن آن کلید بستن را فشار دهید.

شیشه بالابر برقی وقتی عمل می کند که سویچ استارت در وضعیت ON باشد. همه درب های خودرو به کلیدهای شیشه بالابر برقی مجهز می باشند که جهت باز و بسته کردن شیشه ها می توان از آن ها استفاده نمود. عملکرد این کلیدها را با فشردن کلید قفل موجود در صفحه کلید شیشه بالابر بر روی درب راننده می توان غیر فعال نمود.

با قرار دادن سویچ استارت در وضعیت LOCK یا ACC، شیشه بالابر برقی به مدت ۶۰ ثانیه عمل خواهد کرد.

در طول رانندگی، اگر در اثر وزش باد لرزشی در شیشه ایجاد می شود، شیشه سمت مقابل را کمی باز کنید تا این مشکل برطرف شود.



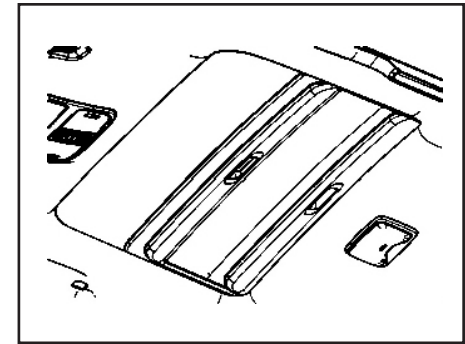
شیشه بالابر برقی

- ۱) کلید شیشه بالابر برقی درب راننده
- ۲) کلید شیشه بالابر برقی درب سرنشین جلو
- ۳) کلید شیشه بالابر برقی درب عقب سمت چپ
- ۴) کلید شیشه بالابر برقی درب عقب سمت راست

توجه



در هوای سرد و مرطوب ممکن است شیشه بالابرها به صورت عادی کار نکنند، زیرا ممکن است یخ زده باشند.



آفتابگیر سانروف

آفتابگیر سانروف با شیشه آن به صورت همزمان باز می شود. پس از آن که سانروف بسته شد، می توان آفتابگیر را به صورت دستی باز و بسته نمود.

هشدار



اگرچه سانروف دارای سیستم برگشت خودکار می باشد، ولی نیروی مخالف زیادی جهت جلوگیری از بسته شدن آن مورد نیاز است. بنابراین توصیه می شود از قرار گرفتن اعضای بدن یا اشیاء در مسیر حرکت سانروف جلوگیری نمایید.

کلید قفل شیشه بالابر برقی
با قرار دادن کلید قفل شیشه بالابر برقی بر روی درب راننده در موقعیت قفل، عملکرد شیشه بالابر برقی سایر درب های خودرو غیر فعال می شود.

بالابر برقی را در جهت مخالف حرکت شیشه به سمت بالا بکشید تا حرکت شیشه در محل مورد نظر متوقف شود

⚠ احتیاط

اگر دست و سر و یا قسمتی از بدن سرنشین در هنگام بالا رفتن شیشه بین شیشه و کلاف درب قرار گیرد، باعث آسیب دیدن سرنشین می گردد.

هیچوقت سوییچ را روی خودرو جا نگذارید.
هیچوقت کودکان و نوجوانان را تنها در خودرو رها نکنید زیرا ممکن است با فعال نمودن حرکت اتوماتیک شیشه، باعث آسیب به خود و دیگران شوند.

⚠ احتیاط

جهت جلوگیری از وارد شدن خسارت به شیشه بالابرهای برقی، هرگز بطور همزمان دو یا چند شیشه را بالا یا پایین نکنید. همچنین امکان سوختن فیوز آن نیز وجود دارد.

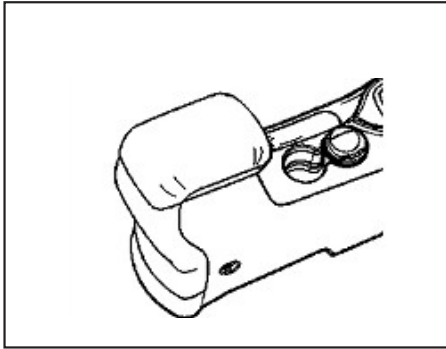
از بالا و پایین بردن شیشه ها در جهت مخالف یکدیگر با استفاده از کلید شیشه بالابر برقی راننده و شیشه بالابر برقی سایر درب ها پرهیز کنید زیرا امکان از کار افتادن شیشه بالابر وجود دارد و در این صورت شیشه به سمت بالا یا پایین حرکت نخواهد کرد.

بالا و پایین کردن شیشه ها

صفحه کلید شیشه بالابر برقی درب راننده، جهت بالا و پایین کردن شیشه ها توسط راننده می باشد که با فشار دادن کلیدها، شیشه ها پایین و یا با کشیدن آن به سمت بالا، شیشه ها بالا می آیند.

پایین بردن اتوماتیک شیشه درب راننده

با فشار دادن کلید شیشه بالابر برقی تا موقعیت نقطه گیر دوم و رها کردن آن، شیشه درب راننده تا انتها پایین می رود. در طول عملیات اگر قصد توقف پایین رفتن شیشه را داشتید، کلید شیشه

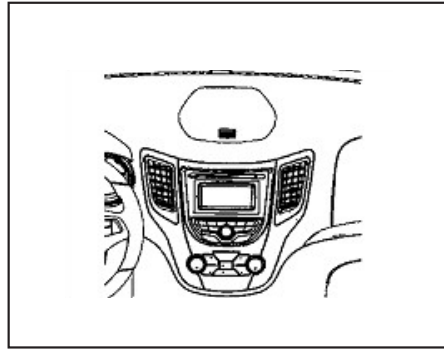


زیر آرنجی کنسول وسط

با کشیدن درب زیر آرنجی به سمت بالا، باز می شود. جهت بستن آن را به آرامی فشار دهید.

هشدار

جهت جلوگیری از بروز حادثه، همواره هنگام رانندگی درب زیر آرنجی کنسول وسط را ببندید.

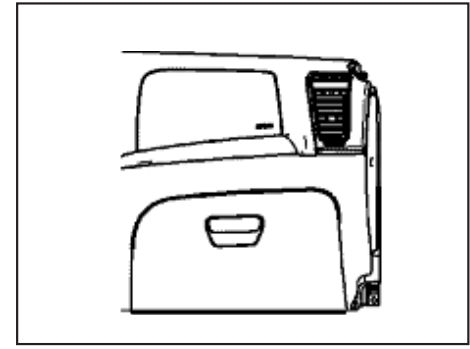


محفظه نگهداری اشیاء در وسط داشبورد

با کشیدن دستگیره به آرامی باز می شود و با فشار مختصر بسته می شود.

هشدار

جهت جلوگیری از بروز حادثه درب این محفظه نگهداری را همیشه بسته نگه دارید.

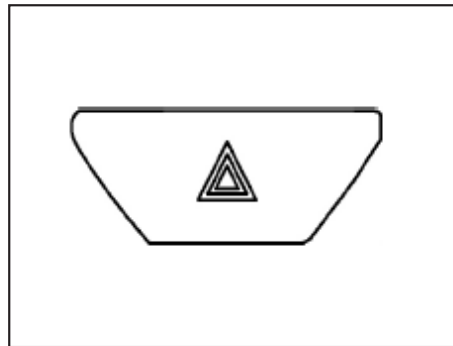
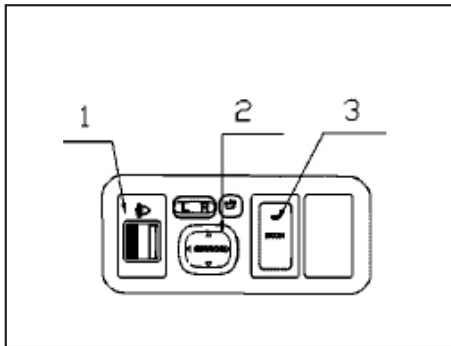
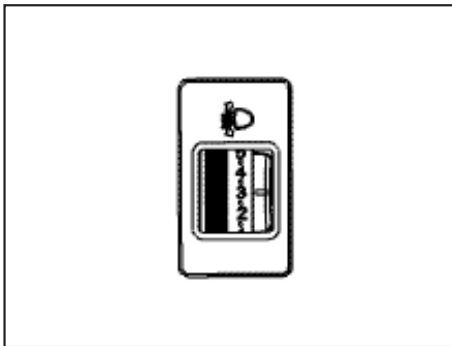


جعبه داشبورد

با کشیدن دستگیره به سمت خود، جعبه داشبورد باز و با فشار مختصر بسته می شود.

هشدار

همیشه هنگام رانندگی درب جعبه داشبورد را بسته نگه دارید، زیرا ممکن است باعث آسیب به سرنشین گردد.



کلید تنظیم ارتفاع نور چراغ های جلو تنظیم ارتفاع نور چراغ های جلو با توجه به وزن خودرو انجام می شود به طوری که نور آن مانع دید رانندگان خودروهای مقابل نشود. همچنین ارتفاع نور چراغ های جلو به گونه ای تنظیم می شود که بهترین دید افقی برای راننده فراهم شود.

ارتفاع نور چراغ های جلو فقط زمانی که چراغ نور پایین روشن است تنظیم می گردد. به منظور کاهش ارتفاع نور چراغ های جلو، کلید تنظیم را به سمت پایین بچرخانید.

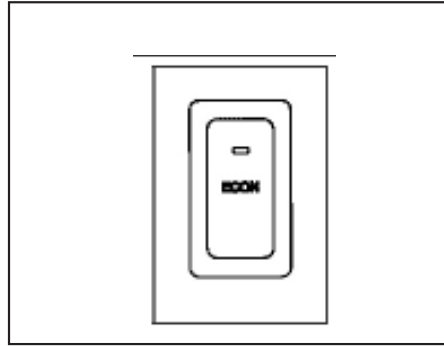
مجموعه کلیدها

۱. کلید تنظیم ارتفاع نور چراغ های جلو
۲. کلید تنظیم آینه برقی بغل
۳. کلید STT *

کلید فلاشر

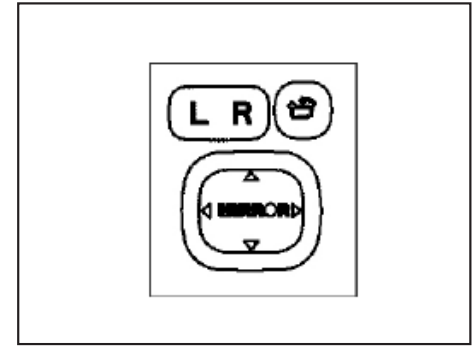
وقتی که مورد اضطراری پیش آید و خودرو بطور صحیح عمل نکند، با استفاده از این کلید تمام چراغ های راهنما در حالت چشمک زدن روشن می گردند.

* مطابق با مدل خودرو



کلید ECON

با فشردن این کلید، سیستم STT شروع به کار می کند و چراغ نشانگر آن روشن می شود. اگر کلید را دوباره فشار دهید سیستم STT از کار افتاده و چراغ خاموش می شود.



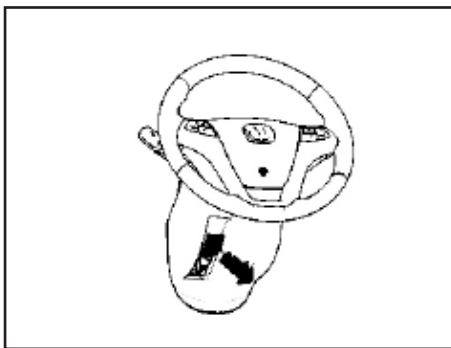
کلید تنظیم آینه برقی بغل

آینه های بغل را می توانید از داخل خودرو تنظیم کنید. با فشار دادن کلیدهای L و R می توان آینه ها را به صورت جداگانه به سمت چپ یا راست تنظیم نمود. همچنین می توان آینه ها را نیز به سمت داخل خودرو تا کرد. *

* مطابق با مدل خودرو

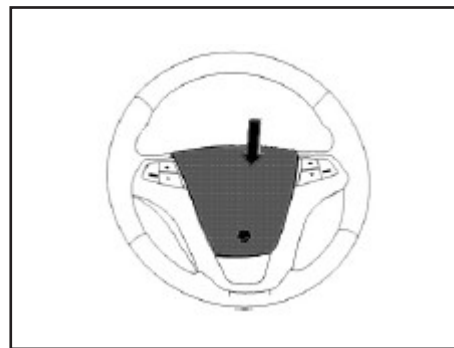
هشدار

غربلیک فرمان باید قبل از شروع رانندگی تنظیم شود. هنگامی که خودرو متوقف شده است، غربلیک فرمان را در موقعیت مورد نظر تنظیم نموده و سپس آن را رها کنید تا غربلیک فرمان در موقعیت مورد نظر ثابت گردد. قبل از حرکت خودرو اهرم تنظیم را بررسی کنید تا کاملاً در موقعیت خود قرار گرفته باشد و غربلیک فرمان به سمت بالا یا پایین حرکتی نداشته باشد.



اهرم تنظیم موقعیت غربلیک فرمان

به جهت راحتی راننده این خودرو مجهز به سیستم تنظیم موقعیت غربلیک فرمان می باشد که در آن زاویه فرمان قابل تنظیم می باشد. برای تنظیم غربلیک فرمان اهرم مربوطه را به سمت پایین بکشید. سپس غربلیک فرمان را در زاویه دلخواه و محل مناسب تنظیم نموده و در نهایت اهرم را به سمت بالا بفشارید تا قفل شود.



بوق

مهم نیست سوییچ استارت در چه وضعیتی باشد، با فشردن مرکز غربلیک فرمان بوق به صدا در خواهد آمد.

شرح عملکرد سوئیچ کروز کنترل

ON/OFF کلید اصلی جهت خاموش و روشن

کردن کروز

CANCEL وقتی کروز فعال است آنرا قطع می

کند.

+RES قبل از فعال شدن کروز این کلید را

فشار دهید و خودرو را با سرعت ذخیره شده

مورد نظر برانید.

پس از فعال شدن کروز با فشار کوتاه مدت کلید،

سرعت 20km/h خواهد بود و با فشار طولانی

مدت سرعت با یک روند ثابت افزایش پیدا می

کند.

-/SET قبل از فعال شدن کروز کلید را فشار

دهید تا کروز عمل کند و خودرو با سرعت حاضر

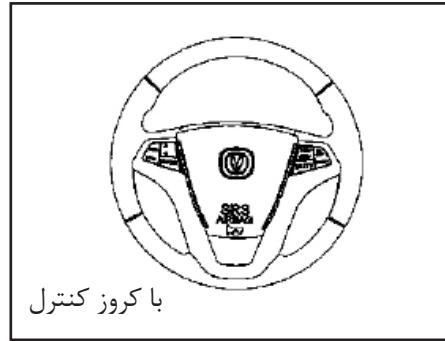
خود حرکت می کند.

پس از فعال شدن کروز سرعت خودرو تا 20

km/h تقلیل پیدا می کند. فشار طولانی مدت

کلید سرعت خودرو را با روندی ثابت کاهش

می دهد.



FM1→FM2→FM3→FM4→AM1
→AM2 →CD→USB→AUX→FM1

در حالت پخش رادیو

∨ با فشار کوتاه مدت به ایستگاه رادیویی
ذخیره شده بعدی می رود.

∧ با فشردن طولانی این کلید، ایستگاه های
رادیویی را به صورت اتوماتیک با افزایش طول
موج جستجو می کند

در حالت پخش CD

∨ پخش آهنگ بعدی
∧ پخش آهنگ قبلی



کلید کنترل دستگاه صوتی روی غربلیک فرمان
کلیدهای کنترل روی غربلیک فرمان

MUTE قطع صدا

+ افزایش صدا

- کاهش صدا

MODE - فشار طولانی مدت کلید سیستم را
روشن یا خاموش می کند.

فشار کوتاه مدت موج را با توالی که در ادامه می
آید تغییر می دهد که با عملکرد صفحه کنترل

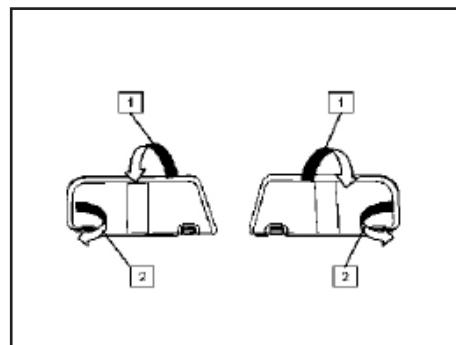
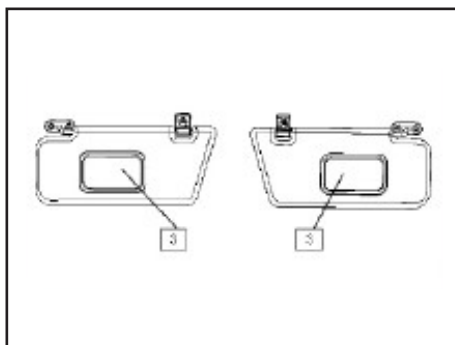
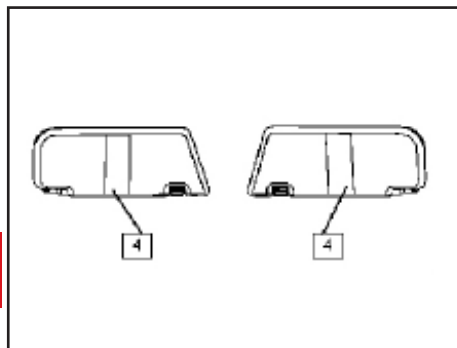
سیستم صوتی متفاوت است.

FM1→FM2→FM3→FM4→AM1
→AM2 →CD→USB→AUX→FM1

اگر هیچگونه سیگنال از (NO AUX / NO
USB / NO CD) دریافت نکند، به حالت

بر می گردد.

تجهيزات داخلی

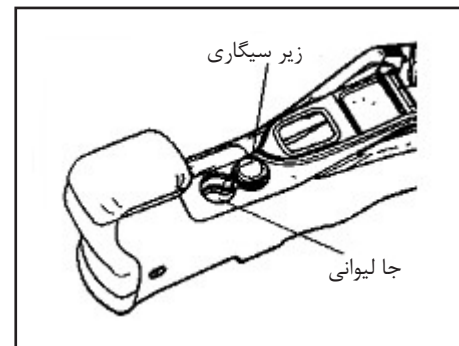


توجه

هنگام تابش نور مستقیم خورشید، آفتابگیر را در وضعیت مناسب تنظیم نمایید تا راحتی راننده و سرنشینان خودرو فراهم گردد.

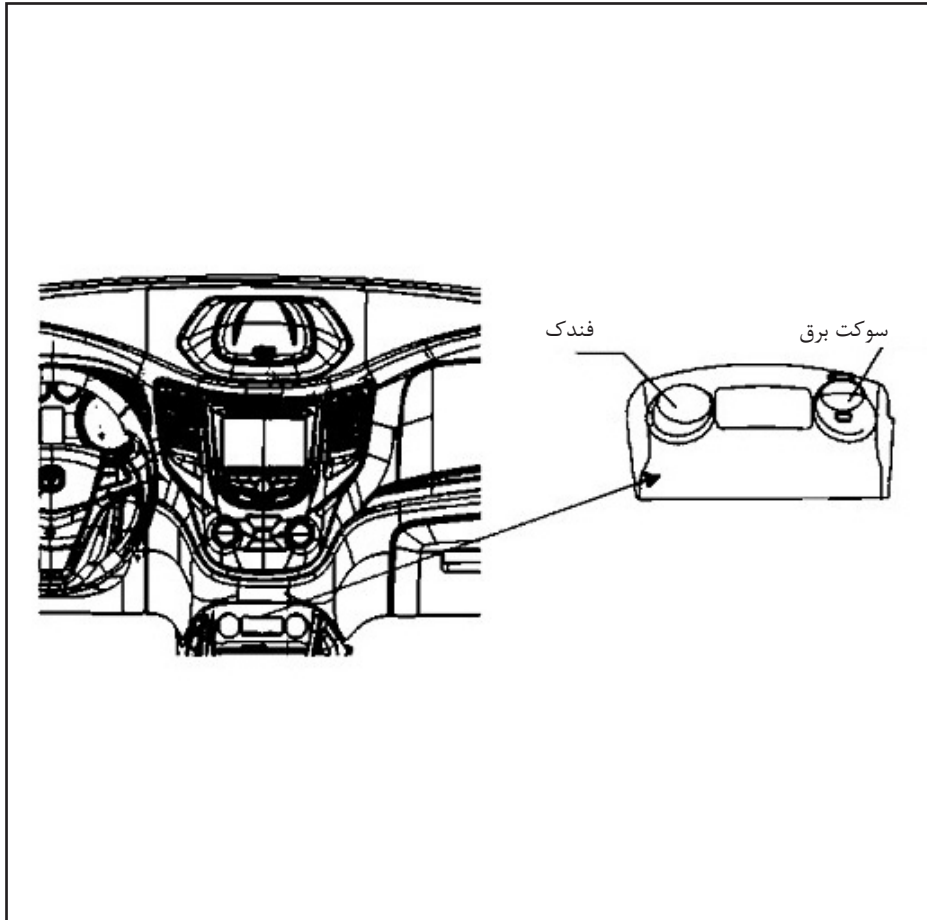
آفتابگیر (چپ و راست)

- ۱- امکان حرکت آفتابگیر به سمت بالا و پایین وجود دارد.
- ۲- آفتابگیر را می توان به سمت چپ و راست نیز حرکت داد.
- ۳- هر دو آفتابگیر سمت چپ و راست دارای آینه می باشند.
- ۴- هر دو آفتابگیر دارای نگهدارنده می باشند.



جا لیوانی

از این محل می توان جهت قرار دادن لیوان، بطری و زیر سیگاری سیار استفاده نمود.



سوکت برق و فندک

توجه 

-از سوکت برق زمانیکه موتور خاموش است به مدت طولانی استفاده نکنید و لوازم برقی را از آن خارج کنید تا باعث تخلیه باتری نگردد.
-وسایل برقی بیشتر از ۱۲ ولت و ۱۰ آمپر را به سوکت برق متصل نکنید.

-وقتی از سوکت برق استفاده می کنید تهویه مطبوع را در پایین ترین سرعت آن قرار دهید، همیشه درپوش سوکت برق را بسته نگه دارید. بعضی از وسایل برقی که از منبع برق استفاده می کنند ایجاد الکتریسته ساکن نموده و باعث خسارت به لوازم صوتی و تجهیزات برقی می شوند.

تجهیزات داخلی

فندک

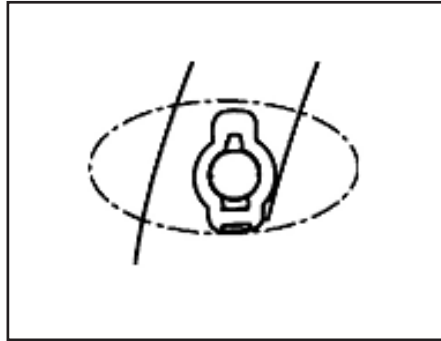
برای روشن کردن فندک کافی است آن را به داخلی فشار داده و رها کنید. هنگامی که فندک کاملاً گرم شود، به طور خودکار جهت استفاده بیرون می آید.

هشدار 

از استفاده از فندک بعنوان منبع تغذیه وسایل برقی پرهیز نمایید، زیرا ممکن است باعث خسارت گردد.

هشدار 

انگشت و یا اشیاء دیگر را در داخل سوکت برق اضطراری قرار ندهید، زیرا امکان ایجاد جرقه الکتریکی وجود دارد



سوکت برق صندوق عقب *

سوکت برق صندوق عقب در سمت چپ صندوق عقب قرار داده شده است.
اگر موتور خودرو در حال کارکرد باشد، جریان ورودی به تجهیزات متصل شده به این سوکت برق ۱۲ ولتی، جریان ۱۰ آمپر می باشد.

* مطابق با مدل خودرو



هشدارهای پلیسی جهت پیشگیری از سرقت خودرو

- به خاطر داشته باشید هر لحظه غفلت صاحب خودرو یک فرصت برای مجرمین و سارقین محسوب می شود. از اینرو توصیه می شود در هر شرایط هوشیاری خود را حفظ کنید و به ویژه در صحنه های ساختگی تصادف برای سرقت، اغفال نشوید.
- هنگام توقف در پارکینگ های عمومی فاقد نگهبان، همچون پارکینگ های مترو حتما از تجهیزات ایمنی استفاده کنید.
- برای مقابله با تعقیب کنندگان احتمالی بلافاصله محل پارک خودرو را ترک نکنید. بهتر است لحظاتی تامل نموده و در اطراف خودرو حضور داشته باشید.
- در توقفگاه های طولانی مدت (مانند رفتن به اماکن تفریحی، فروشگاه های زنجیره ای و مطب پزشکان) هراز چند گاهی به خودرو خود سرکشی نمایید.
- هنگام رفتن به مراکز درمانی، بیمارستان ها، داروخانه ها و یا انتقال مصدومین به درمانگاه ها از قفل بودن درب ها و به کارگیری تجهیزات لازم اطمینان حاصل کنید و در صورت امکان فردی را جهت مراقبت در محل بگمارد.
- هنگام رفتن به میهمانی و نقاط نا آشنا با هوشیاری بیشتری عمل نموده و موارد حفاظتی را بیش از پیش رعایت کنید

فصل ۵-رانندگی با خودرو



۹۲.....	روشن کردن موتور
۹۴.....	تعویض دنده
۹۶.....	موقعیت های سویچ خودرو
۹۷.....	جعبه دنده دستی.....
۹۸.....	جعبه دنده اتوماتیک
۱۰۰.....	بوق های هشدار دهنده.....
۱۰۱.....	باک بنزین و سوخت گیری.....
۱۰۲.....	سنسور دنده عقب.....
۱۰۳.....	سیستم ترمز
۱۰۴.....	ترمز دستی
۱۰۵.....	سیستم فرمان الکتریکی.....
۱۰۶.....	رانندگی در شرایط خاص
۱۰۷.....	استفاده اقتصادی از خودرو

روشن کردن موتور

روشن کردن موتور

قبل از استارت زدن موتور به نکات ذیل توجه کنید.

۱) اطمینان حاصل کنید که ترمز دستی را کشیده اید.

۲) دسته دنده را در خودرو با جعبه دنده دستی در موقعیت خلاص و در خودرو با جعبه دنده اتوماتیک در موقعیت پارک یا خلاص قرار دهید.

سوئیچ استارت را به وضعیت START برده و استارت بزنید تا موتور روشن شود. در حین استارت زدن از فشردن پدال گاز خودداری نمایید.

اگر با استفاده از این روش، موتور خودرو روشن نشد از روشی که در ادامه می آید استفاده نمایید. ابتدا پدال گاز را تا یک سوم کورس آن بفشارید و استارت بزنید. اگر موتور روشن نشد، پدال گاز را کامل فشار دهید و استارت مجدد بزنید. این روش باعث خروج سوخت اضافی موتور می گردد.

توجه

- پس از روشن شدن موتور سوئیچ را رها کنید تا حرکت موتور استارت متوقف شود.

- اگر موتور روشن نشد، استارت زدن را سریعاً متوقف کنید.

- هنگامی که خودرو درجا کار می کند، از گاز دادن زیاد به خودرو پرهیز نمایید.

- جهت روشن کردن موتور از هل دادن آن به مدت طولانی پرهیز نمایید. از روش اتصال باتری به باتری برای روشن کردن خودرو استفاده کنید. در غیر اینصورت به سیستم سه راهی کاتالیست آسیب می رسد.

توجه

قبل از روشن کردن موتور ترمز دستی حتماً باید تا انتها کشیده شده باشد و دسته دنده در موقعیت خلاص قرار داشته باشد.

هشدار

در طول رانندگی همیشه کمربند ایمنی باید بسته باشد، حتی اگر خودرو کیسه هوا داشته باشد.

با هوشیاری کامل رانندگی کنید و از مصرف مواد مخدر و خواب آور هنگام رانندگی پرهیز نمایید. زیرا احتمال وقوع حادثه و صدمه دیدن سرنشینان خودرو می باشد.

از رانندگی هنگام خستگی، بیماری و فشارهای روحی پرهیز نمایید.

جعبه دنده دستی (MT)

در خودرو با جعبه دنده دستی (MT) هنگام رانندگی ابتدا موتور را روشن کرده، سپس دنده را در حالت دنده یک قرار داده و پس از آن ترمز دستی را آزاد کرده و کلاچ را به آرامی رها کنید سپس پدال گاز را آهسته فشار دهید.

نکات زیست محیطی

از مسافرت های غیر ضروری با خودرو شخصی تک سرنشین خودداری نمایید. از حمل بار اضافی به وسیله خودرو پرهیز کنید زیرا هر ۱۰۰ کیلوگرم بار اضافی بطور متوسط مصرف سوخت را یک لیتر در هر ۱۰۰ کیلومتر بالا می برد.

محوطه پارک اتومبیل خود را کنترل کنید تا از نشتی روغن و مایعات دیگر بموقع مطلع شوید.

با بوق زدن غیر ضروری آلودگی صوتی ایجاد نکنید

هشدار:

سیستم انژکتوری سوخت الکترونیکی دارای عملکرد محافظت در برابر خطا می باشد. زمانی که ECU وجود عیب را تشخیص می دهد، سیستم محافظت در برابر خطا به صورت اتوماتیک عمل می کند. در غیر اینصورت جهت بررسی به یکی از نمایندگی های مجاز شرکت سایپا یدک مراجعه نمایید.

جعبه دنده اتوماتیک (AT)

پس از روشن کردن خودرو با جعبه دنده اتوماتیک، ابتدا پدال ترمز را فشار داده و دسته دنده را در موقعیت D یا M قرار داده و به آرامی پدال ترمز و ترمز دستی را رها کنید و به آرامی پدال گاز را فشار داده و حرکت کنید.

تعویض دنده

تعویض دنده

سیستم هم سرعت کننده برای دنده های جلو برنده بکار گرفته شده است که تعویض دنده ها براحتی انجام شود. قبل از تعویض دنده حتماً کلاچ را تا انتها فشار دهید.

در خودرو با جعبه دنده اتوماتیک، دسته دنده را در وضعیت D قرار دهید. با تغییر سرعت خودرو، دنده به صورت اتوماتیک عوض شده و نسبت دنده تغییر می کند. روش دیگر آن است که دسته دنده را در وضعیت P قرار دهید و با حرکت دسته دنده به سمت جلو یا عقب، دنده را تغییر دهید.

هشدار

در هنگام رانندگی در جاده های شیب دار سرعت را کم کنید و دنده را به دنده سنگین تر کاهش دهید. از ترمز کردن زیاد به مدت طولانی پرهیز کنید، زیرا باعث گرم شدن سیستم ترمز و آسیب رسیدن به قطعات آن می شود. وقتی در جاده های بدون شیب با سرعت زیاد حرکت می کنید، قبل از تعویض دنده سرعت خود را کم کنید. در غیر اینصورت باعث لغزش کلاچ گردیده و کنترل خودرو از دست شما خارج می گردد.

قبل از تعویض دنده جلو به دنده عقب ابتدا خودرو را متوقف کنید، سپس اقدام به تعویض دنده نمایید.

هشدار

جهت جلوگیری از آسیب رسیدن به کلاچ از قرار دادن پا بر روی آن جهت استراحت پرهیز نمایید.

وقتی دنده عوض می کنید پدال کلاچ کاملاً باید پایین باشد، وقتی خودرو را روشن و یا دنده عوض می کنید زیاد گاز ندهید، زیرا باعث بد کار کردن و کوتاه شدن عمر موتور در دراز مدت می شود.

هشدار



- به منظور دستیابی به عملکرد نرمال سیستم تهویه خودرو، ورودی هوا به خودرو را همواره بررسی نمایید تا توسط اجسام خارجی مسدود نشده باشد.

- بررسی نمایید که هیچگونه جسم خارجی مانند برف و یخ خروجی اگزوز را مسدود نکرده باشد.

- سیستم اگزوز را به تناوب مورد بررسی قرار دهید تا از عملکرد صحیح آن اطمینان حاصل نمایید. در غیر اینصورت نسبت به رفع عیب آن اقدام نمایید.

نکات زیست محیطی



در صورت خروج دود غیرطبیعی از اگزوز، در اولین فرصت جهت عیب یابی و تنظیم موتور به تعمیرگاه های مجاز مراجعه نمایید زیرا خروج دود غیرعادی، آلودگی بیشتر هوا را به دنبال خواهد داشت. مصرف سوخت خودرو را کنترل نموده و آن را با میزان مصرف بهینه اعلام شده توسط سازنده خودرو مقایسه کنید و در صورت وجود تفاوت قابل ملاحظه به تعمیرگاه های مجاز مراجعه نمایید.

هشدار



گاز خروجی از اگزوز حاوی مونوکسید کربن (CO) است که بی رنگ، بی بو و بی مزه بوده و بسیار خطرناک می باشد بنابراین از تنفس آن خودداری نمایید. برای پیشگیری از ورود گاز CO به داخل اتاق مواردی که در ادامه می آیند را رعایت نمایید.

- برای مدت طولانی در فضاهای بسته موتور را روشن نگذارید.

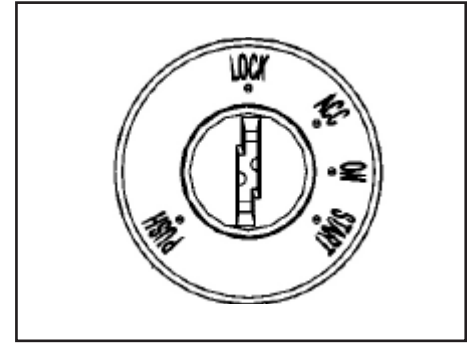
- از روشن گذاشتن خودرو در حال سکون به مدت طولانی حتی در فضاهای باز خودداری نمایید. در غیر اینصورت ورودی هوا را در حالت ورود هوای خارج به داخل اتاق تنظیم نمایید.

- اگر درب های عقب خودرو باز هستند، به دلیل امکان ورود گاز اگزوز به داخل خودرو از رانندگی با آن پرهیز نمایید.

هشدار 

زمان استارت زدن موتور نباید بیشتر از ۱۰ ثانیه طول بکشد. بعد از آن باید ۱۵ ثانیه صبر کرد و سپس استارت زد. اگر به دفعات استارت زده شود و موتور روشن نشود، بهتر است باتری یا سوخت و سیستم جرقه را بازدید کنید و یا به یکی از نمایندگی های مجاز شرکت سایپا پدک مراجعه نمایید. اگر موتور روشن نباشد بهتر است سوئیچ را در حالت ON قرار ندهید، زیرا باتری به سرعت تخلیه می شود.

START - وقتی که کلید در این حالت قرارگیرد موتور روشن خواهد شد و کلید به حالت ON بر می گردد.



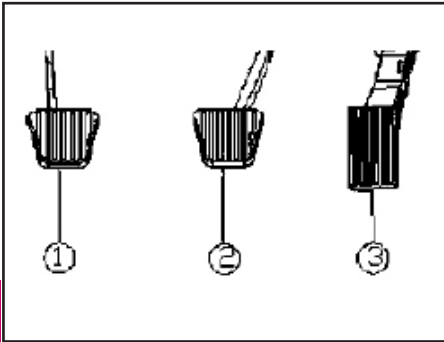
سوئیچ استارت

LOCK قفل - فرمان در حالت قفل قرار دارد و موتور روشن نمی باشد. وقتی کلید را خارج کنیم فرمان قفل می شود و اگر مجدداً کلید را داخل نموده و بچرخانیم فرمان باز می شود. جهت آزاد نمودن فرمان بهتر است با چرخانیدن کلید همزمان غریبک فرمان را به چپ و راست حرکت داد.

ACC - وقتی کلید در این حالت قرارگیرد قسمتی از جریان برق خودرو برقرار می شود

ON - وقتی کلید در این حالت قرار گیرد، تمام برق خودرو متصل می شود و خودرو آماده استارت زدن می باشد.

جعبه دنده دستی

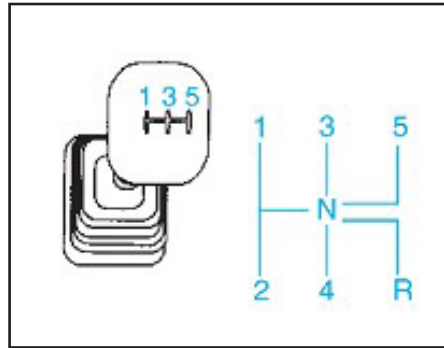


پدال های خودرو با جعبه دنده دستی (MT)

- ۱) پدال کلاچ
- ۲) پدال ترمز
- ۳) پدال گاز

توجه

تا زمانی که لازم نیست پای خود را روی پدال کلاچ قرار ندهید، زیرا باعث سایش صفحه کلاچ می گردد



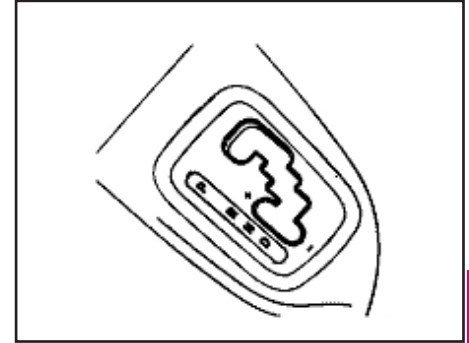
جعبه دنده دستی (غیر اتوماتیک) - MT*

۱. دنده ۱ - دسته دنده را به آرامی به سمت چپ و جلو فشار دهید.
۲. دنده ۲ - دسته دنده را به آرامی به سمت چپ و پایین فشار دهید.
۳. دنده ۳ - دسته دنده را در موقعیت خلاص قرار داده و آنرا به آرامی به سمت بالا فشار دهید.
۴. دنده ۴ - دسته دنده را در موقعیت خلاص قرار داده و آنرا به آرامی به سمت پایین فشار دهید.
۵. دنده ۵ - دسته دنده را به آرامی به سمت راست و بالا فشار دهید.
۶. دنده عقب - دسته دنده را به آرامی به سمت راست و پایین فشار دهید.

هشدار

وقتی خودرو در حال حرکت است سویچ استارت را در وضعیت LOCK یا ACC قرار ندهید، زیرا در این حالت فرمان قفل شده و موتور خاموش شده و سیستم ترمز و فرمان عمل نخواهند کرد. لذا هنگام رانندگی از دست زدن به سویچ خودداری کنید در غیر اینصورت منجر به از دست دادن کنترل خودرو و آسیب جدی به سرنشینان و خودرو خواهد شد.

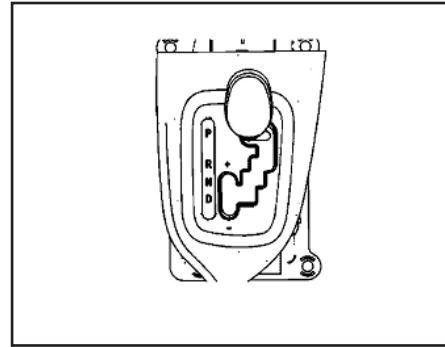
* مطابق با مدل خودرو



جعبه دنده اتوماتیک - AT *

دسته دنده در ۷ موقعیت زیر قرار می گیرد:

- P - دنده پارک
- R - دنده عقب
- N - دنده خلاص
- D - دنده حرکت
- M - دنده دستی
- + - افزایش دنده
- - کاهش دنده



توجه ⚠

قبل از استفاده از دنده عقب، مطمئن شوید که خودرو کاملاً متوقف شده است.

توجه ⚠

اگرچه زمانی که دسته دنده در موقعیت خلاص (N) باشد، نیز موتور روشن می شود، توصیه می شود به جز موارد اضطراری برای روشن کردن خودرو، دسته دنده را در موقعیت پارک (P) قرار دهید.

موقعیت های دسته دنده

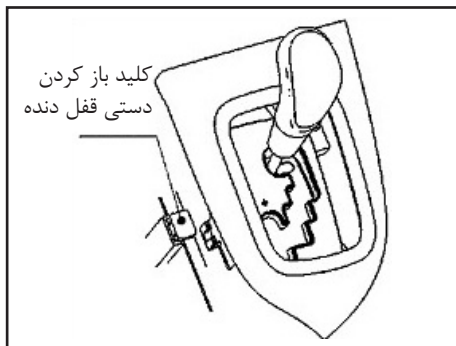
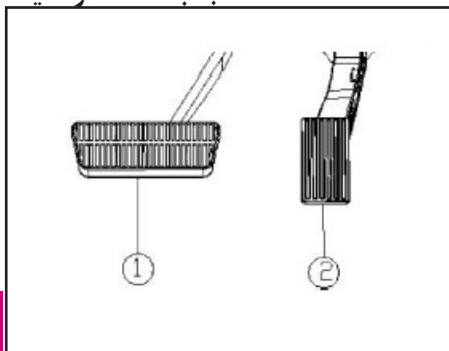
P - دنده پارک: جهت جلوگیری از حرکت خودرو به کار می رود. زمانی دسته دنده را در موقعیت پارک قرار دهید که خودرو کاملاً متوقف شده و ترمز دستی کشیده شده است.

در این دنده می توان خودرو را استارت زد...
R - دنده عقب: قبل از توقف کامل از آن استفاده نکنید.

N - دنده خلاص: وقتی خودرو در حال حرکت است از آن استفاده نکنید.

در ترافیک و توقف های کوتاه مدت می توان دسته دنده را در این موقعیت قرار داد. وقتی موتور خاموش می شود و قصد دارید مجدداً استارت بزنید، دسته دنده را در این موقعیت قرار دهید زیرا در این دنده می توان خودرو را استارت زد. در صورتی که خودرو بکسل می شود، توصیه می شود دسته دنده را در موقعیت خلاص قرار دهید.

جعبه دنده اتوماتیک



پدال های خودرو با جعبه دنده اتوماتیک

*(AT) ※

۱. پدال ترمز
۲. پدال گاز

سیستم قفل تعویض دنده

خودروی CS۳۵ مجهز به سیستم قفل تعویض دنده می باشد. تنها در حالتی که سویچ استارت در وضعیت ON باشد یا موتور در حال استارت زدن باشد، می توان با نگه داشتن پدال ترمز، دسته دنده را از موقعیت پارک P خارج نمود. اگر سیستم باز کردن قفل که در بالا شرح داده شد عمل نکرد، می توان قفل دنده را به صورت دستی باز نمود. بدین منظور ابتدا کاور روی دسته دنده را بر دارید، سپس با فشار دادن کلید آنرا به صورت دستی باز کنید.

توجه

از ترمز دستی بجای حالت پارک استفاده نشود. ابتدا موتور خاموش نموده، ترمز دستی را بکشید و سپس کلید را خارج نمایید. هیچگاه خودرو را در حالت روشن رها نکنید.

D - دنده حرکت: اگر دسته دنده در این موقعیت قرار داشته باشد، به طور معمول با افزایش سرعت، افزایش دنده از یک تا چهار به صورت اتوماتیک انجام می شود. تعویض دنده به دنده های بالاتر در حالتی که دور موتور بالا است، موجب کاهش مصرف سوخت و صدای موتور می شود.

M - تعویض دنده به صورت دستی

دسته دنده را از حالت D خارج کرده و آنرا در موقعیت M قرار داده و جهت افزایش یا کاهش دنده آن را به سمت بالا + و یا به سمت پایین حرکت دهید.

+ افزایش دنده به صورت دستی از دنده ۱ تا ۴ - کاهش دنده به صورت دستی از دنده ۳ به ۱

چراغ نشانگر موقعیت دسته دنده اتوماتیک موقعیتی که دسته دنده در آن قرار داده می شود توسط این چراغ نشانگر در جلو آمپر نمایش داده می شود.

※ مطابق با مدل خودرو

بوق های هشدار دهنده

بوق های هشدار دهنده

انواع بوق هشدار به ترتیب در جدول زیر معرفی گردیده اند

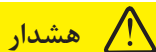
شرح عمل	عملکرد
<p>۱. سوییچ استارت در وضعیت ON قرار داده شود. ۲. درب های خودرو بسته نشده باشند. ۳. بوق تا زمان بسته شدن درب ها بوق می زند.</p>	بوق اعلام باز شدن درب
<p>۱. اگر سوییچ استارت در وضعیت ON قرار داشته باشد و کمربند ایمنی بسته نشده باشد، چراغ هشدار دهنده کمربند ایمنی بر روی جلو آمپر روشن می شود. ۲. وقتی سرعت خودرو از ۷ کیلومتر بر ساعت بیشتر شود، بوق هشدار دهنده ۶ بار به صدا در می آید و پس از گذشت مدت زمان کوتاهی ۶ بار دیگر نیز به صدا در می آید و این عمل تا بستن کمربند ایمنی ۵ بار دیگر تکرار می شود. ۳. اگر کمربند ایمنی هنگام حرکت خودرو باز شود، بوق هشدار دهنده مطابق چرخه بالا به صدا در خواهد آمد.</p>	بوق اعلام هشدار بسته نشدن کمربند ایمنی

۵

هشدار 

اگر ولتاژ باتری پایین باشد بوق قادر به اعلام هشدار نمی باشد.

باک بنزین و سوخت گیری



هشدار

بنزین باید از نوع بدون سرب باشد، مصرف بنزین سرب دار باعث آسیب به سیستم کاتالیست و سنسور اکسیژن می گردد. در چنین شرایطی شرکت سایپا هیچگونه مسئولیتی در قبال آسیب وارده به قطعات ندارد.

۹) شیلنگ تخلیه هوا



هشدار

در زمان روشن بودن موتور هرگونه جرقه در نزدیکی باک می تواند منجر به بروز حادثه گردد.

سوخت گیری

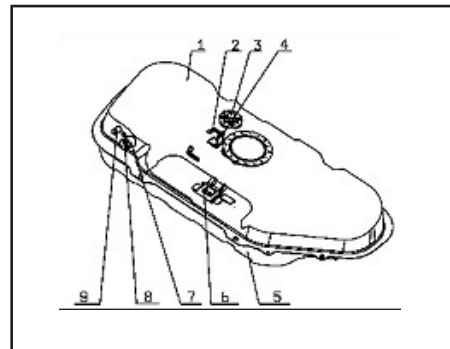
در مدل CS35 گلوبی باک طوری طراحی شده است که فقط مناسب نازل بنزین بدون سرب است.

وقتی نازل بنزین برای دومین بار قطع شود، باک پر شده است.



هشدار

جهت جلوگیری از سرریز شدن بنزین و آسیب رساندن به افراد بخصوص موتورسواران از پر کردن بیش از حد باک بنزین خودداری کنید.



باک بنزین و سوخت گیری

باک بنزین

مجموعه باک بنزین شامل قطعات زیر می باشد. باک بنزین در زیر شاسی اتاق توسط ۲ پیچ نصب گردیده است. تخلیه هوای داخل باک به وسیله شیلنگ تخلیه هوا و فیلتر بنزین می باشد. حجم باک ۵۲ لیتر است.

۱) پوسته بالایی باک

۲) بست

۳) سوپاپ اطمینان

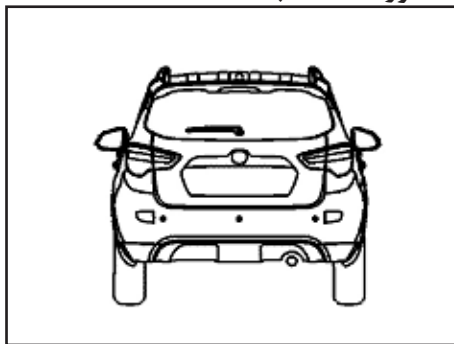
۴) براکت

۵) پوسته پایینی باک

۶) براکت نگهدارنده کنیستر

۷) شیلنگ بنزین

۸) سوپاپ کنترل



سنسور دنده عقب

این سیستم جهت کنترل فاصله بین خودرو و اجسام پشت آن می باشد که از طریق ۳ سنسور ماورای صوت که در روی سپر عقب نصب گردیده، فاصله را مشخص می کند.

سوئیچ استارت را در وضعیت ON قرار داده و دسته دنده را در موقعیت دنده عقب قرار دهید. در این زمان زنگ هشدار کوتاهی شنیده می شود که نشانگر کارکرد سنسور دنده عقب است. اگر این صدا برای ۳ ثانیه به طول انجامد نشان دهنده معیوب بودن یکی از سنسورها یا بیشتر است. در غیر اینصورت سیستم بطور صحیح کار می کند. این سیستم تا زمانی که دسته دنده در موقعیت دنده عقب است، کار می کند.

محدوده عملکرد (برد) سنسورها تا فاصله ۱/۵

متر از سپر عقب می باشد.

هنگام حرکت خودرو به سمت عقب، در صورت قرار گرفتن جسمی در محدوده عملکرد سنسور، زنگ هشدار به صدا در می آید که با کاهش فاصله خودرو با جسم، فرکانس زنگ هشدار دهنده افزایش می یابد.

اگر فاصله کمتر از ۳۰ سانتیمتر باشد زنگ هشدار به صورت ممتد می شود که در این حالت می بایست خودرو را متوقف نمود.

توجه



سنسور دنده عقب نقش مکمل دنده عقب را دارا می باشد. بنابراین همواره بایستی در هنگام حرکت با دنده عقب، توجه ویژه ای به موانع اطراف خود داشته باشید.

برخی از اجسام مانند میله، ستون و غیره ممکن است توسط سنسورها قابل تشخیص نباشند. بنابراین اگر فقط با استفاده از این سنسور به سمت عقب حرکت کنید، امکان وارد شدن خسارت به خودرو وجود خواهد داشت.

گاهی اوقات جسم ردیابی شده توسط سنسورها با نزدیک شدن به آن، از محدوده تشخیص سنسور خارج می شود. احتمال وقوع این پدیده زمانی که جسم خیلی بلند و یا خیلی کوتاه

باشد، افزایش می یابد. در چنین مواقعی فقط به زنگ هشدار توجه نکنید و با استفاده از آینه ها از عدم وجود موانع در پشت خودرو اطمینان حاصل نمایید.

مطمئن شوید که سنسورها تمیز و عاری از هرگونه آلودگی باشند. هیچگاه سنسورها را با آب گرم و پر فشار نشویید فقط با آب ساده و به صورت اسپری برای مدت کوتاه بشویید. همچنین فاصله منبع آب و سنسور باید بیشتر از ۱۰ سانتیمتر باشد.

هشدار

سیستم ABS سبب افزایش ایمنی خودرو و کنترل بهتر آن در هنگام ترمز گیری می شود اما سیستمی نیست که بتواند خطای راننده یا شرایط بد جاده را هنگام رانندگی برطرف نماید. به همین دلیل توصیه می شود با رانندگی صحیح و رعایت نکات ایمنی و حفظ سرعت در مقدار مجاز امنیت خود و سرنشینان خودرو را تأمین نمایید. وقتی ABS بی اثر می گردد، عملکرد سیستم ترمز مانند سایر خودروها حالت معمولی پیدا میکند. وقتی که لاستیک ها طبق مشخصات کارخانه نباشند، سیستم ABS ممکن است بطور صحیح کار نکند. لطفاً لاستیکها را طبق مشخصات اعلام شده از طرف کارخانه سازنده تعویض نمایید.

سیستم ترمز EBD/ABS

سیستم ABS/ EBD هنگام ترمز کردن، به منظور جلوگیری از قفل شدن چرخ ها فشار ترمز را با استفاده از یک قطعه کنترل کننده الکتریکی تنظیم می نماید. در این صورت فرمان پذیری افزایش یافته و کنترل پذیری خودرو بهبود می یابد.

عملکرد سیستم ABS/ EBD به صورت اتوماتیک است. با فشردن ممتد پدال ترمز، زمانی که چرخ ها در آستانه قفل شدن هستند، این سیستم به صورت اتوماتیک فعال می شود. در صورتی که سرعت خودرو کمتر از ۵-۶ کیلومتر در ساعت باشد، سیستم ABS/ EBD غیرفعال می شود. در هنگام عملکرد ABS لرزش خفیفی در پدال ترمز احساس می شود که پدیده ای طبیعی است.

توجه

وقتی سرعت خودرو بیش از ۱۰ کیلومتر بر ساعت باشد، سنسور دنده عقب به نحو موثر عمل نمی کند.

در جاده های سخت و کوهستانی و یا در مجاورت منابع ماورای صوتی، امکان تشخیص اشتباه توسط این سیستم وجود دارد.

جهت کارکرد صحیح این سیستم، اطمینان پیدا کنید که همیشه سنسورها تمیز و عاری از هرگونه آلودگی بوده و از خراش، ضربه زدن یا تکان دادن آن ها خودداری نمایید.

ترمز دستی



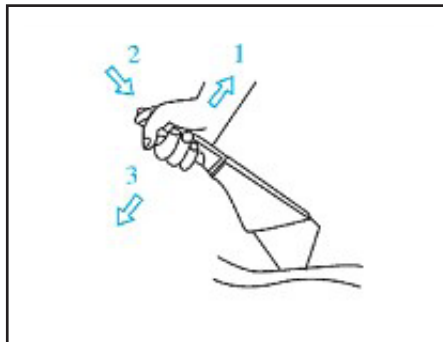
در دو خودرو از یک مدل در جاده های شنی و برفی ممکن است که مسافت ترمز گیری در خودرو با ABS نسبت به خودرو بدون ABS بیشتر باشد. بنابراین توصیه می شود که همواره مسافت ترمز گیری مناسب را در شرایط جاده ای که در بالا ذکر شد در نظر بگیرید.

۵

هشدار



قبل از ترک خودرو مطمئن شوید که ترمز دستی را کشیده اید، وقتی ترمز دستی کشیده است سعی نکنید خودرو را به حرکت در آورید، زیرا باعث آسیب سیستم ترمز می گردد. اگر ترمز دستی به درستی عمل نمی کند یا کاملاً قفل نمی شود، برای بررسی به یکی از نمایندگی های مجاز شرکت سایپا یدک رجوع کنید.



ترمز دستی

اهرم ترمز دستی را تا جای ممکن بالا بکشید، چنانچه سویچ استارت در موقعیت ON قرار داشته باشد، چراغ نشانگر آن روشن می شود. جهت آزاد کردن ترمز دستی، اهرم را کمی بالا کشیده و سپس کلید انتهای اهرم را فشار داده و آن را در پایین ترین وضعیت خود قرار دهید. در این حالت چراغ نشانگر خاموش می گردد.

هشدار 

اگر موتور خودرو به مدت ۲ دقیقه خاموش شده است، به منظور کالیبره نمودن اطلاعات ASP و بازیابی عملکرد سیستم فرمان جهت بازگشت چرخ ها به سمت مرکز مطابق با روش زیر عمل کنید:

موتور را روشن کنید و با سرعت ۵۰ کیلومتر بر ساعت به مسافت ۵۰۰ متر حرکت کنید (در طول این مسافت فرمان را مستقیم نگهدارید) تا اطلاعات ASP به حالت عادی در آید و به چرخها اجازه برگشت بدهد.

از دست دادن اطلاعات ASP باعث عدم برگشت چرخ به مرکز می شود و سیستم با مشکل روبرو خواهد شد

سیستم فرمان الکتریکی (EPS)

این خودرو مجهز به فرمان الکتریکی می باشد که نیروی زیادی جهت چرخاندن فرمان نیاز ندارد و کنترل کردن خودرو به راحتی و با استحکام در جاده همراه است.

هشدار 

فرمان را تا آخرین حد گردش خود بمدت بیش از ۱۰ ثانیه قرار ندهید، زیرا به موتور EPS آسیب وارد می شود.

هشدار 

سیستم فرمان و متعلقات آنرا جابجا و یا تعویض نکنید. اگر برق خودرو را به مدت ۲ دقیقه قطع کنید، سیستم ASP عملکرد خود را از دست می دهد و گردش فرمان به سمت مرکز آن انجام نمی شود. جهت سرویس سیستم فرمان به نمایندگی مجاز مراجعه شود.

رانندگی در شرایط خاص

رانندگی در شرایط خاص رانندگی با سرعت بالا

بالا رفتن سرعت خودرو باعث طولانی تر شدن مسافت ترمز می گردد. بنابراین سرعت خودرو و مسافت ترمز باید هنگام ترمز کردن در نظر گرفته شود.

وقتی با خودرو در روزهای بارندگی رانندگی می کنید، نه تنها دید شما کم است بلکه نیروی چسبندگی بین چرخها و جاده نیز کم می شود، در نتیجه امکان سر خوردن و لغزش خودرو وجود دارد که نهایتاً باعث عدم کنترل فرمان و ترمز می گردد. بنابراین خودرو باید در چنین موارد با سرعت مطمئنه رانده شود.

وقتی در مناطق کوهستانی با سرعت بالا رانندگی می کنید هنگام عبور از کنار وسایط نقلیه سنگین و تونلها نیروی باد بر کناره جانبی خودرو اثر می گذارد، لذا لازم است جهت جلوگیری از حادثه از سرعت خود بکاهید.

رانندگی در جاده های شیب دار و کوهستانی

وقتی در جاده های شیب دار و کوهستانی رانندگی می کنید با توجه به شیب جاده می بایست بار مجاز را انتخاب نموده در غیر اینصورت به موتور خودرو آسیب خواهد رسید. بنابراین باید به مواد زیر توجه نمود.

(۱) جهت افزایش گشتاور موتور دنده سنگین مناسب انتخاب شود تا خودرو بتواند شیب جاده را راحت بالا رود.

(۲) در سراسیمی با دنده سنگین رانندگی کنید تا کمتر ترمز کنید.

هشدار

وقتی که خودرو در سراسیمی حرکت می کند زیاد پشت سر هم ترمز نکنید، زیرا باعث گرم شدن ترمزها می گردد و اثر ترمز از بین می رود. رانندگی با دنده خلاص مجاز نمی باشد.

(۳) هیچوقت گاز زیاد به موتور ندهید.

رانندگی در جاده های لغزنده

وقتی خودرو در جاده های لغزنده و یخ زده حرکت می کند، نیروی چسبندگی لاستیک به سطح جاده کم می شود، لذا رانندگی با سرعت بالا خطرناک می باشد.

با توجه به این شرایط لطفاً به موارد زیر توجه کنید

(۱) از لاستیک های دارای آج کم یا فرسوده استفاده نکنید، ولی در صورت ناچاری با سرعت کم حرکت کنید و سعی کنید از ترمز کمتر استفاده نمایید.

(۲) سعی کنید آهسته حرکت کنید و از شتابگیری ها و گردشهای ناگهانی و ترمزهای بی مورد پرهیز نمایید.

هشدار

رانندگی در جاده های لغزنده با سرعت بالا مجاز نمی باشد.

نکات زیست محیطی



در صورت توقف خودرو بیش از ۳ دقیقه، خودرو را خاموش نمایید زیرا میزان مصرف بنزین در این حالت معادل طی نمودن یک کیلومتر مسافت می باشد.

برای رسیدن به سرعت مطلوب، پدال گاز راتا نیمه فشار دهید زیرا سرعت گرفتن پیرگاز، مصرف بنزین را بصورت آنی افزایش می دهد.

سرعت مابین ۶۰ الی ۹۰ کیلومتر در ساعت مطمئن و اقتصادی است. با افزایش سرعت مصرف سوخت و آلودگی به شدت افزایش می یابد.

استفاده از قطعاتی مانند سر اگزوزهای غیر استاندارد که به عنوان مانعی بر سر گازهای خروجی اگزوز عمل می نمایند، باعث بروز اشکال در نحوه احتراق موتور خودرو و در نتیجه سبب افزایش مصرف سوخت خواهند شد.

میزان بالانس بین سوخت و هوا بهم میخورد و انفجار ناقص انجام میگردد در نهایت سوخت خودرو به هدر می رود.

(۶) حمل بار مجاز کمترین بار ممکن کمترین میزان مصرف سوخت را بدنبال دارد، لذا بار اضافی را از خودرو خارج و وزن آن را تا حد استاندارد سبک کنید.

(۷) تنظیم فشار باد لاستیک ها فشار باد کم لاستیک باعث افزایش مصرف سوخت میگردد. برچسب جدول فشار باد لاستیک ها کنار صندلی راننده نصب می باشد.

استفاده اقتصادی از خودرو

راندن خودرو با شرایط زیر به شما کمک می کند که از نظر اقتصادی مصرف سوخت بهینه ای داشته باشید.

(۱) گاز زیاد به موتور ندهید. اگر برای مدت طولانی توقف می کنید بهتر است موتور را خاموش نموده و ترمز دستی را بکشید. در زمانی که هوا سرد است پس از روشن شدن موتور اجازه دهید تا عقربه دمای آب به نقطه C برسد.

(۲) از حرکت سریع خودرو پرهیز کنید شتاب گرفتن ناگهانی باعث افزایش مصرف سوخت و پایین آمدن عمر موتور می گردد.

(۳) خودداری از توقف های بی مورد از توقف های بی مورد و پی در پی پرهیز نمایید زیرا مصرف سوخت را افزایش می دهد. با سرعت یکنواخت حرکت کنید و از کاهش و افزایش مکرر سرعت خودداری نمایید.

(۴) رانندگی با سرعت یکنواخت باتوجه به شرایط جاده و حداکثر سرعت مجاز در هر جاده، با سرعت یکنواخت برانید.

(۵) تمیز نگهداشتن فیلتر هوا گرد و خاک و آلودگی ها از کیفیت فیلتر هوا میکاهد و باعث مصرف زیاد سوخت میگردد و



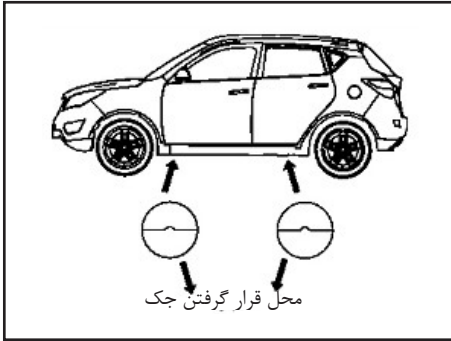
هشدارهای پلیسی جهت پیشگیری از سرقت خودرو

- در صورت اقدام به فروش خودرو از طریق انتشار آگهی در جراید، چنانچه خریدار جهت تست، رانندگی خودرو را به عهده دارد سعی کنید زمانی از خودرو پیاده شوید که خودرو خاموش شده و خریدار (راننده) از آن پیاده شده و سوییچ را به شما مسترد نماید. در ضمن از قرار دادن اسناد مالکیت در داخل داشبورد هنگام تست خودرو (توسط خریدار) خودداری و بهتر است فردی از بستگان و دوستان نیز شما را همراهی نمایند.
- در هنگام خریداری خودرو حتماً کلیه سوییچ ها را تحویل گرفته و چنانچه خودرو مجهز به سیستم ضد سرقت است از روشن شدن خودرو توسط کلیه سوییچ ها مطمئن شوید.
- چنانچه قصد فروش خودرو را دارید و فروشنده چک تضمینی و یا مسافرتی ارائه می نماید، قبل از بررسی اصالت چک از تحویل دادن خودرو به خریدار خودداری نمایید.
- اگر قصد خریداری خودروی دست دوم را دارید، ابتدا هویت اصلی فروشنده و مالکیت براساس مطابقت مشخصات خودرو با اسناد را احراز نموده و سپس اقدام به خرید نمایید. در صورت امکان خودرو را از مراکز همگانی معاملات خودرو و با مشورت کارشناس بررسی اصالت آن مراکز، خریداری نمایید.
- چنانچه جهت فروش خودرو در روزنامه ها آگهی چاپ نمودید و خریداران به آدرس شما مراجعه و عنوان کردند خودرو آن ها نزد شما بماند تا خودرو فروشی شما را امتحان کنند به هیچ وجه قبول نکنید چه بسا که خودروی ارائه شده آن ها مسروقه باشد.

فصل ۶- نحوه رفتار در مواقع اضطراری

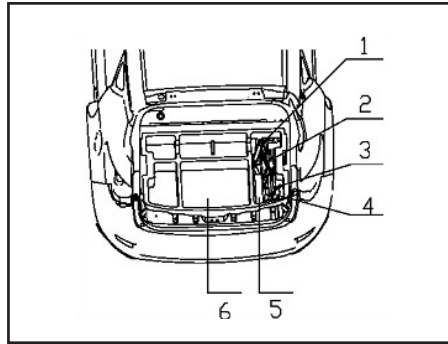


- ۱۱۰..... ابزارهای خودرو
- ۱۱۱..... تعویض چرخ
- ۱۱۴..... بکسل کردن خودرو
- ۱۱۶..... داغ کردن موتور



محل قرار گرفتن جک

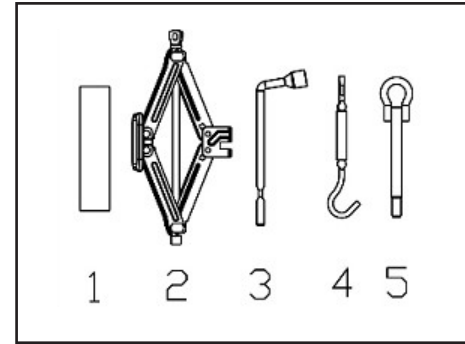
محل قرار گرفتن جک در زیر خودرو در شکل نشان داده شده است و با توجه به شکافی که به سمت چرخها نزدیکتر است ، می باشد.



محل قرار گرفتن ابزارها

این وسایل همانطور که در شکل نشان داده شده ابزارهای خودرو مطابق با شکل در داخل محفظه صندوق عقب قرار داده شده اند.

۱. مجموعه جک
۲. آچار چرخ
۳. آچار جک
۴. قلاب بکسل بند
۵. مثلث خطر
۶. محفظه صندوق عقب



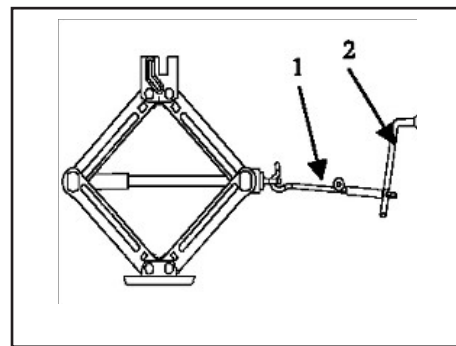
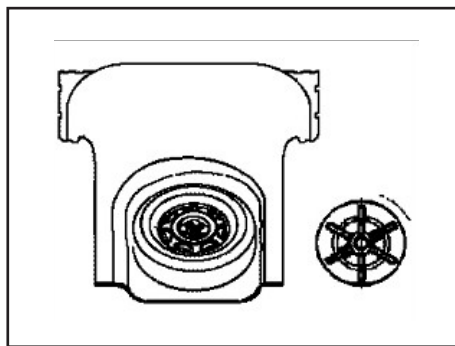
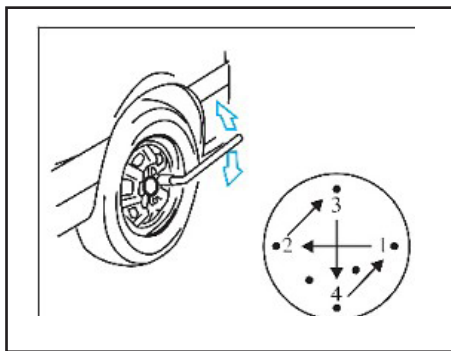
ابزارهای خودرو

تجهیزات

- ۱) مثلث خطر
- ۲) مجموعه جک
- ۳) آچار چرخ
- ۴) آچار جک
- ۵) قلاب بکسل بند

توجه

آچار جک و آچار چرخ با هم بکار میروند.



۶ (۴) جک را در محل های مشخص شده در زیر رکاب قرار دهید و خودرو را بطور آرام و یکنواخت تا ارتفاع مورد نیاز بالا ببرید.

چرخ زاپاس در زیر کف پوش صندوق عقب قرار گرفته است. پیچ نگهدارنده آنرا با آچار دستی در جهت عکس حرکت عقربه ساعت باز کنید و صفحه نگهدارنده را برداشته و چرخ زاپاس را بیرون آورید.

(۵) چرخ زاپاس را در محل مناسب قرار داده و مهره های چرخ را محکم ببندید.

(۶) جک را پایین بیاورید و مهره های چرخ را با آچار چرخ و به ترتیبی که در شکل نشان داده شده است تا گشتاور ۱۰۰-۱۲۰ نیوتن متر محکم کنید.

تعویض چرخ

(۱) جک در داخل چرخ زاپاس در صندوق عقب قرار دارد. درب صندوق عقب را باز کرده و پس از باز کردن پیچ آن جک را بیرون آورید و مطمئن شوید با پیچاندن پیچ جک در جهت حرکت عقربه ساعت به بالا می آید. سایر ابزار مورد نیاز را نیز از صندوق عقب خارج کنید.

(۲) خودرو را در سطح صاف و افقی قرار دهید و اگر در جاده می باشید فلاشر (چراغهای چشمک زن) را نیز روشن کنید.

(۳) ترمز دستی را محکم کشیده و دنده را در حالت دنده عقب قرار دهید و مثلث خطر را در فاصله ۱۰۰ متری از خودرو قرار دهید. مهره های چرخ را کمی شل کنید.

جک زدن زیر خودرو

برای بلند کردن خودرو در زیر آن جک قرار داده می شود. برای جک زدن مطابق شکل از آچار چرخ و آچار جک به طور همزمان استفاده می شود.

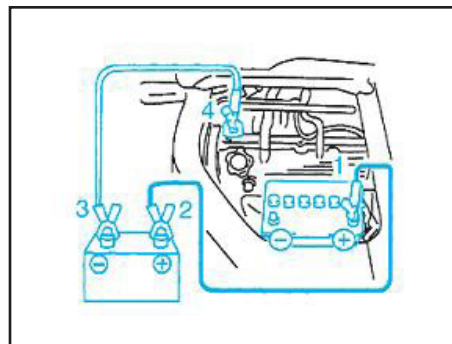
۱. آچار جک

۲. آچار چرخ



توجه

چرخ زاپاس برای موارد اضطراری است و باید در اسرع وقت با چرخ معمولی تعویض شود. آنرا طبق دستورالعمل بکار ببرید. سرعت خودرو با چرخ زاپاس نباید بیشتر از ۸۰ کیلومتر بر ساعت باشد. اگر لاستیک جلو پنچر شد، چرخ زاپاس را با چرخ عقب تعویض کنید و چرخ عقب را در جلو بکار ببرید. فشار باد لاستیک ها و چرخ زاپاس را به صورت دوره ای بررسی نمایید و اگر فرسوده هستند آنها را تعویض کنید.



اتصال باتری به باتری

هنگام روشن کردن خودرو با اتصال باتری به باتری موارد ذیل را مدنظر داشته باشید.

(۱) خودروی خود را از طریق کابل با باتری ۱۲ ولت روشن کنید. از کابل سالم با طول کافی استفاده کنید. هنگام برق گرفتن از باتری خودروی دیگر مواظب تماس بدنه آنها با یکدیگر باشید.

(۲) به غیر از برخی تجهیزات ضروری مانند چراغ جلو و فلاشر، سایر تجهیزات الکتریکی را خاموش نمایید.

(۳) کابل ها باید طبق روش زیر به باتری ها وصل شوند.

ابتدا کابل منفی باتری کمکی را به باتری روی خودرو وصل کنید. سپس کابل مثبت را به دو

قطب مثبت هر دو باتری وصل کنید. توجه داشته باشید که از اتصال کوتاه شدن کابلها جلوگیری گردد.

(۴) اگر باتری که از آن برق گرفته می شود بر روی خودروی دیگر باشد، روش اتصال باید به صورتی که در تصویر نمایش داده شده است باشد.

(۵) پس از اتصال کابلها خودرو را روشن کنید و بگذارید آرام آرام به سرعت یکنواخت برسد.

(۶) حال کابلها را از روی باتری جدا کنید و مواظب باشید که با قطعات فلزی برخورد نکنند.



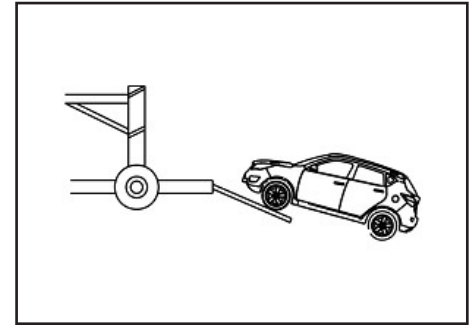
هشدار

کابل باتری را مستقیماً به قطب مثبت باتری معیوب نزنید زیرا ممکن است باعث انفجار شود.

هشدار

اگر باتری معیوب شده و یا یخ زده باشد به هیچ وجه برای روشن کردن خودرو از اتصال باتری به باتری استفاده نکنید زیرا، ممکن است باعث انفجار گردد. اگر گاز متصاعد شده از باتری با جرقه برخورد کند منجر به انفجار خواهد شد. بنابراین توصیه می شود هر گونه جرقه و آتش را از باتری دور نگه دارید و نزدیک آن سیگار نکشید.

به منظور جلوگیری از آسیب و خسارت به خودرو و باتری طبق روش ارائه شده در این دفترچه عمل کنید و با افراد با صلاحیت در نمایندگی مجاز مشورت نمایید.



بکسل کردن خودرو

اگر امکان حرکت دادن خودرو وجود ندارد، با کمک افراد با تجربه و حرفه ای در این زمینه خودرو را بکسل کنید.

سه روش برای بکسل کردن خودرو وجود دارد:

- ۱- بکسل کردن خودرو از جلو
- ۲- بکسل کردن خودرو از عقب
- ۳- بکسل کردن با یدک کش بزرگ (کامیونت)

احتیاط ⚠️

جهت جلوگیری از آسیب دیدن خودرو از وسایل استاندارد استفاده کنید.

وقتی خودرو را از قسمت جلو بکسل می کنید، از قراردادن ناگهانی آن بر روی زمین پرهیز نمایید، احتمال آسیب دیدن جعبه دنده وجود دارد. از یک تسمه نرم برای بلند کردن استفاده کنید.

هشدار ⚠️

بکسل کردن خودرو با استفاده از قلاب و تسمه بکسل تنها زمانی مجاز است که سیستم ترمز، سیستم فرمان و سیستم حرکتی خودرو دارای عملکرد نرمال بوده و قسمت بیشتر مسیر جاده مستقیم باشد و شیب یا پیچ تند وجود نداشته باشد.

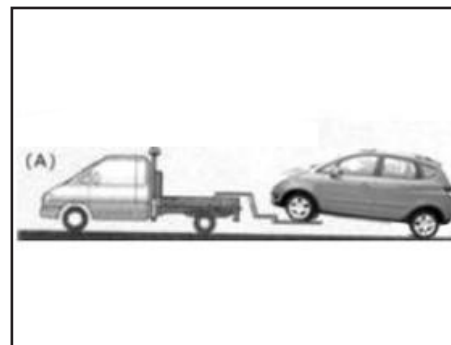
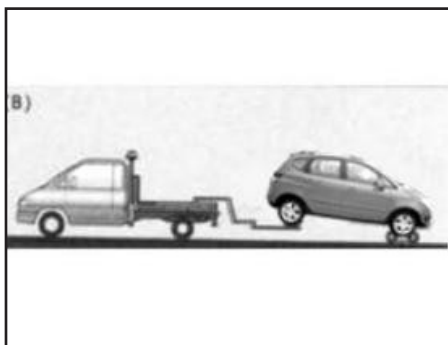
هشدار ⚠️

بکسل کردن خودرو به صورت موازی (که در آن چهار چرخ خودرو بر روی زمین هستند) فقط در شرایط اضطراری و در مسافت های کوتاه و با استفاده از تجهیزات استاندارد مجاز می باشد.

احتیاط ⚠️

در خودروهای با جعبه دنده اتوماتیک، قبل از بکسل کردن سطح روغن جعبه دنده را بررسی کنید. اگر سطح روغن پایین تر از حد HOT بر روی میله نشانگر روغن باشد، مطابق با روش ارائه شده به آن روغن بیفزایید. اگر امکان افزودن روغن وجود ندارد، از کامیونت برای بکسل کردن خودرو استفاده نمایید

بکسل کردن خودرو



هشدار

از بکسل کردن در جاده های سخت و پر پیچ و خم و شیب دار پرهیز نمایید مگر در صورت لزوم که باید با دقت و هوشیاری بسیار انجام شود.

از ترمزهای مکرر خودداری کنید.

از شتاب گیری های ناگهانی پرهیز کنید.

وزن خودروی کشنده باید بیشتر از خودروی بکسل شده باشد.

وقتی بکسل می کنید اطمینان حاصل کنید که چرخها به صورت عادی می چرخند و فرمان و ترمز خودرو بکسل شده سالم می باشد.

فاصله، بین خودرو بکسل شده و خودروی کشنده باید بین ۵ تا ۱۰ متر باشد و در شرایط آب و هوای نامساعد این فاصله بیشتر نیز می باشد.

خودروی کشنده باید مستقیم و در جاده صاف حرکت کند، تا جاده بر روی خودروی بکسل شده اثر نامطلوب نگذارد و بار اضافی ایجاد ننماید که اثر روی مکانیزم بکسل می گذارد. در طول بکسل کردن رانندگان خودروی بکسل و خودروی کشنده باید با همدیگر هماهنگ بوده و از ترمز و شتاب ناگهانی پرهیز نمایند.

قلاب بکسل به همراه مجموعه جک می باشد. وقتی خودرو توسط قلاب یدک کش و تسمه کشیده می شود، مطمئن شوید که قلاب دقیقاً در محل خود توسط پیچ محکم شده باشد. قلاب بکسل در داخل سپر جلو و عقب تعبیه شده است. درپوشی بر روی سوراخ قلاب بکسل در سپر وجود دارد که در مواقع مورد نیاز آن را از روی قلاب بردارید. اطمینان حاصل نمایید که طناب بکسل به خوبی به قلاب بکسل متصل شده باشد.

مسافتی که خودرو بکسل می شود نباید از ۲۵ کیلومتر بیشتر باشد. سرعت بکسل کردن خودرو نیز نباید از ۲۰ کیلومتر در ساعت تجاوز نماید.

داغ کردن موتور

داغ کردن موتور

بدکار کردن موتور

(۱) سویچ را باز کنید و چراغهای جلو را روشن کنید. اگر نور چراغها کم است و یا چشمک میزند، نشان دهنده ضعیف بودن باتری و یا اتصالات ضعیف آن می باشد.

(۲) اگر چراغها در شرایط عادی باشند، فیوز ایمنی را بررسی کنید اگر سالم باشد بیانگر آن است که مدار برق معیوب است. در این حالت به نمایندگی مجاز مراجعه فرمایید.

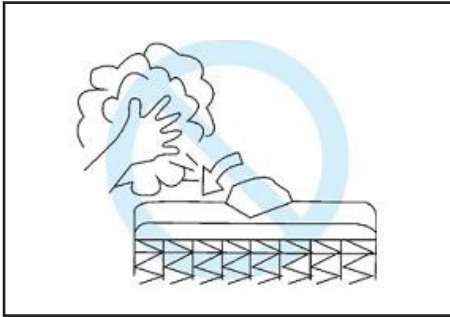
داغ شدن بیش از حد موتور

- در طول رانندگی اگر نشانگر دمای آب خیلی بالا باشد طبق شرایط زیر عمل کنید

- سیستم تهویه مطبوع را خاموش کنید.
- خودرو را در یک نقطه امن پارک کنید.
- موتور را برای چند دقیقه در حالت دور آرام (درجا) روشن نگهدارید تا نشانگر دمای آب بین علامت C و H قرار گیرد.
- اگر دمای آب پایین نیامد

• موتور را خاموش کنید و تسمه متصل به پمپ آب و پولی مربوطه را بررسی کنید.

• سطح مایع خنک کننده موتور را بررسی نمایید تا کمتر از حد مجاز نباشد. رادیاتور، پمپ آب و لوله های آب را مورد بررسی قرار دهید و



هشدار

اگر مشاهده کردید از محفظه موتور بخار خارج می شود، خودرو را به محل امن هدایت کرده و تا خنک شدن خودرو صبر کنید. اگر هنوز بخار خارج می شود از باز کردن درب محفظه موتور خودداری کنید.



هشدارهای پلیسی جهت پیشگیری از سرقت خودرو

- در صورت اقدام به فروش خودرو از طریق انتشار آگهی در جراید، چنانچه خریدار جهت تست، رانندگی خودرو را به عهده دارد سعی کنید زمانی از خودرو پیاده شوید که خودرو خاموش شده و خریدار (راننده) از آن پیاده شده و سویچ را به شما مسترد نماید. در ضمن از قرار دادن اسناد مالکیت در داخل داشبورد هنگام تست خودرو (توسط خریدار) خودداری و بهتر است فردی از بستگان و دوستان نیز شما را همراهی نمایند.
- در هنگام خریداری خودرو حتماً کلیه سویچ ها را تحویل گرفته و چنانچه خودرو مجهز به سیستم ضد سرقت است از روشن شدن خودرو توسط کلیه سویچ ها مطمئن شوید.
- چنانچه قصد فروش خودرو را دارید و فروشنده چک تضمینی و یا مسافرتی ارائه می نماید، قبل از بررسی اصالت چک از تحویل دادن خودرو به خریدار خودداری نمایید.
- اگر قصد خریداری خودروی دست دوم را دارید، ابتدا هویت اصلی فروشنده و مالکیت براساس مطابقت مشخصات خودرو با اسناد را احراز نموده و سپس اقدام به خرید نمایید. در صورت امکان خودرو را از مراکز همگانی معاملات خودرو و با مشورت کارشناس بررسی اصالت آن مراکز، خریداری نمایید.
- چنانچه جهت فروش خودرو در روزنامه ها آگهی چاپ نمودید و خریداران به آدرس شما مراجعه و عنوان کردند خودرو آن ها نزد شما بماند تا خودرو فروشی شما را امتحان کنند به هیچ وجه قبول نکنید چه بسا که خودروی ارائه شده آن ها مسروقه باشد.

فصل ۷- تعمیر و نگهداری

۱۲۰	نکات ایمنی.....
۱۲۱	نگهداری روزانه
۱۲۲	محفظه موتور
۱۲۳	نگهداری بدنه خورو.....
۱۲۵	باتری
۱۲۷	لاستیک ها
۱۲۹	روغن موتور و فیلتر روغن
۱۳۳	روغن جعبه دنده اتوماتیک
۱۳۵	مایع خنک کننده
۱۳۷	فیلتر هوا
۱۳۸	روغن ترمز
۱۳۹	پدال ها
۱۴۱	غریبک فرمان
۱۴۲	فیوزها
۱۴۳	چراغ ها
۱۴۸	مشخصات فیوزها و رله ها



نکات ایمنی

- ۱) به منظور حفظ عملکرد مناسب خودرو و کارکرد ایده آل آن، تعمیر و نگهداری خودرو را مطابق با مطالب این فصل انجام دهید. بدین وسیله از بروز حادثه نیز جلوگیری می شود. در این راستا موارد زیر را مد نظر داشته باشید:
- ۱) خودرو را به مدت طولانی در فضاهای بسته روشن نگذارید
- ۲) هنگام استارت زدن حتماً ترمز دستی را بالا کشیده و دنده را در حالت (N) خلاص قرار دهید.
- ۳) پس از روشن شدن موتور به سیم ها و اتصالات برقی خودرو آن دست نزنید.
- ۴) وقتی موتور روشن است مواظب دست و آستین و اشیاء باشید که به پروانه و تسمه آن برخورد نکنند.
- ۵) به قطعات سیستم اگزوز که بسیار داغ می باشند دست نزنید که باعث سوختگی شدید می گردد.
- ۶) در نزدیکی باتری و باک بنزین سیگار نکشید.
- ۷) هنگامیکه خودرو روی جک است از رفتن به زیر خودرو پرهیز کنید.
- ۸) هنگامیکه با باتری کار می کنید مواظب

باشید اتصال کوتاه رخ ندهد.

- ۹) مواد شیمیایی مانند بنزین، روغن موتور، ضدیخ و سایر مایعات مصرفی را از دسترس کودکان دور نگهدارید.
- ۱۰) هنگام تمیز کردن محفظه موتور مواظب باشید آب وارد سیستم ECU نشود.
- ۱۱) حتی اگر موتور خودرو خاموش باشد، سیستم EFI و لوله های روغن دارای فشار بالایی می باشند. بنابراین می بایست باز کردن لوله ها و تعویض فیلتر بنزین توسط افراد متخصص و در محیطی با تهویه مناسب انجام شود.
- ۱۲) مصرف کنندگان، مجاز به تغییر موقعیت پیچ محدود کننده جریان بنزین نمی باشند، زیرا محل نصب آن با دقت تعیین گردیده است.
- ۱۳) هنگام تعمیر یا بررسی خودرو، مراقب باشید که دمای ECU از ۸۰ درجه سانتیگراد بالاتر نرود زیرا امکان معیوب شدن آن وجود دارد.
- ۱۴) قبل از شروع جوشکاری روی خودرو دستگاه ECU را باز و برق خودرو را قطع کنید.
- ۱۵) نویزگیر های رادیویی را در نزدیکی ECU نصب نکنید زیرا امکان بروز اختلال در عملکرد ECU وجود دارد.
- ۱۶) در صورتی که سویچ استارت در وضعیت

ON قرار دارد از باز کردن ECU، سنسورها و سایر تجهیزات حساس خودداری نمایید حتی اگر موتور خودرو خاموش باشد.

۱۷) بهتر است که وایر شمع سیلندر معیوب را برای آزمایش حتی برای مدت کوتاهی باز نکنید، زیرا باعث برگشت بخارات بنزین بداخل سه راهی کاتالیست شده و منجر به آسیب جدی به آن می شود.

۱۸) در صورت تعویض قطعاتی نظیر دریچه گاز، ECU، باتری و غیره که منجر به قطع برق ECU می شوند، قبل از استارت مجدد سویچ استارت را به مدت ۲۰ ثانیه در وضعیت ON قرار دهید.

۱۹) از تماس گازهای بنزین با شیلنگ پمپ بنزین جلوگیری کنید.



توجه

در شرایط پر بودن باک بنزین نباید خودرو بیش از سه ماه متوقف باشد.

نگهداری روزانه

نگهداری روزانه خودرو اقداماتی است که راننده بایستی در طول روز بر روی خودرو انجام دهد که در ادامه به آن‌ها اشاره می‌شود. سیستم ایمنی خودرو و محکم بودن اتصالات را بررسی کنید. از تمیز بودن فیلتر هوا، فیلتر روغن، فیلتر بنزین و باتری اطمینان حاصل کنید. عدم نشت روغن، آب، بنزین و جریان برق را بررسی کنید. همواره خودرو را تمیز نگه دارید و تجهیزات ایمنی خودرو را مورد بررسی قرار دهید.

محفظه موتور

محفظه موتور

۱. گیج روغن

۲. مخزن روغن ترمز

۳. باتری

۴. جعبه فیوز

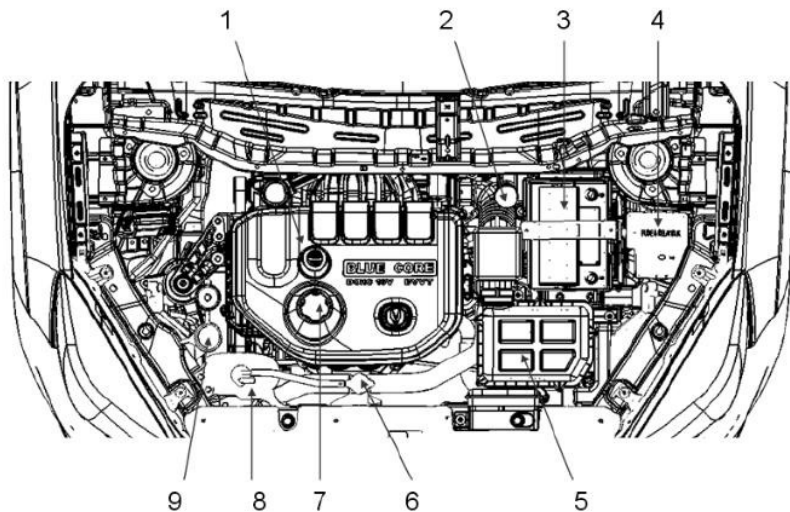
۵. فیلتر هوا

۶. درب رادیاتور

۷. درب روغن موتور

۸. منبع انبساط

۹. مخزن روغن هیدرولیک فرمان



نگهداری بدنه خودرو جلوگیری از خوردگی

خوردگی خودرو توسط عوامل زیر می باشد که می بایست پیش گیری کرد.

(۱) نمک، کثیفی، مواد شیمیایی و رطوبت که در قسمت غیر دسترس بمدت طولانی جمع شده است.

(۲) کنده شدن رنگ، خراش، تصادفات، سنگ و سایر اشیاء که باعث خوردگی می شوند. موارد زیر خوردگی را در خودرو افزایش می دهند:

(۱) نمک، مواد شیمیایی، رطوبت دریا، آلودگی های صنعتی می تواند شدت خوردگی فلزات را افزایش دهند.

(۲) رطوبت زیاد باعث افزایش شدت خوردگی می شود.

(۳) قراردادن خودرو و یا قسمتی از آن در محیط مرطوب بمدت طولانی باعث خوردگی می شود.

(۴) در حالت رطوبت زیاد اگر تهویه هوا انجام نشود، قطعات سریعتر دچار خوردگی و خوردگی می شوند.

هشدار

۱- شستشوی خودرو می بایست با آب و مواد شوینده خنثی (نه اسیدی و نه الکلی) انجام شود.

۲- لطفاً به دستورالعمل کارخانه سازنده ماده شوینده رجوع شود.

۳- پس از شستشوی خودرو آنرا با آب تمیز بشویید.

بهترین روش برای جلوگیری از خوردگی بدنه خودرو، تمیز و خشک نگه داشتن آن است. قبل از نظافت خودرو به بخش شستشوی خودرو مراجعه نمایید.

کنده شدن رنگ، خراش و یا آسیب هایی از این قبیل، خوردگی را به دنبال دارند. بنابراین توصیه می شود در صورت وجود این موارد، به نمایندگی مجاز مراجعه نموده و نسبت به رفع عیب اقدام نمایید.

شرایط جوی و عواملی نظیر نمک ها، رطوبت و گرد و خاک نیز بر میزان خوردگی موثرند. لذا در شرایط آب و هوایی نامناسب، شستشوی خودرو بایستی با دقت بیشتری انجام شود.

اگر خودرو برای حمل مواد خورنده از قبیل اسیدها، قلیاها، پاک کننده ها، نمک ها و سایر

نگهداری بدنه خودرو

مواد شیمیایی استفاده می شود، از مخزن های مخصوص برای حمل استفاده نموده و پس از تخلیه در اسرع وقت خودرو را به خوبی نظافت کنید.

از پارک کردن خودرو به مدت طولانی در محیط های مرطوب و با تهویه کم خودداری نمایید. از قرار گرفتن مواد شیمیایی در مجاورت آگزوز جلوگیری نمایید زیرا احتمال آتش سوزی وجود دارد.

توجه

از اسپری تینر، بنزین، بنزن و سایر مواد آتش زا و همچنین پاک کننده های خانگی مانند مایع سفید کننده برای نظافت داخل خودرو استفاده نکنید.



شستشوی خودرو

- قطعات پلاستیکی و تزئینات:
 - استفاده از اسفنج یا پارچه نرم و کمی مواد تمیز کننده به آرامی بر روی آنها بکشید، پس از چند دقیقه با دستمال نم دار آنها پاک کنید.
 - برای مواد الیاف دار از جارو برقی استفاده کنید و سپس با پارچه تمیز و کمی مواد تمیز کننده مانند صابون محل لکه را تمیز کنید و در آخر با پارچه نم دار کف را بگیرید.
 - تمیز کردن کمربندهای ایمنی
 با استفاده از پاک کننده های خنثی و پارچه نرم آنها را تمیز کنید.
 - پاک کردن کف پوشهای لاستیکی
 با استفاده از آب گرم و مواد پاک کننده خنثی و برس جهت پاک کردن آنها اقدام نمایید.

- پاک کردن موکت کف اتاق

ابتدا با جارو برقی خاک آنها گرفته، سپس با مواد پاک کننده خنثی و با آب محل کثیف را پاک کنید.

هشدار

- وقتی موتور روشن است از واکس زدن بدنه خودداری کنید.

- وقتی قسمت شاسی و گلگیرها و محل های لبه دار بدنه را نظافت می کنید از دستکش و آستین بلند استفاده کنید.

- پس از شستشوی خودرو به آرامی پدال ترمز را فشار دهید تا از کارایی ترمزها مطمئن شوید.

- وقتی که خودرو را نظافت می کنید به موارد زیر توجه کنید:

- از آب پر فشار جهت پاک کردن مواد اضافی روی شاسی و چرخها استفاده کنید.

هشدار

از آب با دمای بالای ۸۰ درجه سانتیگراد هنگام شستشوی خودرو استفاده نکنید.

- از پارچه نرم برای تمیز نمودن سطح خارجی خودرو استفاده نمایید زیرا ممکن است پارچه زبر به رنگ خودرو آسیب برساند.

- از پارچه های نرم و مواد پاک کننده خنثی جهت پاک کردن و برق انداختن خودرو استفاده کنید.

هشدار

هنگام شستشوی خودرو با مواد شوینده به دستورالعمل مصرف سازنده آن توجه نمایید و از پاک کننده های خانگی با قدرت قلیایی بالا استفاده نمایید.

- وقتی لکه ای را مشاهده می کنید آنها سریع با آب پاک کنید.

- پس از شستشو با دستمال نرم آنها خشک کنید.

- بدقت سطح خودرو را بررسی کنید و اگر آسیب یا خراشی می بینید بدین صورت عمل نمایید که محل خراش را تمیز و خشک نمایید. سپس با استفاده از قلم مویی با رنگ مشابه بدنه محل خراش را با دقت رنگ کنید تا خراش مورنظر محو شود.

هشدار 

از نزدیک شدن آتش، جرقه الکتریکی و سیگار به باتری جلوگیری نمایید زیرا احتمال آتش سوزی وجود دارد.

شارژ کردن باتری را در محلی با تهویه مناسب انجام دهید زیرا احتمال تولید گازهای قابل انفجار وجود دارد.

از باز کردن و نصب باتری توسط افراد غیر متخصص پرهیز نمایید زیرا اشتباه در نصب می تواند منجر به بروز حادثه گردد. در چنین شرایطی به یکی از نمایندگی های مجاز مراجعه نمایید.

از قرار گرفتن باتری به مدت طولانی در معرض تابش خورشید و اشعه UV جلوگیری نمایید.

باتری

باتری خودروی شما نیاز به توجه ندارد، زیرا نیازی به اضافه کردن آب باتری به آن نمی باشد. بنابراین مقدار تخلیه آن کمتر از باتری های معمولی دیگر است. اما اگر بمدت طولانی از آن استفاده نمی کنید بهتر است ترمینال منفی **عملکرد باتری در فصل زمستان**

نکات زیست محیطی



با تمیز نگه داشتن و رسیدگی به رنگ خودرو در زیبایی محیط زیست شهری سهیم باشیم.

رنگ خودرو

از مهم ترین آلاینده های رنگ خودرو، کروم (Cr) می باشد لذا در هنگام استفاده از رنگ خودرو بویژه در تعمیرگاه ها و نمایندگی ها مراقب نشت و ریزش آن به آب و خاک باشیم.

راهنمای نگهداری از رنگ خودرو

۱. از تماس مواد اسیدی و قلیایی قوی با بدنه جلوگیری کنید.
۲. از تماس بنزین، مواد روغنی و سایر مواد فرار بمدت طولانی با بدنه جلوگیری کنید. اگر بخش کوچکی آلوده شد سریع با دستمال تمیز پاک کنید.
۳. هنگام شستشوی خودرو از دستمال های مخصوص نظافت استفاده کنید.
۴. از برخورد مواد سخت با بدنه جلوگیری کنید.
۵. نگهداری و سرویس دوره ای تخصصی رنگ بدنه را انجام دهید.
۶. واکس زدن بدنه توصیه می شود دو بار در سال خودرو خود را واکس و پولیش کنید تا از رنگ خودرو و زیبایی آن محافظت شود. از واکس ها و براق کننده های با کیفیت استفاده کرده و به دستورالعمل مصرف آن ها توجه کنید.

بررسی سطح اسید باتری

سطح اسید باتری را از طریق سوراخ باتری* در شرایط زیر به صورت دوره ای بررسی کنید.

- مسافت های طولانی
- آب و هوای استوایی
- باتری کهنه

یک سوراخ در سطح بالایی باتری وجود دارد* که از طریق آن می توان شرایط باتری را بر اساس دستورالعمل ارائه شده در کنار سوراخ مذکور بررسی نمود. در صورت نیاز بایستی باتری را تعویض نمود.

اگر نشانگر باتری سبز باشد، باتری به خوبی کار می کند.

اگر نشانگر باتری مشکی باشد، شارژ باتری ناکافی بوده و بایستی آن را شارژ نمود.

اگر نشانگر به رنگ سفید باشد، بیانگر آن است که سطح اسید باتری خیلی کم است و می بایست در اسرع وقت باتری را تعویض نمود.

هشدار

وقتی باتری خودرو و وسایل برقی دچار آسیب، خوردگی و حادثه می شوند احتمال آتش سوزی وجود دارد.

از وسایل حفاظتی جهت جلوگیری از پاشیدن مواد اسیدی بر روی لباس و چشم استفاده کنید. از دستکش و عینک هنگام بررسی باتری استفاده کنید. اگر چشمتان با اسید تماس پیدا کرد سریع چشمانتان را با آب تمیز بشویید سپس به پزشک مراجعه نمایید. در صورت نوشیدن اسید بلافاصله به پزشک مراجعه کنید

هشدار

سعی نکنید باتری را دمنواژ کنید. زیرا باعث آسیب و خسارت می شود، لطفاً به نمایندگی مجاز مراجعه نمایید.

باتری در زمستان رسیدگی دقیق تری نیاز دارد. قدرت باتری برای استارت زدن در دماهای پایین در مقایسه با دمای عادی کمتر است. بنابراین پیشنهاد می شود قبل از شروع زمستان به نمایندگی مجاز مراجعه نمایید تا از وضعیت باتری مطلع شوید.

توجه

وقتی باتری را از محل خود خارج می کنید اطمینان حاصل کنید که سویچ بسته و تمام وسایل برقی خاموش است. ابتدا کابل منفی را قطع کنید. برای نصب مجدد ابتدا کابل مثبت سپس منفی را وصل کنید.

نکات زیست محیطی

باتری

از مهم ترین آلاینده های باتری خودرو سرب و اسید سولفوریک می باشد، لذا باتری های کهنه و بی استفاده را نباید در طبیعت رها نمود بلکه باید آن ها را در اختیار مراکز مجاز قرار دهیم.

لاستیک ها

به منظور جلوگیری از سایش غیر یکنواخت لاستیک ها و بالا بردن عمر مفید آن ها، هر ۱۰۰۰۰ کیلومتر چرخ ها را با هم جابجا نموده و فشار باد همه لاستیک ها را مجدداً تنظیم نمایید.

در مدت زمان استفاده از لاستیک ها موارد زیر را مد نظر داشته باشید:

- با توجه به نشانگر ساییدگی لاستیک در نظر داشته باشید که چه زمانی بایستی لاستیک را تعویض نمود.

- در صورت وجود ترک، سایش یا آسیب غیر عادی در لاستیک، بایستی آن را تعویض نمایید.

- عدم وجود اشیاء نوک تیز و برنده و سنگ را در بین آج های لاستیک بررسی نمایید.

- سفت بودن مهره های چرخ را بررسی نمایید.

- هنگام تعویض لاستیک از لاستیکی با ابعاد،

آج و ظرفیت بار مشابه استفاده نمایید. الگوی

آج چهار لاستیک بایستی یکسان باشند.

لاستیک ها

طبق مشخصات خودرو دو نوع لاستیک با دو

سایز مختلف یعنی 205/60R1692H

و 215/50R1791H و لاستیک زاپاس

185/65R1588T می باشد.

فشار باد لاستیکها طبق جدول زیر می باشد.

بار / مدل ۱	185/65 R15	205/60 R16	215/50 R17
بدون بار	250	210	210
با بار	250	230	230

هشدار

وزنه بالانس چرخ نباید بیش از ۵۰ گرم باشد. لاستیک زاپاس برای مصرف موقت است و ماکزیمم سرعت با آن نباید از ۸۰ کیلومتر بر ساعت بیشتر باشد. لطفاً هرچه سریعتر آن را تعویض نمایید.

علامت تجارتي می بایست به سمت بیرونی لاستیک قرار گیرد.



نصب لاستیک جهت دار 215/50R17
الگوی آج یک لاستیک جهت چرخش لاستیک را نشان می دهد که باعث افزایش صدا و یا کاهش و عملکرد کششی آن هنگام خیس بودن جاده می باشد. به منظور نصب صحیح لاستیک در جهت حرکت خودرو یک علامت فلش بر روی لاستیک در سمت چپ و راست آن حک شده است.

هشدار

بایستی زمانی که لاستیک سرد است فشار باد آن را اندازه گیری نمود تا مقدار واقعی آن مشخص گردد.

فشار باد لاستیک نباید خیلی کم یا خیلی بالا باشد. فشار باد کم لاستیک ها منجر به سایش بیش از حد، بیرون زدن رینگ از چرخ، کاهش فرمان پذیری و افزایش مصرف سوخت می شود. فشار باد بالای لاستیک ها نیز لرزش خودرو، افزایش احتمال ترکیدن لاستیک، عدم تعادل و سایش مرکزی آن ها را به دنبال خواهد داشت.

نکات زیست محیطی

لاستیک

- اگر فقط یک لاستیک خودرو به اندازه ۶ درجه psi (تقریباً معادل ۰/۴ بار) کم باد بوده و فشار باد بقیه لاستیک های آن تنظیم شده باشد، در این صورت باز هم مصرف سوخت آن خودرو به اندازه ۳ درصد افزایش یافته و عمر مفید لاستیک کم باد کاهش خواهد یافت.

- با تنظیم فشار باد لاستیک ها، می توان مصرف سوخت را تا ۶ درصد کاهش داد

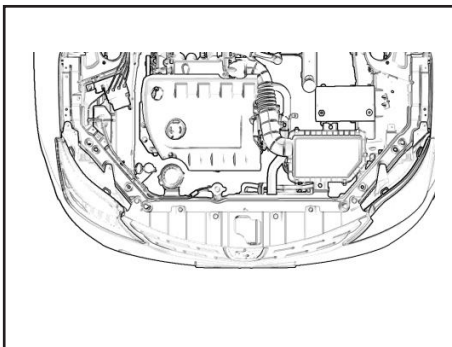
توجه

وقتی لاستیک کم باد می شود آنرا باد کنید و فشار باد آن را تنظیم کنید. از لاستیک های متفرقه استفاده نکنید.

توجه

استفاده از لاستیک با سایزهای متفاوت باعث اختلال در سرعت و کیلومتر خودرو می گردد. بنابراین قبل از تعویض لاستیک با نمایندگی مجاز مشورت کنید.

روغن موتور و فیلتر روغن



روغن موتور و فیلتر روغن

موتور باید بر اساس شرایط محیطی دما و درجه کیفیت روغن و مشخصات API باشد.

هشدار

هنگام تحویل خودرو، مخزن روغن موتور با روغن 10W40 با درجه SM پر شده است.

از مخلوط کردن روغن های متفاوت با یکدیگر خودداری نمایید.

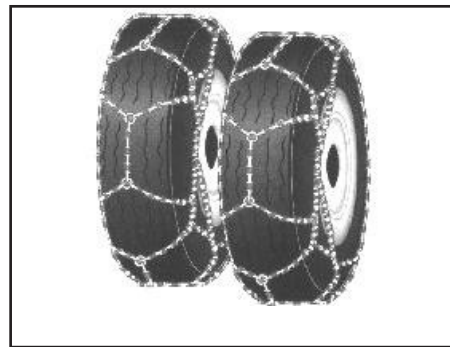
از روغن موتور مطابق با مشخصات ارائه شده در این دفترچه استفاده نمایید زیرا در غیر اینصورت امکان آسیب رسیدن به موتور خودرو وجود دارد و در چنین شرایطی خودرو از گارانتی خارج خواهد شد.

بررسی نمود.

در صورت ورود خودرو به جاده ای که دیگر نیاز به زنجیر چرخ ندارد (به دلیل تغییر شرایط آب هوا و جاده)، در اسرع وقت زنجیرهای چرخ را باز کنید.

هشدار

پس از نصب زنجیر سرعت خودرو نباید از ۵۰ کیلومتر بر ساعت بیشتر شود. به منظور جلوگیری از بروز حادثه، از افزایش یا کاهش ناگهانی سرعت خودرو پرهیز نمایید زیرا منجر به معیوب شدن لاستیک، زنجیر چرخ و بروز حادثه می شود



زنجیر چرخ

زنجیر چرخ بر روی چرخ های جلو (چرخ های محرک) بسته می شوند. بایستی زنجیر چرخ را متناسب با سایز چرخ انتخاب نمود. باز کردن و نصب آن مطابق با دستورالعمل ارائه شده و یا توسط افراد متخصص انجام شود.

در جاده های برفی و یخی و قبل از شروع به حرکت می بایست بستن زنجیر چرخ انجام شود. برای بستن زنجیر چرخ آن را در محل امنی پارک نموده و مثلث هشدار را با فاصله و قبل از خودرو قرار دهید.

در چرخ هایی با رینگ فولادی، قبل از بستن زنجیر چرخ قالباق ها را در آورید تا از معیوب شدن آن ها جلوگیری شود. همچنین بایستی فشار باد لاستیک ها را قبل از بستن زنجیر چرخ



پر کردن روغن موتور

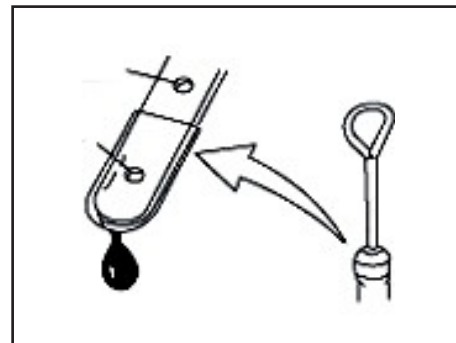
درپوش پر کن مخزن روغن را باز نمایید. روغن را به آرامی تا حداکثر مقدار مشخص شده بر روی گیج روغن بریزید و توجه کنید که نباید این مقدار از حداکثر مقدار مشخص شده تجاوز نماید. پس از پر کردن روغن درپوش را ببندید، موتور را با دور آرام به مدت یک دقیقه روشن نمایید. سپس موتور را به مدت ۵ دقیقه خاموش نمایید و سطح روغن را بررسی نمایید.

تعویض روغن موتور

پس از توقف وقتی موتور گرم است روغن را مطابق با مراحل که در ادامه می آید، تعویض نمایید:

۱. درپوش پر کن مخزن روغن را باز کنید.
۲. یک ظرف در زیر کارتل قرار دهید.
۳. پیچ تخلیه روغن روی کارتل را باز کنید تا روغن کاملاً تخلیه شود.
۴. پیچ تخلیه روغن و واشر آب بندی آن را مجدداً نصب کنید و آن را مطابق با گشتاور توصیه شده سفت کنید. سپس مخزن را با روغن تا مقدار توصیه شده پر کنید.
۵. گشتاور بستن پیچ تخلیه روغن موتور: - 50

60N.m



بررسی سطح روغن موتور

برای روغنکاری موتور میزان روغن بسیار مهم است.

خودرو را در سطح صاف متوقف کنید، قبل از روشن کردن موتور و یا پس از ۵ دقیقه خاموش بودن موتور سطح روغن موتور را بازدید کنید. گیج را در آورده و آنرا پاک کنید مجدداً گیج را در محل خود قرار داده و سپس آنرا بیرون بکشید و سطح روغن را که باید بین حد پایینی و بالایی مشخص شده روی گیج باشد اندازه بگیرید. در صورتی که میزان روغن کم است، تا نزدیکی حد بالایی به مخزن روغن بیفزایید.

نکات زیست محیطی

روغن موتور

- محیط زیست را با تعویض بیش از حد روغن آلوده نکنیم.

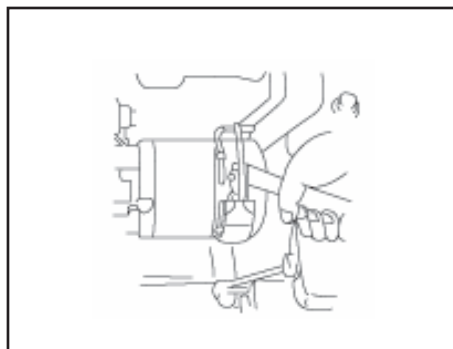
- رنگ روغن به تنهایی ملاک مناسبی برای تشخیص کیفیت روغن موتور و تعویض آن نیست.

- پایه ی اکثر روغن های موتور، نفت خام می باشد. لذا با مصرف بهینه آن در حفاظت از منابع بکوشیم.

- در هنگام تعویض روغن خودرو مراقب نشستی ها بوده و از تخلیه روغن مصرف شده (روغن سوخته) بر روی خاک و آب جدا خودداری کنیم.

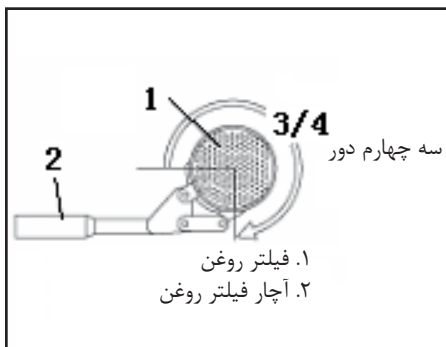
هشدار 

روغن موتور یک ماده شیمیایی خطرناک و مضر برای سلامتی می باشد. لذا آن را در مکانی امن و دور از دسترس کودکان و حیوانات نگهداری کنید. تماس طولانی مدت پوست با روغن موتور منجر به آسیب جدی آن می شود. بنابراین از تماس پوست با روغن موتور تا حد امکان اجتناب نمایید و در غیر اینصورت آن را با آب فراوان بشویید. قبل از باز کردن پیچ تخلیه روغن موتور، اطمینان حاصل نمایید که روغن داغ نباشد زیرا در صورت تماس آن با پوست منجر به سوختگی شدید و تاول زدن می شود.



تعویض فیلتر روغن موتور

۱. فیلتر روغن را بوسیله آچار فیلتر در جهت عکس حرکت عقربه های ساعت باز کنید و با پارچه تمیز محل قرار گرفتن فیلتر را پاک کنید
 ۲. کمی روغن موتور دور تا دور اورینگ فیلتر بزنید ، سپس فیلتر را در محل خود قرار داده و کمی با دست آنرا بچرخانید تا مطمئن شوید فیلتر در جای خود قرار گرفته باشد .
 ۳. با استفاده از آچار فیلتر در جهت عکس باز کردن آنرا محکم کنید .
- گشتاور سفت کردن فیلتر 2 ± 20 نیوتن متر می باشد .



توجه 

اطمینان حاصل نمایید که فیلتر کاملاً در محل خود قرار گرفته و آب بندی محل نصب توسط اورینگ کامل باشد.

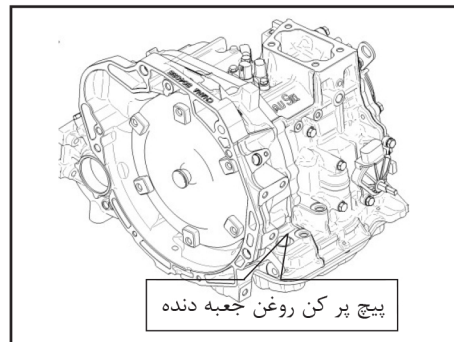
توجه 

جهت جلوگیری از نشتی اطمینان حاصل کنید که فیلتر کاملاً محکم بسته شده است، اگر تخصصی در این مورد ندارید اجازه دهید کار توسط افراد با صلاحیت انجام شود.

کمتر از ۲۰۰۰ دور در دقیقه گرم کنید.
۷. پس از گرم شدن موتور در دور آرام، دسته دنده را در تمامی موقعیت‌ها از P تا L و سپس از L تا P قرار داده و در هر موقعیت به مدت ۳ ثانیه صبر کنید.

۸. سرعت موتور را در دور آرام نگهدارید و ردیف ۷ را دوباره تکرار کنید. وقتی دمای موتور به ۳۵ تا ۴۵ درجه سانتیگراد رسید دسته دنده را در حالت P قرار دهید.

۹. هنگام تعویض روغن جعبه دنده ظرفی زیر آن قرار دهید تا روغن اضافه از طریق پیچ تخلیه روغن خارج گردد. وقتی که ریزش روغن به قطره رسید بلافاصله درپوش را با گشتاور $25 \pm 2 \text{ Nm}$ سفت کنید، فراموش نکنید و اشر آب بندی بدلیل استفاده مکرر ممکن است از آب بندی خارج گردد، حتماً آنرا نیز بررسی کنید.



روغن جعبه دنده اتوماتیک

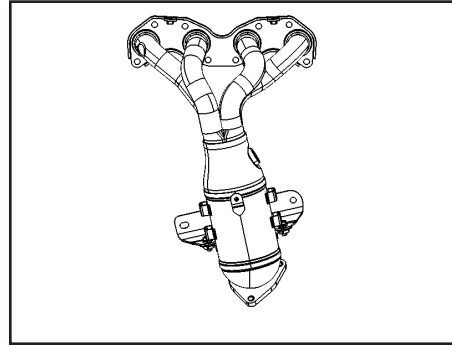
۱. خودرو را روی سطحی صاف و یا روی جک چهار ستونه قرار داده و چرخها را قفل کنید.
۲. اطمینان حاصل کنید که دسته دنده در حالت پارک باشد.
۳. پیچ تخلیه روغن جعبه دنده را (با آچار آلن 55No) باز کنید.
۴. روغن جعبه دنده اتوماتیک AW-1 را از طریق سوراخ پرکن جعبه دنده به میزان ۴۷۰ میلی لیتر پر کنید.
۵. اورینگ پیچ پرکن روغن را تعویض نموده و پیچ مذکور را با گشتاور 35 ± 5 نیوتن متر محکم کنید.
۶. در حالیکه تهویه مطبوع خاموش است موتور را روشن کنید سیستم انتقال قدرت را با سرعت

توجه 

جهت جلوگیری از آسیب رسیدن به سه راهی کاتالیست و خودرو به موارد ذیل توجه کنید.

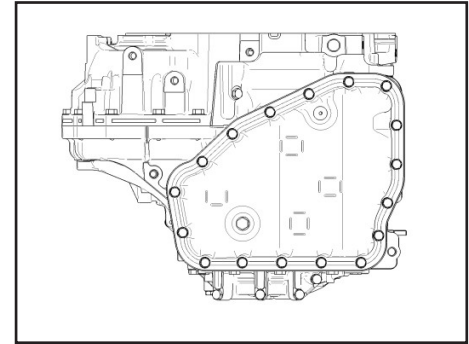
- ۱) از موتور به طور صحیح استفاده کنید.
- ۲) اگر خودرو روشن نمی شود و یا خوب کار نمی کند، خودرو را متوقف و بازدید کنید.
- ۳) وقتی خودرو در حال حرکت و دنده درگیر است موتور را خاموش نکنید.
- ۴) خودرو را در هنگام بکسل کردن روشن نکنید.
- ۵) هنگام قطع اتصال یا جدا کردن کویل جرقه زنی (مثلا در عیب یابی) از روشن کردن خودرو خودداری نمایید.

اگر موتور در دور آرام ناپایدار است یا خطای دیگری دارد، موتور را خاموش کنید.



سه راهی کاتالیست

در صورت بکارگیری صحیح و رعایت نکات ایمنی مرتبط، سه راهی کاتالیست نیاز به نگهداری خاصی ندارد.

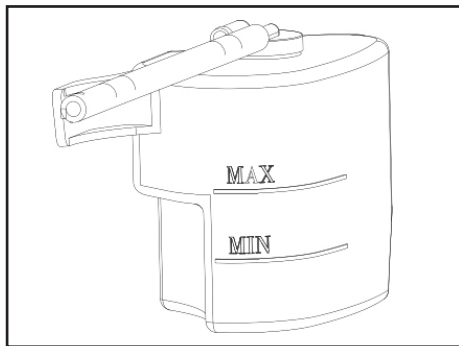


توجه 

اگر سطح روغن جعبه دنده اتوماتیک خیلی پایین باشد، انتقال قدرت با لغزش همراه می باشد و اگر مقدار آن خیلی زیاد باشد منجر به تولید کف در داخل روغن و اختلال در عملکرد سیستم انتقال قدرت می شود.

اگر روغن توصیه شده استفاده نشود، احتمال معیوب شدن جعبه دنده وجود دارد.

مایع خنک کننده موتور



مایع خنک کننده موتور

بررسی سطح مایع خنک کننده موتور

سطح مایع خنک کننده را در مخزن آن بررسی کنید. زمانی که موتور در حالت سرد است، سطح این مایع بایستی بین علامت حداقل و حداکثر بر روی مخزن باشد.

پر کردن مایع خنک کننده موتور

اگر مقدار مایع خنک کننده از سطح حداقل مشخص شده بر روی مخزن پایین تر باشد، درب مخزن را باز نموده و آن را تا نزدیکی سطح حداکثر پر کنید و درب مخزن را ببندید.

نکات زیست محیطی



کاتالیست

اکثر خودروهای مدرن امروزی، مجهز به مبدل های کاتالیتیکی سه راهه (Three – Way Catalytic Converter) می باشند. مفهوم سه راهه، اشاره به سه آلاینده اساسی تولید شده توسط موتور خودروها شامل مونوکسید کربن، اکسیدهای نیتروژن و هیدروکربن ها است که توسط این مبدل ها مورد پالایش قرار می گیرند. این مبدل ها با استفاده از عناصر خاص و ساختار ویژه خود گازهای آلاینده اصلی خودرو را به دی اکسید کربن، نیتروژن و آب تبدیل می کنند که خطر چندانی برای محیط زیست ندارند. باید توجه داشت که حذف و یا عدم تعویض به موقع کاتالیست علاوه بر ایجاد آلودگی در محیط زیست موجب اختلال در عملکرد مناسب خودرو نیز می گردد.

هشدار



وقتی موتور خودرو روشن است، کاتالیست و اجزای سیستم اگزوز بسیار داغ هستند. به همین دلیل از راندن خودرو یا پارک کردن آن با موتور روشن در محل هایی که مواد قابل اشتعال یا قابل انفجار (مانند چمن خشک، برگ و غیره) در مجاورت اجزای سیستم اگزوز قرار می گیرند، خودداری نمایید.



وقتی موتور گرم است باز کردن درب مخزن مايع خنک کننده بسيار خطرناک می باشد زیرا بخار آب با فشار زياد به بيرون پاشيده و باعث سوختگی می شود، درب رادياتور را زمانی باز کنید که موتور کاملاً سرد شده باشد.

به گرم شدن بيش از حد موتور خواهد شد و در عملکرد صحيح آن اختلال ايجاد خواهد کرد. در صورت بروز اين پديده برای رفع عيب به یکی از نمايندگی های مجاز شرکت ساپيا يدک مراجعه نماييد.

نقطه انجماد مايع خنک کننده مصرف شده برای موتور ۵ درجه سانتیگراد پايين تر از درجه حرارت هوای محل مورد استفاده می باشد. از آب های سنگين مانند آب رودخانه ها، آب چشمه و غيره برای مايع خنک کننده استفاده نکنيد.

طريقه صحيح ريختن مايع خنک کننده به رادياتور بشرح ذيل می باشد.

ابتدا درب رادياتور را باز کنید، سپس درپوش خروجی هوای آنرا خارج کرده سپس مايع خنک کننده را تا جایی که سر ريز گردد پر کنید و درب آنرا را محکم ببنديد. پيچ تنظيم میکرومتری رگولاتور خروجی هوا را باز کنید.

پر کردن مايع خنک کننده را ادامه دهيد تا از پيچ تنظيم رگولاتور آب خارج گردد، سپس پيچ را سفت کرده و درب رادياتور را ببنديد.

ورود هوا به سيستم خنک کننده موتور منجر

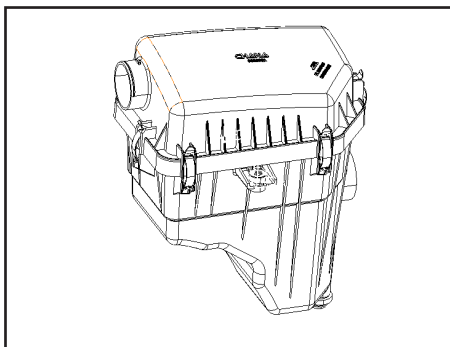
فیلتر هوا



شمع

مدل شمع HU10B80T

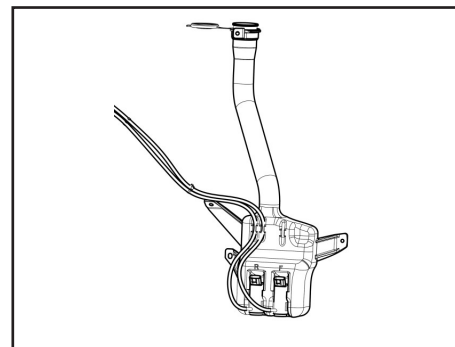
وقتی دوده بر روی الکترودهای شمع تشکیل شود، قدرت شمع کاهش خواهد یافت. دوده ها را بوسیله برس سیمی پاک و فاصله دهانه شمع را مجدداً تنظیم کنید. شمع 0.7 تا 0.8 میلیمتر می باشد.



فیلتر هوا

وقتی صفحات فیلتر پر از خاک و دوده گردد، هوا از آن به سختی عبور خواهد کرد و میزان هوای ورودی کم خواهد شد و در نتیجه قدرت موتور کم شده و مصرف بنزین بالا خواهد رفت. در این شرایط باید فیلتر را تمیز و یا تعویض نمود که روش آن به شرح ذیل می باشد:

۱. درب هواکش را باز کنید و فیلتر را از آن خارج کنید.
۲. با گرفتن باد داخل هواکش آن را تمیز نموده و در صورت نیاز فیلتر را تعویض نموده و آن را مجدداً ببندید.



مایع شیشه شوی

هشدار

از استفاده از ضد یخ در مخزن مایع شیشه شوی پرهیز نمایید زیرا علاوه بر کاهش شفافیت و دید شیشه، به رنگ بدنه نیز آسیب خواهد رساند. اگر مخزن مایع شیشه شوی خالی می باشد از روشن کردن پمپ آن پرهیز نمایید زیرا در غیر اینصورت موتور آن معیوب خواهد شد. از مایع شیشه شوی با مشخصات توصیه شده استفاده نمایید.



توجه

اگر جرقه زنی به خوبی انجام نمی گیرد (در مواردی مانند مشکل در استارت زدن یا محترق نشدن سوخت و غیره) فقط به شمع ها مرتبط نمی شود و ممکن است دلیل آن فرسوده شدن سیستم جرقه زنی باشد. توصیه می شود هر ۸۰۰۰۰ کیلومتر یا ۵ سال یک بار سیستم جرقه زنی را تعویض نمایید. اگر عیب سیستم همچنان باقی است، به نمایندگی مجاز شرکت سایپا یدک مراجعه نمایید تا کویل جرقه زنی و سیستم جرقه زنی بررسی گردد.

روغن ترمز

روغن ترمز مناسب برای این خودرو، روغن ترمز سنتزی GB12981-2003 HZY4 می باشد. سطح روغن ترمز می بایست بین حداقل و حداکثر مشخص شده بر روی مخزن باشد. اگر مقدار روغن از مقدار حداقل کمتر است، مخزن را تا نزدیکی مقدار حداکثر با روغن ترمز پر کنید.



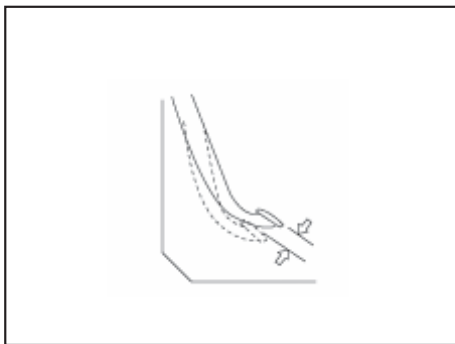
توجه

با ساییده شدن لنت و دیسک چرخ به مرور زمان سطح روغن ترمز نیز کم می شود.



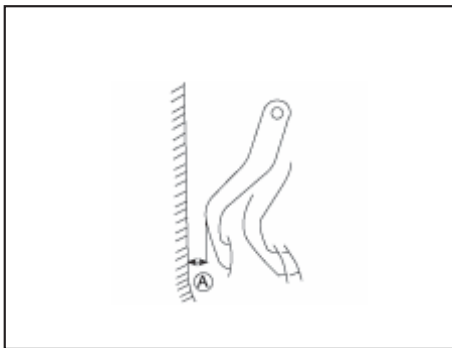
هشدار

اگر مقدار روغن ترمز در مخزن آن از مقدار حداقل مشخص شده کمتر باشد، چراغ نشانگر ترمز در جلو آمپر روشن می شود. در صورت روشن شدن این چراغ، سطح روغن ترمز در مخزن و سیستم ترمز را بررسی نمایید. به منظور بررسی سیستم ترمز موتور را خاموش نموده و ترمز دستی را آزاد کنید. اگر چراغ هشدار دهنده همچنان روشن می ماند، برای بررسی سیستم ترمز به یکی از نمایندگی های مجاز شرکت سایپا یدک مراجعه نمایید. از روغن معرفی شده استفاده کنید و هرگز از مخلوط دو نوع روغن ترمز استفاده نکنید. از مصرف روغن ترمز در ظرفیهایی که بدون درپوش نگهداری می شود اجتناب کنید.



پدال کلاچ

خلاصی پدال کلاچ می بایستبه مقدار ۱۰-۰ میلیمتر باشد. سیستم کلاچ از نوع هیدرولیک است و به تنظیم کردن نیازی ندارد.



پدال ترمز

خلاصی پدال ترمز باید در محدوده ۶-۲,۵ میلیمتر باشد. فاصله بین پدال ترمز تا جلو که در شکل با حرف A نشان داده شده است نیز نباید کمتر از ۱۹ میلیمتر باشد. نیروی وارد بر پدال ترمز نیز حدود ۳۰۰ نیوتن است. به صورت دوره ای وجود موارد زیر را در پدال ترمز بررسی نمایید:

- ۱- نیروی ناکافی ترمز
- ۲- یکنواخت نبودن نیروی ترمز
- ۳- فاصله زیاد حرکت پدال ترمز
- ۴- قفل شدن پدال ترمز
- ۵- صدای ترمز
- ۶- پدال ترمز با فشردن آن می پرد.

نکات زیست محیطی



گریس، روانکارها

گریس و روانکارها عمدتاً دارای عناصری مثل سدیم، کلسیم، آلومینیوم، باریوم و مس هستند و به جهت بالا بردن خاصیت گریس در کاهش ساییدگی، ترکیب دی سولفید مولیبدن نیز به آن اضافه شده است لذا مواظب نشستی آن از خودروها و ریزش آن به آب و خاک باشیم.

نکات زیست محیطی



روغن ترمز

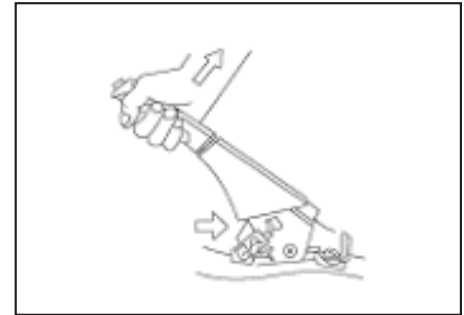
مایع ترمز (روغن ترمز) ترکیبی سنتزی می باشد که قسمت اعظم آن را ترکیبات پلی گلیکول اتری تشکیل می دهد لذا از ریختن آن برروی خاک و آب به منظور جلوگیری از آلوده کردن آن ها جدا خودداری نمایید.

نکات زیست محیطی



لنت ترمز / صفحه کلاچ

به رغم رعایت قانون ممنوعیت استفاده از مواد دارای آزبست و استفاده از لنت های ترمز / صفحه کلاچ با الیاف جایگزین آزبست در تمامی محصولات گروه خودرو سازی سایپا، متاسفانه در بازار غیردولتی لنت های ترمز / صفحه کلاچ وارداتی غیرمجاز به وفور یافت می شوند. لذا توصیه می شود در هنگام تعویض لنت های ترمز / صفحه کلاچ ترجیحا به یکی از نمایندگی های مجاز مراجعه نموده و یا در هنگام خرید این قطعات به عبارت (Free Asbestos) توجه نمایید.



ترمز دستی

وقتی ضامن اهرم بین دنده چهار و پنج باشد، اهرم ترمز دستی کاملاً قفل می باشد. اگر در این محدوده ترمز دستی قفل نشود باید بازدید و تنظیم گردد.

غریبلیک فرمان

صورت می پذیرد. بخار بنزین از طریق شیلنگ به ورودی کنیستر منتقل و در حین عبور از لایه های کربن اکتیو جذب آن می شود. اثر کنیستر بر کاهش آلودگی محیط زیست بازیافت و مصرف بخار بنزین اثر کنترلی محسوسی به واسطه جلوگیری از انتشار بخار سمی در محیط زیست خواهد داشت. زمان تعویض کنیستر مطابق استانداردهای معتبر صنایع خودرو سازی در صورت منفی بودن نتیجه تست عملکرد توسط مراکز معاینات فنی خودرو، ۳۰ هزار کیلومتر در شرایط عمومی، ۲۴ ماه بعد از زمان نصب می باشد.

نکات زیست محیطی



کولر خودرو

یکی از مهم ترین آلاینده های سیستم های خنک کننده، گازهای مخرب لایه ی ازن (مانند گاز فریون) می باشد. خوشبختانه در خودروهای تولیدی شرکت سایپا، گاز

R134a جایگزین گازهای مخرب لایه ازن گردیده است که فاقد اثرات مخرب بر لایه ازن می باشد.

ترموستات

عملکرد مناسب ترموستات موجب عملکرد موتور در دمای بهینه شده و ۲ درصد صرفه جویی در مصرف سوخت را به همراه دارد.

کنیستر

بنزین موجود در باک خودرو به واسطه ماهیت طبیعی آن تبخیر شده و در صورت ارتباط با هوای آزاد در آن منتشر می شود. انتشار بخار بنزین در هوا باعث آلودگی محیط زیست در اطراف خودرو می گردد. جهت رفع این مشکل وجود مجموعه ای با قابلیت جذب و بازیافت بخار بنزین ضروری است. در خودروها این فرآیند توسط کنیستر یا بخارگیر بنزین

خلاصی غریبلیک فرمان



غریبلیک فرمان

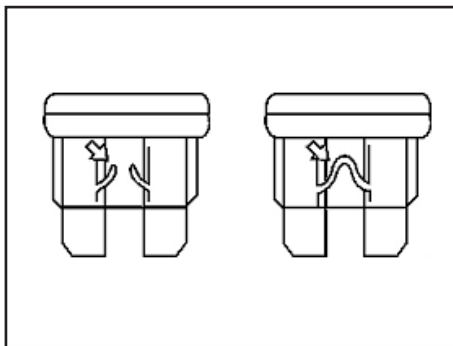
غریبلیک فرمان را به آهستگی از چپ به راست بچرخانید تا مقاومتی را در آن احساس کنید. در این زمان فاصله را اندازه بگیرید که بایستی در محدوده مجاز باشد. غریبلیک فرمان را تا انتها بچرخانید و بررسی نمایید که چرخش آن نرم و یکنواخت باشد.

مقدار مجاز خلاصی غریبلیک فرمان ۱۰ تا ۱۵ درجه می باشد. اگر مقدار خلاصی در این محدوده قرار نمی گیرد به یکی از نمایندگی های مجاز مراجعه نمایید تا غریبلیک فرمان بررسی و تنظیم گردد.

= یک جعبه فیوز در داخل محفظه موتور قرار گرفته است که برای شرح هر یک از فیوزها و رله ها و مشخصات آن ها به برجسب روی قسمت داخلی درب جعبه فیوز مراجعه نمایید.

جعبه فیوز دیگری نیز داخل اتاق و در محفظه وسط داشبورد قرار گرفته است. برای آگاهی از مشخصات هر یک از فیوزها و رله های این جعبه فیوز برجسیبی را که در قسمت پشتی صفحه تزئینی داخلی جعبه قرار دارد، مشاهده کنید.

سوختن فیوز هر یک از تجهیزات الکتریکی منجر به عدم عملکرد صحیح آن می گردد. به محض سوختن هر یک از فیوزها آن را تعویض کنید. در صورت سوختن مجدد همان فیوز پس از تعویض، برای بررسی مدارهای الکتریکی خودرو به یکی از نمایندگی های مجاز شرکت سایپا یدک مراجعه نمایید.



هشدار: 

فیوزهای ایمنی باید با همان مشخصات خود تعویض گردند (همان رنگ) سایر فیوزهای غیر هم رنگ جهت استفاده مجاز نمی باشند ، در غیر اینصورت موجب آسیب دیدگی و یا آتش سوزی میگردد. هنگام تعویض فیوزهای ایمنی تمام تجهیزات برقی را قطع کنید و از افراد مجاز و قطعات اصلی استفاده کنید.

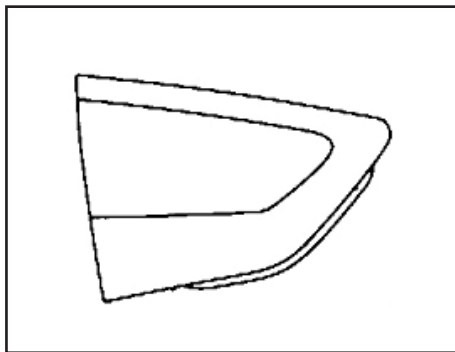
تعویض لامپ چراغ ها

بلافاصله پس از خاموش کردن چراغ، لامپ آن بسیار داغ می باشد. بنابراین مدتی صبر کنید تا خنک شود و سپس آن را تعویض نمایید.

لامپ هالوژنی با گاز هالوژن فشرده پر شده است و امکان انفجار آن در اثر ضربه یا برخورد آن با زمین وجود دارد. لذا در این زمینه احتیاط کافی بکنید.

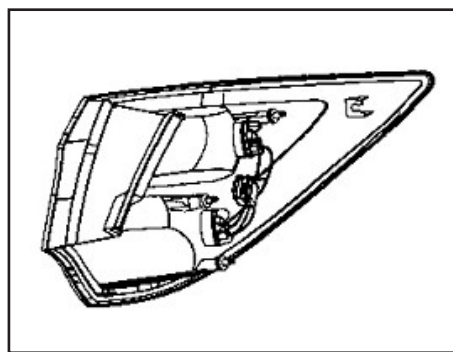
در صورتی که لامپ هالوژنی برای مدتی روشن باشد یا تازه خاموش شده باشد، می تواند منجر به سوختگی پوست شود. بنابراین برای تعویض آن پس از آن که لامپ سرد شد، آن را با پارچه ای نرم و تمیز باز کنید.

اگر لامپ زود به زود می سوزد مشکلی در مدار برق وجود دارد، لطفاً به نمایندگی مجاز مراجعه فرمایید.



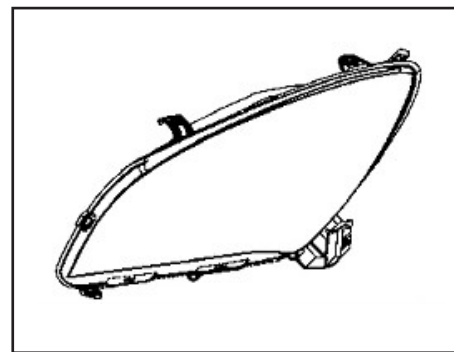
چراغ دنده عقب

- (۱) درپوش تزئینی پشت چراغ سقفی جلو درب صندوق عقب را باز کنید.
- (۲) سه عدد پیچ را باز کرده و مجموعه را بیرون بکشید.
- (۳) به صورت جداگانه لامپ ها را در جهت عکس حرکت عقربه ساعت چرخانده و لامپ را تعویض کنید.



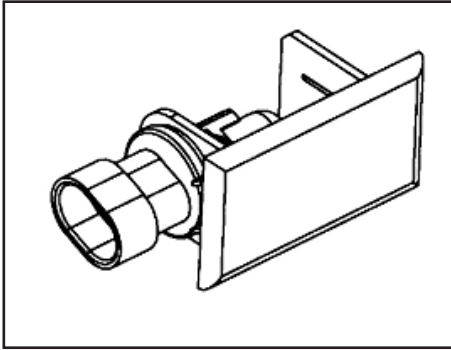
مجموعه چراغ های عقب

- (۱) درپوش مجموعه چراغ عقب را از داخل درب صندوق عقب باز کنید.
- (۲) سپس سه عدد پیچ نگهدارنده مجموعه چراغ را باز کرده و آنرا بیرون آورید.
- (۳) نگهدارنده لامپ را با چرخاندن در جهت عکس حرکت عقربه ساعت باز کنید و لامپ ها را تعویض کنید.



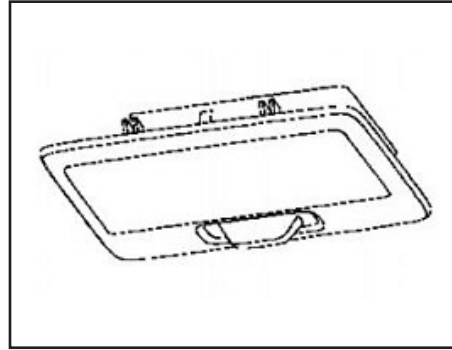
مجموعه چراغهای جلو

- (۱) صفحه پوششی بالای سپر جلو را برداشته و سپر جلو را باز کنید.
- (۲) چهار عدد پیچ نگهدارنده چراغ را باز کرده و آنرا به سمت خود بکشید.
- (۳) اتصالات برقی را آزاد کنید.
- (۴) لاستیک آب بندی دور چراغ را بردارید.
- (۵) فنر را از پشت لامپ به جلو فشار دهید و آنرا آزاد کنید.
- (۶) نگهدارنده لامپ چراغ را در جهت عکس حرکت عقربه ساعت بچرخانید و آنرا خارج و لامپ سوخته را تعویض کنید.



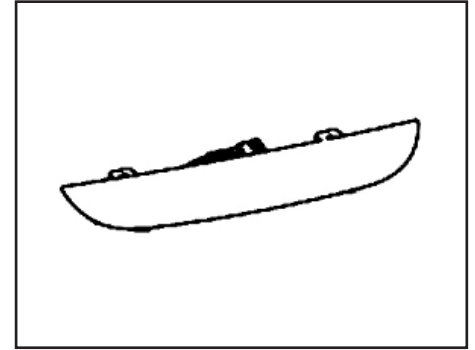
چراغ درب صندوق عقب

با استفاده از پیچ گوشتی تخت با یک تکه پارچه نرم دور آن پس از قطع اتصالات چراغ آنرا از محل خود در آورده و درپوش را در جهت عکس حرکت عقربه ساعت چرخانده و لامپ معیوب را با لامپ سالم تعویض نمایید.



چراغ سقفی جلو

با دقت با پیچیدن یک تکه پارچه به دور پیچ گوشتی دو عدد پیچ نگهدارنده چراغ را باز کنید و فنر آنرا جدا کرده و لامپ سوخته را تعویض نمایید.

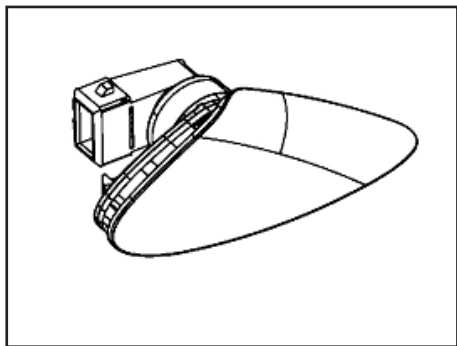


چراغ سوم ترمز

چراغ سوم ترمز دارای یک لامپ LED است که در بالای قسمت بیرونی شیشه عقب قرار گرفته است. هنگام ترمز کردن، این چراغ همزمان با چراغ ترمز که در مجموعه چراغ عقب قرار گرفته است روشن می شود.

ابتدا اسپویلر را باز کنید. سپس دو عدد پیچ قاب چراغ سوم ترمز را با چهار سو باز کنید و لامپ را تعویض نمایید.

چراغ‌ها



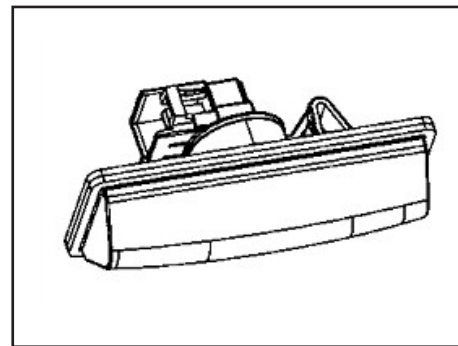
چراغ لای درب‌ها

پس از باز کردن فریم روی درب با استفاده از یک پیچ گوشتی تخت و یک تکه پارچه نرم دور آن، قلاب را از قسمت عقب به پایین کشیده و چراغ را از محل خود در آورده و لامپ معیوب را تعویض کنید.



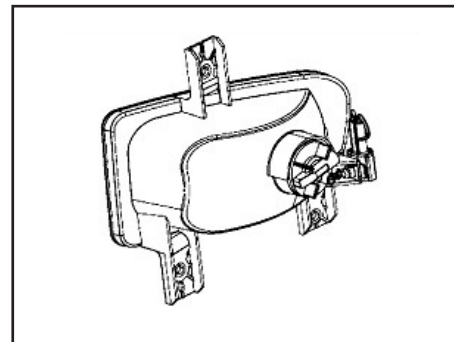
چراغ سقفی عقب

با استفاده از پیچ گوشتی تخت با یک تکه پارچه نرم به دور آن، فنر چراغ را از آن جدا کرده و لامپ معیوب را با سالم تعویض کنید.



چراغ پلاک

با استفاده از پیچ گوشتی تخت با یک پارچه نرم دور آن پس از قطع اتصالات چراغ را از محل خود در آورده و درپوش آنرا در جهت عکس حرکت عقربه ساعت چرخانده و لامپ معیوب را با لامپ سالم تعویض کنید.

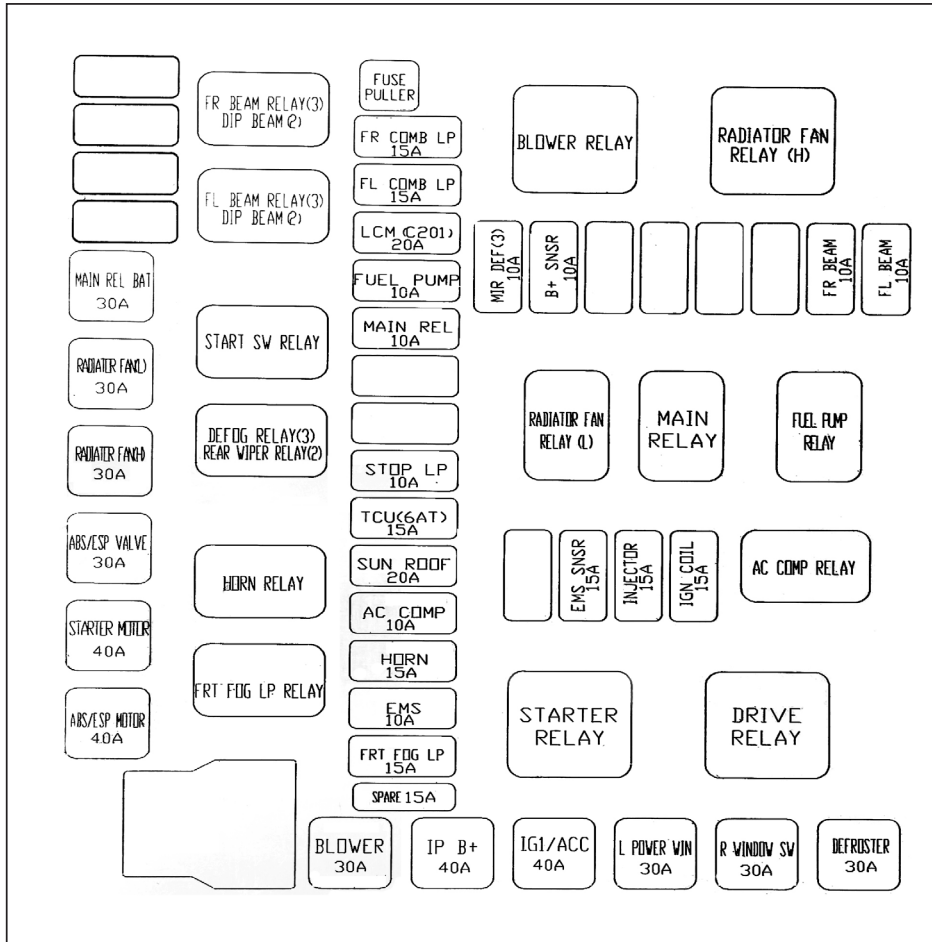


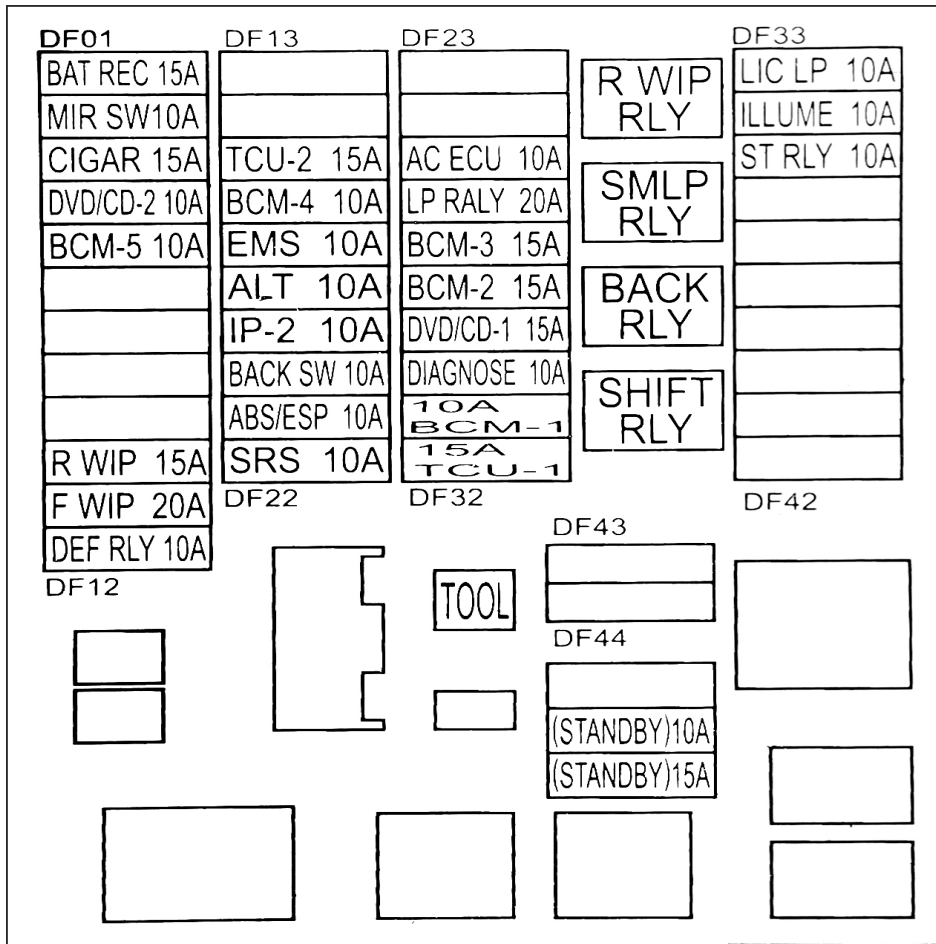
چراغ مه شکن عقب

سپر عقب را باز کنید سپس سه عدد پیچ نگهدارنده چراغ را باز کرده و سوکت برق آنرا جدا نموده، درپوش چراغ را باز کرده و لامپ معیوب را تعویض کنید.

تعداد	مشخصات	شرح
۴ عدد	H1/H7	چراغ جلو
۲ عدد	PY21W	چراغ راهنمای جلو
۲ عدد	W5W	چراغ موقعیت جلو
۲ عدد	PY21W	چراغ راهنمای عقب
۲ عدد	P21/5W	چراغ ترمز
۲ عدد	W16W	چراغ دنده عقب
۲ عدد	P21W	چراغ مه شکن
۱۵ عدد	LED	چراغ سوم ترمز
۲ عدد	W10W	چراغ سقفی جلو
۱ عدد	C10W	چراغ سقفی عقب
۱ عدد	W5W	چراغ صندوق عقب
۲ عدد	W5W	چراغ لای درب
۲ عدد	W5W	چراغ پلاک
۲ عدد	H3	چراغ مه شکن جلو

نقشه جعبه فیوز داخل محفظه موتور





مشخصات فیوزها و رله ها

مشخصات فیوزها و رله ها

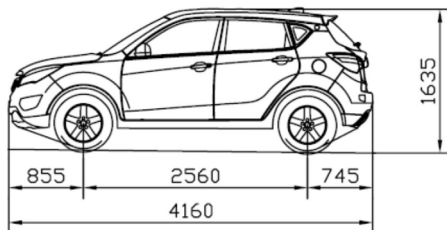
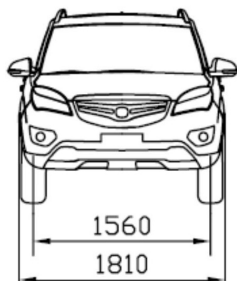
تعداد	مشخصات	عنوان	
۱۷ عدد	ATN 10 10A	فیوز فرعی (با یدکی)	جعبه فیوز داخل اتاق
۷ عدد	ATN 15 15A		
۵ عدد	ATN 20 20A		
۱ عدد	ATN 25 25A		
۲ عدد	ATN 30 30A		
۸ عدد (مطابق با مدل خودرو)	30A – HFV6	رله	
۶ عدد (مطابق با مدل خودرو)	30A-HFV6	رله	جعبه فیوز محفظه موتور
۲ عدد	40A-HFV4		
۲ عدد	70A-HFV7		
۱ عدد	ANS 150A	فیوز اصلی	
۲ عدد	LPJ 3432 30A		
۵ عدد	LPJ 3442 20A		
۴ عدد (مطابق با مدل خودرو)	ATN10 10A	فیوز فرعی (با یدکی)	
۷ عدد (مطابق با مدل خودرو)	ATN15 15A		
۲ عدد (مطابق با مدل خودرو)	ATN25 25A		
۳ عدد (مطابق با مدل خودرو)	ATN30 30A		
۱ عدد	ATN7.5 7.5A		
۱ عدد	ANS 80A	ست فیوز اصلی «۴۰۱۸۰»	
۱ عدد	ANS 150A	فیوز اصلی	

فصل ۸- مشخصات فنی و اطلاعات مورد نیاز استفاده کننده خودرو

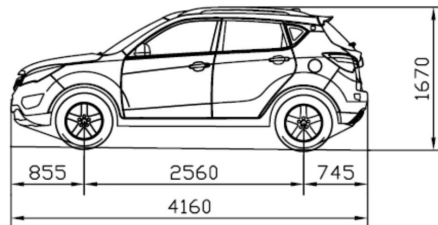


۱۵۲.....	پارامترهای ابعادی خودرو.....
۱۵۴.....	اطلاعات فنی موتور.....
۱۵۵.....	ماینات خودرو.....
۱۵۶.....	پارامترهای وزن خودرو.....
۱۵۷.....	مشخصات فنی لاستیک ها.....
۱۵۸.....	پارامترهای زوایای چرخ های جلو و عقب.....
۱۵۹.....	عملکرد دینامیکی و مقدار مصرف سوخت.....
۱۶۰.....	پلاک مشخصات، شماره شناسایی خودرو و شماره موتور.....

ابعاد بدون بار بند



ابعاد با بار بند



SC7164BB5	SC7164AB5	SC7164B	SC7164AH	SC7164A	مدل
مقدار					شرح
4140					طول کل خودرو (mm)
1810					عرض کل خودرو (mm)
1635					ارتفاع کل (بدون بار) (mm)
2550					فاصله مرکز محور جلو تا مرکز محور عقب (mm)
1561 /1557					فاصله مرکز چرخ های جلو/ عقب (mm)
20.6°					زاویه چرخ جلو با زمین - بدون بار (°)
30.6°					زاویه چرخ عقب با زمین - بدون بار (°)
≤10.5					حداقل شعاع دوران (m)
180					حداقل فاصله از زمین (mm)
≤30%					حداکثر قابلیت شیب روی (%)
52					حجم صندوق عقب (L)

SC7164BB5	SC7164AB5	SC7164B	SC7164AH	SC7164A	مدل
مقدار					شرح
JL478QEE					مدل موتور
1.598					حجم جابجایی موتور (mL)
10.4:1					نسبت تراکم
78					قطر سیلندر (mm)
83.6					کورس پیستون (mm)
92					توان نامی (حداکثر قدرت موتور) (kW)
83					حداکثر توان موتور (kW)
160 N.m (4000 r/min - 5000 r/min)					گشتاور (سرعت) نامی
245					حداقل نرخ مصرف سوخت (g/kW.h)
720 ± 50					دور آرام موتور (r/min)

حجم (L)	مشخصات	محل مصرف		
52	بنزین بدون سرب با عدد اکتان ۹۳ یا بالاتر	SC7164A	باک بنزین	
52	بنزین بدون سرب با عدد اکتان ۹۳ یا بالاتر	SC7164AH		
52	بنزین بدون سرب با عدد اکتان ۹۳ یا بالاتر	SC7164B		
52	بنزین بدون سرب با عدد اکتان ۹۲ یا بالاتر	SC7164AB5		
52	بنزین بدون سرب با عدد اکتان ۹۲ یا بالاتر	SC7164BB5		
3.8	API:SM SAE:10W40	JL478QEE	موتور	روانکارها
1.8 ± 0.1	API: GL4 SAE: 75W90	جعبه دنده دستی	انتقال قدرت	
4.6 ± 0.2	AW-1	جعبه دنده اتوماتیک		
6.5 ± 0.3	50% آب + 50% گلیکول یا BAST GLYSTIN G30-40	رادياتور		مایع خنک کننده
3.0	ZT-30	مخزن شیشه شوی		مایع شیشه شوی
0.8	DOT 4	سیستم ترمز		روغن ترمز

پارامترهای وزن خودرو
پارامترهای وزن خودرو

SC7164BB5	SC7164AB5	SC7164B	SC7164AH	SC7164A	مدل
مقدار					شرح
5					تعداد سرنشین
1665	1645	1665	1660	1645	وزن بدون بار (kg)
795/870	795/850	795/870	795/865	795/850	نسبت وزن بدون بار (اکسل جلو/اکسل عقب)
1290	1270	1290	1285	1270	وزن با حداکثر بار مجاز (kg)
520/770	520/750	520/770	520/765	520/750	نسبت وزن با حداکثر بار مجاز (اکسل جلو/اکسل عقب)

SC7164BB5	SC7164AB5	SC7164B	SC7164AH	SC7164A	مدل	
مقدار					شرح	
210					بدون بار	فشار باد لاستیک جلو (kPa)
230					با حداکثر بار مجاز	
210					بدون بار	فشار باد لاستیک عقب (kPa)
230					با حداکثر بار مجاز	
205/60 R16, 215/17					مشخصات لاستیک	
205/60 R16					مشخصات لاستیک زاپاس	

پارامترهای زوایای چرخ های جلو و عقب
پارامترهای زوایای چرخ های جلو و عقب

SC7164BB5	SC7164AB5	SC7164B	SC7164AH	SC7164A	مدل	
مقدار					شرح	
0±0.1					زاویه تواین (°)	پارامترهای چرخ جلو
-0.5±0.5					زاویه کمبر (°)	
14.4±0.5					زاویه کینگ پین (°)	
3.4±0.5					زاویه کستر (°)	
0.2±0.1					زاویه تواین (°)	پارامترهای چرخ عقب
-1.5±0.5					زاویه کمبر (°)	



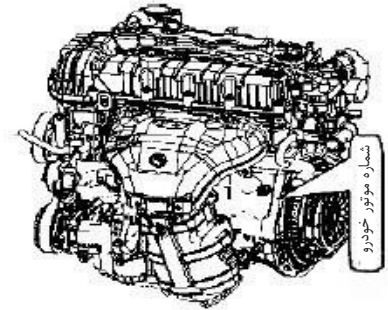
عملکرد دینامیکی و مقدار مصرف سوخت

عملکرد دینامیکی و مقدار مصرف سوخت

SC7164BB5	SC7164AB5	SC7164B	SC7164AH	SC7164A	مدل
مقدار					شرح
180					حداکثر سرعت (km/h)
6.8	6.8	≤ 7.2	≤ 6.6	≤ 6.8	مصرف سوخت در سرعت ۹۰ کیلومتر در ساعت * (L/۱۰۰km)

* میزان مصرف سوخت در شرایط واقعی ممکن است از مقدار ارائه شده در این جدول بیشتر باشد که به دلیل شرایط محیطی، رانندگی و استفاده متفاوت خودرو می باشد.

پلاک مشخصات، شماره شناسایی خودرو و



پلاک مشخصات، شماره شناسایی خودرو و
شماره موتور

- * پلاک مشخصات خودرو در قسمت پایین ستون وسط سمت راست می باشد.
- * پلاک مشخصات خودرو (VIN) در قسمت پایین شیشه جلو نزدیک به ستون جلو سمت چپ در تیرک شاسی زیر صندلی سرنشین جلو و قسمت چپ بالایی فریم درب عقب می باشد.

فصل ۹- گارانتی خودرو



۱۶۲ حقوق مشتریان
۱۶۴ گارانتی خودرو
۱۶۵ استثنائات گارانتی
۱۶۶ موارد نقض و ابطال گارانتی
۱۶۷ محدودیت های گارانتی و گارانتی رنگ خودرو
۱۶۹ سرویس های ادواری



کارت نارنجی

مشتری گرامی،

با توجه به اینکه ارائه خدمات پس از فروش مناسب و مطابق نیازهای مشتریان از اولویت های اصلی گروه خودرو سازی سایپا می باشد در صورت تمایل شما می توانید در هنگام خرید خودرو و یا پس از فرآیند خرید در نمایندگی های مجاز سراسر کشور از خدمات ویژه ای همچون امداد تکمیلی، گارانتی بدنه خودرو در برابر تصادفات و سرقت ها ، خدمات در محل مشتری ، افزایش مدت گارانتی خودرو و خدمات جذاب دیگر در قالب کارت های نارنجی بهره مند گردید. جهت اطلاع بیشتر از سایت www.saipayadak.org بازدید نما یید و یا به نمایندگی های مجاز سراسر کشور مراجعه فرما یید.

حقوق مشتریان محصولات شرکت سایپا

سایپا یدک مبتکر طرحهای نوین خدماتی در صنعت خودرو کشور، در راستای نهادینه کردن فرهنگ مشتری محوری در سطح شبکه نمایندگیهای مجاز در سراسر کشور در نظر دارد مجموعه اطلاعات ضروری در خصوص حقوق فی مابین را به منظور ارائه خدمات پس از فروش اثربخش و متناسب با حد انتظار مالکین محترم تقدیم نماید. لذا با اعتقاد به این مجموعه قوانین و مقررات گارانتی بعنوان چارچوب تعیین کننده دامنه اختیارات طرفین بشرح ذیل ارائه میگردد که امیداست مثمر ثمر واقع گردد.

ضوابط و مقررات خدمات پس از فروش و وظایف نمایندگیهای مجاز

- خدمات گارانتی منوط به انجام سرویس اولیه و ادواری می باشد که دوره زمانی و کیلومتر انجام آن باتوجه به نوع خودروی شما در این دفترچه ذکر شده است.

- استهلاک معمولی قطعات داخلی: تودوزی، روکش های صندلی، موکت کف، لامپ چراغها و همچنین بهای روغن موتور، واسکازین گیربکس، فیلتر روغن، فیلتر هوا و موارد مصرفی: لنت ترمز، صفحه کلاچ و تیغه برف پاک کن جز تعهدات گارانتی نمی باشد.
از آنجائیکه طبق مقررات گارانتی، کلیه قطعات تعویض شده در دوره گارانتی متعلق به شرکت خودروساز می باشد لذا نمایندگی از عودت قطعات داغی به شما مشتری گرامی معذور می باشد.

واحد پذیرش نمایندگی موظف است هزینه تقریبی ارائه خدمات فنی و قطعات یدکی مصرفی و زمان تحویل خودرو را به مالکین محترم اعلام نماید. مسئولیت عیب یابی، تعمیر و یا تشخیص تعویض قطعات معیوب بعهدہ کارشناس فنی نمایندگی های مجاز می باشد. لذا در هنگام مراجعه به تعمیرگاه صرفاً نسبت به اعلام عیوب خودرو خود اقدام فرموده، موضوع کارشناسی یا تعویض قطعات را به نمایندگان مجاز واگذار نمایید.
- نمایندگی موظف به پیش بینی تامین قطعات مورد نیاز بوده بنحوی که خودروی مشتری حداقل زمان توقف در نمایندگی را داشته باشد زیرا نمایندگی در مقابل توقف بی مورد خودرو مسئول می باشد.

نمایندگی موظف به استفاده از قطعات استاندارد و مورد تایید شرکت می باشد.
تبعات ناشی از تعمیرات غیر استاندارد بعهدہ نمایندگی مجاز خواهد بود لذا جلب رضایت مشتریان و تحقق تعهدات نمایندگی به مشتریان از وظایف مهم نمایندگی مجاز می باشد.

نمایندگی مجاز موظف به ارائه فاکتور رسمی در قبال ارائه کلیه خدمات اعم از سرویس اولیه، گارانتی و غیر گارانتی می باشد و در صورت وجود هرگونه ابهام در شرح اقدامات انجام شده و یا هزینه تعمیرات اعم از قیمت قطعات و اجرت تعمیرات پاسخگو خواهد بود.

نمایندگان مجاز موظف به نصب تابلو رتبه بندی (رتبه ارزیابی نمایندگی در آن درج شده است) در محل پذیرش می باشد.

نمایندگی مجاز موظف است در دوران وارانتی تعمیرات را فقط بر اساس موارد ذکر شده در برگ پذیرش انجام دهند و از تعمیرات مازاد برآن خودداری نمایند.

- تعمیرگاههای مجاز موظفند صورتحساب مشتری را بر اساس فهرست زمان تعمیرات و همچنین نرخ ساعت تعمیرات تنظیم نمایند و در صورت درخواست مشتری فهرست تعمیرات خود را به رؤیت ایشان برسانند.

- کلیه نمایندگیهای مجاز موظف به پذیرش خودرو جهت سرویس اولیه و گارانتی در روز مراجعه می باشند.

- هرگونه عیب و نقص و خسارت مالی و جانی وارده به مصرف کننده و اشخاص ثالث که بدلیل تعویض یا نصب قطعات در سیستم های جانبی و یا دریافت خدمات خارج از شبکه خدمات پس از فروش سایپا یدک در طی دوران گارانتی ایجاد شود، مشمول گارانتی نبوده و هیچگونه حقی برای مصرف کننده و اشخاص ثالث در برابر شرکت سایپا و یا شرکت سایپا یدک ایجاد نمی کند.

- هرگونه عملیات لازم تحت عنوان گارانتی می بایست توسط نمایندگی مجاز سایپا یدک صورت پذیرد.

- خدمات گارانتی محدود به تعویض و یا تعمیر قطعات معیوب (بنا به تشخیص شرکت سایپا یدک) و دستمزد مربوطه می باشد.

- تعویض یا تعمیر قطعات تحت عنوان گارانتی نمی تواند موجب تمدید دوره گارانتی خودرو گردد.

- برای دریافت خدمات گارانتی حتماً از طریق نمایندگی های مجاز و یا تعمیرگاه های مرکزی شرکت اقدام شود.

- این شرکت در قبال هزینه های صرف شده از طریق تعمیرکاران متفرقه هیچگونه مسئولیتی ندارد.

گارانتی خودرو

خودرویی شما مطابق زمان و کیلومتر (هر کدام زودتر فرا رسد) مندرج بر روی کارت خدمات خودرو، به شرط انجام به موقع سرویس های ادواری، مطابق شرایط درج شده در این دفترچه، توسط شرکت سایپا یدک، گارانتی می گردد.

سرویس اولیه

انجام سرویس اولیه این خودرو، بین کیلومتر 500 ± 500 و یا ۶ ماه پس از تاریخ شروع گارانتی (هر کدام زودتر فرا رسد) الزامی بوده و عدم انجام سرویس اولیه در محدوده های زمانی و مسافتی مذکور، منجر به ابطال گارانتی خودرو می گردد.

تبصره ۱: انجام بازدیدهای سرویس اولیه فقط یک بار و به صورت رایگان انجام می شود.

تبصره ۲: هزینه مواد مصرفی و اجرت تعویض آنها (روغن موتور، فیلتر روغن و فیلتر هوا) در سرویس اولیه به عهده مشتری می باشد.

سرویس های ادواری:

مطابق با جدول مندرج در همین دفترچه الزامی بوده و عدم انجام آن ها در شبکه نمایندگی های مجاز سایپا منجر به ابطال گارانتی خودرو می گردد.

تبصره: اجرت انجام سرویس های ادواری و هزینه مواد مصرفی مورد استفاده در این سرویس ها بر عهده مشتری می باشد. خدماتی که هزینه آنها بر عهده بسته خدمت (کارت نارنجی) می باشد، نیازی به پرداخت وجه از طرف مشتری نیست.

کارت خدمات خودرو

کارت خدمات خودرو که در هنگام تحویل خودرو به مشتری ارائه می گردد، کارتی است که به منظور استفاده از خدمات خودرو ثبت مکانیزه و سیستمی سوابق تعمیراتی خودرو تهیه شده است.

تبصره ۱: همراه داشتن کارت خدمات خودرو به هنگام مراجعه به نمایندگی های مجاز شرکت سایپا یدک جهت استفاده از خدمات گارانتی الزامی است.

تبصره ۲: کارت خدمات بصورت سالم تحویل مشتری می گردد و در صورت بروز هر گونه ایراد فیزیکی و اختلال سیستمی در کارت خدمات، هزینه صدور مجدد کارت بر عهده مشتری خواهد بود.

استثنائات گارانتی

استثنائات گارانتی

موارد زیر خارج از تعهدات گارانتی می باشد:

- ۱- تعمیرات ناشی از فرسودگی متداول خودرو (منظور از فرسودگی متداول، خرابی های ناشی از عدم انجام تعمیرات و نگهداری مناسب، عدم انجام بازدیدهای ادواری، فرسودگی لاستیک و مواردی نظیر لامپ و فیوز می باشد).
- ۲- هزینه های مربوطه به عملیات سرویس و نگهداری خودرو، تنظیمات رایج و سرویس های ادواری
- ۳- هر گونه صدمات ناشی از عواملی که مرتبط با ساختار خودرو نباشد شامل تصادفات، سنگ خوردگی، خراش، سرفت، آتش سوزی و بلایای طبیعی و غیر مترقبه، جنگ، اغتشاش و آشوب.
- ۴- اقلام ضمانت در خودرو شامل کلیه اجزاء، قطعات و مجموعه های خودرو به جز قطعات و مواد مصرفی و استهلاکی می باشد. وضعیت تضمین قطعات و مواد مصرفی و استهلاکی و مجموعه های خودرو در دوران ضمانت به شرح ذیل می باشد. لیست قطعات و مواد مصرفی در خودرو که مشمول ضمانت نمی باشند:

نام قطعات و مواد
روغن موتور، روغن جعبه دنده، روغن هیدرولیک، روغن ترمز
مایع خنک کننده، آب باتری
فیلتر هوا، فیلتر روغن

نکته: لازم بذکر است که چنانچه قطعات فوق در اثر استهلاک مصرف شده و نقص فنی در قطعه موجود نبوده یا بروز نکرده باشد شرایط گارانتی برای آن قطعه ملحوظ نمی باشد.



موارد منجر به جرح سرنشین

مشاهده شده است که مالکین خودرو جهت تمیز ماندن موکت کف اقدام به نصب مشمع در کف اتاق می نمایند که به دلیل عدم رعایت گشتاور در مونتاژ مجدد صندلی و کمربند ایمنی در هنگام حادثه باعث مجروح شدن سرنشینان شده است.

موارد منجر به آتش سوزی خودرو

۱- مشاهده شده است به هنگام نصب روکش صندلی، دسته سیم بین اتصالات و بدنه خودرو قرار گرفته که این امر موجب آتش سوزی خودرو می گردد.

۲- مشاهده شده است به هنگام نصب دزدگیر تغییراتی در سیم کشی و مدارات الکتریکی خودرو می دهند که این امر موجب آتش سوزی خودرو می گردد.

۳- استفاده از وسایل غیر استاندارد مانند (فیوزها، باندها، چراغ های جلو و عقب و راهنما و ...)

۴- استفاده از وسایل غیر استاندارد در محل فندک مانند (مدولاتور FMI، دستگاه تصفیه هوا، چراغ شارژی، ...) که این امر موجب آتش سوزی خودرو می گردد.

تحت شرایط زیر گارانتی خودرو از درجه اعتبار ساقط شده و شرکت سایپا یدک هیچگونه تعهدی در خصوص خودروی مشتری نخواهد داشت:

۱- استفاده از قطعاتی که مورد تایید شرکت سایپا یدک نباشد.

۲- ایجاد تغییرات بر روی خودرو، بدون تایید و موافقت شرکت سایپا یدک

۳- عدم انجام سرویس اولیه و سایر سرویس های ادواری مندرج در همین دفترچه

۴- هرگونه تغییر در سیم کشی و مدارات الکتریکی خودرو (سوییچ قطع کن صفحه کیلومتر، تغییر به دلیل نصب دزدگیر و ...)

۵- هرگونه عیب و نقص و خسارات مالی و جانی به مصرف کننده و اشخاص ثالث که بدلیل تعویض یا نصب قطعات در سیستم های جانبی و یا دریافت خدمات خارج از شبکه خدمات پس از فروش سایپا یدک در طی دوره گارانتی ایجاد شود، مشمول گارانتی نبوده و هیچگونه حقی برای مصرف کننده و اشخاص ثالث در برابر شرکت های سایپا و سایپا یدک ایجاد نمی کند.

۶- در صورتیکه هر کدام از قطعات مربوط به سیستم کیلومتر شمار دستکاری شود بگونه ای که اختلاف پیمایش در سیستم خودرو رویت گردد.

محدودیت های گارانتی و گارانتی رنگ خودرو

- ۷- هر گونه تغییر در سیستم های الکتریکی و الکترونیکی خودرو مانند نصب دزدگیر، سیستم های صوتی، تغییر در سیم کشی که منجر به بروز ایراد در خودرو گردد.
- ۸- تعویض اتاق کامل در اثر تصادف شدید

محدودیت های گارانتی خودرو

- ۱- خدمات گارانتی محدود به تعمیر و یا تعویض قطعه معیوب می باشد که هزینه آن بر عهده شرکت سایپا یدک می باشد. همچنین تشخیص عیب قطعه و تصمیم گیری در خصوص تعمیر یا تعویض آن بر عهده شرکت سایپا یدک است.
- ۲- قطعات تعویض شده در دوره گارانتی خودرو متعلق به شرکت سایپا یدک می باشند.
- ۳- تعمیر یا تعویض قطعات تحت عنوان گارانتی نمی تواند موجب تمدید دوره گارانتی خودرو گردد.
- ۴- لیست قطعاتی که به عنوان قطعات مصرفی و استهلاکی نبوده ولی عمر کارکرد آن ها کمتر از مدت زمان معین در دوران ضمانت خودرو می باشد که برای این گونه قطعات می بایست ضمانت کارکرد مطابق با زمان اعلامی در جدول ذیل لحاظ گردد:

زمان تضمین کارکرد	نام قطعات	
یک سال یا ۲۴ هزار کیلومتر از زمان تحویل خودرو	باتری	
حداقل کارکرد معادل ۱۰ هزار کیلومتر از زمان تحویل خودرو	تسمه ها	لاستیک
	لامپ ها	شمع موتور
سه ماه یا ۶ هزار کیلومتر از زمان تحویل خودرو	لنت ترمز	صفحه کلاچ
	تیغه برف پاک کن	

تبصره - تعویض قطعات مصرفی و قطعات استهلاکی چنانچه ناشی از عیب کیفی و مونتاژی موجود در هر یک از مجموعه های خودرو باشد بصورت رایگان بوده و بر عهده عرضه کننده خودرو می باشد.

گارانتی رنگ خودرو

خودروی شما دارای ۳ سال گارانتی رنگ می باشد و در صورت بروز تغییراتی در رنگ خودرو نظیر ریزش رنگ، دو رنگ شدن، پوسته شدن مشتری می بایست با مراجعه به یکی از نمایندگی های مجاز شرکت سایپا یدک، مراتب را سریعاً به اطلاع برساند.

تبصره ۱- ریزش مواد شیمیایی و آسیب های ایجاد شده در اثر نگهداری نامناسب خودرو تحت پوشش گارانتی قرار نمی گیرند.

تبصره ۲- زدودن چربی و یا تمیز کردن قطعات مکانیکی، زیر اتاق خودرو، قطعات لولادار، قطعات پلاستیکی بیرونی رنگ شده به کمک موادی که مورد تایید فنی نیستند یا وسایل شوینده با فشار توصیه نمی گردد.

تعداد ماه یا مقدار مسافت (کیلومتر) هر کدام زودتر واقع شوند									فواصل سرویس ها انواع سرویس ها
ماه	۶	۱۲	۱۸	۲۴	۳۰	۳۶	۴۲	۴۸	
در هزار کیلومتر	۵	۱۰	۲۰	۳۰	۴۰	۵۰	۶۰	۷۰	۸۰
روغن موتور	تعویض	تعویض	تعویض	تعویض	تعویض	تعویض	تعویض	تعویض	تعویض
فیلتر روغن	تعویض	تعویض	تعویض	تعویض	تعویض	تعویض	تعویض	تعویض	تعویض
فیلتر هوا	تعویض	تعویض	تعویض	تعویض	تعویض	تعویض	تعویض	تعویض	تعویض
تسمه ها (دینام و کولر)	بازدید	بازدید	بازدید	بازدید	تعویض	بازدید	بازدید	بازدید	تعویض
کنترل فیلر سویاپ ها	بازدید	بازدید	بازدید	بازدید	بازدید	بازدید	بازدید	بازدید	بازدید
سیستم خنک کننده موتور	بازدید	بازدید	بازدید	بازدید	بازدید	بازدید	بازدید	بازدید	بازدید
مایع خنک کننده	بازدید	بازدید	بازدید	بازدید	تعویض	بازدید	بازدید	بازدید	تعویض
سیستم سوخت رسانی (باک ، اتصالات و شیلنگ ها)	بازدید	بازدید	بازدید	بازدید	بازدید	بازدید	بازدید	بازدید	بازدید
فیلتر سوخت	تعویض	تعویض	تعویض	تعویض	تعویض	تعویض	تعویض	تعویض	تعویض
شیلنگ ها و اتصالات سیستم تهویه محفظه میل لنگ	بازدید	بازدید	بازدید	بازدید	بازدید	بازدید	بازدید	بازدید	بازدید
سویاپ PCV	بازدید	بازدید	بازدید	بازدید	بازدید	بازدید	بازدید	بازدید	بازدید
کویل			بازدید	بازدید			بازدید		بازدید
شمع موتور	هر ۳۰۰۰۰ کیلومتر تعویض شود.								
سیستم های الکتریکی (چراغ ها ، دسته سیم ها و ...)		بازدید	بازدید	بازدید	بازدید	بازدید	بازدید	بازدید	بازدید
بازدید وضعیت باتری و اتصالات،میزان الکتروولت باتری و غلظت آن	بازدید	بازدید	بازدید	بازدید	بازدید	بازدید	بازدید	بازدید	بازدید
پدال کلاچ*	بازدید	بازدید	بازدید	بازدید	بازدید	بازدید	بازدید	بازدید	بازدید
اتصالات،لوله ها و شیلنگهای ترمز	بازدید	بازدید	بازدید	بازدید	بازدید	بازدید	بازدید	بازدید	بازدید
پدال ترمز	بازدید	بازدید	بازدید	بازدید	بازدید	بازدید	بازدید	بازدید	بازدید

* مطابق با مدل خودرو

سرویس های ادواری

تعداد ماه یا مقدار مسافت (کیلومتر) هر کدام زودتر واقع شوند									فواصل سرویس ها	
۵۴	۴۸	۴۲	۳۶	۳۰	۲۴	۱۸	۱۲	۶		ماه
۸۰	۷۰	۶۰	۵۰	۴۰	۳۰	۲۰	۱۰	۵	در هزار کیلومتر	انواع سرویس ها
بازدید	بازدید	تعویض	بازدید	بازدید	بازدید	بازدید	بازدید	بازدید	بازدید	روغن ترمز
بازدید	بازدید	بازدید	بازدید	بازدید	بازدید	بازدید	بازدید	بازدید	بازدید	ترمز دستی
بازدید	بازدید	بازدید	بازدید	بازدید	بازدید	بازدید	بازدید	بازدید	بازدید	بلبرینگ و لقی چرخ های جلو و عقب
بازدید	بازدید	بازدید	بازدید	بازدید	بازدید	بازدید	بازدید	بازدید	بازدید	لنت ترمز جلو(دیسکی)
بازدید	بازدید	بازدید	بازدید	بازدید	بازدید	بازدید	بازدید	بازدید	بازدید	لنت ترمز عقب
بازدید	بازدید	بازدید	بازدید	بازدید	بازدید	بازدید	بازدید	بازدید	بازدید	اتصالات فرمان
		بازدید			بازدید					سیستم اگزوز
بازدید	بازدید	بازدید	بازدید	بازدید	بازدید	بازدید	بازدید	بازدید	بازدید	طرز کار فرمان و پوسته جعبه فرمان
بازدید	بازدید	تعویض	بازدید	بازدید	بازدید	بازدید	بازدید	بازدید	بازدید	روغن گیربکس اتوماتیک
		بازدید	بازدید		بازدید			بازدید	بازدید	گردگیرهای پلوس و جعبه فرمان
بازدید	بازدید	بازدید	بازدید	بازدید	بازدید	بازدید	بازدید	بازدید	بازدید	فشار باد لاستیک ها
		بازدید	بازدید		بازدید			بازدید	بازدید	سیستم تعلیق،کمک فنرها
		بازدید	بازدید		بازدید			بازدید	بازدید	کمربندهای ایمنی
بازدید	بازدید	بازدید	بازدید	بازدید	بازدید	بازدید	بازدید	بازدید	بازدید	چراغها و علائم
بازدید	بازدید	بازدید	بازدید	بازدید	بازدید	بازدید	بازدید	بازدید	بازدید	بوق،برف پاک کن و شیشه شور جلو
بازدید	بازدید	بازدید	بازدید	بازدید	بازدید	بازدید	بازدید	بازدید	بازدید	سیستم تهویه مطبوع
		بازدید	بازدید		بازدید			بازدید	بازدید	بازدید و کنترل گشتاور کلیه اتصالات ایمنی
بازدید	بازدید	بازدید	بازدید	بازدید	بازدید	بازدید	بازدید	بازدید	بازدید	بررسی نشستی از مجموعه موتور و گیربکس
هر ۱۰۰۰۰ کیلومتر بازدید و هر ۱۰۰۰۰ کیلومتر تعویض شود.										
کاتالیست										
بازدید		بازدید		بازدید		بازدید		بازدید	بازدید	لوله ها و اتصالات فرمان هیدرولیک*
بازدید	بازدید	تعویض	بازدید	بازدید	بازدید	بازدید	بازدید	بازدید	بازدید	روغن هیدرولیک فرمان*
بازدید	بازدید	بازدید	بازدید	بازدید	بازدید	بازدید	بازدید	بازدید	بازدید	سیستم ترمز ضد قفل ABS و ESP*

* مطابق با مدل خودرو

سرویس های ادواری
برنامه سرویس و نگهداری در شرایط سخت

شرایط رانندگی	زمان و یا کیلومتر کارکرد انجام عملیات	نوع عملیات	قسمت مربوطه	ردیف
A.B.C.F.H	هر ۵۰۰۰ کیلومتر یا شش ماه	تعویض	روغن موتور و فیلتر روغن	۱
B.C.E	زودتر از موعد معمول	تعویض	فیلتر هوا	۲
B.H	زودتر از موعد معمول	تعویض	شمع موتور	۳
C.D.E.G.H.I	هر ۳۰۰۰۰ کیلومتر	تعویض	واسکازین گیربکس	۴

A: مکرر و پی در پی در مسیر کوتاه رانندگی کردن

B: کارکرد زیاد موتور در دور آرام

C: جاده های پر گرد و خاک و ناهموار

D: رانندگی در نمک زار، محیط های خورنده و یا بسیار سرد

E: رانندگی در شن زار

F: رانندگی در ترافیک سنگین شهری در اغلب اوقات و هوای گرم بالای ۳۲ درجه سانتیگراد

G: رانندگی در محیط های کوهستانی

H: استفاده از خودرو بعنوان کشنده کاروان

I: بکارگیری خودرو بعنوان خودروی گشتی، تاکسی، تجاری، یدک کش



فصل ۱۰- فهرست نمایندگی های مجاز



جهت اطلاع از آخرین لیست نمایندگی های مجاز شبکه خدمات پس از فروش شرکت سایپا یدک شامل لیست نمایندگان دارای مجوز ارائه خدمات به خودروی شما، لطفاً به بخش خدمات مشتریان فهرست نمایندگان شرکت در سایت شرکت سایپا یدک به آدرس ذیل مراجعه فرمایید:

www.saipayadak.org

کتابچه	استان	شهر	نام نمایندگی	آدرس	کدتلفن شهر	تلفن
1166	تهران	تهران	تعمیرگاه مرکزی ۱	خ دماوند - بعدازچهارراه تهرانپارس	021	77968401-5
1090	تهران	تهران	تعمیرگاه مرکزی ۲	سه راه آذری - به سمت میدان قزوین - جنب ایستگاه اتوبوس	021	66647377 - 9
1076	البرز	کرج	حسن واسجی	خ شهید بهشتی - روبروی بازار بزرگ ملاصدرا	026	34416773-34403202
111	تهران	تهران	شرکت بازرگانی پژمان	خ فدائیان اسلام نبش خیابان بنی هاشم پ ۲۸۲	021	55079636-9 / 55074849
510	تهران	تهران	شرکت هوتن خودرو مهر	انوبان شیخ فضل اله نوری اول پل ستارخان تعمیرگاه هوتن	021	66508681-66557917-9
1160	تهران	تهران	محمدعلی فرحزادی	انوبان یادگار امام شمال به جنوب - فرحزادشمالی - نرسیده به کوچه آبنشار پلاک ۱۶	021	22080628-22376003-5
5023	فارس	شیراز	جعفر دل افکار	ابتدای پلوار امیرکبیر - جنب بیمه ایران	071	38327290-4
5102	کرمان	کرمان	محمدعلی جدیدالاسلامی	خ حواجو (تون آپ سابق)	034	32517100-32525377/8
4120	خوزستان	اهواز	فرحان سلطانیان	خ انقلاب - خ آهن افشار - روبروی اداره کار و امور اجتماعی	061	33770566- 33779747-33787092
205	مازندران	بابلسر	محمدعلی ایوبطایی	جاده پابل به بابلسر کیلومتر ۸	011	32384908-32380757-32380767-32383364-32383648-32381648
2014	گیلان	رشت	شرکت خودروسرویس خزر	انتهای خیابان طالقانی - نرسیده به دانای علی - پلاک ۹۳۴	013	33529591-4
145	خراسان رضوی	مشهد	اصغر توتونچیان	نبش چهارراه بیسم و پیشاهنگ	051	38530021-38594121-2
2103	اردبیل	اردبیل	شرکت سیلان نمین	میدان مبارزان - خ کارگر - جنب پمپ بنزین	045	33333343
2267	آذربایجان شرقی	تبریز	غلامرضا جعفری	ابتدای جاده تهران - سه راهی اهر سمت راست	041	36377487-36376620-1
252	آذربایجان غربی	ارومیه	علی جعفری لک	پلوار شیخ شلنوت جنب گاراژ آذربایجان پ ۱۵۷	044	32358039-32341581-32358018
3329	اصفهان	اصفهان	نبی اله شیخانی سودانی	خیابان آتشگاه - حد فاصل خیابان وحدت و خیابان قدس	031	37735310 - 14
5301	یزد	یزد	سیدعلی حسینی پورهدش	پلوار چنانباز جاده قدیم تفت	0351	7215552-3-7218005

۱۰



سازمان خدمات پس از فروش سایپا

توجه

مشتری گرامی لطفا جهت اطلاع از آخرین تغییرات و مشاهده نسخه معتبر این دفترچه به سایت شرکت سایپاداک بخش خدمات مشتری قسمت راهنمای مشتری و ضوابط گارانتی مراجعه فرمایید. بدیهی است در صورت وجود اختلاف، نسخه موجود بر روی سایت قابل استناد می باشد.

تهران، کیلومتر ۱۷ جاده مخصوص کرج، نبش خیابان داروپخش

تلفن: ۶۱۶۱۰ دورنگار: ۶۱۶۱۱۹۰۱ صندوق پستی: ۸۳۶-۳۷۵۱۵

امور مشتریان سراسر کشور: ۰۹۶۷۷۰

امداد خودرو: ۰۹۶۵۵۰ پیامک: ۵۰۰۰۱۹۶۷۷۰ صندوق پستی امور مشتریان: ۱۴۱۴-۳۷۵۱۵

سایت امور مشتریان: www.moshtarimadari.com

پست الکترونیک: customer@saipa-crm.ir

وب سایت شرکت: www.saipayadak.org