

# سوزوکی گراند ویتارا

سوزوکی گراند ویتارا، گیربکس معمولی  
سوزوکی گراند ویتارا، گیربکس اتوماتیک



## راهنمای دارنده محصول

دارنده محترم

این کتابچه برای آگاهی شما از نحوه استفاده بهینه از خودرو تهیه شده و حاوی نکات مهم ایمنی،

عملکردی و نگهداری است.

لطفاً این کتابچه را همواره در خودرو به همراه داشته و در حفظ و نگهداری آن کوشا باشید.



رمزیند ویژه گوشی های هوشمند  
برای دریافت نرم افزار ایران خودرو

## نرم افزار تلفن همراه گروه صنعتی ایران خودرو IKCO. mobile application

- معرفی تمامی محصولات گروه صنعتی ایران خودرو
- نمایش موقعیت جغرافیایی نمایندگی ها بر روی نقشه
- قابلیت مکان یابی خودرو و....

برای خواندن لینک بارکد، احتیاج به نرم افزار بارکدخوان بر روی گوشی هوشمند خود دارید.  
آن را باز کرده و دوربین موبایل را کمی به بارکد نزدیک کنید. پس از چند ثانیه برنامه به طور خودکار بارکد را خوانده  
و لینک نهفته در آن را به شما نمایش می دهد.

بِسْمِ اللَّهِ الرَّحْمَنِ الرَّحِيمِ



SUZUKI

GRAND VITARA

## فارسی

<p>روغن ترمز و کلاچ J1703 ، DOT3</p> <p>روغن گیربکس اتوماتیک Mobil ATF 3309 ، SUZUKI ATF 3317</p> <p>فشار باد لاستیک در شرایط سرد به "برچسب اطلاعات" که در قسمت ستون دریا جلو سمت راسته قرار دارد مراجعه نمائید.</p>	<p>اطلاعات محل های سرویس نوسه های در خصوص سوخت خودرو به صفحه 1-1 مراجعه نمائید</p> <p>نوسه های در خصوص روغن موتور خودرو گفت: SM ، SL ، SJ ، SH ، SG ویسکوزیته: 10w-40 ، 10w-30 ، 5w-30 SAE 0w-20</p> <p>جهت اطلاعات بیشتر ، به قسمت "روغن موتور و فیلتر" اورجین " فارسی و نگهداری " مراجعه نمائید.</p>
--	--

 **SUZUKI**

SUZUKI MOTOR CORPORATION Part No.99011-78KM3-91E January, 2017  99011-78KM3-91E 



## راهنمای مالک خودروی گراند ویتارا

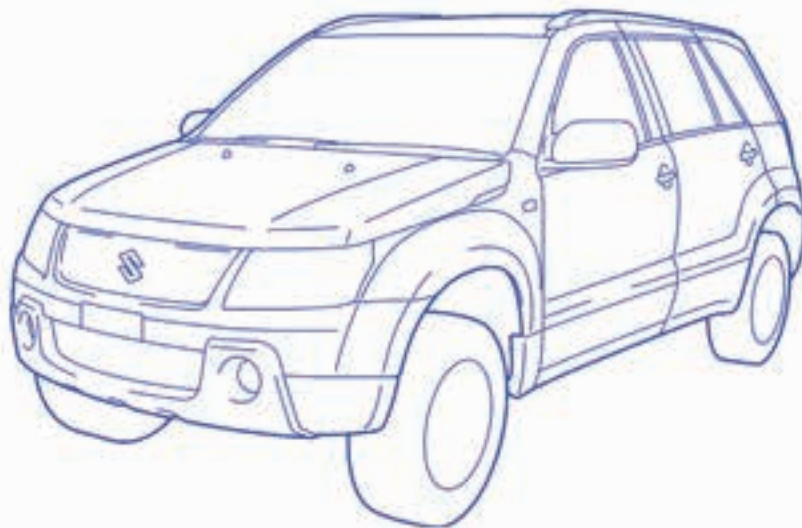
این دفترچه را همیشه با خودرو نگه دارید. این دفترچه حاوی اطلاعات مهم ایمنی ، عملی (راه اندازی) و نگهداری خودرو می باشد.

Ideal Life style  
سبک ایده آل زندگی



---

این راهنمای مالک برای خودروهای سری GRAND VITARA با موتور 2.4 لیتری معتبر است.



تذکره: مدل نشان داده شده یکی از انواع سری GRAND VITARA می باشد.

© 2017 کلیه حقوق برای شرکت SUZUKI MOTOR و ایران خودرو محفوظ می باشد.

انتشار مجدد یا پخش قسمتی از این مدرک بصورت فرم یا وسائل الکترونیکی یا مکانیکی به هر منظوری بدون اجازه کتبی شرکت SUZUKI MOTOR و ایران خودرو مجاز نمی باشد.

این کتابچه راهنما می بایست به عنوان جزء ثابتی از خودرو در نظر گرفته شده و در هنگام فروش مجدد یا انتقال به مالک یا اپراتور جدید، با خودرو باقی بماند. لطفاً قبل از راه اندازی خودروی سوزوکی جدید خود، این کتابچه را بدقت مطالعه نموده و گاهگاهی آنرا مرور نمائید. این کتابچه حاوی اطلاعات مهمی در خصوص موارد ایمنی، راه اندازی و نگهداری می باشد.

خودروی سوزوکی چند منظوره شما به نحوی طراحی شده است که قادر به استفاده در جاده های صاف و ناهموار باشد. بنابراین شما می بایست بخاطر داشته باشید که خودروی شما از لحاظ ساختار کاملاً متفاوت از خودروهای سواری معمولی می باشد. همانند سایر خودروهای از این نوع، نقص عملکرد این خودرو ممکن است منجر به از دست رفتن کنترل و یا حادثه گردد.

## شرکت سوزوکی موتور

همه اطلاعات موجود در این کتابچه راهنما بر اساس آخرین اطلاعات محصول در زمان انتشار می باشد. بخاطر بهبود و یا سایر تغییرات، ممکن است اختلافاتی بین اطلاعات موجود در این کتابچه راهنما و خودروی شما وجود داشته باشد. شرکت سوزوکی موتور هر گونه تغییر بر روی محصولات را در هر زمانی، بدون آگهی و توصیه قبلی حق خود دانسته و هیچ وظیفه ای در قبال انجام همان تغییرات و یا تغییرات مشابه بر روی خودروهای قبلی و یا فروخته شده ندارد.

این خودرو ممکن است منطبق با استانداردها و یا قوانین سایر کشورها نباشد. قبل از مبادرت به ثبت این خودرو در سایر کشورها، کلیه قوانین موجود را کنترل نموده و هر گونه اصلاح مورد نیاز را انجام دهید.

## مهم

### اخطار/احتیاط/تذکر

لطفاً این کتابچه راهنما را بدقت مطالعه نموده و راهنمایی های آنرا بدقت انجام دهید. بمنظور تاکید بر روی اطلاعات بخصوص از نماد و لغات اخطار، احتیاط و تذکر که دارای معانی بخصوصی می باشند استفاده شده است. این معانی خاص بجز در مواردی که قوانین و مقررات نیازمند بکارگیری آن در معنای متفاوتی باشند، بکار می روند. توجه ویژه ای به پیغام برجسته شده توسط این لغات نمائید:

#### اخطار

به خطر بالقوه که ممکن است منجر به فوت یا آسیب دیدگی شود، اشاره می نماید

#### احتیاط

به خطر بالقوه که ممکن است منجر به خرابی خودرو شود، اشاره می نماید

اطلاعات ویژه ای را بمنظور نگهداری آسانتر و یا راهنمایی شفافتر بیان می نماید.

## اخطارهای اصلاح

### اخطار

هرگز این خودرو را در خارج از شبکه نمایندگی های مجاز ایران خودرو تعمیر ننمایید. هر گونه تعمیر توسط تعمیرگاه های متفرقه ممکن است بر روی ایمنی، کنترل خودرو، کارایی و یا دوام آن تاثیر معکوس گذاشته و ممکن است قوانین دولتی را نقض نماید. علاوه بر آن آسیب و یا نقص کارایی ناشی از اصلاحات تحت پوشش وارانتهی قرار نمی گیرد.



### احتیاط

نصب ناصحیح تجهیزات ارتباطی موبایل نظیر تلفنهای سلولی یا CB (راديوهای با پهنای باند شهری) ممکن است باعث تداخل الکترونیکی با سیستم جرقه خودروی شما گردیده و منجر به نقص کارایی در خودروی شما گردد. جهت نصب چنین تجهیزاتی با نمایندگی های مجاز سوزکی (ایران خودرو) و تکنسین سرویس دوره دیده مشورت نمایید.

علامت دایره با یک خط ممیز در میان آن در این کتابچه راهنما به مفهوم "این کار را انجام ندهید" و یا "نگذارید این اتفاق رخ دهد" می باشد.



---

## معرفی

بخاطر انتخاب سوزوکی از شما تشکر نموده و ورود شما را به شبکه دارندگان این خودرو خوش آمد می گوئیم. انتخاب شما یک انتخاب عاقلانه است زیرا محصولات سوزوکی دارای ارزش بالایی بوده و لذت رانندگی را سالها به شما تقدیم می نماید.

این کتابچه راهنما به منظور کمک به شما در داشتن یک تجربه ایمن، لذت بخش و بدون زحمت با خودروی سوزوکی خود، فراهم شده است. در این کتابچه شما در خصوص راه اندازی خودرو، مشخصه های ایمنی و الزاماتی جهت نگهداری آن آشنا خواهید شد. لطفاً پیش از راه اندازی خودرو این کتابچه را به دقت مطالعه نموده و سپس آنرا در جعبه داشبورد جهت استفاده های بعدی نگهداری نمائید.

در صورت فروش خودرو، لطفاً این کتابچه را جهت استفاده مالک بعدی درون خودرو باقی بگذارید.

علاوه بر کتابچه راهنمای مالک، کتابچه های دیگری جهت شرح موارد و اوانتی خودروی سوزوکی شما فراهم شده است. ما توصیه می کنیم که شما آنها را نیز جهت آشنایی با این اطلاعات مهم مطالعه نمائید.

هنگامی که قصد انجام سرویس نگهداری دوره ای خودروی سوزوکی خود را دارید، ما توصیه می نمائیم که به نمایندگی مجاز محلی مراجعه نمائید. تکنسینهای دوره دیده آنها بهترین سرویس ممکن را به شما ارائه داده و از قطعات یدکی و لوازم جانبی اصلی سوزوکی استفاده می نمایند.

تذکر:

"نمایندگی سوزوکی" به مفهوم تعمیرگاه مجاز سرویس سوزوکی می باشد

## شرکت سوزوکی موتور

---

## توصیه هایی در خصوص قطعات یدکی اصلی سوزوکی و تجهیزات جانبی مورد استفاده

\* سوزوکی قویاً استفاده از قطعات و لوازم اصلی سوزوکی را توصیه می نماید. قطعات اصلی و لوازم جانبی سوزوکی در بالاترین استاندارد کیفی و کارایی تولید شده و برای ایجاد حداکثر اثرات فنی در خودروی شما طراحی شده اند.

\* قطعات تعویضی و لوازم جانبی متنوعی بطور وسیع جهت خودروی سوزوکی هم اکنون در بازار موجود می باشد. استفاده از این قطعات و لوازم جانبی می تواند بر کارایی خودرو تاثیر گذاشته و از عمر مفید آن بکاهد. بنابراین نصب قطعات و تجهیزات جانبی غیر اصلی تحت پوشش وارانتهی قرار نمی گیرد.

\* شرکت ایران خودرو توصیه می نماید قطعات تعویضی جایگزین و تجهیزات جانبی این خودرو را حتماً از شبکه نمایندگی ها و عاملیت های مجاز شرکت ایساکو تامین نمایید. در غیر این صورت اینگونه قطعات از پوشش وارانتهی خارج می گردد.

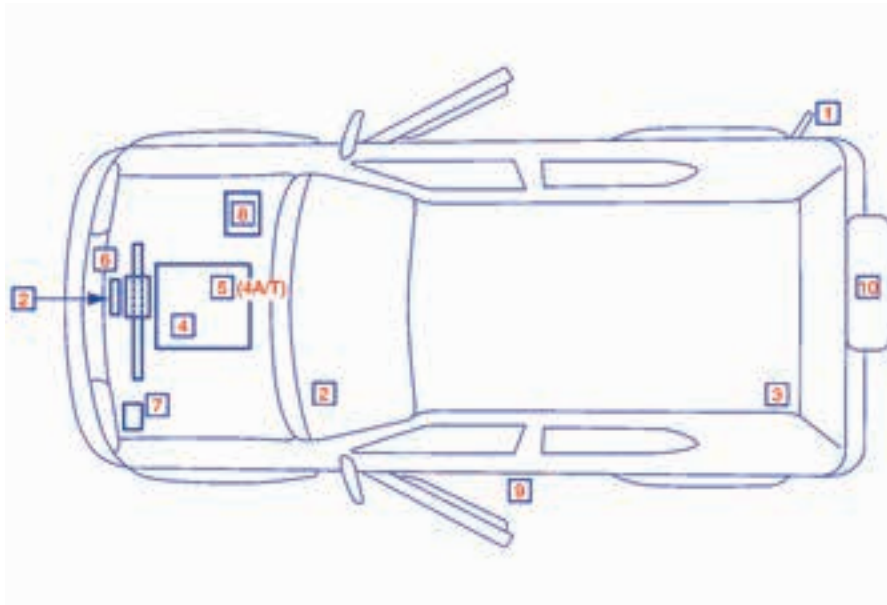
## قطعات و لوازم جانبی اصلی کارکرده سوزوکی

فروش و یا استفاده مجدد از چنین مواردی، خطرات ایمنی را برای کاربر افزایش داده صریحاً ممنوع می باشد.

\* اجزاء ایربگ و همه موارد قابل احتراق مشتمل بر همه اجزاء آنها (نظیر تجهیزات حفاظتی، تجهیزات کنترلی و سنسورها)  
\* سیستم کمر بند ایمنی، مشتمل بر همه اجزاء (نظیر کمر بند، قلاب ها و کشنده ها)

اجزاء ایربگ و پیش کشنده های کمر بند ایمنی حاوی مواد شیمیایی قابل انفجار می باشد. این اجزاء می بایست بمنظور انهدام و پرهیز از انفجار ناخواسته قبل از معدوم شدن، توسط نمایندگی مجاز سوزوکی به نحو مقتضی تعویض گردیده و یا در فضای باز منهدم گردد.

## راهنمای محل های سرویس



۱. سوخت (به بخش ۱ مراجعه نمایید)
۲. درب موتور (به بخش ۵ مراجعه نمایید)
۳. ابزار تعویض لاستیک (به بخش ۸ مراجعه نمایید)
۴. گیج روغن < زرد > (به بخش ۷ مراجعه نمایید)
۵. گیج روغن گیربکس اتوماتیک < قرمز > (به بخش ۷ مراجعه نمایید)
۶. مایع خنک کننده موتور (به بخش ۷ مراجعه نمایید)
۷. مایع شیشه شوی (به بخش ۷ مراجعه نمایید)
۸. باطری (به بخش ۷ مراجعه نمایید)
۹. فشار باد لاستیک (به "برچسب اطلاعات" که در قسمت ستون درب جلو سمت راننده قرار دارد مراجعه نمایید).
۱۰. لاستیک زاپاس (به بخش ۸ مراجعه نمایید)

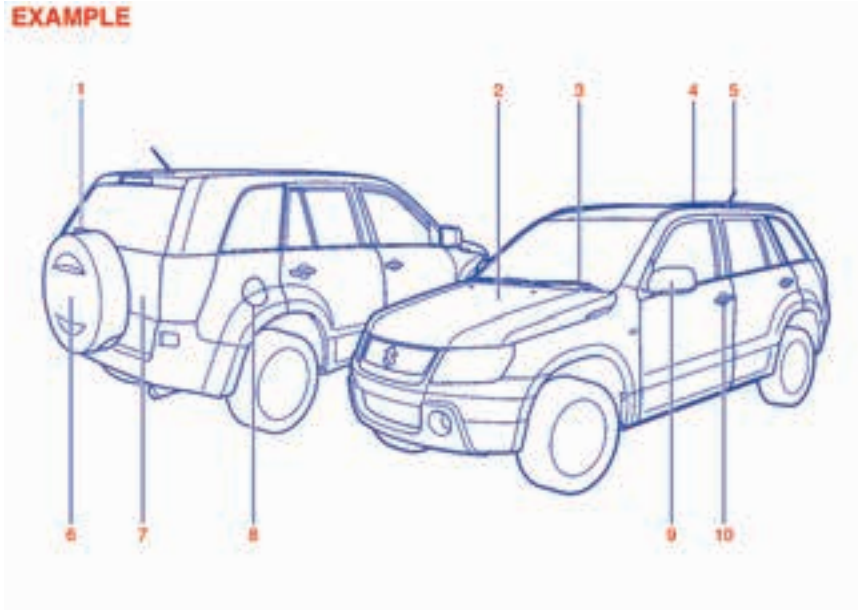


---

## جدول محتویات

۱	توصیه هایی در خصوص سوخت خودرو
۲	قبل از شروع به رانندگی
۳	عملکرد خودروی شما
۴	تیپ های رانندگی
۵	سایر کنترل ها و تجهیزات
۶	بارگذاری بر روی خودرو و بکسل
۷	بازرسی و نگهداری
۸	سرویس فوق العاده
۹	مراقبت ظاهری
۱۰	اطلاعات عمومی
۱۱	مشخصات
۱۲	فهرست

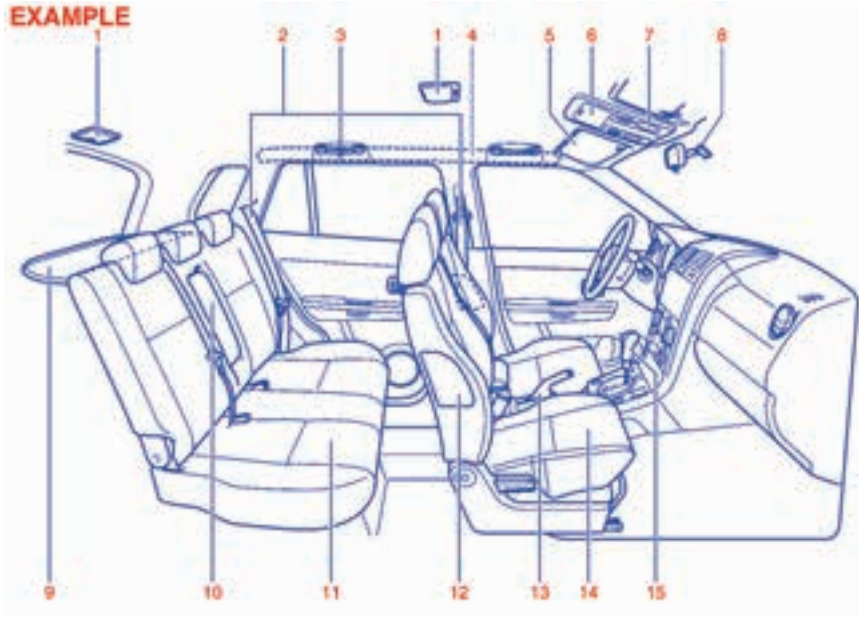
EXAMPLE



بخشهای خارجی خودرو

۱. برف پاک کن شیشه عقب ( صفحه ۷۱-۲)
۲. درب موتور ( صفحه ۳۸-۵)
۳. برف پاک کن جلو ( صفحه ۶۹-۲)
۴. ریل سقف یا باربند ( در صورت تجهیز) ( صفحه ۵۲-۵)
۵. آنتن رادیو ( صفحه ۷-۵)
۶. لاستیک زاپاس ( صفحه ۳-۸)
۷. درب عقب ( صفحه ۴-۲)
۸. درب باک ( صفحه ۳۷-۵)
۹. آینه های بیرونی (جانبی) ( صفحه ۱۶-۲)
۱۰. قفلهای درب ( صفحه ۲-۲)

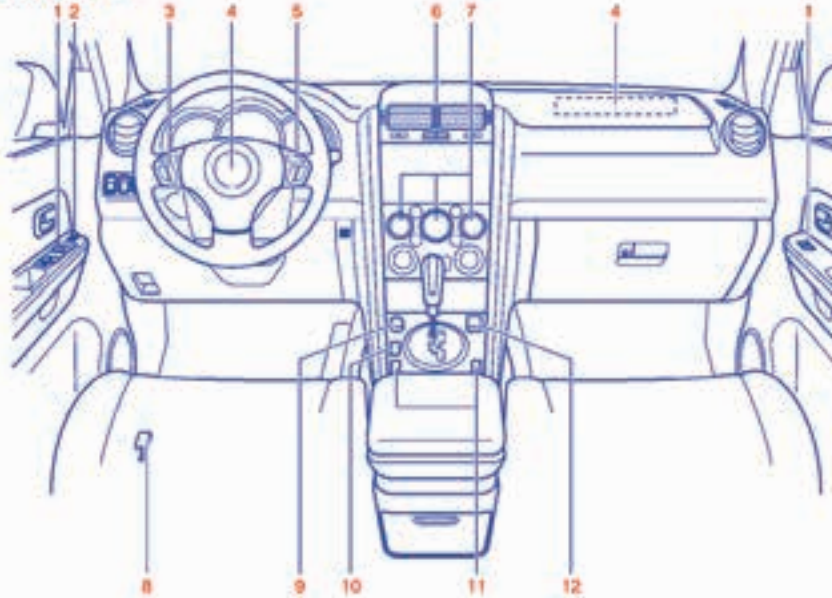
## بخشهای داخلی خودرو



۱. چراغ داخل (صفحات ۳۹-۵ و ۲۹-۷)
۲. کمربندهای ایمنی (صفحه ۲۵-۲)
۳. قلاب نگهدارنده کت (در صورت تجهیز) (صفحه ۴۳-۵)
۴. ایربگ های جانبی روی ستون (در صورت تجهیز) (صفحه ۴۵-۲)
۵. آفتابگیر (صفحه ۳۹-۵)
۶. نگهدارنده عینک ( در صورت تجهیز) (صفحه ۴۴-۵)
۷. چراغ مطالعه (صفحات ۴۱-۵ و ۳۰-۷)
۸. آینه داخل (صفحه ۱۵-۲)
۹. کاور محافظه بار (طاقچه عقب) (صفحه ۴۷-۵)
۱۰. زیر آرنجی (در صورت تجهیز) (صفحه ۴۷-۵)
۱۱. صندلی عقب (صفحه ۲۰-۲)
۱۲. ایربگ های جانبی (در صورت تجهیز) (صفحه ۴۵-۲)
۱۳. اهرم ترمز دستی (صفحه ۸-۳)
۱۴. صندلی های جلو (صفحه ۱۷-۲)
۱۵. اهرم تعویض دنده (صفحه ۱۱-۳)

دانش‌پورد

EXAMPLE

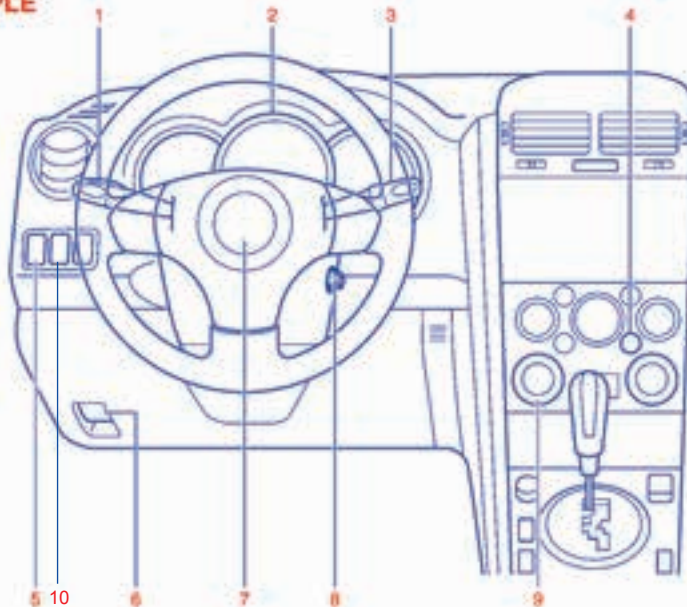


۱. کلید شیشه بالا بر برقی (در صورت تجهیز) (صفحه ۱۴ - ۲)
۲. کلید آینه برقی کلید مکانیزم تاشوی آینه‌های جانبی (در صورت تجهیز) (صفحه ۱۶-۲)
۳. کنترل از راه دور سیستم صوتی (در صورت تجهیز) (صفحه ۳۴-۵)
۴. ایربگ‌های جلو (صفحه ۴۳ - ۲)
۵. کلید کروزر کنترل (کنترل سرعت ثابت) (در صورت تجهیز) (صفحه ۲۶ - ۳)
۶. کلید فلاشر (صفحه ۶۹ - ۲)
۷. سیستم بخاری و تهویه مطبوع (صفحه ۱ - ۵)
۸. اهرم درب باک (صفحه ۳۷ - ۵)
۹. فن‌دک (در صورت تجهیز) (صفحه ۴۲ - ۵)
۱۰. کلید انتخاب وضعیت توان مازاد (در صورت تجهیز) (صفحه ۱۳ - ۳)
۱۱. گرمکن صندلی جلو (در صورت تجهیز) (صفحه ۱۹ - ۲)
۱۲. سوکت کمکی (در صورت تجهیز) (صفحه ۴۱ - ۵)



## داشبورد

EXAMPLE



۱. اهرم چراغ جلو (صفحه ۲-۶۶)/دسته راهنما (صفحه ۲-۶۶)
۲. نشانگرها (صفحه ۲-۴۹)
۳. اهرم برف پاکن و شیشه شوی جلو (صفحه ۲-۶۹) // اهرم برف پاک کن و شیشه شوی عقب (۲-۷۱)
۴. کلید گرمکن شیشه عقب و گرمکن آینه های جانبی (در صورت تجهیز) (صفحه ۲-۷۲)
۵. کلید تنظیم ارتفاع نور چراغ جلو (در صورت تجهیز) (صفحه ۲-۶۷)
۶. اهرم باز کننده درب موتور (صفحه ۵-۳۸)
۷. بوق (صفحه ۲-۲۷)
۸. سوئیچ موتور (صفحه ۳-۳)
۹. کلید انتقال وضعیت دیفرانسیل (در صورت تجهیز) (صفحه ۳-۱۵)
۱۰. کلید مه شکن

یادآوری

A series of horizontal dashed lines for writing.

SUZUKI

GRAND VITARA



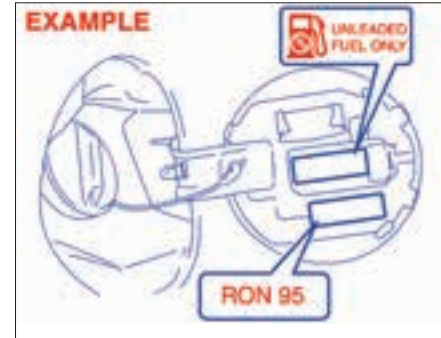
## توصیه‌هایی در خصوص سوخت خودرو

توصیه‌هایی در خصوص سوخت خودرو ..... ۱-۱



## توصیه هایی در خصوص سوخت خودرو

### موتور بنزینی



اگر خودروی شما دارای یک محدود کننده در لوله باک بنزین نبوده و برچسب "فقط بنزین بدون سرب" بر روی درب باک نصب نشده باشد، در آنصورت شما می توانید از هر دو نوع بنزین سرب دار یا بدون سرب با عدد اکتان (RON) ۹۱ یا بالاتر استفاده نمایید.

تذکر، ترجیحا از بنزین بدون سرب استفاده نمایید. اگر برچسب "فقط بنزین بدون سرب" بر روی درب باک نصب شده باشد، صرفنظر از وجود محدود کننده در داخل لوله بنزین، شما می بایست از بنزین بدون سرب با عدد اکتان (RON) ۹۱ یا بالاتر (یا RON ۹۵ یا بالاتر در صورتی که بر روی درب باک درج شده باشد) استفاده نمایید.

اگر برچسب "RON ۹۵" نصب شده باشد، شما می بایست از بنزین بدون سرب با عدد اکتان (RON) ۹۵ یا بالاتر استفاده نمایید.

### مخلوط بنزین/ اتانول

مخلوط بنزین بدون سرب و اتانول (الکل خالص)، نیز که به عنوان گازول (gasohol) شناخته می شود، در بعضی از نواحی بصورت تجاری موجود می باشد. مخلوط هایی از این نوع در صورتی که بیشتر از ۱۰ درصد اتانول نداشته باشند، می توانند در خودروی شما مورد استفاده قرار گیرند. اطمینان حاصل نمایید که این مخلوط بنزین- اتانول، عدد اکتانی کمتر از آنچه که برای بنزین توصیه شده است، نداشته باشد.

### مخلوط بنزین/ متانول

مخلوط بنزین بدون سرب و متانول (الکل چوب)، نیز در بعضی از نواحی بصورت تجاری موجود می باشد.

### تحت هیچ شرایطی از سوخت های با بیش از ۵ درصد متانول استفاده ننمایید.

آسیب دیدگی سیستم سوخت رسانی و یا نقص در کارایی خودرو که در نتیجه استفاده از چنین سوخت هایی بوجود می آید، درحیطه مسئولیت سوزوکی نبوده و ممکن است برای خودروهای جدید تحت پوشش وارانتی قرار نگیرد. سوخت های حاوی ۵ درصد متانول یا کمتر در صورتی که حاوی حلال و مواد ضد خوردگی باشند، برای خودروی شما مفید می باشند.

### تذکر:

اگر از فرمان پذیری و یا قیمت سوخت خودروی خود در هنگامی که از مخلوط بنزین/الکل استفاده می نمایید، رضایت ندارید، شما باید سوخت را به بنزین بدون سرب باز گردانید.

### احتیاط

باک بنزین حاوی فضایی برای هوا بوده که به سوخت اجازه انبساط در هوای گرم را می دهد. اگر شما به اضافه نمودن سوخت پس از قطع اتوماتیک نازل بنزین ادامه دهید، محفظه هوا پر خواهد شد. قرار گرفتن در معرض حرارت در هنگامی که باک به این روش پر شده است، منجر به نشتی بنزین در نتیجه انبساط می شود. برای جلوگیری از بروز چنین نشتی، پر نمودن باک را پس از قطع اتوماتیک نازل و یا پس زدن سوخت هنگام استفاده از سیستم غیر اتوماتیک جایگزین، متوقف نمایید.

### احتیاط

دقت نمایید که سوخت حاوی الکل در هنگام سوخت گیری به اطراف نریزد. اگر سوخت بر روی بدنه خودرو ریخته شود، به سرعت آنرا تمیز نمایید. سوخت های حاوی الکل منجر به آسیب رساندن به رنگ خودرو شده که تحت پوشش گارانتی محدود خودروهای نو نمی باشد.

SUZUKI

GRAND VITARA

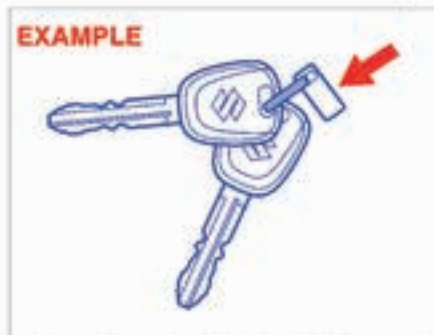
## قبل از رانندگی

- ۲-۱..... کلیدها.
- ۲-۲..... قفل‌های درب.
- ۲-۵..... سیستم استارت توسط کنترل از راه دور / سیستم ورود به خودرو توسط کنترل از راه دور.
- ۲-۱۳..... چراغ اعلام سرقت.
- ۲-۱۴..... شیشه‌ها.
- ۲-۱۵..... آینه‌ها.
- ۲-۱۷..... صندلی‌های جلو.
- ۲-۲۰..... صندلی‌های عقب.
- ۲-۲۵..... کمربندهای ایمنی و سیستم نگهدارنده کودک.
- ۲-۳۲..... سیستم نگهدارنده کودک برای کشورهای اروپایی (EU) (در صورت تجهیز).
- ۲-۴۱..... سیستم بازدارنده کمکی (ایر بگ‌ها) (در صورت تجهیز).
- ۲-۴۹..... صفحه نمایشگر داشبورد.
- ۲-۵۰..... چراغ‌های هشدار و نمایشگر.
- ۲-۵۶..... سرعت سنج.
- ۲-۵۶..... دور سنج (در صورت تجهیز).
- ۲-۵۷..... درجه بنزین.
- ۲-۵۷..... درجه آب.
- ۲-۵۸..... سیستم کنترل نور چراغ‌های نمایشگر.
- ۲-۵۸..... سیستم نمایش اطلاعات (در صورت تجهیز).
- ۲-۶۶..... اهرم چراغ جلو.
- ۲-۶۷..... کلید تنظیم ارتفاع نور چراغ جلو.
- ۲-۶۸..... دسته راهنما.
- ۲-۶۹..... کلید فلاشر.
- ۲-۷۰..... اهرم برف پاک‌کن و شیشه شوی جلو.
- ۲-۷۱..... اهرم قفل کننده غریبک فرمان (در صورت تجهیز).
- ۲-۷۲..... وق.
- ۲-۷۲..... کلید گرم‌کن شیشه عقب و گرم‌کن آینه‌های جانبی (در صورت تجهیز).





## کلیدها



خودروی شما بایک جفت کلید مشابه تحویل می گردد. اگر کلید یدکی را در جای امن نگه دارید، یک کلید می تواند همه قفل های خودرو را باز نماید.

شماره شناسایی کلید بر روی یک برجسب فلزی که با کلید تهیه شده و با روی کلید حک شده است، این برجسب را (در صورت تجهیز) در جای امن نگه دارید. اگر کلید خود را گم نمودید، شما به این شماره برای ساخت کلید های جدید نیاز خواهید داشت. می توانید شماره کلید را جهت یادآوری های بعدی در محل زیر یادداشت کنید

## شماره کلید:

## سیستم ضد سرقت (در صورت تجهیز)

این سیستم به نحوی طراحی شده است که سیستم الکترونیکی استارت موتور را از کار انداخته و از سرقت خودرو جلوگیری می نماید.

موتور تنها می تواند توسط سوئیچ موتور اصلی ضد سرقت خود که دارای کد شناسایی الکترونیکی برنامه ریزی شده می باشد، روشن شود. سوئیچ در هنگامی که در وضعیت "ON" قرار می گیرد، بین کد شناسایی و خودرو ارتباط برقرار می نماید. اگر شما نیاز به ساخت کلید یدکی دارید یا نمایندگی مجاز سوزوکی تماس بگیرید، خودرو می بایست با کد شناسایی صحیح برای کلید های یدکی برنامه ریزی شود. کلیدی که توسط یک قفل ساز عادی ساخته می شود، کار نمی کند.



اگر هنگامی که سوئیچ موتور در وضعیت "ON" قرار می گیرد، چراغ سیستم ضد سرقت (۱)، شروع به چشمک زدن نماید، موتور استارت نخواهد خورد.  
تذکر:

اگر این چراغ چشمک بزند، سوئیچ موتور را به وضعیت "LOCK" بازگردانید و سپس آنرا مجدداً به وضعیت "ON" بچرخانید. اگر چراغ با وجود قرار گرفتن در وضعیت

"ON" همچنان چشمک بزند، ممکن است خطایی در سوئیچ شما و یا سیستم ضد سرقت رخ داده باشد. از نمایندگی مجاز سوزوکی برای بازرسی سیستم ضد سرقت کمک بگیرید.

## تذکر:

اگر سوئیچ ضد سرقت خودرو خود را گم کردید، جهت غیر فعال نمودن سوئیچ گم شده هر چه سریعتر به نمایندگی مجاز سوزوکی مراجعه نمایید.

اگر شما مالک خودروهای دیگری با کلیدهای ضد سرقت می باشید، آن کلید ها را در هنگام استفاده از خودروی سوزوکی خود دور از سوئیچ آن نگه دارید چرا که ممکن است با سیستم ضد سرقت سوزوکی شما تداخل نموده و موتور روشن نشود. اگر اشیاء فلزی را به کلید ضد سرقت وصل نمایید، ممکن است موتور روشن نشود.

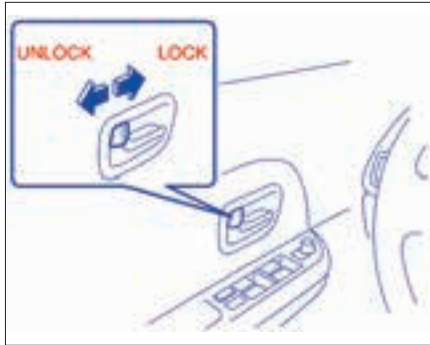
## احتیاط

سوئیچ ضد سرقت، یک وسیله الکترونیکی حساس است، بنابراین برهیز از آسیب دیدن سوئیچ، موارد زیر را رعایت نمایید:

هرگز سوئیچ را در معرض شربه، رطوبت و یا درجه حرارت بالا همانند داشبورد در زیر نور مستقیم خورشید، قرار ندهید.

سوئیچ ضد سرقت را دور از اشیاء مغناطیسی و تلفن همراه نگهداری نمایید.

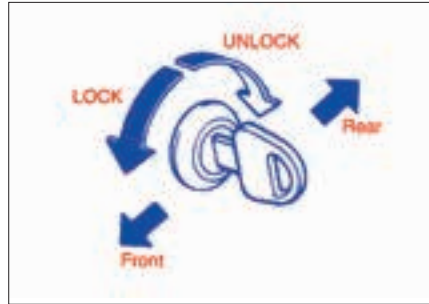
این سیستم ضد سرقت مدل "5WK49182" بوده و منطبق با الزامات اولیه و سایر مقررات بر اساس آئین نامه EC/1999/5 می باشد.



جهت قفل کردن درب جلو از داخل خودرو، زبانه قفل را به سمت جلو بگردانید. جهت باز کردن درب، زبانه قفل را به سمت عقب بگردانید.

به منظور قفل نمودن درب عقب از خارج خودرو، زبانه قفل را به سمت جلو بگردانید و درب را ببندید. در هنگام بستن درب نیازی به کشیدن و نگه داشتن دستگیره درب ندارید.

## قفل های درب فصل درب های جانبی



به منظور قفل نمودن درب جلوی خودرو از خارج:

- \* کلید را درون قفل قرار داده و بالای کلید را به طرف جلوی خودرو بچرخانید یا
- \* زبانه قفل را به سمت جلو بگردانید، سپس دستگیره درب را در حالیکه درب را می ببندید، بکشید و نگه دارید.
- به منظور باز نمودن درب جلو از خارج خودرو، کلید را قرار داده و بالای کلید را بطرف عقب خودرو بچرخانید.

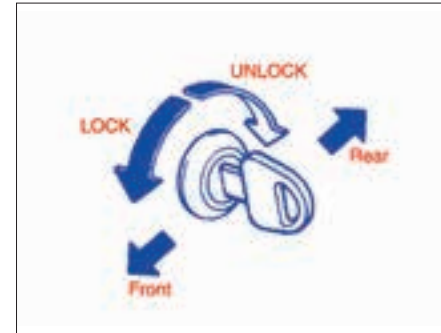
### تذکره:

بسته به مشخصات خودرو، تعدادی از خودروها دارای قفل کلیدی برای درب جلو سمت سرنشین نمی باشند.

## سیستم یادآوری سوئیچ (در صورت تجهیز)

یک صدای زنگ بطور متناوب جهت یادآوری به شما به گوش می رسد که کلید را در حالتی که در سوئیچ قرار داشته و راننده درب را باز نموده است، خارج نمائید. در خودروهایی که به سیستم استارت بدون کلید مجهز هستند نیز صدای زنگ به معنای باز بودن سوئیچ بوده و نیاز است تا پیش از خروج از خودرو سوئیچ را ببندید .

### سیستم قفل مرکزی (در صورت تجهیز)



شما می توانید با قرار دادن کلید در قفل درب جلو سمت راننده بطور همزمان همه درب ها را قفل و باز نمایید (شامل درب عقب)

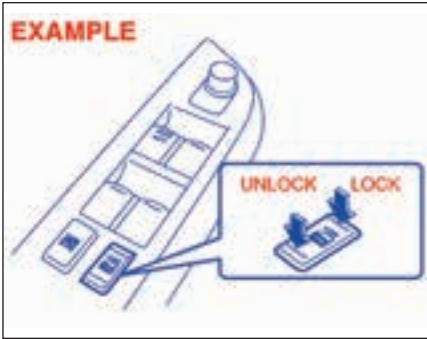
#### تذکر:

بسته به مشخصات خودرو، شما می توانید با قرار دادن کلید در قفل درب جلو سمت سرنشین، بطور همزمان همه درب ها را قفل و باز نمایید.

به منظور قفل نمودن همزمان همه درب ها، کلید را در قفل درب جلو سمت راننده (یا قفل درب جلو سمت سرنشین) قرار داده و بالای کلید را به سمت جلوی خودرو یک بار بچرخانید. به منظور باز نمودن همزمان همه درب ها، کلید را در قفل درب جلو سمت راننده (یا قفل درب جلو سمت سرنشین) قرار داده و بالای کلید را به سمت عقب خودرو دو بار بگردانید. به منظور باز نمودن فقط درب سمت راننده (یا درب جلو سمت سرنشین)، کلید را در قفل همان درب قرار داده و بالای کلید را به سمت عقب خودرو یک بار بگردانید.

#### تذکر:

بسته به مشخصات خودرو، نوع باز نمودن تک مرحله ای آن به تصویر کشیده شده است. در این نوع، شما می توانید بطور همزمان همه درب ها را با چرخش یکبار کلید، قفل و یا باز نمایید.



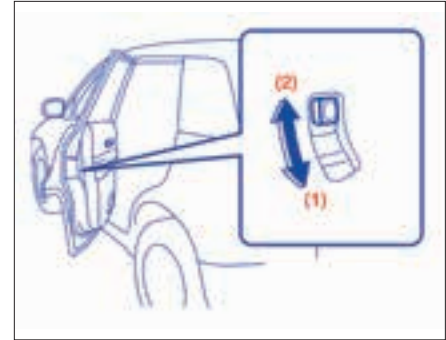
شما همچنین می توانید همه درب ها را به ترتیب با فشردن کلید جلو و عقب قفل و یا باز نمایید.

#### تذکر:

\* اگر خودروی شما مجهز به سیستم ورود به خودرو توسط کنترل از راه دور باشد، شما می توانید همه درب ها را بوسیله کنترل از راه دور / فرستنده قفل و یا باز نمایید. به بخش "سیستم استارت توسط کنترل از راه دور / سیستم ورود به خودرو توسط کنترل از راه دور" در این بخش مراجعه نمایید.

\* اگر خودروی شما مجهز به سیستم استارت توسط کنترل از راه دور می باشد، شما همچنین می توانید همه درب ها را با فشردن کلید لمسی (Request switch) بر روی دستگیره درب، قفل و یا باز نمایید. به بخش "سیستم استارت توسط کنترل از راه دور / سیستم ورود به خودرو توسط کنترل از راه دور" در این بخش مراجعه نمایید.

## قفل های محافظ کودک (درب های عقب)



- (۱) قفل  
(۲) باز

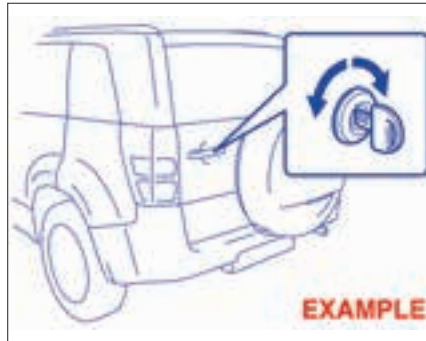
هر کدام از درب های عقب مجهز به قفل محافظ کودک بوده که می تواند از باز شدن ناخواسته درب از داخل خودرو جلوگیری نماید. هنگامی که اهرم قفل در وضعیت "قفل" (۱) قرار داشته باشد، درب عقب فقط می تواند از خارج خودرو باز گردد. هنگامی که اهرم قفل در وضعیت "باز" (۲) قرار داشته باشد، درب عقب می تواند از داخل و یا خارج از خودرو باز گردد.

### اخطار

در هنگامی که کودکان بر روی صندلی عقب قرار دارند، از قرار گرفتن قفل محافظ کودک در وضعیت " قفل " اطمینان حاصل نمایید.

### درب عقب

شما می توانید درب عقب را با استفاده از کلید در قفل درب راننده، قفل و یا باز نمایید.



اگر خودروی شما به قفل درب عقب مجهز باشد، شما می توانید درب عقب را با استفاده از کلید در قفل درب عقب، قفل و یا باز نمایید.

### تذکره:

هنگامی که در شرایط پارک خودرو بر روی جاده قرار داشته، درب عقب باز بوده و چراغ ها پنهان می باشند، ضروریست که وجود خودرو نشان داده شود، بعنوان مثال با استفاده از وسائل مثلی اخطار و یا تجهیزاتی بر اساس الزامات ملی برای استفاده در سطح جاده.

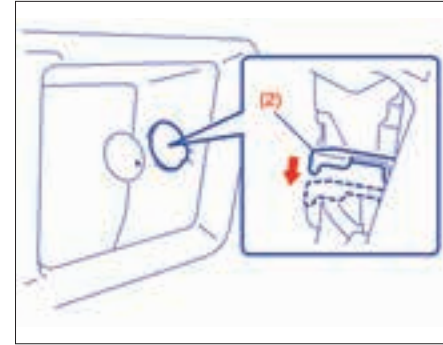
اگر شما بخاطر تخلیه باتری و یا بد عمل کردن، نمی توانید درب عقب را باز نمایید، از رویه زیر برای باز نمودن درب عقب از داخل پیروی نمایید.  
(۱) طاقچه عقب را باز نمایید.

(۲) به منظور دسترسی آسان تر، صندلی عقب را خم کنید. جهت اطلاع از جزئیات نحوه خم کردن صندلی های عقب به طرف جلو، به بخش " خم کردن صندلی های عقب " مراجعه نمایید.



(۳) درپوش (۱) را با دست باز نمایید.

(۴) جهت دسترسی به اهرم اضطراری (۲)، قطعه پلاستیکی را با استفاده از دسته جک و یا پیچ گوشتی دو سو بشکنید.



۵) اهرم اضطراری (۲) را با استفاده از دسته جک یا پیچ گوشتی دو سو به سمت پائین فشار دهید. به منظور قفل نمودن درب عقب، اهرم اضطراری (۲) را به سمت بالا فشار دهید.

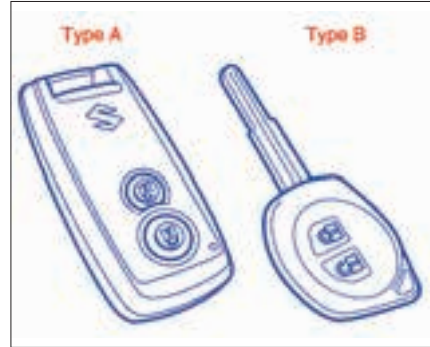
**اخطار**

به منظور جلوگیری از آسیب دیدن، از انگشت خود برای فشار دادن اهرم اضطراری استفاده ننمایید.

پس از استفاده از اهرم اضطراری، به نمایندگی مجاز مراجعه نمایید.

### سیستم استارت توسط کنترل از راه دور / سیستم ورود به خودرو توسط کنترل از راه دور

#### سیستم استارت توسط کنترل از راه دور (نوع A)

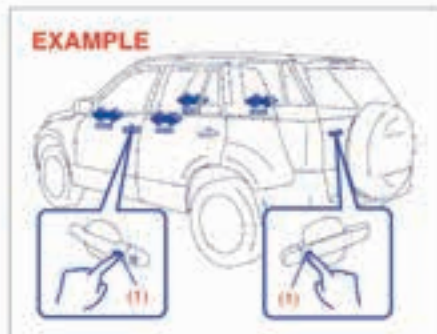


ریموت کنترل عملیات زیر را ممکن می سازد:

- \* شما می توانید درب ها را با استفاده از دکمه های قفل/باز، بر روی ریموت کنترل، قفل و یا باز نمائید. به توضیحات درج شده در این بخش مراجعه نمائید.
- \* شما می توانید درب ها را (شامل درب عقب) با فشردن کلید لمسی (Request switch) بر روی دستگیره هر کدام از درب ها و یا درب عقب، قفل و یا باز نمائید. جهت اطلاع از جزئیات، به توضیحات درج شده در این بخش مراجعه نمائید.
- \* شما می توانید موتور را بدون استفاده از سوئیچ موتور روشن نمائید. جهت اطلاع از جزئیات بیشتر به قسمت "سوئیچ موتور" در بخش "عملکرد خودروی شما" مراجعه نمائید.

خودروی شما به یکی از سیستم های استارت توسط کنترل از راه دور (نوع A) و یا ورود به خودرو توسط کنترل از راه دور (نوع B) مجهز می باشد. ریموت کنترل دارای یک سیستم ورود به خودرو و یک سیستم استارت می باشد. فرستنده فقط دارای یک سیستم ورود به خودرو می باشد. به منظور اطلاع از جزئیات بیشتر به توضیحات ذیل مراجعه نمائید.

### باز کردن/قفل کردن با استفاده از سوییچ های لمسی (request switches)



هنگامی که ریموت کنترل در محدود عملکرد شرح داده شده در این بخش باشد، شما میتوانید درب ها را با فشردن سوییچ لمسی (۱) که بر روی دستگیره هر یک از درب ها و یا درب عقب قرار دارد، قفل و یا باز نمایید.

به منظور قفل نمودن همه درب ها در هنگامی که همه درب ها باز است، کلید لمسی یکی از دربها را یکبار فشار دهید. چراغ های راهنما در هنگامی که درب ها قفل می شوند، یک بار فلاش می زنند.

به منظور باز نمودن یک یا همه درب ها:

- کلید لمسی روی دستگیره درب را، یک بار فشار دهید تا فقط همان درب باز شود.
- کلید لمسی روی دستگیره درب را، دو بار فشار داده تا همه درب ها باز شود.

هنگامی که درب ها باز می گردند:

- چراغ های راهنما دو بار فلاش می زنند.
- اگر کلید چراغ های داخلی در وضعیت "درب (DOOR)" قرار داشته باشد، چراغ داخل برای مدت ۱۵ ثانیه روشن شده و بتدریج خاموش می گردد. اگر شما در طی این زمان دکمه استارت را فشار داده و یا کلید را درون سوییچ قرار دهید، چراغ به سرعت خاموش خواهد شد.
- هنگامی که دکمه "LOCK" (۱) را فشار می دهید، اطمینان حاصل نمایید که درب ها قفل می شوند.
- اگر پس از فشردن دکمه "UNLOCK" (۲) هیچکدام از درب ها برای مدت ۳۰ ثانیه باز نشوند، درب ها مجدداً بطور اتوماتیک قفل خواهند شد.

### تذکره:

\* حداکثر فاصله، عملکرد ریموت کنترل در حدود 5m (16 ft) می باشد، اما این امر به عوامل جانبی مخصوصاً تجهیزات فرستنده نظیر برج های رادیویی یا باند رادیوهای شهری (CB) بستگی دارد.

- اگر کلید موتور در وضعیتی غیر از "LOCK" قرار داشته، یا سوییچ موتور در جای سوییچ قرار گرفته و یا یکی از درب ها باز باشد، قفلهای درب با ریموت کنترل عمل نمی کنند.
- اگر شما یکی از ریموت کنترل ها را گم نموده، هر چه زودتر برای جایگزین نمودن آن به نمایندگی مجاز سوزوکی مراجعه نمایید. اطمینان حاصل نمایید که نمایندگی مجاز، کد ریموت کنترل جدید را در حافظه خودرو وارد نموده و کد قبلی را پاک کرده است.



(۱) دکمه "قفل (LOCK)"  
(۲) دکمه "باز (UNLOCK)"

شما می توانید همه درب ها (شامل درب عقب) را بطور همزمان با استفاده از ریموت کنترل در نزدیکی خودرو، قفل و یا باز نمایید.

- به منظور قفل نمودن همه درب ها، دکمه "LOCK" (۱) را یک بار فشار دهید.
- به منظور باز نمودن فقط درب راننده، دکمه "UNLOCK" (۲) را یکبار فشار دهید.
- به منظور باز نمودن سایر درب ها، دکمه "UNLOCK" (۲) را مجدداً یکبار فشار دهید.

چراغ های راهنما در زمانی که درب ها قفل می گردند، یک بار فلاش می زنند.

- اگر ریموت کنترل به درب ها خیلی نزدیک باشد، کلید لمسی ممکن است عمل نکند.
- اگر ریموت کنترل بدکی در داخل خودرو باشد، کلید لمسی ممکن است بطور عادی عمل ننماید.
- ریموت کنترل فقط یک سوئیچ لمسی را در صورتی که در محدوده عملکرد آن قرار داشته باشد بکار می آید. برای مثال اگر ریموت کنترل در محدوده عملکرد کلید لمسی درب جلو سمت راننده قرار داشته باشد، اما در محدوده عملکرد کلید لمسی درب جلو سمت سرنشین و یا کلید لمسی درب عقب قرار نداشته باشد، درب جلو سمت راننده می تواند عمل نماید اما کلید درب جلو سمت سرنشین و یا کلید لمسی درب عقب نمی توانند عمل نمایند.

**احتیاط**

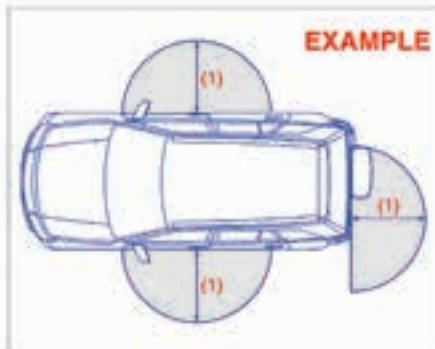
احتیاط ریموت کنترل یک وسیله حساس الکترونیکی می باشد. بمنظور پرهیز از آسیب رسیدن به ریموت کنترل نکات زیر را رعایت نمایید.

• هرگز ریموت کنترل را در معرض ضربه، رطوبت و یا درجه حرارت بالا همانند داشبورد در زیر نور مستقیم خورشید قرار ندهید.

• ریموت کنترل را دور از اشیاء مغناطیسی نگهداری نمایید.

**تذکره:**

- سیستم استارت توسط کنترل از راه دور ممکن است در محیط های خاص و با شرایط عملکرد خاص نظیر موارد زیر برداشتن کار نکند:
- هنگامی که این سیستم در معرض سیگنال های قوی تلویزیونی، نیروگاه های برق و یا تلفن موبایل قرار گیرد.



80 cm (2 ½ feet) (1)

هنگامی که ریموت کنترل در فاصله تقریبی 80 cm (2 ½ feet) (1) از دستگیره درب جلو و یا سوئیچ درب عقب قرار داشته باشد، شما می توانید درب ها را با فشردن کلید لمسی، قفل و یا باز نمایید.

**تذکره:**

- اگر ریموت کنترل در فاصله ای خارج از محدوده عملکرد کلید لمسی که در بالا ذکر شد، قرار داشته باشد، شما قادر به استفاده از کلید لمسی نخواهید بود.
- اگر باتری ریموت کنترل ضعیف شده باشد و یا امواج پرازیت رادیویی قوی در محل وجود داشته باشد، محدوده عملکرد کلید لمسی کاهش یافته و یا ریموت کنترل ممکن است غیر قابل استفاده گردد.

هنگامی که درب ها باز می شوند:

- چراغ های راهنما دو بار فلاش می زنند.
- اگر کلید چراغ های داخلی در وضعیت "درب (DOOR)" قرار داشته باشد، چراغ داخل برای مدت ۱۵ ثانیه روشن شده و بتدریج خاموش می گردد. اگر شما در طی این زمان دکمه استارت را فشار داده و یا کلید را درون سوئیچ قرار دهید، چراغ به سرعت خاموش خواهد شد.

هنگامی که از کلید لمسی برای قفل نمودن درب ها استفاده می کنید، اطمینان حاصل نمائید که درب ها قفل می شوند.

**تذکره:**

- قفل درب ها تحت شرایط زیر با کلید لمسی کار نمی کنند:
- اگر هر یک از درب ها باز بوده و یا کاملاً بسته نباشند.
- اگر سوئیچ موتور در وضعیت دیگری بجز "LOCK" قرار داشته باشد.
- اگر کلید در داخل سوئیچ قرار داشته باشد.
- اگر هیچکدام از درب ها ظرف مدت ۳۰ ثانیه پس از فشردن کلید لمسی باز نشوند، درب ها بطور اتوماتیک قفل می گردند.

علامت هشدار دهنده



اگر ریموت کنترل تحت شرایط زیر در داخل خودرو نباشد، یک صدای زنگ با تناوب در حدود ۲ ثانیه به گوش می رسد و چراغ نمایشگر سیستم استارت توسط کنترل از راه دور که بر روی صفحه نمایشگر داشبورد قرار دارد با رنگ قرمز شروع به چشمک زدن می نماید:

• هنگامی که سرعت خودرو بالاتر از 6mph یا 10km/h باشد.

• هنگامی که یکی یا بیشتر از یکی از درب ها باز بوده و همه درب ها بعد از حالتی که سوئیچ موتور در وضعیتی بجز "Lock" قرار دارد، قفل شوند.

چراغ نمایشگر قرمز چندین ثانیه پس از اینکه ریموت کنترل به فضای از خودرو بجز محفظه بار بازگردانیده شد خاموش خواهد شد.

اگر ریموت کنترل در داخل خودرو رها شده و شما درب جلو سمت راننده و یا درب جلوی سمت سرنشین را همانطور که در زیر شرح داده می شود قفل نمایید، درب بطور اتوماتیک باز می شود.



جهت جازدن کلید در داخل ریموت کنترل، کلید را در داخل ریموت کنترل تاجایی فشار دهید که صدای کلیک به گوش برسد.



به منظور خارج نمودن کلید از داخل ریموت کنترل، دکمه (A) را در راستای پیکان فشار داده و کلید را از داخل ریموت کنترل بیرون بکشید.

• هنگامی که ریموت کنترل در تماس با اشیاء فلزی بوده و باغلاف فلزی داشته باشد.

• هنگامی که در مجاورت ریموت کنترل درب از نوع امواج رادیویی قرار داشته باشد.

• هنگامی که ریموت کنترل در مجاورت تجهیزات الکترونیکی نظیر کامپیوترهای شخصی قرار داشته باشد. تعدادی از پیشگیری ها و اطلاعاتی که شما می بایست از آن آگاه باشید عبارتند از:

• اطمینان حاصل نمایند که کلید موتور در داخل ریموت کنترل جازده شده باشد. اگر ریموت کنترل غیر قابل اعتماد گردد، شما قادر نخواهید بود درب ها را قفل و یا باز نموده و یا استارت بزنید.

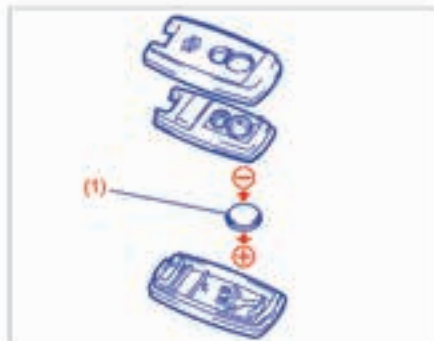
• اطمینان حاصل نمایید که ریموت کنترل همیشه همراه راننده می باشد.

• اگر شما یکی از ریموت کنترل ها را گم نمودید هرچه زودتر برای جایگزین نمودن آن به نمایندگی مجاز سووزوکی مراجعه نمایید. اطمینان حاصل نمایید که نمایندگی مجاز، ریموت کنترل جدید را در حافظه خودرو وارد نموده و کد قبلی را پاک کرده است.

• شما می توانید تا چهار ریموت کنترل و سوئیچ موتور برای خودروی خود داشته باشید. جهت اطلاع از جزئیات بیشتر به نمایندگی مجاز سووزوکی مراجعه نمایید.

• عمر باتری ریموت کنترل در حدود دو سال می باشد اما این عمر بسته به شرایط استفاده می تواند تغییر نماید.



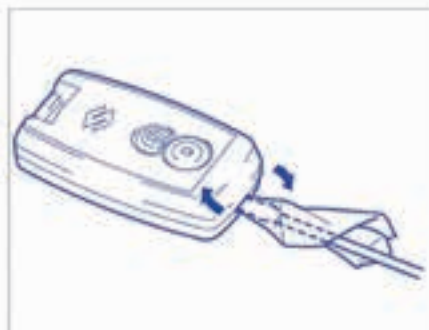


(۱) باتری دیسکی لیتیوم:  
CR2032 با مشابه

- (۲) باتری (۱) را به نحوی تعویض نمایید که ترمینال مثبت (+) آن به سمت پلین غلاف مطابق شکل قرار بگیرد.
- (۳) ریموت کنترل را بطور محکم ببندید.
- (۴) مطمئن حاصل نمایید که قفل درب ها بوسیله ریموت کنترل عمل می نمایند.
- (۵) باتری فرسوده را به نحو مطلوب مطابق با قوانین موجود و یا مقررات معدوم نمایید. هرگز باتری لیتیوم را در سطل اشغال خانگی نیندازید

### تعویض باتری

اگر عملکرد ریموت کنترل ضعیف شده است، باتری آنرا تعویض نمایید.  
به منظور تعویض باتری ریموت کنترل:



۱) یک پیچ گوشتی لبه تخت (دوسو) را که با پارچه نرم پوشانیده شده است، در شیار ریموت کنترل قرار داده و اهرم نمایید تا باز شود.

• اگر شما درب سمت راننده را باز نموده و درب را با چرخاندن دکمه قفل به سمت جلو و یا فشردن کلید برقی قفل درب، قفل نمایید، درب بطور اتوماتیک باز خواهد شد.

• اگر شما یک درب بجز درب جلو سمت راننده را باز نموده و درب جلو سمت سرنشین را با چرخاندن دکمه قفل به سمت جلو و یا فشار دادن کلید برقی قفل درب، قفل نمایید، درب جلو سمت سرنشین بطور اتوماتیک باز خواهد شد.

### تذکره:

- آلارم یادآوری در هنگامی که ریموت کنترل بر روی داشبورد، در جعبه داشبورد، در محفظه بار، در داخل آنتنگیر و یا روی کف خودرو قرار دارد، عمل نخواهد کرد.
- مطمئن حاصل نمایید که ریموت کنترل همیشه همراه راننده می باشد.
- در هنگام ترک خودرو ریموت کنترل را در داخل خودرو جا نگذارید.

## نوع (A)

کنترلر مدل S62j1 و کلید مدل TS001 مربوط به سیستم استارت کنترل از راه دور، الزامات اصلی و سایر قوانین و مقررات مربوطه به 1999/5/EC رابراورده می‌سازد.



(۱) علامت سطل آشغال چرخدار ضربه‌خورده

علامت سطل آشغال چرخدار ضربه‌خورده (۱) نشان می‌دهد که باتری فرسوده می‌بایست در محلی جدا از سطل‌های معمولی خانگی قرار داده شود. با اطمینان از اینکه باتری فرسوده به نحو شایسته‌ای معدوم و یا بازیافت شده است، شما از پیامدهای بالقوه منفی برای سلامت انسان و محیط زیست که در نتیجه برخورد نامناسب با باتری می‌باشد، جلوگیری خواهید نمود. بازیافت مواد باتری به حفظ منابع طبیعی کمک می‌نماید. به منظور اطلاع از جزئیات بیشتر در خصوص معدوم نمودن و یا بازیافت باتری فرسوده با نمایندگی مجاز سوزوکی تماس بگیرید.

## اخطار

بلعیدن باتری لیتیوم منجر به صدمات جدی داخلی می‌گردد. هرگز به کسی اجازه بلعیدن باتری لیتیوم را ندهید. باتری لیتیوم را دور از دسترس کودکان و حیوانات خانگی قرار دهید. در صورت بلعیده شدن سریعاً با پزشک معالج تماس بگیرید.

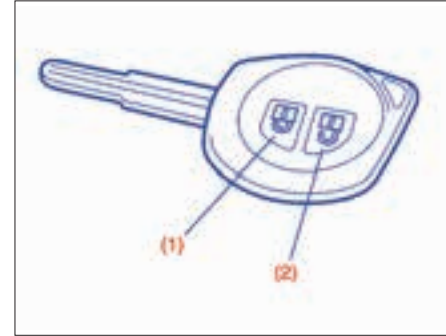
## احتیاط

ریموت کنترل یک وسیله الکترونیکی حساس است. به منظور برهیز از آسیب دیدن ریموت کنترل، آنرا در معرض گرد و غبار، رطوبت قرار ندهید. همچنین اجزای داخلی آن نباید دستکاری شود.

## تذکر

باتری های فرسوده می‌بایست به نحو مطلوب مطابق با قوانین موجود و یا مقررات معدوم شده و نباید درون سطل آشغال خانگی انداخته شوند.

## سیستم فرستنده ورودیه خودرو (نوع B)



(۱) دکمه قفل "LOCK"

(۲) دکمه باز "UNLOCK"

شما می توانید همه درب ها (شامل درب عقب) را به طور همزمان با به کارگیری فرستنده در نزدیکی خودرو، قفل و یا باز نمایید.

\* به منظور قفل نمودن همه درب ها، دکمه "LOCK" (۱) را یکبار فشار دهید.

\* به منظور باز نمودن فقط درب راننده ، دکمه "UNLOCK" (۲) را یکبار فشار دهید.

\* به منظور باز نمودن همه درب ها، دکمه "UNLOCK" (۲) را یکبار دیگر فشار دهید.

چراغ های راهنما در زمانی که درب ها قفل می شوند یکبار فلاش می زنند.

هنگامی که درب ها باز می گردند:

\* چراغ راهنمادوبار فلاش می زند.

\* اگر کلیدچراغ های داخلی در وضعیت "درب (Door)" قرار داشته باشد، چراغ داخل برای مدت ۱۵ ثانیه روشن شده و به تدریج خاموش می گردد. اگر شما در طی این

زمان کلید را درون سوئیچ قرار دهید، چراغ به سرعت خاموش خواهد شد.

هنگامی که دکمه "LOCK" (۱) را فشار می دهید،

اطمینان حاصل نمایید که درب ها قفل می شوند.

اگر پس از فشردن دکمه "UNLOCK" (۲)، هیچکدام از درب ها برای مدت ۳۰ ثانیه باز نشوند، درب ها

مجدداً به طور اتوماتیک قفل خواهند شد.

### تذکره:

\* حداکثر فاصله، عملکرد سیستم فرستنده ورود به

خودرو در حدود  $5m$  (۱۶ ft) می باشد، اما این امر به عوامل جانبی مخصوصاً تجهیزات فرستنده نظیر برج های

رادویی یا باند رادیوهای شهری (CB) بستگی دارد.

\* اگر کلید موتور در وضعیتی غیر از "LOCK"

قرار داشته، یا سوئیچ موتور در جای سوئیچ قرار گرفته و یا یکی از درب ها باز باشد، قفل های درب با سیستم فرستنده ورود به خودرو عمل نمی کنند.

\* اگر شما یکی از سیستم های فرستنده ورود به خودرو را گم نمودید، هر چه زودتر برای جایگزین نمودن آن به

نمایندگی مجاز سوزوکی مراجعه نمایید. اطمینان حاصل نمایید که نمایندگی مجاز، کد جدید سیستم فرستنده ورود

به خودرو را در حافظه خودرو وارد نموده و کد قبلی را پاک کرده است.

### احتیاط

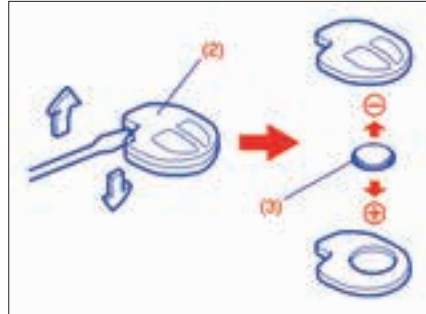
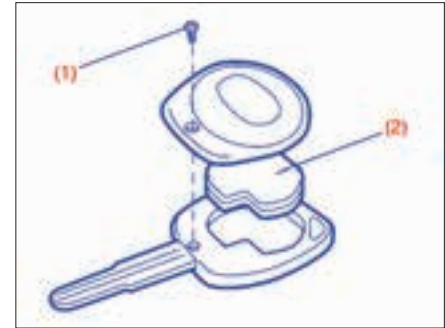
فرستنده، یک وسیله الکترونیکی حساس است، بمنظور پرهیز از آسیب دیدن فرستنده، موارد زیر را رعایت نمایند:

\* هرگز فرستنده را در معرض ضربه، رطوبت و یا درجه حرارت بالا همانند داشبورد در زیر نور مستقیم خورشید، قرار ندهید.

\* فرستنده را دور از اشیاء مغناطیسی نگهداری نمایید.

## تعویض باطری

اگر عملکرد فرستنده ضعیف شده است، باطری را تعویض نمایید  
به منظور تعویض باطری فرستنده:



(۳) باطری دیسکی لیتیوم:  
CR۱۶۲۰ یا مشابه

- (۳) لبه یک پیچ گوشتی تخت (دوسو) را در شیار فرستنده
- (۲) قرارداده و اهرم نمایید تا باز گردد.
- (۴) باطری (۳) را به گونه ای تعویض نمایید که قطب مثبت (+) در مقابل علامت "+" روی فرستنده قرار بگیرد.
- (۵) فرستنده را ببندید و در جای خود قرار دهید.
- (۶) کاور فرستنده را بسته و پیچ (۱) را نصب و محکم نمایید.
- (۷) اطمینان حاصل نمایید که قفل درب ها به وسیله فرستنده عمل می نمایند.
- (۸) باطری فرسوده را به نحو مطلوب مطابق باقوانین موجود و یا مقررات معدوم نمایید. هرگز باطری لیتیوم را در سطل آشغال خانگی نیندازید.

### اخطار

بلعیدن باطری لیتیوم منجر به صدمات جدی داخلی می گردد. هرگز به کسی اجازه بلعیدن باطری لیتیوم را ندهید. باطری لیتیوم را دور از دسترس کودکان و حیوانات خانگی قرار دهید. در صورت بلعیده شدن سریعاً با پزشک معالج تماس بگیرید.

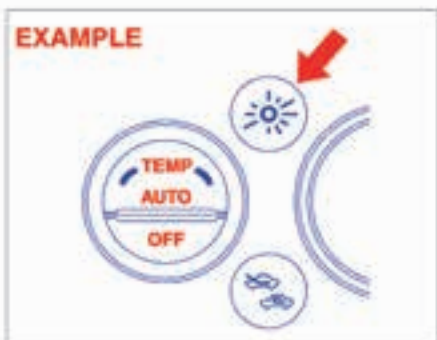
### احتیاط

فرستنده یک وسیله الکترونیکی حساس است. به منظور پرهیز از آسیب دیدن فرستنده، آنرا در معرض گرد و غبار، رطوبت قرار ندهید. همچنین اجزای داخلی آن نباید دستکاری شود.

### تذکر

باطری های فرسوده می بایست به نحو مطلوب مطابق با قوانین موجود و یا مقررات معدوم شده و نباید درون سطل آشغال خانگی انداخته شوند.

چراغ اعلام سرقت



این چراغ در هنگامی که سویچ در وضعیت "OFF" یا "ACC" قرار داشته باشد، شروع به چشمک زدن خواهد نمود. چشمک زدن چراغ به قصد ترساندن سارق، باهدفیت دیگران به سوی خودرو و باورکردن ایشان به اینکه خودروی مجهز به سیستم ایمنی ضدسرقت می باشد، صورت می گیرد.

نوع B

فرستنده مدل TS۰۰۲ و گیرنده مدل R۶۲۱ و یا R۵۱K۰ مربوط به سیستم ورود به خودرو توسط کنترل از راه دور، الزامات اصلی و سایر قوانین مربوط به مقررات 1999/5/EC را برآورده می نماید.



(۱) علامت سطل آشغال چرخدار ضربدر خورده

علامت سطل آشغال چرخدار ضربدر خورده (۱) نشان می دهد که باتری فرسوده می بایست در محلی جدا از سطل آشغالهای معمولی خانگی قرار داده شود.

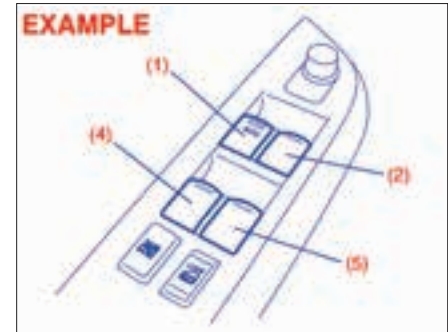
با اطمینان از اینکه باتری فرسوده به نحو شایسته ای معدوم و یا بازیافت شده است، شما از پیامدهای بالقوه منفی برای سلامت انسان و محیط زیست که در نتیجه برخورد نامناسب با باتری می باشد، جلوگیری خواهید نمود. بازیافت مواد باتری به حفظ منابع طبیعی کمک می نماید. به منظور اطلاع از جزئیات بیشتر در خصوص معدوم نمودن و یا بازیافت باتری فرسوده با تعابندی مجاز سوزوکی تماس بگیرید.

### شیشه ها

#### کلید شیشه برقی (در صورت تجهیز)

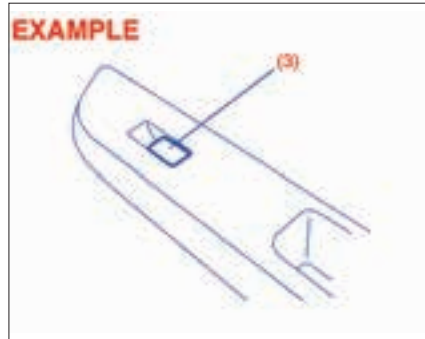
شیشه برقی فقط در صورتی عمل می نماید که سوئیچ موتور در وضعیت "ON" قرار داشته باشد.

#### سمت راننده

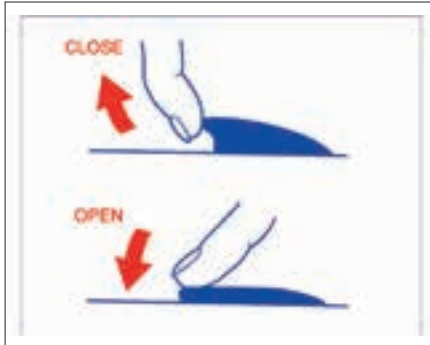


درب سمت راننده مجهز به سوئیچ (۱) جهت راه اندازی شیشه سمت راننده و سوئیچ (۲) جهت راه اندازی شیشه جلو سمت سرنشین و سوئیچ (۴)، (۵) به ترتیب جهت راه اندازی شیشه های سرنشین عقب چپ و راست می باشد.

### درب سرنشین



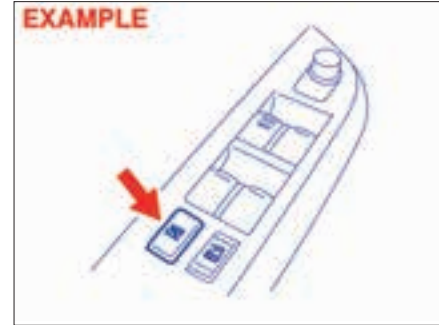
درب سرنشین مجهز به سوئیچ (۳) جهت راه اندازی شیشه سمت سرنشین می باشد.



جهت باز نمودن شیشه، قسمت بالای سوئیچ را فشار دهید و بمنظور بستن شیشه، قسمت بالای سوئیچ را بطرف بالا بکشید.

شیشه سمت راننده جهت آسایش بیشتر، مجهز به سیستم "پائین آمدن اتوماتیک (auto-down)" می باشد. (بعنوان مثال در باجه های عوارضی، یا در جلوی رستورانها). این بدان معنی است که شما می توانید بدون نگه داشتن سوئیچ در وضعیت "Down" شیشه را باز نمائید. بدین منظور سوئیچ شیشه سمت راست راننده را بطور کامل به پائین فشار داده و رها نمائید. جهت متوقف نمودن شیشه قبل از رسیدن به انتهای مسیر، سوئیچ را مختصری بالا بکشید.

کلید قفل



درب سمت راننده همچنین مجهز به یک کلید قفل جهت قفل نمودن شیشه های سمت سرنشین می باشد. هنگامی که شما کلید قفل را فشار می دهید شیشه های سمت سرنشین نمی توانند توسط کلید های (۲)، (۳)، (۴)، (۵) عمل نموده و بالا یا پایین بروند. به منظور برگشتن به وضعیت عادی عملکرد، کلید قفل را با فشردن مجدد، آزاد نمایید.

اخطار

\* شما می بایست همیشه شیشه های سرنشین را در هنگامی که کودکان در خودرو می باشند قفل نمایید. اگر قسمتی از بدن کودکان در حین عملکرد شیشه به آن اصابت نماید، می تواند صدمات جدی به کودک وارد نماید.

\* به منظور پرهیز از آسیب دیدگی سرنشین به وسیله گیر کردن به شیشه، اطمینان حاصل نمایید که هیچ بخشی از بدن سرنشین نظیر دستها یا سر در مسیر بسته شدن شیشه برقی قرار ندارد.

\* همیشه در هنگام ترک خودرو سوئیچ موتور را خارج نمایید حتی اگر زمان کوتاهی باشد. همچنین کودکان را در یک خودرو پارک شده تنها رها ننمایید. کودکان بدون مراقبت ممکن است کلید شیشه بالا برقی بازی کرده و بوسیله شیشه گیر بیافتند.

تذکر:

اگر شما در حالی که یکی از شیشه های عقب پایین است، رانندگی می نمایید، ممکن است صدای بلندی را ناشی از ارتعاش هوا بشنوید. به منظور کاهش این صدا شیشه جلو به سمت راننده یا سرنشین را باز نموده و یا مقدار باز بودن شیشه عقب را کم کنید.

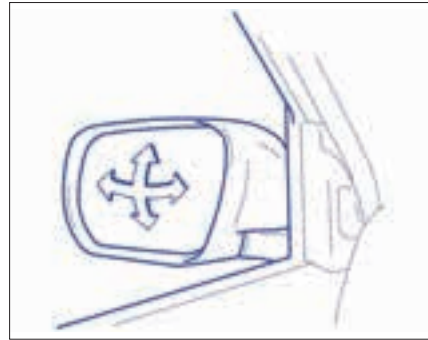
آینه ها  
آینه داخل



شما می توانید آینه داخل را بوسیله دست به گونه ای تنظیم نمایید که عقب خودروی خود را در آینه ببینید. به منظور تنظیم آینه زائده انتخاب گر (۱) را در وضعیت روز قرار داده، سپس آینه را در جهت های بالا، پایین یا چپ و راست به وسیله دست بگردانید تا بهترین وضعیت دید به دست آید.

در هنگام رانندگی در شب به منظور کاهش تابش چراغهای جلوی خودروهای پشتی، شما می توانید زائده انتخابگر را در وضعیت شب قرار دهید.

## آینه های بیرونی (جانبی)

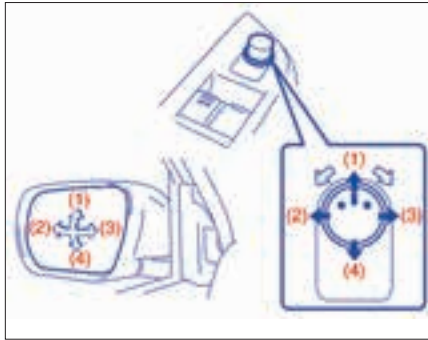


آینه های جانبی را به نحوی تنظیم نمایید که قادر به رویت دو جهت خودرو در آینه باشید.

## اخطار

در هنگام قضاوت در خصوص ابعاد و فاصله یک خودرو با سایر اشیاء در آینه جانبی محدب، مواظب باشید که اشیاء کوچکتر و دورتر از زمانی که در آینه تخت دیده می شوند، به نظر می آیند.

## آینه برقی (در صورت تجهیز)



کلید کنترل آینه برقی بر روی پانل درب جلو سمت راننده قرار دارد. شما می توانید آینه ها را در هنگامی که سوئیچ در وضعیت "ACC" یا "ON" قرار دارد تنظیم نمایید. جهت تنظیم آینه ها:

- (۱) کلید انتخاب را به سمت چپ یا راست حرکت داده تا آینه ای را که می خواهید تنظیم نمایید انتخاب کنید.
- (۲) بخش خارجی سوئیچ را که مرتبط با راستای مورد نظر شما جهت حرکت آینه می باشد، فشار دهید.
- (۳) کلید انتخاب را به وضعیت مرکز بچرخانید تا از تنظیم ناخواسته جلوگیری نماید.

## اخطار

\* همیشه آینه را در حالیکه زانده انتخاب گر در وضعیت روز قرار دارد، تنظیم نمایید.  
 \* فقط از وضعیت شب زمانی استفاده نمایید که لازم است تابش نور چراغ های جلوی خودروی پشتی را کاهش دهید. مواظب باشید که در این وضعیت شما ممکن است قادر به دیدن بعضی از اشیاء که در وضعیت روز قابل رویت است، نباشید.





### تنظیم وضعیت صندلی

اهرم تنظیم هر یک از صندلی‌های جلو در قسمت تحتانی جلوی صندلی قرار دارد. به منظور تنظیم وضعیت صندلی، اهرم تنظیم را به سمت بالا کشیده و صندلی را به سمت جلو یا عقب بلغزانید. پس از تنظیم کوشش نمایید که صندلی را به سمت جلو یا عقب حرکت داده تا اطمینان حاصل نمایید صندلی به طور مطمئن قفل شده است.

### صندلی‌های جلو

#### تنظیم صندلی

#### اخطار

هرگز اقدام به تنظیم صندلی راننده یا پشتی صندلی در هنگام رانندگی نکنید. صندلی و یا پشتی صندلی ممکن است به طور ناخواسته حرکت نموده و منجر به از دست رفتن کنترل گردند. قبل از شروع به رانندگی، اطمینان حاصل نمایید که صندلی راننده و پشتی آن به نحو شایسته‌ای تنظیم شده‌اند.

#### اخطار

به منظور پرهیز از شل بودن بیش از حد کمربند ایمنی که کارایی کمربندها را به عنوان یک وسیله ایمنی کاهش می‌دهد، از تنظیم بودن صندلی‌ها پیش از بستن کمربند ایمنی اطمینان حاصل نمایید.

### تذکر:

اگر خودروی شما مجهز به گرم‌کن آینه‌های جانبی باشد، به بخش "آینه داخلی و آینه‌های جانبی گرم‌کن‌دار (در صورت تجهیز)" در این بخش مراجعه نمایید. \* کلید مکانیزم تاشوی آینه‌های جانبی (در صورت تجهیز)



در صورت پارک خودرو در فضاهای محدود، شما می‌توانید آینه‌های جانبی را جمع نمایید. (آینه تاشو) زمانی که سوئیچ در وضعیت ACC یا ON باشد، با فشردن کلید (1)، آینه‌ها جمع و باز می‌شوند. قبل از شروع به حرکت، توجه نمایید که آینه‌ها به طور کامل باز شده باشد.

#### اخطار

ممکن است آینه‌ها در هنگام باز یا بسته شدن، اشیائی را که در مسیر حرکت باشند را دچار آسیب نمایند. لذا در زمان حرکت دادن آینه‌ها دست‌تان را در مسیر جمع شده آینه‌ها قرار ندهید.

## پشت سری قابل تنظیم (در صورت تجهیز)



پشت سری به منظور کمک به کاهش صدمات وارده به گردن در تصادفات طراحی شده است پشت سری صندلی را طوری تنظیم نمایید که مرکز آن نزدیک یا بالای گوش شما قرار بگیرد. اگر این کار برای سرنشینان بسیار قوی باشد، آنرا در بالاترین وضعیت خود تنظیم نمایید.

## اخطار

\* هرگز با خودرویی که پشت سری آن خارج شده رانندگی نکنید.  
\* در هنگام رانندگی اقدام به تنظیم پشت سری ننمایید.

## تنظیم پشتی صندلی

## اخطار

همه پشتی های صندلی می بایست در حین رانندگی در وضعیت قائم قرار داشته باشند در غیر این صورت کمربند ایمنی، کارایی خود را از دست می دهد. کمربندهای ایمنی به گونه ای طراحی شده اند که در هنگام عمود بودن پشتی صندلی بیشترین کارایی خود را به نمایش بگذارند.

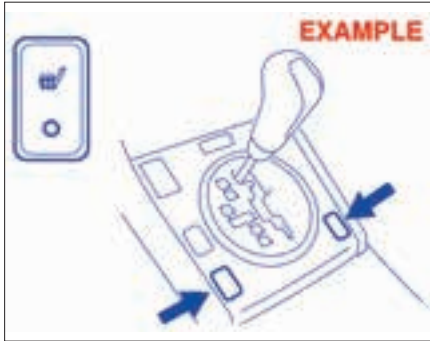


به منظور تنظیم زاویه پشتی صندلی جلو، اهرم موجود در قسمت جانبی بیرونی صندلی را به طرف بالا بکشید و پشتی را در وضعیت دلخواه قرار داده و اهرم را جهت قفل شدن پشتی در آن وضعیت رها نمایید.

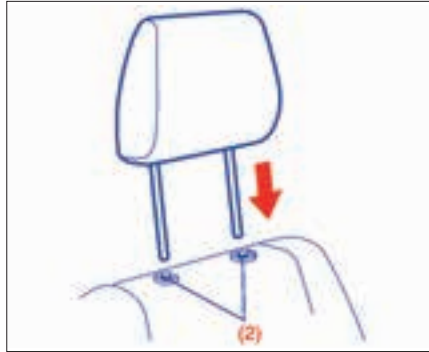


اگر صندلی راننده مجهز به اهرم تنظیم ارتفاع در قسمت جانبی بیرونی صندلی باشد، صندلی را با بالا کشیدن یا پایین آوردن این اهرم، بالا یا پایین بیاورید.

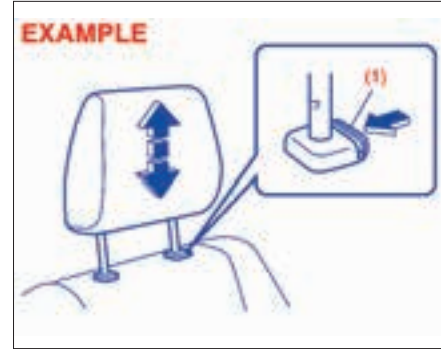
گرم کن صندلی جلو (در صورت تجهیز)



با قرار گرفتن سوئیچ در وضعیت "ON"، یک یا دو کلید گرم کن مربوط به صندلی های جلو را به منظور گرم کردن صندلی های مربوطه فشار دهید. در این صورت چراغ نمایشگر زیر کلید گرم کن روشن می شود. جهت خاموش نمودن گرم کن صندلی، کلید را مجدداً فشار دهید چراغ نمایشگر زیر کلید گرم کن نیز خاموش خواهد شد.



جهت نصب مجدد پشت سری، میله های پشت سری را در سوراخ های مربوطه (۲) قرار داده و پشت سری را به سمت پایین فشار دهید.



به منظور بالا بردن پشت سری جلو، پشت سری را به سمت بالا بکشید تا صدای کلیک به گوش برسد. به منظور پایین آوردن پشت سری، در حالیکه دکمه آزاد کننده (۱) را نگه داشته اید آنرا به سمت پایین فشار دهید. اگر پشت سری می بایست بیرون آورده شود (جهت تمیز کردن، تعویض وغیره) دکمه آزاد کننده را فشار داده و پشت سری را تا بیرون آمدن کامل بکشید.

**تذکر:**

ممکن است نیاز به خم کردن پشتی صندلی جهت فراهم نمودن خلاصی کافی برای بیرون آوردن پشت سری باشد.

## صندلی های عقب

### تنظیم صندلی

#### اخطار

به منظور پرهیز از شل بودن بیش از حد کمربند ایمنی که کارایی کمربندها را به عنوان یک وسیله ایمنی کاهش می دهد، از تنظیم بودن صندلی ها پیش از بستن کمربند ایمنی اطمینان حاصل نمایید.

### تنظیم پشتی صندلی

#### اخطار

همه پشتی های صندلی می بایست درحین رانندگی دروضعیت قائم قرارداشته باشند درغیراین صورت کمربند ایمنی، کارآیی خود را از دست می دهد. کمربندهای ایمنی به گونه ای طراحی شده اند که درهنگام عمودبودن پشتی صندلی بیشترین کارآیی خود را به نمایش بگذارند.

#### احتیاط

به منظور جلوگیری از آسیب دیدن المنت گرم کن صندلی:

- \* صندلی های جلو را درمعرض ضربات سنگین نظیر جست و خیزاطفال قرارندهید.
- \* صندلی رابا موادعایق حرارتی نظیر روکش صندلی نپوشائید.



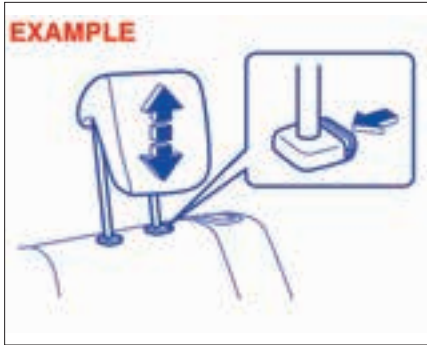
#### اخطار

استفاده نادرست ازگرم کن صندلی می تواند خطرناک باشد. روشن بودن گرم کن برای مدت طولانی و درصورت پوشیدن لباسهای نازک (شلوارهای نازک، دامن نازک) یا شلوار کوتاه می تواند موجب سوختگی هرچند خفیف گردد.

از استفاده ازگرم کن صندلی برای سرنشین های زیر پرهیز نمایند:

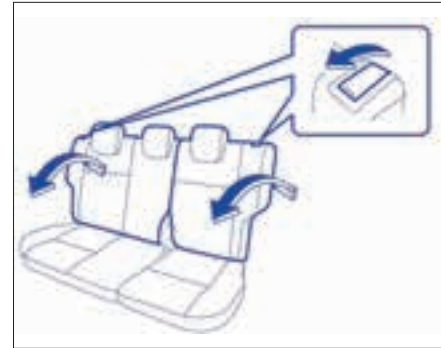
\* افرادی که قدرت احساس درپاهایشان کم باشد. شامل افراد بزرگسال و یا آنهایی که دارای ناتوانیهای خاص می باشند.

\* بچه های کوچک ویاهرشخص با پوست حساس  
\* افرادخواب یا اشخاصی که تحت تاثیر الکل ویا سایر موادمخدر قرار دارند .



### پشت سری قابل تنظیم (در صورت تجهیز)

پشت سری به منظور کمک به کاهش صدمات وارده به گردن در تصادفات طراحی شده است. پشت سری صندلی را طوری تنظیم نمایید که مرکز آن نزدیک یا بالای گوش شما قرار بگیرد. اگر این کار برای سرنشینان بسیار قدبلند امکان پذیر نباشد، آنرا در بالاترین وضعیت خود تنظیم نمایید.



### اخطار

- \* هرگز با خودرویی که پشت سری آن خارج شده رانندگی نکنید.
- \* در هنگام رانندگی اقدام به تنظیم پشت سری ننمایید.

### تذکر:

ممکن است نیاز به خم کردن پشتی صندلی جهت فراهم نمودن خلاصی کافی برای بیرون آوردن پشت سری باشد.

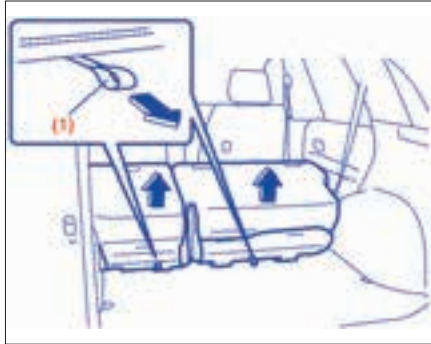
به منظور بالا بردن پشت سری عقب، پشت سری را به سمت بالا بکشید تا صدای کلیک به گوش برسد. به منظور پایین آوردن پشت سری، در حالیکه دکمه آزاد کننده را نگه داشته اید آنرا به سمت پایین فشار دهید. اگر پشت سری می بایست بیرون آورده شود (جهت تمیز کردن، تعویض وغیره) دکمه آزاد کننده را فشار داده و پشت سری را تا بیرون آمدن کامل بکشید. هنگام نصب سیستم نگهدارنده کودک بر روی صندلی عقب، پشت سری را در بالاترین وضعیت خود قرار دهید.

به منظور تنظیم زاویه پشتی صندلی عقب:

- ۱) اهرمی را که در لبه بالای صندلی قرار دارد به سمت بالا بکشید.
- ۲) پشتی صندلی را تا یکی از وضعیتهای قفل حرکت دهید. تعداد وضعیتهای قفل بستگی به مشخصات خودرو دارد.
- ۳) اهرم را جهت قفل شدن پشتی صندلی در آن وضعیت نگه دارید. پس از تنظیم با حرکت دادن پشتی صندلی اطمینان حاصل نمایید که بطور ایمن قفل شده است.

**احتیاط**

اطمینان حاصل نمایید که نوار کمربند بین صندلی گیر نکند



(۵) قلاب خلاص کن (۱) را به سمت عقب کشیده تا کمی صندلی آزاد گردد.

**اخطار**

هنگام آزاد کردن کفی صندلی عقب، دقت نمایید که صورت یا دستان شما از ضربه صندلی آسیب نبیند.

**احتیاط**

هنگامی که شما پشتی صندلی عقب را به سمت جلو تا می کنید، ابتدا سگک کمربند ایمنی مرکزی و چپ را در جیب پشتی صندلی قرار دهید. این کار به جلوگیری از گیر کردن کمربند و آسیب دیدن آن، کمک می کند.

(۳) پشت سری قابل تنظیم را کاملاً پایین بیاورید.

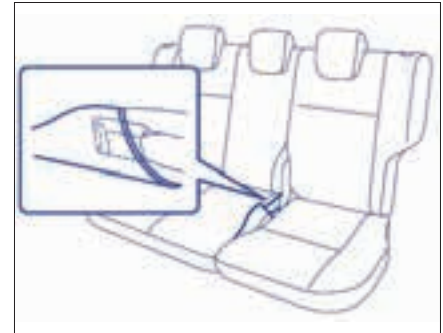


(۴) اهرم خلاص کننده روی هریک از صندلی ها را بطرف جلو بکشید و پشتی صندلی را به طرف جلو تا نمایید.

**تاکردن صندلی های عقب**

صندلی (های) عقب خودروی شما می توانند به منظور فراهم نمودن فضای بار اضافی بطرف جلو تا بشوند.

به منظور تاکردن صندلی های عقب به طرف جلو: (۱) طاقچه عقب را خارج نمایید.



(۲) سگک های کمربند ایمنی مرکزی و چپ را در جیب پشتی صندلی مطابق شکل جا دهید.

**اخطار**

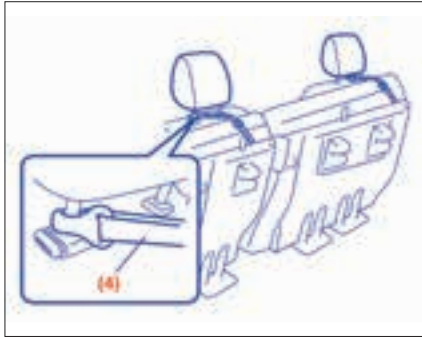
اثاثیه و سایر محموله ها می بایست در صورت امکان در حالتی که صندلی عقب در وضعیت عمودی قرار دارد جاسازی شود. اگر شما نیاز دارید که باری را در محفظه بار در وضعیتی که صندلی عقب به سمت جلو تا شده است حمل نمایید، از محکم بودن بار اطمینان حاصل نمایید چرا که ممکن است باعث آسیب دیدگی گردد. ارتفاع بار هرگز نباید بیشتر از ارتفاع صندلی باشد.

به منظور برگرداندن صندلی به وضعیت عادی، از رویه زیر پیروی نمایید.



(۱) تسمه را از پشت سری شل نموده و آن را در پشت کفی صندلی مطابق شکل جا بزنید. از تنظیم بودن طول تسمه به منظور پرهیز از هرگونه شل بودن یا پیچیدگی تسمه اطمینان حاصل نمایید.

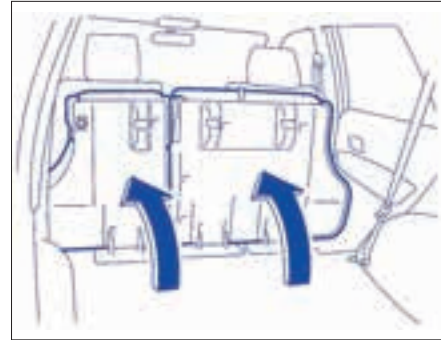
(۷) تنظیم کننده (۲) را به سمت پائین فشار داده تا تسمه شل شود و سپس با فشردن قلاب (۳) به سمت پایین، تسمه را از قلاب باز نمایید.



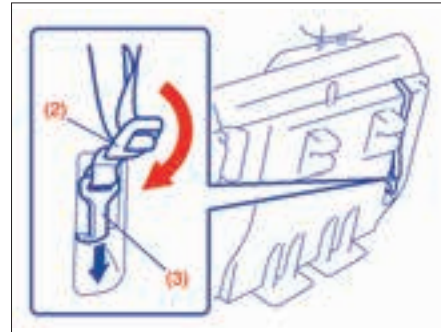
(۸) تسمه (۴) را به شکل قلاب به دور پشت سری صندلی جلو ببندارید و تنظیم کننده را به منظور اعمال کشش بر روی تسمه مطابق شکل مجدداً محکم نمایید.

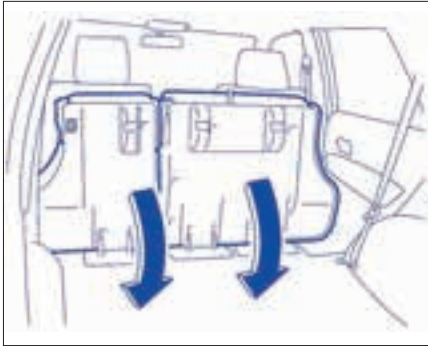
**احتیاط**

هنگام محکم کردن صندلی عقب تا شده با تسمه، طول تسمه را به نحوی تنظیم نمایید که صندلی عقب حرکت نکند.



(۶) کل صندلی را به سمت جلو تا نمایید.

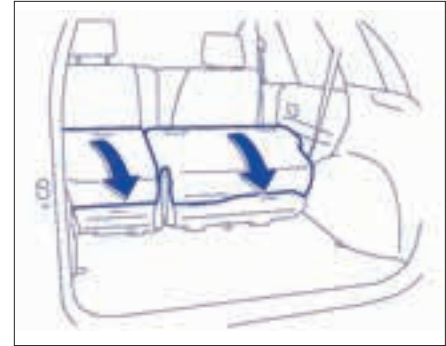




**احتیاط**

\* هنگام برگشتن کفی صندلی عقب به وضعیت عادی، اطمینان حاصل نمایید که چیزی در اطراف زبانه صندلی عقب نباشد. وجود هرگونه جسم خارجی مانع از محکم قفل شدن کفی صندلی در جای خود می گردد.

\* هنگام برگشتن کفی صندلی عقب به وضعیت عادی اطمینان حاصل نمایید که هیچ چیزی زیر کفی صندلی عقب وجود ندارد. این امر از آسیب رسیدن به کفی صندلی عقب جلوگیری می نماید.



۲) کفی صندلی رابه سمت پایین بکشید تا درمحل خود قفل شود.

**اخطار**

هنگام برگشتن کفی صندلی عقب به وضعیت عادی دقت نمایید که انگشت تان بین قفل و کف خودرو گیر نکند.

۳) پشتی صندلی را بلند نموده تا درجای خود قفل گردد. پس از برگشتن صندلی به جای خود، صندلی و پشتی صندلی را حرکت داده تا اطمینان حاصل نمایید درجای خود محکم قفل شده اند.



## کمربندهای ایمنی و سیستم های نگهدارنده کودک



### اخطار

همیشه از کمربند ایمنی استفاده نمایید

### اخطار

سیستم ایمنی کیسه هوا Air Bag جهت تکمیل و ارتقای سطح ایمنی پس از استفاده از کمربند ایمنی طراحی شده است. راننده و تمام سرنشینان خودرو در کلیه مواقع رانندگی باید حتماً از کمربند ایمنی بطور مطلوب استفاده نمایند. چه خودرو مجهز به Air Bag باشد یا نباشد. استفاده از کمربند ایمنی برای کاهش خطرات ناشی از تصادفات برای اجتناب از آسیب دیدگی یا مرگ بسیار ضروری است.

### اخطار

(ادامه)

\* تسمه های کمربند ایمنی هرگز نباید تابیده شده باشد و باید طوری تنظیم شوند که ضمن احساس راحتی سرنشین برای عمل کردن در مواقع ضروری بیش از اندازه شل نباشند. تسمه های شل اثر حفاظتی کمتری نسبت به آنهایی کپ هستند دارند.  
\* اطمینان حاصل کنید که قلاب هر کمربند در سگک مربوط به خود بسته شده باشد. امکان استفاده ضربدری در کمربند صندلی عقب وجود دارد.

(ادامه دارد)

### اخطار

\* هرگز به افراد اجازه سوار شدن به محفظه بار خودرو را ندهید. در صورت بروز سانحه، ریسک صدمه دیدگی بیشتری برای افرادی که بر روی صندلی ننشسته و کمربند ایمنی خود را نیسته اند وجود دارد.  
\* کمربندهای ایمنی همیشه باید مطابق زیر تنظیم گردند:

- لبه کمربندی باید لگن خاصره را بپوشاند و نه کمر را.
- کمربند قسمت خارجی شانه را بپوشاند و از زیر بازو رد نشود.
- کمربندی بایست دور از صورت و گردن شما قرار بگیرد اما نباید از روی شانه شما بیافتد.

(ادامه دارد)



### اخطار

(ادامه)

\* زنان باردار می‌بایست از کمربند ایمنی استفاده نمایند، اگرچه می‌بایست توصیه‌های ویژه ای درخصوص خانمهای باردار ازطرف مشاور پزشکی لحاظ گردد. به خاطر داشته باشید که کمربند ایمنی می‌بایست تا حدامکان پایین و در اطراف مفاصل ران مطابق روش نشان داده شده در شکل قرار بگیرد.

\* هرگز کمربند ایمنی را زیادسفت نبندید و یا اشیاء شکننده را در دست و یا روی لباس خود حمل ننمایید در صورت بروز سانحه، چنین اشیایی نظیر عینک، قلم و غیره در زیر کمربند ایمنی منجر به بروز آسیب دیدگی می‌گردند.

(ادامه دارد)

### اخطار

(ادامه)

\* هرگز از یک کمربند ایمنی برای بیش از یک سرنشین استفاده ننمایید و هرگز کمربند ایمنی را بر روی کودک و یا بچه ای که در آغوش سرنشین است نیاندازید. چنین استفاده ای از کمربند ایمنی می‌تواند منجر به صدمات جدی در زمان بروز سانحه گردد.

\* به صورت دوره ای مجموعه کمربند ایمنی را به منظور جلوگیری از فرسودگی و یا آسیب دیدگی بیش از اندازه بازرسی نمایید. کمربندهای ایمنی در صورت فرسودگی نوار کمربند، آلوده شدن و یا آسیب دیدن به هر طریقی می‌بایست تعویض گردند. ضروری است که کمربند ایمنی فرسوده شده پس از یک ضربه شدید تعویض گردد حتی اگر آسیب دیدگی مجموعه کمربند به طور آشکار مشخص نباشد.

\* کودکان ۱۲ سال و پایین تر می‌بایست از کمربند نگهدارنده مناسب در صندلی عقب استفاده نمایند.

(ادامه دارد)

### اخطار

(ادامه)

\* اطفال و کودکان کم سن هرگز نباید حمل شوند مگر اینکه از سیستم نگهدارنده مناسب استفاده نمایند. سیستم های نگهدارنده اطفال و کودکان کم سن و سال به طور محلی قابل خرید بوده و می‌بایست مورد استفاده قرار گیرند. اطمینان حاصل نمایید که سیستم خریداری شده توسط شما همه استانداردهای موجود را برآورده می‌سازد. همه دستورالعمل های تهیه شده توسط سازنده را مطالعه و پیروی نمایید.

\* از آلوده شدن نوار کمربند ایمنی بوسیله مواد پولیش، روغن‌ها، مواد شیمیایی و مخصوصا اسید باطری پرهیز نمایید. جهت تمیز نمودن نوار کمربند ایمنی از محلول آب و صابون استفاده نمایید.

\* برای کودکان، اگر کمربند گردن و یا صورت وی را آزار می‌دهد، کودک را نزدیکتر به مرکز خودرو قرار دهید.

\* همه پستی های صندلی می‌بایست در حین رانندگی در وضعیت قائم قرار داشته باشند در غیر این صورت کمربند ایمنی، کارایی خود را از دست می‌دهد.

کمربندهای ایمنی به گونه ای طراحی شده اند که در هنگام عمود بودن پستی صندلی بیشترین کارایی خود را به نمایش بگذارند.

## کمر بند ایمنی

### سیستم قفل کننده اضطراری (ELR)

کمر بند ایمنی مجهز به یک سیستم قفل کننده اضطراری (ELR) بوده که جهت قفل نمودن کمر بند در طی توقف و یا ضربه ناگهانی طراحی شده است. این سیستم در صورتی که شما کمر بند را خیلی سریع بکشید عمل می کند. چنانچه هنگام بستن کمر بند ایمنی بعلت سریع کشیده شدن قفل گردد. اجازه دهید کمر بند کمی به عقب برگردد تا قفل آن آزاد شود، سپس کمر بند را آهسته تر بکشید.

### یادآوری نکات ایمنی



به منظور کاهش خطر لغزش در زیر کمر بند در طی برخورد، نوار پائین کمر بند را تا جای ممکن زیر مفاصل ران ببندازید و آنرا با کشیدن نوار بالای کمر بند از طریق ضامن قفل کن در یک وضعیت مناسب تنظیم نمایید. طول نوار اریب بالایی کمر بند (نوار روی شانه) خود به خود تنظیم شده تا اجازه حرکت آزادانه را به سرنشین بدهد.



بمنظور بستن کمر بند ایمنی، صاف بنشینید و کاملاً بر روی صندلی تکیه بزنید، زبانه متصل به کمر بند را از این سو به آن سوی بدن خود بکشید و در داخل قفل کمر بند ایمنی فشار داده تا صدای "کلیک" بگوش برسد.

## سیستم یادآوری کمربند ایمنی سمت راننده

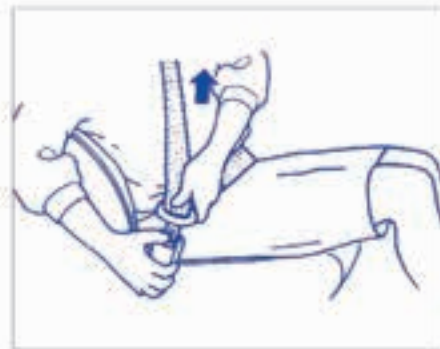


هنگامی که راننده کمربند ایمنی خود را نیندد، چراغ یادآوری کمربند ایمنی در داخل صفحه نمایشگر داشبورد روشن شده و شروع به چشمک زدن می نماید و یک صدای بوق بعنوان یادآوری به راننده جهت بستن کمربند ایمنی به گوش می رسد. بمنظور اطلاع از جزئیات بیشتر به توضیحات زیر مراجعه نمایید.

اگر کمربند ایمنی راننده در هنگامی که سوئیچ در وضعیت "ON" قرار می گیرد، قفل نشده باقی بماند، سیستم یادآوری مطابق زیر عمل می نماید:

- 1) چراغ یادآوری کمربند ایمنی روشن می گردد.
- 2) پس از رسیدن سرعت خودرو به  $15\text{km/h}$  - چراغ یادآوری کمربند ایمنی شروع به چشمک زدن نموده و یک صدای بوق در حدود ۹۵ ثانیه بگوش می رسد.

## EXAMPLE



## تذکره:

به منظور شناسایی قفل کمربند عقب وسط (مرکز)، علامت "CENTER" بر روی قفل حک شده است. قفل ها بنحوی طراحی شده اند که زیاده قفل نمی تواند در داخل قفل اشتباه قرار داده شود.

جهت باز کردن کمربند، دکمه روی قفل کمربند ایمنی را فشار داده و به کمربند اجازه دهید تا جمع شود.

۳) پس از اتمام مرحله ۲، چراغ یادآوری کمربند ایمنی تا زمانی که کمربند بسته نشود، روشن باقی می ماند. اگر راننده کمربند خود را بسته باشد و بعداً آنرا باز نماید، سیستم یادآوری کمربند از مرحله ۱ با مرحله ۲ بر اساس سرعت خودرو فعال خواهد شد. هنگامی که سرعت خودرو کمتر از 15km/h می باشد، سیستم یادآوری از مرحله ۱ شروع خواهد شد. هنگامی که سرعت خودرو بالاتر از 15km/h باشد، سیستم یادآوری از مرحله ۲ شروع خواهد شد. هنگامی که راننده کمربند خود را ببندد و با سوییچ موتور در وضعیت OFF قرار بگیرد، سیستم یادآوری بطور اتوماتیک لغو خواهد شد.

### تنظیم کننده ارتفاع (در صورت تجهیز)



ارتفاع کمربند ایمنی را به نحوی تنظیم نمایید که کمربند در مرکز شانه بیرونی حرکت نماید. جهت بالا رفتن، بست را به سمت بالا بلغزانید. جهت پایین آمدن، هنگامی که دکمه قفل را به سمت بیرون می کشید بست را به سمت پایین بلغزانید. پس از تنظیم، اطمینان حاصل نمایید که بست بطور ایمن قفل شده است.

#### اخطار

اطمینان حاصل نمایید که کمربند در مرکز شانه بیرونی قرار دارد. کمربند می بایست دور از صورت و گردن شما قرار بگیرد اما از شانه شما پایین نیفتد. عدم تنظیم صحیح کمربند کارایی ایمنی کمربند را در تصادفات کاهش می دهد.

### بازرسی کمربند ایمنی



کمربندهای ایمنی را به منظور اطمینان از کارکرد صحیح و عدم آسیب دیدگی، به صورت دوره ای بازرسی نمایید. نوار کمربند ایمنی، قلابها، زیانه های قفل، قفل کننده ها، بست ها و حلقه های راهنما را کنترل نمایید. هر یک از کمربندها را که به درستی عمل نمی کنند و یا آسیب دیده اند تعویض نمایید.

#### اخطار

از بازرسی همه مجموعه های کمربند ایمنی پس از هر تصادف اطمینان حاصل نمایید. هر مجموعه کمربند ایمنی که در لحظه تصادف مورد استفاده قرار گرفته است (به جز تصادف های خیلی جزئی)، می بایست تعویض گردد حتی اگر آسیب دیدگی به طور ظاهری قابل رویت نباشد. هر مجموعه کمربند ایمنی که در زمان تصادف مورد استفاده قرار نگرفته است در صورتی که به درستی کار نکرده و یا به هر طریقی آسیب دیده است می بایست تعویض گردد.

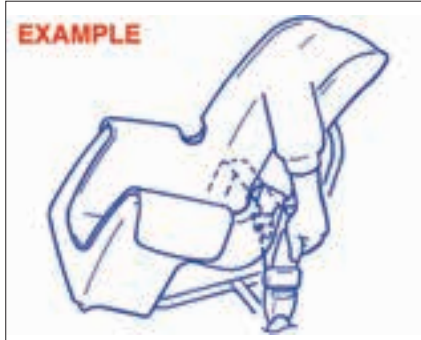
#### اخطار

مطلقاً ضروریست که راننده و سرنشینان همیشه کمربند های ایمنی خود را ببندند. اشخاصی که کمربند ایمنی خود را نمی بندند بیشتر از سایرین در زمان وقوع حادثه در خطر آسیب دیدگی قرار دارند. عادت کنید که قبل از قرار دادن کلید در سوییچ، کمربند خود را ببندید.

## سیستم های نگهدارنده کودک



## نگهدارنده کودک



## نگهدارنده اطفال - فقط صندلی عقب



## صندلی بالابرنده کودک



سوزوکی اکیداً توصیه می نماید که شما از سیستم نگهدارنده کودک به منظور نگهداری اطفال و کودکان کم سن استفاده نمایید. انواع متعددی از سیستم های نگهدارنده کودک موجود می باشد اطمینان حاصل نمایید که سیستم انتخابی توسط شما، استانداردهای ایمنی موجود را برآورده می سازد همه سیستم های نگهدارنده کودک به نحوی طراحی شده اند که به صندلی های خودرو یا بوسیله کمربندهای ایمنی ( نوار کمربند) و یا بوسیله ISOFix نوع قلابدار(در صورت تجهیز) محکم می شوند.

در هر زمانی که امکان دارد، سوزوکی توصیه می نماید که سیستم های نگهدارنده کودک بر روی صندلی عقب نصب شوند. بر مبنای آمار تصادفات، کودکان هنگامی که در روی صندلی های عقب مہار می شوند، سالم تر از زمانی هستند که بر روی صندلی های جلو قرار دارند.

هنگامی که شما مجبور به استفاده از مہار کودک از نوع رو به جلو در صندلی جلو به سمت سرنشین می باشید، صندلی سرنشین را تا جای ممکن عقب تر تنظیم نمایید.

(برای کشورهای اروپایی (EU)

هنگام خرید سیستم نگهدارنده کودک و نصب بر روی خودروی سوزوکی خود، به اطلاعات نگهداری مناسب کودک در بخش سیستم "مہار کودک" برای کشورهای EU مراجعه نمایید.

**تذکره:**

هر گونه مقررات قانونی را در خصوص نگهدارنده کودک، مراعات نمایید.

**اخطار**

اگر خودروی شما مجهز به سیستم ایربگ جلو سمت سرنشین می باشد، از نگهدارنده رو به پشت کودک جهت نصب بر روی صندلی جلو استفاده ننمایید. اگر ایربگ جلو باد شود، کودکی بر روی نگهدارنده رو به پشت مهار شده است ممکن است کشته شده و یا آسیب جدی ببیند. قسمت پشتی نگهدارنده رو به پشت کودک به ایربگ در حال باز شدن بسیار نزدیک است



**اخطار**

در یک سانحه یا توقف ناگهانی، زیرآرنجی صندلی عقب (در صورت تجهیز) ممکن است به سمت جلو بیفتد. اگر کودکی در یک سیستم نگهدارنده رو به پشت در وسط صندلی عقب قرار داشته باشد، افتادن زیرآرنجی ممکن است به وی آسیب برساند. اطمینان حاصل نمایید که زیرآرنجی در جای خود قرار داشته و در صورت عدم استفاده قفل شده است.



**اخطار**

اگر نگهدارنده کودک به نحو شایسته ای در خودرو محکم نشده باشد، کودکان در هنگام سانحه در معرض خطر قرار می گیرند. هنگام نصب یک سیستم نگهدارنده کودک، اطمینان حاصل نمایید که کودک را مطابق دستورالعمل های شرکت سازنده به طور ایمن درون سیستم نگهدارنده کودک قرار داده اید.

## سیستم نگهدارنده کودک برای کشورهای اروپایی (EU) نگهدارنده کودک

تناسب موقعیت هریک از صندلی های سرنشین برای محل کودکان و سوار کردن کودک در سیستم نگهدارنده در جدول زیر نمایش داده شده است. هر زمانی که شما کودکان زیر ۱۲ سال یا کوتاه تر از ۱۵۰ سانتی متر را با خود حمل می نمایید، با مراجعه به جدول به نحو شایسته ای از نگهدارنده کودک که منطبق با اصل ECE-R 44 که مربوط به استاندارد نگهدارنده های کودک می باشد، استفاده نمایید.

جدول اطلاعات مرسوم (بستن به وسیله کمربند ایمنی) نصب مناسب سیستم های نگهدارنده کودک برای وضعیت های متفاوت

برای مدل های ۳ درپ

وضعیت نشین (۱) یا سوار محل (۲)					کودک	وزن
مکانی سوارگری	مکانی خارجی	نقطه وسط	نقطه خارجی	صندلی جلو سرنشین		
N.A.	N.A.	N.A.	U	X	10kg	گروه 0
N.A.	N.A.	N.A.	U	X	13kg	گروه 0+
N.A.	N.A.	N.A.	U	X	18kg	گروه I
N.A.	N.A.	N.A.	UF	X	25kg	گروه II
N.A.	N.A.	N.A.	UF	X	36kg	گروه III

برای مدل های ۵ درپ

وضعیت نشین (۱) یا سوار محل (۲)					کودک	وزن
مکانی سوارگری	مکانی خارجی	نقطه وسط	نقطه خارجی	صندلی جلو سرنشین		
N.A.	N.A.	X	U	X	10kg	گروه 0
N.A.	N.A.	X	U	X	13kg	گروه 0+
N.A.	N.A.	X	U	X	18kg	گروه I
N.A.	N.A.	X	UF	X	25kg	گروه II
N.A.	N.A.	X	UF	X	36kg	گروه III



**کلید لغات قرار داده شده در جدول فوق:**

- U: مناسب برای دسته "عمومی" نگهدارنده ها که برای استفاده در این گروه سنی مورد تایید می باشد.
- UF: مناسب برای دسته "عمومی" نگهدارنده های روبه جلو که برای استفاده در این گروه سنی مورد تایید می باشد.
- L: مناسب برای نگهدارنده های بخصوص که در لیست پیوست ارائه شده است.
- این نگهدارنده ها ممکن است مربوط دسته های "خودرویی بخصوص"، "محدود" یا "تیمه عمومی" باشد.
- B: نگهدارنده داخلی خودرو که مناسب برای این گروه سنی می باشد.
- X: وضعیت نشیمن، مناسب برای کودکان این گروه سنی نمی باشد.

**تذکره:**

"عمومی" دسته ای از مقررات ECE-Norm44 می باشد.

جدول اطلاعات نصب مناسب سیستم‌های نگهدارنده ISOFIX برای وضعیت‌های مختلف ISOFIX

برای خودروهای ۲ درب

وضعیت‌های ISOFIX خودرو						نوع نصب کردن	کلاس ایمنی	گروه سنی	
نوع مدل ها	مکانی مرکزی	مکانی خارجی	خط وسطا	خط خارجی	مکانی باو سر نشین				
N.A.	N.A.	N.A.	N.A.	X	N.A.	ISO/L1	F	موارد قابل حمل	
N.A.	N.A.	N.A.	N.A.	X	N.A.	ISO/L2	G		
N.A.	N.A.	N.A.	N.A.	N.A.	N.A.	1*		گروه 0 10kg <	
N.A.	N.A.	N.A.	N.A.	X	N.A.	ISO/R1	E		
N.A.	N.A.	N.A.	N.A.	N.A.	N.A.	1*		گروه 0+ 13kg <	
N.A.	N.A.	N.A.	N.A.	X	N.A.	ISO/R1	E		
N.A.	N.A.	N.A.	N.A.	X	N.A.	ISO/R2	D	گروه I 18kg > 9	
N.A.	N.A.	N.A.	N.A.	X	N.A.	ISO/R3	C		
N.A.	N.A.	N.A.	N.A.	N.A.	N.A.	1*		گروه II 25kg > 15	
N.A.	N.A.	N.A.	N.A.	X	N.A.	ISO/R2	D		
N.A.	N.A.	N.A.	N.A.	X	N.A.	ISO/R3	C	گروه III 36kg > 22	
N.A.	N.A.	N.A.	N.A.	BUF*	N.A.	ISO/F2	B		
N.A.	N.A.	N.A.	N.A.	BUF*	N.A.	ISO/F2X	B1	گروه III 36kg > 22	
N.A.	N.A.	N.A.	N.A.	IL	N.A.	ISO/F3	A		
N.A.	N.A.	N.A.	N.A.	N.A.	N.A.	1*		گروه III 36kg > 22	
N.A.	N.A.	N.A.	N.A.	N.A.	N.A.	1*			

\*1: برای سیستم نگهدارنده خودرو که مشخصه های کلاس ISO/XX (A تا G) را حمل نمی کنند، برای گره سنی موجود، تولید کننده خودرو می بایست مشخصات سیستم های نگهدارنده کودک ISOFIX را که برای هر وضعیت توصیه شده است، مشخص نماید.

ویژگیهای ISOFIX خودرو						لوازم نصب کران	کلاس ایما	گروه وزنی
مبار محل ها	مبار مرکزی	مبار خارجی	نقطه وسط	نقطه خارجی	مستای با سرستین			
N.A.	N.A.	N.A.	N.A.	X	N.A.	ISO/L1	F	موزد قابل حمل
N.A.	N.A.	N.A.	N.A.	X	N.A.	ISO/L2	G	
N.A.	N.A.	N.A.	N.A.	N.A.	N.A.	1*		
N.A.	N.A.	N.A.	N.A.	X	N.A.	ISO/R1	E	گروه 0 10kg
N.A.	N.A.	N.A.	N.A.	N.A.	N.A.	1*		گروه 0+ 13kg
N.A.	N.A.	N.A.	N.A.	X	N.A.	ISO/R1	E	
N.A.	N.A.	N.A.	N.A.	X	N.A.	ISO/R2	D	
N.A.	N.A.	N.A.	N.A.	X	N.A.	ISO/R3	C	
N.A.	N.A.	N.A.	N.A.	N.A.	N.A.	1*		
N.A.	N.A.	N.A.	N.A.	X	N.A.	ISO/R2	D	گروه I 18kg - 9
N.A.	N.A.	N.A.	N.A.	X	N.A.	ISO/R3	C	
N.A.	N.A.	N.A.	N.A.	U/F*	N.A.	ISO/F2	B	
N.A.	N.A.	N.A.	N.A.	U/F*	N.A.	ISO/F2X	B1	
N.A.	N.A.	N.A.	N.A.	IL	N.A.	ISO/F3	A	
N.A.	N.A.	N.A.	N.A.	N.A.	N.A.	1*		
N.A.	N.A.	N.A.	N.A.	N.A.	N.A.	1*		
N.A.	N.A.	N.A.	N.A.	N.A.	N.A.	1*	گروه II 25kg - 15	
N.A.	N.A.	N.A.	N.A.	N.A.	N.A.	1*	گروه III 36kg - 22	

\*۱: برای سیستم نگهدارنده خودرو که مشخصه های کلاس ISO/XX (A تا G) را حمل نمی کنند، برای گره سنی موجود، تولیدکننده خودرو می بایست مشخصات سیستم های نگهدارنده کودک ISOFIX را که برای هر وضعیت توصیه شده است، مشخص نمایند.

**کلید لغات قراردادده شده در جدول فوق:**

- IUF، مناسب برای سیستمهای نگهدارنده ISOFIX جلو از دسته عمومی که مورد تایید برای این گروه سنی می باشد.
- \* سوزو کی ROMER DUO Plus (لوازم جانبی اصلی سوزو کی به شماره فنی ، 99000-90YA-020 را توصیه می نماید)
- II، مناسب برای سیستم نگهدارنده ISOFIX خاص برای دسته های "خودروی ویژه" ، "محدود" یا "سیمه عمومی"
- X، وضعیت ISOFIX ، مناسب برای سیستم های نگهدارنده ISOFIX در این گروه سنی و/یا کلاس ابعادی نمی باشد.

**تذکره:**

"عمومی" دسته ی از مقررات ECE-Norm44 می باشد.

## نصب با کمربندهای ایمنی Lap-Shoulder

### احتیاط

قبل از نصب یک سیستم نگهدارنده کودک در صندلی عقب، پشت سری را تا بالاترین موقعیت خود بالا ببرید.

## کمربند نوع ELR

### EXAMPLE



سیستم نگهدارنده کودک خود را مطابق با دستورالعمل‌های فراهم شده به وسیله سازنده این سیستم نصب نمایید. اطمینان حاصل نمایید که کمربند ایمنی به طور ایمن چفت شده است.

سیستم نگهدارنده کودک را در همه جهات حرکت دهید تا اطمینان حاصل نمایید که بطور محکم نصب شده است.

## نصب با قلابهای ISOFIX (در صورت تجهیز)



خودروی شما مجهز به قلابهای تحتانی در قسمت خارجی صندلی عقب جهت محکم نمودن سیستم نگهدارنده کودک نوع ISOFIX به وسیله میله‌های اتصال می باشد. قلابهای تحتانی در محلی که نشیمن صندلی عقب به انتهای پشتی صندلی می رسد، قرار دارند

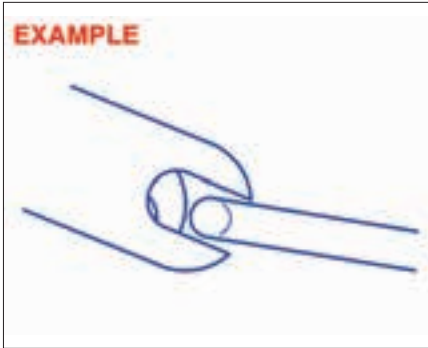
### اخطار

اطمینان حاصل نمایید نگهدارنده کودک نوع ISOFIX را فقط در موقعیت خارجی صندلی نصب می نمایید و نه در وضعیت مرکزی صندلی عقب.

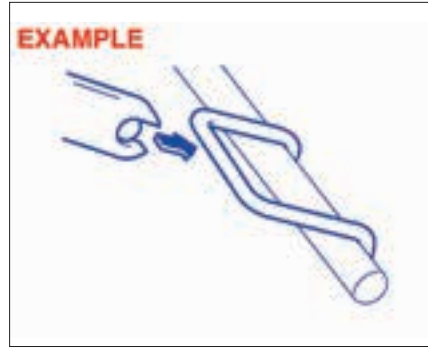
سیستم نگهدارنده نوع ISOFIX را مطابق با دستورالعمل‌های فراهم شده بوسیله سازنده این سیستم نصب نمایید. پس از سیستم نگهدارنده کودک، آن در همه جهات حرکت دهید تا اطمینان حاصل نمایید که میله‌های اتصال به طور محکم در قلابها سفت شده اند.



خودروی شما همچنین مجهز به بند قلابهای فوقانی می باشد (برای اطلاع از جزئیات بیشتر به نصب تسمه‌های فوقانی نگهدارنده کودک مراجعه نمایید). اطمینان حاصل نمایید که از تسمه‌های فوقانی مطابق با دستورالعمل‌های فراهم شده توسط سازنده سیستم نگهدارنده کودک استفاده می نمایید



۵) نگهدارنده کودک را به سمت قلابها به نحوی فشار دهید که سرمیله های اتصال اندکی به قلابها گیر کند. با استفاده از دست، وضعیت آنرا تثبیت نمایید

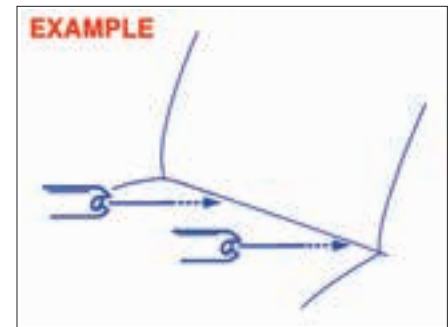


۴) با استفاده از دست، سرمیله های اتصال را با قلابها تنظیم نمایید. مواظب باشید که انگشتان گیر نکند.

در این قسمت به نصب عمومی اشاره شده است  
۱) پشت سری عقب رابه بالاترین وضعیت خود بکشید.

**احتیاط**  
قبل از نصب سیستم نگهدارنده کودک، پشت سری را تا بالاترین وضعیت خود بالا ببرید.

۲) در صورت امکان، پشتی صندلی را جهت سهولت در نصب به سمت عقب تا کنید.



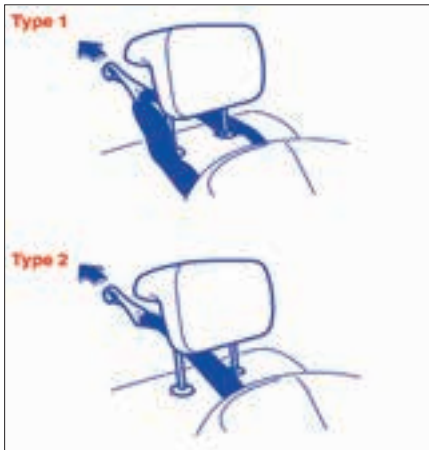
۳) نگهدارنده کودک را روی صندلی عقب قرارداده، میله های اتصال رابه قلابهای بین کفی صندلی و پشتی صندلی وصل نمایید.

برای سیستم نگهدارنده کودک محکم نمایید. از وصل شدن تسمه فوقانی به قلاب مربوطه که مستقیماً پشت نگهدارنده کودک قرار دارد، اطمینان حاصل نمایید.

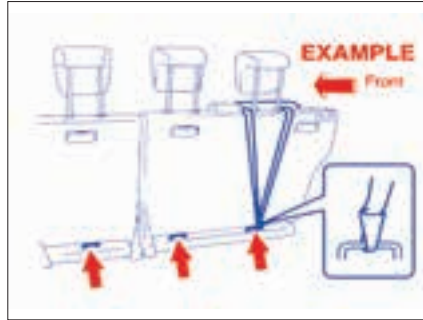
تسمه فوقانی را به حلقه نگهدارنده بارمتصل ننمایید.

### اخطار

هرگز تسمه فوقانی را به حلقه نگهدارنده بار (در صورت تجهیز) متصل ننمایید. اتصال ناصحیح تسمه فوقانی کارایی سیستم نگهدارنده کودک را کاهش می دهد.



### نصب نگهدارنده کودک با تسمه فوقانی (در صورت تجهیز)



بعضی از سیستمهای نگه دارنده خودرو نیازمند استفاده از تسمه فوقانی می باشد براکت های تسمه فوقانی در پشت صندلی عقب مطابق شکل قرار گرفته اند. تعداد براکت قلاب فراهم شده در خودروی شما بستگی به مشخصات خودرو دارد. سیستم نگهدارنده خودرو را مطابق ذیل نصب نمایید.

۱) طاقچه عقب را باز ننمایید.

۲) نگهدارنده کودک را بر روی صندلی عقب با استفاده از رویه شرح داده شده فوق برای محکم کردن سیستم نگهدارنده کودک که نیاز به تسمه ندارند، محکم نمایید.

۳) تسمه فوقانی را به براکت گیر انداخته و آن را مطابق بادستورالعمل های فراهم شده توسط سازنده



۶) قسمت جلوی نگهدارنده کودک را گرفته و نگهدارنده را با زور فشار دهید تا به میله های اتصال چفت شود. با حرکت دادن سیستم نگهدارنده کودک به تمام جهات و مخصوصاً به سمت جلو، اطمینان حاصل نمایید که سیستم نگهدارنده کودک بطور محکم چفت شده است. ۷) اگر پشتی صندلی را تا کرده اید آنرا به حالت عمود برگردانید.

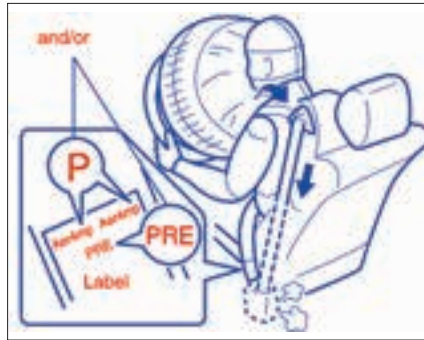
۸) با مراجعه به بخش "نصب نگهدارنده کودک با تسمه فوقانی" که توضیح آن در زیر آمده است کمر بند فوقانی تسمه را متصل نمائید.

۴) در هنگام نصب تسمه فوقانی، از صحیح بودن مسیر تسمه مطابق شکل، اطمینان حاصل نمایید (به منظور اطلاع از جزئیات بیشتر به بخش "پشت سری قابل تنظیم" مراجعه نمایید)  
 ۵) اطمینان حاصل نمایید که بار موجود در محفظه بین تسمه ها گیر نکند.

**اخطار**

قلایه‌های سیستم نگه دارنده کودک فقط جهت مقاومت در برابر بارهای احتمالی در شرایط نصب صحیح سیستم نگهدارنده کودک طراحی شده اند. تحت هیچ شرایطی از این قلایه‌ها نباید برای کمربند ایمنی بزرگسال یا دسته سیمها و یا نصب سایر تجهیزات به خودرو استفاده گردد.

### سیستم پیش کشنده کمربنده ایمنی (در صورت تجهیز)



**اخطار**

این قسمت از راهنمای مالک، سیستم پیش کشنده کمربند ایمنی خودروی سوزوکی شما را شرح میدهد.

به منظور مشخص نمودن اینکه آیا کمربند جلوی خودروی شما به پیش کشنده کمربند ایمنی مجهز می باشد یا خیر، لیبل روی کمربند را که در قسمت پایین کمربند قرار دارد کنترل نمایید. اگر حرف "P" و یا "PRE" مطابق شکل موجود باشد، خودروی شما به سیستم پیش کشنده کمربند ایمنی مجهز می باشد. شما میتوانید کمربند ایمنی با پیش کشنده را به همان روش کمربند های ایمنی استفاده نمایید.

این بخش و بخش "سیستم نگهدارنده کمکی (ایر بگ ها)" را به منظور یادگیری بیشتر در خصوص سیستم پیش کشنده مطالعه نمایید.

سیستم پیش کشنده کمربند ایمنی با سیستم نگهدارنده تکمیلی (ایر بگ ها) کاری کند سنسورهای ایر بگ و سیستم کنترل الکترونیک ایر بگ پیش کشنده های کمربند ایمنی را نیز کنترل می نمایند. هنگامی که ایر بگ ها فعال می شوند، پیش کشنده ها نیز فعال می شوند. برای احتیاط و اطلاعات عمومی شامل سرویس سیستم پیش کشنده، به بخش "سیستم نگهدارنده تکمیلی (ایر بگ ها)" و علاوه بر آن به بخش "سیستم پیش کشنده کمربند ایمنی" مراجعه و از اقدامات پیش گیرانه آن پیروی نمایید.

پیش کشنده در هریک از جمع کننده های کمربند ایمنی جلو قرار دارد. پیش کشنده، کمربند ایمنی را به نحوی محکم می کند که کمربندها خود را در صورت بروز سانحه از جلو بطور ایمن تر با سرنشین تطبیق می دهند. قفل کننده ها پس از فعال شدن پیش کشنده ها قفل باقی می مانند. به محض فعال شدن، سروصدا ایجاد شده و مقداری دود ممکن است آزاد شود. این شرایط مضر نبوده و نشان دهنده آتش سوزی در خودرو نمی باشد.

بمنظور به حد اقل رساندن خطر آسیب دیدگی جدی و یا مرگ ناشی از سانحه، راننده و همه سرنشینان همیشه می بایست به نحو مقتضی با بستن کمربند ایمنی مهار گردند، صرف نظر از اینکه این کمربندها مجهز به سیستم پیش کشنده باشند و یا نباشند.



## سیستم حفاظتی کمکی (ایربگ ها) (در صورت تجهیز)

### اخطار

اخطار این بخش از راهنمای مالک، حفاظت از شما توسط سیستم حفاظتی کمکی (ایربگ ها) که توسط سوزوکی فراهم شده است را شرح می دهد. لطفاً تمام این دستورالعمل را به منظور به حداقل رساندن خطر جراحات جدی یا مرگ، به دقت مطالعه نموده و پیروی نمایید.

عملیات سرویس بر روی اجزاء سیستم پیش کشنده و یا سیم کشی مربوط به آن فقط می بایست توسط نمایندگی مجاز سوزوکی که برای این منظور دوره تخصصی دیده اند انجام پذیرد. سرویس نامناسب ممکن است منجر به فعال شدن ناخواسته پیش کشنده شده و یا می تواند منجر به غیرقابل استفاده شدن کمربند گردد. هر کدام از این دو شرایط می تواند منجر به آسیب دیدگی شخصی گردد.

به منظور جلوگیری از خرابی و یا فعال شدن ناخواسته پیش کشنده ها، اطمینان حاصل نمایید که باتری قطع شده و سوئیچ موتور قبل از انجام هرگونه سرویس الکتریکی بر روی خودروی شما حداقل ۹۰ ثانیه در وضعیت "LOCK" قرار دارد.

به اجزا و سیم کشی سیستم پیش کشنده دست نزنید. سیم کشی سیستم دارای نوارچسب زرد رنگ و یا لوله زرد رنگ می باشد و اتصالات زر دهستند. هنگام معدوم نمودن خودروی سوزوکی خود از نمایندگی مجاز سوزوکی کمک بگیرید.

کاملاً" به صندلی تکیه دهید؛ راست بنشینید و به سمت جلو یا پهلوها تکیه نزنید. کمربند را به نحوی تنظیم نمایید که نوار کمربند سر تا سرلگن خاصره را بپوشاند و نه دور کمر را. لطفاً" به منظور اطلاع از جزئیات در خصوص نشستن مناسب و تنظیم کمربندهای ایمنی به بخش "تنظیم کمربند ایمنی" و راهنمایی ها و احتیاط های مربوط به کمربندهای ایمنی در بخش "کمربندهای ایمنی و سیستم نگهدارنده کودک" مراجعه نمایید.

لطفاً توجه داشته باشید که پیش کشنده ها همراه با ایربگ ها در تصادفات جدی از جلو فعال خواهند شد. این سیستم به گونه ای طراحی نشده است که در ضربه های از عقب خودرو، ضربه های جانبی، چپ شدن، تصادفات جزئی از جلو، فعال گردد. اگر پیش کشنده ها فعال شوند (این بدان مفهوم است که ایربگ ها نیز فعال شده اند). در اسرع وقت سیستم پیش کشنده را جهت سرویس نزد نمایندگی مجاز سوزوکی ببرید.

اگر چراغ "ایربگ" بر روی صفحه نمایشگر داشبورد چشمک نزند و یا هنگامی که سوئیچ در وضعیت "ON" قرار دارد، زمان کوتاهی روشن شود، بیشتر از ۱۰ ثانیه روشن بماند یا حین راندگی روشن شود، سیستم پیش کشنده یا سیستم ایربگ ممکن است به نحو مناسب کار نکنند. در اسرع وقت هر دو سیستم را به منظور بازرسی به نمایندگی مجاز سوزوکی ببرید.

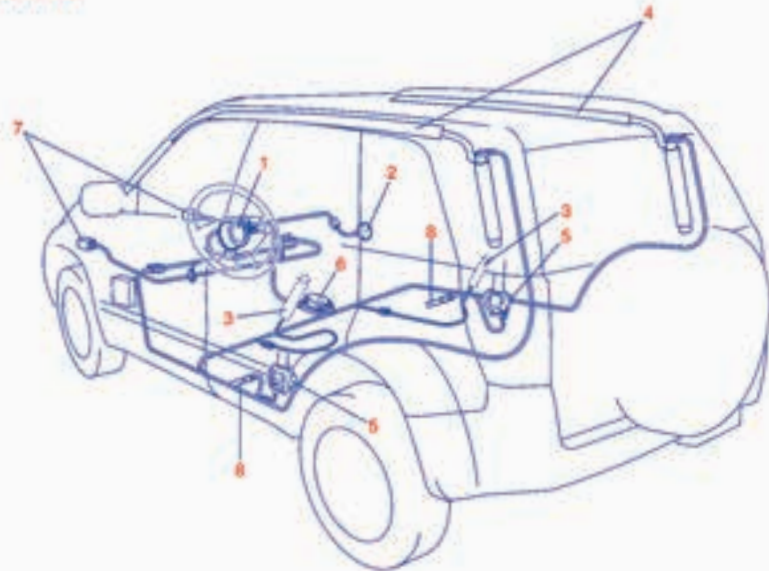
خودروی شما به سیستم ایمنی کمکی شامل اجزاء زیر و کمربند ایمنی در هر صندلی مجهز می باشد.

۱. مدول ایربگ جلوسمت راننده
۲. مدول ایربگ جلوسمت سرنشین
۳. مدول ایربگ جانبی(درصورت تجهیز)
۴. مدول ایربگ پرده ای جانبی (درصورت تجهیز)
۵. پیش کشنده های کمربندایمنی (درصورت تجهیز)
۶. کامپیوتر(کنترل کننده) ایربگ
۷. سنسور ایربگ جلو
۸. سنسور ایربگ جانبی (درصورت تجهیز)

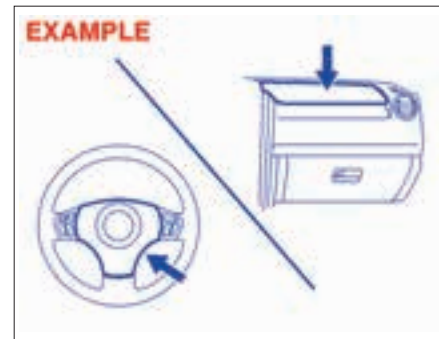


اگر در حالت سوئیچ باز ON چراغ ایربگ چشمک نزنند یا برای مدت کوتاهی روشن نشود و یا آنکه در هنگام رانندگی روشن شود، سیستم پیش کشنده یاسیستم ایربگ ممکن است به نحو مناسب کار نکنند. در اسرع وقت هر دو سیستم را به منظور بازرسی به نمایندگی مجاز ایران خودرو ببرید.

## EXAMPLE



ایر بیگ جلو



ایر بیگ جلوسمت راننده در پشت پد مرکزی غربییک فرمان قرار دارد و ایر بیگ جلو سمت سر نشین در بالای محفظه داشبورد قرار داده شده است.

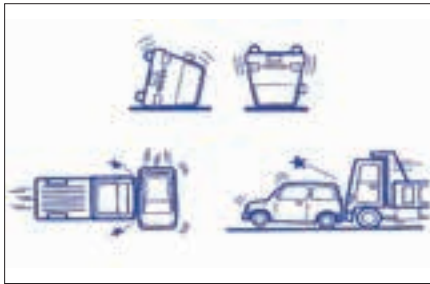
کلمات "SRS AIRBAG" بروی کاورهای ایر بیگ حک شده تا محل ایر بیگ ها را نشان دهد.

محدوده برخورد از جلو



ایر بیگ های جلو به گونه ای طراحی شده اند که فقط در تصادفات سخت از جلو عمل نمایند.

ایر بیگ های جلو عمل نمی کنند

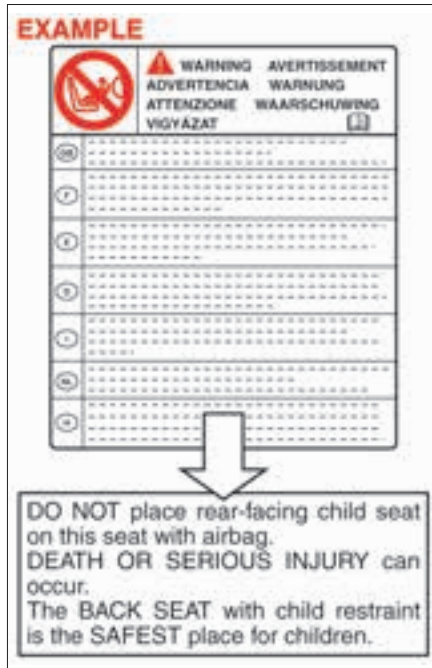


ایر بیگ های جلو احتمالاً عمل نمی کنند



ایر بیگ های جلو به گونه ای طراحی نشده اند که در برخوردهای از عقب خودرو، برخوردهای جانبی، چپ شدن یا تصادفات جزئی عمل نمایند بنابراین در چنین تصادفاتی هیچ گونه حافظتی را ارائه نمی دهند.

علامت ایربگ



اخطار

ازنگه دارنده روبه پشت کودک جهت نصب بر روی صندلی جلو استفاده ننماید. اگر ایربگ جلو باد شود، کودکی که بر روی نگه دارنده رو به پشت مهار شده است ممکن است کشته شده و یا آسیب جدی ببیند. قسمت پشتی نگه دارنده روبه پشت کودک به ایربگ در حال باد شدن بسیار نزدیک است.

اگر شما مجبور به استفاده از نگهدارنده کودک رو به جلو، در صندلی جلو می باشید، اطمینان حاصل نمایید که صندلی جلو را تا حد امکان به سمت عقب حرکت دهید. به منظور اطلاع از جزئیات بیشتر به قسمت " سیستم های نگهدارنده کودک و کمربند ایمنی " در این بخش مراجعه نمایید

به خاطر داشته باشید از آنجایی که ایربگ فقط یک بار در طول حادثه عمل می نماید، نیاز است که کمربندهای ایمنی، سرنشین ها را از حرکات بیشتر در طی تصادف حفظ نمایند.

بنابراین یک ایربگ جانشین کمربندهای ایمنی نمی باشد. به منظور به حداکثر رساندن حفاظت از شما، همیشه کمربندهای ایمنی خود را ببندید. به خاطر داشته باشید هیچ سیستمی نمی تواند از تمام آسیب های بالقوه که ممکن است در طی تصادف رخ دهد، جلوگیری نماید.

اخطار

یک ایربگ حفاظت در برابر تصادف راکه توسط کمربندهای ایمنی ارائه می شود تکمیل نموده و افزایش میدهد. راننده و سرنشینان همیشه می بایست به نحو مطلوبی بایستن کمربند ایمنی چه با ایربگ و چه بدون نصب ایربگ، بر روی صندلی خود به منظور به حداقل رساندن ریسک آسیب دیدگی جدی و یا مرگ ناشی از حوادث، مهار شوند.

شما ممکن است برجسب فوق را بر روی آفتابگیر پیدا نمایید.

## ایربرگ های جانبی و ایربرگ های پرده ای (در صورت تجهیز)



ایربرگ های جانبی (در صورت تجهیز) در قسمتی از پشتی صندلی که نزدیکترین فاصله به درب ها را دارد جا داده شده است کلمات "SRS AIRBAG" بر روی کاور ایربرگ جانبی حک شده تا محل ایربرگ ها را نشان بدهد.

### اخطار

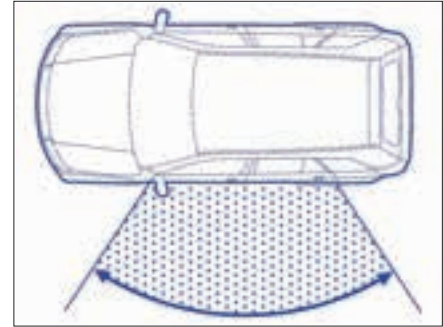
اگر خودروی شما مجهز به ایربرگ جانبی باشد، نگهدارنده کودک را بر روی صندلی جلو نصب ننمایید. اگر ایربرگ جانبی سمت سرنشین عمل نماید کودک درون نگهدارنده کودک ممکن است آسیب ببیند.

ایربرگ های پرده ای جانبی (در صورت تجهیز) درون سقف کاذب قرار دارند. کلمات "SRS AIRBAG" حک شده بر روی ستون، محل ایربرگ های پرده ای جانبی را نشان می دهد.

### تذکره:

ایربرگ پرده ای جانبی برای سرنشینان جلو و عقب یک بالشتک هوا فراهم می آورد.

### محدوده تصادف از بغل

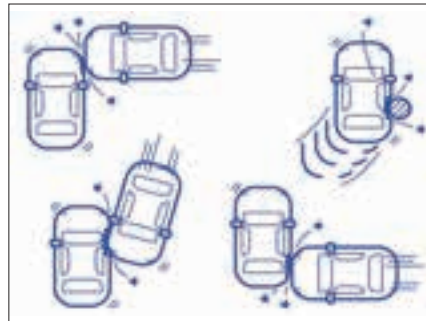


ایربرگ های جانبی و ایربرگ های پرده ای جانبی گونه ای طراحی شده اند که فقط در ضربات شدید از جناحین عمل نمایند.

### ایربرگ ها و ایربرگ های پرده ای جانبی عمل نمی کنند



### ایربرگ ها و ایربرگ های پرده ای جانبی احتمالا عمل نمی کنند



ایربرگ های جانبی و ایربرگ های پرده ای به گونه ای طراحی نشده اند که در برخورد های از جلو یا عقب، چپ شدن یا تصادفات جانبی جزئی عمل نمی کنند بنابراین در چنین تصادفاتی هیچ گونه محافظتی را ارائه نمی دهند. فقط ایربرگ های جانبی و ایربرگ های پرده ای جانبی خودرو در صورت ضربه عمل می نمایند. به خاطر داشته باشید از آنجایی که ایربرگ فقط یک بار در طول حادثه عمل می نماید، نیاز است که کمربندهای ایمنی، سرنشین ها را از حرکت بیشتر در طی تصادف حفظ نمایند

بنابراین یک ایربرگ جانشین کمربندهای ایمنی نمی باشد. به منظور به حداکثر رساندن حفاظت از شما، همیشه کمربندهای ایمنی خود را ببندید. به خاطر داشته باشید هیچ سیستمی نمی تواند از تمام آسیب های بالقوه که ممکن است در طی تصادف رخ دهد، جلوگیری نماید.

### اخطار

یک ایربرگ حفاظت در برابر تصادف را که توسط کمربندهای ایمنی ارائه می شود تکمیل نموده و یا به آن اضافه می گردد. راننده و سرنشینان همیشه می بایست به نحو مطلوبی با بستن کمربند ایمنی چه با ایربرگ چه بدون نصب ایربرگ، بر روی صندلی خود به منظور به حداقل رساندن ریسک آسیب دیدگی جدی و یا مرگ ناشی از حوادث، مهار شوند.

### سیستم چگونه کاری کند

دریک تصادف از جلو، سنسور ایربرگ کاهش سریع سرعت را درک نموده و اگر کامپیوتر قضاوت نماید که این کاهش سرعت معرف تصادف شدید از جلو می باشد، در این صورت کیسه های هوا را فعال می کند. اگر خودرو شما مجهز به ایربرگ های جانبی باشد، سنسورهای ضربه تصادف از بغل را درک نموده و اگر کامپیوتر قضاوت نماید که تصادف از بغل به میزان کافی شدید می باشد، ایربرگ پرده ای جانبی را فعال می سازد.

کیسه های هوا، ایربرگ ها را با گاز نیتروژن یا آرگون باد می کنند. ایربرگ بادشده بالشی را برای سر شما و بالاتنه فراهم می آورند (فقط ایربرگ های جلو و ایربرگ های پرده ای). ایربرگ آنچنان سریع بادشده و تخلیه می گردد که حتی باورنمی کنید که فعال شده است. ایربرگ نه مانع از دید شما می شود و نه خروج شما از خودرو را سخت تر می نماید.

ایربرگ می بایست به منظور کاهش خطر آسیب های جدی به سرعت و بطور موثر باز شود. هرچند یکی از پیامدهای اجتناب ناپذیر بادشدن سریع، سوزاندن پوست نظیر سطوحی که درمقابل ایربرگ قرار دارند، می باشد. همچنین هم زمان با باز شدن، صدایی به گوش رسیده و مقداری پودر و دود آزاد می گردد. این شرایط مضر نبوده

و نشان دهنده آتش سوزی در خودرو نمی باشند. توجه داشته باشید اجزاء ایربرگ پس از باز شدن (عمل کردن) ممکن است برای لحظاتی داغ باشند.

کمر بند ایمنی در هنگام عمل کردن ایربرگ کمک می نماید تا به نحو مطلوب حداکثر حفاظت از شما به عمل آید. صندلی خود را تا حد امکان در زمان کنترل خودرو عقب تر تنظیم نمایید. کاملاً در جای خود تکیه دهید، صاف بنشینید. به سمت جلو و روی غربلیک فرمان و داشبورد خم نشوید. سرنشینان جلو نباید به درب تکیه داده و یا بخوابند. به منظور اطلاع از جزئیات بیشتر در خصوص تنظیم مطلوب صندلی و کمر بند ایمنی، به بخش "تنظیم صندلی" و "سیستم های کمر بند ایمنی و نگهدارنده کودک" مراجعه نمایید.



**اخطار**

\* راننده نباید بر روی غربلیک فرمان خم شود. سر نشین جلو نباید بدن خود را روی داشبورد تکیه داده و یا خیلی نزدیک به داشبورد شود. برای خودروهای مجهز به ایربرگ های جانبی و ایربرگ های جانبی پرده ای، سر نشینان نباید به درب تکیه زده و یا خوابند تحت چنین شرایطی، سر نشینانی که سر جای خود نیستند به ایربرگ در حال بادشدن بسیار نزدیک بوده و ممکن است متحمل آسیب دیدگی شدید گردند.

\* هیچ گونه شیء را به غربلیک فرمان و داشبورد نچسبانید و یا روی آن قرار ندهید. این اشیاء ممکن است عملکرد ایربرگ را مختل کرده و یا به وسیله ایربرگ در لحظه سانحه حرکت داده شوند. هر یک از این شرایط ممکن است باعث آسیب رساندن شدید شوند.

\* برای خودروهای مجهز به ایربرگ جانبی، از روکش صندلی برای صندلی های جلو استفاده نکنید زیرا روکش صندلی عمل بادشدن را محدود می نماید. همچنین لیوانی و سایر اشیاء را روی درب قرار ندهید چرا که این اشیاء می توانند در زمان سانحه توسط ایربرگ حرکت داده شوند.

توجه داشته باشید اگر چه خودروی شما ممکن است به طور ملامب در تصادف آسیب دیده باشد، تصادف ممکن است آنقدر شدید نبوده که باعث عمل کردن (باد کردن) ایربرگ های جلو، جانبی و یا پرده جانبی گردد. اگر خودرو شما متحمل هرگونه تصادفی از جلو-عقب و یا اطراف باشد، سیستم ایربرگ را جهت بازرسی نزد نمایندگی مجاز سوزوکی ببرید تا از عملکرد مطلوب آن اطمینان حاصل نمایید.

خودروی شما مجهز به یک جدول تشخیص عیب بوده که اطلاعات سیستم ایربرگ شما را در زمان سانحه ثبت می نماید. این جدول اطلاعاتی در خصوص وضعیت کلی سیستم را درجایی که سنسورها قرار دارند ثبت می نماید.

**سرویس کردن سیستم ایربرگ**

اگر ایربرگ ها عمل کنند، ایربرگ و اجزاء مرتبط را در اسرع وقت توسط نمایندگی مجاز سوزوکی تعویض نمایید. اگر خود شما در آب فرورفته و کف ماشین در آب غوطه ور باشد، کامپیوتر ایربرگ ممکن است آسیب ببیند. در چنین شرایطی سیستم ایربرگ را در اسرع وقت توسط نمایندگی مجاز سوزوکی بازرسی نمایید.

رویه های بخصوص جهت سرویس و یا تعویض ایربرگ مورد نیاز است بدین منظور فقط نمایندگی مجاز سوزوکی مجاز به سرویس و یا تعویض ایربرگ های شما می

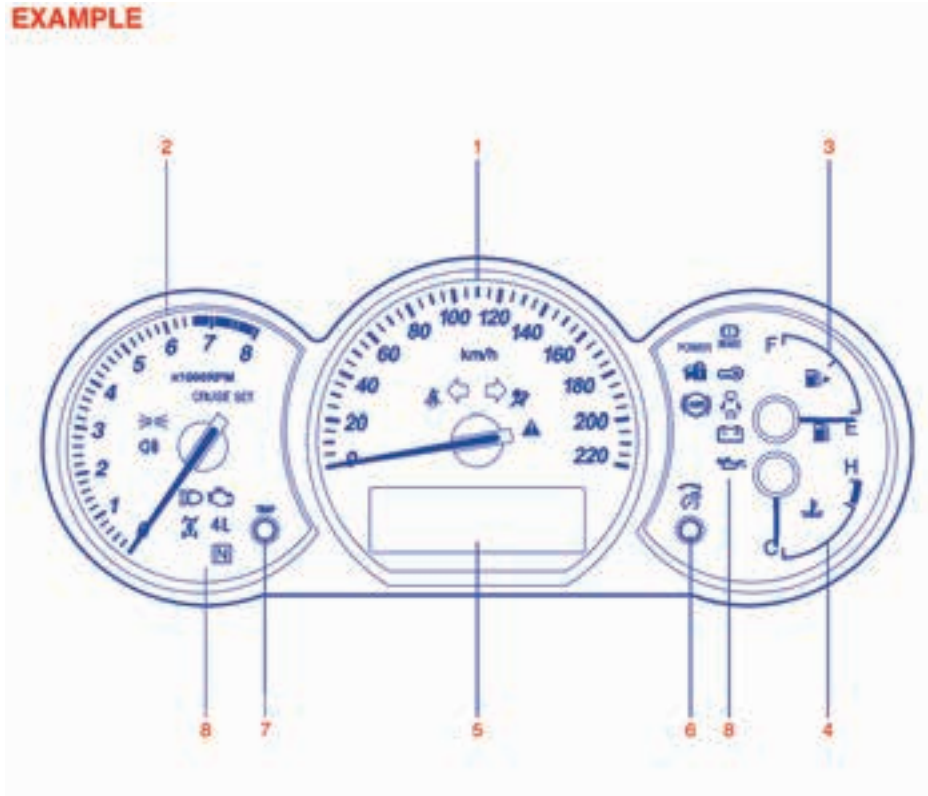
باشد. لطفاً این مسئله را به کسی که خودرو دارای ایربرگ شما را سرویس می نماید، یادآوری نمایید. سرویس بر روی اجزاء ایربرگ و دسته سیمها و یا در اطراف آن فقط می بایست توسط نمایندگی مجاز سوزوکی صورت پذیرد. سرویس نامطلوب ممکن است منجر به عملکرد ناخواسته ایربرگ و یا عدم عملکرد مطلوب آن گردد. هر یک از شرایط فوق، ممکن است منجر به آسیب دیدگی جدی شود.

به منظور پرهیز از خرابی و یا عمل کردن (بادشدن) ناخواسته سیستم ایربرگ، اطمینان حاصل نمایید که باطری قطع شده و سوئیچ برای مدت حداقل ۹۰ ثانیه قبل از انجام هر سرویس الکتریکی بر روی خودرو شما، در وضعیت "LOCK" قرار دارد. به اجزاء سیستم ایربرگ و سیم کشی دست نزنید. سیم کشی ها دارای نوار چسب زرد رنگ و یا لوله زرد رنگ می باشند و اتصالات نیز برای تشخیص آسانتر، زرد هستند.

معدوم نمودن خودرویی که ایربرگ آن عمل نکرده است خطرناک می باشد. از نمایندگی مجاز در این خصوص کمک بگیرید.



EXAMPLE



صفحه نمایشگر داشبورد

- ۱- سرعت سنج
- ۲- دور سنج
- ۳- درجه بنزین
- ۴- درجه آب
- ۵- نمایشگر اطلاعات
- ۶- دکمه MOD/ILL
- ۷- دکمه مسافت سنج
- ۸- چراغهای هشدار دهنده و نمایشگر

## چراغ های هشدار و نمایشگر چراغ هشدار سیستم ترمز



بر اساس مشخصات خودرو سه نوع عملکرد موجود می باشد.

۱) چراغ نمایشگر در هنگامی که سوئیچ در وضعیت "ON" قرار می گیرد برای زمان کوتاهی روشن می شود.  
۲) چراغ نمایشگر در هنگام درگیر بودن ترمزدستی و قرارداشتن سوئیچ در وضعیت "ON" روشن می شود.  
۳) چراغ تحت یک یا هر دو شرط فوق روشن می شود.  
چراغ همچنین در هنگامی که روغن ترمز درون مخزن روغن به کمتر از سطح مشخص شده می رسد، روشن می شود.

اگر سطح روغن در مخزن روغن ترمز کافی باشد، چراغ می بایست پس از روشن شدن موتور، و آزاد شدن کامل ترمزدستی خاموش گردد.

این چراغ همچنین در هنگامی که نیروی عملکرد ترمز عقب سیستم ABS (عملکرد شیر تقسیم) افت پیدا کند، به همراه چراغ هشدار ABS روشن می گردد.

اگر چراغ هشدار سیستم ترمز در هنگامی که شما با خودرو رانندگی می نمایید، روشن گردد، ممکن است اشکالی در سیستم ترمز خودرو وجود داشته باشد. اگر چنین موردی اتفاق بیافتد شما می بایست ۱) از جاده خارج شده و با احتیاط توقف نمایید.

### اخطار

به خاطر داشته باشید که فاصله توقف ممکن است طولانی تر گردد، شما ممکن است پدال را محکم ترفشار دهید و پدال ممکن است قدری بیشتر از وضعیت عادی پایین رود.

### اخطار

اگر هریک از شرایط زیر رخ دهد، می بایست خودروی خود را جهت بازرسی سیستم ترمز به نمایندگی مجاز سوزوکی ببرید.

\* اگر چراغ هشدار سیستم ترمز پس از روشن شدن موتور و آزاد شدن کامل ترمزدستی خاموش نگردد.

\* اگر چراغ هشدار سیستم ترمز هنگامی که سوئیچ در وضعیت «ON» قرار می گیرد روشن نشود.

\* اگر چراغ هشدار سیستم ترمز در هر زمان در طی کارکرد موتور روشن شود

### تذکر:

از آنجایی که سیستم ترمز دیسکی خود میزان می باشد، سطح روغن ترمز با سایش لنت های ترمز، پایین می رود. دوباره پر کردن مخزن روغن جزء موارد نرمال نگهداری دوره ای می باشد.

۲) ترمزها را با شروع به حرکت دقیق و توقف در کنار جاده امتحان نمایید.

– اگر مشخص گردید که سیستم ترمز ایمن می باشد، با احتیاط و در سرعت پایین تا نزدیکترین نمایندگی برای تعمیر رانندگی نمایید.

– خودرو را تا نزدیکترین نمایندگی جهت تعمیر بکسل نمایید

### چراغ سیستم ترمز ضد قفل (ABS)



هنگامی که سوئیچ در وضعیت "ON" قرار می گیرد، چراغ برای مدت کوتاهی روشن شده به نحوی که شما بتوانید چک کنید که چراغ کار می کند. اگر چراغ روشن باقی بماند و یا هنگام رانندگی روشن شود، ممکن است اشکالی در سیستم ABS وجود داشته باشد.

اگر چنین موردی اتفاق افتاد:

۱) از جاده خارج شده و با احتیاط توقف نمایید.  
 ۲) سوئیچ را در وضعیت "lock" قرار داده و موتور را مجدداً روشن نمایید.

اگر چراغ هشدار برای مدت کوتاهی روشن شده و سپس خاموش گردد، سیستم به طور عادی کار می کند. اگر چراغ هشدار همچنان روشن باقی بماند اشکالی در سیستم وجود دارد.

اگر چراغ نمایشگر و چراغ هشدار سیستم ترمز روشن باقی بماند و یا در حین رانندگی همزمان روشن شود

### چراغ فشار روغن



این چراغ هنگامی روشن می شود که سوئیچ در وضعیت "ON" قرار بگیرد و وقتی خاموش می شود که موتور استارت بخورد. این چراغ در صورتی که فشار روغن کافی نباشد روشن شده و روشن باقی می ماند. اگر چراغ حین رانندگی روشن شود، در اسرع وقت از جاده خارج شده و موتور را خاموش نمایید.

سطح روغن موتور را کنترل نموده و در صورت نیاز روغن اضافه نمایید. اگر روغن به میزان کافی وجود دارد، سیستم روانکاری می بایست قبل از رانندگی مجدداً توسط نمایندگی مجاز سوزوکی بازرسی گردد.

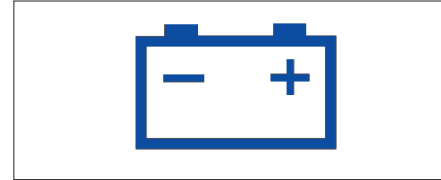
#### احتیاط

- \* اگر با وجود روشن بودن چراغ، موتور به کار خود ادامه دهد، منجر به صدمات شدید به موتور می گردد.
- \* هرگز به چراغ فشار روغن که نشان دهنده نیاز به افزودن روغن می باشد اعتماد نکرده و سطح روغن را به طور دوره ای کنترل نمایید.

سیستم ABS شما به سیستم کنترل نیروی ترمز عقب (عملکردشیر تقسیم) مجهز بوده و ممکن است مشکلی با هر دو تابع کنترل نیروی ترمز عقب و تابع ضد قفل سیستم ABS وجود داشته باشد. اگر یکی از این دو مورد اتفاق بیافتد، خودرو را جهت بازرسی به نمایندگی مجاز سوزوکی ببرید.

اگر ABS از کار بیافتد، سیستم ترمز عملکرد عادی خود را درست مثل وقتی که دارای سیستم ABS نمی باشد، خواهد داشت به منظور اطلاع از جزئیات بیشتر به قسمت "سیستم ترمز ضد قفل (ABS)" در بخش "راه اندازی خودروی خود" مراجعه نمایید.

### چراغ شارژ باطری



این چراغ وقتی روشن می شود که در وضعیت "ON" قرار بگیرد. و وقتی خاموش میشود که موتور استارت بخورد. این چراغ در صورتی که اشکالی در سیستم شارژ باطری رخ داده باشد، روشن شده و روشن باقی می ماند. اگر چراغ در حین کارکرد موتور روشن شود، سیستم شارژ می بایست به سرعت توسط نمایندگی مجاز سوزوکی بررسی گردد.

### چراغ یادآوری کمربند ایمنی (در صورت تجهیز)



اگر هنگامی که سوئیچ موتور در وضعیت "ON" قرار می گیرد، کمربند راننده بسته نشده باشد، این چراغ روشن شده و/یا چشمک می زند. برای اطلاع از جزئیات بیشتر در خصوص سیستم یادآوری کمربند ایمنی به بخش "کمربند های ایمنی و سیستم های نگهدارنده کودک" مراجعه نمایید.

### چراغ "ایربگ" (در صورت تجهیز)

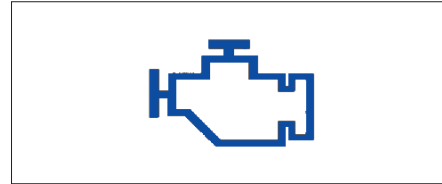


این چراغ پس از اینکه سوئیچ در وضعیت "ON" قرار گرفت روشن و برای چندین ثانیه چشمک می زند به نحوی که می توانید چک کنید که چراغ کار می کند. اگر مشکلی در سیستم ایربگ و یا سیستم پیش کشنده کمربند ایمنی (در صورت تجهیز) وجود داشته باشد این چراغ روشن شده و روشن باقی می ماند.

#### اخطار

اگر هنگامی که سوئیچ در وضعیت "ON" قرار می گیرد، چراغ ایربگ چشمک نزده و یا زمان اندکی روشن شود، بیش از ۱۰ ثانیه روشن بماند یا در حین رانندگی روشن شود، سیستم ایربگ و یا سیستم پیش کشنده کمربند ایمنی (در صورت تجهیز) به نحو مطلوب کار نمی کند و می بایست برای هر دو سیستم جهت بازدید به نمایندگی مجاز سوزوکی مراجعه نمایید

چراغ نمایشگر نقص فنی

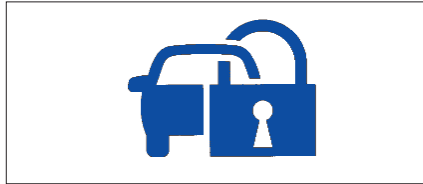


از آنجایی که خودروی شما دارای کامپیوتر جهت کنترل آلایندگی می باشد، یک چراغ نمایشگر نقص فنی در داخل نمایشگر داشبورد تعبیه شده است که در هنگام نیاز خودرو به سرویس روشن می شود. چراغ نمایشگر نقص فنی پس از اینکه سوئیچ در وضعیت "ON" قرار گرفت روشن شده و هنگامی که موتور استارت بخورد خاموش می گردد. اگر در هنگام کارکرد موتور، چراغ نمایشگر نقص فنی روشن گردد، مشکلی با سیستم کنترل آلایندگی وجود دارد. خودرو را جهت رفع عیب نزد نمایندگی مجاز سوزوکی ببرید.

**احتیاط**

ادامه رانندگی با خودرو در هنگامی که چراغ نمایشگر نقص فنی روشن است، می تواند باعث صدمات جدی به سیستم کنترل آلایندگی گردیده و بر مصرف سوخت و رفتار خودرو تاثیر بگذارد.

چراغ سیستم ضد سرقت (در صورت تجهیز)



هنگامی که سوئیچ در وضعیت "ON" قرار می گیرد، این چراغ روشن شده تا از کارکرد آن مطلع گردید. اگر چراغ در هنگامی که سوئیچ در وضعیت "ON" قرار می گیرد چشمک بزند، موتور استارت نخواهد خورد.

**تذکر:**

اگر چراغ نمایشگر نقص فنی چشمک بزند، سوئیچ را در وضعیت "LOCK" قرار دهید. سپس آنرا به وضعیت "ON" بازگردانید اگر چراغ در حالتی که سوئیچ در وضعیت "ON" قرار دارد همچنان چشمک بزند، ممکن است مشکلی با سیستم ضد سرقت وجود داشته باشد. خودرو را جهت بازرسی نزد نمایندگی مجاز سوزوکی ببرید.

چراغ اخطار سطح بنزین



اگر این چراغ روشن شود، باک بنزین را سریعاً پر کنید.

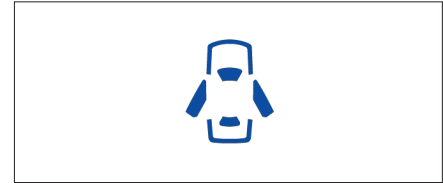
**تذکر:**

نقطه فعال شدن این چراغ بسته به شرایط جاده (به عنوان مثال شیب وانحناء جاده) و شرایط رانندگی به خاطر حرکت سوخت در باک تغییر می نماید.

**تذکر:**

نمایش اطلاعات در هنگامی که این چراغ نمایشگر روشن می شود، نشان دهنده اخطار می باشد.

### چراغ اخطار باز بودن درب



این چراغ تا وقتی که تمام درب ها کاملاً بسته شوند، روشن باقی می ماند.

#### تذکر:

نمایش اطلاعات در هنگامی که این چراغ نمایشگر روشن می شود نشان دهنده اخطار می باشد.

### چراغ نمایشگر CRUISE (سرعت ثابت) (در صورت تجهیز)



هنگامی که سیستم کروز کنترل (سرعت ثابت) روشن می باشد، این چراغ روشن خواهد شد.

### چراغ نمایشگر "SET" (در صورت تجهیز)



هنگامی که سرعت خودرو توسط سیستم کروز کنترل، کنترل می گردد این چراغ روشن خواهد شد.

### چراغ نمایشگر "POWER" (در صورت تجهیز)



هنگامی که سوئیچ در وضعیت "ON" قرار می گیرد و کلید انتخاب مود، در وضعیت "OFF" قرار دارد این چراغ برای مدت زمان کوتاهی روشن می شود تا از کارکرد آن اطلاع حاصل نمایید. هنگامی که کلید انتخاب حالت قدرت (power) در وضعیت "ON" قرار میگیرد در حالیکه سوئیچ در وضعیت "ON" قرار دارد، این چراغ روشن شده و روشن باقی می ماند.

### چراغ نمایشگر سیستم کنترل استارت از راه دور (در صورت تجهیز)



هنگامی که شما سوئیچ استارت خودروبی را که به سیستم کنترل استارت از راه دور مجهز است فشار می دهید، این چراغ به رنگ قرمز یا آبی روشن می شود. اگر این چراغ به رنگ آبی روشن گردد، شما می توانید سوئیچ را بدون استفاده از کلید بگردانید. اگر این چراغ به رنگ قرمز روشن شود؛ شما نمی توانید سوئیچ را بدون استفاده از سوئیچ بگردانید. به منظور اطلاع از جزئیات بیشتر به "سیستم استارت توسط ریموت کنترل/سیستم ورود به خودرو توسط فرستنده" در این بخش مراجعه نمایید.

اگر این چراغ به رنگ قرمز چشمک بزند، به شما یادآوری می نماید که ریموت کنترل درون خودرو نمی باشد. به منظور اطلاع از جزئیات بیشتر به "سیستم استارت توسط ریموت کنترل/سیستم ورود به خودرو توسط فرستنده" در این بخش مراجعه نمایید.

## چراغ نمایشگر راهنما



هنگامی که شما راهنمای راست یا چپ را روشن می‌نمایید، پیکان سبز در داخل صفحه نمایشگر داشبورد، متناظر با راهنمای مربوطه چشمک می‌زند. هنگامی که شما کلید فلاشر را روشن می‌نمایید، هر دو پیکان همراه با چراغ‌های راهنما، چشمک می‌زنند.

## چراغ نمایشگر نور بالا



این نمایشگر هنگامی که چراغ نور بالا روشن می‌شود، روشن خواهد شد.

## نمایشگر چراغ‌ها



این نمایشگر در هنگامی که چراغ‌های وضعیت، چراغ‌های عقب و/یا چراغ‌های جلو روشن هستند، روشن می‌شود.

## چراغ نمایشگر مه شکن عقب



چراغ نمایشگر مه شکن در هنگامی که چراغ مه شکن عقب کار می‌کند، روشن می‌شود.

چراغ نمایشگر حالت دو دیفرانسیل (4WD)  
(در صورت تجهیز)

این نمایشگر عملکرد 4WD را مطابق زیر شرح می‌دهد. هنگامی که سوئیچ در وضعیت "ON" قرار می‌گیرد، این چراغ‌ها برای مدت زمان کوتاهی روشن می‌شوند تا از کار کردن این چراغ‌ها اطلاع حاصل نمایید.

(1) پخش

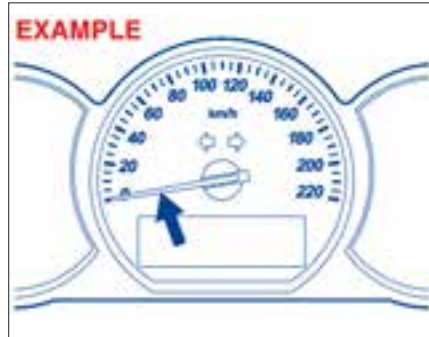
(2) حالت قفل مرکزی دو دیفرانسیل (4WD) در محدوده سرعت بالا

(2) & (3) حالت قفل مرکزی دو دیفرانسیل (4WD) در محدوده سرعت پایین

اگر هیچ چراغی روشن نباشد، دو دیفرانسیل (4WD) در محدوده سرعت بالا

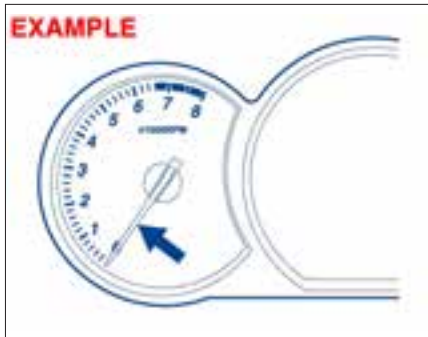
به منظور اطلاع از جزئیات بیشتر به قسمت گسترده از سوئیچ انتقال قدرت "در بخش" راه اندازی خودروی خود" مراجعه نمایید.

سرعت سنج



سرعت سنج، سرعت خودرو را بر حسب km/h (کیلومتر بر ساعت) نشان می دهد.

دور سنج (در صورت تجهیز)



دورسنج دور موتور را بر حسب دوربردقیقه (rpm) نشان می دهد.

اگر نشان دهنده ها (همه چراغها) به چشمک زدن ادامه دهند، مشکلی در سیستم انتقال قدرت وجود داشته و می بایست خودروی خود را جهت بازرسی نزد نماینده مجاز سوزوکی ببرید.

تذکر:

نمایش اطلاعات نشان دهنده اخطار و نمایشگر پیغام نشان دهنده بکارافتادن سیستم گیربکس کمکی و یا نقص فنی می باشد.

چراغ اصلی اعلام اخطار



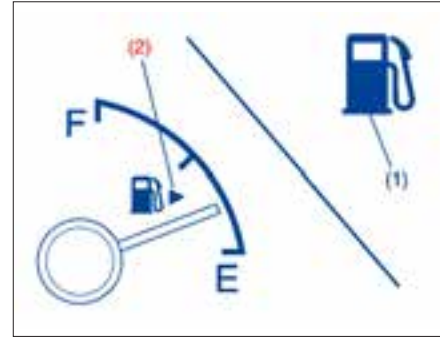
در هنگامی که سوئیچ در وضعیت "ON" قرار می گیرد، این چراغ چشمک زده و یا برای چند ثانیه روشن می شود بنابراین شما می توانید چک نمایید که چراغ کار می کند. هنگامی که نمایشگر اطلاعات اخطاری را نشان می دهد و نمایشگر روشن می شود، این چراغ نمایشگر نیز ممکن است روشن شده و یا چشمک بزند. برای اطلاع از جزئیات به "نمایش اطلاعات" در این بخش مراجعه نمایند.

احتیاط

هرگز در حالتی که نمایشگر دور موتور در ناحیه قرمز قرار دارد رانندگی نکنید زیرا منجر به صدمه دیدن جدی به موتور می گردد. هنگام انتقال به دنده پایین تر، اطمینان حاصل نمایید که موتور با دور بیش از اندازه کار نکند. به منظور اطلاع از جزئیات به قسمت "حداکثر مجاز سرعت برای انتقال به دنده پائین تر" در بخش راه اندازی "خودروی خود" مراجعه نمایید.



درجه بنزین



این گیج یک نمایش تقریبی از مقدار سوخت داخل باک می باشد. "F" نشان دهنده پر بودن و "E" حالت خالی را نشان می دهد. اگر نمایشگر از درجه بندی "E" پایین تر برود (نه کاراکتر "E")، باک را در اسرع وقت پر کنید.

**تذکر:**

این نمایشگر بسته به شرایط جاده ( بعنوان مثال شیب، انحناء جاده) و شرایط رانندگی به خاطر حرکت سوخت در باک اندکی حرکت می کند.

اگر چراغ هشدار کمبود سوخت (۱) روشن شود، باک را به سرعت پر کنید.

**تذکر:**

نمایش اطلاعات در هنگامی که این چراغ نمایشگر روشن می شود، نشان دهنده خطای باشد.

**تذکر:**

نقطه فعال شدن چراغ خطار کمبود سوخت (۱)، بسته به شرایط جاده (بعنوان مثال شیب وانحناء جاده) و شرایط رانندگی به خاطر حرکت سوخت در باک تغییر می نماید.

علامت (۲) نشان می دهد که درب باک در سمت راست خودرو قرار گرفته است.

درجه آب



هنگامی که سوئیچ موتور در وضعیت "ON" قرار دارد، تحت شرایط نرمال رانندگی، این درجه دمای مایع خنک کننده موتور را نشان می دهد. این نمایشگر می بایست در محدوده نرمال و قابل قبول دما بین "H" و "C" قرار بگیرد. اگر نمایشگر به "H" برسد، نشاندهنده جوش آوردن موتوری باشد. از دستورالعمل های مربوط به جوش آوردن موتور در بخش "سرویس اضطراری" پیروی نمایید.

**احتیاط**

ادامه رانندگی در حالتی که موتور جوش آورده است، منجر به آسیب رسیدن جدی به موتور می شود.

## کنترل نور چراغ های نمایشگر



هنگامی که سوئیچ در وضعیت "ON" قرار می گیرد، چراغ های نمایشگر داشبورد روشن می گردند. خوددوری شما مجهز به سیستمی است که به طور اتوماتیک روشنایی صفحه نمایشگر داشبورد را در هنگامی که چراغ های جلو و یا چراغ های وضعیت روشن می باشند، کم نور می کند. شما می توانید روشنایی چراغ های صفحه نمایشگر را صرف نظر از اینکه چراغ های موقعیت یا چراغ های جلو، روشن می باشد یا خیر، تغییر دهید. به منظور افزایش نور چراغ های صفحه نمایشگر داشبورد، دکمه کنترل نور (1) را در جهت عقربه های ساعت بگردانید. به منظور کاهش نور چراغ های صفحه نمایشگر داشبورد، دکمه کنترل (1) را در جهت خلاف عقربه های ساعت بچرخانید.

### EXAMPLE



#### تذکره:

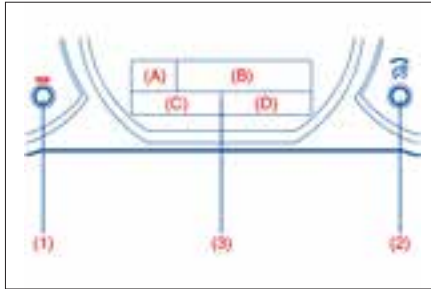
• اگر شما دکمه کنترل نور را ظرف مدت 5 ثانیه از فعال کردن نمایشگر کنترل نور، نگردانید، نمایشگر کنترل نور بطور اتوماتیک لغو می شود.  
• هنگام وصل مجدد باتری، روشنایی چراغ های صفحه نمایشگر داشبورد، به حالت اولیه باز می گردد. روشنایی صفحه نمایشگر را مجدداً مطابق با دلخواه خود تنظیم نمائید.

#### تذکره:

اگر شما بالاترین سطح روشنایی را در هنگامی که چراغ های پارک یا چراغ های جلو روشن هستند، انتخاب نمائید، چراغ های صفحه نمایشگر کم نور نخواهند شد.

## سیستم نمایش اطلاعات (در صورت تجهیز)

نمایشگر اطلاعات در هنگامی که سوئیچ در وضعیت "ON" قرار میگیرد، نمایش داده می شود.



(1) دکمه مسافت سنج

(2) دکمه MODE/ILL

(3) نمایشگر اطلاعات

نمایشگر اطلاعات، اطلاعات زیر را نشان می دهد.

### (A) نمایش

نمایشگر موقعیت دسته دنده (برای گیربکس های اتوماتیک)

### (B) نمایش

اخطار و پیغام های نمایشگر مصرف سوخت / محدود رانندگی / سرعت متوسط

نمایش (C)

مسافت سنج/داماسنج

نمایش (D)

کیلومتر شمار

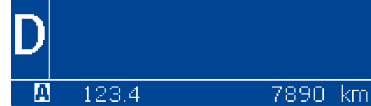
SYSTEM CHECK

تذکر:

• هنگامی که سوئیچ در وضعیت "ON" قرار می گیرد، پیام نشان داده شده فوق به مدت چند ثانیه بر روی صفحه نمایش، نشان داده می شود.  
 • هنگامی که سوئیچ در وضعیت "ACC" یا "LOCK" قرار دارد، تعدادی اخطار و یا پیام بر روی صفحه نمایشگر نشان داده می شود.

موقعیت دسته دنده اتوماتیک  
(گیربکس اتوماتیک)

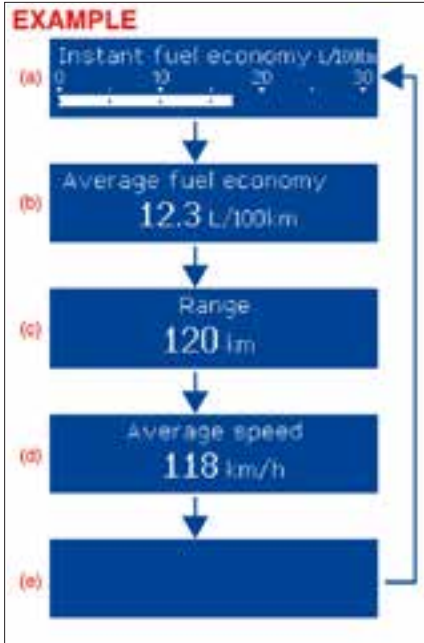
EXAMPLE



نمایش (A)، نشان دهنده وضعیت دنده گیربکس اتوماتیک است.

مصرف سوخت /محدوده رانندگی/سرعت متوسط

هنگامی که هیچ اخطار یا پیغامی در نمایشگر (B) وجود ندارد، شما می توانید یکی از پنج نمایش مصرف آنی سوخت، مصرف متوسط سوخت، محدوده رانندگی، سرعت متوسط و یا هیچ نمایشی را جهت نمایش انتخاب نمایید.



- (a) مصرف آنی سوخت
- (b) مصرف متوسط سوخت
- (c) محدوده رانندگی
- (d) سرعت متوسط
- (e) بدون نمایش

به منظور تغییر نمایشگر، به سرعت دکمه /MODE ILL (۲) را فشار دهید.

### تذکره:

مقدار مصرف سوخت، محدوده رانندگی و سرعت میانگین که در نمایشگر نشان داده می شود، به وسیله شرایط زیر تحت تاثیر قرار می گیرد:

- شرایط جاده
- شرایط ترافیک
- شرایط رانندگی
- شرایط خودرو
- خرابی که منجر به عدم روشن شدن یا چشمک زدن چراغ نمایشگر شود.

### مصرف آبی سوخت

اگر شما آخرین باری که با خودرو رانندگی کردید، مصرف آبی سوخت را انتخاب نمودید، نمایشگر در هنگامی که سوئیچ در وضعیت "ON" قرار می گیرد، نمودار میله ای را نشان نمی دهد. نمایشگر نمودار میله ای را فقط در هنگامی که خودرو در حال حرکت است نشان می دهد.

### مصرف متوسط سوخت

اگر شما آخرین باری که با خودرو رانندگی کردید، مصرف متوسط سوخت را انتخاب نمودید، هنگامی که سوئیچ را در وضعیت "ON" قرار می دهید، نمایشگر آخرین مقدار مصرف میانگین سوخت مربوط به رانندگی قبلی را نشان می دهد. مگر اینکه شما مقدار متوسط مصرف سوخت را

ری ست نمایید، در غیر این صورت نمایشگر مقدار متوسط مصرف سوخت را که شامل مصرف متوسط سوخت طی رانندگی قبلی نیز می باشد، نشان می دهد.

### تذکره:

هنگامی که شما ترمینال منفی (-) باتری را مجدداً وصل می نمائید، مقدار میانگین مصرف سوخت پس از گذشت زمان اندکی از رانندگی نشان داده خواهد شد. شما می توانید مقدار متوسط مصرف سوخت را از میان یکی از سه روش زیر انتخاب نمائید:

- ری ست پس از سوخت گیری مجدد: مقدار مصرف متوسط سوخت بطور اتوماتیک بوسیله سوخت گیری مجدد ری ست می شود.
- ری ست بوسیله مسافت سنج A: مقدار متوسط مصرف سوخت بطور اتوماتیک پس از ری ست نمودن مسافت سنج A، ری ست خواهد شد.
- ری ست نمودن دستی: مقدار متوسط مصرف سوخت با فشردن و نگه داشتن دکمه /MODE/ILL (۲) در زمانی که نمایشگر مقدار متوسط مصرف سوخت را نشان می دهد، ری ست خواهد شد.

به منظور تغییر در هنگامی که مقدار متوسط مصرف سوخت ری ست می شود، به قسمت "MODE Setting (مود تنظیم)" در این بخش مراجعه نمایید.

### تذکره:

اگر شما هنگامی که "ری ست پس از سوخت گیری مجدد" را انتخاب می کنید، مقدار اندکی سوخت اضافه نمایید، مقدار متوسط مصرف سوخت ممکن است رعایت نشود.

### محدوده رانندگی

اگر شما آخرین باری که با خودرو رانندگی کردید، محدوده رانندگی را انتخاب نمودید، نمایشگر "....." را برای چندثانیه نشان داده و سپس محدوده رانندگی جاری را در هنگامی که سوئیچ در وضعیت "ON" قرار می گیرد، نشان می دهد.

محدوده رانندگی نشان داده شده در نمایشگر، مقدار مسافت تقریبی است که شما می توانید تا رسیدن درجه باک به علامت "E" بر مبنای شرایط رانندگی جاری، رانندگی نمایید.

هنگامی که سوخت باقیمانده در باک، به کمترین سطح می رسد، علامت "—" بر روی نمایشگر نشان داده خواهد شد. اگر چراغ اخطار کمبود سطح بنزین روشن شود، به سرعت و صرف نظر از محدوده رانندگی نشان داده شده در نمایشگر، باک بنزین را پر نمایید.

از آنجائیکه محدوده رانندگی پس از سوخت گیری مجدد بر مبنای آخرین شرایط رانندگی محاسبه می گردد، این مقدار پس از هر بار سوخت گیری متفاوت است.

### تذکره:

• اگر شما در هنگامی که سوئیچ در وضعیت "ON" قرار دارد، اقدام به سوخت گیری نمایید، محدوده رانندگی ممکن است مقدار صحیح را نشان ندهد.

• هنگامی که شما ترمینال منفی (-) باتری را متصل نمایید، مقدار محدوده رانندگی، پس از گذشت زمان اندکی از رانندگی نشان داده خواهد شد.

### سرعت متوسط

اگر شما آخرین باری که با خودرو رانندگی کردید، سرعت متوسط را انتخاب نمودید، هنگامی که سوئیچ را در وضعیت "ON" قرار می دهید، نمایشگر آخرین مقدار سرعت متوسط از رانندگی قبلی را نشان می دهد. اگر شما مقدار سرعت را ری ست ننمایید، که در این صورت نمایشگر مقدار سرعت متوسط را که شامل سرعت متوسط طی رانندگی قبلی نیز می باشد نشان می دهد.

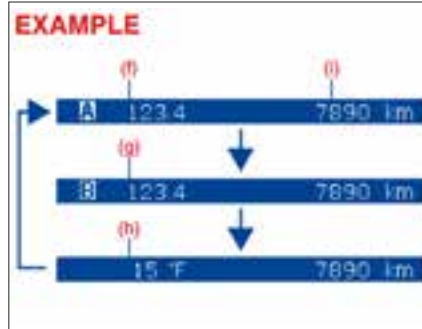
به منظور ری ست نمودن مقدار سرعت متوسط، دکمه MODE/ILL (۲) را برای مدت ۲ ثانیه در زمانی که نمایشگر سرعت متوسط را نشان می دهد، فشار داده و نگه دارید. نمایشگر "—" را نشان داده و سپس سرعت متوسط جدید را پس از مدت زمان کوتاهی رانندگی نشان می دهد.

### تذکر:

هنگامی که شما ترمینال منفی (-) باتری را متصل می نمائید، مقدار سرعت متوسط پس از مدت کوتاهی رانندگی نشان داده خواهد شد.

### کیلومتر شمار / مسافت سنج / داماسنج

هنگامی که سوئیچ موتور در وضعیت "ON" قرار می گیرد، نمایشگر (C) یا (D) کیلومتر شمار، مسافت سنج (A)، مسافت سنج (B) یا داماسنج را نشان می دهد.



(f) مسافت سنج A

(g) مسافت سنج B

(h) داماسنج

(i) کیلومتر شمار

به منظور تعیین نمایش نمایشگر (C) یا (D)، دکمه Trip (۱) را به سرعت فشار دهید.

### کیلومتر شمار

کیلومتر شمار، مسافت کلی که توسط خودرو پیموده شده است را ثبت می نماید.

### احتیاط

اطلاعات مربوط به کیلومتر شمار را پیگیری نموده و برنامه سرویس و نگهداری دوره ای مورد نیاز را بر مبنای آن اطلاعات انجام دهید. افزایش فرسودگی یا صدمه دیدگی بر روی قطعات مشخص می تواند در نتیجه عدم انجام سرویس های مورد نیاز در فواصل مناسب می باشد.

### مسافت سنج

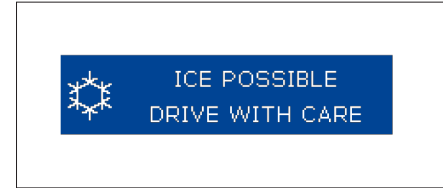
مسافت سنج می تواند برای اندازه گیری مسافت پیموده شده در سفرهای کوتاه ویا بین دو سوخت گیری، به کار برود.

شما می توانید مسافت سنج A یا مسافت سنج B را به طور مستقل بکار ببرید.

به منظور ری ست نمودن مسافت سنج، دکمه Trip (۱) را فشار داده و برای مدت ۲ ثانیه در زمانی که نمایشگر، مسافت سنج را نشان می دهد، نگه دارید.

### دماسنج

دماسنج دمای بیرون را نمایش می دهد.



در صورتی که دمای خارج از خودرو نزدیک به یخ زدن باشد، پیغام فوق بر روی نمایشگر ظاهر خواهد شد.

### تذکر:

در هنگام رانندگی در سرعت پایین یا در هنگام توقف، دمای خارجی نمایش داده شده، دمای واقعی نمی باشد.

### مود Setting

### تذکر:

Setting جاری با متن و رنگ پس زمینه رزرو شده ظاهر می شود.

### تذکر:

• اگر شما دکمه MODE/ILL را جهت ورود به مود Setting در هنگامی که نمایشگر (B)، مصرف متوسط سوخت و یا سرعت متوسط را نشان می دهد، فشار داده و نگه دارید، این مقادیر همزمان ری ست خواهند شد. اگر نمی خواهید مقادیر ری ست شوند، دکمه MODE/ILL را به سرعت و به منظور تعویض نمایش نمایشگر فشار دهید.

• اگر هنگامیکه نمایشگر مود Setting را نمایش می دهد سوئیچ را بچرخانید و یا اقدام به حرکت نمائید، مود Setting بطور اتوماتیک لغو می گردد.

### واحدهای مسافت

شما می توانید واحدهای کیلومتر/شمار/مسافت سنج را در نمایشگر تغییر دهید.

### تذکر:

هنگامی که شما واحدهای کیلومتر/شمار/مسافت سنج نمایش داده شده را تغییر می دهید، مسافت سنج بطور اتوماتیک ری ست خواهد شد.

### واحدهای مصرف سوخت

شما می توانید واحدهای مصرف سوخت نمایش داده شده را تغییر دهید.

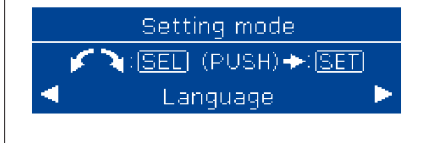
### زبان

شما می توانید زبان نمایش اطلاعات را تغییر دهید.

### ری ست نمودن مصرف سوخت متوسط

شما می توانید در هنگام ری ست نمودن مصرف سوخت متوسط، آنرا تغییر دهید.

### EXAMPLE



هنگامی که سوئیچ موتور در وضعیت "ON" قرار دارد و خودرو متوقف است، شما می توانید با فشردن و نگه داشتن دکمه MODE/ILL (۲) برای مدت ۳ ثانیه، وارد مود Setting از نمایش اطلاعات شوید.

• به منظور انتخاب Setting، که می خواهید تغییر دهید، دکمه MODE/ILL (۲) را بسمت چپ یا راست بگردانید.

\* جهت تغییر Setting، دکمه MODE/ILL (۲) را فشار دهید.

• به منظور خروج از مود "Setting"، "Back" را انتخاب و دکمه MODE/ILL (۲) را فشار دهید.

### EXAMPLE



### واحد‌های دما

شما می‌توانید واحد‌های نمایش دما را تغییر دهید.

### تذکر:

هنگامی که شما واحد‌های نمایش دما را تغییر می‌دهید، واحد‌های نمایش دمای سیستم تهویه مطبوع نیز به طور اتوماتیک تغییر می‌کند.

### تنظیمات (Setting) پیش فرض

اگر شما "YES" را انتخاب و دکمه MODE/ILL (۲) را فشار دهید، همه تنظیمات از ابتدا تنظیم خواهند شد.

### پیغام‌های نمایش واطار

نمایشگر، اخطارها و پیغام‌های نمایش را نشان می‌دهد تا به شما اجازه دهد که مشکل قطعی خودرو را بشناسید.

همچنین ممکن است صدایی جهت هشدار به شما به گوش برسد.  
اگر پیغام‌های اخطار و نمایش بر روی صفحه نمایشگر ظاهر شوند، از پیغام‌ها پیروی نمایید.

### نمایشگر اخطار اصلی



هنگامی که نمایشگر پیغام‌های اخطار و نمایش را نشان می‌دهد، نمایشگر اخطار اصلی روشن شده یا چشمک می‌زند.

### تذکر:

• هنگامی که مشکلی که منجر به ظهور پیغام خطا شده است، تصحیح گردد، پیغام ناپدید خواهد شد.

• اگر پیغامی نمایش داده می‌شود و مشکل دیگری نیاز به نمایش دارد، پیغام مربوطه به هر کدام از مشکل‌ها به طور متناوب هر ۵ ثانیه نمایش داده می‌شود.  
• اگر هنگامی که یک پیام نمایش داده می‌شود، شما دکمه MODE/ILL را برای مدت ۲ ثانیه فشار داده و نگه دارید، پیغام به طور موقت ناپدید خواهد شد. اگر مشکلی که منجر به نمایش پیام می‌شود، تصحیح نگردد، پیام پس از ۵ ثانیه، مجدداً ظاهر می‌گردد.

اخطارها و پیغام های نمایشگر			
اخطار و پیغام های نمایشگر	نمایشگر اصلی اخطار	صدا	دلیل و روش اصلاح
 DOOR OPEN	چشمک زدن	صدای دینگ	هر کدام از درب ها (شامل درب عقب) در هنگام حرکت خودرو باز می باشد. عده درب باز را به طور کامل ببندید.
 DOOR OPEN	تلموش	تلموش	هر یک از درب ها (شامل درب عقب) در هنگامی که خودرو متوقف است باز می باشد (DO).
 LIGHTS ON	چشمک زدن	بیب پیوسته	برآمدهای وضعیت جلو، چراغ بالا، چراغ های نمایشگر خاموش و یا برآمدهای جلو روشن گشته شده اند. کنند چراغ ها را از وضعیت "OFF" قرار دهید.

(#۱) این پیغام برای لحظاتی ناپدید می شود حتی اگر مشکلی که منجر به نمایش پیغام شده است، تصحیح نشده باشد.



اطلاعات و پیغام های نمایشگر	نمایشگر اصلی خطر	حالت	دلیل و روش اطلاع
 <p>SERVICE 4WD SYSTEM</p>	چشمک زدن	خطر	ممکن است مشکلی با سیستم دو دیفرانسیل (4WD) وجود داشته باشد. خودروی خود را به سرعت برای تعمیرات مجاز سرویس کنید.
 <p>LOW FUEL</p>	خطر	شدت کم	سطح سوخت پایین است (40٪). بازگشت فوری را به سوخت برسانید.
 <p>ICE POSSIBLE DRIVE WITH CARE</p>	خطر	خطر	دمای خروجی ترمزهای جلو پایین است. پدال ممکن است به زهه باشد (40٪). تعمیراتی که منجر به عملکرد نامناسب می شود.

(#۱) این پیغام برای لحظاتی ناپدید می شود حتی اگر مشکلی که مجربه نمایش پیغام شده است، تصحیح نشده باشد.

### تذکر:

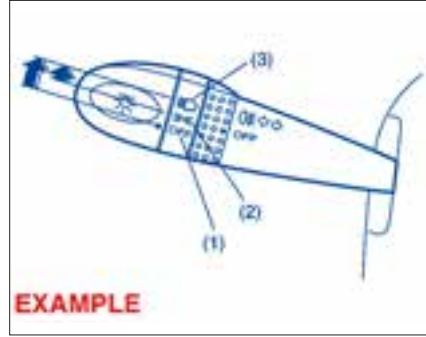
اگر شما سوئیچ سیستم انتقال قدرت را به کار می اندازید (در صورت تجهیز)، نمایشگر اطلاعات ممکن است پیغام های دیگری بجز آنچه که در جدول بالا نشان داده شده است، را نشان دهد. به منظور اطلاع از جزئیات به قسمت "استفاده از سوئیچ انتقال قدرت" در بخش "راه اندازی خودروی خود" مراجعه نمایید.

اهرم کنترل چراغ جلو



**احتیاط**  
به منظور پرهیز از آسیب های احتمالی، کنترل را از میان  
غریبک فرمان بکار نیندازید

عملکرد چراغها



به منظور روشن یا خاموش کردن چراغ ها، دکمه انتهای  
اهرم را بچرخانید.

سه وضعیت وجود دارد

**OFF (۱)**

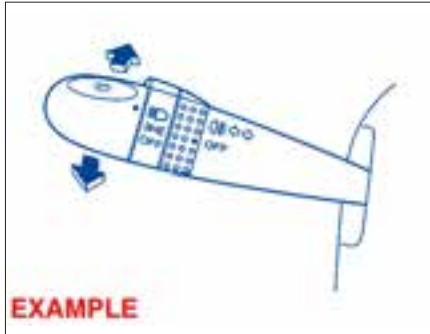
همه چراغ ها خاموش می باشند

(۲)

چراغ های وضعیت جلو، چراغ های عقب، چراغ پلاک  
نمره، چراغ های نمایشگر داشبورد روشن بوده، اما چراغ  
های جلو خاموش می باشند.

(۳)

چراغ های وضعیت جلو، چراغ های عقب، چراغ پلاک  
نمره، چراغ های صفحه نمایشگر داشبورد و چراغ جلو  
روشن هستند.



درحالیکه چراغ های جلو روشن می باشند، اهرم را  
به سمت جلو فشاردهید تا آن را به وضعیت نور بالا  
(نوراصلی) برده و یا اهرم را به سمت خود بکشید تا  
به وضعیت نور پائین تعویض شود. هنگامی که نور بالا  
روشن است، یک چراغ در داخل صفحه نمایشگر داشبورد  
روشن می شود. به منظورفعال نمودن لحظه ای نوربالا  
به عنوان سیگنال گذری، اهرم رابه آرامی به سمت خود  
کشیده و رها نمایید.

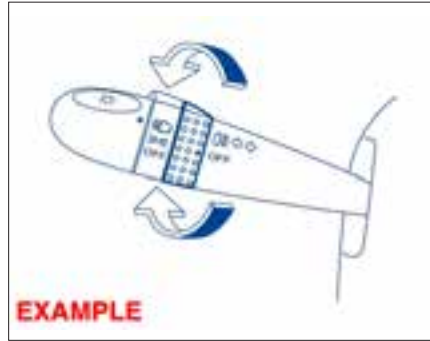
سیستم یادآوری روشن بودن چراغ  
(در صورت تجهیز)

یک صدای زنگ به شما یادآوری می نماید که چراغ های خودرو را در هنگامی که سوئیچ را خارج نموده و درب راننده را باز گذاشته اید. خاموش نمایید.

**تذکر:**

در هنگامی که این سیستم یادآوری فعال می شود، یک اخطار و پیام نمایشگر و چراغ نمایشگر بر روی صفحه نمایشگر اطلاعات نشان داده می شوند.

کلید مه شکن عقب  
(در صورت تجهیز)

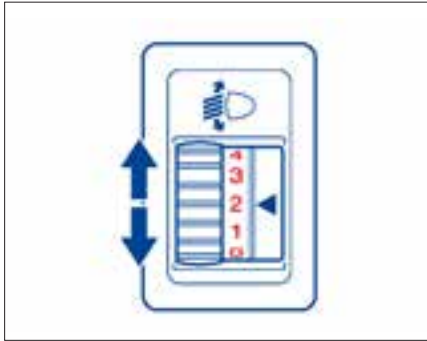


به منظور روشن کردن مه شکن عقب، دکمه را در هنگامی که چراغ های جلو روشن است، مطابق شکل بچرخانید. هنگامی که مه شکن عقب روشن است، یک چراغ نمایشگر در صفحه نمایشگر داشبورد روشن خواهد شد. هنگامی که چراغهای اصلی خاموش هستند، کلید مه شکن عقب را بچرخانید.

**تذکر:**

هنگامی که کلید چراغ جلو در وضعیت "OFF" قرار می گیرد، عملکرد چراغ مه شکن عقب بطور اتوماتیک لغو می گردد.

کلید تنظیم ارتفاع نور چراغ جلو  
(در صورت تجهیز)



ارتفاع نور چراغ جلو را بر اساس شرایط بار خودروی خود با چرخاندن این کلید تنظیم نمایید نمودار زیر وضعیت مناسب سوئیچ را در شرایط متفاوت بار خودروی شما نشان می دهد.

دسته راهنما



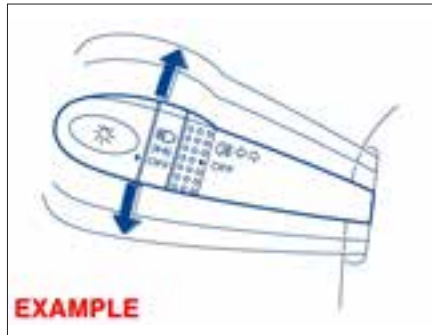
اخطار

به منظور پرهیز از آسیب های احتمالی، کنترل را از میان غربیلک فرمان به کارنیندازید.

عملکرد راهنما

هنگامی که سوئیچ در وضعیت "ON" قرار دارد، اهرم را به سمت بالا یا پائین حرکت داده تا راهنمای راست یا چپ را فعال نمایید.

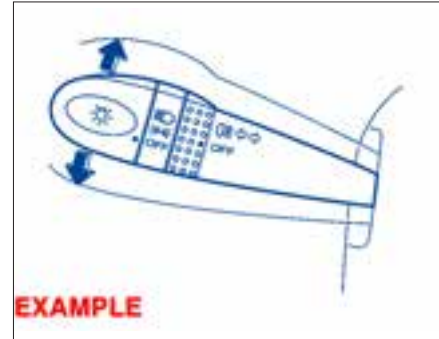
راهنمای معمولی



اهرم را تحت هر شرایطی به سمت بالا یا پایین جهت راهنما حرکت دهید، هنگامی که دور زدن کامل شد، راهنما لغو شده و اهرم به وضعیت عادی خود باز خواهد گشت.

وضعیت سوئیچ	شرایط بار خودرو
۰	فقط راننده
۰	راننده + یک سرنشین (درصدلی جلو)
	راننده + همه سرنشینان (بدون بار)
۱	راننده + همه سرنشینان (به اضافه بار)
	راننده + بار (ظرفیت کامل بار)
۲	راننده + همه سرنشینان (به اضافه بار)
۳	راننده + بار (ظرفیت کامل بار)

راهنمای (سیگنال) تغییر مسیر



گاهی اوقات، بعنوان مثال هنگام تغییر مسیر، غریبک فرمان به اندازه کافی برای لغو فرمان راهنما نمی چرخد، بدین منظور شما می توانید راهنما را با حرکت جزئی اهرم و نگه داشتن آن بکار اندازید. اهرم درهنگامی که آنرا رها نمایید به وضعیت نرمال خود باز خواهد گشت.

کلید فلاشر



کلید فلاشر را به منظور فعال نمودن چراغ های فلاشر بکار اندازید. همه چراغ های راهنما و دو نمایشگر راهنما بطور همزمان فلاش می زنند. به منظور خاموش نمودن چراغ ها ، مجدداً کلید فلاشر را فشاردهید.

چراغ های خطر را به منظور اخطار درهنگام پارک اضطراری و یا در هنگامی که خودروی شما ممکن است باعث خطر ترافیک شود، بکاربرید.

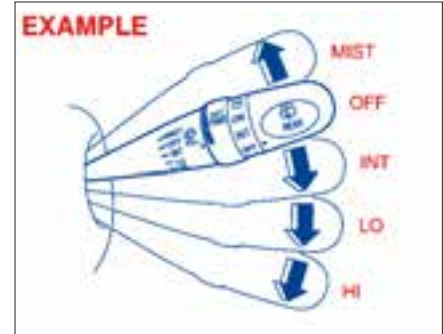
اهرم برف پاک کن و شیشه شوی جلو



اخطار

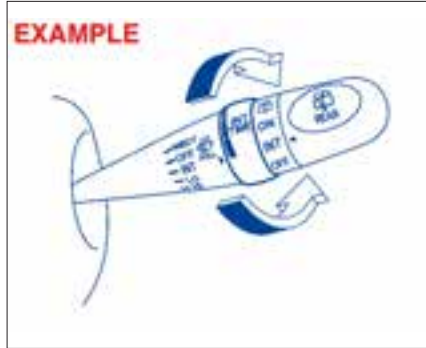
به منظور پرهیز از آسیب های احتمالی، کنترل از میان غریبک فرمان بکار نیندازید.

برف پاک کن



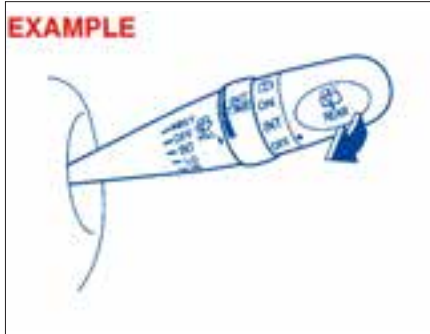
به منظور بکارانداختن برف پاک کن، اهرم را بر روی یکی از سه وضعیت عملکرد پایین بیاورید. در وضعیت "INT" (در صورت تجهیز)، برف پاک کن بصورت متناوب کار می کند. وضعیت "INT"، برای رانندگی در شرایط شبنم یا باران اندک بسیار مفید می باشد. در وضعیت "LO"، برف پاک کن ها با دور کم و یکنواخت کار می کنند. در وضعیت "HI"، برف پاکن ها، با دور بالا و یکنواخت کار می کنند، به منظور خاموش نمودن برف پاک کن، اهرم را به وضعیت "OFF" بازگردانید.

اهرم را به سمت بالا در وضعیت "MIST" برده و نگه دارید تا برف پاک کن ها بطور پیوسته در دورپائین کار کنند.



اگر اهرم برف پاک کن مجهز به سیستم کنترل "INT" Time باشد، کنترل را به منظور تنظیم فواصل زمانی عملکرد برف پاک کن مطابق دلخواه به سمت جلو یا عقب بگردانید.

شیشه شوی



به منظور اسپری نمودن مایع شیشه شوی، اهرم را بطرف خود بکشید. برف پاک کن ها در این حالت و در صورتی که روشن نشده باشند، بطور اتوماتیک در دور پائین شروع به کار می نمایند.

اهرم قفل کننده غریبک  
فرمان (در صورت تجهیز)



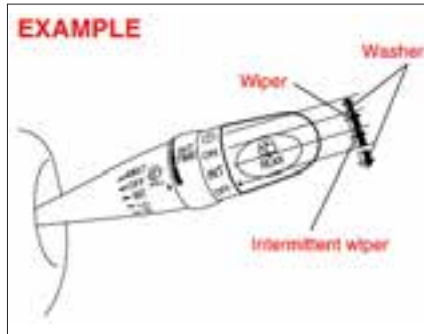
اهرم قفل کن در زیر غریبک فرمان قرار دارد. به منظور تنظیم ارتفاع غریبک فرمان:

(۱) اهرم قفل کن را به سمت بالا بکشید تا محور فرمان آزاد شود.

(۲) غریبک فرمان را در ارتفاع دلخواه تنظیم نموده و محور فرمان را با کشیدن اهرم قفل کن به سمت پایین قفل نمایید.

(۳) با حرکت غریبک فرمان به سمت بالا و پایین اطمینان حاصل نمایید که در جای خود محکم قفل شده است.

برف پاک کن شیشه عقب/شیشه شوی عقب  
(در صورت تجهیز)



جهت بکار انداختن برف پاک کن عقب، سوئیچ برف پاک کن را که در انتهای اهرم برف پاکن قرار دارد به طرف جلو بپسچید تا در وضعیت "ON" قرار بگیرد. اگر خودروی شما مجهز به وضعیت "INT" می باشد، در هنگام چرخاندن سوئیچ به سمت جلو تا وضعیت "INT"، برف پاک کن عقب بطور متناوب کار می کند، جهت خاموش نمودن برف پاک کن عقب، سوئیچ را به سمت عقب بچرخانید تا در وضعیت "OFF" قرار بگیرد.

جهت اسپری مایع شیشه شوی، سوئیچ را از وضعیت "OFF" بطرف عقب بپسچید و یا سوئیچ را از وضعیت "ON" بطرف جلو بچرخانید. برف پاک کن عقب در هنگام اسپری مایع شیشه شوی بطور اتوماتیک بکار می افتد.

احتیاط

به منظور جلوگیری از صدمه دیدن اجزاء سیستم برف پاک کن و شیشه شوی، شامی بایست از هشدارهای زیر پیروی نمایید:

\* در صورتی که مایع شیشه شوی جهت اسپری شدن وجود ندارد، اهرم رانگه ندراید و اگر نه باعث صدمه دیدن پمپ شیشه شوی می گردد.

\* هرگز اقدام به پاک کردن کثیفی روی شیشه به وسیله برف پاک کن در هنگامی که شیشه خشک است ننمایید زیرا این کار به شیشه و تیغه برف پاک کن صدمه می زند. همیشه قبل از به کار انداختن برف پاک کن، شیشه را بوسیله مایع شیشه شوی خیس نمایید.

\* یخ و برف را قبل از استفاده از برف پاک کن، از روی شیشه و برف پاک کن پاک کنید.

\* بطور منظم سطح مایع شیشه شوی را کنترل نمایید. اغلب در هنگامی که هوا نامساعد است، آنرا کنترل نمایید.

\* فقط ۳/۴ مخزن شیشه شوی را در هوای سرد پر کنید. تا در هنگام افت دما

و یخ زدن محلول، به آن اجازه انبساط داده شود.

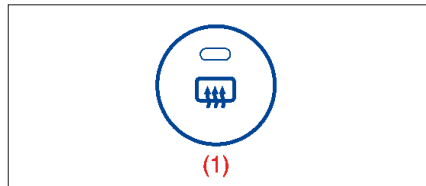
بوق

**اخطار**  
 هرگز در هنگامی که خودرو در حال حرکت است اقدام به تنظیم ارتفاع غربلیک فرمان ننمائید زیرا این امر منجر به از دست رفتن کنترل خودرو می شود.

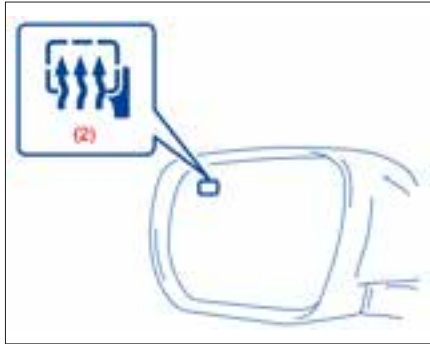


دکمه بوق روی غربلیک فرمان را فشار داده تا صدای بوق به گوش برسد. صدای بوق در هر وضعیتی از سوئیچ موتور به گوش می رسد.

کلید گرم کن شیشه عقب و گرم کن  
 آینه های جانبی (در صورت تجهیز)



هنگامی که بر روی شیشه عقب شبنم می نشیند، این دکمه را به منظور تمیز نمودن شیشه فشار دهید.



اگر آینه های جانبی دارای علامت (۲) باشد، در این صورت مجهز به گرم کن آینه های جانبی خواهد بود. هنگامی که شما سوئیچ (۱) را فشار می دهید، هر دو گرمکن آینه های جانبی و شیشه عقب بطور همزمان بکار می افتند.



یک چراغ نمایشگر درهنگامی که گرمکن روشن می باشد، نمایش داده می شود. گرمکن فقط در صورتی کار می کند که موتور روشن باشد. به منظور خاموش نمودن گرمکن، سوئیچ (۱) را مجدداً فشار دهید.

### احتیاط

گرمکن شیشه عقب و آینه های جانبی (در صورت تجهیز) برق زیادی مصرف می کند. اطمینان حاصل نمایید که پس از تمیز شدن شیشه عقب و آینه های جانبی، آنرا خاموش نمایید.

### تذکر:

- گرمکن فقط درهنگام روشن بودن موتور کار می کند.
- گرمکن ۱۵ دقیقه پس از روشن ماندن، به منظور جلوگیری از تخلیه باطری بطور اتوماتیک خاموش می شود.



SUZUKI

GRAND VITARA

## راه اندازی خودروی خود



- ۳-۱ .....خطرات گاز خروجی
- ۳-۲ .....چک لیست بازرسی روزانه
- ۳-۳ .....مصرف روغن موتور
- ۳-۳ .....سوئیچ موتور
- ۳-۸ .....اهرم ترمز دستی
- ۳-۹ .....پدال
- ۳-۱۰ .....روشن کردن موتور
- ۱۱-۳ .....استفاده از گیربکس
- ۳-۱۵ .....استفاده از کلید انتقال قدرت (در صورت تجهیز)
- ۳-۲۶ .....سیستم کنترل سرعت ثابت (cruise control) (در صورت تجهیز)
- ۳-۲۸ .....ترمز گیری

## اخطار گاز خروجی



### اخطار

از تنفس گازهای خروجی آگزوز خودداری نمایید. گازهای خروجی آگزوز حاوی مونوکسیدکربن است. این گاز بی رنگ و بی بو بوده و به صورت بالقوه مرگ آور می باشد. از آنجایی که تشخیص گاز مونوکسیدکربن توسط شخص دشوار می باشد، اطمینان حاصل نمایید که با پیروی از پیش هشدارهای زیر از ورود گاز مونوکسیدکربن به داخل خودرو جلوگیری به عمل می آید.

(ادامه دارد)

### اخطار

(ادامه)

- هرگز خودرو را در گاراژ یا محیط های محصور، روشن رها ننمایید.
- خودرو را با موتور روشن برای مدت طولانی، حتی در محیط سر باز، رها ننمایید. اگر نیاز داشتید که برای مدت کوتاهی در خودروی پارک شده با موتور روشن بنشینید، اطمینان حاصل نمایید که دریچه هوای ورودی بر روی "هوای تازه" تنظیم و فن با بالا کار می کند.
- هرگز در حالی که درب عقب، درب پشتی یا پنجره عقب باز است خودرو را به کار نیندازید. اگر لازم است خودرو را در حالی که درب عقب، درب پشتی یا پنجره عقب باز است به کار بیندازید، اطمینان حاصل نمایید که سان روف (در صورت تجهیز) و همه پنجره ها بسته بوده و در حالی که دریچه هوای ورودی بر روی "هوای تازه" تنظیم می باشد، فن در دور بالا کار می کند.
- به منظور کارکرد مطلوب سیستم تهویه خودرو، دریچه مشبک زیر شیشه جلو را همیشه از برف، برگ و سایر موانع پاک کنید.

(ادامه دارد)

### اخطار

(ادامه)

- لوله آگزوز را از برف و یا سایر مواد پاک نموده تا میزان تجمع گازهای خروجی را در زیر خودرو کاهش دهید. این امر به خصوص هنگامی که خودرو در شرایط کولاک پارک شده است مهم می باشد.
- سیستم آگزوز را از نظر صدمه دیدگی یا نشستی جهت بازدید نزد نمایندگی ببرید. هرگونه صدمه دیدگی یا نشستی می بایست سریعاً تعمیر گردد.

## چک لیست بازرسی روزانه قبل از شروع به رانندگی



۱) اطمینان حاصل نمایید که پنجره ها، آینه ها، چراغ ها و رفلکتورها تمیز باشند.  
۲) به طور چشمی لاستیک ها را برای نکات زیر کنترل نمایید.

- عمق شیار لاستیک
- ساییش غیرعادی، ترک یا صدمه دیدگی
- شل بودن مهره چرخ
- وجود اجسام خارجی نظیر میخ، سنگ و غیره
- به منظور اطلاع از جزئیات بیشتر به قسمت "لاستیک ها" در بخش "بازرسی و نگهداری" مراجعه نمایید
- ۳) نشستی مایعات و روغن را چک کنید.

### تذکر:

ریختن آب از سیستم تهویه مطبوع پس از به کارگیری عادی می باشد.

۴) اطمینان حاصل نمایید که درب موتور کاملاً بسته و قفل شده است.

۵) چراغ های جلو، چراغ های راهنما، استپ ترمز، و بوق را از نظر عملکرد مناسب کنترل نمایید.

۶) صندلی ها و پشت سری ها (در صورت تجهیز) را تنظیم نمایید.

۷) پدال ترمز و ترمز دستی را کنترل نمایید.

۸) آینه ها را تنظیم نمایید.

۹) اطمینان حاصل نمایید که خود و همه سرنشینان کمربند ایمنی را به نحو مطلوبی بسته اید.

۱۰) اطمینان حاصل نمایید که در هنگام قرار گرفتن سوئیچ در وضعیت "ON"، همه چراغ های خطر روشن می شوند.

۱۱) همه گیج ها را کنترل نمایید.

۱۲) اطمینان حاصل نمایید که چراغ اخطار سیستم ترمز در هنگام آزاد شدن ترمز دستی، خاموش می شود.

هر هفته یکبار یا هر زمانی که باک بنزین خود را پر می نمایید کنترل های زیر درب موتور را مطابق زیر انجام دهید.

- ۱) سطح روغن موتور
- ۲) سطح مایع خنک کننده موتور

۳) سطح روغن ترمز

۴) سطح روغن هیدرولیک فرمان (در صورت تجهیز)

۵) سطح مایع شیشه شوی

۶) سطح آب باتری

۷) کارکرد قفل درب موتور

دستگیره درب باز کن درب موتور که در داخل خودرو قرار دارد را بکشید. اطمینان حاصل نمایید که به راحتی و بدون آزاد نمودن ضامن ثانویه درب موتور، نمی توانید آنرا باز نمایید. اطمینان حاصل کنید که پس از کنترل عملکرد ضامن درب موتور، آنرا محکم می بندید.

به آیتم "همه ضامن ها، لولا ها و قفل ها" در "شاسی و بدنه" در قسمت "برنامه نگهداری دوره ای" از بخش "بازرسی و نگهداری" به منظور اطلاع از برنامه روانکاری خودرو مراجعه نمایید.

### اخطار

اطمینان حاصل نمایید که قبل از رانندگی، درب موتور کاملاً بسته و چفت شده است. در غیر این صورت منجر به بلند شدن ناخواسته در حین رانندگی گردیده و مانع دید راننده و در نتیجه تصادف می گردد.

هر ماه یکبار یا پس از هر بار سوخت گیری باد لاستیک ها را با استفاده از گیج فشار باد لاستیک چک کنید. همچنین فشار باد لاستیک زاپاس را نیز کنترل نمایید.

### مصرف روغن موتور

این طبیعی است که در طی کارکرد عادی، موتور مقداری روغن مصرف نماید.

مقدار روغن مصرف شده به ویسکوزیته روغن، کیفیت روغن و شرایطی که خودرو تحت آن شرایط کار کرده است، بستگی دارد. تحت سرعت‌های بالا و یا شتابگیری و کاهش سرعت مکرر مقدار این مصرف بیشتر خواهد شد. تحت بار زیاد، موتور شما همچنین روغن بیشتری مصرف می‌کند.

یک موتور جدید نیز به دلیل آب بندی نبودن پیستون، رینگ پیستون و جداره سیلندر، روغن بیشتری مصرف می‌کند. موتورهای جدید پس از کارکرد تقریبی 5000km (3000miles) به مصرف عادی روغن می‌رسند.

### مصرف روغن

حداکثر ۱ لیتر در ۱۰۰۰ کیلومتر  
(1Qt. per 600 miles)

هنگام قضاوت در خصوص مقدار مصرف روغن، توجه داشته باشید که روغن ممکن است رقیق شده باشد که در این صورت قضاوت دقیق در خصوص سطح روغن مشکل می‌باشد.

### سونیج موتور

بعنوان مثال، اگر یک خودرو برای سفرهای کوتاه تکراری مورد استفاده قرار بگیرد و به مقدار عادی روغن مصرف نماید، گنج روغن ممکن است اکت سطح روغن را همیشه نشان ندهد. حتی پس از ۱۰۰۰ km (600 miles) رانندگی و با بیشتر.

همچنین باید اطلاع داشته باشید که اجزاء رقیق کننده در هنگام رانندگی با سرعت بالا نظیر بزرگ راه ها، تبخیر شده و بنظر می‌رسد که در رانندگی با سرعت بالا روغن بیش از اندازه مصرف می‌شود.



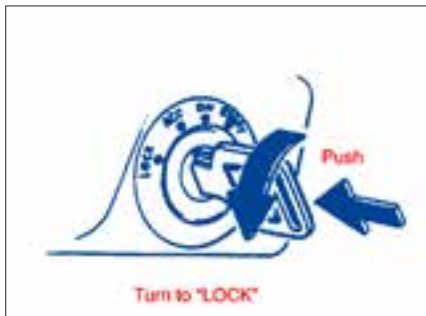
### اخطار

به منظور پرهیز از آسیب‌های احتمالی، کنترل‌ها را از میان غربی‌هاک فرمان بکار نیاندازید.

سیستم استارت خودرو فاقد سیستم استارت بدون کلید

گیربکس معمولی

به منظور آزاد نمودن قفل غریبک فرمان، کلید را در داخل سوئیچ قرار داده و در جهت عقربه ساعت تا یکی از وضعیت های دیگر بگردانید. اگر برای چرخاندن به منظور آزاد نمودن قفل غریبک فرمان به مشکل برخوردید، سعی کنید درحالیکه کلید را می چرخانید، غریبک را به آرامی به سمت راست یا چپ بچرخانید.



### ACC

تجهیزات جانبی نظیر رادیو، می توانند کار کنند اما موتور خاموش است.

### ON

این وضعیت عادی کارکرد است. همه سیستم های برقی روشن هستند.

### START

این وضعیت روشن کردن موتور با استفاده از استارت می باشد. کلید می بایست به محض روشن شدن موتور، از این وضعیت خارج گردد.

### سیستم یادآوری سوئیچ (در صورت تجهیز)

یک صدای زنگ بطور متناوب جهت یادآوری به شما به گوش می رسد که کلید را در حالتی که در سوئیچ قرار داشته و درب راننده باز است، خارج نمایید.

### • خودروهای گیربکس معمولی

شما می بایست کلید را فشار داده و به وضعیت "LOCK" بچرخانید. این امر باعث خاموش شدن موتور شده و پس از خارج نمودن کلید از حرکت عادی غریبک فرمان جلوگیری بعمل می آورد

### • خودروهای گیربکس اتوماتیک

جهت چرخاندن کلید به وضعیت "LOCK" اهرم دسته دنده می بایست در وضعیت "P" قرار بگیرد. این کار موتور را خاموش نموده و از عملکرد عادی غریبک فرمان و اهرم دسته دنده ممانعت بعمل می آورد.

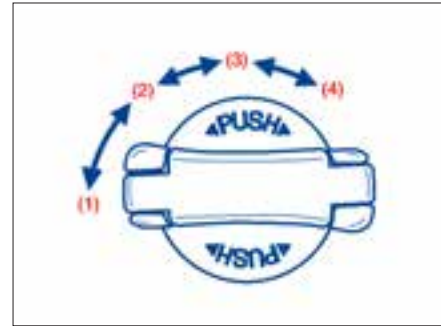
سوئیچ موتور دارای چهار وضعیت زیر می باشد:

### LOCK

این وضعیت، وضعیت عادی پارک خودرو می باشد. این تنها وضعیتی است که سوئیچ قادر به خارج شدن می باشد.



سیستم استارت توسط سیستم استارت بدون کلید



سوئیچ موتور می تواند بدون استفاده از کلید در هنگامی که ریموت کنترل درفضایی از خودرو بجز محفظه بار قرار دارد، روشن شود. به منظور چرخاندن سوئیچ، ابتدا آنرا فشار دهید.

\* خودروی گیربکس معمولی

شمامی بایست سوئیچ را به منظور چرخاندن از وضعیت "LOCK" به وضعیت "ACC" فشار دهید. جهت بازگرداندن سوئیچ از وضعیت "ACC" به وضعیت "LOCK"، می بایست آنرا ضمن چرخاندن درخلاف جهت عقربه های ساعت، فشار دهید.

\* خودروی گیربکس اتوماتیک

جهت چرخاندن سوئیچ آنرا فشاردهید.



اگر چراغ آبی سیستم استارت توسط کنترل از راه دور بر روی صفحه نمایشگر داشبورد روشن شود، شما می توانید سوئیچ را بچرخانید. اگر چراغ قرمز روشن شود، شمامی نتوانید سوئیچ را بچرخانید.

تذکر:

\* سوئیچ درهنگامی که چراغ آبی سیستم استارت توسط کنترل از راه دور روشن است می تواند به وضعیت "ACC" چرخانده شود. چراغ نمایشگر آبی در هنگامی که شما سوئیچ را فشار می دهید برای چندین ثانیه روشن شده و سپس به منظور حفاظت از سیستم خاموش می شود.

\* در این حالت شما می بایست برای روشن شدن چراغ نمایشگر آبی، سوئیچ را رها نموده و مجدداً آنرا فشار دهید.

\* اگر چراغ قرمز سیستم استارت توسط کنترل از راه دور روشن گردد، ریموت کنترل ممکن است در خودرو نبوده و یا ممکن است باتری ریموت کنترل ضعیف شده باشد.

تذکر:

\* اگر باتری ریموت کنترل کهنه شده و یا امواج یا پارازیت رادیویی قوی وجود داشته باشد، دامنه عملکرد آن ممکن است محدود تر شده و یا ریموت کنترل ممکن است غیرقابل استفاده گردد.

\* اگر ریموت کنترل خیلی به درب نزدیک باشد، ممکن است کار نکند.

\* سوئیچ در هنگامی که ریموت کنترل بر روی داشبورد، داخل جعبه داشبورد، در محفظه بار، در داخل آفتابگیر و یا روی کف ماشین قرار دارد، ممکن است نچرخد.

احتیاط

ریموت کنترل یک وسیله الکترونیکی حساس است. به منظور پرهیز از آسیب دیدن ریموت کنترل موارد زیر را رعایت نمایید:

\* هرگز ریموت کنترل را در معرض ضربه، رطوبت یا درجه حرارت بالا همانند رها نمودن بر روی داشبورد در زیر نور مستقیم خورشید، قرار ندهید.

\* ریموت کنترل را دور از اشیاء مغناطیسی نظیر تلویزیون قرار دهید.

اگر شما برای چند لحظه هر یک از درب ها را در هنگامی که سوئیچ در وضعیت "ACC" قرار دارد، باز بگذارید (و هیچ کلیدی در جای خودنباشد) موتور ممکن است در هنگام چرخش سوئیچ به وضعیت "START" روشن نشود. همه درب ها را بطور کامل ببندید و یا سوئیچ را به وضعیت "LOCK" بازگردانید و مجدداً استارت بزنید.

سوئیچ موتور دارای چهار وضعیت زیر می باشد:

### (۱) LOCK

این وضعیت، وضعیت عادی پارک خودرو می باشد، این تنها وضعیتی است که سوئیچ قادر به خارج شدن می باشد. این وضعیت موتور را قفل نموده و از عملکرد عادی گریپلک فرمان ممانعت بعمل می آورد.

اگر خودروی شما به سیستم قفل کننده گیربکس اتوماتیک مجهز می باشد، تنها هنگامی که اهرم تعویض دنده در وضعیت "P" (پارک) قرار دارد، سوئیچ رامی توان به وضعیت "LOCK" چرخاند.

به منظور آزاد نمودن قفل گریپلک فرمان، سوئیچ را در جهت عقربه های ساعت تا یکی از وضعیتهای دیگر بگردانید. اگر برای چرخاندن به منظور آزاد نمودن قفل گریپلک فرمان به مشکل برخوردید، سعی کنید در حالیکه کلید را می چرخانید، گریپلک را به سمت راست یا چپ بچرخانید.

### \* خودروی گیربکس معمولی

شما می بایست سوئیچ را به منظور چرخاندن از وضعیت "LOCK" به وضعیت "ACC" فشار دهید. جهت بازگرداندن سوئیچ از وضعیت "ACC" به وضعیت "LOCK"، می بایست آنرا ضمن چرخاندن در خلاف جهت عقربه های ساعت، فشار دهید.

\* **خودروی گیربکس اتوماتیک**  
جهت چرخاندن سوئیچ آنرا فشار دهید.

### (۲) ACC

تجهیزات جانبی نظیر رادیو، می توانند کار کنند اما موتور خاموش است.

### (۳) ON

این وضعیت عادی کارکرد است. همه سیستم های برقی روشن هستند.

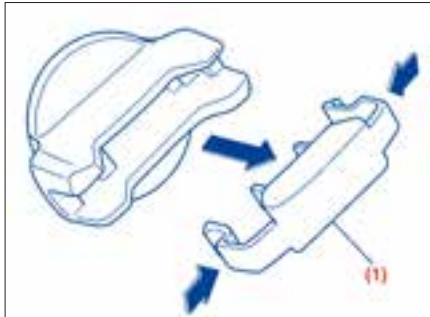
### (۴) START

این وضعیت روشن کردن موتور با استفاده از استارت می باشد. سوئیچ می بایست به محض روشن شدن موتور، از این وضعیت خارج گردد.

### سیستم یادآوری سوئیچ

(هنگامی که از سیستم استارت توسط کنترل از راه دور استفاده می کنیم) یک صدای زنگ بطور متناوب جهت یادآوری به شما برای برگرداندن سوئیچ به وضعیت "LOCK" در هنگامی که سوئیچ در وضعیت "ACC" قرار داشته و درب راننده باز است، بگوش می رسد.

شما همچنین می توانید سوئیچ را با قرار دادن کلید در سوراخ جای کلید بچرخانید.



کلاهیک سوئیچ (۱) به منظور چرخش آسان سوئیچ نصب شده است.

اگر شما از کلید برای چرخاندن سوئیچ استفاده می نمائید، کلاهیک (۱) را با فشار دادن دو سمت کلاهیک و بیرون کشیدن آن، در آورید.

### تذکر:

اگر شما کلاهیک را در می آورید، دقت نمائید که آنرا گم نکنید

### سیستم یادآوری سوئیچ

(هنگامی که از کلید استفاده می نمائید) یک صدای زنگ به طور متناوب جهت یادآوری به گوش می رسد که کلید را در حالتی که در سوئیچ قرار داشته و درب راننده باز است، خارج نمائید.

### احتیاط

\* استارت را در هر بار استارت زدن بیش از ۱۵ ثانیه بکار نیندازید. اگر موتور روشن نشود، قبل از تلاش مجدد ۱۵ ثانیه صبر کنید. اگر پس از چندین مرتبه تلاش، موتور روشن نشود، سیستم سوخت رسانی و جرقه را کنترل نموده و یا باتماینده‌گی مجاز سوزوکی تماس بگیرید.

\* اگر موتور کار نمی‌کند، سوئیچ را در وضعیت "ON" رها نکنید زیرا این امر منجر به تخلیه باتری می‌شود.

### اخطار

(ادامه)

\* همیشه سوئیچ را به وضعیت "LOCK" بازگردانده و کلید و ریموت کنترل (در صورت تجهیز) را در هنگام ترک خودرو حتی برای مدت زمان کوتاه، خارج نمایید. همچنین کودکان یا حیوانات اهلی خانگی را در خودروی پارک شده تنها رها ننمایید. کودکان بدون مراقب ممکن است باعث حرکت اتفاقی خودرو شده و یا می‌توانند توسط شیشه‌های برقی و یا سان روف گیر بیافتند. آنها همچنین ممکن است در هوای گرم یا داغ دچار گرما زدگی شوند. این امر می‌تواند منجر به آسیب دیدگی جدی و یا حتی مرگ شود.

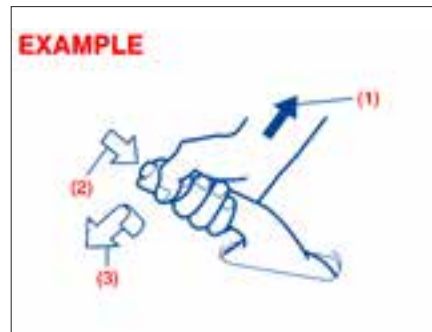


### اخطار

\* هرگز در هنگامی که خودرو در حال حرکت است سوئیچ را به وضعیت "LOCK" نچرخانید و کلید را خارج ننمایید. زیرا غریبک فرمان در این حالت قفل شده و قادر به هدایت خودرو نخواهید بود.

(ادامه دارد)

### اهرم ترمزدستی



(۱) به کار انداختن

(۲) خلاص کردن

(۳) رها کردن

اهرم ترمزدستی در بین صندلی ها قرار دارد، به منظور بکار اندازی ترمز دستی، پدال ترمز را پائین نگه داشته و اهرم ترمزدستی را تا انتها بکشید. جهت آزاد نمودن ترمز دستی، پدال ترمز را پائین نگه داشته و اهرم ترمزدستی را اندکی به بالا بکشید؛ دکمه انتهای اهرم را با انگشت شست فشار داده و اهرم را تا وضعیت اصلی خود پائین بیاورید.

برای خودروهای گیربکس اتوماتیک، همیشه ترمز دستی را قبل از حرکت اهرم تعویض دنده به وضعیت "P" (پارک)، بکار بیاندازید. اگر بر روی یک سطح شیبدار پارک نمائید و قبل از بکار گیری ترمز دستی، اهرم را در وضعیت "P" قرار دهید، در هنگام راه افتادن مجدد، وزن خودرو امکان تغییر دنده از وضعیت "P" را ممکن است مشکل نماید.

هنگامی که برای رانندگی آماده شدید، اهرم تعویض دنده را قبل از رها سازی ترمز دستی، از وضعیت "P" خارج نمائید.

### اخطار

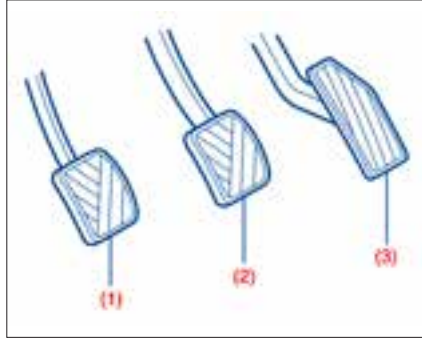
\* هرگز در هنگام درگیر بودن ترمز دستی با خودرو رانندگی ننمائید؛ زیرا این امر ممکن است کارایی ترمز عقب را کاهش داده، عمر ترمز را کوتاه کند و یا آسیب دائمی به سیستم ترمز وارد نماید.  
\* اگر ترمز دستی خودرو را بطور مطمئن نگه نداشته و یا کاملاً خلاص نشود، خودرو را سریعاً جهت بازرسی نزد نمایندگی مجاز سوزوکی ببرید.

### اخطار

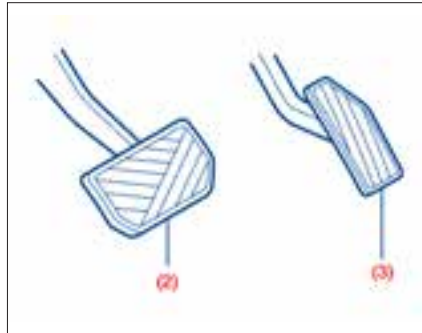
همیشه قبل از ترک خودرو ترمز دستی را بطور کامل بکشید چرا که ممکن است خودرو حرکت نموده و باعث آسیب زدن یا خرابی خودرو گردد. در هنگام پارک خودرو، اطمینان حاصل نمائید که اهرم دسته دنده برای گیربکس های معمولی در دنده ۱ یا "R" (دنده عقب) قرار داشته و برای گیربکس اتوماتیک در وضعیت "P" (پارک) قرار دارد. هرگز اهرم انتقال (در صورت تجهیز) را در هنگامی که خودرو پارک است در وضعیت "N" (خلاص) رها ننمائید.  
بخاطر داشته باشید اگر گیربکس در وضعیت دنده و یا پارک قرار دارد، شما می بایست ترمز دستی را بطور کامل بکشید

## پدال

### گیربکس معمولی



### گیربکس اتوماتیک



## پدال کلاچ (۱)

(برای گیربکس معمولی)

پدال کلاچ به منظور آزاد کردن نیروی محرک از چرخها در هنگام استارت موتور، توقف و یا تغییر وضعیت دسته دنده یا اهرم انتقال (در صورت تجهیز) بکار می رود. فشردن پدال، کلاچ را آزاد می نماید.

### احتیاط

در حین رانندگی پای آزاد خود را بر روی پدال کلاچ قرار ندهید. این امر منجر به سایش بیش از اندازه کلاچ، صدمه دیدن کلاچ و یا افت ناخواسته ترمز موتوری می شود.

## پدال ترمز (۲)

خودروی شما مجهز به ترمزهای دیسکی جلو و عقب می باشد. فشردن پدال ترمز، هر دو مجموعه را بکار می اندازد. شما ممکن است گاه گاهی در هنگام ترمزگیری، صدای صوت ترمز را بشنوید. این یک وضعیت عادی بوده که به عوامل محیطی نظیر سرما، رطوبت، برف و غیره مربوط می شود.

### اخطار

اگر صدای جیغ ترمز بیش از اندازه بوده و در هر مرتبه از ترمز گیری رخ دهد، شما می بایست خودروی خود را جهت بازدید نزد نمایندگی مجاز سوزوکی ببرید.

### اخطار

در هنگام پارک خودرو در هوای خیلی سرد، رویه زیر می بایست بکار گرفته شود:

(۱) ترمزدستی را بکشید

(۲) برای گیربکس معمولی - موتور را خاموش نموده و خودرو را در دنده عقب و یا دنده یک قرار دهید

برای گیربکس اتوماتیک - خودرو را در وضعیت "P" پارک قرار داده و موتور را خاموش نمایید.

(۳) از خودرو خارج شده و قطعات چوب در زیر چرخها قرار دهید.

(۴) ترمزدستی را آزاد نمایید.

هنگامی که به خودرو باز می گردید، به خاطر داشته باشید که ابتدا ترمزدستی را بکشید و سپس چوب ها را بردارید.

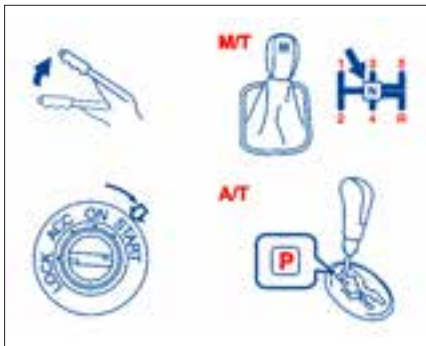
**اخطار**

ترمزها را بطور پیوسته بکار نبرید و یا پای آزاد خود را بر روی پدال ترمز نگذارید. این کار باعث داغ کردن ترمزها شده و باعث ترمز گیری غیر قابل پیش بینی، خط ترمز طولانی تر و یا خرابی دائمی ترمز می گردد.

**پدال گاز (۳)**

این پدال سرعت موتور را کنترل می نماید. فشردن پدال گاز، توان خروجی و سرعت را افزایش می دهد.

**روشن کردن موتور  
قبل از روشن کردن موتور**



**تذکر:**

خودروهای گیربکس اتوماتیک مجهز به قفل استارت بوده که به منظور حفظ استارت از عملکرد در هنگامی که گیربکس در وضعیت درگیر باشد، طراحی شده است.

**اخطار**

قبل از روشن کردن موتور، اطمینان حاصل نمایید که ترمزدستی کاملاً درگیر بوده و گیربکس در وضعیت خلاص (پارک برای خودروهای گیربکس اتوماتیک) قرار دارد.

۱) اطمینان حاصل نمائید که ترمزدستی کاملاً درگیر است.

۲) گیربکس معمولی - دنده را در وضعیت خلاص (N) قرار داده و پدال کلاچ را تا انتها و کف خودرو فشار دهید. در هنگام روشن کردن موتور، پدال کلاچ را نگه دارید.

گیربکس اتوماتیک - اگر اهرم تعویض دنده در وضعیت "P" (پارک) قرار ندارد، آنرا به وضعیت "P" (پارک) انتقال دهید. (اگر در حالیکه خودرو در حال حرکت است نیاز به روشن کردن مجدد موتور دارید، آنرا به وضعیت "N" انتقال دهید)

### روشن نمودن یک موتور سرد یا گرم

• در حالیکه پای خود را از روی پدال گاز بر می دارید، موتور را با چرخاندن سوئیچ به وضعیت "START" به گردش در آورید. هنگامی که موتور روشن شد، کلید را رها نمایید.

#### احتیاط

- بلافاصله پس از استارت خوردن موتور، چرخش استارت را متوقف نمایید و در غیر این صورت سیستم استارت می تواند آسیب ببیند.
- موتور را در هر مرتبه استارت زدن بیش از ۱۵ ثانیه نگردانید. اگر موتور در اولین سعی روشن نشود، قبل از سعی مجدد، ۱۵ ثانیه صبر کنید.

### استفاده از گیربکس گیربکس معمولی



### راه اندازی

به منظور شروع به حرکت، کلاچ پدال را تا انتها فشار داده و دنده را به ۱ تغییر دهید. پس از آن ترمزدستی را آزاد نموده و به تدریج پدال کلاچ را رها نمایید. هنگامی که تغییر صدای موتور را شنیدید، به آرامی و درحالیکه رها نمودن پدال کلاچ را ادامه می دهید، پدال گاز را فشار دهید.

### تغییر دنده

همه دنده های جلو به منظور تعویض آرام و آسان سنکرونیزه می باشند. همیشه قبل از تغییر دنده ها، کلاچ را تا انتها و بطور کامل فشار دهید.

### حداکثر سرعت مجاز برای کم کردن دنده برای موتور J۲۴B km/h(mph)

سوئیچ انتقال وضعیت (در صورت تغییر)		کم کردن دنده
4L LOCK	4H یا 4H LOCK	
25 (16)	50 (31)	2nd to 1st
45 (28)	95 (59)	3rd to 2nd
65 (41)	135(84)	4th to 3rd
90(56)	180(113)	5th to 4th

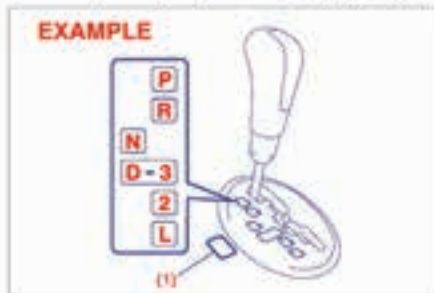
### تذکره:

شما ممکن است به خاطر موقعیت و/یا شرایط خودرو تا حداکثر سرعت مجاز، شتاب نگیرید.

#### احتیاط

هنگام انتقال به دنده پائین تر، اطمینان حاصل نمایید که با سرعتی بالاتر از حداکثر سرعت مجاز برای دنده پائین تر بعدی حرکت نمی کنید در غیر این صورت منجر به آسیب دیدن شدید موتور می گردد.

گیربکس اتوماتیک ۴ سرعته (۴دنده)



(۱) سوئیچ انتخاب مود توان  
D:

مود گیربکس اتوماتیک ۳ سرعته  
۳:

مود گیربکس اتوماتیک ۳ سرعته  
مود سه سرعته برای رانندگی در شرایط زیر مناسب می  
باشد:

• رانندگی در جاده های تپه ماهوری، پر پیچ و خم  
- شما می توانید به نرمی با تعویض دنده کم تر رانندگی  
نمائید.

• پائین آمدن از سراسیمگی

- ترمز موتوری فراهم می شود.

**تذکره:**

در هنگامی که سوئیچ انتقال در وضعیت "4L LOCK" قرار دارد، گیربکس اتوماتیک 4 سرعته در مود 3 سرعته باقی می ماند.

**احتیاط**

• به منظور جلوگیری از خرابی کلاچ، در هنگام رانندگی، از بدال کلاچ به عنوان زیرپایی استفاده نکنید و با کلاچ را برای نگه داشتن خودرو بر روی سطح شیبدار بکار نبرید. هنگام تعویض دنده، بدال کلاچ را نا انتها فشار دهید.  
• هنگام تعویض دنده و یا شروع به حرکت، دور موتور را بالا نبرید، بالا بردن دور موتور منجر به کاهش عمر موتور شده و بر تعویض نرم دنده تاثیر می گذارد.

**EXAMPLE**



دور موتور را در حدی نگه دارید که دور سنج وارد محدوده قرمز نشود.

**اخطار**

• هنگام پائین آمدن از یک سرازیری طولانی یا تپه، سرعت خود را کم کرده و به دنده پائین تر بروید. دنده کم تر به موتور اجازه ترمز نمودن می دهد. از بکار گیری مداوم ترمزها خودداری نمائید زیرا ممکن است باعث داغ کردن موتور و خرابی آن گردد.

• هنگام رانندگی بر روی جاده لغزنده، قبل از کاهش دنده، سرعت را کم کنید. تغییر بیش از حد و یا ناگهانی دور موتور ممکن است منجر به افت توان موتور شده که می تواند باعث از دست رفتن کنترل خودرو گردد.

• قبل از انتقال به دنده عقب، اطمینان حاصل نمائید که خودرو کاملاً ساکن می باشد.



سوئیچ انتخاب حالت قدرت



هنگامی که برای بالا رفتن از جاده های کوهستانی و یا شروع به حرکت بر روی جاده لغزنده به قدرت بیشتری نیاز دارید، دکمه "A/T POWER" را فشار دهید. به منظور فعال نمودن انتخاب حالت قدرت، سوئیچ "A/T POWER" را فشار دهید و چراغ نمایشگر "POWER" در صفحه نمایشگر داشبورد روشن می گردد. به منظور غیر فعال نمودن این وضعیت دکمه را مجدداً فشار دهید و چراغ نمایشگر "POWER" خاموش می گردد.

رانندگی در مود قدرت

هنگامی که سوئیچ "A/T POWER" روشن بوده، و اهرم تعویض دنده در وضعیت "D" (راندن) یا "۳" قرار دارد، اگر شما پدال گاز را فشار دهید، نقاط انتقال دنده به تاخیر می افتد بنحوی که موتور می تواند به دور بالاتری در هر دنده برسد. بنابراین شما می توانید با توان بیشتری نسبت به رانندگی عادی، رانندگی نمایید.

حالت رانندگی در جاده لغزنده

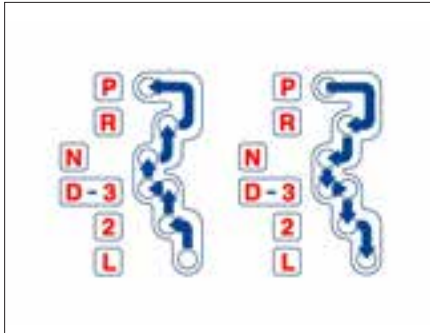
هنگامی که سوئیچ "A/T POWER" روشن بوده و اهرم تعویض دنده در وضعیت "۲" قرار دارد، دنده برای لحظه ای در هنگام رانندگی و یا هنگام شروع به حرکت، ثابت می شود. بنابراین شما می توانید بر روی جاده لغزنده به نرمی رانندگی نمایید.

تذکره:

\* هنگامی که شما با دنده "۲" شروع به رانندگی می نمایید در حالیکه سوئیچ "A/T POWER" روشن است، دنده برای لحظه ای ثابت می شود. اگر شما به دنده بالاتر نیاز دارید، اهرم را به وضعیت "۳" یا "D" انتقال دهید.

\* هنگامی که "A/T POWER" روشن است، اگر شما اهرم تعویض دنده را از وضعیت "۳" یا "D" به "۲" انتقال دهید، دنده برای لحظه ای ثابت می شود.

اهرم تعویض دنده



اهرم تعویض دنده به گونه ای طراحی شده است که نتواند از وضعیت "P" خارج شود، مگر اینکه سوئیچ در وضعیت "ON" قرار گرفته و پدال ترمز فشار داده شود.

اخطار

همیشه قبل از تغییر وضعیت دنده از "P" (پارک) یا "N" (خلاصی) به دنده های جلو یا دنده عقب در صورتی که خودرو ساکن می باشد، به منظور جلوگیری از حرکت ناخواسته در هنگام تعویض دنده، پدال ترمز را فشار دهید.

جهت رانندگی عادی اطمینان حاصل نمایید که چراغ نمایشگر "POWER" خاموش می باشد. سپس اهرم تعویض دنده را در وضعیت "D" (رانندگی) قرار دهید. سایر وضعیت دنده ها را مطابق زیر مورد استفاده قرار دهید.

### "P" (پارک)

از این وضعیت جهت قفل نمودن گیربکس در هنگامی که خودرو پارک بوده و یا در هنگام استارت زدن موتور استفاده کنید. دنده را فقط در هنگامی که خودرو کاملاً متوقف است به وضعیت پارک انتقال دهید.

### "۳"

این وضعیت برای رانندگی در سربالایی و سر پائینی با شیب ملایم بکار می رود. ترمز موتوری که بر روی سر پائینی های ملایم اثر می گذارد، می تواند در این وضعیت بکار رود. گیربکس فقط تا دنده ۳ افزایش دنده می دهد.

### "۲"

از این وضعیت برای ایجاد توان مازاد در هنگام بالا رفتن از سر بالایی یا ایجاد ترمز موتوری در هنگام پائین آمدن از سر پائینی استفاده نمایید.

### تذکر:

در وضعیت های دنده ۲ و ۳، اگر سوئیچ انتخاب مود توان در وضعیت "ON" قرار داده شود، گیربکس به دنده پائین "L" (سرعت پائین) نخواهد رفت

### L (سرعت پائین)

از این وضعیت برای فراهم نمودن حداکثر توان در هنگام بالا رفتن از سر بالایی های تند یا رانندگی در برف یا گل

و یا فراهم نمودن ترمز موتوری در هنگام پائین آمدن از سراسیمی ها، استفاده نمایید.

### تذکر:

اگر شما اهرم تعویض دنده را در هنگامی که سریعتر از حداکثر سرعت مجاز برای دنده پائین تر می رانید، به دنده پائین تر انتقال دهید، گیربکس واقعاً تا زمانی که سرعت شما به پائین تر از حداکثر سرعت مجاز برای دنده پائین تر، افت نکند، به دنده پائین تر منتقل نخواهد شد.

### احتیاط

از رعایت پیش هشدارهای زیر برای جلوگیری از آسیب دیدن گیربکس اتوماتیک اطمینان حاصل نمایید.

\* قبل از انتقال به دنده "P" یا "R" اطمینان حاصل نمایید که خودرو کاملاً متوقف می باشد.

\* هنگامی که موتور با دوری بیش از دور آرام کار می کند، دنده را از "P" یا "N" به "D"، "R"، "۳"، "۲" یا "L" تغییر ندهید.

\* دور موتور را درحالیکه گیربکس در دنده های محرک ("D"، "R"، "۳"، "۲" یا "L") قرار دارد و چرخ های عقب حرکتی ندارند، بالا نبرید.

\* از پدال گاز برای نگه داشتن خودرو بر روی سطح شیبدار استفاده نکنید. برای این منظور از ترمز خودرو استفاده کنید.

### "R" (دنده عقب)

از این وضعیت جهت عقب رفتن خودرو از وضعیت توقف استفاده نمایید. قبل از انتقال به دنده عقب اطمینان حاصل نمایید که خودرو کاملاً متوقف می باشد.

### "N" (خلاص)

این وضعیت برای روشن کردن موتور در صورتی که خاموش شود و درحالیکه خودرو در حال حرکت است و شما نیاز به روشن کردن مجدد آن داشته باشید، بکار می

**استفاده از سوییچ انتقال  
(در صورت تجهیز)**



خودروی شما مجهز به چهار حالت تمام وقت از سیستم 4x4 می باشد. شما می توانید سوییچ انتخاب را برای انتخاب هر یک از چهار حالت:  
4L LOCK, 4H LOCK, 4H, N بکار ببرید.

۱) اطمینان حاصل نمایید که ترمز دستی کاملاً درگیر است  
۲) اگر موتور کار می کند آنرا خاموش نمایید.  
۳) اطمینان حاصل نمایید که کلید در وضعیت "ON" یا "ACC" قرار دارد.  
۴) کاور (۱) روی سوراخ را بردارید.

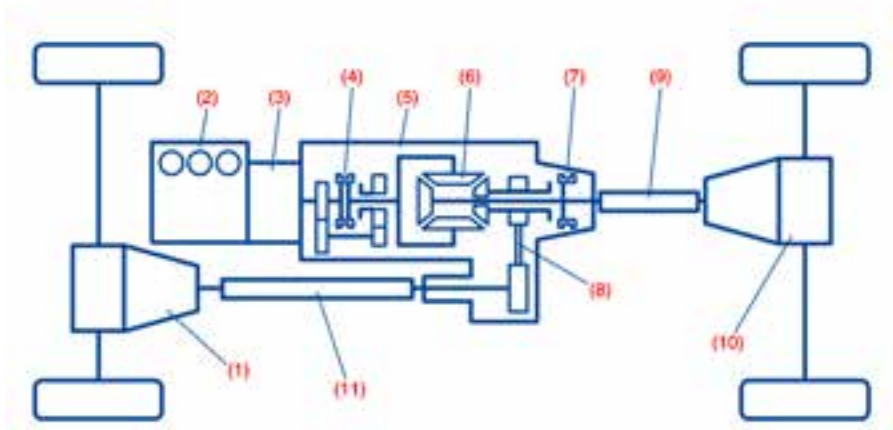
یا قرار دادن کلید یا یک میله سرنخت در داخل شکاف در سوراخ، اهرم تعویض دنده را به وضعیت مورد نظر منتقل نماید.

این رویه فقط برای استفاده اضطراری می باشد. در صورت تکرار این رویه در صورت نیاز و یا در صورتی که این رویه همانطور که شرح داده شد کار نکند، خودرو را جهت تعمیر نزد نمایندگی مجاز ببرید.

اگر شما قادر به خارج نمودن اهرم تعویض دنده گیربکس اتوماتیک از وضعیت "P" (پارک) نمی باشید



خودروهایی مجهز به گیربکس اتوماتیک دارای ویژگی قفل پارک الکتریکی می باشند. اگر باتری خودرو تخلیه شود و یا سایر عیوب الکتریکی وجود داشته باشد، گیربکس اتوماتیک نمی تواند بصورت عادی از وضعیت "P" خارج گردد. باتری به باتری ممکن است این شرایط را تصحیح نماید. در غیر این صورت از رویه شرح داده شده زیر پیروی نمایید. این رویه اجازه انتقال از وضعیت پارک را می دهد.



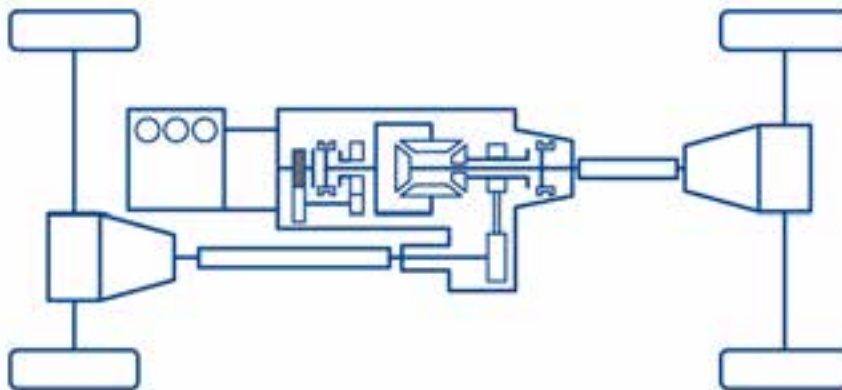
- (۱) دیفرانسیل جلو
- (۲) موتور
- (۳) گیربکس
- (۴) کلاچ دور بالا/پائین
- (۵) پوسته(هوزینگ) گیربکس کمکی
- (۶) دیفرانسیل مرکزی
- (۷) کلاچ قفل کن دیفرانسیل
- (۸) زنجیر
- (۹) میل گاردان عقب
- (۱۰) دیفرانسیل عقب
- (۱۱) میل گاردان جلو

شرح وضعیتهای سوئیچ انتقال  
N (خلاص)

در این وضعیت، توان موتور به اکسل های جلو و عقب منتقل نمی شود. از این حالت فقط برای بکسل نمودن خودروی خود استفاده نمایید. هنگامی که سوئیچ انتقال را به وضعیت "N" می چرخانید نمایشگر "N" به همراه بوق روشن می گردد.

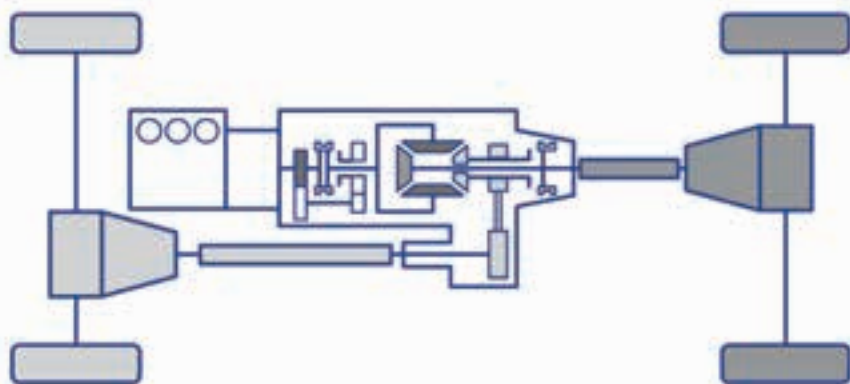
**اخطار**

هرگز در هنگامی که خودرو پارک است، سوئیچ انتقال را در وضعیت "N" (خلاص) رها ننمایید.  
هنگامی که سوئیچ انتقال در وضعیت "N" (خلاص) قرار دارد، خودرو ممکن است حرکت کند حتی اگر گیربکس در یک دنده و یا وضعیت پارک قرار داشته باشد.



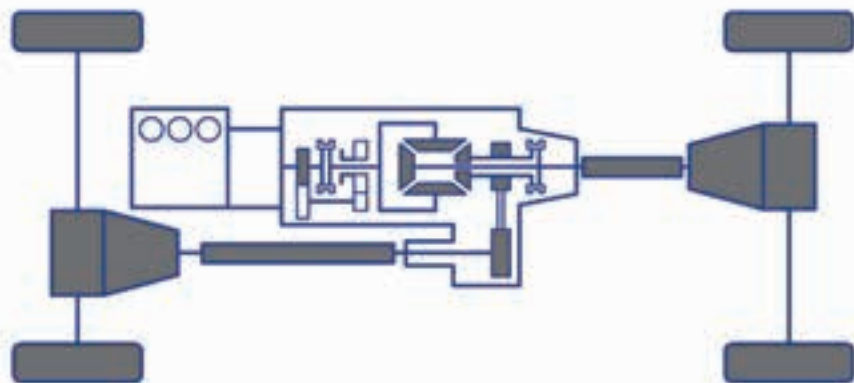
4H (دو دیفرانسیل سرعت بالا)

در این وضعیت توان موتور برای اکسل های جلو و عقب  
تامین می شود از این وضعیت جهت رانندگی عادی  
استفاده نمائید.



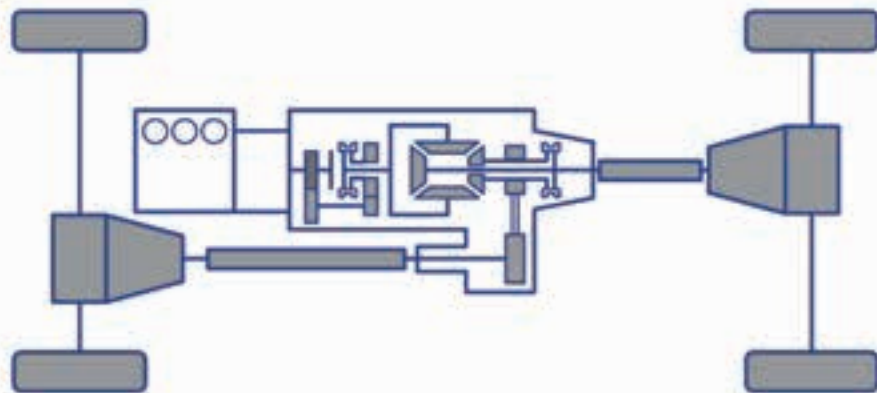
4H LOCK (دو دیفرانسیل سرعت بالا، دیفرانسیل مرکزی در وضعیت قفل)

در این وضعیت توان موتور برای اکسل های جلو و عقب تامین می گردد و شما کشش بهتری نسبت به رانندگی در وضعیت "4H" خواهید داشت. از این وضعیت در هنگامی استفاده نمائید که نیاز به کشش بهتر از وضعیت "4H" دارید نظیر رانندگی در جاده های لغزنده و غیره.



41. LOCK (دو دیفرانسیل سرعت پائین با دیفرانسیل مرکزی در وضعیت قفل)

در این وضعیت توان موتور برای اکسل جلو و عقب تامین می شود و شما کشش بهتر و گشتاور بیشتری نسبت به رانندگی در وضعیت "4H" دارید. از این وضعیت در هنگامی که شما نیاز به کشش بهتر و گشتاور بیشتر از وضعیت "4H LOCK" دارید استفاده نمایید نظیر هنگامی که در جاده سرپلایی یا سرآشبی و یا جاده های لغزنده رانندگی می نمایید.





### عملکرد سونبج انتقال

سونبج انتقال را مطابق با رویه مقتضی زیر بکار اندازید.

### از N به 4H

خودرو را به طور کامل متوقف ننمایید. گیربکس را در دنده N (خلاص) قرار داده و پدال ترمز و پدال کلاچ (در صورت تجهیز) را بطور کامل فشار دهید. سپس سونبج را فشار داده و به وضعیت "4H" بچرخانید.

### از 4H به "4H LOCK"

شما می توانید سونبج انتقال را با در هنگامی که خودرو متوقف است و با هنگامی که خودرو حرکت می کند، بکار اندازید.

چرخ های جلو را صاف کنید و سونبج را جهت انتقال به "4H LOCK" بچرخانید. اگر خودرو حرکت می کند، توصیه می نمائیم که سرعت کمتر از 100 km/h (60 mph) در طی این عملکرد باشد.

### اخطار

سونبج انتقال را در هنگامی که لاستیک ها می لغزند به کار نیاندازید.

در هنگامی که خودرو در حال حرکت است، انتقال بین "4H" و "4H LOCK" مشکل می باشد. پس از چرخاندن سونبج انتقال، چندین دفعه سرعت خودرو را زیاد و کم نمائید، قبل از بکارگیری این رویه اطمینان حاصل نمائید که شرایط ترافیک اجازه شتابگیری و کاهش سرعت را به شما می دهد.

### از 4H LOCK به 4L LOCK

خودرو را بطور کامل متوقف ننمایید. گیربکس را در وضعیت "N" (خلاص) قرار داده و پدال ترمز و پدال کلاچ (در صورت تجهیز) را بطور کامل فشار دهید. سپس سونبج را فشار داده و به وضعیت "4L LOCK" بچرخانید.

### از 4L LOCK به 4H LOCK

خودرو را بطور کامل متوقف ننمایید. گیربکس را در وضعیت "N" (خلاص) قرار داده و پدال ترمز و پدال کلاچ (در صورت تجهیز) را بطور کامل فشار دهید. سپس سونبج را فشار داده و به وضعیت "4H LOCK" بچرخانید.

### از 4H LOCK به 4H

شما می توانید سونبج انتقال را در هنگامی که خودرو متوقف است و با هنگامی که خودرو حرکت می کند، به کار اندازید.

چرخ های جلو را صاف کنید و سونبج را جهت انتقال به "4H" بچرخانید. اگر خودرو حرکت می کند، توصیه می نمائیم که سرعت کمتر از 100 km/h (60 mph) در طی این عملکرد باشد.

### اخطار

سونبج انتقال را در هنگامی که لاستیک ها می لغزند به کار نیاندازید.

### تذکره:

در هنگامی که خودرو در حال حرکت است، انتقال بین "4H" و "4H LOCK" مشکل می باشد. پس از چرخاندن سونبج انتقال، چندین دفعه سرعت خودرو را زیاد و کم نمائید. قبل از بکارگیری این رویه اطمینان حاصل نمائید که شرایط ترافیک اجازه شتابگیری و کاهش سرعت را به شما می دهد.

از 4H به N



خودرو را به طور کامل متوقف نمائید. گیربکس را در وضعیت "N" (خلاص) قرار داده و پدال ترمز و پدال کلاچ (در صورت تجهیز) را بطور کامل فشار دهید. سپس سوییچ را فشار داده و به علامت (1) در سمت چپ "N" بچرخانید و سوییچ را برای مدت 5 ثانیه در این وضعیت نگه دارید تا چراغ نمایشگر "N" چشمک بزند. سپس سوییچ را به وضعیت "N" بچرخانید. هنگامی که سوییچ انتقال را به وضعیت "N" می چرخانید، چراغ نمایشگر "N" به همراه بوق روشن خواهدشد.

#### احتیاط

\* قبل از بکارگیری سوییچ انتقال جهت تغییر بین "N" و "4H" یا بین "4H LOCK" و "4L LOCK"، از توقف کامل خودرو اطمینان حاصل نمائید.

\* سوییچ را بین "4H" و "4H LOCK" انتقال ندهید مگر اینکه چرخهای جلو در وضعیت مستقیم قرار بگیرند و ما توصیه می نمائیم که سرعت خودرو کمتر از 100 mph (60 km/h) باشد.

سوییچ انتقال را در هنگامی که لاستیکها می لغزند بکار نیاندازید.

\* در سطوح خشک و سخت، خودروی خود را در وضعیت "4H LOCK" یا "4L LOCK" بکار نیاندازید.

\* خودرو را در حالی که چراغ حالت 4WD چشمک می زند بکار نیاندازید. بجز حالت انتقال بین 4H و 4H LOCK.

(ادامه دارد)

#### اخطار

(ادامه)

اگر شما خودرو را در حالی که چراغ حالت 4WD چشمک می زند، بکار اندازید، یک صدای بوق به گوش رسیده و سوییچ به وضعیت "N" (خلاص) به منظور جلوگیری از صدمه دیدن هوزینگ دنده کسکی منتقل می شود.

در این حالت رویه زیربرانه کار بسوزد:

(1) پای خود را از روی پدال گاز بردارید و پدال ترمز را بمنظور توقف کامل خودرو فشار دهید.








(2) پدال کلاچ (در صورت تجهیز) را بطور کامل فشار دهید و اهرم تعویض دنده گیربکس اتوماتیک

را به وضعیت "N" انتقال دهید.

(3) اگر با وجود انجام مراحل (1) و (2) سوییچ انتقال از وضعیت "N" منتقل نشود، سوییچ انتقال را به وضعیت قبلی منتقل و التوا مجدداً بکار اندازید.

#### تذکره:

روشن شدن نمایشگر اطلاعات در هنگام عملکرد سیستم انتقال نشان دهنده وجود مشکل در این سیستم می باشد.

نمایشگر هدف	وضعیت هدف	نمایشگر جاری	وضعیت جاری
.	4H		N
	N	.	4H
	4H LOCK	.	4H
.	4H		4H LOCK
 4L	4L LOCK	.	4H
	4H LOCK	 4L	4L LOCK





N، خلاص

4H، مود سرعت بالا برای دو دیفرانسیل





4H LOCK، مود دو دیفرانسیل سرعت بالا با دیفرانسیل مرکزی در وضعیت قفل

4L LOCK، مود دو دیفرانسیل سرعت پائین با دیفرانسیل مرکزی در وضعیت قفل

پیغام های الخطر و نمایشگر

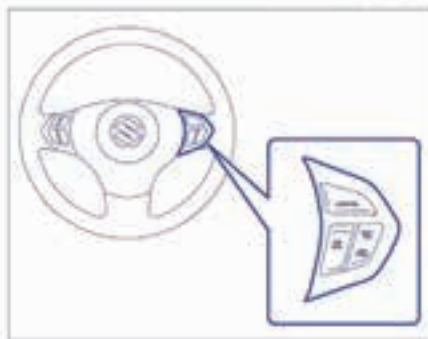
نوع و راه اصلاح	صدا	نمایشگر اصلی الخطر	پیغام های الخطر و نمایشگر	عملکرد سوئیچ انتقال
ممکن است مشکلی با سیستم 4WD وجود داشته باشد. خودروی خود را جهت بررسی نزد نمایندگی مجاز سوزوکی ببرید.	تلقین	چشمک زدن	 SERVICE 4WD SYSTEM	در هر وضعیت
این پیغام به شما اطلاع می دهد که سوئیچ انتقال در وضعیت "N" قرار داشته که فقط به منظور یکس کردن خودرو و پلکان می رود. سوئیچ انتقال را به وضعیت دیگری انتقال دهید مگر اینکه قصد یکس کردن خودروی خود را داشته باشید.	صدای تپانه	چشمک زدن	 4WD MODE-N: VEHICLE CAN ROLL	در هر وضعیت N
این پیغام به شما اطلاع می دهد که سوئیچ 4WD در حال تغییر است (4H/4L)	تلقین	تلقین	 TRANSFER CASE SWITCHING	انتقال بین "4H" و "4L" LOCK
لاستیکها در حال لغزش می باشند. سوئیچ انتقال را به وضعیت "4H LOCK" ببرید.	تلقین	چشمک زدن	 TRANSMISSION OVERLOAD USE 4HL MODE	در وضعیت "4H"

(#1) این پیغام برای لحظاتی ناپدید می شود حتی اگر مشکلی که منجر به ظهور پیام شده است، تصحیح نشده باشد.

عملکرد سوییچ انتقال	پیغام های اختلال و نمایشگر	نمایشگر اصلی اختلال	صدا	علت و راه اصلاح
انتقال بین "4H LOCK" و "4H LOCK" انتقال بین "N" و "4H"	 BRAKE ON ACCEL OFF GEARSHIFT N	خاموش	صدای دینگ دار	برای گیربکس اتوماتیک (دنده انتقال مورد نظر درگیر نشده است) یا خود را از روی پدال گاز بردارید. اگر در نمایشگر دنده گیربکس اتوماتیک را به وضعیت "N" انتقال دهید. (۳۱)
	 BRAKE ON ACCEL OFF CLUTCH IN	خاموش	صدای دینگ کار	برای گیربکس معمولی دنده انتقال مورد نظر درگیر نشده است یا خود را از روی پدال گاز بردارید. پدال فرمز و پدال کلاچ را فشار دهید. (۳۱)
	 CHECK TRANSFER SWITCH POSITION	خاموش	صدا یا خاموش	دنده انتقال مورد نظر درگیر نشده است. سوییچ انتقال را به وضعیت انتقالی فعلی بازگردانید و سوییچ انتقال را مجدداً فشار دهید. (۳۱)
	 PLEASE WAIT TRANSFER CASE SWITCHING	خاموش	خاموش	این پیغام به تنها اطلاع می دهد که خودرو 4WD در حال تغییر است. خودروی خود را حرکت دهید. (۳۱)

(#۱) این پیغام برای لحظاتی ناپدید می شود حتی اگر مشکلی که منجر به ظهور پیام شده است، تصحیح نشده باشد.

سیستم کنترل سرعت ثابت (Cruise Control)  
(در صورت تجهیز)



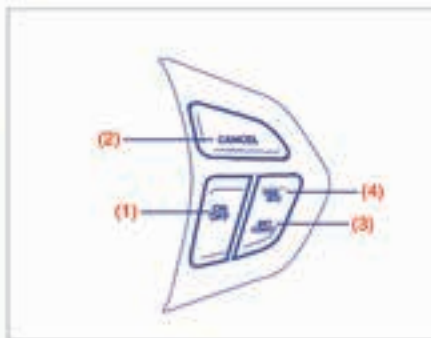
سیستم کنترل سرعت ثابت به شما اجازه می دهد که بدون قرار دادن پای خود بر روی پدال گاز سرعت خودرو را ثابت نگه دارید. کنترل های مربوط به راه اندازی سیستم سرعت ثابت بر روی غریبک فرمان قرار دارند.

شما می توانید سیستم کنترل سرعت ثابت را در شرایط زیر بکار ببرید:

- برای خودرو گیربکس معمولی، وضعیت دنده در دنده ۳ یا ۵ قرار داشته باشد.
- برای خودروهای گیربکس اتوماتیک ۴ سرعته، اهرم تعویض دنده در وضعیت "D" یا "۳" قرار داشته باشد.
- سرعت خردترتربا 45km/h (28mph) یا بالاتر باشد.

اخطار

به منظور برهیز از افت کنترل خودرو، سیستم کنترل سرعت ثابت را در هنگام رانندگی در ترافیک سنگین، جاده های لغزنده یا پر بیخ و خرم و یا سرازیشی های تند بکار نبرید.



- (۱) سوئیچ "ON/OFF"
- (۲) سوئیچ "CANCEL"
- (۳) سوئیچ "SET/COAST"
- (۴) سوئیچ "RES/ACC"

تنظیم سرعت ثابت

(۱) سیستم کنترل سرعت ثابت را با فشار دادن سوئیچ "ON/OFF" (۱) روشن نمایید. هنگامی که چراغ نمایشگر "CRUISE" روشن شد، شما می توانید سرعت ثابت را تنظیم نمایید.

(۲) سرعت مورد نظر را زیاد یا کم نمایید.

(۳) سوئیچ "SET/COAST" (۳) را فشار داده و چراغ نمایشگر "SET" روشن می شود. پای خود را از روی پدال گاز بردارید و سرعت تنظیم شده باقی می ماند.

اخطار

اگر سرعت ثابت به طور ناگهانی تنظیم شود، شما نمی توانید سرعت خود را کم کنید. این امر باعث از دست رفتن کنترل خودرو می گردد که باعث تصادف شده و می تواند منجر به آسیب دیدگی جدی یا مرگ گردد.

سیستم کنترل سرعت ثابت را در هنگامی که سیستم مورد استفاده قرار نمی گیرد خاموش نمایید و اطمینان حاصل نمایید که چراغ نمایشگر "CRUISE" خاموش است.

تذکره

اگر سوئیچ انتقال (در صورت تجهیز) در وضعیت "4L" یا "LOCK" قرار داشته باشد، شما نمی توانید از سیستم کنترل سرعت ثابت استفاده نمایید. به منظور اطلاع از جزئیات به "استفاده از سوئیچ انتقال" در این بخش مراجعه نمایید.

### چراغ نمایشگر "CRUISE"



هنگامی که سوئیچ "ON/OFF" را فشار می دهید، سیستم روشن شده و چراغ نمایشگر "CRUISE" بر روی صفحه نمایش داشبورد روشن می گردد.

### چراغ نمایشگر "SET"



هنگامی که سرعت خودرو توسط سیستم کنترل سرعت ثابت کنترل می شود، یک چراغ نمایشگر "SET" بر روی صفحه نمایش داشبورد روشن می شود.

### تغییر موقتی سرعت

هنگامی که سرعت ثابت نگه داشته شده است، شما می توانید به طور موقت سرعت را زیاد یا کم نمایید. جهت افزایش سرعت، پدال گاز را فشار دهید. هنگامی که پای خود را از روی پدال بر می دارید، هنگامی که پای خود را از روی پدال بر می دارید، خودرو به سرعت تنظیم شده باز خواهد گشت.

جهت کاهش سرعت، پدال ترمز را فشار دهید. سرعت تنظیم شده لغو خواهد شد و چراغ نمایشگر "SET" خاموش خواهد شد. جهت از سرگرفتن سرعت تنظیم شده قبلی، سوئیچ "RES/ACC" (۴) را فشار داده و چراغ نمایشگر "SET" در هنگامی که سرعت به بالای (۲۸mph) (۴۵km/h) می رسد، روشن می شود. خودرو شتاب خواهد گرفت و بر روی سرعت قبلی تنظیم خواهد شد.

### تذکره:

برای خودروهای گیربکس اتوماتیک ۴ سرعت، در هنگامی که سرعت ثابت نگه داشته می شود، شما نمی توانید با تغییر وضعیت اهرم تعویض دنده از "D" به "۳" و استفاده از ترمز موتور، سرعت را کاهش دهید.

### تغییر سرعت ثابت

#### با استفاده از پدال گاز

جهت تغییر سرعت ثابت به سرعت بالاتر، با استفاده از پدال گاز، سرعت را به میزان مورد نظر برسانید و سوئیچ "SET/COAST" (۳) را فشار دهید. سرعت جدید حفظ خواهد شد. استفاده از پدال ترمز

جهت تنظیم بر روی سرعت پایین تر، با استفاده از پدال ترمز، سرعت را به میزان مورد نظر کاهش داده و سوئیچ "SET/COAST" (۳) را فشار دهید. سرعت جدید حفظ خواهد شد.

### تذکره:

هنگامی که پدال ترمز فشار داده می شود، چراغ نمایشگر "SET" تا تغییر سرعت ثابت خاموش می شود.

#### استفاده از سوئیچ کنترل سرعت ثابت

جهت تنظیم مجدد در سرعت ثابت بالاتر، سوئیچ "RES/ACC" (۴) را مکرراً فشار داده و یا نگه دارید. سرعت خودرو به طور یکنواخت افزایش خواهد یافت. هنگامی که سوئیچ را رها می کنید، سرعت جدید حفظ خواهد شد.

جهت تنظیم سرعت ثابت پایین تر، سوئیچ "SET/COAST" (۳) را مکرراً فشار داده و یا نگه دارید تا سرعت خودرو به میزان مورد نظر کاهش یابد و سپس سوئیچ را رها کنید. سرعت جدید حفظ خواهد شد.

### تذکره:

شما می توانید با فشار دادن سریع سوئیچ تنظیم کنترل سرعت ثابت، سرعت را در حدود ( 1.0mph ) ( 1.5km/h ) تنظیم نمایید.

### لغو کنترل سرعت ثابت

چراغ نمایشگر "SET" خاموش خواهد شد و کنترل سرعت ثابت بطور موقت و به وسیله رویه ذیل لغو خواهد گردید:

- سوئیچ "CANCEL" (۲) را فشار دهید.
- پدال ترمز را فشار دهید.
- برای خودروهای مجهز به گیربکس معمولی پدال کلاچ را فشار دهید.
- برای خودروهای مجهز به گیربکس اتوماتیک ۴ سرعته، اهرم تعویض دنده را در وضعیت "۲" یا "L" قرار دهید.

\* سرعت خودرو به 20km/h (12.5 mph) پائین تر از سرعت تنظیم شده افت می کند.

\* هر زمانی که سرعت خودرو و به پائین تر از 40 km/h (25mph) تنزل نماید

• هنگامی که سیستم ترمز ضد لغزش ESP (در صورت تجهیز) فعال شود.

به منظور از سرگرفتن سرعت تنظیم شده قبلی، سوئیچ (۴) سوئیچ "RES/ACC" را فشار داده و چراغ

نمایشگر "SET" روشن می شود. علاوه بر سرعت خودرو می

بایست در هنگامی که در شرایط بالا قرار ندارد، بیشتر از 45 km/h (28 mph) باشد.

به منظور خاموش نمودن سیستم کنترل سرعت ثابت، سوئیچ "ON/OFF" (۱) را فشار داده ثابت، و اطمینان

حاصل نمائید که چراغ نمایشگر "CRUISE" خاموش می گردد.

همچنین چراغ نمایشگر تقص فنی در صفحه نمایش داشبورد روشن شده و یا چشمک می زند. سیستم کنترل سرعت ثابت خاموش خواهد شد.

### تذکره:

اگر شما سیستم کنترل سرعت ثابت را خاموش نمائید، سرعت قبلی تنظیم شده در حافظه پاک خواهد شد.

### ترمزگیری



فاصله مورد نیاز برای توقف هر خودرو با افزایش سرعت آن خودرو افزایش می یابد. بعنوان مثال فاصله مورد نیاز برای

توقف در 60 km/h (37 mph) تقریباً 4 برابر بیشتر از

فاصله توقف مورد نیاز در 30 km/h (19 mph) می باشد.

ترمز گیری را در هنگامی که فاصله کافی بین خودروی

شما و نقطه توقف وجود دارد، آغاز نموده و سرعت خودرو را به تدریج کم نمائید.

### اخطار

اگر آب وارد کاسه ترمز شود، عملکرد ترمز ممکن است ضعیف و غیر قابل پیش بینی گردد.

پس از رانندگی در آب یا سستن زیر خودرو ترمزها را در سرعت پائین تست کنید تا از کارایی عادی آن مطمئن

گردید. اگر ترمزها کارایی کمتری نسبت به شرایط عادی دارند، آنها را با ترمزهای مکرر در سرعت پائین خشک

کنید تا ترمزها کارایی عادی خود را بدست آورند.

### ترمزهای مکمل

خودروی شما مجهز به سیستم مکمل ترمز می باشد. اگر سیستم مکمل به دلیل توقف موتور یا توان ذخیره

کار می کند و شما می توانید با یک بار فشردن پدال ترمز و نگهداشتن آن، خودرو را بطور کامل متوقف نمائید.

هنگامی که پدال ترمز را فشار می دهید تا یک اندازه از

توان ذخیره مصرف می شود و با هر بار فشردن پدال کاهش می یابد پدال را به نرمی فشار دهید. پدال را

مرتب فشار ندهید.



### اخطار

حتی بدون سیستم ترمز مکمل هم شما هنوز می توانید خودرو را با فشردن سخت تر پدال ترمز نسبت به حالت معمول، متوقف نمایید. هر چند که فاصله توقف (خط ترمز) ممکن است بیشتر شود.

### سیستم مکمل ترمز

هنگامی که با بی دقتی ترمز می زنید، سیستم مکمل ترمز این وضعیت را توقف اضطراری قلمداد نموده و نیروی ترمزی بیشتری را برای راننده ای که نمی تواند محکم بر روی پدال فشار آورد، فراهم می کند.

### تذکر:

اگر شما به سرعت و با نیروی زیاد پدال را فشار دهید، ممکن است صدای کلیک را در پدال ترمز بشنوید. این امر عادی بوده و نشان می دهد که سیستم مکمل به نحو مطلوبی فعال شده است.

### سیستم ترمز ضد قفل (ABS)

ABS با کنترل الکترونیکی فشار ترمز، از لغزش خودروی شما جلوگیری می نماید. این سیستم همچنین به کنترل فرمان در هنگام ترمزگیری در سطوح لغزنده و یا در هنگامی که ترمزگیری سخت می باشد، کمک می نماید.

ABS بطور اتوماتیک کار می کند بنابراین شما نیاز ندارید برای فعال کردن آن کار خاصی انجام دهید. فقط ترمز را فشار دهید. ABS هرگاه حس کند که چرخها در حال قفل شدن می باشند عمل می کند شما می توانید از طریق پدال ترمز، عملکرد ABS را احساس نمایید.

### تذکر:

ABS در هنگامی که سرعت خودرو کمتر از ۱۰ km/h (۶mph) باشد، کار نمی کند.

### اخطار

\* بر روی بعضی از سطوح سست (مانند شن و ماسه، برفی و غیره) فاصله توقف مورد نیاز برای خودروی مجهز به سیستم ABS ممکن است در مقایسه با سیستم ترمز خودروهای مرسوم اندکی بیشتر باشد. لغزش لاستیکها توانایی پاک کردن لایه های شن و ماسه و برف را دارد که این امر طول توقف خودرو را کوتاه می نماید. ABS تاثیر مقاومت لاستیک را به حداقل می رساند. در هنگام رانندگی بر روی سطوح لغزنده بخاطر داشته باشید که طول خط ترمز بیشتر می باشد.

\* بر روی جاده های صاف، بعضی از رانندگان ممکن است توانایی متوقف نمودن خودرو در فواصل کوتاهتر را با ترمزهای مرسوم نسبت به ABS داشته باشند.

\* در هر دو شرایط فوق، ABS هنوز در حفظ کنترل خودرو دارای مزیت می باشد. هر چند که بخاطر داشته باشید ABS شرایط جاده یا آب و هوای نامساعد و یا رانندگی ضعیف را جبران نمی کند. صحیح قضاوت نمایید و تندتر از شرایط ایمنی مجاز جاده رانندگی ننمایید.

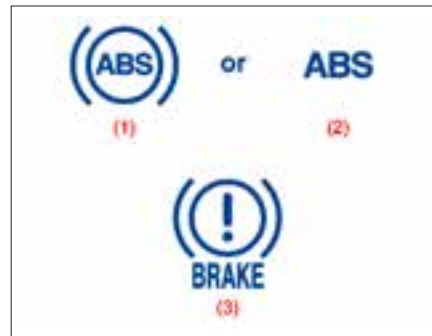
### ABS چگونه کار می کند

یک کامپیوتر بطور پیوسته بر سرعت چرخها نظارت می نماید. کامپیوتر در هنگام ترمزگیری تغییر در سرعت چرخها را با هم مقایسه می نماید اگر چرخها بطور ناگهانی کند شوند، نشان دهنده وضعیت لغزش بوده و کامپیوتر فشار ترمز را چندین مرتبه در ثانیه تغییر داده تا از قفل شدن چرخها جلوگیری نماید. هنگامی که خودرو را به حرکت در می آورید و یا هنگامی که پس از یک ترمز شدید، دوباره شتاب می گیرید. ممکن است صدای آنی موتور یا صدای کلیک بگوش برسد که نشان می دهد سیستم ری ست شده و یا خود را چک می کند.

### اخطار

(ادامه)

اگر چراغ اخطار برای مدت کوتاهی روشن شده و خاموش گردد، سیستم عادی می باشد. اگر چراغ اخطار هنوز روشن است، خودرو را جهت بررسی به نمایندگی مجاز سوزوکی ببرید.  
اگر سیستم ABS غیر فعال شود، سیستم ترمز درست مثل وقتی که سیستم ABS وجود ندارد، همانند ترمز معمولی عمل خواهد نمود.



(۱) چراغ اخطار ABS نوع ۱

(۲) چراغ اخطار ABS نوع ۲

(۳) چراغ اخطار سیستم ترمز

### اخطار

اگر لاستیکها، رینگ های چرخ و یا سایر قطعاتی که در راهنمای مالک ذکر شده است فرسوده شوند، ABS ممکن است به نحو مطلوب کار نکند. این بدان خاطر است که ABS بر مبنای مقایسه تغییرات سرعت چرخها کار می کند. هنگام تعویض رینگ و لاستیک، فقط از همان سایز و نوع مشخص شده در این راهنمای مالک استفاده نمایید.

### اخطار

اگر چراغ اخطار ABS ((۱)یا(۲)) و چراغ اخطار سیستم ترمز بر روی صفحه نمایش داشبورد در حین رانندگی بطور همزمان روشن شده و روشن باقی بماند، هر دو عملکرد ضد قفل و کنترل نیروی ترمز عقب (عملکرد شیرتقسیم) سیستم ABS ممکن است از کار افتاده باشد. یا در بدترین حالت خودرو ممکن است در حین ترمزگیری بروی جاده لغزنده یا ترمز شدید در جاده صاف خشک به دور خود بچرخد. سریعاً از نمایندگی مجاز بخواهید سیستم ترمز شما را بررسی نماید. با دقت رانندگی کنید و تا آنجا که امکان دارد از ترمز شدید خودداری نمایید.

### اخطار

اگر چراغ اخطار ABS (نوع (۱)یا(۲)) بر روی صفحه نمایشگر داشبورد روشن شده و در حین رانندگی روشن باقی بماند، ممکن است نقصی در سیستم ABS وجود داشته باشد.

اگر چنین چیزی اتفاق افتاد:

(۱) خودرو را از جاده خارج نموده و با دقت توقف نمایید.  
(۲) سوئیچ را به وضعیت "LOCK" بچرخانید و سپس موتور را مجدداً روشن نمایید.

(ادامه دارد)

یادآوری

Area with horizontal dashed lines for writing.



SUZUKI

GRAND VITARA

تیپ های رانندگی

- ۴-۱..... مشخصه های مهم طراحی که باید بدانید
- ۴-۳..... میان صحبت
- ۴-۴..... کانالیست کانورتور
- ۴-۵..... بهبود اقتصادی سوخت
- ۴-۵..... رانندگی بر روی جاده مسطح
- ۴-۶..... رانندگی بر روی جاده ناهموار



مشخصه‌های مهم طراحی که باید بدانید

اخطار

خودروی چند منظوره شما دارای خصوصیتی می‌باشد که آنرا از سایر خودروهای مرسوم متمایز می‌نماید. به منظور ایمنی خود و سایر سرنشینان، بخش زیر را به دقت مطالعه نمایید.

خودروهایی چندمنظوره نظیر سوزوکی جدید شما دارای ارتفاع بیشتر از سطح زمین و پهنای کمتری نسبت به خودروهای مرسوم می‌باشند که آنها را قادر به انجام دامنه وسیعی از کاربردها بر روی جاده‌های ناهموار می‌نماید. مشخصه‌های ویژه طراحی مرکز ثقل بالاتری را نسبت به خودروهای معمولی به آنها می‌دهد. یکی از مزایای ارتفاع بیشتر از سطح زمین، دید بهتر از جاده بوده که به شما اجازه می‌دهد مشکلات جاده را ببینید. این خودروها برای رانندگی با سرعتی مشابه سرعت خودروهای سواری مرسوم طراحی نشده‌اند هر چند که بعضی از انواع این خودرو برای بکارگیری رضایت بخش تحت شرایط جاده‌های ناهموار طراحی شده‌اند. تا حد امکان از دور زدن تیز یا مانورهای ناگهانی پرهیز نمایید. همانند سایر خودروهای از این نوع، هرگونه خطا در استفاده از این خودرو ممکن است منجر به ازدست رفتن کنترل خودرو یا چپ شدن خودرو گردد. خودروهای چند منظوره نرخ چپ شدن قابل توجهی نسبت به سایر انواع خودروها دارند.

اخطار

\* همیشه کمربند ایمنی خود را ببندید. حتی اگر خودرو مجهز به ایربگ صندلی جلو باشد، راننده و همه سرنشینان می‌بایست به نحو مقتضی با استفاده از کمربند ایمنی در جای خود محکم شوند. به منظور استفاده مطلوب از کمربندهای ایمنی به بخش "کمربندهای ایمنی و سیستم‌های نگهدارنده کودک" مراجعه نمایید.

\* هرگز در هنگامی که تحت تاثیر الکل یا سایر مواد مخدر قرار دارید، رانندگی نکنید. الکل و مواد مخدر می‌توانند به طور جدی به توانایی شما در رانندگی ایمن آسیب وارد نموده و به میزان زیادی خطر آسیب رساندن به خود و دیگران را افزایش دهد. شما همچنین می‌بایست از رانندگی در هنگام خستگی، بیماری، عصبانیت یا تحت تنش، پرهیز نمایید.



### همه انواع حوادث منجر به چپ شدن

همانند انواع تصادفات "خودرویی"، تصادفات منجر به چپ شدن نیز به میزان قابل توجهی می توانند رعایت احتیاط هایی که راننده ها می بایست انجام دهند کاهش یابد. هنگامی که خسته هستید رانندگی نکنید و پشت فرمان کاری را که منجر به از دست رفتن توجه راننده نسبت به وظایف رانندگی می شود، انجام ندهید. به منظور رانندگی شما، رهنمودهای بیشتری در ذیل تنظیم شده است.

### خودرویی خود را پشتمان کنید

به منظور آشنا شدن یا مشخصه های منحصر به فرد خودرویی خود به وسیله رانندگی در جایی دور از محدوده ترافیک، وقتی را اختصاص دهید. همچنین با سرعت های مختلف و رستاهای متفاوت را تمرین نمایید. احساسی از فرمان پذیری بیشتر خودرویی خود نسبت به خودروهای مرسوم را به دست آورید.

### همیشه کمربند ایمنی خود را ببندید

راننده و همه سرنشینان می بایست همیشه با بکارگیری کمربندهای ایمنی به نحو مطلوبی مهار شوند. به منظور راهنمایی در خصوص نحوه استفاده صحیح از کمربندهای ایمنی به بخش "کمربندهای ایمنی و نگهداری کودک" مراجعه نمایید.

### دور تند نزنید

حائظور که قبلاً ذکر گردید، خودروهای چند منظوره کوچک دارای ویژگی های طراحی خاصی می باشند که به آنها اجازه کاربرد در محدوده وسیعی را می دهد. این ویژگی ها همچنین رفتارهای مناسب با خودروهای سواری مرسوم را تغییر می دهند، به خاطر دانسته باشید که خودروهای چند منظوره کوچک دارای فرمان تیز تر بوده و مرکز ثقل بالاتری نسبت به خودروهای سواری مرسوم دارند. تا حد امکان از دور زدن تند با خودرویی خود پرهیز نمایید.

### سرپیچ سرعت خود را کم کنید.

بیاموزید که پیچ ها را با احتیاط و سرعت مطمئن پشت سر بگذارید. سعی نکنید که پیچ ها را با همان سرعتی که خودرویی با مرکز ثقل پایین تر عبور می کند، پشت سر بگذارید. از آنجائی که شما یک خودرویی مسابقه را آزمایش نمی کنید، نباید اقدام به رانندگی در پیچ ها شبیه خودروهای مسابقه نمایید.

### بر روی جاده های لغزنده سرعت را کم کنید و

#### احتیاط نمایید

در جاده های خیس و لغزنده به خاطر امکان لغزش لاستیکها، شما می بایست با سرعتی کمتر از جاده خشک رانندگی نمایید. در جاده های یخ زده، برفی و گل آلود سرعت خود را کم نمایید و از شتاب گیری و ترمز ناگهانی پرهیز نمایید جهت کاهش بهتر از وضعیت دو دفرانسیل سرعت بالا (4H) (در صورت تجهیز) استفاده نمایید.

### احتیاط

بر روی سطح خشک و سخت خودرو را با وضعیت 4H LOCK یا 4L LOCK بکار نماندازید. سطح سخت تنش زیادی را بر روی قوای محرکه و بویزه دریچ های تنگ اتصال می نماید و می تواند آنها خراب نماید. همچنین ممکن است شما با مشکل فرمان پذیری خودرو مواجه شوید.

### تذکره:

تا حد ممکن از به کار انداختن خودرویی خود در جاده های هموار، خیس در وضعیت "4H LOCK" یا "4L LOCK" خودداری نمایید. راه اندازی خودرو در وضعیت "4H LOCK" یا "4L LOCK" در جاده های هموار خیس منجر به صدمات جدی به قوای محرکه می شود.

### تذکره:

راه اندازی خودرو در وضعیت "4H" در جاده های خشک و پیچ های تنگ منجر به ایجاد ارتعاش در خودرو می شود. این ارتعاش به دلیل نقص خودرو نبوده اما به دلیل کارکرد دنده دفرانسیل محدود کننده لغزش در دفرانسیل مرکزی می باشد.

در یک تصادف منجر به چپ شدن، شخصی که کمربند ایمنی را بسته است بیشتر به مرکز نزدیک است. تا شخصی که از کمربند ایمنی استفاده نموده است.



## تفاوت های مهم بین خودروی چند منظوره شما و خودروهای سواری مرسوم

### ارتفاع بیشتر از سطح زمین

ارتفاع بالاتر خودروی شما از سطح زمین آنرا قادر می سازد تا موانع جاده ناهموار نظیر سنگ و کنده درختان را که بطور طبیعی خودروهای سواری نمی توانند از روی آن عبور نمایند، عبور نماید. یک نتیجه غیر قابل اجتناب از این ارتفاع بیشتر از سطح زمین بالاتر بودن مرکز ثقل خودرو می باشد. در نتیجه خودروی شما رفتاری متفاوت از خودروهای با مرکز ثقل پائین تر خواهد داشت.

### فاصله محور کمتر

به موازات ارتفاع بیشتر از سطح زمین، خودروی شما دارای فاصله محور کمتر و پیش آمدگی جلو و عقب کمتر نسبت به خودروهای سواری می باشد. این خصوصیات با یکدیگر ترکیب شده اند تا به شما اجازه دهند خودروی خود را بر روی تپه ها بدون توقف و یا خرابی اتاق و شاسی برانید. فاصله محور کوچکتر، همچنین عکس العمل فرمان شما را سریعتر از خودروهای با فاصله محور بزرگتر، می نماید.

باریک تر بودن پهناهای بدنه خودروی شما از خودروهای سواری متوسط باریک تر می باشد به نحوی که می تواند از میان فضاهای تنگ عبور نماید.

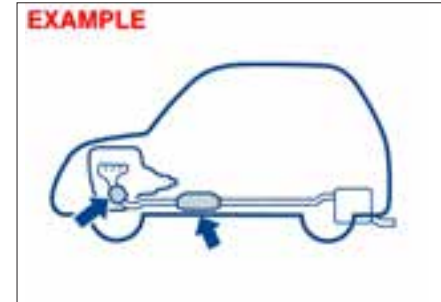
بدون ویژگی های ذاتی شرح داده شده فوق: ارتفاع بیشتر از سطح زمین، بدنه باریک تر، فاصله محور کوتاه تر، خودروی شما نمی تواند کارایی عالی بر روی جاده های ناهموار را برای شما فراهم آورد، هر چند که این یک حقیقت است که بر روی جاده هموار رفتار و فرمان پذیری خودروی شما متفاوت از آن چیزی است که رانندگان با خودروهای سواری مرسوم تجربه دارند.

### احتیاط

مشخصه کارایی و قابلیت اطمینان موتور بستگی به مواظبت و نگهداری از آن در طول عمر خودرو دارد. مخصوصاً مهم است که بیش هشدارهای زیر را در طول ۹۶۰km (۶۰۰ miles) اول کارکرد موتور رعایت ننمایید.

- \* پس از استارت زدن ، به موتور گاز ندهید. موتور را تدریجاً گرم نمایید.
- \* از یکبارگیری خودرو در یک سرعت ثابت برای مدت طولانی پرهیز نمایید.
- \* از حالت توقف به آرامی شروع به حرکت نمایید.
- \* از حرکت پر گاز اجتناب ننمایید.
- \* در صورت امکان ، از ترمز شدید مخصوصاً در ۵۲۰km (۳۰۰ miles) اول رانندگی با خودرو اجتناب ننمایید.
- \* در هنگامی که گیربکس در دنده بالا قرار دارد، به آهستگی رانندگی ننمایید.
- \* بادور متعادل موتور، با خودرو رانندگی ننمایید.
- \* در ۹۶۰km (۶۰۰ miles) اول کارکرد خودرو، هیچ خودرویی را بکسل ننمایید.

## کاتالیست کانور تور (در صورت تجهیز)



هدف از کاتالیست کانور تور به حداقل رساندن مقدار آلاینده های مضر در دود خروجی خودرو می باشد. استفاده از سوخت های سرب دار ممنوع می باشد زیرا سرب اجزاء کاهنده آلاینده سیستم کاتالیست را غیر فعال می نماید.

کانور تور به گونه ای طراحی شده است که تحت شرایط عادی کار کرد و استفاده از سوخت بدون سرب، تا آخر عمر خودرو کار کند و هیچ سرویس نگهداری نیاز ندارد. هر چند خیلی مهم است که موتور به نحو مطلوبی تنظیم شود. اختلال در سیستم جرقه موتور که می تواند در نتیجه تنظیم نامطلوب موتور باشد، ممکن است باعث داغ کردن بیش از حد کاتالیست گردد. این امر ممکن است منجر به آسیب دائمی کاتالیست و سایر اجزاء گردد.

### احتیاط

به منظور به حداقل رساندن امکان صدمه دیدن کاتالیست یا سایر خرابی های خودرو:

- \* موتور را در شرایط مطلوب کار کرد نگه دارید.
- \* در مواقع خرابی موتور، بویژه مواردی که به روشن نشدن موتور مربوط بوده و یا ضایعات آشکار مربوط به کارایی، خودرو را بی درنگ سرویس ننمائید.
- \* موتور را در هنگامی که در دنده قرار داشته و خودرو کار می کند خاموش نکنید.

\* سعی نکنید که موتور را با هل دادن، بکسل کردن و یا قراردادن در سرانمایی روشن کنید.

\* درحالیکه هر یک از شمعهها یا وایر شمعهها جدا می باشد یا بیرون آورده شده اند نظیر زمان عیب یابی، خودرو را در دور آرام نگه ندارید

\* در صورتی که دور آرام نامنظم و یا هرنقصی مشاهده گردید، خودرو را برای مدت طولانی در دور آرام روشن نگه ندارید.

\* اجازه ندهید باک بنزین خالی شود.



### اخطار

به جایی که پارک و رانندگی می کنید دقت ننمائید. کاتالیست کانور تور و سایر اجزاء اکزوز می توانند خیلی داغ باشند، همانند هر خودروی دیگری، این خودرو را در محل هایی که مواد قابل اشتعال نظیر علف خشک یا برگ هایی که می توانند با سیستم اکزوز داغ تماس داشته باشند، پارک نکنید.

### بهبود اقتصادی سوخت

راهنمایی های زیر به شما در بهبود اقتصادی سوخت کمک می نماید.

#### خودرو را بیش از اندازه در دور آرام قرار ندهید.

اگر مجبور به انتظار در حالت پارک بیش از ۱ دقیقه می باشید، موتور را خاموش نموده و آنرا بعدا روشن نمایید. هنگام گرم کردن موتور سرد، اجازه دهید موتور در دور آرام تا زمانی کار کند که نشانگر دمای آب به وضعیت "C" برسد (اگر کارکرد در دور آرام ممنوع نباشد). در این وضعیت موتور برای شروع حرکت به میزان کافی گرم شده است.

#### از حرکت "سریع" پرهیز نمائید.

حرکت سریع از وضعیت آرام یا توقف موجب مصرف غیر ضروری سوخت شده و عمر موتور را کاهش می دهد. به آرامی شروع به حرکت نمائید.

#### از توقف غیر ضروری پرهیز نمائید.

از کاهش سرعت و توقف غیر ضروری پرهیز نمائید. سعی کنید سرعتی آرام و یکنواخت را هر زمان که امکان داشت حفظ نمائید. کاهش سرعت و شتابگیری پس از آن مصرف سوخت را افزایش می دهد.

#### یک سرعت یکنواخت و ثابت را حفظ نمائید

تا جایی که جاده و ترافیک اجازه می دهد سرعت خود را ثابت نگه دارید.

### فیلتر هوا را تمیز نگه دارید



اگر فیلتر هوا با گرد و غبار مسدود شده باشد مقاومت بیشتری در برابر هوای ورودی بوجود می آید که منجر به کاهش توان خروجی و افزایش مصرف سوخت می گردد.

#### وزن خودرو را در حداقل ممکن نگه دارید.

با بار سنگین تر، خودرو سوخت بیشتری مصرف می نماید اثاث و بارهای غیر ضروری را از خودرو خارج نمائید.

#### باد لاستیکها را تنظیم نمائید.

فشار باد کم تایرها می تواند سوخت را به دلیل افزایش مقاومت چرخشی تایر، هدر دهد. تایرها را با فشار صحیح درج شده بر روی برچسب الصاقی بر روی ستون درب سمت راننده، تنظیم نمائید.

### رانندگی بر روی جاده مسطح

آمار تصادفات نشان می دهد که اکثر حوادث منجر به چپ شدن خودروهای چند منظوره بخاطر این است که راننده کنترل خودرو را از دست داده و از جاده خارج شده و به دیواره جاده و یا سایر اشیاء بیرون جاده برخورد می نماید و باعث واژگونی می گردد. تمرین های رانندگی زیر ممکن است خطر چپ شدن را کاهش دهد.

#### لغزیدن خودرو به خارج از جاده

شما می توانید خطر اینگونه تصادفات منجر به چپ شدن را با تحت کنترل نگه داشتن خودرو کاهش دهید. بطور نمونه رانندگانی که کنترل خودرو را از دست می دهند و باعث تصادف منجر به چپ شدن می گردند، تحت تاثیر الکل و یا سایر مواد مخدر بوده و یا پشت فرمان بخواب رفته و یا بی توجه می باشند و یا اینکه با سرعتی بیشتر از شرایط جاده رانندگی می نمایند.

#### چپ شدن روی جاده

اگر به هر دلیلی، در حین رانندگی بر روی جاده هموار، خودروی شما به یک طرف لغزیده و یا بچرخد، خطر چپ شدن به میزان زیادی افزایش می یابد. این شرایط هنگامی که یک یا دو چرخ خودرو در شانه جاده افتاده و شما سعی می کنید با چرخاندن سریع فرمان، خودرو را به جاده باز گردانید، رخ می دهد. به منظور کاهش خطر چپ شدن در این پیشامد، در صورتی که شرایط جاده اجازه دهد، شما می بایست فرمانرا محکم نگه داشته و قبل از برگشتن به جاده با حرکت کنترل شده فرمان، سرعت خود را کم نمائید.

**احتیاط**

سایش ناجور تایرها باعث ایجاد مشکل در کارکرد سوئیچ انتقال می گردد. از چرخش لاستیکها مطابق با برنامه نگهداری دوره ای خودرو اطمینان حاصل نمائید. به منظور چرخش مناسب تایرها به قسمت "تایرها" و برنامه نگهداری در بخش "بازرسی و نگهداری" مراجعه نمائید.

**راندگی بر روی جاده ناهموار**

خودروی شما دارای مشخصه های ویژه طراحی برای راندگی بر روی جاده ناهموار می باشد. هنگامی که از جاده هموار خارج می شوید، شما با همه انواع سطوح راندگی که ممکن است بطور مداوم تغییر نماید مواجه خواهید شد. مهم است که در حین راندگی روی جاده ناهموار راهنمایی های زیر را رعایت نمائید.

**بر روی سراسیمبی احتیاط نمائید.**

همیشه قبل از بالا رفتن از تپه ها، آنها را بازرسی نمائید. اطلاع حاصل نمائید که آن سوی تپه چه چیزی است و چگونه بازخواهید گشت. اگر در خصوص ایمن بودن آن شک دارید، اقدام به بالا رفتن از تپه نمائید. هرگز با خودرو از شیبهای بیش از حد نرمال بالا نروید.

پائین آمدن از سراسیمبی می تواند سخت تر از بالا رفتن باشد. خودرو را در حین پائین آمدن مستقیم نگاه داشته و از دنده سنگین استفاده نمائید. هرگز ترمزها را قفل نکنید. اگر خودرو شروع به لغزیدن نمود، اندکی گاز بدهید تا کنترل فرمان مجدداً به دست آید.

**از عرض تپه راندگی نکنید**

راندگی از عرض تپه می تواند به شدت خطرناک باشد. اکثر وزن خودرو به تایرهای روی شیب منتقل خواهد شد. که می تواند منجر به چپ شدن جانبی خودرو گردد. تا جایی که امکان دارد، از این خطر بالقوه پرهیز نمائید. همچنین اگر شما مجبور به ترک خودرو بر روی دامنه تپه می باشید، همیشه از سمت سر بالایی پیاده شوید.

**همیشه کمر بند ایمنی خود را ببندید**

شما و سرنشینان می بایست همیشه در حین راندگی بر روی جاده ناهموار کمر بند ایمنی خود را ببندید. به منظور استفاده مطلوب از کمر بند ایمنی به بخش "کمر بندهای ایمنی" در این کتابچه راهنما مراجعه نمائید.

**از عکس العمل سریع در گل و لای یا یخ و برف**

**پرهیز نمائید.**

هنگامی که شرایط جاده نا هموار، لغزنده است دقت نمائید. سرعت خود را کاهش داده و از حرکت ناگهانی خودرو پرهیز نمائید. اگر خودروی شما مجهز به سوئیچ انتقال می باشد، آگاه باشید که راندگی در برف یا گل و لای زیاد می تواند باعث افت کشش و افزایش مقاومت خودرو در برابر حرکت رو به جلو بشود. از حالت دو دیفرانسیل دنده سنگین (4L) استفاده نموده و سرعت خود را همزمان با لمس آهسته غربیلک فرمان و پدال ترمز، متعادل و یکنواخت نگه دارید.

**در جاهایی که پوشیده از علفهای بلند است**

**راندگی نمائید.**

اگر شما در جایی که پوشیده از علف می باشد راندگی نمائید، ممکن است باعث حادثه ناخواسته یا خرابی خودرو به دلیل گیر کردن در علفهای بلند گردد.

**زنجیر چرخ**

اگر مجبور به استفاده از زنجیر چرخ به منظور افزایش کشش خودرو می باشید، پیش هشدارهای زیر را رعایت نمائید.

- \* از زنجیر چرخ های اصلی سوزوکی و یا اتصالات زنجیری دانه ریز مشابه و یا زنجیر سیمی استفاده نمائید.
- \* مکان امنی دور از ترافیک به منظور نصب زنجیر انتخاب نمائید.
- \* در هنگام نصب زنجیر، به دقت به راهنمایی های سازنده توجه نمائید.

- \* زنجیرها را بر روی لاستیکهای عقب نصب نمائید.
- \* در هنگامی که زنجیر نصب می باشد، فقط با سرعت متعادل و آرام راندگی نمائید.

**احتیاط**

اگر صدای برخورد زنجیر با بدنه خودرو در حین رانندگی به گوش برسد، توقف نموده و آنرا محکم نمائید.

**اگر خودروی شما گیر کند.**

اگر خودروی شما در برف، گل ولای یا شن گیر بکنند از دستورالعمل زیر پیروی نمائید:

1) (برای خودروهای مجهز به سوئیچ انتقال) سوئیچ را به وضعیت "4H LOCK" یا "4L LOCK" بچرخانید.

2) گیربکس را بین دنده عقب و جلو (دنده ۱ برای گیربکس معمولی) و دنده عقب انتقال دهید. این کار تکان هایی را ایجاد می نماید که باعث ایجاد نیروی حرکتی کافی برای آزاد نمودن خودرو می شود. پدال گاز را به آرامی فشار دهید و چرخش فرمان را به حداقل برسانید. هنگام تغییر مکان پای خود را از روی پدال گاز بردارید. به موتور گاز ندهید. چرخش بیش از حد فرمان باعث ایجاد حفره های عمیق تر توسط تایر شده و آزاد شدن خودرو را مشکل تر می نماید.

3) اگر خودروی شما پس از چند دقیقه تکان خوردن همچنان گیر کرده باشد از خودروی دیگری برای بیرون کشیدن آن استفاده نمائید.

**اخطار**

\* در هنگام تکان دادن خودرو اجازه ندهید کسی کنار خودرو بایستد و چرخها را با سرعتی بیش از 40km/h (25mph) نگردانید. آسیب های شخصی و/یا صدمه به خودرو می تواند در نتیجه چرخش سریع چرخها اتفاق بیافتد.

\* اطمینان حاصل نمائید که در هنگام لغزش تابر در وضعیت "4H". سوئیچ انتقال را از "4H" به "4H LOCK" یا "4L LOCK" می گردانید. ادامه لغزش تابر در وضعیت "4H" می تواند باعث خرابی دنده محدود کننده لغزش دیفرانسیل، در دیفرانسیل مرکزی گردد.

**احتیاط**

بیش از چند دقیقه تکان دادن خودرو را ادامه ندهید. تکان دادن خودرو برای مدت طولانی می تواند باعث جوش آوردن موتور و خرابی گیربکس و دیفرانسیل و یا لاستیکها گردد.

**احتیاط**

پدال گاز را در هنگام به کار گیری اهرم تعویض دنده رها نمائید. کار کردن اهرم در حالیکه به خودرو گاز می دهید باعث خرابی دنده ها می گردد.

**از میان چاله آب و یا جوی آب رانندگی نکنید.**

رانندگی از داخل چاله آب و یا جوی آب می تواند خطرناک باشد. شما می توانید کنترل خود را از دست بدهید، همچنین شما ممکن است به خودروی خود آسیب جدی بزنید. به منظور پرهیز از این ریسک، راهنمایی ها و پیش هشدارهای زیر را رعایت نمائید:

\* از میان چاله آب یا جوی آب رانندگی ننمائید. چاله آب یا جوی آب مانند جریان های سریع آب یا سیلاب می تواند خودروی شما را از مسیر مورد نظر منحرف نمایند. اگر توبی چرخ، اکسل یا لوله اکروز در آب فرو رود عمق آب زیاد است. قبل از رانندگی از میان آب از عمق آن اطلاع حاصل فرمائید.

\* اگر آب لوله اکروز را مسدود نماید، موتور ممکن است روشن نشده یا کار نکند اگر عمق آب به اندازه ای باشد که وارد سیستم هوای موتور گردد. موتور خیلی بد صدمه می بیند.

\* ترمزهای در آب فرو رفته دارای کارایی ترمزی ضعیفی می باشند، به آرامی و با دقت رانندگی نمائید. رانندگی آرام همچنین از پاشیدن آب به سیستم جرقه و خاموش شدن موتور جلوگیری می نماید.

\* حتی هنگام رانندگی در میان آب های کم عمق یا راکد، با احتیاط رانندگی نمائید زیرا آب ممکن است خطرات زمینی نظیر حفره ها، سوراخها یا دست اندازها را پنهان نماید.

### اخطار

علاوه بر تیپ های رانندگی ذکر شده در این بخش، مهم است که بیش هشدارهای زیر را برای جاده های هموار و ناهموار رعایت نمایند.

• راننده و سرنشینان می بایست همیشه از کمربند ایمنی استفاده نمایند.

• اجازه ندهید شخص دیگری با خودروی شما رانندگی نماید مگر اینکه آنها نیز از ویژگی های خودرو و رفتارهای متفاوت سرح داده شده در این بخش آگاه باشند.

• از قرض دادن خودروی خود به سایر اشخاص خودداری نمایید مگر اینکه شما ایشان را همراهی نمایید.

• اطمینان حاصل نمایند که تایرهای شما در شرایط خوبی به سر می برند و همیشه فشار باد آن تنظیم می باشد. برای اطلاع از جزئیات بیشتر به قسمت "تایرها" در بخش "بازرسی و نگهداری" مراجعه نمایند.

• از تایرهایی بجز آنهایی که سوزوکی مشخص نموده است استفاده نکنید. هرگز از تایر با سایزهای متفاوت یا انواع متفاوت برای چرخهای جلو و عقب استفاده نکنید. به منظور اطلاع در خصوص مشخصات لاستیکها، به بخش "مشخصات" مراجعه نمایند.

(ادامه دارد)

### اخطار

(ادامه)

• هرگز از لاستیکهای بزرگتر یا کمک فنر و فنرهای مخصوص برای افزایش ارتفاع خودروی خود استفاده نکنید. این امر مرکز ثقل خودرو را افزایش داده و مشخصه های رفتاری خودرو را تغییر می دهد.

• پس از رانندگی از میان آب، گل و لای یا جاده های شنی، ترمزهای خودرو را در حال رانندگی با سرعت آرام چک کنید تا ببینید آیا آنها کارایی معمول خود را دارا می باشند یا خیر. اگر ترمزها کارایی کمتری نسبت به وضعیت عادی داشته باشند، آنها را با ترمز گیری مکرر در حین رانندگی با سرعت کم خشک نمائید تا کارایی خود را بدست آورید.

\* در هنگام رانندگی عادی درجاده های خشک یا سطوح سخت از وضعیت "4H LOCK" یا "4L LOCK" استفاده ننمائید.

• پس از رانندگی طولانی در گل و لای، شن یا آب ترمزها را جهت بازرسی در اسرع وقت نزد نمایندگی مجاز سوزوکی ببرید.

یادآوری

Blank lined area for writing.



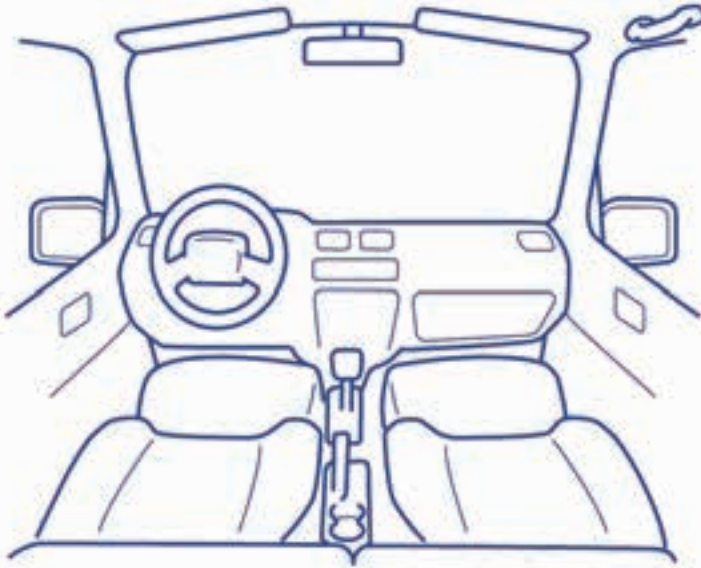


SUZUKI

GRAND VITARA

سیستم گرمایش و تهویه مطبوع اتوماتیک

- ۱-۵..... (کنترل هوا) .....
- ۷-۵..... آنتن رادیو (در صورت تجهیز) .....
- ۸-۵..... نصب فرستنده‌های امواج رادیویی .....
- ۸-۵..... سیستم‌های صوتی .....
- ۳۷-۵..... درب باک .....
- ۳۸-۵..... درب موتور .....
- ۳۶-۵..... آفتابگیر .....
- ۳۷-۵..... سوئیچ چراغ داخل خودرو .....
- ۳۷-۵..... چراغ داخل محفظه بار .....
- ۳۸-۵..... چراغ مطالعه .....
- ۳۸-۵..... سوکت کمکی (در صورت تجهیز) .....
- ۳۹-۵..... فن‌دک و زیر سیگاری (در صورت تجهیز) .....
- ۴۰-۵..... دستگیره سقفی (در صورت تجهیز) .....
- ۴۰-۵..... قلاب کت (در صورت تجهیز) .....
- ۴۱-۵..... درب داشبورد .....
- ۴۱-۵..... جا عینکی (در صورت تجهیز) .....
- ۴۲-۵..... جا لیوانی و جا لیوانی عقب (در صورت تجهیز) .....
- ۴۳-۵..... جیب پشت صندلی جلو (در صورت تجهیز) .....
- ۴۳-۵..... قلاب مخصوص خرید (در صورت تجهیز) .....
- ۴۴-۵..... زیر آرنجی (در صورت تجهیز) .....
- ۴۴-۵..... طاقچه عقب .....
- ۴۸-۵..... محفظه کف اتاق (در صورت تجهیز) .....
- ۴۸-۵..... قلاب نگهدارنده بار (در صورت تجهیز) .....
- ۴۹-۵..... ریل سقف و باربند (در صورت تجهیز) .....
- ۵۰-۵..... قلاب بکسل‌بند .....
- ۵۲-۵..... سانروف (در صورت تجهیز) .....



سیستم گرمایش و تهویه مطبوع اتوماتیک

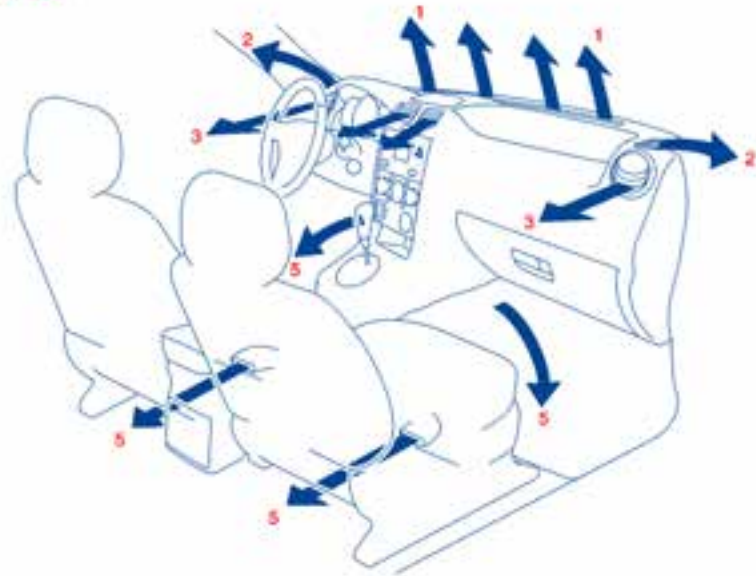
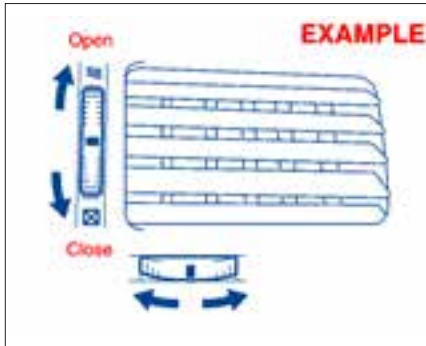
(کنترل هوا)

دریچه خروجی هوا

۱. دریچه خروجی شیشه گرم کن
۲. دریچه خروجی شیشه گرم کن جانبی
۳. دریچه خروجی جانبی
۴. دریچه خروجی مرکزی
۵. دریچه خروجی کف اتاق

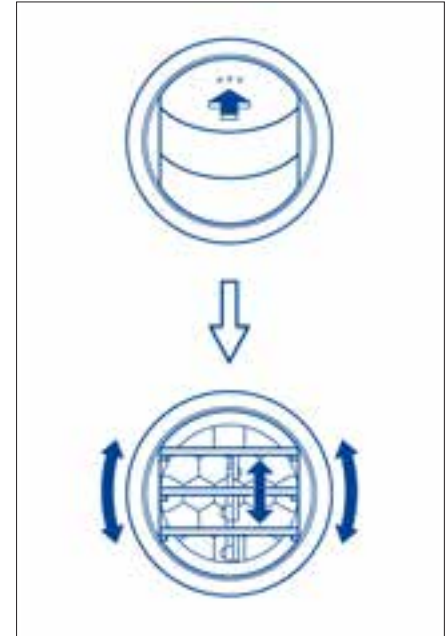
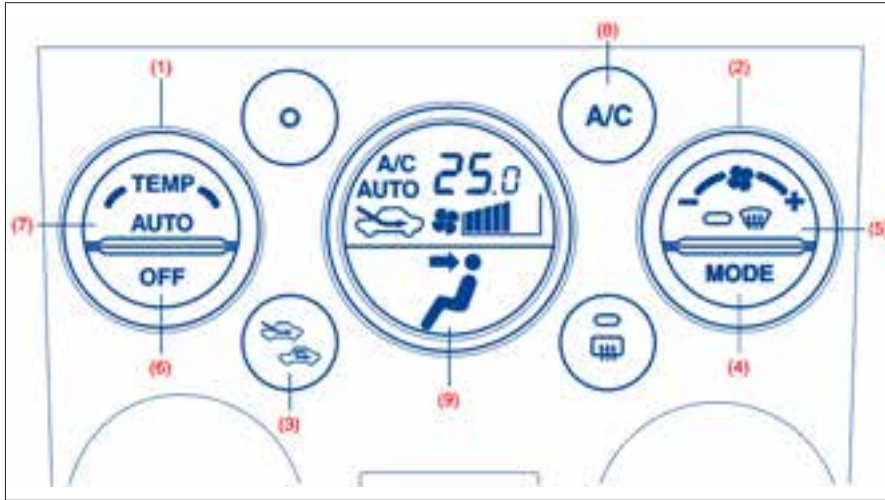
دریچه خروجی مرکزی

EXAMPLE



دریچه خروجی جانبی

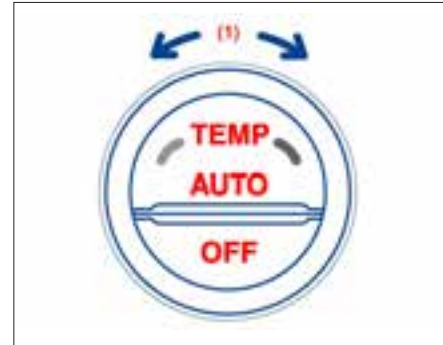
توصیف اجزاء کنترل



- |                          |                       |
|--------------------------|-----------------------|
| (۱) سلکتور دما           | (۶) سوئیچ "OFF"       |
| (۲) سلکتور سرعت دمش (فن) | (۷) سوئیچ "AUTO"      |
| (۳) سلکتور هوای ورودی    | (۸) سوئیچ تهویه مطبوع |
| (۴) سلکتور جریان هوا     | (۹) نمایشگر           |
| (۵) سوئیچ گرم کن         |                       |

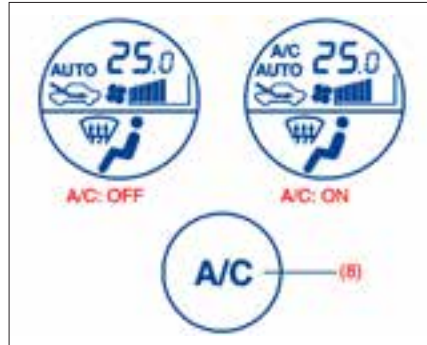
هنگامی که دریچه "باز" است، هوا از دریچه های جانبی صرفنظر از وضعیت سلکتور جریان هوا، خارج می گردد.

سلکتور دما (۱)



سلکتور دمای (۱) را به منظور تنظیم دما بچرخانید.

سوئیچ تهویه مطبوع (۸)



سوئیچ تهویه مطبوع (۸) به منظور روشن کردن و خاموش نمودن سیستم تهویه مطبوع در زمانی که فقط دمنده (فن) روشن است به کار می رود. سوئیچ را فشار دهید "A/C" بر روی نمایشگر ظاهر می گردد. به منظور خاموش نمودن سیستم تهویه مطبوع سوئیچ را دوباره فشار داده و "A/C" خاموش می گردد.

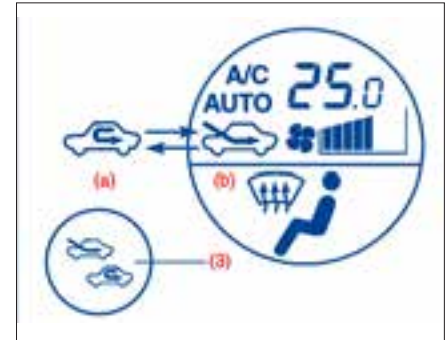
سلکتور سرعت دمش (فن) (۲)



سلکتور سرعت دمش (فن) (۲) به منظور روشن نمودن فن و انتخاب سرعت آن بکار می رود.

اگر سوئیچ "AUTO" (۷) را فشار دهید، سرعت فن به گونه ای تغییر می کند که سیستم کنترل دما، دمای انتخاب شده را حفظ نماید.

### سلکتور هوای ورودی (۳)



سلکتور هوای ورودی (۳) را به منظور تغییر بین حالت‌های زیر فشار دهید.  
 اگر سوئیچ "AUTO" (۷) فشار داده شود، هوای ورودی بطور اتوماتیک به گونه ای تغییر می کند که سیستم کنترل دما، دمای انتخاب شده را حفظ نماید.

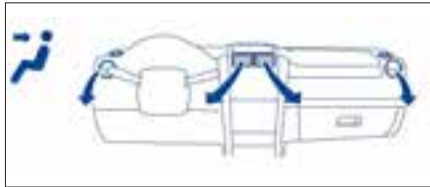
### گردش هوا (a)

هنگامی که این مود انتخاب شود، هوای خارج قطع شده و هوای داخل به چرخش در می آید. این مود در هنگام رانندگی از میان هوای آلوده نظیر تونل، یا در هنگامی که قصد خنک کردن سریع خودرو را دارید، مناسب می باشد.

### هوای تازه (b)

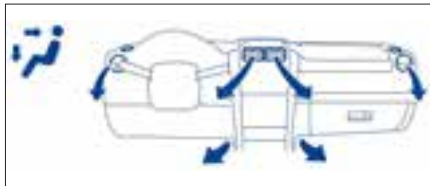
هنگامی که این مود انتخاب می شود، هوای خارج وارد می شود.

### تهویه (C)



هوا با دمای کنترل شده از دریچه مرکزی و دریچه های خروجی جانبی خارج می گردد.

### وضعیت دو دریچه ای (d)



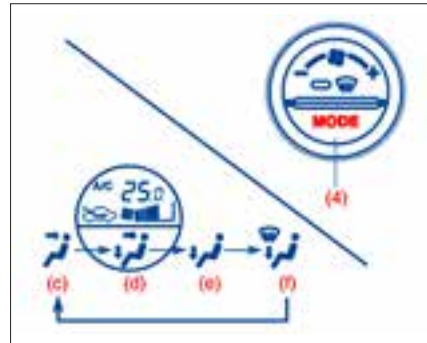
هوا با دمای کنترل شده از دریچه زیر پا خارج شده و هوای خنک تر از دریچه های مرکزی و جانبی خارج می گردد. هنگامی که سلکتور دمای (۱) در وضعیت کاملاً سرد (COLD) یا کاملاً گرم (HOT) قرار دارد، هوای خروجی از دریچه زیرپا و دریچه مرکزی و جانبی دمای یکسانی خواهد داشت.

"هوای تازه (FRESH AIR)" و "گردش هوا (RECIRCULATED AIR)" بطور متناوب هر زمانی که سلکتور هوای ورودی فشار داده می شود، انتخاب می گردند.

### تذکره:

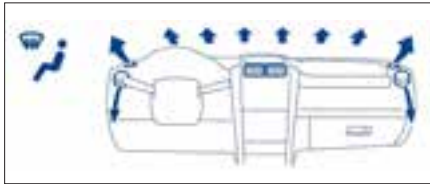
اگر شما "گردش هوا" را برای مدت طولانی انتخاب نمائید، هوای داخل خودرو می تواند آلوده شود. بنابراین شما می بایست بعضی از اوقات " هوای تازه" را انتخاب نمائید.

### سلکتور جریان هوا (۴)



سلکتور جریان هوا (۴) را به منظور تغییر توابع زیر انتخاب نمائید. نمایش مود انتخاب شده بر روی نمایشگر ظاهر می گردد.  
 اگر سوئیچ "AUTO" (۷) فشار داده شود، جریان هوا بطور اتوماتیک به گونه ای تغییر می کند که سیستم کنترل دما، دمای انتخاب شده را حفظ نماید.

گرمکن شیشه جلو



**تذکر:**

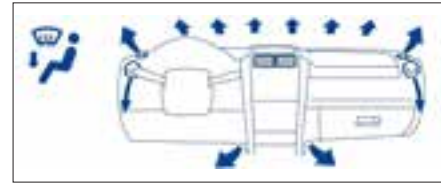
هنگامی که سوئیچ گرمکن (۵) جهت روشن کردن گرمکن فشرده می شود، سیستم تهویه مطبوع روشن شده و حالت ورود هوای آزاد انتخاب می گردد گرچه در هوای خیلی سرد، سیستم تهویه مطبوع روشن نمی شود.

سوئیچ گرمکن شیشه جلو (۵)



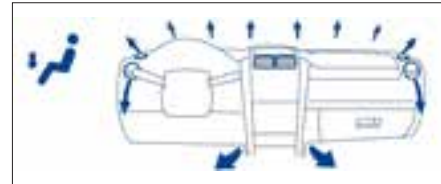
سوئیچ گرمکن (۵) را به منظور روشن کردن گرمکن فشار دهید.  
 هوا با دمای کنترل شده در دریچه های گرمکن شیشه جلو، دریچه های گرمکن جانبی و دریچه های جانبی خارج می گردد.

گرمکن شیشه جلو و زیر پا (e)



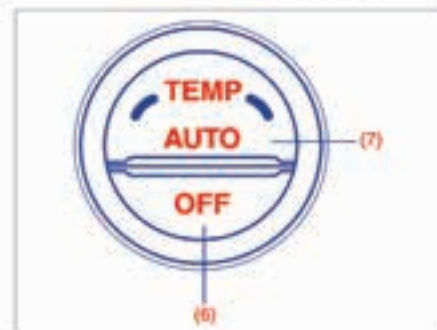
هوا با دمای کنترل شده از دریچه های زیر پا و دریچه های جانبی خارج و مقدار کمی از هوا از دریچه گرمکن زیر شیشه جلو و دریچه های گرمکن جانبی خارج می شود.

گرمکن زیر پا (f)



هوا با دمای کنترل شده از دریچه های زیر پا و دریچه های گرمکن شیشه جلو، دریچه های گرمکن جانبی و دریچه های جانبی خارج می گردد.

### راهنمایهای مربوط به راه اندازی سیستم راه اندازی اتوماتیک



شما می‌توانید اجازه دهید که سیستم کنترل هوا به طور اتوماتیک کار کند. به منظور تنظیم سیستم جهت کارکرد تمام اتوماتیک، از رویه زیر پیروی نمایید.

۱) موتور را روشن نمایید.  
۲) سوئیچ "AUTO" (۷) را فشار دهید.  
۳) دمای مورد نظر را با چرخاندن سلکتور دما (۱) تنظیم نمایید.  
سرعت فن، هوای ورودی و جریان هوا به منظور حفظ دمای تنظیم شده، به طور اتوماتیک کنترل می‌گردد.

شما می‌توانید سوئیچ نهویه مطبوع (۸) را به منظور راه اندازی دستی و یا خاموش نمودن نهویه مطبوع بر اساس اولویت خود، بکار گیرید. هنگامی که شما سوئیچ نهویه

مطبوع را خاموش می‌نمایید سیستم کنترل هوا نمی‌تواند دمای داخل اتاق را به پایین تر از دمای خارج برساند.

به منظور خاموش نمودن سیستم کنترل هوا، سوئیچ "OFF" (۶) را فشار دهید.

#### تذکره:

اگر علامت "AUTO" بر روی نمایشگر چشمک بزند، مشکلی در سیستم گرمایش و/یا سیستم تهویه مطبوع وجود دارد. شما می‌بایست این سیستم را جهت بازرسی نزد نمایندگی مجاز سوزوکی ببرید.

#### تذکره:

\* به منظور پیدا نمودن دمایی که بهترین آسایش را به شما می‌دهد، تنظیم را با (75°F / 25°C) آغاز نمایید.

• اگر شما سلکتور دما (۱) را انقدر بچرخانید تا علامت های "HI" یا "LO" بر روی نمایشگر ظاهر گردد، سیستم کنترل هوا در حداکثر سرمای یا گرمایش خود به کار خواهد افتاد و فن با حداکثر سرعت به کار می‌افتد.

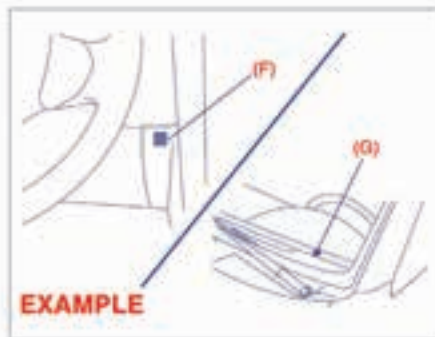
• به منظور پرهیز از دمش هوای خنک در شرایط هوایی سرد و یا هوای گرم در شرایط هوایی گرم، سیستم روشن شدن را تا زمانی که هوای گرم یا سرد فراهم گردد، به تأخیر می‌اندازد.

• اگر خودرو شما درحالی‌که شیشه‌ها بسته می‌باشند، در زیر نور خورشید رها شده باشد، هنگامیکه شما برای مدت زمان اندکی پنجره‌ها را باز نمایید، سرمای سریعتر اتفاق می‌افتد.

• حتی تحت شرایط کارکرد اتوماتیک، شما می‌توانید سلکتورهای مستقل را به وضعیت دستی تنظیم نمایید.

فراموشی که به طور دستی تنظیم گردیده اند حفظ شده و باقی فرامین تحت شرایط اتوماتیک باقی خواهند ماند.

• به منظور بازگرداندن سلکتور دور فن (۲)، سلکتور هوای ورودی (۳) و سلکتور جریان هوا (۴) به شرایط کارکرد اتوماتیک، سوئیچ "AUTO" را فشار دهید.



دقت نمایید که سنسور دمای داخل اتاق (F) را که بین غربلیک فرمان و پائل کنترل هوا واقع شده است و یا سنسور نور خورشید (G) که در بالای داشبورد سمت راننده قرار دارد را نپوشانید. این سنسور ها بوسیله سیستم اتوماتیک جهت تنظیم دما بکار می‌روند.

#### عملکرد دستی

شما می‌توانید سیستم کنترل هوا را بصورت دستی کنترل نمایید. سلکتور ها را در وضعیت های مورد نظر تنظیم نمایید.



## آنتن رادیو (در صورت تجهیز)



آنتن رادیو قابل برداشتن می باشد به منظور باز کردن آنتن آن را در خلاف جهت عقربه های ساعت بچرخانید جهت نصب مجدد آنتن. آن را بوسیله دست در جهت عقربه های ساعت محکم ببندید.

## احتیاط

- به منظور جلوگیری از صدمه دیدن آنتن رادیو:
- در هنگام مراجعه به کاروانش اتوماتیک آنتن را بازنمائید
- هنگامی که آنتن با هر ممانی نقیض سلف کوتاه کاراز پارکینگ برخورد می نماید و یا از روکش خودرو استفاده می نماید آنتن را باز کنید.

## نگهداری

اگر شما از تهویه مطبوع برای مدت زمان طولانی نظیر زمستان استفاده نمی کنید، ممکن است در هنگام استفاده مجدد بهترین کارایی را به شما ندهد به منظور کمک به حفظ کارایی بهینه و دوام تهویه مطبوع، ضروری است که سیستم تهویه مطبوع را به صورت دوره ای و حداقل یک بار در ماه برای یک دقیقه در هنگامی که موتور در دور آرام کار می کند، به کار بیاندازید. این کار باعث چرخش گاز میبرد و روان شده و اجزاء داخلی را محافظت می نماید.

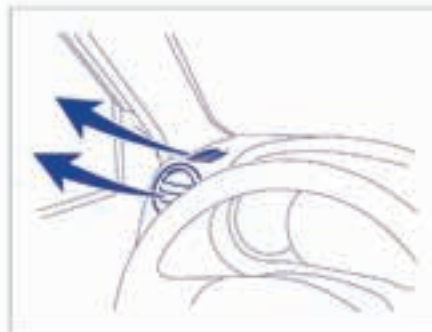
تهویه مطبوع مجهز به فیلتر هوا می باشد این فیلتر را همانگونه که در قسمت "برنامه زمان بندی نگهداری" در بخش "بازرسی و نگهداری" مشخص شده است تمیز و یا تعویض نمائید. از آنجایی که برای این کار می بایست درب داشبورد پلاستی را برداشت، جهت تمیز کردن و یا تعویض از نمایندگی مجاز سوزوکی کمک بگیرید.

## تذکره:

تهویه مطبوع خودروی شما از گاز میرد R-134a HFC-134a نامیده می شود. استفاده می نماید. R-134a در سال 1993 برای کاربرد در صنایع اتومبیل جایگزین R-12 گردید. سایر گازهای میرد از جمله R-12 نیز موجود می باشند. اما فقط R-134a می بایست در خودروی شما مصرف گردد.

## احتیاط

استفاده از گاز میرد نادرست می تواند به سیستم تهویه مطبوع شما ضرر وارد نماید. فقط از R-134a استفاده نمائید هرگز گاز میرد R-134a را با سایرهای دیگر جایگزین یا مخلوط نکنید.



## تذکره:

- اگر شما به حداکثر توان گرم کن نیاز دارید:
- سوئچ گرم کن (5) را به منظور روشن نمودن گرم کن فشاردهید (سیستم تهویه مطبوع روشن خواهد شد و حالت "هوای تازه" به طور اتوماتیک انتخاب خواهد گردید)
- سلکتور دورفن را بر روی HIGH تنظیم نمائید.
- سلکتور دما را بر روی علامت "HI" در صفحه نمایشگر تنظیم نمائید.
- دربیچه های جانبی را به نحوی تنظیم کنید که هوا به شیشه های جانبی دمیده شود.

### نصب فرستنده‌های امواج رادیویی

ما توصیه می‌نمائیم که همیشه در خصوص باند فرکانس، حداکثر توان خروجی، وضعیت آنتن در خودرو و شرایط ویژه نصب و/ یا استفاده قبل از نصب فرستنده رادیویی در خودرو، با نمایندگی مجاز سوزوکی مشورت نمائید. چنین تجهیزاتی در صورتی که به درستی نصب نشده و یا برای خودرو مناسب نباشند. ممکن است باعث ایجاد نقص فنی در سیستم کنترل الکتریکی خودرو گردند.

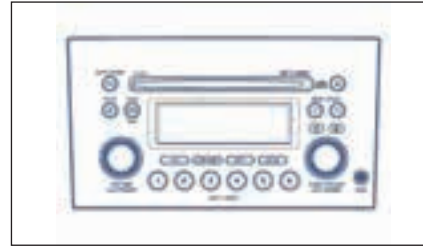
### سیستم‌های صوتی

۲ نوع سیستم صوتی مطابق شکل زیر وجود دارد.

#### نوع ۱

#### AM/FM CD PLAYER

به همراه کنترل CD CHANGER



#### نوع ۲

#### DVD PLAYER

به همراه GPS ، TV



چنانچه خودروی شما به این نوع سیستم صوتی مجهز می‌باشد، به دفترچه راهنمای خاص این دستگاه که به صورت جداگانه در داخل خودرو قرار گرفته است، مراجعه نمایید.

#### توجه:

سیستم صوتی برحسب مدل بوده و ممکن است در خودروی شما نوع دیگری از سیستم مالتی مدیا نصب شده باشد. دفترچه راهنمای خاص سیستم مالتی مدیا همراه با خودرو تحویل می‌گردد.

\* در صورت نصب در خودروی شما

پیش هشدارها

\* هنگامی که داخل خودرو خیلی سرد بوده و دیسک خوان بلافاصله پس از روشن کردن بخاری به کار گرفته شود، رطوبت ممکن است بر روی دیسک یا قطعات اپتیک دیسک خوان بنشیند و باز خوانی مطلوب دیسک را دچار اشکال نماید. اگر رطوبت بر روی قطعات اپتیک دیسک خوان نشست دیسک خوان را برای مدت یک ساعت مورد استفاده قرار ندهید. این کار باعث پدیده چگالش و ناپدید شدن عادی رطوبت می گردد.

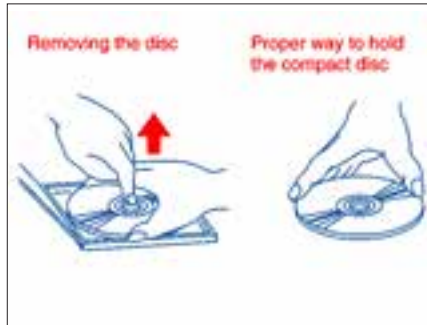
\* رانندگی بر روی جاده های با دست انداز زیاد باعث ارتعاشات شدید شده و ممکن است منجر به پرش صدا گردد.

\* این یونیت از مکانیزم های دقیق بهره می برد. حتی اگر در حادثه ای مشکلی رخ دهد، هرگز پوسته را باز نکنید، یونیت را دیمونتاژ نکنید و یا قطعات دوار را روانکاری ننمایید. لطفاً یونیت را نزد نمایندگی مجاز سوزوکی ببرید.

احتیاط ها و رفتارها

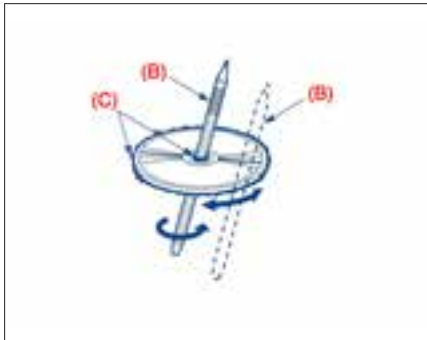


این یونیت بطور ویژه برای بازخوانی دیسک های فشرده با علامت (A) طراحی شده است. هیچ نوع دیسک دیگری قابل باز خوانی نمی باشد.



به منظور خارج نمودن دیسک فشرده از جاذ دیسکی، مرکز جاذ دیسکی را به طرف پائین فشار داده و دیسک را با گرفتن دقیق لبه های آن، خارج نمایید. همیشه دیسک فشرده را از لبه های آن حمل کنید.

هرگز سطح دیسک را لمس ننمایید.



به منظور پاک کردن اثر انگشت و گرد و غبار، از یک پارچه نرم استفاده نمایید و آنرا در یک خط مستقیم از مرکز دیسک به سمت محیط آن تمیز نمایید.

دیسک های جدید ممکن است در اطراف لبه ها دارای زبری باشند. در این صورت یونیت ممکن است کار نکند و یا پرش صدا داشته باشد. اگر چنین دیسکهایی مورد استفاده قرار می گیرد، با استفاده از یک خودکار (B) و غیره، زبری های اطراف دیسک (C) را قبل از قرار دادن آن در داخل یونیت بردارید.

**تذکر:**

\* از ورقهای محافظ تجاری موجود در بازار و یا دیسکهای مجهز به تثبیت کننده استفاده ننمائید. این امر ممکن است باعث گیر کردن مکانیزم داخلی و خرابی دیسک گردد.

\* دیسکهای CD-R ممکن است به خاطر شرایط ضبط قادر به بازخوانی در این یونیت نباشند.

\* دیسکهای CD - RW را نمی توان در این یونیت باز خوانی نمود.



از دیسکهایی که دارای خراش بزرگ بوده، تغییر شکل یافته و یا ترک خورده اند، استفاده نکنید. استفاده از چنین دیسکهایی باعث خرابی سیستم شده و یا از کارکرد مطلوب آن جلوگیری به عمل می آورد.



هرگز دیسک ها را در معرض نور مستقیم خورشید و یا هر منبع حرارتی قرار ندهید.

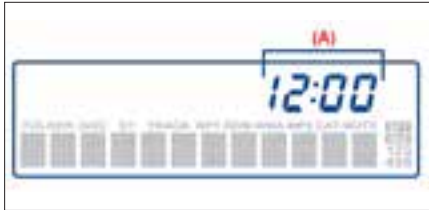


هرگز بر روی سطوح دیسک، برچسب نچسبانید و یا آنرا با ممداد و خودکار علامت گذاری ننمائید.



از هیچ گونه حلال نظیر حلال های صنعتی موجود، اسپری آنتی استاتیک و یا تینر برای پاک کردن دیسک ها استفاده نکنید.

نمایشگر



- (۱) دکمه ON/OFF پاور
- دکمه کنترل بلندی صدا
- (۲) دکمه کنترل Tone/ balance/fader
- (۳) دکمه پیش تنظیم ۵
- (۴) دکمه پیش تنظیم ۶
- (۵) دکمه MUTE
- (۶) دکمه تنظیم ساعت H
- (۷) دکمه تنظیم دقیقه M

(A) نمایشگر ساعت

نوع ۱، CD خوان AM/FM به همراه کنترل CD چنجر (CD خوان داخلی)



**روشن/خاموش کردن پاور**

دکمه ON/OFF (۱) را فشار دهید  
یونیت در همان حالتی که آخرین بار خاموش شده بود روشن می گردد.

**تنظیم صدا**

دکمه کنترل صدا (۱) را بچرخانید.  
به منظور افزایش صدا آن را در جهت عقربه های ساعت بچرخانید. به منظور کاهش صدا آنرا در جهت خلاف عقربه های ساعت بچرخانید.

**تذکره:**

در هنگام رانندگی، صدا را به گونه ای تنظیم نمائید که صدا و آبا سر و صدای بیرون قابل شنیدن باشد.

**Mute**

(۱) دکمه Mute (۵) را فشار دهید.  
دکمه Mute (۵) را مجدداً فشار داده تا به وضعیت اصلی صدا باز گردد.

**تنظیم ساعت**

دکمه تنظیم ساعت H (۶) را جهت تنظیم ساعت فشار دهید.  
دکمه تنظیم دقیقه M (۷) را جهت تنظیم دقیقه فشار دهید.  
(۲) دکمه فشرده شده را جهت افزایش اتوماتیک عدد نگه دارید.  
(۳) جهت ری ست نمودن ساعت به سیگنال ساعت شمار در حالیکه دکمه M (۷) را فشار داده و نگه داشته اید، دکمه H (۶) را فشار دهید.

**تذکره:**

هنگامی که ساعت تنظیم نشده باشد بزمن "۱۲:۰۰" بر روی نمایشگر چشمک خواهدزد.  
ری ست شدن ساعت مطابق زیر انجام می پذیرد:  
\* هنگامی که دقیقه بین ۰۰ و ۳۹ می باشد ساعت شمار به ساعت جاری ری ست می گردد. (به عنوان مثال: ۱۲:۰۰ → ۱۲:۳۳)  
\* هنگامی که دقیقه بین ۳۰ و ۵۹ باشد ساعت شمار به یک ساعت بالاتر ری ست می گردد. (عنوان مثال: ۱:۰۰ → ۱۲:۳۸)

**تنظیم bass/Treble/balance/fader**

(۱) دکمه کنترل Tone/balance/fader (۲) را فشار دهید.  
هر زمانی که این دکمه فشرده شود، تنظیم صدا مطابق زیر تغییر می یابد.



(۲) دکمه کنترل Tone/balance/fader را به منظور تنظیم صدا بچرخانید.

**تنظیم AVC (کنترل اتوماتیک صدا)**

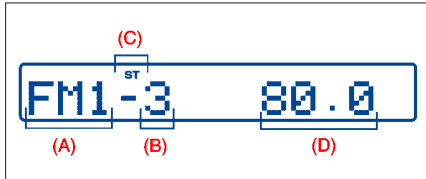
تابع کنترل اتوماتیک صدا (AVC)، بلندی صدا را بر طبق سرعت خودرو تنظیم می نماید. کنترل AVC در سه سطح قابل انتخاب، فراهم شده است (LEVEL OFF, 1, 2, 3).  
محدوده تنظیم صدا با افزایش عدد سطح، افزایش می یابد.  
(۱) دکمه کنترل Tone/balance/fader (۲) را تا زمانی که مود تنظیم AVC انتخاب گردد، فشار دهید.  
(۲) دکمه کنترل Tone/balance/fader (2) را به منظور انتخاب سطح تنظیم AVC، بچرخانید (تنظیم اولیه: LEVEL 2).

**تنظیم رنگ زمینه نمایشگر**

(۱) دکمه کنترل Tone/balance/fader (۲) و دکمه پیش تنظیم ۵ (۳)، دکمه پیش تنظیم ۶ (۴) را به طور همزمان فشار دهید.  
(۲) به منظور تنظیم نور زمینه نمایشگر، دکمه ON/OFF (۱) را فشار دهید.

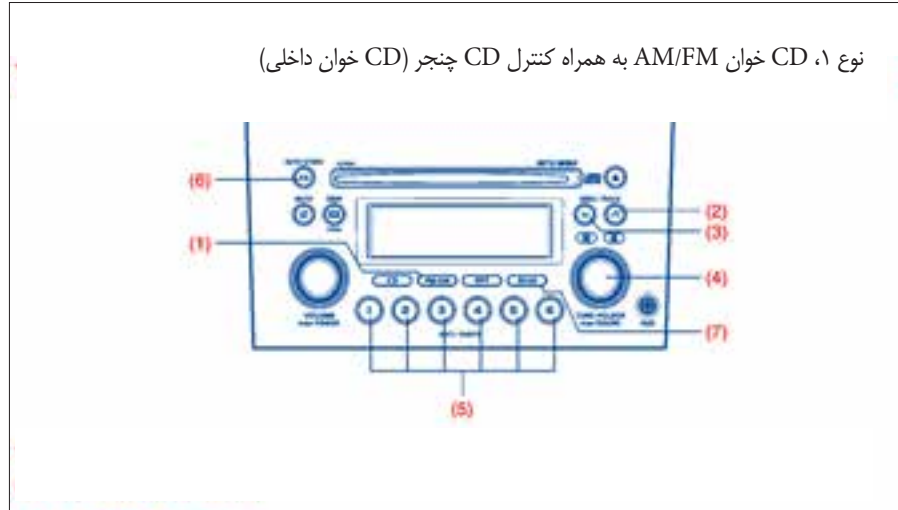
**لغو وضعیت دیمر**

هر زمان که شما دکمه ON/OFF (۱) را برای ۲ ثانیه در هنگامی که سوئیچ چراغ روشن است، فشار دهید، روشنایی زمینه سیستم صوتی بین وضعیت نرمال و کم نور جا به جا می شود.



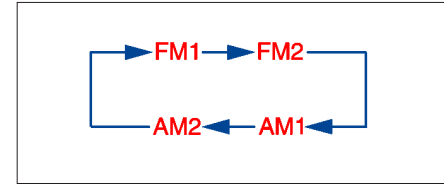
- (۱) دکمه انتخاب باند (FM/AM)
- (۲) دکمه جستجوی سریع به سمت بالا (Seek up)
- (۳) دکمه جستجوی سریع به سمت پایین (Seek down)
- (۴) دکمه تنظیم دستی
- (۵) دکمه های پیش تنظیم (۱ تا ۶)
- (۶) دکمه ذخیره سازی اتوماتیک (AS)
- (۷) دکمه اسکن (SCAN)

- (A) باند
- (B) شماره کانال پیش تنظیم
- (C) نمایشگر استریو
- (D) فرکانس



### انتخاب دریافت باند

دکمه باند (۱) را فشار دهید.  
هر زمان که این دکمه فشار داده می شود، باند دریافتی مطابق زیر ذیل جایجا میشود.



### تنظیم جستجوی سریع

دکمه جستجوی سریع رو به بالا (۲) و یا دکمه جستجوی سریع رو به پایین (۳) را فشار دهید.  
یونیت جستجو برای یک ایستگاه در یک فرکانس را در جایی که ایستگاه پخش رادیویی موجود می باشد، متوقف می کند.

### تنظیم دستی

دکمه تنظیم دستی (۴) را بچرخانید.  
فرکانس دریافتی نمایش داده می شود.

### پیش تنظیم حافظه

(۱) ایستگاه مورد نظر را انتخاب نمایید.  
(۲) دکمه پیش تنظیم (۵) را بر روی ایستگاهی که می خواهید ذخیره نمایید انتخاب نموده و این دکمه را برای مدت ۲ ثانیه یا بیشتر فشار داده و نگه دارید.

### ذخیره اتوماتیک

دکمه ذخیره اتوماتیک (۶) را برای مدت ۲ ثانیه یا بیشتر فشار داده و نگه دارید.  
در نهایت شش ایستگاه بطور اتوماتیک در دکمه های پیش تنظیم (۵) بطور ترتیبی از فرکانس پایین ذخیره می گردد.

### تذکر:

- هنگامی که وضعیت ذخیره اتوماتیک اجرا می شود، ایستگاه جدید بر روی ایستگاه ذخیره شده قبلی جایگزین می گردد.
- هنگامی که کمتر از ۶ ایستگاه برای ذخیره شدن وجود دارد حتی پس از اجرای ۲ دور ذخیره اتوماتیک، ایستگاههایی که قبلاً در دکمه های پیش تنظیم (۵) ذخیره شده اند، جایگزین نمی گردند.

### تنظیم اسکن (Scan)

(۱) دکمه اسکن (۷) را فشار دهید. ایستگاه ها بطور اتوماتیک جستجو شده و به ترتیب، از ایستگاهی که معمولاً دریافت می شود، آغاز می شوند و اسکن در یک فرکانس در جایی که ایستگاه موجود می باشد، برای ۵ ثانیه متوقف می گردد.  
(۲) دکمه اسکن (۷) را به منظور توقف اسکن در فرکانسی که دریافت می شود، مجدداً فشار دهید.

### دریافت یک ایستگاه پخش استریو

اگر یک ایستگاه پخش استریو دریافت شود، چراغ نمایشگر استریو روشن می شود.



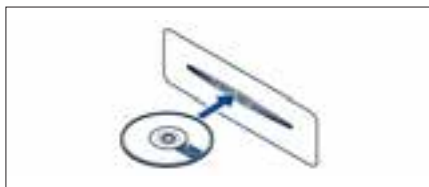
### دریافت امواج رادیو

دریافت رادیو می تواند توسط شرایط محیطی، اتمسفری یا قدرت سیگنال های رادیویی و فاصله از ایستگاه، تحت تاثیر قرار بگیرد. نزدیک کوه ها و ساختمانها دریافت امواج رادیو می تواند تداخل کرده و یا منحرف شوند. دریافت ضعیف یا امواج رادیویی استاتیک همچنین می توانند به علت جریان الکتریکی سیم های هوایی یا خطوط جریان فشار قوی ایجاد گردد.

### گوش دادن به CD



\* CDs یا CD-ROM هایی که دارای علامت (A) نمی باشند، نمی توانند مورد استفاده قرار گیرند.  
\* بعضی از دیسک هایی که قبلاً با فرمت CD-R / CD-RW ضبط شده اند ممکن است قابل استفاده نباشند.



\* یک CD باید بصورتی که بر چسب آن رو به بالا قرار دارد در داخل دیسک خوان قرار داده شود.  
\* هنگامی که یک CD قبلاً در یونیت بار گذاری شده باشد، CD دیگر نمی تواند بطور همزمان بار گذاری شود.

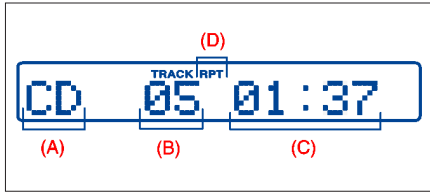
هنگام قرار دادن CD در دیسک خوان، اعمال نیرو ننمائید.

\* هنگامی که یک دیسک خالی (CD-R) ضبط نشده) در یونیت قرار داده شود، دیسک بیرون انداخته می شود.

#### احتیاط

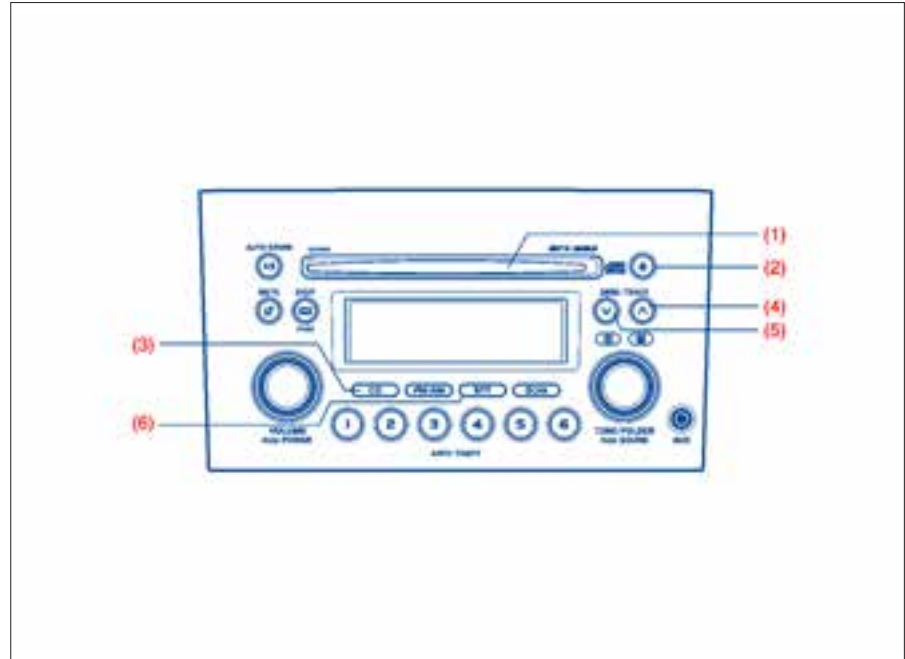
\* هرگز انگشت و یا دست خود را در داخل شیار جای CD وارد ننمائید. هرگز اشیاء خارجی را داخل نکنید.  
\* هرگز CD را در حالیکه مایع چسب از زیر برچسب خارج شده و یا لیبل آن کنده شده و اثر چسب آن باقیمانده باشد، در داخل دیسک خوان قرار ندهید. این کار می تواند منجر به بیرون نیامدن CD از دیسک خوان و در نتیجه خرابی گردد.

نمایشگر



- (۱) شیار قرار گیری CD
- (۲) دکمه بیرون انداختن CD (eject)
- (۳) دکمه دیسک (CD)
- (۴) دکمه /Track up / دکمه جلو بر سریع
- (۵) دکمه /Track down / دکمه عقب بر
- (۶) دکمه تکرار (RPT)
- (A) مود نمایشگر
- (B) شماره تراک
- (C) مدت زمان پخش
- (D) نمایشگر تکرار

نوع ۱  
 CD خوان AM/FM به همراه کنترل CD  
 چنجر (CD خوان داخلی)



**تذکره:**

- درخصوص CDs تکی (8cm CDs)
- هیچگونه آداپتور برای بخش CD تکی مورد نیاز نمی باشد.
- یک CD تکی از مرکز شمار قرارگیری CD داخل می شود.
- از آنجائیکه یک CD تکی بیرون داده شده نمی تواند بطور اتوماتیک بازگذاری مجدد گردد؛ بیرون آوردن CD تکی اطمینان حاصل نمائید.

**بارگذاری یک CD**

- یک CD را در داخل شیار قرار گیری CD (۱) بگذارید.
- هنگامی که یک CD بارگذاری شد، بخش آغاز شده و نمایشگر (A) CD روشن می شود.

**بیرون آوردن یک CD**

- دکمه بیرون آوردن CD (EJECT) (2) را فشار دهید.
- اگر شما یک CD بیرون آمده را برای یک زمان ۱۵ ثانیه ای رها نمائید، بطور اتوماتیک ۱۵ ثانیه ای رها نمائید، بطور اتوماتیک به داخل یونیت کشیده می شود (تابع بارگذاری مجدد اتوماتیک).
- تابع بیرون آوردن پشتیبان:
- این تابع به شما اجازه می دهد با خاموش بودن بخش صوت، با فشردن دکمه CD (EJECT) (2) را خارج نمائید.

**احتیاط**

اگر شناسمی کنید که با زور یک CD بیرون آمده را قبل از فعال شدن تابع بارگذاری مجدد داخل نمائید ممکن است سطح دیسک خراش بردارد.

**گوش دادن به CD**

- هنگامی که یک CD قرار داده می شود، بطور اتوماتیک بخش می گردد.
- هنگامی که یک CD از پیش در داخل یونیت قرار داشته باشد، دکمه دیسک (3) را جهت بخش CD فشار دهید.
- هنگامی که یک CD در داخل یونیت قرار دارد، نمایشگر (A) CD بر روی نمایشگر یونیت روشن می شود.

**انتخاب یک تراک**

- دکمه track up (4) را به منظور گوش دادن به تراک بعدی فشار دهید.
- دکمه Track down (5) را دو بار فشار دهید تا تراک قبلی را بشنوید. هنگامی که دکمه Track down (5) یکبار فشار داده شود همان تراک در حال بخش از ابتدا بخش خواهد شد.

**جلو بردن سریع / عقب بردن یک تراک**

- دکمه جلو بر سریع (4) را برای جلو بردن سریع یک تراک نگه دارید.
- دکمه عقب بر (5) را نگه دارید تا یک تراک به عقب برگردد.

**تکرار بخش**

دکمه تکرار (6) را فشار دهید هر زمان که این دکمه فشار داده می شود، مود تکرار بخش همانند زیر تغییر می کند.

**تذکره:**

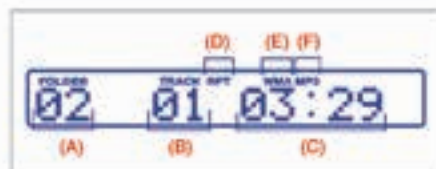
این عملیات می بایست ظرف مدت ۲ ثانیه انجام شود. به منظور لغو تکرار بخش، دکمه تکرار (6) را فشار دهید تا مود تکرار بخش به وضعیت OFF تغییر یابد.

**تکرار تراک**

علامت "TRACK RPT" برای مدت ۲ ثانیه نمایش داده می شود و سپس نشانگر تکرار (D) روشن می شود. تراکی که اکنون در حال بخش است، مجدداً بخش می گردد.

گوش دادن به دیسک MP3/WMA

نمایشگر (نوع ۱)



- (۱) دکمه کنترل صدا
- (۲) دکمه تکرار (RPT)
- (۳) دکمه Track up / دکمه جلو بر سریع
- (۴) دکمه Track down / دکمه عقب بر
- (۵) دکمه نمایشگر (DISP)

- (A) شماره پوشه
- (B) شماره تراک
- (C) مدت زمان پخش
- (D) نمایشگر تکرار
- (E) نمایشگر WMA
- (F) نمایشگر MP3
- (G) نمایشگر CD

نوع ۱، CD خوان AM/FM به همراه کنترل CD چنجر (CD خوان داخلی)



## MP3/WMA چیست؟

MP3 (MPEG 1/2 Audio Layer-III) و (رسانه صوتی ویدئو) WMA. فرمت های متراکم سیستم های دیجیتالی صوتی می باشند. نسخه اولیه بوسیله MPEG (Motion Picture Expert Group) شرکت میکروسافت توسعه داده شد. به منظور استفاده از این فرمت های متراکم. شما می توانید محتویات ده CD موزیک را روی یک CD تکی ضبط نمایید. (این اطلاعات بر مبنای داده های ضبط شده بر روی یک CD-RW یا CD-R 650 مگابایت با سرعت انتقال اطلاعات ثابت 128 kbps و فرکانس نمونه گیری 44.1kHz می باشد)

نکاتی که می بایست در هنگام ایجاد فایل های MP3/WMA به خاطر داشته باشید.

## نکات عمومی

\* سرعت انتقال اطلاعات بالا و فرکانس نمونه گیری بالا برای صداهای با کیفیت بالا توصیه می گردند.  
\* انتخاب VBR (انتقال اطلاعات متغییر) توصیه نمی گردد زیرا زمان پخش به نحو مطلوبی نمایش داده نشده و صدا ممکن است پرش داشته باشد.  
\* کیفیت پخش صدا بسته به محیط رمز گذاری متفاوت است. به منظور اطلاع از جزئیات به کتابچه راهنمای کاربر نرم افزار رمز گذاری و نرم افزار نوشتن خود مراجعه نمایید.

## MP3

توصیه می شود از سرعت انتقال اطلاعات 128 kbps و با بیشتر و "ثابت" استفاده نمایید.

## WMA

\* توصیه می شود که از سرعت انتقال اطلاعات 128 kbps و با بیشتر و "ثابت" استفاده نمایید.  
\* از ویژگی محافظت در برابر کپی استفاده ننمایید تا این بویست قابل پخش باشد.

## تذکره:

هرگز اساسی فایل "MP3" با "Wma" را به یک فایل که دارای فرمت MP3/WMA نمی باشد اختصاص ندهید. این امر نه فقط ممکن است باعث ایجاد سر و صدا و خرابی بلندگو شده بلکه به شنوایی شما نیز آسیب می رساند.

## ضبط فایل های MP3/WMA بر روی CD

\* به شما توصیه می شود که شانس ایجاد یک دیسک که هم حاوی فایل های CD-DA و فایل های MP3/WMA باشد، را به حداقل برسانید.

\* اگر فایل های CD-DA بر روی همان دیسکی باشند که فایل های MP3 و WMA وجود دارند، آهنگها ممکن است با ترتیب مورد نظر پخش نشده و با بعضی از آهنگها کلاً پخش نشوند.

\* هنگام ذخیره سازی فایل های MP3/WMA بر روی یک دیسک، از پوسته های متفاوت برای هر کدام استفاده ننمایید.  
\* فایل های بجز MP3/WMA و پوشه های غیر ضروری را بر روی دیسک ذخیره ننمایید.

\* نام یک فایل MP3/WMA می بایست طبق قانونی که ذیلاً شرح داده شده است انتخاب شده و نیز می بایست با قوانین هر فایل سیستم تطابق داشته باشد.

\* فایل های با پسوند "mp3" و با "WMA" می بایست به هر فایل بسته به فرمت آن اختصاص داشته باشد.

\* شما ممکن است با مشکلی در پخش فایل های MP3/WMA و با نمایش اطلاعات فایل های ضبط شده با نرم افزار می مشخص با نرم افزارهای ضبط CD مواجه شوید.  
\* این بویست دارای تابع نمایش لیست پخش شده نمی باشد.  
\* اگر چه ضبط چند جلسه ای نیز پشتیبانی می شود، استفاده دیسک در یک مرتبه توصیه می گردد.

## فرمت های متراکم

## MP3

\* سرعت انتقال اطلاعات

32K-320Kbps MPEG 1 Audio layer III

8K-160Kbps MPEG 2 Audio layer III

\* فرکانس نمونه گیری

44.1K/48K/32KHz MPEG 1 Audio layer III

III 22.05k/24k/16KHz MPEG 2 Audio layer

## (ver.7.ver.8/ver.4) WMA

\* سرعت انتقال اطلاعات

32K-192Kbps

\* فرکانس نمونه گیری

44.1K/48K/32KHz

\* WMA 9 حرفه ای / بدون اتلاف / صدای پشتیبانی نمی کند

## فایل های سیستم پشتیبانی شده

ISO 9660 Level1/Level2 Apple Extension

to ISO 9660/Joliet/Romeo

## حداکثر تعداد فایل ها / پوشه ها

\* حداکثر تعداد فایل ها

پخش 999 CD (فایل + پوشه)

\* حداکثر تعداد فایل‌های روی یک پوشه: ۲۵۵

\* حداکثر عمق شاخه ها: ۸

\* حداکثر تعداد پوشه ها: ۲۵۵ (به انضمام پوشه اصلی)

### مود WMA/MP3

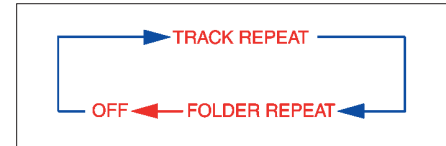
#### انتخاب یک پوشه

دکمه کنترل صدا (۱) را جهت انتخاب یک پوشه بچرخانید.

#### تکرار پخش

دکمه تکرار (۲) را فشار دهید هر زمان که این دکمه فشار داده شود، مود تکرار پخش مطابق زیر تغییر می نماید.

#### نوع ۱



#### تذکره:

این عملیات می بایست ظرف مدت ۲ ثانیه انجام شود. به منظور لغو تکرار پخش، دکمه تکرار (۲) را چندین مرتبه فشار دهید تا مود تکرار پخش به وضعیت OFF تغییر نماید.

\* تکرار تراک

علامت "TRACK RPT" برای مدت ۲ ثانیه نمایش داده می شود و سپس نشانگر (D) روشن می شود. تراکی که هم اکنون در حال پخش است مجدداً پخش می شود.

\* تکرار پوشه

علامت "FOLDER RPI" برای مدت ۲ ثانیه نمایش داده می شود و سپس نشانگر (D) روشن می شود. همه تراک های پوشه که در حال پخش می باشند، مجدداً پخش می شوند.

\* تکرار دیسک

علامت "DISC RPT" برای مدت ۲ ثانیه نمایش داده می شود و سپس نشانگر (D) روشن می شود. هنگامی که همه تراک های دیسک جاری تا انتها پخش شد، پخش مجدد از ابتدای دیسک آغاز می گردد.

#### انتخاب یک تراک

\* دکمه Track up (۳) را به منظور گوش دادن به تراک بعدی فشار دهید.

\* دکمه Track down (۴) را دو بار فشار دهید تا تراک قبلی را بشنوید.

هنگامی که دکمه Track down (۴) یک بار فشار داده شود، همان تراک در حال پخش از ابتدا پخش می گردد.

#### جلو بردن سریع / عقب بردن یک تراک

\* دکمه جلوبر سریع (۳) را برای جلو بردن سریع یک تراک نگه دارید

\* دکمه عقب بر (۴) را نگه دارید تا تراک به عقب برگردد.

#### نمایش عنوان CD

دکمه نمایش (۵) را فشار دهید.

هر زمانی که دکمه فشار داده شود، عنوان مطابق زیر تغییر می نماید.



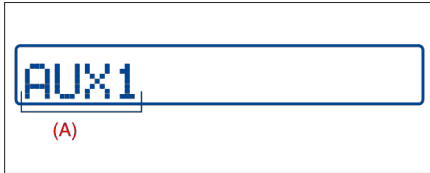
#### جلو بردن یک عنوان

اگر عنوانی با ۱۲ حرف یا بیشتر وجود داشته باشد، هر فشار حرف بعدی را بر روی نمایشگر نشان می دهد. (هیچ حرکتی انجام نمی شود).

دکمه نمایش (۵) را فشار داده و برای ۲ ثانیه یا بیشتر نگه دارید. یک عنوان تعویض می گردد.

## گوش دادن به سیستم صوتی برای AUX

### نمایشگر



(۱) دکمه AUX (CD)

(۲) کانکتور ورودی AUX

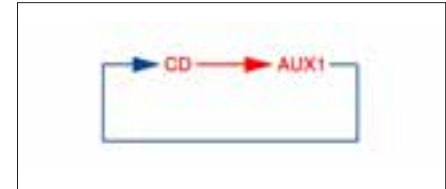
(A) مود نمایشگر

نوع ۱، CD خوان AM/FM به همراه کنترل CD چنجر (CD خوان داخلی)



### تابع AUX

این سیستم دارای یک ترمینال ورودی خارجی می باشد به نحوی که شما می توانید به سیستم صوتی از یک دستگاه خارجی متصل به این یونیت گوش دهید. دکمه AUX (۱) رافشاردهید. هر زمانی که این دکمه فشرده شود،مود انتخاب شده مطابق زیر تعویض می شود.



### تذکره:

\* AUX۱ هنگامی نمایش داده می شود که یک وسیله خارجی به کانکتور ورودی پانل جلوی AUX، متصل شود.  
 \* از یک سیستم کوچک استریو ۳,۵mm به منظور اتصال اجزاء خارجی به کانکتور ورودی AUX استفاده نمائید.

### احتیاط

\* در هنگام رانندگی، اقدام به اتصال یا راه اندازی یک وسیله خارجی را ننمائید.  
 \* اجازه تداخل سیم با اقدامات مربوط به رانندگی را ندهید.  
 \* اگر یک وسیله خارجی در هنگامی که صدای سیستم صوتی بلند می باشد، متصل گردد، ممکن است صدای ناگهانی بلندی تولید گردد.



گوش دادن به یک CD از طریق یک CD چنجر خارجی (انتخابی)

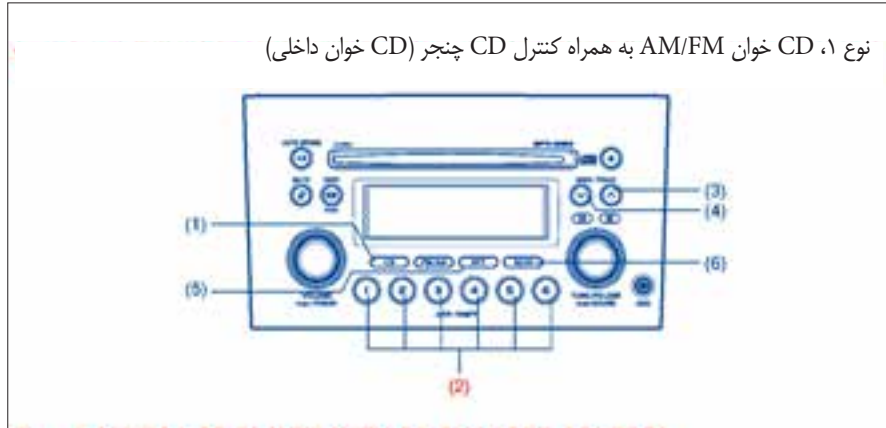
نمایشگر



- (۱) دکمه دیسک (CD)
- (۲) دکمه های انتخاب دیسک (۱ تا ۶)
- (۳) دکمه Track up / دکمه جلو بر سریع
- (۴) دکمه Track down / دکمه عقب بر
- (۵) دکمه تکرار (RPT)
- (۶) دکمه اسکن (SCAN)

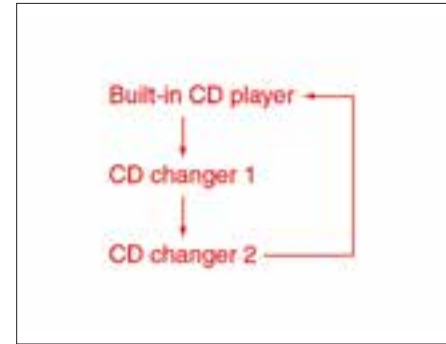
- (A) مودنمایشگر
- (B) شماره دیسک
- (C) شماره تراک
- (D) مدت زمان پخش
- (E) نمایشگر تکرار
- (F) نمایشگر حالت تصادفی
- (G) شماره CD چنجر

نوع ۱، CD خوان AM/FM به همراه کنترل CD چنجر (CD خوان داخلی)



### انتخاب مود CD چنجر

دکمه دیسک (۱) رافشاردهید.  
هرزمان که این دکمه فشار داده شود، CD انتخاب شده مطابق زیر پخش می گردد.



\* هنگامی که فقط یک CD چنجر به این یونیت متصل می باشد، از CD چنجر ۲ پرش می شود.  
\* هنگامی که هیچ CD در دیسک خوان داخلی بارگذاری نشده باشد، CD خوان داخلی پرش می شود.

### انتخاب یک دیسک

دکمه انتخاب دیسک ۲ مرتبط با شماره دیسک که می خواهید گوش دهید را فشار دهید.  
پخش از اولین تراک روی دیسک آغاز می شود. اگر شماره دیسکی که در آن هیچ دیسکی وجود ندارد، اگر یک شماره دیسکی که در آن وجود ندارد فشار داده شود، آن انتخاب نامعتبر خواهد بود.

### انتخاب یک تراک

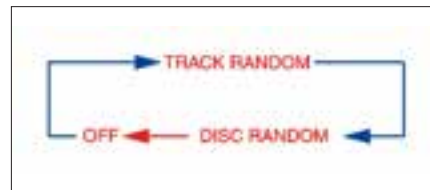
\* دکمه Track up (۳) را به منظور گوش دادن به تراک بعدی فشار دهید.  
\* دکمه Track down (۴) را دو بار فشار دهید تا تراک قبلی را بشنوید.  
هنگامی که دکمه Track down (۴) یکبار فشار داده شود، همان تراک در حال پخش از ابتدا پخش می گردد.

### جلوبردن سریع / عقب بردن یک تراک

دکمه جلو بردن سریع (۳) را برای جلو بردن سریع یک تراک نگه دارید.  
دکمه عقب بر (۴) را نگه دارید تا تراک به عقب برگردد.

### پخش اتفاقی

دکمه اسکن (۶) را فشار دهید  
هر زمانی که این دکمه فشار داده شود، مود مطابق زیر  
تغییر می نماید.



### تذکر:

این عملیات می بایست ظرف مدت ۲ ثانیه انجام شود.  
به منظور لغو پخش اتفاقی، دکمه اسکن (۶) را چندین  
مرتبۀ فشار دهید تا مود پخش اتفاقی به وضعیت OFF  
تغییر نماید

### \* تراک اتفاقی

تراک های دیسکی که بارگذاری شده اند به صورت  
اتفاقی پخش می شوند.

### \* دیسک اتفاقی

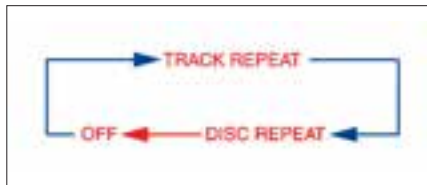
تراک های همه دیسک ها بطور اتفاقی پخش می  
شوند.

### تذکر:

پخش اتفاقی فقط می تواند با یک CD چنجر خارجی  
(انتخابی) کار کند.

### تکرار پخش

دکمه تکرار (۵) را فشار دهید.  
هر زمان که این دکمه فشار داده می شود، مود تکرار  
پخش همانند زیر تغییر می نماید.



### تذکر:

این عملیات می بایست ظرف مدت ۲ ثانیه انجام شود.  
به منظور لغو تکرار پخش، دکمه تکرار (۵) را چندین  
مرتبۀ فشار دهید تا مود تکرار به وضعیت OFF تغییر  
نماید.

### \* تکرار تراک

علامت "TRACK RPT" برای مدت ۲ ثانیه نمایش  
داده می شود و سپس نشانگر تکرار (E) روشن می شود.  
تراکی که اکنون در حال پخش است مجدداً پخش می  
شود.

### \* تکرار دیسک

علامت "DISC RPT" برای مدت ۲ ثانیه نمایش داده  
می شود و سپس نشانگر تکرار (E) روشن می شود.  
هنگامی که همه تراک های دیسک جاری تا انتها پخش  
شد، پخش مجدد از ابتدای دیسک آغاز می گردد.

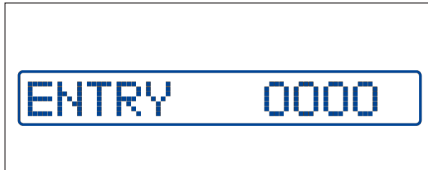
ویژگی های ضد سرقت

- (۱) دکمه ON/OFF
- (۲) دکمه Track up / دکمه جلو بر سریع
- (۳) دکمه های پیش تنظیم (۱ تا ۶)

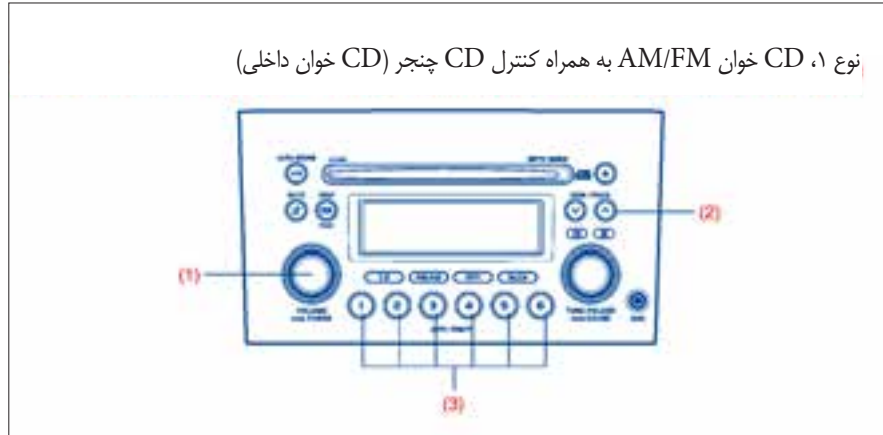
ویژگی ضد سرقت به قصد دلسرد نمودن سارق و یا جلوگیری از بکارگیری سیستم صوتی در هنگامی که به خودروی دیگری منتقل می شود، می باشد. این ویژگی با وارد کردن شماره شناسایی شخصی خود (PIN) بکار می افتد. هنگامی که سیستم صوتی از منبع تغذیه جدا شود نظیر مواقعی که سیستم صوتی باز شده و یا باطری قطع شده است، سیستم مجدداً بکار نمی افتد مگر اینکه PIN را مجدداً وارد نمایید.

تنظیم تابع ضد سرقت

(۱) سیستم را با فشردن دکمه ON/OFF (۱) خاموش نمائید.



(۲) دکمه ON/OFF (۱) را در هنگامی که دکمه Track up (۲) را فشار داده و نگاه داشته اید، فشار دهید. پیغام "ENTRY 0000" شروع به چشمک زدن نموده و سیستم صوتی وارد مود ورود PIN می شود.



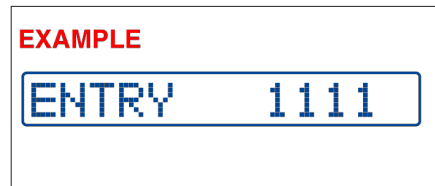
نوع ۱، CD خوان AM/FM به همراه کنترل CD چنجر (CD خوان داخلی)

**تذکر:**

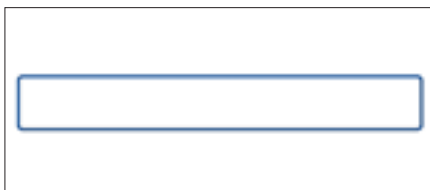
PIN خود را بوسیله ترکیبی از اعداد ۱ تا ۶ در داخل هر یک چهار رقم نمایش داده شده، ایجاد نمائید. اگر شما PIN خود را فراموش نمائید، هنگامی که باطری را برای تعمیر خارج می نمائید، دیگر قادر به استفاده از سیستم صوتی نخواهید بود.



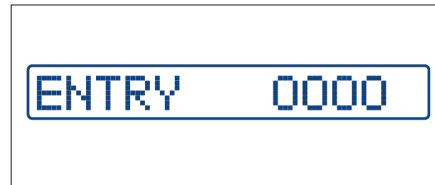
(۵) همان ۴ رقمی را که قبلاً ثبت نموده بودید را وارد نمائید.



(۳) چهار رقم PIN را با استفاده از دکمه های پیش تنظیم ۱ تا ۶ وارد نمائید.



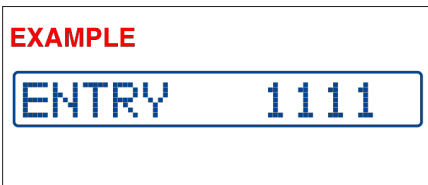
(۶) برق سیستم صوتی قطع خواهد شد.



(۴) پس از اینکه ۴ رقم PIN را وارد نمودید، نمایشگر به وضعیت "0000" باز خواهد گشت.

**لغو PIN**

این دستور هنگامی مورد استفاده قرار می گیرد که شما بخواهید تابع ضد سرقت را لغو نموده و یا PIN خود را عوض نمائید. (۱) سیستم را با فشردن دکمه ON/OFF (۱) خاموش نمائید.



(۲) دکمه ON/OFF را در هنگامی که دکمه Track (۲) up را فشار داده و نگه داشته اید، فشار دهید. پیغام "DELETE" شروع به چشمک زدن نموده و سیستم صوتی وارد مود لغو PIN می گردد.

**تذکر:**

PIN خود را جهت استفاده های بعدی یادداشت نمائید.

۲) PIN خود را وارد نمائید.

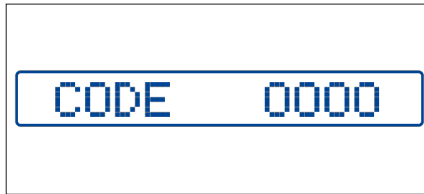
اگر PIN که شما وارد نموده اید با PIN ثبت شده مطابقت داشته باشد، برق سیستم صوتی خاموش می شود و شما قادر به استفاده از سیستم صوتی می باشید.

### تذکره:

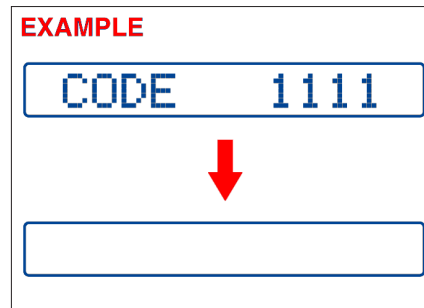
\* اگر شما PIN نادرست وارد نمائید، "----" نمایش داده خواهد شد و تابع قفل ضد سرقت به کار می افتد. اگر شما کمتر از ۶ مرتبه PIN نادرست وارد نمائید، زمان قفل شدن در حدود ۱۵ ثانیه خواهد بود. اگر شما PIN نادرست را بیش از ۶ مرتبه وارد نمائید، زمان قفل شدن ۱۵ دقیقه خواهد بود.

\* اگر شما PIN خود را فراموش نمودید و PIN غلط وارد نمائید، عملیات بعدی را نمی توانید انجام دهید.

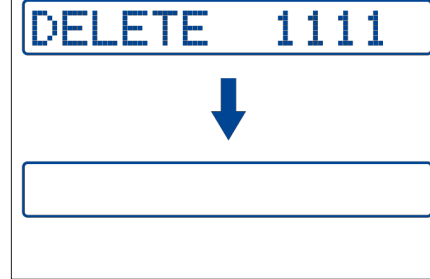
**تائید شماره شناسایی شخصی خود (PIN)**  
 هنگامی که منبع تغذیه اصلی قطع می شود نظیر هنگامی که باتری خود را تعویض می نمائید و غیره، شما باید PIN خود را تایید نمائید تا قادر به استفاده از سیستم صوتی گردید.  
 به منظور تایید PIN خود:



۱) سوئیچ را در وضعیت "ACC" قرار دهید.



### EXAMPLE



۳) PIN خود را وارد نمائید. سیستم صوتی خاموش شده و PIN شما حذف خواهد شد.  
 به منظور تغییر PIN، ابتدا PIN جاری را حذف نموده و سپس PIN جدید را وارد نمائید.

**عیب یابی**  
**قابل اجرا برای هر سیستم**

شواهد	علت	راه حل
سیستم روشن نمی شود. (هیچ صدایی تولید نمی شود).	فیوز سوخته است	با نمایندگی مجاز سوزوکی تماس بگیرید
	اتصالات به خوبی برقرار نمی باشند	با نمایندگی مجاز سوزوکی تماس بگیرید

**رادیو**

شواهد	علت	راه حل
پارازیت بیش از حد	فرکانس ایستگاه رادیویی به درستی تنظیم نشده است	فرکانس ایستگاه رادیویی را به درستی تنظیم نمائید.
ایستگاه رادیویی را نمی شود با جستجو انتخاب نمود	هیچ ایستگاه رادیویی با امواج قوی موجود نمی باشد.	ایستگاه رادیویی را با تنظیم دستی انتخاب نمائید.

**CD**

شواهد	علت	راه حل
دیسک فشرده قابل بارگذاری نمی باشد	دیسک دیگری قبلاً بارگذاری شده است	دیسک را قبل از بارگذاری دیسک جدید بیرون آورید
صدا پرش داشته و یا با پارازیت همراه است	دیسک کثیف می باشد	دیسک را با پارچه نرم تمیز نمائید.
	دیسک دارای خراش عمیق و ساییدگی می باشد	دیسک بدون خط و خراش را بارگذاری نمائید.
صدا درست پس از روشن کردن سیستم صوتی، خراب می باشد.	قطره کوچکی از آب ممکن است در هنگامی که ماشین در مکان مرطوب پارک است بر روی لنز داخلی نشستم باشد.	اجازه دهید به مدت ۱ ساعت خشک شود و سپس سیستم را روشن نمائید.

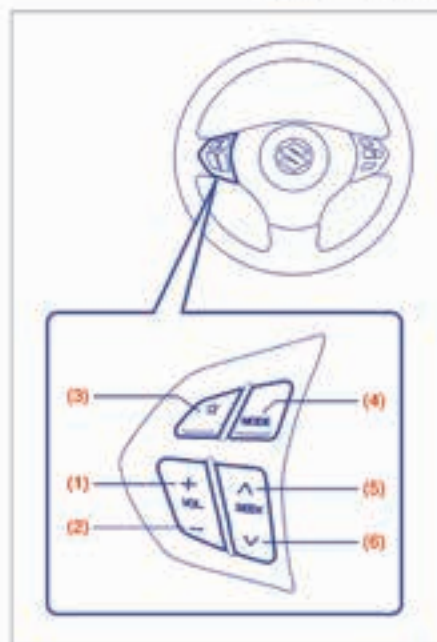
### پیغام خطا در نمایشگر

این یونیت دارای تعدادی از توابع خود عیب یابی بوده که از سیستم محافظت می نمایند. اگر مشکلی رخ دهد، نمایشگر نوع اخطار نشان می دهد. به منظور انجام اقدامات مناسب جهت تصحیح مشکل به جدول زیر مراجعه نمایید. اگر مشکل تصحیح شود، یونیت بطور نرمال کار خواهد کرد.

اقدامات جهت انجام	خطا در نمایشگر
<p>CD/CD changer « Mechanical error» نمایش این خطا نشان می دهد که نقص مکانیکی در CD چنجر بوجود آمده است. (نقص در تعویض یا بیرون آوردن یک دیسک). مکانیزم احتمالاً آسیب دیده است .</p>	<p><b>PUSH EJECT</b></p>
<p>« Focus error» CD/CD changer پیک آپ سیستم در طی پخش به خاطر خرابی دیسک یا سایر دلایل به خوبی کار نمی کند. دیسک را برای خرابی کنترل کنید.</p>	<p><b>CHECK DISC</b></p>
<p>CD/CD changer « Disc error» CD بر عکس جا زده شده و یا فقط دیسک خوان، مناسب برای CD های هشت سانتی متری می باشد . بار گذاری صحیح CD را کنترل کنید .</p>	

اگر نمایش خطایی بجز آنچه که در بالا فهرست شده است نمایش داده شود، یونیت را خاموش نموده و با نمایندگی مجاز سوزوکی تماس بگیرید.



کنترل سیستم صوتی از راه دور  
(در صورت تجهیز)

شما می توانید توابع اصلی سیستم صوتی خود را از روی غریبک فرمان در حالیکه سوئیچ در وضعیت ON قرار دارد کنترل کنید . استفاده از کلید ها بسته به اینکه خودروی شما مجهز به سیستم هدایتی می باشد یا خیر تغییر می نماید.

## برای خودروهای بدون سیستم هدایت جهت کنترل صدا:

- جهت افزایش صدا ، دکمه (۱) را فشار دهید .
- جهت کاهش صدا دکمه (۲) را فشار دهید .
- جهت قطع صدا دکمه (۳) را فشار دهید .

جهت انتخاب مود دکمه (۴) را فشار دهید .

شما همچنین می توانید سیستم انوماتیک را با فشردن سوئیچ (۴) روشن کنید .

به منظور تغییر ایستگاههای رادیویی:

\* جهت پیشرفتن به ایستگاه پیش تنظیم بعدی کلید (۵) را برای زمان کوتاهی فشار دهید . (فقط برای مدل های MP3)

\* جهت انتخاب ایستگاههای رادیویی پیش تنظیم قبلی ، سوئیچ (۶) را برای زمان کوتاهی فشار دهید . (فقط مدل های MP3)

- جهت اسکن فرکانس های بالاتر ایستگاه رادیویی ، سوئیچ (۵) را فشار داده نگه دارید .
- جهت اسکن فرکانس های پائین تر ایستگاه رادیویی ، سوئیچ (۶) را فشار داده و نگه دارید .

جهت اسکن یک گزینه بر روی CD:

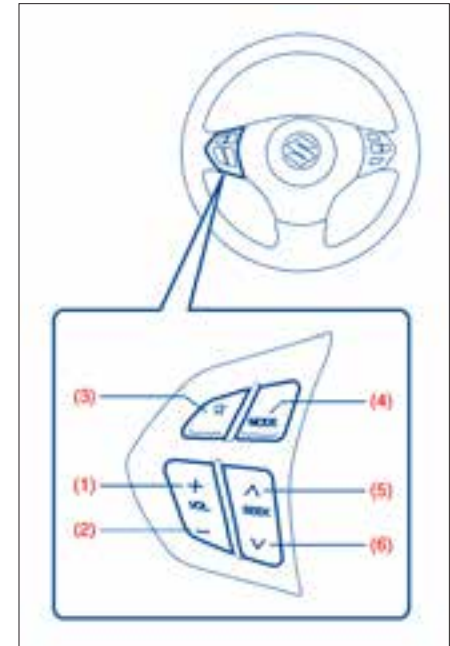
- جهت پیش رفتن به تراک بعدی روی CD سوئیچ (۵) را فشار دهید .
- جهت انتخاب تراک قبلی روی CD سوئیچ (۶) را فشار دهید .

## برای خودروهای مجهز به سیستم هدایتی

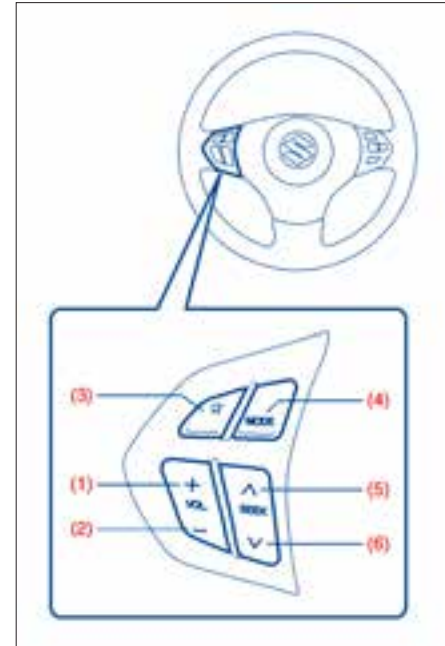
به منظور نحوه استفاده از کلیدها ، بر روی غریبک فرمان ، به جدول زیر مراجعه نمایید.

## سیستم هدایت با نقشه کامل

ردیف	عملکرد سوئیچ		
	مود	تنظیم کننده	CD
۱	افزایش صدا	افزایش صدا	افزایش صدا
	افزایش سریع صدا	افزایش سریع صدا	افزایش سریع صدا
۲	کاهش صدا	کاهش صدا	کاهش صدا
	کاهش سریع صدا	کاهش سریع صدا	کاهش سریع صدا
۳	زنگ خوردن تلفن : پاسخ به تلفن (اگر تجهیزات هندز فری نصب شده باشد) مدت تماس : پایان تماس (اگر تجهیزات هندز فری نصب شده باشد)		زمان کوتاهی فشار دهید
	تماس مجدد		زمان طولانی فشار دهید
۴	شروع به کار سیستم کنترل صدا ( اگر تجهیزات میکروفن نصب شده باشد )		زمان کوتاهی فشار دهید
۵	رفتن به تراک بعدی	پیش رفتن به ترک بعدی	زمان کوتاهی فشار دهید
	رفتن به پوشه بعدی	جلو بردن سریع یک تراک	زمان طولانی فشار دهید
۶	بازگشت به تراک قبلی	رفتن به تراک بعدی	زمان کوتاهی فشار دهید
	بازگشت به پوشه قبلی	عقب بردن سریع تراک	زمان طولانی فشار دهید

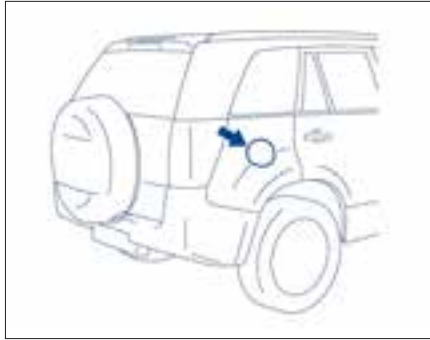


سیستم هدایت با نقشه کامل

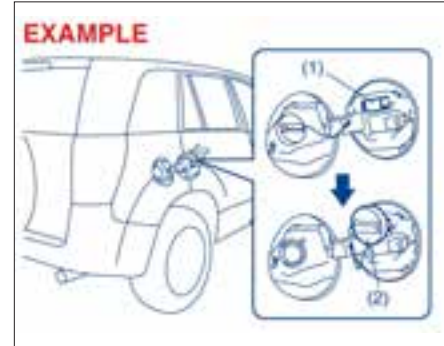
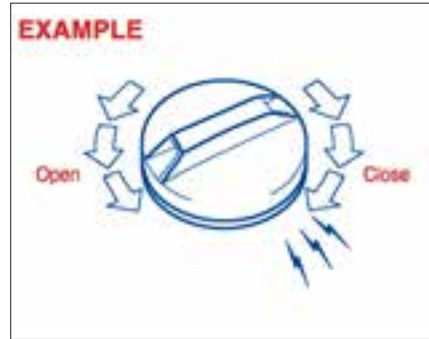


مود		عملکرد سوئیچ	شماره
SD Card(MP3,WMA)	گیرنده موزیک		
افزایش صدا	افزایش صدا	زمان کوتاهی فشار دهید	۱
افزایش سریع صدا	افزایش سریع صدا	زمان طولانی فشار دهید	
کاهش صدا	کاهش صدا	زمان کوتاهی فشار دهید	۲
کاهش سریع صدا	کاهش سریع صدا	زمان طولانی فشار دهید	
زنگ خوردن تلفن : پاسخ به تلفن (اگر تجهیزات هندز فری نصب شده باشد) مدت زمان : پایان تماس (اگر تجهیزات هندز فری نصب شده باشد)		زمان کوتاهی فشار دهید	۳
تماس مجدد		زمان طولانی فشار دهید	
شروع بکار سیستم کنترل صدا (اگر تجهیزات میکروفن نصب شده باشد)		زمان کوتاهی فشار دهید	۴
پیش رفتن به تراک بعدی	پیش رفتن به تراک بعدی	زمان کوتاهی فشار دهید	۵
پیش رفتن به پوشه بعدی	پیش رفتن به پوشه بعدی	زمان طولانی فشار دهید	
بازگشت به تراک قبلی	بازگشت به تراک قبلی	زمان کوتاهی فشار دهید	۶
بازگشت به پوشه قبلی	بازگشت به پوشه قبلی	زمان طولانی فشار دهید	

درب باک بنزین:



درب باک در قسمت عقب خودرو سمت راست قرار دارد . درب باک می تواند با بیرون کشیدن اهرم باز کننده درب باک که در فضای جانبی صندلی راننده قرار دارد باز شود و به آسانی با بستن درب قفل گردد.



**تذکر:**

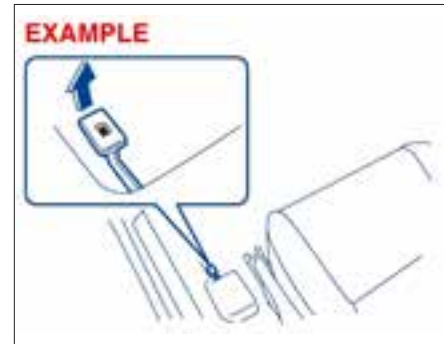
نگهدارنده در پوش (۱) می تواند درپوش را در حین سوختگیری نگاه دارد .

به منظور نصب مجدد درپوش باک بنزین :

- (۱) درپوش را در جهت عقربه های ساعت بچرخانید تا چندین صدای کلیک بشنوید.
- (۲) درب باک را ببندید.

به منظور باز کردن درب باک :

- (۱) درب باک بنزین را باز کنید.
- (۲) در پوش را با پیچاندن در خلاف جهت عقربه های ساعت بچرخانید.



**اخطار**

سوخت به شدت قابل اشتعال می باشد . هنگام سوخت گیری سیگار نکشید . اطمینان حاصل نمایید که در این محیط شعله یا جرقه را روشن نمی کنید .

**اخطار**

در پوش درب باک را به آرامی بردارید . ممکن است سوخت تحت فشار باشد و به بیرون پاشیده شود که منجر به آسیب دیدگی می گردد .

### درب موتور



اهرم آزاد کننده زیر درب موتور را با انگشت مطابق شکل فشار دهید. هنگام فشار دادن اهرم ، درب موتور را باز نمایید .



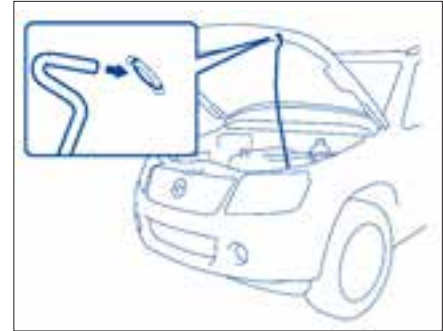
به منظور باز نمودن درب موتور :

۱) دستگیره آزاد کننده درب موتور را که در کنار داشبورد سمت راننده قرار دارد بکشید . این کار باعث آزاد شدن درب موتور تا نیمه راه می گردد.

### اخطار

اگر نیاز به تعویض درپوش درب باک دارید ، از درپوش یدکی اصلی سوزوکی استفاده نمایید . استفاده از یک درپوش نامناسب ، می تواند منجر به بروز نقص فنی در سیستم سوخت رسانی یا سیستم کنترل دود خروجی خودرو گردد . همچنین ممکن است منجر به نشستی در هنگام بروز حادثه گردد.

آفتابگیر



۳ بلند کردن درب موتور را تا اندازه ای ادامه دهید که بتوان آنرا با میله به درب موتور نگه داشت .  
به منظور بستن درب موتور :

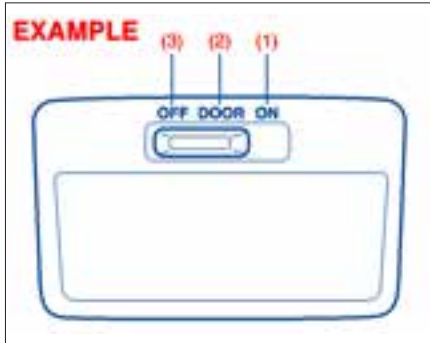
۱) درب موتور را به آرامی بلند نموده و میله درب موتور را از سوрах مربوطه بیرون آورید. میله درب موتور را به گیره نگهدارنده میله درب موتور باز گردانده و قفل نمایید .  
۲) درب موتور را تا نزدیکی سپر ماشین پائین آورده و سپس رها نمایید. اطمینان حاصل نمایید که درب موتور پس از بسته شدن بطور محکم قفل شده است .

**اخطار**

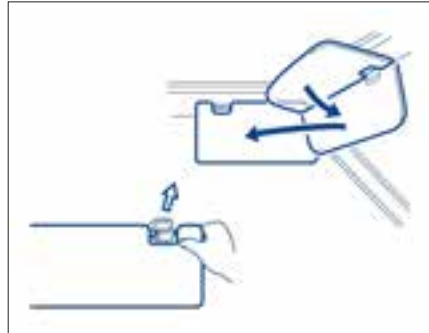
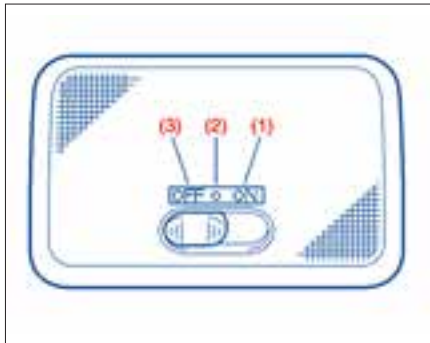
اطمینان حاصل نمایید که درب موتور بطور کامل بسته شده و قبل از رانندگی قفل شده است اگر چنین نباشد ممکن است بطور ناخواسته در طی رانندگی بلند شده و مانع دید شما و در نتیجه منجر به بروز حادثه گردد .

کلید چراغ داخل خودرو

مرکزی



عقب

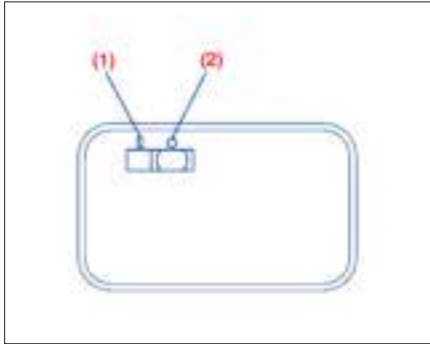


آفتابگیر می تواند پائین کشیده شده و از اشعه خورشید که از شیشه جلو به داخل می آید ممانعت بعمل آورد و یا می توانید قلاب آنرا آزاد نموده و به کنار بچرخانید تا از تابش خورشید که از شیشه های جانبی به داخل می آیند جلوگیری بعمل آید .

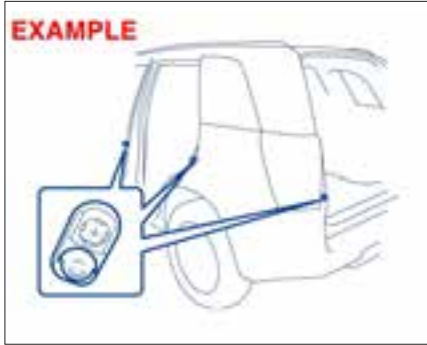
**احتیاط**

هنگام آزاد کردن و یا بستن قلاب آفتابگیر ، دقت نمایید زیرا از جنس پلاستیک سخت بوده و ممکن است منجر به خرابی آفتابگیر شود.

چراغ داخل محفظه بار



چراغ داخل محفظه بار در سمت چپ محفظه بار قرار دارد .  
 هرگاه هر یک از درب ها شامل درب عقب را در حالیکه چراغ محفظه بار در وضعیت DOOR (۱) قرار دارد را باز نمائید چراغ روشن شده و تا زمانی که درب باز است روشن باقی می ماند . پس از بستن درب ها، چراغ به مدت ۱۵ ثانیه روشن باقی می ماند و سپس خاموش می شود . اگر سوئیچ را فشار داده و یا کلید را در طی این زمان در محل خود قرار دهید ، چراغ به سرعت خاموش خواهد شد . پس از بیرون کشیدن کلید چراغ به مدت ۱۵ ثانیه روشن خواهد شد و سپس خاموش می شود.



**تذکره:**

تعداد درب هایی که مشمول عملکرد چراغ داخل می باشند به مشخصات خودرو بستگی دارد . اگر سوئیچ (با محافظ لاستیکی ) در دهانه درب مطابق شکل وجود داشته باشد ، درب مشمول عملکرد چراغ داخلی می باشد .

این چراغ دارای سه وضعیت بوده که کاربرد آن مطابق زیر می باشد .

**(۱) ON**

چراغ روشن شده و صرفنظر از اینکه درب باز باشد یا بسته باشد روشن می ماند .

**(۲) DOOR**

چراغ در هنگام باز بودن درب روشن می شود . پس از بستن همه درب ها ( شامل درب عقب ) چراغ به مدت ۱۵ ثانیه روشن باقی می ماند و سپس خاموش می گردد . اگر شما سوئیچ را فشار داده و یا کلید را در طی این زمان در محل خود قرار دهید ، چراغ به سرعت خاموش خواهد شد .

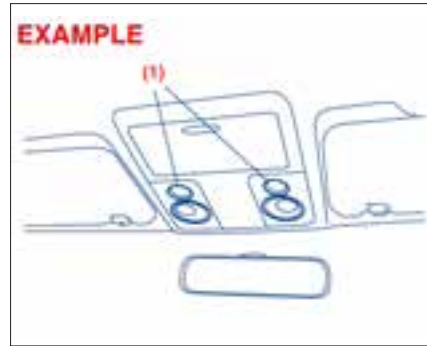
پس از بیرون کشیدن کلید ، چراغ به مدت ۱۵ ثانیه روشن خواهد شد و سپس خاموش می شود .

**(۳) OFF**

چراغ حتی در هنگام باز بودن درب ها ، خاموش باقی می ماند .

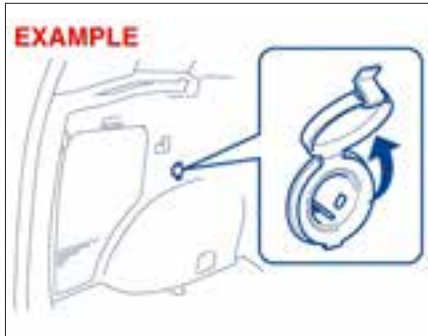
هنگامی که چراغ محفظه بار در وضعیت OFF (۲) قرار می باشد خاموش باقی می ماند.

چراغ مطالعه



سوئیچ (۱) را به منظور روشن نمودن چراغ فشار دهید و به منظور خاموش نمودن آن ، مجدداً سوئیچ را فشار دهید .

سوکت کمکی  
(در صورت تجهیز)





### فندک و زیر سیگاری (در صورت تجهیز)

#### فندک



فندک در هنگامی که سوئیچ در وضعیت "ACC" یا "ON" قرار دارد کار می کند.

جهت استفاده از فندک آنرا بطور کامل در جا فندکی فشار داده و رها نمایید . فندک بطور اتوماتیک گرم شده و هنگامی که آماده استفاده شود به جای اول خود باز می گردد.

سوکت کمکی در هنگامی که سوئیچ در وضعیت (ACC) یا (ON) قرار دارد کار می کند .

سوکت های کمکی ۱۲ ولت هم در کنسول مرکزی و هم در سمت چپ محفظه بار قرار دارد .

بسته به مشخصات ، دو سوکت بر روی کنسول مرکزی قرار دارد .

هر سوکت می تواند برای فراهم نمودن توان ۱۲۰ watt/۱۲V برای تجهیزات جانبی الکتریکی در هنگامی که به تنهایی مورد استفاده قرار می گیرند ، بکار گرفته شود . اطمینان حاصل نمایید که درپوش در هنگامی که مورد استفاده قرار نمی گیرد، بر روی سوکت قرار دارد.

#### احتیاط

\* به منظور جلوگیری از سوختن فیوز ، هنگام استفاده همزمان سوکتها ، از مجموع توان ۱۲۰ وات تجاوز ننمایید .

\* استفاده از تجهیزات الکتریکی نامطلوب می تواند باعث خرابی سیستم الکتریکی خودروی شما گردد. اطمینان حاصل نمایید که تجهیزات الکتریکی که شما مورد استفاده قرار می دهید برای این نوع سوکت طراحی شده اند .

#### احتیاط

\* به منظور جلوگیری از خرابی سوکت فندک ، آنرا همانند منبع تغذیه برای سایر تجهیزات جانبی استفاده نکنید .  
پریز بعضی از تجهیزات جانبی می تواند مکانیزم داخلی سوکت فندک را خراب نمایند.  
\* نکه داشتن فندک می تواند باعث داغ کردن آن شده و فندک را خراب می نماید . فندک را پس از فشار دادن آن رها نمایید.

زیر سیگاری

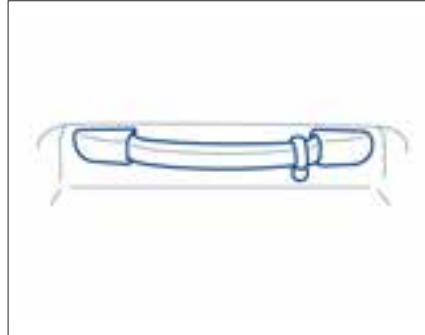


شما می توانید زیر سیگاری را در هر یک از جالیوانی های روی کنسول مرکزی جا بزنید.

**اخطار**

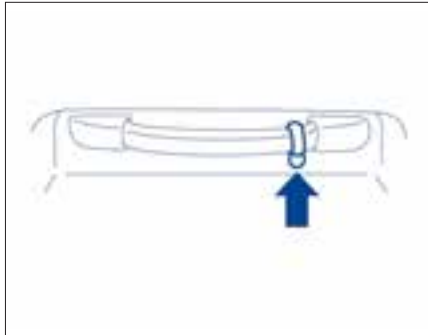
اطمینان حاصل کنید که توتون قبل از بستن زیر سیگاری بطور کامل خاموش شده است. هرگز مواد آتشی را داخل زیر سیگاری نیااندازید. این امر می تواند خطر آتش سوزی را ایجاد نماید.

دستگیره سقفی (در صورت تجهیز)



دستگیره سقفی برای راحتی فراهم شده است

قلاب کت (در صورت تجهیز)



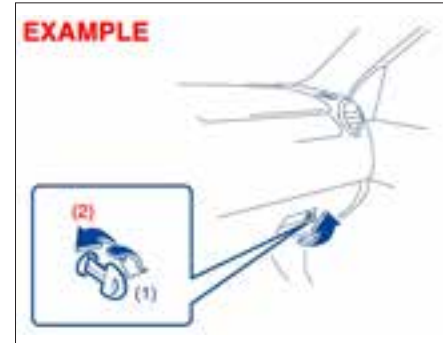
شما می توانید لباسهای خود را به قلاب های کت آویزان نمایید. این قلابها برای موارد بزرگ یا سنگین طراحی نشده اند.

**اخطار**

اگر خودروی شما مجهز به ایر بگ پرده ای جانبی می باشد، موارد تیز نظیر چوب لباسی را به قلاب کت آویزان ننمایید. هنگام آویزان نمودن لباس، آنرا بدون چوب لباسی به قلاب آویزان نمایید.

درب داشبورد

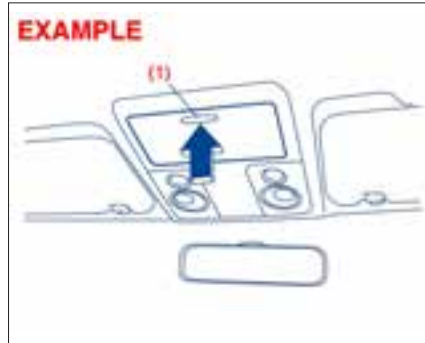
جا عینکی (در صورت تجهیز)



(۱) قفل

(۲) باز

به منظور باز کردن درب داشبورد، اهرم قفل را بکشید. به منظور بستن آن درب را فشار دهید تا بطور کامل قفل شود. اگر یک قفل بر روی اهرم قفل تعبیه شده باشد، درب داشبورد را با وارد کردن کلید و پیچاندن آن در جهت عقربه های ساعت قفل نموده و با پیچاندن آن در خلاف عقربه های ساعت باز نمایید.



جهت استفاده از جاعینکی، لبه جلویی (۱) را فشار داده و درب را باز نمایید. جهت بستن درب، لبه جلویی (۱) را تا هنگام قفل شدن فشار دهید. اجسام سنگین یا تیز را بر روی جاعینکی قرار ندهید.

احتیاط

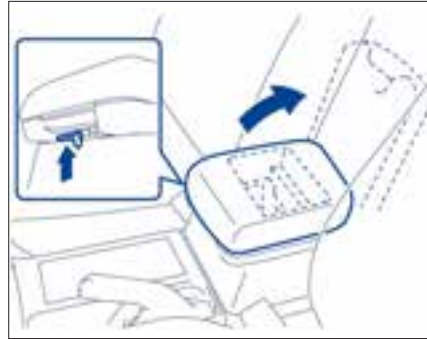
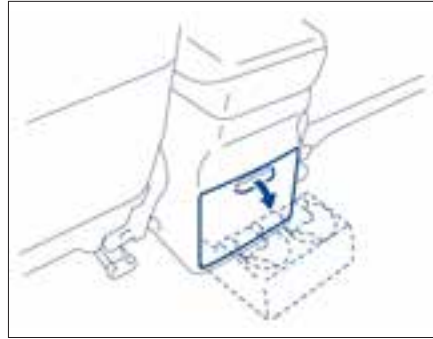
اگر شما ماشین خود را در فضای روباز و زیر نور مستقیم خورشید یا هوای گرم پارک می کنید، جاعینکی می تواند خیلی گرم شود زیرا نزدیک سقف قرار دارد.  
\* عینک را در محفظه جاعینکی رها ننمایید. حرارت ممکن است باعث پیچدگی لنز یا فریم گردد  
\* مواد قابل اشتعال نظیر فندک را در جاعینکی قرار ندهید. حرارت ممکن است باعث آتش سوزی گردد.

اخطار

هرگز در هنگامی که جاعینکی باز است، رانندگی ننمایید. این امر باعث آسیب دیدگی در هنگام تصادف می گردد.

اخطار

هرگز در هنگامی که درب داشبورد باز است رانندگی ننمایید. این امر باعث آسیب دیدگی در هنگام تصادف می گردد.



### جالیوانی و جالیوانی عقب (در صورت تجهیز)

جالیوانی و جالیوانی عقب مطابق شکل زیر فراهم شده اند.



به منظور استفاده از جالیوانی عقب ، درب را باز نمایید.

به منظور استفاده از محفظه کنسول ، اهرم را به سمت بالا کشیده و درب را باز کنید.

#### اخطار

جالیوانی یا سایر محفظه ها را برای نگه داشتن لیوان حاوی مایعات داغ یا لبه های تیز ، سخت یا اجزاء شکننده ، مورد استفاده قرار ندهید . مواد داخل جالیوانی ممکن است در زمان توقف ناگهانی یا ضربه به خارج پرتاب شده و باعث آسیب دیدگی شخصی گردد.

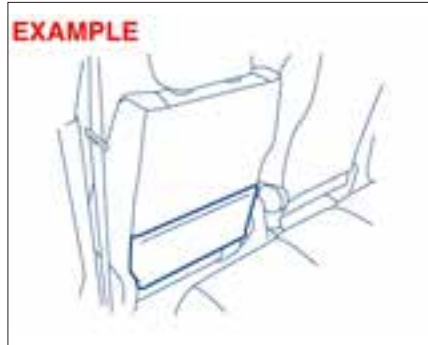
به منظور دستیابی به محفظه ، دکمه خلاص کن را فشار دهید.

جای بطری



شما می بایست یک بطری را با یک درپوش روی آن در جای بطری نگه دارید.

جیب پشتی صندلی جلو  
(در صورت تجهیز)

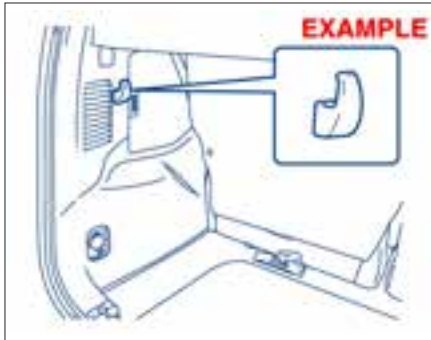


این جیب برای قرار دادن اجسام سبک و نرم نظیر دستکش، روزنامه یا مجله تعبیه شده است.

**اخطار**

اشیاء سخت یا شکننده را در جیب قرار ندهید. اگر حادثه ای رخ دهد، اشیاء نظیر بطری ها، قوطی و غیره می توانند باعث آسیب دیدن سرنشینان صندلی عقب گردند.

قلاب مخصوص خرید (در صورت تجهیز)



قلابهای مخصوص خرید در دو سمت محفظه بار قرار دارند. شما می توانید کیف های خرید یا سایر اشیا مناسب را به قلاب آویزان نمایند. این قلاب برای اشیا بزرگ یا سنگین طراحی نشده است.

### زیر آرنجی (در صورت تجهیز)

#### احتیاط

به منظور جلوگیری از خرابی زیر آرنجی، بر روی آن تکیه ندهید و یا کودک را بر روی آن نشانید.

### زیر آرنجی کنسول وسط



### زیر آرنجی کنسول عقب



به منظور استفاده از زیر آرنجی، دکمه را بکشید (در صورت تجهیز) و زیر آرنجی را پائین بیاورید. هنگامی که از آن استفاده نمی کنید آنرا به سمت عقب بکشید تا زیر آرنجی محکم شود.

#### احتیاط

به منظور جلوگیری از صدمه دیدن به طاقچه عقب:  
 \* اجسام را بر روی آن قرار ندهید  
 \* آنرا به طرف پایین نکشیده و یا بر روی آن تکیه ننزید.  
 \* هنگام نصب و یا خارج نمودن آن احتیاط نمایید.

### طاقچه عقب

وسائل یا سایر محموله هایی که در محفظه عقب قرار دارند می توانند با بکار گیری طاقچه عقب از دید پنهان شوند. هر چند که طاقچه عقب بگونه ای طراحی نشده است که بار بر روی آن بگذارد و ممکن است در صورت استفاده بعنوان طاقچه، خراب شود

#### اخطار

در زمان حادثه یا توقف اتفاقی زیر آرنجی عقب (در صورت تجهیز) می تواند بطرف جلو بیافتد. اگر کودکی بصورت روبه پشت در نگهدارنده کودک در مرکز صندلی عقب قرار داشته باشد، اطمینان حاصل نمایید که زیر آرنجی در هنگامی که استفاده نمی شود در جای خود محکم شده است.

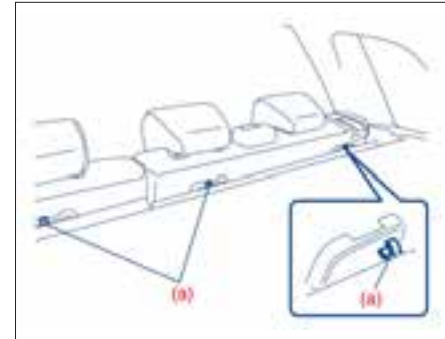
#### اخطار

اشیا را بر روی طاقچه عقب قرار ندهید حتی اگر این اشیا کوچک یا سبک باشد. اشیا بر روی طاقچه عقب می توانند در زمان حادثه پرتاب شوند و باعث صدمه زدن و یا مسدود نمودن دید از عقب راننده گردند.

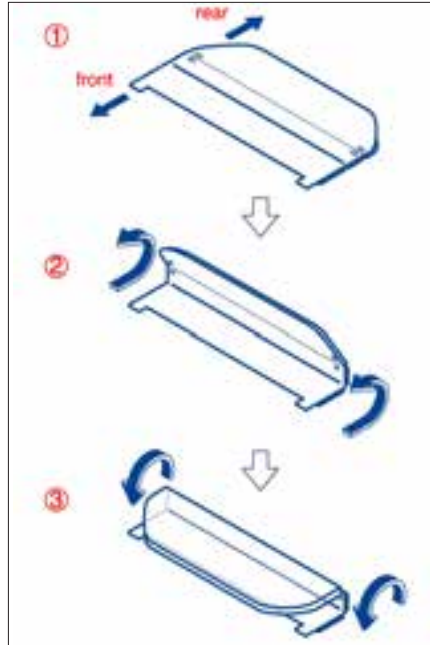
### تذکر:

پشتی صندلی همیشه می بایست ضمن بیرون آوردن یا نصب طاقچه عقب به صورت عمودی و محکم قفل شده باشد.

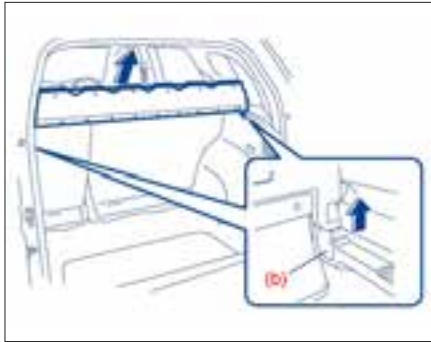
بمنظور خارج نمودن طاقچه عقب



۱) سه عدد قلاب (a) را از پشتی صندلی عقب آزاد نمایید.

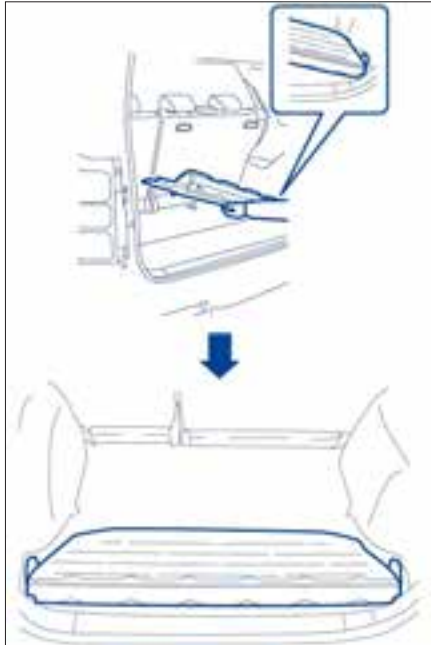


۲) کاور را به سمت جلو خم نموده و بیپچانید



۳) هر دو انتهای طاقچه را به منظور آزاد نمودن نقاط اتصال (b) بلند نمایید.

جهت قرار دادن طاقچه عقب بر روی کف  
محفظه عقب:



طاقچه را کج نموده و آنرا بر روی کف محفظه عقب  
ثابت نمایید.



۵) طاقچه عقب را کج نموده و سپس آنرا از خودرو  
خارج نمایید

#### احتیاط

هنگامی که شما انتهای طاقچه را در دهانه کاور ستون  
عقب (c) قرار می‌دهید، احتیاط نمایید که به شیشه و یا  
سایر اجزا در حین قرار دادن طاقچه عقب آسیب وارد  
نمایند.



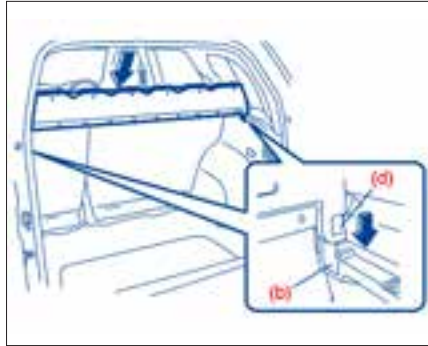
۴) یک انتهای کاور را در کاور ستون عقب (C) به نحوی  
قرار دهید که لقی کافی برای حرکت انتهای دیگر به  
سمت پایین و بیرون وجود داشته باشد.



جهت نصب مجدد طاقچه عقب



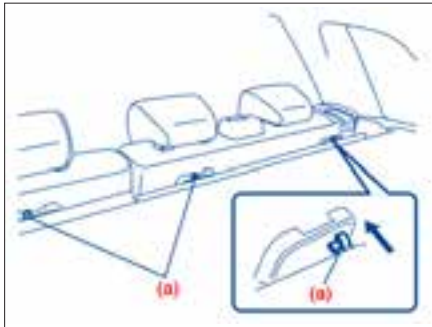
۳) ضمن محکم کردن سایر قفل ها (e) خم طاقچه را باز نمایید.



نقاط اتصال (d) را بر روی طاقچه با نقاط اتصال (b) بر روی خودرو تنظیم نموده و هر دو انتها را بطرف پائین فشار دهید. اطمینان حاصل نمایید که طاقچه در نقاط اتصال محکم نصب شده است.

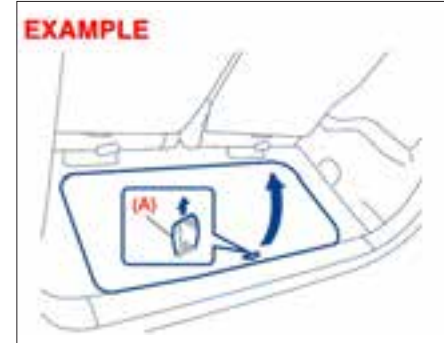


۱) طاقچه عقب را خم نموده / بپیچانید و یک انتهای آنرا در دهانه (c) کاور ستون عقب قرار داده و انتهای دیگر را جا بزنید.



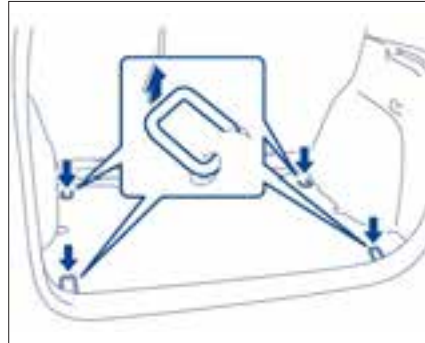
۴) سه عدد قلاب (a) را به پشتی صندلی عقب متصل نمایید.

محفظه کف اتاق (در صورت تجهیز)



تسمه (A) را به منظور باز کردن محفظه ، بالا بکشید

قلاب نگهدارنده بار (در صورت تجهیز)



چهار عدد حلقه نگهدارنده بار بر روی کف محفظه بار تعبیه شده است . یک عدد لاستیک اختیاری می تواند به این حلقه ها قلاب شده تا کمک نماید که بار در طی رانندگی عادی ، حرکت نکند.

اخطار

حلقه نگهدارنده بار و لاستیک اختیاری می تواند برای نگه داشتن بارهای سبک در برابر حرکت در زمان رانندگی عادی مورد استفاده قرار گیرد. آنها نه قادر می باشند و نه به منظور جلوگیری از پرت شدن بار به اطراف در زمان تصادف طراحی شده اند. اشیاء سنگین تر را تا حد امکان در جلوی محفظه بار قرار دهید . هرگز بارهای بلندتر از پشتی صندلی عقب را در محفظه بار قرار ندهید

اخطار

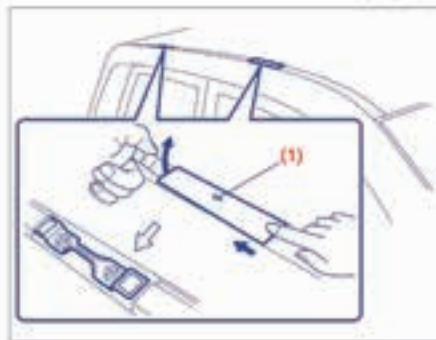
تسمه فوقانی نگهدارنده کودک را به حلقه های نگهدارنده بار متصل ننمایید . اتصال نادرست تسمه فوقانی باعث کاهش کارایی سیستم نگهدارنده کودک می باشد .

## ریل سقف و باربند (در صورت تجهیز)

## ریل سقف



## مه‌ار باربند



شما می‌توانید از ریل سقف و یا مه‌ار باربند جهت اتصال باربند اختیاری که در نمایندگی مجاز سوزوکی موجود است استفاده نمایید. اگر شما از یک باربند استفاده می‌نمایید دستور عملهای این بخش را رعایت نمایید.

(برای خودروهای دارای مه‌ار باربند)

به منظور درآوردن درپوش، در پوش را در راستای پیکان (۱) بلغزائید و سپس لبه درپوش را مطابق شکل بالا بیاورد. جهت نصب درپوش قسمت جلوی درپوش را قرار داده و آنرا در خلاف جهت پیکان (۱) بلغزائید و سپس قسمت انتهایی آنرا به سمت پایین فشار دهید.

• اطمینان حاصل نمایید که باربند بطور ایمن نصب شده است.

• جهت نصب انواع مختلف بار (نظیر چوب اسکی، دوچرخه و غیره) بنحو مطلوب از اتصالات مناسب که در نمایندگی مجاز سوزوکی موجود می‌باشد استفاده نمایید و اطمینان حاصل نمایید که اتصالات را به نحو مطلوب و محکم مطابق با دستورالعمل‌های فراهم شده نصب می‌نمایید. بار را به طور مستقیم بر روی سقف خودرو قرار ندهید. بار می‌تواند به سقف خودرو صدمه وارد کند.

• وزن ناخالص باربند به‌علاوه بار نباید از ظرفیت بارگیری (75 kg (165 lbs)) تجاوز نماید. همچنین اجازه ندهید وزن ناخالص خودرو (وزن خودرو با بار کامل شامل راننده سرنشینان، بار، بار روی سقف) از نرخ وزن ناخالص

(GVWR) که در بخش مشخصات این کتابچه لیست شده است تجاوز نماید.

• بار را بر روی باربند به نحو مطلوب مطابق با دستورالعملهای موجود نصب نموده و محکم نمایید. اطمینان حاصل نمایید که موارد سنگین تر را در قسمت عقب جاسازی نموده و تا حد امکان بطور یکنواخت توزیع نمایید.

• هرگز اجسامی را که خیلی بزرگ بوده و بر روی سپرها یا کناره‌های خودرو آویزان شده و یا دهن شما را مسدود می‌نمایند حمل نکنید.

• جلو و انتهایی اجسام بزرگ نظیر تخته های چوبی، تخته اسکی روی آب، را به جلو و عقب خودرو محکم ببندید. شما می‌بایست از سطوح رنگ شده خودرو در برابر خراش های ناشی از گره طناب محافظت نمایید.

• بصورت دوره ای باربند را کنترل نمایید تا اطمینان حاصل کنید که بطور محکم نصب شده و صدمه ندیده است.

• برای خودروهای دارای مه‌ار باربند، اطمینان حاصل نمایید که مه‌ارها یا درپوش در هنگامی که از آن استفاده نمی‌شود پوشیده شده‌اند.

این قلابها هم در جلو و هم در عقب خودرو به منظور استفاده در شرایط اضطراری تعبیه شده اند

به منظور دسترسی به قلاب جلو ، قسمت پائین کاور (۱) را شل نموده و سپس کاور (۱) را بردارید .

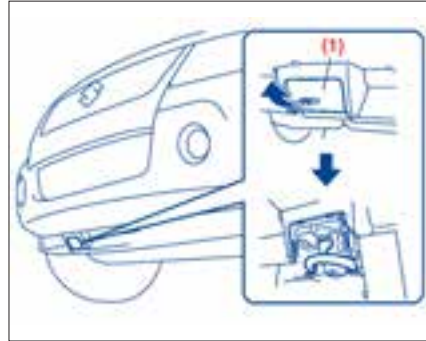
جهت بکسل نمودن خودروی خود در جاده یا بزرگراه، از دستورالعمل "بکسل کردن" در بخش " سرویس اضطراری" پیروی نمایید .

### اخطار

از این قلاب ها برای بکسل کردن ( و یا بکسل شدن) سایر خودرو ها بر روی جاده و یا بزرگراه بجز در مواقع اضطراری، استفاده نکنید.

### قلاب بکسل بند

#### جلو



#### عقب



### اخطار

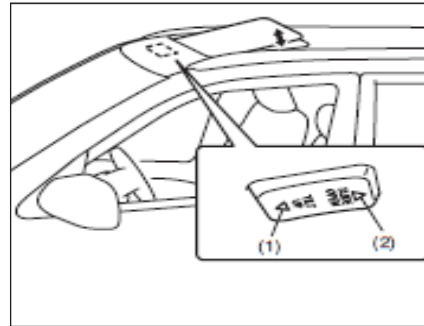
\* مانورهای تند و یا شل بستن بار می تواند منجر به افتادن آن از خودرو گردیده و باعث بروز آسیب های مشخص یا صدمه دیدن بار گردد.

\* بار را محکم ببندید و از مانورهای تند نظیر " jack-rabbit" ، پیچیدن سریع یا ترمز ناگهانی خودداری نمایید. بصورت دوره ای کنترل نمایید که بار محکم بسته شده باشد .

\* اشیا پهن ، بزرگ، دراز یا تخت می توانند بر روی آبرو دینامیک خودرو اثر گذاشته و یا گرفتار باد شوند که این امر باعث کاهش کنترل خودرو و در نتیجه تصادف و آسیب دیدگی شخص می گردد. در هنگام حمل چنین باری ، با احتیاط و با سرعت کم برانید .



قلاب های فریم (۲) فقط برای مقاصد حمل تعبیه شده اند .



### سانروف (در صورت تجهیز)

شما می‌توانید مجموعه سانروف را با استفاده از کلید "TILT" به حالت کج و یا با استفاده از کلید "SLIDE" به صورت کشویی باز نمائید. توجه نمائید این کلیدها زمانی که سوئیچ در وضعیت ON قرار دارد، عمل می‌کند جهت جلوگیری از گاز گرفتگی، در مجموعه سانروف یک سیستم ایمنی تعبیه شده است.

زمانی که سیستم ایمنی متوجه وجود شیء خارجی در مسیر بسته شدن گردد، بصورت اتوماتیک، برعکس حرکت خواهد کرد.

این سیستم هنگامی فعال است که سانروف به صورت اتوماتیک در حالت بسته شدن است.

همچنین در مواقعی که سانروف از حالت کج به حالت عادی بر می‌گردد، این سیستم عمل نمی‌کند. توصیه می‌گردد حتی با وجود سیستم ایمنی سانروف، اطمینان حاصل نمائید که در مواقع بستن سانروف، دست یا شیء اضافی در مسیر بسته شدن آن قرار نگرفته باشد.

جهت باز نمودن سانروف بصورت کج، آفتاب‌گیر سانروف را بصورت دستی و کشویی جمع کنید و کلید TILT UPT (۱)، را فشار دهید.

برای بستن سانروف از حالت کج، کلید SLIDE OPEN (۲) را فشار دهید اگر بیشتر از یک ثانیه کلید (۲) را فشار دهید. سانروف بصورت اتوماتیک، بصورت کج، باز یا بسته می‌شود.

جهت متوقف کردن سانروف در نیمه راه کلید را بصورت مقطعی فشار دهید.

### اخطار

سیستم ایمنی سانروف در مواقعی که بطور کامل بسته شده باشد، عمل نمی‌کند.

در صورتی که باطری خودرو به اندازه کافی شارژ نداشته باشد، سیستم ایمنی سانروف عمل نمی‌کند.

### نحوه فعال‌سازی سیستم ایمنی سانروف :

وقتی پایه اتصال منفی باتری را قطع یا فیوزها را عوض می‌کنید، موارد ذیل عملکرد ندارند:

- سیستم ایمنی جهت جلوگیری از گاز گرفتگی

- سیستم باز و بسته شدن اتوماتیک سانروف

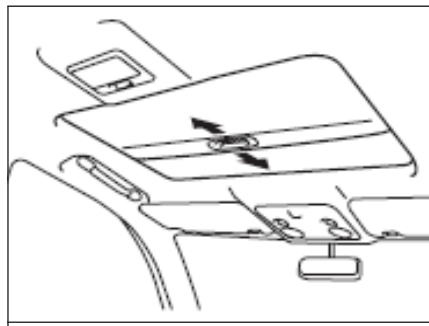
در این حالت، جهت فعال‌سازی مجدد، مطابق مراحل زیر، اقدام نمائید.

۱- سوئیچ را در وضعیت ON قرار دهید

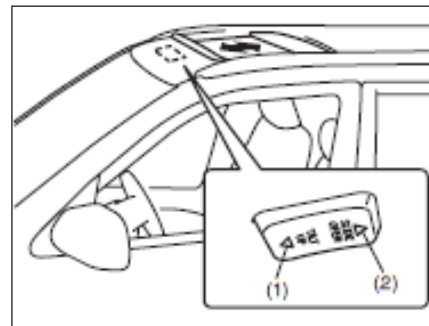
۲- کلید TILT UP (۱) را فشار داده و نگه دارید.

سانروف بصورت مایل، کاملا باز شده و به آرامی پائین می‌آید. پس از اتمام حرکت سانروف، کلید را رها کنید.

۲- کلید را بیش از دو ثانیه نگه داشته و از باز و بسته شدن سانروف به صورت اتوماتیک، مطمئن گردید.



آفتابگیر بصورت اتوماتیک باز می‌شود ولی در زمانی که سانروف باز است، بسته نمی‌شود.



برای باز کردن سانروف به سمت عقب، کلید (۲) را فشار دهید و جهت بستن سانروف به سمت جلو کلید (۱) را فشار دهید.

اگر کلید را بیشتر از یک ثانیه فشار دهید، سانروف بصورت اتوماتیک و کامل، باز یا بسته می‌شود. برای متوقف کردن سانروف در نیمه راه کلید را بصورت مقطعی فشار دهید.

**توجه**

هرگز وزن خود را روی سقف خودرو، بخصوص اطراف سانروف نیندازید. بطور مثال بر روی سقف خودرو از قسمت سانروف ننشینید.

**اخطار**

- در هنگام حرکت خودرو، سر یا دست خود را از قسمت سانروف بیرون قرار ندهید.
  - در زمانی که می‌خواهید سانروف را ببندید، مطمئن گردید وسیله خارجی در مسیر بسته شدن آن قرار نداشته باشد.
  - کلید سسوییچ را در مواقعی که می‌خواهید خودرو را ترک کنید، از داخل آن بردارید. همچنین کودکان را در مواقعی که خودرو را پارک نموده‌اید، در خودرو تنها نگذارید.
  - در مواقعی که خودرو را ترک می‌کنید، از بسته بودن سانروف اطمینان حاصل نمایید.
- بطور متناوب در زمانهای مختلف، قسمت ریلی سانروف را تمیز نموده و اشیاء اضافی احتمالی در آن را خارج نمایید.





SUZUKI

GRAND VITARA



---

## بارگذاری خودرو و بکسل کردن



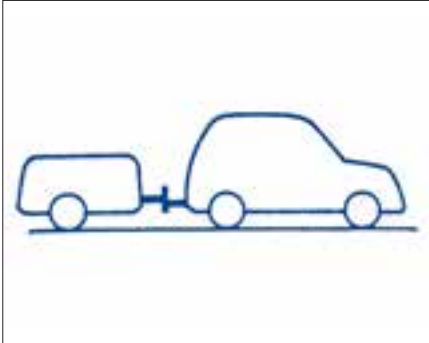
بارگذاری خودرو..... ۶-۱

بکسل کردن..... ۶-۲

بکسل کردن خودروی خود ( بکسل کردن تفریحی) ..... ۶-۶

---

### بکسل کردن یدک کش



اگر چه بکسل کردن یدک کش می تواند تاثیرات زیان آوری بر رفتار خودرو ، دوام و مصرف سوخت بگذارد . خودروی سوزوکی می تواند برای یدک کشیدن یک یدک کش که وزن آن از ظرفیت مشخص شده زیر تجاوز نمی نماید ؛ بکار گرفته شود.

### ظرفیت بکسل

اگر هیچ قانون محلی در خصوص ظرفیت بکسل (بعنوان مثال ثبت شده یا مقررات مربوط به ظرفیت بکسل) وجود ندارد، ظرفیت عمومی بکسل توصیه شده مطابق ذیل می باشد .

### اخطار

هرگز بار اضافی بر روی خودرو نگذارید . وزن ناخالص خودرو (مجموع وزن خودرو ؛ همه سر نشینان ، تجهیزات جانبی ، بار بعلاوه دماغه یدک کش در صورت بکسل کردن آن ) هرگز نباید از نرخ وزن ناخالص خودرو (GVWR) تجاوز نماید . بعلاوه بار را به نحوی توزیع نمایید که وزن روی هر یک از اکسل های جلو و عقب از نرخ وزن ناخالص اکسل (GAWR) تجاوز ننماید .

### اخطار

همیشه وزن بار را یکنواخت توزیع نمایید . به منظور جلوگیری از آسیب های شخصی یا خرابی خودرو ، همیشه بار را محکم ببندید تا از تغییر مکان آن در هنگام حرکت ناگهانی خودرو جلوگیری بعمل آورید . بارهای سنگین تر را در کف خودرو و تا حد امکان در جلوی محفظه بار قرار دهید . هرگز بار را بلند تر از ارتفاع پشتی صندلی عقب نچینید

خودروی شما برای ظرفیت وزنی مشخص طراحی شده است . ظرفیت وزنی خودروی شما با نرخ وزن ناخالص خودرو (GVWR) و نرخ وزن ناخالص اکسل (GAWR) جلو و عقب مشخص می شود . مقادیر (GVWR) و (GAWR) جلو و عقب در بخش " مشخصات " فهرست شده است .

(GVWR) حداکثر وزن مجاز کلی خودروی با بار کامل (شامل سر نشینان ، تجهیزات جانبی ، و با بار بعلاوه وزن یدک کش در صورت بکسل نمودن یدک کش )

وزن واقعی خودرو با وزن واقعی بار اکسل جلو و عقب که می توانند توسط وزن کشی خودرو تعیین شوند . این وزن ها را به (GVWR) و (GAWR) مقایسه نمایید . اگر وزن ناخالص خودرو یا بار روی هر یک از اکسل ها از این مقادیر تجاوز نماید ، شما می بایست بار روی خودرو را بردارید تا به کمتر از ظرفیتهای وزنی برسید .

ظرفیت عمومی بکسل توصیه شده (بדک کش با بار و میله بکسل)

بدک کش با ترمز :

M-T, 1859kg(4078lbs)

A-T, 1700kg(3748lbs)

بدک کش بدون ترمز

750kg(1653lbs)

اگر قانونی وجود دارد که حداکثر وزن بدک کش را بیشتر از ظرفیت نشان داده شده فوق ، مشخص می نماید ، خودروهای فروخته شده در این کشورها دارای ظرفیت بکسلی بوده که با حداکثر وزن مجاز بدک کش مطابقت می نماید.

قبل از بکسل کردن ، بررسی نمایید که آیا در کشور شما قانونی در خصوص حداکثر وزن بدک کش ( ثبت شده یا مقررات مربوط به ظرفیت بکسل ، هر کدام که کمتر می باشد ) وجود دارد یا خیر ، و از حداکثر الزام وزنی برای خودروی خود در صورت وجود تجاوز ننمایید . اگر کشور شما دارای قانونی در خصوص حداکثر وزن بدک کش نمی باشد ، از ظرفیت بکسل نشان داده شده فوق تجاوز ننمایید .

#### احتیاط

برای خودروهای گیر بکس اتوماتیک ، از دنده "D" در هنگام بکسل کردن روی شیب استفاده ننمایید . بکسل کردن بادنده "D" بر روی شیب می تواند باعث داغ شدن روغن گیر بکس اتوماتیک بدون اخطار شده و منجر به صدمه دیدن گیر بکس می گردد.

#### احتیاط

بکسل نمودن بدک کش ، تنش اضافی به موتور ، قوای محرکه و ترمز خودروی شما وارد می نماید . هرگز یک بدک کش را در ۱۰۰۰km(۶۰۰miles) اول کار کرد خودرو ، بکسل ننمایید .

#### اخطار

هرگز از میله بکسلی که به اکسل خودرو و یا سپر متصل می گردد، استفاده ننمایید.

#### زنجیرهای ایمنی

همیشه زنجیر ایمنی بین خودرو و بدک کش را متصل نمایید . زنجیرهای ایمنی را از زیر دماغه بدک کش طوری عبوری دهید که در صورت جدا شدن بدک کش از میله بکسل ، دماغه بدک کش به روی جاده نیفتد . از توصیه های سازنده جهت اتصال زنجیرهای ایمنی پیروی ننمایید . همیشه اشدکی خلاصی را برای چرخش کامل در نظر بگیرید . هرگز اجازه ندهید زنجیرهای ایمنی بر روی جاده کشیده شوند.

#### اخطار

هرگز زنجیرهای ایمنی را به سپر خودروی خود متصل ننمایید. اتصالات را بنحوی محکم کنید که نتوانند شل شوند.

#### چراغ های بدک کش

اطمینان حاصل نمائید که بدک کش شما مجهز به چراغهایی می باشد که الزامات محلی را برآورده می کند. همیشه قبل از شروع به بکسل، از کارکرد مطلوب همه چراغ ها اطمینان حاصل نمائید.

#### میله بکسل

فقط از میله هایی که به منظور اتصال به شاسی خودروی شما و اتصالاتی که برای پیچ شدن به این براکت طراحی شده اند استفاده ننمایید .

نماید. شما می بایست وزن ناخالص یدک کش و دماغه را قبل از بکسل نمودن به منظور اطمینان از اینکه بار شما بنحو مطلوبی توزیع شده است، اندازه گیری نمائید.

## اخطار

توزیع نامطلوب بار بر روی یدک کش ممکن است منجر به رفتار ضعیف خودرو و بالا و پائین رفتن یدک کش گردد. همیشه اطمینان حاصل نمائید که وزن دماغه در حدود ۱۰ درصد وزن ناخالص یدک کش بوده، اما از "حد اکثر بار عمودی روی یدک کش در نقطه اتصال" تجاوز نمی نماید. همیشه اطمینان حاصل نمائید که بار بنحو مقتضی محکم شده است. کوتاهی در رعایت این الزامات ممکن است منجر به تصادف شود.

## اخطار

هرگز بر روی یدک کش خودرو بار اضافی قرار ندهید. وزن ناخالص یدک کش می بایست هرگز از "ظرفیت" بکسل تجاوز ننماید. وزن ناخالص خودرو (مجموع وزن خودرو، همه سرنشینان، تجهیزات جانبی شامل میله های بکسل و اتصالات، بار و دماغه یدک کش) می بایست هرگز از نرخ وزن ناخالص خودرو (GVWR) که در بخش "مشخصات" فهرست شده است، تجاوز ننماید.

## آینه ها

کنترل نمایید که آیا آینه های خودروی شما، الزامات محلی مربوط به آینه مورد استفاده در زمان بکسل کردن را بر آورده می سازد یا خیر، اگر این الزامات را برآورده نمی سازد، شما می بایست قبل از بکسل کردن، آینه مناسب را نصب نمایید.

## بارگذاری خودرو - یدک کش

به منظور بارگذاری صحیح خودرو و یدک کش شما می بایست از نحوه محاسبه وزن ناخالص یدک کش و وزن دماغه یدک کش اطلاع داشته باشید. وزن ناخالص یدک کش، عبارت است از وزن یدک کش بعلاوه همه بارهای روی آن شما می توانید وزن ناخالص یدک کش را با قرار دادن یک یدک کش با بار کامل محاسبه نمایید.

وزن دماغه، نیروی رو به پائینی است که از طریق اتصالات کوپلینگ یدک کش در زمانی که یدک کش پر از بار بوده و کوپلینگ در ارتفاع نرمال خود قرار دارد، به میله بکسل وارد می شود. وزن یدک کش بارگذاری شده شما (وزن ناخالص یدک کش) هرگز نباید از "ظرفیت بکسل" تجاوز نماید. بار را روی یدک کش بنحوی توزیع نمائید که وزن دماغه ۱۰ درصد وزن ناخالص یدک کش را تشکیل داده اما از "حداکثر بار عمودی روی یدک کش در نقطه اتصال" تجاوز

## اخطار

هرگز چراغهای یدک کش را مستقیماً به سیستم الکتریکی خودرو متصل ننمایید. زیرا ممکن است باعث آسیب دیدن سیستم الکتریکی گردد.

## ترمز

## اخطار

اگر از یدک کشهای دارای ترمز استفاده شود، شما می بایست همه دستورالعملهای تهیه شده بوسیله سازنده را بکار ببرید. هرگز آنرا به سیستم ترمز خودروی خود متصل ننمایید و هرگز از دسته سیم ها بعنوان منبع تغذیه الکتریکی مستقیم استفاده نکنید.

## لاستیک ها

## اخطار

هنگام بکسل نمودن یک یدک کش، برای خودرو و یدک کش مهم است که دارای باد مناسب برای لاستیک باشد. خودروی شما می بایست مطابق با برچسب اطلاعات باد لاستیک، باد شود. اگر فشار با بار نیز بر روی برچسب لیست شده باشد، تایرها می بایست تا فشار بارگیری باد شوند. لاستیکهای یدک کش را مطابق با مشخصات ارائه شده توسط سازنده یدک کش باد نمایید.

اخطارهای اضافی در خصوص بکسل کردن یدک کش

**اخطار**

هرزمان که اقدام به بکسل نمودن یدک کش نمودید ، چراغهای یدک کش را وصل نموده و زنجیرهای ایمنی را ببندید.

**احتیاط**

از آنجا که بکسل کردن یدک کش ، تنش اضافی به خودرو وارد می آورد ، دفعات سرویس و نگهداری مورد نیاز ، بیشتر از شرایط عادی رانندگی می باشد .

**اخطار**

هنگام بکسل نمودن یدک کش ، خودروی شما رفتار متفاوتی از خود نشان می دهد . به منظور ایمنی خود و سایرین ، می بایست پیش هشدارهای زیر را رعایت فرمایید .

• دور زدن ، توقف و دنده عقب رفتن را قبل از بکسل نمودن در ترافیک تمرین نمایید . اقدام به بکسل در ترافیک ننمایید مگر اینکه مطمئن باشید که می توانید خودرو و یدک کش را بی خطر اداره نمایید .

(ادامه دارد)

**اخطار**

(ادامه)

\* هرگز از محدوده سرعت مجاز برای بکسل نمودن و با 80km/h(50mph) هر کدام که کمتر باشد ، تجاوز ننمایید .

• هرگز در سرعتی که باعث ایجاد لرزش یا بالا وپائین پریدن یدک کش شود ، رانندگی ننمایید و هرگاه متوجه علائم ناچیزی از ارتعاش و یا بالا و پائین پریدن شدید ، سرعت را کاهش دهید .

• هنگامی که جاده خیس ، لغزنده و یا ناهموار باشد ، با سرعتی کمتر از زمانی که جاده خشک و یا هموار است ، رانندگی نمایید . عدم کاهش سرعت در شرایط بد جاده می تواند منجر به از دست رفتن کنترل شود

• همیشه در هنگام دنده عقب ، از کسی کمک

بگیرید

\* فاصله مناسب جهت توقف را رعایت نمایید . فاصله توقف در هنگام بکسل نمودن یدک کش افزایش می باید برای هر 16 km/h ( 10Mph) سرعت خودرو . به اندازه حداقل طول یک خودرو و یدک کش بین خود و خودروی جلویی فاصله در نظر بگیرید . فاصله بیشتری در هنگام خیس بودن جاده در نظر بگیرید.

(ادامه دارد)

**اخطار**

(ادامه)

• اگر یدک کش دارای ترمزهای مزاد می باشد ، به تدریج ترمزگیری نمایید تا از قفل شدن چرخهای یدک کش جلوگیری نمایید .

• قبل از پیچ سرعت را کم کنید و هنگام پیچیدن سرعت را بکثرت ننگه دارید . کاهش یا افزایش سرعت سریع باعث از دست رفتن کنترل خودرو می شود . بخاطر داشته باشید که شعاع پیچش بیشتری نسبت به شعاع پیچش عادی مورد نیاز است . زیرا چرخهای یدک کش نزدیکتر از چرخهای خودرو به داخل پیچ می باشند .

• از شتابگیری و توقف ناگهانی خودرو بپرهیزید . از مانور سریع به جز در مواقع لزوم بپرهیزید .

• در مواجهه با بادهای غرضی سرعت را کم نموده و برای بادهای ناگهانی که هنگام عبور از کنار خودروهای دیگر تولید می شود ، آماده باشید .

• هنگام سبقت گرفتن از سایر خودروها احتیاط کنید . اطمینان حاصل کنید که قبل از تغییر مسیر فضای کافی برای یدک کش وجود دارد و پیشاپیش علامت بدهید .

(ادامه دارد)

### اخطار

(ادامه)

\* قبل از رسیدن به شیبهای طولانی و یا تند دنده را به دنده سنگین تر انتقال دهید . خطرناک است که هنگام پائین آمدن از سرامیسی اقدام به کم کردن دنده نمایید .  
\* از فشردن مداوم ترمز پرهیز نمایید . این کار باعث داغ کردن ترمزها و در نتیجه کاهش کارایی ترمز می گردد . تا جای ممکن از ترمز موتوری (دنده معکوس) استفاده نمایید .

\* بخاطر اضافه وزن یدک کش ، موتور شما ممکن است در روزهای گرم در هنگام بالا رفتن یا پایین آمدن از سرامیسی ، جوش بیاورد . به درجه آب موتور دقت فرمایید . اگر این درجه نشان دهد که خودرو جوش آمده است ، از جاده خارج شده و خودرو را در جای امن متوقف نمایید . به قسمت "اگر خودرو جوش بیاورد" در بخش "راههای گریز اضطراری" مراجعه نمایید .



### احتیاط

هنگام پارک خودرو و یدک کش متصل به آن ، همیشه رویه زیر را به کار ببرید .

۱) ترمزهای خودرو را بکار اندازید  
۲) از شخص دیگری درخواست نمایید در حالیکه ترمز را گرفته اید قطعات گوه ای را درزیر چرخهای خودرو و یدک کش قرار دهد .

۳) به آرامی ترمزها را رها نمایید تا گوه به لاستیک بچسبند

۴) ترمز دستی را بطور کامل بکشید  
۵) گیر بکس معمولی - موتور را خاموش نمایید سپس خودرو را در دنده عقب یا دنده ۱ قرار دهید (ادامه دارد)

### اخطار

(ادامه)

گیربکس اتوماتیک- دنده را در وضعیت "P" (پارک) قرار داده و موتور را خاموش نمایید.

۶) اگر خودروی شما مجهز به سوئیچ انتقال می باشد ، اطمینان حاصل نمایید که سوئیچ انتقال در وضعیت "N" (خلاص) قرار ندارد.

هنگام شروع به حرکت پس از پارک خودرو :  
۱) پدال کلاچ را (در صورت تجهیز) فشار داده و موتور را روشن نمایید .

۲) به وضعیت دنده رفته و ترمز دستی را آزاد نمایید و به آرامی از گوه ها فاصله بگیرید.

۳) توقف نموده ، ترمزها را محکم بگیرید و نگه دارید .  
۴) از شخص دیگری درخواست کنید که گوه ها را بیرون بیاورد .





بکسل کردن خودروی خود  
(بکسل کردن تفریحی)

خودروی با سوئیچ انتقال (در صورت تجهیز)



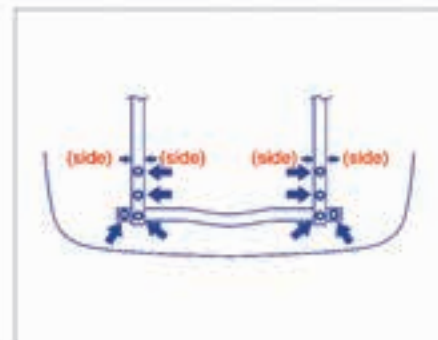
**اخطار**

در هنگام بکسل خودروی خود، همیشه از زنجیر ایمنی استفاده نمایید.

**اخطار**

هنگامی که خودروی خود را بکسل می‌نمایید، از دستور العمل‌های زیر به منظور پرهیز از تصادف و خرابی خودروی خود پیروی نمایید. به‌علاوه، اطمینان حاصل نمایید که الزامات دولتی و محلی را در خصوص روش‌های و اتصالات یدگ کش و یامپله‌های بکسل رعایت نموده‌اید.

نقاط اتصال بست یدگ کش



حداکثر بار عمودی ثابت شده بر روی نقطه  
اتصال یدگ کش (EU):  
85 kg (187lbs)  
حداکثر برآمدگی مجاز:  
1100 mm (43.3 in.)

**احتیاط**

خودروی خود را در صورتی که یا چرخهای جلو یا چرخهای عقب بصورت مستقیم بر روی زمین قرار دارند ( و گیربکس خلاص است ) بکسل نکنید . اگر چنین کاری کنید، گیربکس شما آسیب جدی می بیند .

**قبل از بکسل کردن**



خودروهایی مجهز به سوئیچ انتقال ممکن است از ناحیه جلو و در حالیکه هر چهار چرخ بر روی زمین قرار دارد ، بکسل شوند. اطمینان حاصل نمایید که از تجهیزات بکسل مناسب که برای این نوع بکسل طراحی شده اند استفاده میشود و اطمینان حاصل نمایید که سرعت خودرو در حین بکسل از ( ۵۵ mph ) ۹۰ km/h تجاوز نمی نماید

به منظور بکسل نمودن خودروی مجهز به سوئیچ انتقال بصورت هر چهار چرخ بر روی زمین :

- ۱) سوئیچ موتور را در وضعیت "ON" قرار دهید .
- ۲) گیر بکس را در وضعیت "N" (خلاص) قرار داده و پدال ترمز و پدال کلاچ (در صورت تجهیز ) را بطور کامل فشار دهید
- ۳) سوئیچ انتقال را در وضعیت خلاص (N) قرار دهید .



**تذکره:**

ابتدا ، سوئیچ را فشار داده و به علامت (۱) در سمت چپ وضعیت "N" بچرخانید و برای ۵ ثانیه در این وضعیت نگه دارید تا نشانگر "N" چشمک بزند . سپس سوئیچ را به وضعیت "N" بچرخانید .

هنگامی که شما سوئیچ انتقال را به وضعیت "N" می چرخانید "N" با صدای بوق روشن می شود.

۴) اطمینان حاصل نمایید که چراغ "N" بر روی صفحه نمایشگر داشبورد روشن می شود .

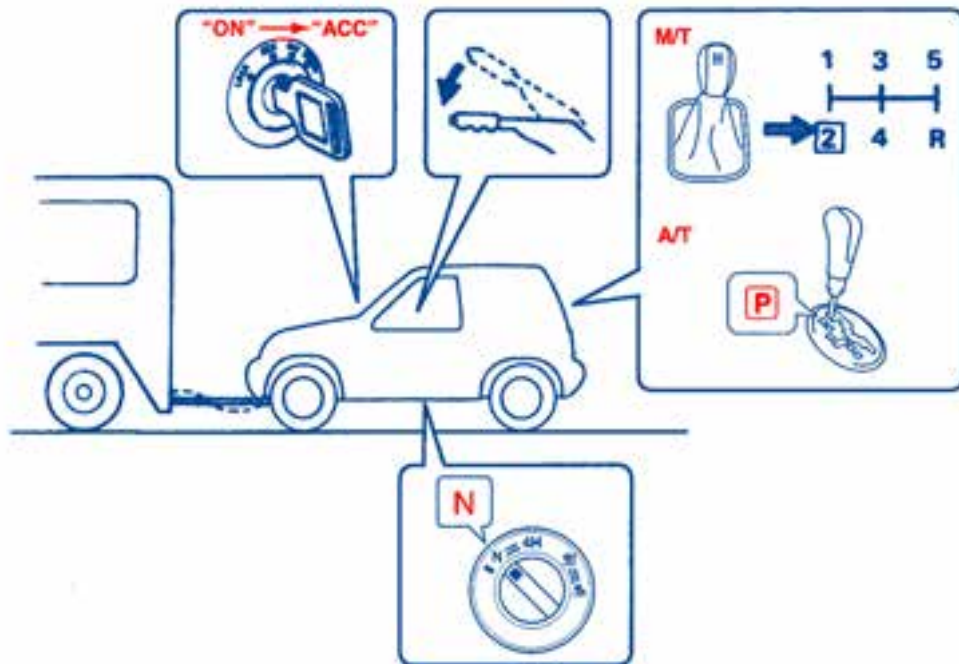
۵) دسته دنده گیربکس معمولی را به دنده ۲ انتقال داده و با دسته دنده گیر بکس اتوماتیک را به وضعیت "P" (پارک) انتقال دهید .

۶) سوئیچ موتور را به وضعیت "ACC" بچرخانید تا غریبک فرمان آزاد شود .

۷) ترمز دستی را آزاد نمایید

بکسل نمودن خودرو را هر (300km) 200miles متوقف نمایید . موتور را روشن نمایید . دسته دنده را در وضعیت دنده ۲ ( با دسته دنده گیرنده اتوماتیک را در وضعیت "P" قرار داده و سوئیچ انتقال را در وضعیت خلاص بگذارید . در حالیکه کلاچ درگیر است اجازه دهید موتور برای مدت 1 دقیقه کار کند تا ولسکازین در گیربکس چرخش داشته باشد .

Four wheels on the ground





SUZUKI

GRAND VITARA



## بازرسی و نگهداری

۷-۲.....	برنامه زمان بندی نگهداری.....
۷-۲.....	برنامه نگهداری دوره ای.....
۷-۵.....	تسمه دینام.....
۷-۵.....	روغن موتور و فیلتر روغن.....
۷-۹.....	مایع خنک کننده موتور.....
۷-۱۲.....	هوا کش.....
۷-۱۲.....	شمع ها.....
۷-۱۴.....	واسکازین.....
۷-۱۶.....	پدال کلاچ.....
۷-۱۷.....	روغن گیربکس اتوماتیک (AT).....
۷-۱۸.....	ترمزها.....
۷-۲۰.....	فرمان.....
۷-۲۰.....	هیدرولیک (در صورت تجهیز).....
۷-۲۱.....	لاستیکها.....
۷-۲۴.....	باطری.....
۷-۲۵.....	فیوزها.....
۷-۲۹.....	تنظیم چراغ های جلو.....
۷-۲۹.....	تعویض لامپ.....
۷-۳۵.....	تیغه های برف پاک کن.....
۷-۳۹.....	مایع شستشوی.....
۷-۳۹.....	سیستم تهویه مطبوع.....



### اخطار

(ادامه)

\* در حین روشن کردن موتور و یا در هنگام کار کردن موتور از لمس نمودن سیمهای مدار استارت و یا دیگر قسمتهای سیستم استارت اجتناب نمایید. زیرا ممکن است شوک الکتریکی به شما وارد گردد.

\* دقت کنید که موتور داغ، منیفولد دود، لوله ها، اتباره اگزوز، رادیاتور و شیلنگهای آب را لمس ننمایید

\* از مجاورت سیگار روشن، جرقه، شعله با سوخت یا باطری جلوگیری نمایید. چون امکان اشتعال وجود دارد.

\* از رفتن به زیر خودرو در هنگامی که خودرو تنها توسط جک نگه داشته شده است بپرهیزید.

\* دقت نمایید که باعث اتصال کوتاه اتفاقی بین ترمینال های مثبت و منفی باطری نشوید.

\* روغن کار کرده، مایع خنک کننده موتور و سایر مایعات خودرو را دور از دسترس کودکان و حیوانات خانگی قرار دهید. مایعات کار کرده را به نحو مقتضی معدوم نمایید. هرگز این مایعات را بر روی زمین، مجرای فاضلاب و غیره نریزید.

### اخطار

(ادامه)

\* جهت جلوگیری از عملکرد ناخواسته سیستم کیسه هوا یا قفل کن کمر بند ایمنی مطمئن شوید که پیش از شروع به کار بر روی سیستم الکترونیکی خودرو، مدار باتری قطع و کلید استارت را حداقل به مدت ۹۰ ثانیه در وضعیت قفل قرار داده شده است

\* به منظور شناسایی آسان تر، دسته سیستم ها به رنگ زرد بوده و یا دارای برچسب زرد می باشد و اتصالات نیز زرد رنگ هستند

\* خودرو را در حال کار کردن در گاراژ و یا محیط های کوچک محصور، رها ننمایید.

\* هنگامی که موتور کار می کند، دستان، لباس، ابزار و یا سایر اشیاء را از فن و تسمه دینام دور نگه دارید حتی اگر فن کار نکند، می تواند بطور اتوماتیک و بدون اخطار قبلی به کار بیفتد.

\* اگر نیاز به سرویس با موتور در حال کار کرد می باشد اطمینان حاصل نمایید که ترمز دستی کاملاً درگیر بوده و گیر بکس در وضعیت خلاص (برای خودروهای گیر بکس معمولی) و یا پارک (برای خودروهای گیر بکس اتوماتیک) قرار دارد.

(ادامه دارد)



### اخطار

شما می بایست در هنگام کار بر روی خودرو و به منظور جلوگیری از آسیب دیدگی احتمالی، بی نهایت دقت نمایید. در اینجا تعدادی از پیش هشدارهایی که شما می بایست بطور ویژه رعایت نمایید، بیان شده است.

(ادامه دارد)



## برنامه زمانبندی نگهداری

جدول زیر زمانهایی را که شما می بایست نگهداری منظمی بر روی خودروی خود انجام دهید نشان می دهد. این جدول زمانهای انجام بازرسی، تنظیم، روانکاری و سایر سرویس ها را بر اساس مایل، کیلومتر و ماه ارائه می نماید.

## اخطار

سوزوکی توصیه می نماید که نگهداری ایتم های که با علامت (e) مشخص شده اند توسط نمایندگی مجاز سوزوکی و یا تکنسین دوره دیده صورت پذیرد. اگر شما واجد شرایط می باشید می توانید نگهداری ایتم های بدون علامت را با مراجعه به دستورالعمل های این بخش انجام دهید.

اگر شما مطمئن نیستید که توانایی انجام موفقیت آمیز و کامل ایتم های بدون علامت را دارید، از نمایندگی مجاز سوزوکی درخواست نمایید که این موارد را برای شما انجام دهد.

## احتیاط

هر گاه که نیاز به تعویض قطعه بر روی خودرو باشد، توصیه می شود که از قطعات بدکی اصلی سوزوکی و یا معادل آن استفاده شود.

## برنامه نگهداری دوره ای

"R": تعویض و یا تغییر  
 "I": بازرسی، تمیز کردن، تنظیم، روانکاری و یا تعویض در صورت لزوم  
 "L": روانکاری  
 "T": بستن یا گشاور مشخص

## تذکر

این جدول همچنین شامل برنامه زمانبندی سرویس ها تا 90000km (54000 miles) کار کرد می باشند. بالاتر از 90000km (54000 miles) سرویسهای مشابه با ترتیب همان فواصل زمانی انجام دهید.



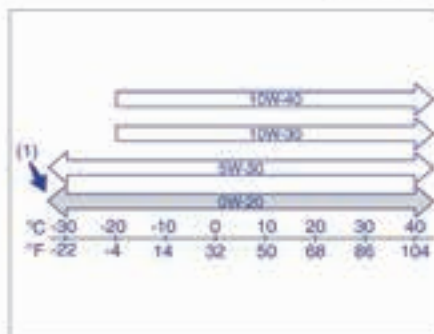
90	75	60	45	30	15	Km (x1000)	• فاصله زمانی: این فاصله زمانی می باشد در زمانی فراتر مسافت سطح و یا باد های تازه هر کدام که زودتر اتفاق بیفتد - قلمداد شود.
54	45	36	27	18	9	Miles(x1000)	
72	60	48	36	24	12	months	
<b>سیستم کنترل آلودگی</b>							
I	-	-	-	-	-		• 1-4 سیستم لوله های روغن منطقه جل انگار و اکتالاب مربوط
I	-	-	-	-	-		• 2-4 سیستم اکتالاب بخارا شود
<b>ایران</b>							
I	I	I	I	I	I		• 1-3-1 فیلتر روغن و اکتالاب روغن بخارا
I	-	I	-	I	-		• اکتالاب روغن و فیلتر اکتالاب روغن بخارا
I	-	I	-	I	-		• 2-3-1 فیلترهای روغن و اکتالاب روغن بخارا
R	-	R	-	R	-		• 3-3 روغن روغن
-	-	-	-	-	I	• اکتالاب روغن 15000 km	• 4-3-1 روغن روغن بخارا و اکتالاب روغن بخارا
I	-	I	-	I	-		• 2-3-2 فیلتر اکتالاب
I	I	I	I	I	I		• 3-3-2 روغن روغن
I	I	I	I	I	I		• 4-3-2 روغن روغن بخارا
I	I	I	I	I	I		• 5-3-2 روغن روغن بخارا
I	-	I	-	I	-		• 6-3-2 روغن روغن بخارا
I	I	I	I	I	I		• 7-3-2 روغن روغن بخارا
I	-	I	-	I	-		• 8-3-2 روغن روغن بخارا
R	-	R	-	R	R*	• 9-3-2 روغن روغن بخارا	• 9-3-2 روغن روغن بخارا
R	-	R	-	R	R*	• 10-3-2 روغن روغن بخارا	• 10-3-2 روغن روغن بخارا
R	-	R	-	R	R*	• 11-3-2 روغن روغن بخارا	• 11-3-2 روغن روغن بخارا
I	-	I	-	I	-		• 12-3-2 روغن روغن بخارا
R	-	R	-	R	-		• 13-3-2 روغن روغن بخارا
-	-	I	-	-	-		• 14-3-2 روغن روغن بخارا
I	-	I	-	I	-		• 15-3-2 روغن روغن بخارا
I	I	I	I	I	I		• 16-3-2 روغن روغن بخارا
R	I	I	R	I	I		• 17-3-2 روغن روغن بخارا

**اخطار:**

کمک فتر هوا با فشار زیاد گاز پر شده اند. هیچگاه آنها را باز نکنید و در معرض آتش قرار ندهید. از نگهداری آنها در کنار منبع حرارت و یا جایی که دما زیاد است پرهیز نمایید. هنگام معدوم کردن ابتدا باید گاز آنها خارج شود. از نمایندگی مجاز ایران خودرو برای این منظور کمک بگیرید.

## روغن موتور و فیلتر روغن

## روغن معین



(1) ترجیحاً اطمینان حاصل نمایید که روغن موتور مورد استفاده توسط شما تحت کلاس کیفی SM یا SG, SH, SJ, SL می باشد. مطابق با نمودار بالا، روغن مناسب را انتخاب نمایید.

(1) SAE 0W-20 بهترین انتخاب از نظر مصرف بهینه سوخت و راه اندازی در شرایط آب و هوایی سرد می باشد.

## L4 2.4 L



-> 100 N (22 lbs, 10 kg) press  
 ADB: Accessory drive belt  
 GE: Generator  
 PS: Power steering pump  
 AC: Air conditioner compressor

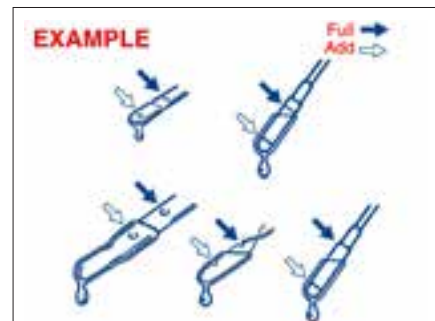
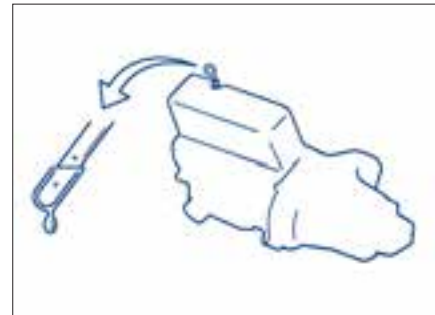
## تسمه دینام

## اخطار

هنگامی که موتور در حال کار کردن می باشد، دستان، مو، لباس، ابزار و غیره را از فن و تسمه های محرک دور نگه دارید.

تسمه وسایل جانبی را فقط به منظور آسیب دیدگی چک نمایید. شما نیاز به کنترل کشش این تسمه ندارید زیرا مجهز به تسمه سفت کن اتوماتیک می باشد. اگر نیاز به تعویض یا تنظیم تسمه داشته باشید، آنرا به نمایندگی مجاز سوزوکی بسپارید.

## کنترل سطح روغن گیج روغن موتور



به منظور روان کاری مناسب موتور خودرو ، مهم است که روغن موتور در سطحی صحیح نگه داشته شود. سطح روغن موتور را در هنگامی که خودرو بر روی سطح صاف قرار دارد کنترل نمایید. نمایش سطح روغن ممکن است در صورتی که خودرو روی شیب قرار داشته باشد ، دقیق نباشد. سطح روغن را می بایست یا قبل از راه اندازی موتور چک کنید و یا موتور را در دمای عادی کارکرد گرم نموده و سپس موتور را خاموش و حداقل ۵ دقیقه منتظر بمانید و سپس سطح روغن را چک کنید. اگر سطح روغن در نزدیکی حد پائین باشد ، به منظور افزایش سطح روغن تا حد بالائی ، به میزان کافی روغن اضافه نمایید .

**احتیاط**  
عدم کنترل منظم سطح روغن می تواند باعث آسیب رساندن جدی به موتور بخاطر کمبود روغن شود.

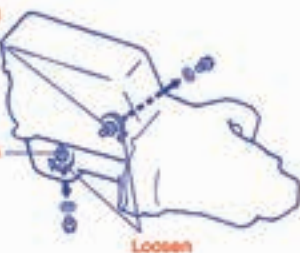


درب مخزن روغن را بردارید و به آرامی از میان سوراخ روغن ، تا رسیدن به حد بالائی روغن روی گیج ، روغن اضافه نمایید . دقت نمایید که بیش از اندازه روغن اضافه نکنید. روغن بیش از حد ، تقریباً به اندازه کمبود روغن مضر می باشد . پس از پر کردن روغن ، موتور را روشن نموده و اجازه دهید یک دقیقه در دور آرام کار کند. موتور را خاموش نمایید و ۵ دقیقه صبر کنید و مجدداً سطح روغن را کنترل نمایید.

**EXAMPLE**

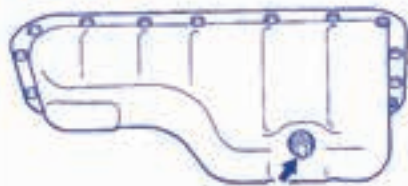
TYPE B

TYPE A



Loosen

**EXAMPLE**



گشتاور سفت کردن پیچ تخلیه  
35 N.m (35 kg-m, 25.3 lb-ft)

**اخطار**

روغن جدید و کار کرده می تواند بر خطر باشد. کودکان و حیوانات اهلی خانگی ممکن است با بلعیدن روغن جدید یا کار کرده سدمه ببینند. روغن کار کرده و فیلتر روغن کار کرده را دور از دسترس کودکان و حیوانات قرار دهید.

تماس مکرر - طولانی با روغن موتور کار کرده ممکن است باعث سرطانی پوست گردد. تماس کوتاه مدت با روغن کار کرده ممکن است باعث التهاب پوست شود.

جهت به حداقل رساندن تماس شما با روغن کار کرده ، از پیراهن استین بلند و دستکشهای ضد رطوبت ( نظیر دستکشهای نسستسوی طرف ) در هنگام تعویض روغن استفاده نمایید. اگر روغن با دستان شما تماس پیدا کند ، دستان خود را کاملاً با آب و صابون بشویید . لباسها و دستمال گهته خود را در صورت مرطوب شدن با روغن بشوئید. روغن کار کرده و فیلتر روغن را به نحو مقتضی بازیافت و یا معدوم نمایید .

شد پیچ تخلیه و واشر را مجدداً نصب نموده و بوسیله آچار تا گشتاور مشخص سفت نمایید .  
ع کاور تحتانی موتور را مجدداً نصب نمایید

**تعویض روغن موتور و فیلتر روغن**

روغن موتور را در هنگامی که موتور هنوز گرم است تخلیه نمایید .

**موتور بتزینی**

**EXAMPLE**



۱. درب مخزن روغن را بردارید
۲. کاور تحتانی موتور را باز کنید
۳. یک ظرف روغن زیر پیچ تخلیه روغن قرار دهید
۴. با استفاده از آچار ، پیچ تخلیه روغن را باز نموده و روغن موتور را تخلیه نمایید.

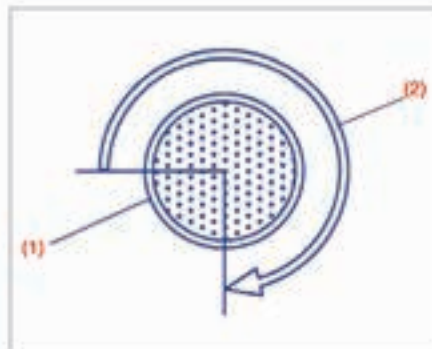
**اخطار**

دمای روغن موتور ممکن است برای سوزاندن انگشتان شما در هنگام شل نمودن پیچ تخلیه به اندازه کافی بالا باشد منتظر بمانید تا پیچ تخلیه به اندازه کافی خنک شود تا بتوانید آنرا با دست خالی لمس کنید.

تعویض فیلتر روغن



سفت کردن (نمای بالای فیلتر)



۵. فیلتر را به تعداد دور مشخص شده از نقطه تماس با سطح نشیمن روی موتور ( یا گشتاور مشخص ) با استفاده از یک آچار فیلتر روغن ، سفت کنید.  
 ۶. کاور تحتانی زیر موتور را مجدداً نصب ، نمایید .

گشتاور سفت کردن فیلتر روغن :

¼ دور یا 14NM (1.4 kg-m/10.1 lb-ft)

**احتیاط**

به منظور جلوگیری از تنش ، اطمینان حاصل نمایید که فیلتر روغن محکم می باشد ، اما آنرا بیش از اندازه محکم نکنید

**تذکره:**

هنگامی که خارج نمودن فیلتر روغن مشکل می باشد توصیه می نماییم از نمایندگی مجاز سوزوکی برای تعویض فیلتر روغن کمک بگیرید.

**احتیاط**

به منظور نصب صحیح فیلتر روغن ، مهم است که به دقت وضعیتی را که واشر فیلتر با سطح نشیمن روی موتور اولین تماس را ایجاد می کند ، شناسایی نمایید.

۱. فیلتر روغن

2. ¾ دور یا 14NM (1.4 kg-m/10.1 lb-ft)

- با استفاده از آچار فیلتر روغن ، فیلتر را در جهت خلاف عقربه های ساعت بچرخانید و آنرا خارج نمایید
- با استفاده از دستمال کهنه تمیز ، سطح تماس فیلتر روغن با موتور را تمیز نمایید.
- واشر لاستیکی فیلتر روغن جدید را اندکی به روغن موتور آغشته نمایید.
- فیلتر جدید را با دست سر جای خود نصب نمایید تا واشر فیلتر با سطح نشیمن روی موتور تماس پیدا کند

پر کردن مجدد روغن و کنترل نشستی

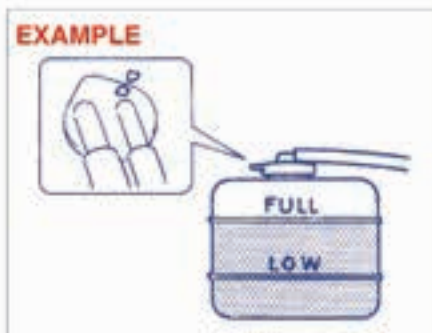
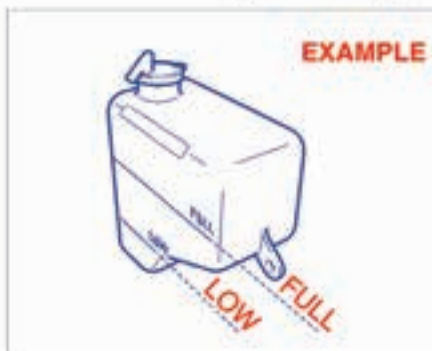
۱. روغن را از طریق سوراخ مخصوص روغن بریزید و درب مخزن روغن را نصب نمایید. جهت تخمین ظرفیت روغن به ایشم "ظرفیها" در بخش "مشخصات" مراجعه نمایید.  
 ۲. موتور را روشن نموده و در محدوده پیچ تخلیه و فیلتر روغن بدقت دنبال نشستی بگردید. حداقل به مدت ۵ دقیقه با سرعت‌های مختلف با خودرو رانندگی نمایید.  
 ۳. موتور را خاموش نموده و ۵ دقیقه منتظر بمانید سطح روغن را مجدداً کنترل نموده و در صورت لزوم روغن اضافه نمایید، مجدداً نشستی را کنترل نمایید.

احتیاط

• هنگام تعویض فیلتر روغن، توصیه می‌شود که از فیلتر بدکی اصلی سوزوکی استفاده نمایید. اگر شما از فیلترهای موجود در بازار استفاده می‌نمایید، اطمینان حاصل نمایید که داری کیفیتی مشابه بوده و از دستورالعمل‌های سازنده پیروی نمایید.

• نشستی روغن از اطراف فیلتر روغن یا پیچ تخلیه نشان دهنده نصب ناسحیح یا خرابی واتر فیلتر روغن می‌باشد. اگر شما هر گونه نشستی مشاهده نمودید و یا مطمئن نیستید که فیلتر به نحو مقتضی محکم شده است، جهت بازرسی خودرو به نمایندگی مجاز سوزوکی مراجعه نمایید.

مایع خنک کننده موتور



انتخاب مایع خنک کننده موتور

احتیاط

coolant SUZUKI LLC. Super (blue)  
 coolant SUZUKI LLC. Super (blue)  
 قبلاً تا در صد مناسب رقیق شده است اثر با آب مقطر اضافی رقیق ننمایید. اگر مایع خنک کننده را رقیق نمایید ممکن است منجر به یخ زدن مایع خنک کننده و / یا جوش آوردن آن شود.

به منظور نگه داشتن موتور در شرایط بهینه کارکرد و دوام، از مایع خنک کننده اصلی سوزوکی و یا معادل آن استفاده نمایید.

تذکره:

اگر شما مایع خنک کننده موتور را با مایع دیگری بجز برنامه زمان بندی SUZUKI LLC. Super (Blue) جایگزین ننمایید، از SUZUKI LLC. Standard (Green) جایگزین ننمایید، از پیروی ننمایید. به منظور اطلاع از جزئیات برنامه زمان بندی نگهداری، به "برنامه نگهداری دوره ای" در این بخش مراجعه نمایید.

این نوع از مایع خنک کننده برای سیستم خنک کاری خودروی شما بهترین می‌باشد زیرا:  
 • به نگه داشتن موتور در دمای مناسب کمک می‌کند.  
 • بهترین حفاظت را در مقابل یخ زدگی و یا جوش آوردن ارائه می‌دهد.

• بهترین حفاظت را در مقابل خوردگی انجام میدهد  
 عدم استفاده از مایع خنک کننده مناسب می‌تواند به سیستم خنک کاری خودروی شما آسیب وارد نماید. نمایندگی مجاز سوزوکی به شما کمک می‌نماید که مایع خنک کننده مناسب را انتخاب نمایید.



### احتیاط

به منظور جلوگیری از آسیب دیدن سیستم خنک کاری :  
 • همیشه از اتیلن گلیکول با غلظت بالا از نوع سیلیکات که با آب مقطر با غلظت صحیح رقیق شده است استفاده نمایید.

• اطمینان حاصل نمایید که نسبت ۵۰/۵۰ را بین مایع خنک کننده به آب مقطر رعایت نموده اید و این نسبت تحت هیچ شرایطی بیش از ۷۰/۳۰ نمی باشد . غلظت های بالاتر از ۷۰/۳۰ برای مایع خنک کننده به آب مقطر باعث جوش آوردن موتور می شود

• ته مایع خنک کننده و نه آب معمولی را مستقیماً استفاده نکنید بجز (SUZUKI LLC: Super blue)  
 • مواد باز دارنده یا افزودنی ، اضافه ننمایید . ممکن است این مواد با سیستم خنک کاری خودروی شما سازگار نباشند

• انواع مختلف مایعات خنک کننده را با یکدیگر مخلوط نکنید . این امر ممکن است به فرسودگی قطعات آب بندی سرعت بخشیده و یا امکان جوش آوردن شدید خودرو و آسیب دیدگی گسترده موتور / گیربکس اتوماتیک را فراهم آورد.

### کنترل سطح مایع خنک کننده

سطح مایع خنک کننده را در مخزن ذخیره کنترل نمایید . هنگامی که موتور سرد است ، سطح مایع خنک کننده می بایست بین علامت "FULL" و "LOW" باشد

### افزودن مایع خنک کننده

اگر سطح مایع خنک کننده پایین تر از علامت "LOW" باشد ، مایع خنک کننده بیشتری میبایست اضافه گردد . درب مخزن ذخیره را بردارید و مایع خنک کننده اضافه نمایید تا سطح مخزن ذخیره به علامت "FULL" برسد هرگز مخزن ذخیره را بیش از علامت "FULL" پر نکنید

### احتیاط

• مخلوطی که استفاده می نمایید می بایست حاوی ضد یخ با غلظت ۵۰ درصد باشد .

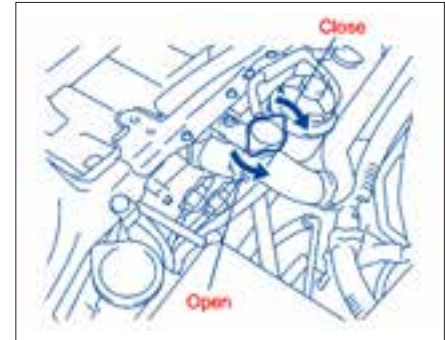
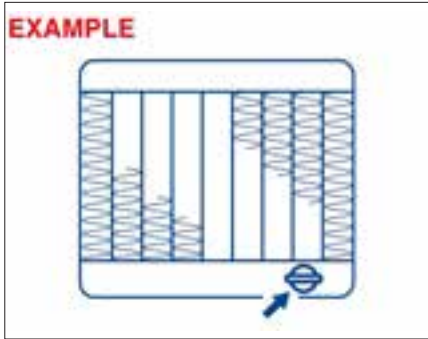
• اگر کمترین دمای هوا در منطقه شما  $35^{\circ}\text{C}$  (-31F) - و یا کمتر باشد از مخلوط غلیظ تر ۶۰ درصد ضد یخ مطابق با دستورالعمل استفاده نمایید .

• هنگام بستن درب مخزن ذخیره ، علامت بیگان روی درب را با علامت بیگان روی مخزن میزان نمایید . عدم انجام این کار منجر به نشتی ضد یخ می گردد .

### اخطار

مایع خنک کننده در صورت بلعیده شدن و یا تنفس ، مضر یا کشنده می باشد . مخلوط ضد یخ یا مایع خنک کننده را نتوشید . اگر بلعیده شود ، شخص را مجبور به استراحت ننمایید . سریعاً با مرکز کنترل سموم و یا یک پزشک تماس بگیرید از تنفس بخارات داغ پرهیز نمایید . در صورت تنفس ، هوای تازه تنفس نمایید . پس از حمل دستان خود را بشویید . این مایعات می توانند برای حیوانات سمی باشند . آنها را دور از دسترس کودکان یا حیوانات قرار دهید .

تعویض مایع خنک کننده موتور



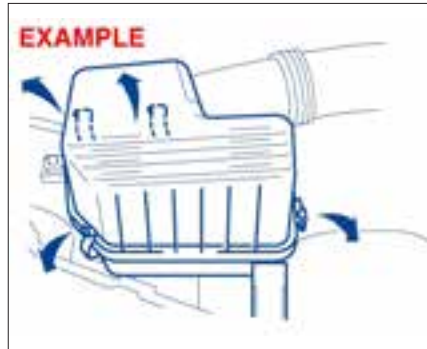
**اخطار**  
 هنگامی که دمای آب بالا می باشد ، باز کردن درب رادیاتور خطرناک است زیرا مایع جوشان و یا بخارات ممکن است تحت فشار بیرون بزند. قبل از باز نمودن درب رادیاتور ، منتظر بمانید تا دمای مایع خنک کننده پایین بیاید.

۳. کاور تحتانی موتور را باز کنید
۴. پیچ تخلیه متصل به مخزن پائینی رادیاتور را شل نموده و مایع خنک کننده را در ظرف مناسب تخلیه نمایید.
۵. مخزن ذخیره را مجدداً نصب نموده و آنرا پر نمایید.
۶. پیچ تخلیه روی رادیاتور را سفت کنید.
۷. کاور تحتانی موتور را مجدداً نصب نمایید.
۸. رادیاتور را با مایع خنک کننده پر نموده و درب آنرا نصب کنید.
۹. پس از پر کردن ، اجازه دهید موتور به مدت ۳-۳ دقیقه کار کند تا هوای سیستم خنک کننده تخلیه گردد.
۱۰. موتور را خاموش کنید.
۱۱. سطح مایع خنک کننده را در رادیاتور مجدداً کنترل نمایید . اگر سطح مایع پائین آمده باشد ، مایع بیشتری اضافه نمایید.

۱) هنگامی که موتور سرد است ، درب رادیاتور را به آرامی به سمت چپ بچرخانید تا یک "توقف" احساس شود. هنگام پیچاندن درب رادیاتور آنرا به سمت پائین فشار ندهید. منتظر بمانید تا فشار رادیاتور آزاد شود ، سپس درب را به سمت پائین فشار داده و پیچیدن را در خلاف جهت عقربه های ساعت ادامه دهید.

۲) مخزن را بالا آورده و آنرا کاملاً خالی نمایید.

هواکش



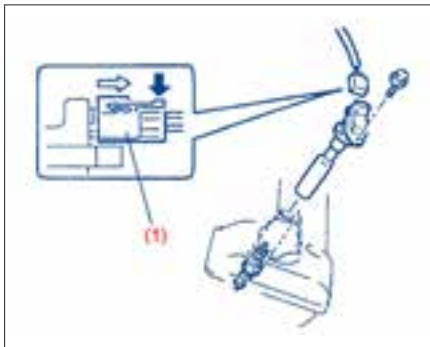
**احتیاط**  
 مایع خنک کننده می بایست در هنگامی که خودرو بر روی سطح صاف قرار دارد تعویض گردد.

اگر هواکش با گردو غبار مسدود شده باشد ، مقاومت بیشتری در برابر ورود هوا ایجاد شده که منجر به افت توان خروجی و افزایش مصرف سوخت می شود.

هواکش را به صورت دوره ای و مطابق با رویه زیر کنترل و تمیز نمایید.  
 ۱) قاب هواکش را بردارید . هواکش را از کاور قاب هواکش بیرون آورید.  
 ۲) این هواکش از نوع خشک نیاز به تمیز کردن مطابق با متد زیر دارد.  
 ۳) گرد و غبار هواکش را با استفاده از هوای فشرده از داخل المان ها پاک نموده و یا آنرا در صورت لزوم تعویض نمایید.

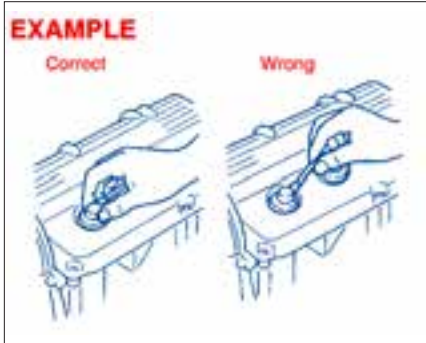
شمع ها

نوع A



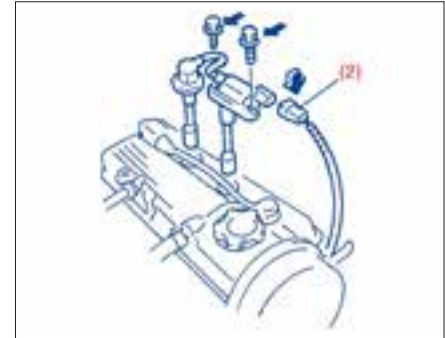
برای نوع A جهت دسترسی به شمع ها:

۱. کاور کوئل را بردارید.
۲. همزمان با فشار دادن اهرم خلاص کننده ، کویلینگ (۱) را جدا نمایید.
۳. پیچ را باز کنید
۴. کوئل را بیرون بکشید.



**احتیاط**

\* (برای نوع B) هنگام جدا نمودن کابل‌های شمع ، گردگیر را بکشید و نه خود کابل را ، کشیدن کابل باعث خرابی آن می گردد.  
 \* هنگام سرویس شمعهای موتور ایریدیم /پلاتینیوم (شمعهای با الکتروود مرکزی باریک) ، به الکتروود مرکزی دست نزنید زیرا به آسانی خراب می شود .



**احتیاط**

\* هنگام جدا نمودن کابل‌های شمع ، گردگیر را بکشید و نه خود کابل را ، کشیدن کابل باعث خرابی آن می گردد.  
 \* هنگام سرویس شمعهای موتور ایریدیم /پلاتینیوم (شمعهای با الکتروود مرکزی باریک) ، به الکتروود مرکزی دست نزنید زیرا به آسانی خراب می شود .

برای نوع B جهت دسترسی به شمعها:

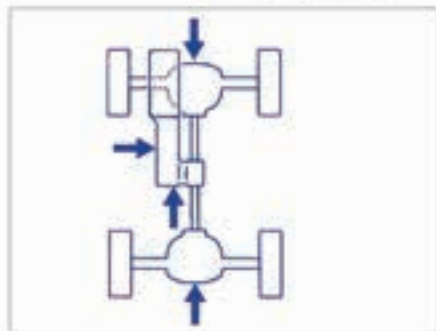
- ۱) کوپلینگ (۲) را همزمان با فشار دادن اهرم خلاص کننده ، جدا نمایید
- ۲) پیچها را باز کنید
- ۳) گردگیر شمع را بیرون بکشید

**تذکر:**

هنگام نصب ، اطمینان حاصل نمایید که سیستم ها، کوپلینگ ها ، لاستیکهای آب بندی کاور فوقانی و واشرها به درستی به جای خود بازگردانیده شده اند.

## واسکازین

واسکازین گیربکس معمولی / روغن گیربکس  
کمکی / روغن دیفرانسیل



هنگام اضافه نمودن واسکازین، از واسکازین با ویسکوزیته مناسب و درجه بندی مشخص شده در نمودار زیر استفاده نمایید.  
ما قویاً به شما توصیه می‌نماییم که از API GL-4 SAE 75W-90 گیربکس معمولی،  
AFL GL5 hypoid gear oil SAE 90 برای روغن دیفرانسیل،  
دیفرانسیل عقب و روغن گیربکس کمکی استفاده نمایید.



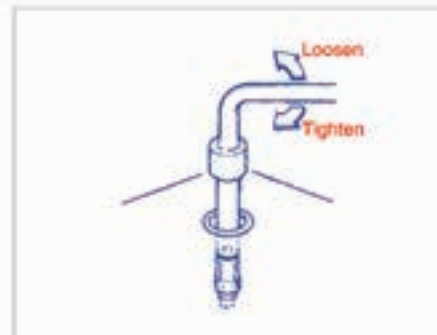
فاصله "A" شمع

SILFR6A11

1.0-1.1mm(0.039-0.043 in.)

### احتیاط

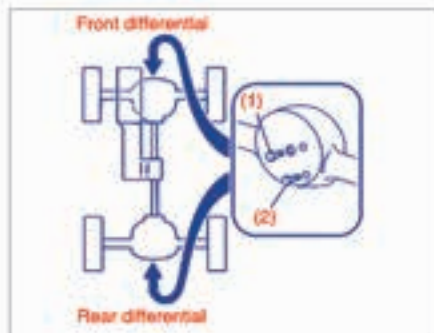
• هنگام نصب شمعی موتور، به منظور جلوگیری از خرابی رزوه‌ها، ابتدا آنها را با انگشتان خود بیجانید.  
سیس یا آچار ترک (20Nm (2.0kg-m/14.1 lb-ft) سفت نمایید. هنگام بیرون آمدن شمعها، اجازه ندهید که اجسام آلوده از سوراخ شمع به داخل موتور بروند.  
• هرگز شمعهای با سایز رزوه نادرست را بکار نبرید



### احتیاط

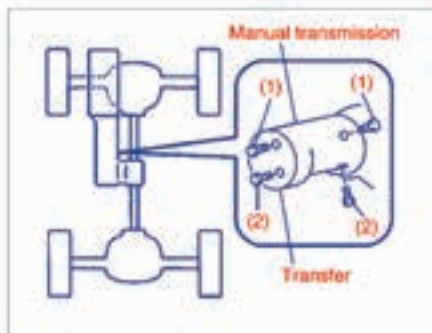
هنگام تعویض شمعها، شما می‌بایست از شمع با برند تجاری و نوع مشخص شده برای خودروی خود استفاده نمایید. برای شمعهای معین، به بخش "مشخصات" در انتهای این کتابچه مراجعه نمایید. اگر شما علاقمند به استفاده از شمع با برند تجاری متفاوتی از آنچه که برای خودروی شما تعیین شده است می‌باشید، با نمایندگی مجاز سوزوکی تماس بگیرید.

دیفرانسیل جلو/عقب



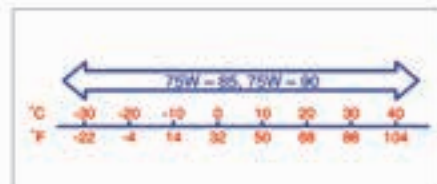
(۱) پیج پر کن روغن و سطح روغن  
(۲) پیج تخلیه روغن

گیربکس معمولی / گیربکس کمکی

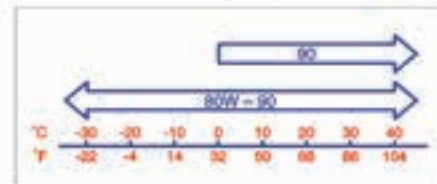


(۱) پیج پر کن روغن و سطح روغن  
(۲) پیج تخلیه روغن

واسکازین گیربکس معمولی (API GL-4)



روغن دیفرانسیل جلو، روغن دیفرانسیل عقب  
و روغن گیربکس کمکی (API GL-5 hypoid)



پدال کلاچ



پدال کلاچ را از نظر عملکرد نرم و روان و سطح روغن کلاچ را هر چند وقت یکبار کنترل نمایید . اگر هنگامی که پدال کلاچ را تا انتها فشار می دهید سختی احساس کردید ، کلاچ را جهت بازرسی نزد نمایندگی مجاز سوزوکی ببرید . اگر سطح روغن کلاچ در نزدیکی خط "MIN" می باشد ، آنرا تا خط "MAX" با روغن SAE J 1703 و یا روغن ترمز DOT3 پر کنید

احتیاط

هنگام سفت کردن پیچ ، از ترکیبات آب بندی SUZUKI BOND NO 1217G\* با مشابه آن بر روی رزوه ها استفاده نمایید تا از نشتی واسکازین جلوگیری بعمل آید.

اخطار

پس از رانندگی یا خودرو ، دمای واسکازین برای سوزاندن شما به اندازه کافی بالا می باشد . بیش از بازرسی واسکازین ، منتظر بمانید تا پیچ پر کن برای لمس به اندازه کافی خنک شود.

پیچ تخلیه روغن	پیچ پر کن روغن	
23Nm 2.3 kg-m (17.0 lb-ft)	23Nm 2.3 kg-m (17.0 lb-ft)	گیربکس معمولی
23Nm 2.3 kg-m (17.0 lb-ft)	23Nm 2.3 kg-m (17.0 lb-ft)	گیربکس کمکی
23Nm 2.3 kg-m (17.0 lb-ft)	23Nm 2.3 kg-m (17.0 lb-ft)	دیفرانسیل جلو
23Nm 2.3 kg-m (17.0 lb-ft)	23Nm 2.3 kg-m (17.0 lb-ft)	دیفرانسیل عقب

کنترل سطح واسکازین گیربکس

به منظور کنترل سطح واسکازین گیربکس ، از رویه زیر استفاده نمایید .

- خودرو را بر روی یک سطح صاف پارک نموده و ترمز دستی را بکشید . سپس موتور را خاموش نمایید .
- پیچ پر کن روغن را باز کنید
- داخل سوراخ را با انگشت خود کنترل نمایید . اگر واسکازین تا انتهای سوراخ ( برای گیر بکس کمکی : در حدود ۱۰MM از انتها بالا بیاید ، سطح روغن صحیح می باشد . در این صورت پیچ پر کن را مجدداً نصب نمایید .
- اگر سطح روغن کم باشد ، واسکازین را از طریق سوراخ پیچ پر کن (۱) اضافه نمایید تا سطح روغن به انتهای سوراخ برسد . سپس پیچ پر کن را نصب نمایید .

تعویض واسکازین

- به منظور تعویض روغن در گیر بکس معمولی ، گیربکس کمکی یا دیفرانسیل (ها) از رویه زیر پیروی نمایید:
- پیچ پرکن (۱) را باز نمایید.
  - پیچ تخلیه (۲) را باز نموده و روغن را تخلیه نمایید و سپس مجدداً آنرا نصب کنید.
  - روغن جدید با نوع معین را از طریق سوراخ پر کن وارد نمایید تا سطح روغن به انتهای سوراخ پر کن برسد.
  - پیچ پر کن را مجدداً نصب نمایید.

## روغن گیربکس اتوماتیک (AT)

### روغن

از روغن گیربکس اتوماتیک SUZUKI ATF 3317  
و یا MOBIL ATF 3309 استفاده نمایید.

### کنترل سطح روغن

#### احتیاط

رانندگی با روغن بیش از اندازه زیاد و یا خیلی کم به گیر  
بکس آسیب وارد می نماید.

شما می بایست سطح روغن گیر بکس اتوماتیک را در  
دمای عادی کاری کنترل نمایید  
جهت کنترل سطح روغن:  
۱) جهت گرم کردن روغن گیربکس اتوماتیک، با خودرو  
رانندگی نموده و یا موتور را در دور آرام بکار اندازید تا  
گیج درجه آب، دمای عادی کارکرد را نشان بدهد.  
۲) سپس به مدت ۱۰ دقیقه بیشتر رانندگی کنید.

#### اخطار

اطمینان حاصل نمایید که در حین حرکت دسته دنده  
پدال ترمز را فشار داده اید، در غیر اینصورت خودرو  
ممکن است ناگهان حرکت نماید.

### تذکر:

اگر با خودرو برای مدت طولانی با سرعت بالا رانندگی  
نموده اید یا اگر در دمای بالا در ترافیک شهری رانندگی  
نموده و یا یک پدک کش را کشیده اید، سطح روغن را  
چک نکنید. منتظر بمانید تا روغن خنک شود ( در حدود  
۳۰ دقیقه ) در غیر اینصورت سطح صحیحی از روغن  
نمایش داده نخواهد شد.

۳) خودروی خود را بر روی سطح صاف پارک نمایید .  
۴) ترمز دستی را بکشید و سپس موتور را در وضعیت  
"P" (پارک) روشن نمایید اجازه دهید موتور به مدت دو  
دقیقه در دور آرام کار کند و در حین کنترل سطح روغن  
، اجازه دهید موتور روشن بماند.  
۵) در حالیکه پای خود را بر روی پدال ترمز می گذارید  
: دسته دنده را به هر وضعیتی از دنده حرکت داده و در  
حدود سه ثانیه در آن وضعیت نگاه دارید. سپس آنرا به  
وضعیت "P" (پارک) باز گردانید.

#### احتیاط

اطمینان حاصل نمایید که از روغن گیربکس اتوماتیک  
تعیین شده برای این خودرو استفاده می کنید. استفاده  
از روغن گیربکس اتوماتیک بجز SUZUKI ATF  
3317 و یا MOBIL ATF 3309 ممکن است به  
گیر بکس اتوماتیک خودروی شما آسیب بزند.

### EXAMPLE or



۶) به منظور شناسایی آسان گیج روغن ، دستگیره آن  
به رنگ قرمز می باشد . گیج روغن را بیرون بکشید و  
روغن آنرا پاک کنید . گیج را تا انتها مجدداً داخل نموده  
تا درپوش سر جای خود بنشیند. سپس گیج را بیرون  
بکشید.

۷) هر دو سمت گیج را کنترل نمایید و پائین ترین سطح  
را قرائت نمایید . سطح روغن می بایست بین دو علامت  
در محدوده "HOT" گیج قرار داشته باشد.



ترمز ها  
روغن ترمز



سطح روغن ترمز را با نگاه کردن به مخزن روغن درون محفظه مولر کنترل نمایید. که سطح روغن بین خطوط "MAX" و "MIN" قرار داشته باشد. مخزن را تا خط "MAX" یا روغن ترمز DOT 3 یا SAEJ 1703 پر کنید.

اخطار

عدم رعایت و احتیاطی های زیر می تواند منجر به آسیب های شخصی و یا خرابی جدی سیستم ترمز گردد.  
 \* اگر سطح روغن ترمز به زیر سطح معین شده افت نماید، چراغ اخطار ترمز بروی صفحه نمایشگر دانشپورد روشن می گردد. (مولر می بایست در هنگام درگیری کامل ترمز دستی کار کند) با روشن شدن چراغ، به سرعت از نمایندگی مجاز سوزوکی برای بازرسی سیستم ترمز کمک بگیرید.

\* کاهش سریع روغن ترمز، نشان دهنده وجود نشتی در سیستم ترمز می باشد و می بایست به سرعت توسط نمایندگی مجاز سوزوکی مورد بازرسی قرار بگیرد.  
 \* روغن ترمز می تواند به چشمان شما و سطوح رنگ شده آسیب بزند. هنگام پر کردن مخزن روغن ترمز احتیاط نمایید.

\* از هیچ روغن ترمز دیگری بجز DOT 3 یا SAEJ 1703 استفاده نکنید. از روغن ترمزی که در ظروف قدیمی یا سر باز قرار دارند استفاده نکنید. این یک اصل است که ذرات خارجی و یا سایر مایعات دور از مخزن ترمز نگه داشته شوند.



- ۱) حد بالای گرم
- ۲) حد پایین گرما
- ۳) پایین ترین نقطه = سطح روغن

۸) روغن معین را از طریق لوله گیج فقط به میزان کافی اضافه نمایید تا روغن گیربکس به سطح مناسب برسد

احتیاط

پس از کنترل کردن روغن، اطمینان حاصل نمایید که گیج را محکم جا زده اید.

تعویض روغن

از آنجائیکه رویه بخصوص، مواد و ابزار مخصوص ویژه ای برای تعویض روغن گیربکس اتوماتیک مورد نیاز است، توصیه می گردد که این کار را به نمایندگی مجاز سوزوکی بسپارید.



**اخطار**

اگر شما هر یک از مشکلات زیر را در مواجهه با سیستم ترمز خودروی خود تجربه نمودید ، خودرو را جهت بازرسی سریعاً نزد نمایندگی مجاز سوزوکی ببرید .  
 • گازهای ضعیف ترمزی  
 • ترمز گیری ناچوار (ترمزها بر روی همه چرخها پکسان عمل نمی کنند)  
 • بازی بیش از اندازه پدال  
 • کشیدن ترمز  
 • صدای بیش از اندازه  
 • ارتعاش پدال (ارتعاش پدال در هنگام فشار دادن)



حداقل فاصله پدال و دیواره "a":  
80mm (3.1 in.)

ضمن اینکه موتور روشن است . فاصله بین پدال ترمز و دیواره سینی داشبورد را در هنگامی که پدال با نیروی تقریبی 300N (30KG GGf) فشار داده شده است . اندازه بگیرید . حداقل فاصله مورد نیاز نشان داده شده است . از آنجاییکه سیستم ترمز خودروی شما ، خود تنظیم شونده می باشد . نیازی به تنظیم پدال ترمز نیست .  
 اگر فاصله پدال اندازه گیری شده با سینی داشبورد ، کمتر از حداقل فاصله مورد نیاز می باشد ، خودرو را جهت بازرسی نزد نمایندگی مجاز سوزوکی ببرید .

**تذکره:**

هنگام اندازه گیری فاصله بین پدال ترمز بین پدال ترمز و سینی داشبورد ، اطمینان حاصل نمائید که این اندازه شامل موکت کف یا لاستیک روی سینی داشبورد نمی باشد .

**اخطار**

روغن ترمز در صورت بلعیده شدن مضر یا کشنده می باشد و در صورت تماس با پوست و یا چشمان مضر می باشد . اگر روغن ترمز بلعیده شود ، شخص را مجبور به استفراغ ننمایید . سریعاً با مرکز کنترل سموم و با پزشک تماس بگیرید . اگر روغن ترمز وارد چشم شود ، چشم را با آب بشوئید و توصیه های پزشکی را رعایت نمایید . پس از حمل دستان خود را بشوئید . این محلول می تواند برای حیوانات سمی باشد آن را دور از دسترس کودکان و حیوانات قرار دهید .

**تذکره:**

برای ترمز های دیسکی ، با سائیده شدن لنت ها ، انتظار کاهش تدریجی سطح روغن وجود دارد .

**پدال ترمز**

توقف پدال ترمز را در ارتفاع مشخص و بدون احساس "چوب شدن پدال" در هنگامی که آنرا فشار می دهید ، کنترل نمایید . اگر چنین نیست ، خودرو را جهت بازرسی سیستم ترمز نزد نمایندگی مجاز سوزوکی ببرید . اگر شما به نظر ارتفاع پدال ترمز شک دارید ، آنرا مطابق زیر کنترل نمایید .

ترمز دستی



مشخصات دندان‌ه ضامن "b":

7th - 5th

نیروی کشش اهرم (1):

200N (20kg, 44lbs)

تنظیم صحیح ترمز دستی را با شمارش تعداد کلیک های ایجاد شده توسط دندان‌ه های ضامن در حالیکه شما اهرم ترمز دستی را به آرامی تا نقطه کامل درگیری می کشید ، کنترل نمایید. اهرم ترمز دستی می بایست بین دندان‌ه های ضامن مشخص توقف نموده و چرخهای عقب می بایست محکم قفل شوند . اگر ترمز دستی به نحو مطلوب تنظیم نشده و یا اینکه ترمز را پس از آزاد شدن کامل اهرم ترمز دستی آزاد نشده باشد جهت بازرسی ترمز دستی و / یا تنظیم آن به نمایندگی مجاز سوزوکی مراجعه نمایید .

فرمان



بازی (خلاص) غربیلک فرمان "C":

0-30mm (0.0 – 1.2 in)

میزان خلاصی غربیلک فرمان را با چرخش تدریجی آن از چپ به راست و اندازه گیری حرکت آن قبل از اینکه احساس مقاومت اندکی نمایید ، کنترل کنید. این خلاص می بایست در محدوده مقادیر مشخص شده باشد. کنترل نمایید که غربیلک فرمان را به آسانی و به نرمی بدون تلق تلق تا انتهای مسیر به سمت چپ و راست در حالیکه در فضای باز و به آرامی رانندگی می کنید ، بچرخانید. اگر مقدار خلاص فرمان خارج از مقادیر مشخص شده بود و یا به مشکل دیگری برخوردید ، آنرا جهت بازرسی نزد نمایندگی مجاز سوزوکی ببرید.

فرمان هیدرولیک (در صورت تجهیز)



(1) حد بالا

(2) حد پایین

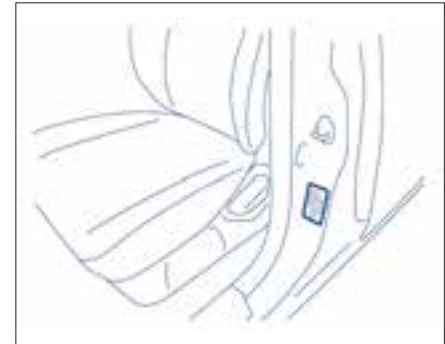
جعبه فرمان ، پمپ هیدرولیک و شیلنگهای اتصالات را از نشی یا خرابی کنترل نمایید.

روغن هیدرولیک فرمان

روغن هیدرولیک فرمان را با نگاه کردن به مخزن ذخیره درمخففه موتور در هنگامی که روغن سرد است(در حدود دمای اتاق) کنترل نمایید.

کنترل نمایید که سطح مایع بین خطوط (1) و (2) باشد . اگر سطح مایع در نزدیکی خط (2) باشد آنرا تا خط (1) با روغن گیربکس اتوماتیک معادل یا DEXRON -II یا DEXRON -III یا DEXRON -III پر کنید . مخزن را بیش از حد پر نکنید .

لاستیک‌ها



بازرسی لاستیک

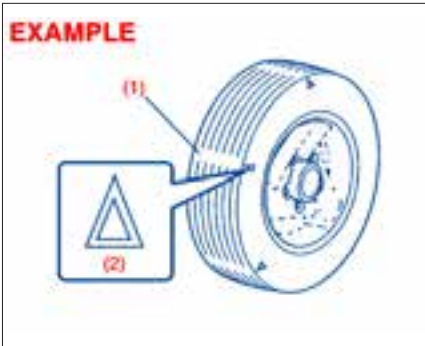
لاستیک‌های خودروی خود را حداقل یک بار در ماه با پیروی از دستورات کنترلی زیر بازرسی نمایید.

۱) فشار باد تایر را به وسیله یک درجه باد اندازه گیری نمایید در صورت لزوم فشار را تنظیم نمایید. همچنین به خاطر داشته باشید که لاستیک زاپاس را کنترل نمایید.

اخطار

\* فشار باد لاستیک در هنگامی که تایرها سرد می باشند ، می بایست کنترل گردند و در غیر اینصورت قرائت صحیحی به دست نخواهد آمد .

\* فشار باد شدن را گاهیگاهی در هنگام باد شدن تدریجی لاستیک تارسیدن به فشار معین کنترل نمایید .  
 \* هرگز لاستیکها را کمتر یا بیشتر از حد معین باد نکنید . کم باد شدن لاستیکها می توانند باعث خصوصیات رفتاری غیر عادی شده و یا می توانند باعث لغزش طوقه با دیواره لاستیک گردد که این امر منجر به تصادف یا خرابی لاستیک یا طوقه می گردد. باد شدن بیش از حد لاستیک می تواند باعث ترکیدن لاستیک شده که منجر به آسیب دیدگی شخصی می گردد. باد بیش از حد لاستیک همچنین می تواند باعث خصوصیات رفتاری غیر عادی شده که این امر می تواند موجب تصادف گردد.



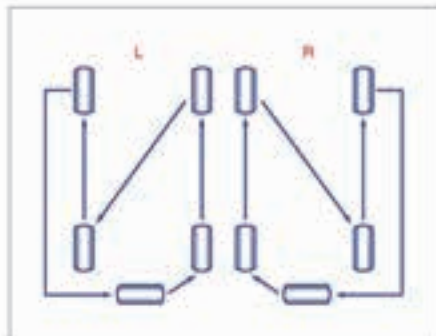
۱) شاخص سائیدگی لاستیک  
 ۲) علامت محل شاخص

۲) کنترل نمایید که عمق شیار عاج لاستیک بیشتر از ۱.۶mm (۰.۰۶ in) باشد. جهت کمک به کنترل این آیتم ، لاستیکها به شاخص سائیدگی آج لاستیک مجهز شده اند . هنگامی که شاخص بر روی سطح آج لاستیک آشکار گردد ، عمق باقیمانده آج در حدود ۱.۶mm (۰.۰۶ in) یا کمتر بوده و تایر می بایست تعویض گردد.

۳) سایش غیر عادی ، ترک و صدمه دیدگی لاستیک را کنترل نمایید. تایر دارای ترک یا هر صدمه دیدگی دیگر، میبایست تعویض گردد. اگر اثری از سائیدگی غیر عادی در تایر مشاهده گردد ، آنها را جهت بازرسی نزد نمایندگی مجاز سوزوکی بدهید.

مشخصات فشار باد لاستیکهای جلو و عقب بر روی برچسب اطلاعات لاستیک فهرست شده است. هر دو لاستیک جلو و عقب می بایست دارای فشار باد مشخص باشند.  
 توجه داشته باشید که مقادیر برای لاستیک زاپاس (در صورت تجهیز) بکار نمی رود.

### جایبای ۵ لاستیک



L: فرمان سمت چپ  
R: فرمان سمت راست

خودروی مجهز به لاستیکهای 225/65R17 دارای رینگ و لاستیک با سبزی متفاوت از رینگ و لاستیک روی خودرو بوده و می بایست از روش جا به جایی 4 لاستیکی مطابق نمونه زیر استفاده نمود.

#### احتیاط

تعویض لاستیکهای اصلی با لاستیکهای با سایز متفاوت ممکن است منجر به بروز خطا در فرانت سرعت سنچ یا کیلومتر شمار گردد. قبل از خرید و تعویض لاستیکهایی که دارای سایز متفاوت از سایر لاستیکهای اصلی می باشند، باتمایندهگی مجاز سوزوکی مشورت نمایید.

#### چرخش لاستیک ها

چنانچه خودرو شما مجهز به لاستیکهای 225/70R16 باشد دارای لاستیک بدکی بوده که سایز آن مشابه لاستیکهای روی خودرو می باشد و می تواند همانند مثال زیر بعنوان لاستیک پنجم جا به جانشود.

#### اخطار

هرگز در هنگامی که نوع و سایز لاستیک زاپاس مشابه سایر رینگ و لاستیکها نمی باشد جا به جایی پنج لاستیک را انجام ندهید.

#### اخطار

برخورد بایله زیاده روها و رانندگی بر روی تخته سنگ می تواند باعث آسیب دیدگی لاستیکها شده و بر تنظیم چرخها تاثیر گذارد. اطمینان حاصل نمایید که چرخها به صورت دوره ای توسط نمایندگی مجاز سوزوکی کنترل می گردد.

۴) شل بودن مهره های چرخ را کنترل نمایید.

۵) کنترل نمایید که میخ، سنگریزه یا سایر اشیاء چسبیده در داخل لاستیک نباشد.

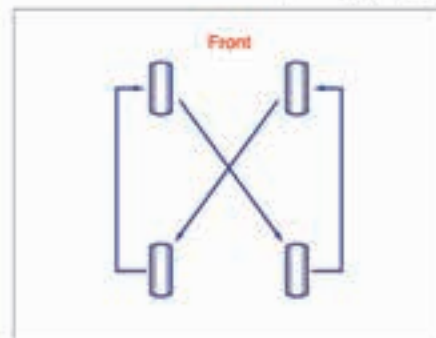
#### اخطار

• لاستیکهای خودروی سوزوکی شما از نوع و سایز مشابه هستند. مهم است که از فرمان پذیری خودرو خود مطمئن باشید. هرگز لاستیک یا سایز و نوع متفاوت را به صورت مختلط برای چهار چرخ مورد استفاده قرار ندهید. سایز و نوع لاستیکهای به کار رفته میبایست همان باشد که سوزوکی به عنوان استاندارد و یا تجهیزات اختیاری مورد تأیید قرار داده است.

• تعویض رینگ و لاستیک خودرو با رینگ و لاستیک های موجود در بازار به میزان زیادی فرمان پذیری و مشخصه های رفتاری خودروی شما را تغییر می دهد

• بنابراین فقط از رینگ و لاستیک و تجهیزات اختیاری استاندارد مورد تأیید سوزوکی استفاده نمایید.

جابجایی ۴ لاستیک



به منظور جلوگیری از سایش ناچوار لاستیک و افزایش عمر آن ، لاستیکها را همانطور که نشان داده شده بچرخانید. لاستیکها می بایست هر ۱۰۰۰۰km (۶۰۰۰ miles) جا به جا شوند پس از جابه جایی ، فشار باد لاستیک های جلو و عقب را مطابق با مشخصات فهرست شده بر روی برجسب اطلاعات خود تنظیم نمایید .

اخطار

خودروی مجهز به لاستیکهای 225/65R17 دارای رینگ و لاستیک با سایز متفاوت از رینگ و لاستیکهای روی خودرو می باشد . رینگ و لاستیک زاپاس روی این خودرو ها فقط به منظور استفاده اضطراری و موقت می باشد. لاستیکی که دارای رنگ زرد می باشد به شما یاد آوری می نماید که رینگ و لاستیک فقط برای استفاده موقت می باشد . استفاده مداوم از این رینگ و لاستیک زاپاس می تواند منجر به خرابی لاستیک و از دست رفتن کنترل خودرو گردد. همیشه در هنگام استفاده از این رینگ و لاستیک زاپاس ، پیش هشدارهای زیر را رعایت نمایید .

- آگاه باشید که خودرو شما با این لاستیک زاپاس رفتار متفاوتی خواهد داشت .
- از سرعت ۸۰km /h (۵۰mph) تجاوز نمایید .
- در اسرع وقت رینگ و لاستیک زاپاس را با رینگ و لاستیک استاندارد تعویض نمایید .
- خودرو را در هنگام استفاده از لاستیک زاپاس در وضعیت "4H LOCK" یا "4L LOCK" پکاز نیاندازید .

(ادامه دارد)

اخطار

(ادامه)

- از زنجیر چرخ بر روی لاستیک زاپاس استفاده نکنید. اگر شما مجبور به استفاده از زنجیر چرخ میباشید چرخها را به نحوی تعویض نمایید که رینگ و لاستیکهای استاندارد بر روی اکسل عقب نصب شوند.
- به محض ظاهر شدن شاخص سائیدگی بر روی لاستیک زاپاس ، آنرا با لاستیک نو تعویض نمایید .
- هنگام تعویض لاستیک زاپاس ، آنرا با لاستیکی از همان سایز و آج تعویض نمایید .

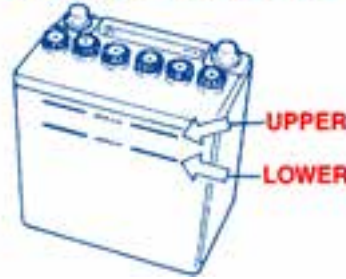
باتری

اخطار

\* باتری ها گاز هیدروژن قابل اشتعال تولید می نمایند  
شعله و جرقه را دور از باتری نگه دارید در غیر اینصورت  
ممکن است انفجار رخ دهد. در هنگام کار در مجاورت  
باتری هرگز سیگار نکشید  
\* هنگام کنترل و سرویس باتری ، کابل منفی باتری را  
قطع نمایید . دقت نمایید که به اشیاء فلزی اجازه تماس  
همزمان با باتری و بدنه را ندهید زیرا باعث اتصال کوتاه  
می گردد.

\* به منظور پرهیز از آسیب رساندن به خودرو و یا باتری  
، از دستورات عمل های باتری به باتری در بخش سرویس  
اضطراری در این کتابچه راهنما در صورتی که نیازی به  
انجام باتری به باتری برای روشن کردن خودروی خود  
دارید استفاده نمایید.

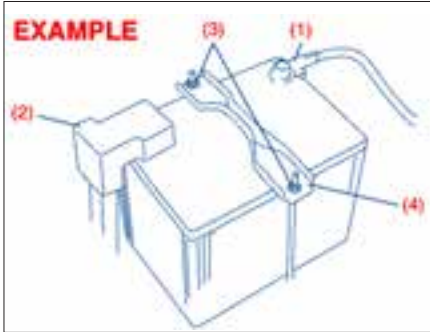
EXAMPLE (traditional type)



برای باتری های بدون نیاز به نگه داری ( نوع بدون  
درپوش) ، شما نیازی به اضافه نمودن آب باتری ندارید.  
برای باتریهای نوع سنتی که دارای درپوش جهت افزودن  
آب باتری می باشد، سطح محلول میبایست همیشه بین  
خطوط "UPPER" و "LOWER" نگاه داشته شود .  
اگر سطح محلول به کمتر از خط "LOWER" برسد ، تا  
خط "UPPER" آب مقطر اضافه نمایید. شما می بایست  
به طور دوره ای ، باتری ، ترمینال های باتری و برکت  
نگه دارنده باتری را برای زنگ زدگی کنترل نمایید . زنگ  
زدگی را با استفاده از برس سیمی و مخلوط آمونیاک و آب و  
یا مخلوط جوش شیرین و آب تمیز نمایید. پس از پاک کردن  
زنگ ، آنرا با آب تمیز بشوئید.

اگر با خودرو برای یک ماه یا بیشتر رانندگی نمی کنید  
، کابل باتری را از ترمینال منفی باتری جدا نموده تا از  
تخلیه آن جلوگیری شود.

تعویض باتری



جهت بیرون آوردن باتری :

(۱) کابل منفی (۱) را جدا نمایید.

(۲) کابل مثبت (۲) را جدا نمایید.

(۳) مهره نگهدارنده (۳) و سپس نگهدارنده (۴) را بیرون آورید.

(۴) باتری را خارج کنید

جهت نصب باتری :

(۱) باتری را با روش بر عکس آنچه که برای خارج نمودن

باتری بیان شده، نصب نمایید.

(۲) مهره های نگهدارنده و کابل های باتری را به طور

محکم سفت کنید.

تذکر:

هنگامی که باتری جدا می شود ، تعدادی از توابع خودرو به

مقدار اولیه باز خواهدگشت و یا غیر فعال خواهدشد.

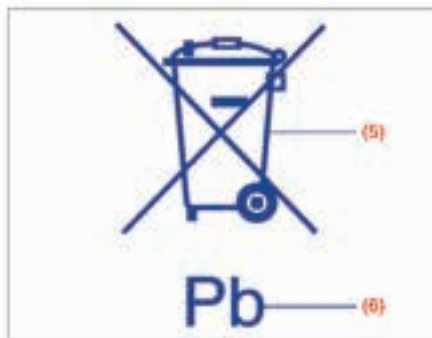
این توابع پس از اتصال مجدد باتری نیاز به RESET

شدن خواهد داشت.

**اخطار**

باتری حاوی مواد سمی شامل اسید سولفوریک و سرب می باشد این مواد به صورت بالقوه دارای اثرات منفی برای محیط زیست و سلامت انسان می باشند. باتری کار کرده می بایست بر اساس قوانین محلی معدوم یا بازیافت شوند و نباید در سطل آشغال خانگی دور انداخته شوند. اطمینان حاصل نمایید که قسمت فوقانی باتری را در هنگام خارج نمودن آن از خودرو کج نکنید در غیر اینصورت اسید سولفوریک خارج شده و ممکن است به شما آسیب برساند

**برچسب باتری**



۵) علامت سطل آشغال ضربدر خورده

۶) علامت شیمیایی سرب "pb"

علامت سطل آشغال چرخدار ضربدر خورده (۵) نشان میدهد که باتری فرسوده می بایست در محلی جدا از سطل آشغالهای خانگی قرار داده شود. علامت شیمیایی "pb" نشان می دهد که باتری بیش از 0.004% سرب دارد.

با اطمینان از اینکه باتری فرسوده به نحو شایسته ای معدوم یا بازیافت شده است ، شما از پیامدهای بالقوه منفی برای سلامت انسان و محیط زیست که در نتیجه

بر خورد نامناسب با باتری می باشد ، جلوگیری خواهید نمود . بازیافت مواد باتری به حفظ منابع طبیعی کمک می نماید. به منظور اطلاع از جزئیات بیشتر در خصوص معدوم نمودن یا بازیافت باتری فرسوده با نمایندگی مجاز سوزوکی تماس بگیرید.

**فیوزها**

خودرو شما دارای سه نوع فیوز به شرح زیر می باشد

**فیوز اصلی**

فیوز اصلی جریان برق را مستقیماً از باتری می گیرد

**فیوزهای اولیه**

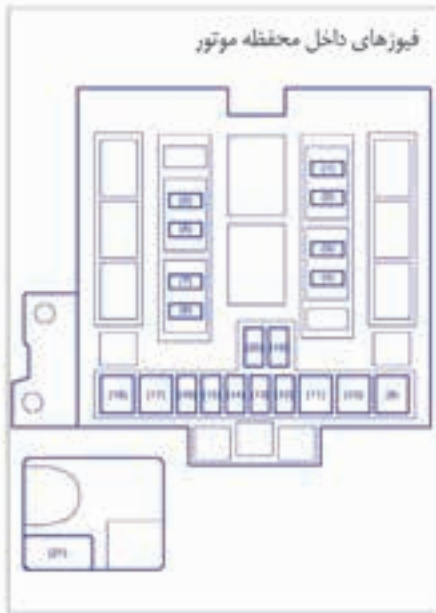
این فیوزها بین فیوزهای اصلی و فیوزهای فرعی قرار داشته و برای بار الکتریکی گروهی مورد استفاده قرار می گیرد.

**فیوزهای فرعی**

این فیوزها جهت جریان برق برای هر دستگاه خاص به صورت مستقل بکار می رود.



فیوزهای اصلی و فیوزهای اولیه در محفظه موتور قرار دارند. اگر فیوز اصلی بسوزد هیچ قطعه الکتریکی کار نمی کند. اگر یک فیوز اولیه بسوزد هیچ قطعه الکتریکی مرتبط با گروه بار الکتریکی کار نخواهد کرد. هنگام تعویض فیوز اصلی با فیوز اولیه، آنرا با فیوز بدکی اصلی سوزوکی تعویض نمائید.



فیوز موتور پله ای درجه گاز	THR MOT	15A	-5
فیوز گرمکن انوماتیک	AT	20A	-4
فیوز گرمکن عقب	RR DEF	25A	-5
فیوز بوق	HORN	15A	-6
فیوز مه شکن جلو	FR FOG	20A	-7
فیوز گرمکن آینه	MRR HTR	20A	-8
فیوز موتور فن جلو	FR BLW	40A	-9
فیوز فعال کننده ABS	ABS 2	30A	-10
فیوز فعال کننده ABS	ABS 1	50A	-11
فیوز اصلی	FI	20A	-12
فیوز پاک کننده چراغ جلو	H/L CLR	30A	-13
فیوز چراغ جلو چپ	H/L L	10A	-14
فیوز چراغ جلو راست	H/L R	10A	-15
فیوز چراغ جلو	H/L	10A	-16
فیوز استارت	ST	40A	-17
فیوز مستقیم جرقه	IGN	40A	-18
فیوز نور پائین چراغ جلو چپ	H/L LO L	15A	-19
فیوز نور پائین چراغ جلو راست	H/L LO R	15A	-20
همه بارهای الکتریکی		80A	-21

فیوز اصلی / فیوز اولیه			
فیوز کمپرسور کولر	CPRSR	15A	-1
فیوز گرمکن سنسور اکسیژن	O2 HTR	20A	-2

فیوز اولیه	فیوز مستقل (تکی)
لامپ 60A	چراغ جلو، تجهیزات جانبی، چراغ سقفی سان روف، چراغ فلاشر، قفل درب، مه شکن عقب، چراغ استپ، قفل درب، مه شکن عقب، چراغ استپ ترمز، چراغ عقب
50A IGN2	برف پاک کن آبشسته شوی، شیشه بالابر برقی، گرمکن صندوق
40A 4WD	فعال کننده 4WD
30A RDTR1	فن رادیاتور
30A RDTR2	فن رادیاتور

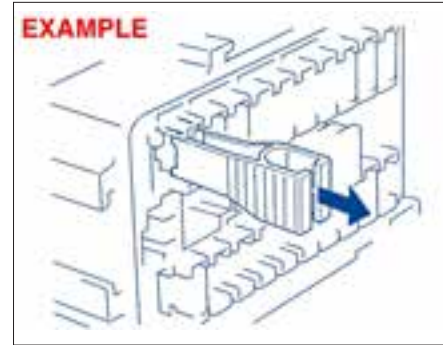
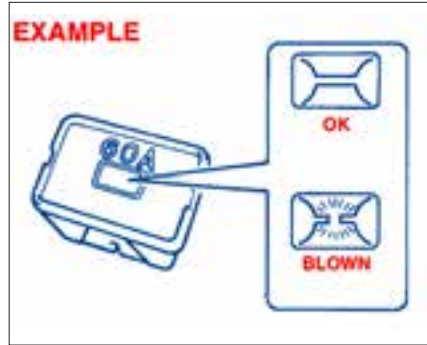
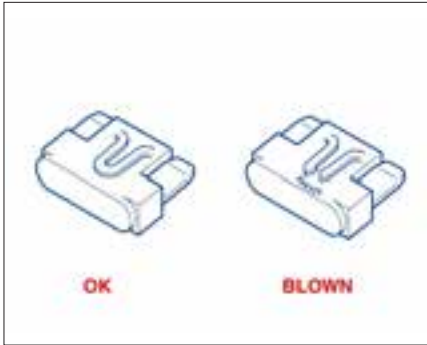
فیوز های زیر داشبورد

جعبه فیوز



فیوز کنترل از راه دور آینه برقی و رادار	ACC	15A	(T)
فیوز نشانگر ها	METER	10A	(U)
فیوز کوئل	IG COIL	15A	(V)
خالی	-	-	(W)
فیوز شیشه بالا بر برقی	F/W	30A	(X)

فیوز چراغ سقفی	DOME	10A	(A)
فیوز چراغ استپ ترمز	STOP	10A	(B)
فیوز مه شکن عقب	RR FOG	7.5A	(C)
فیوز سوکت کشکی	ACC 3	15A	(D)
فیوز سیستم گروز کنترل	CRUISE	10A	(E)
فیوز سوکت کشکی	ACC 2	15A	(F)
فیوز برف پاک کن	WIP	20A	(G)
فیوز سیگنال جرقه و گرمکن صندوق	IG2 SIG	15A	(H)
فیوز چراغ عقب	BACK	10A	(I)
فیوز کنترلر ABS با ESP	ABS/ESP	10A	(J)
فیوز ایر بگ	A/B	10A	(K)
فیوز رادار	RADIO	15A	(L)
فیوز چراغ فلاشر	HAZ	15A	(M)
فیوز سیگنال استارت	ST SIG	7.5A	(N)
فیوز کامپیوتر موتور	ECM	10A	(O)
فیوز موتور سان روف	S/R	25A	(P)
فیوز Buck up	B/U	25A	(Q)
فیوز چراغ عقب	TAIL	10A	(R)
فیوز فعال کننده قفل درب	D/L	20A	(S)



### اخطار

اطمینان حاصل نمائید که همیشه فیوز سوخته را با فیوز با آمپر مشابه تعویض می نمائید. هرگز از جایگزین هایی نظیر ورقه آلومینیوم یا سیم جهت تعویض استفاده نکنید. اگر فیوز را تعویض نمودید و فیوز جدید ظرف مدت کوتاهی بسوزد، خودرو ممکن است ایراد الکتریکی جدی داشته باشد. در این صورت خودرو را سریعاً نزد نمایندگی مجاز سوزوکی ببرید.

### اخطار

اگر فیوز اصلی یا فیوزهای اولیه بسوزند، خودرو را جهت بازرسی نزد نمایندگی مجاز سوزوکی ببرید. هنگام تعویض، همیشه از فیوز های یدکی اصلی سوزوکی استفاده نمائید. هرگز از جایگزین هایی نظیر سیم حتی بعنوان تعمیر موقت استفاده نکنید. در غیر این صورت می تواند منجر به خرابی الکتریکی شدید و آتش سوزی گردد.

جعبه فیوز مستقل در زیر داشبورد سمت راننده قرار دارد. آمپراژ فیوز روی آن نوشته شده است.

### تذکره:

اطمینان حاصل نمائید که جعبه فیوز همیشه دارای فیوز یدکی می باشد.

### تنظیم چراغ های جلو

از آنجائیکه رویه بخصوصی مورد نیاز است، ما توصیه می نمائیم که خودرو را جهت تنظیم چراغ های جلو نزد نمایندگی مجاز سوزوکی ببرید.

### تعویض لامپ

#### اخطار

\* لامپ ها درست پس از خاموش شدن می توانند برای سوزاندن انگشتان شما به اندازه کافی داغ باشند. این امر بویژه برای چراغ های هالوژن جلو باید مد نظر قرار گیرد. چراغ ها را هنگامی که به اندازه کافی خنک شدند، تعویض نمائید.

#### احتیاط

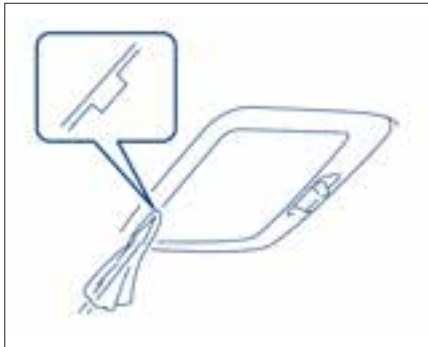
تعویض مکرر یک لامپ نشان می دهد که نیاز به بازرسی سیستم الکتریکی می باشد. این امر می بایست توسط نمایندگی مجاز سوزوکی صورت پذیرد.

#### احتیاط

چربی های روی پوست دست شما ممکن است در هنگام روشن بودن لامپ، باعث گرم شدن بیش از اندازه آن و ترکیدن شود. لامپ نو را با دستمال تمیز بگیریید.

\* لامپ های چراغ جلو با گاز هالوژن تحت فشار پر شده اند. این لامپ ها در صورت ضربه و یا افتادن می توانند بترکند و به شما آسیب بزنند. آنها را با احتیاط حمل نمائید.

### چراغ داخلی مرکزی (در صورت تجهیز)



با استفاده از یک پیچ گوشتی سر تخت (دو سو) که به پارچه نرم مطابق شکل پوشانیده شده است، لنز را به پائین بکشید. جهت نصب آن، به آسانی آنرا در جای خود فشار دهید.

لامپ را می توان به آسانی و با بیرون کشیدن آن بیرون آورد. هنگام تعویض لامپ اطمینان حاصل نمائید که فنر اتصال، لامپ را محکم در بر گرفته است.

چراغ های داخلی عقب (در صورت تجهیز)



با استفاده از یک پیچ گوشتی سر تخت (دو سو) که با پارچه نرم مطابق شکل پوشانیده شده است، لنز را به پائین بکشید. جهت نصب آن، به آسانی آنرا سر جای خود قرار دهید.

چراغ مطالعه (در صورت تجهیز)

لنز را با استفاده از یک پیچ گوشتی سر تخت (دو سو) که با پارچه نرم مطابق شکل پوشانیده شده است، پائین بکشید.

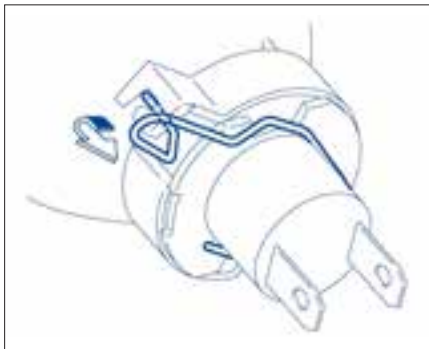
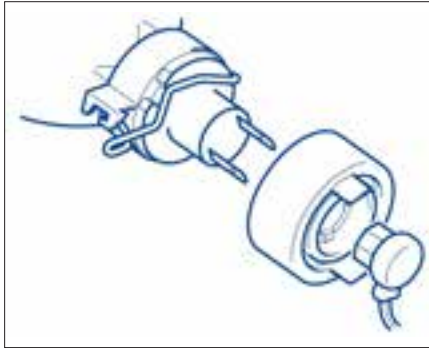
نوع سقفی (در صورت تجهیز)



جا لامپی را با چرخش در خلاف جهت عقربه های ساعت بیرون آورید. لامپ را بیرون بکشید.

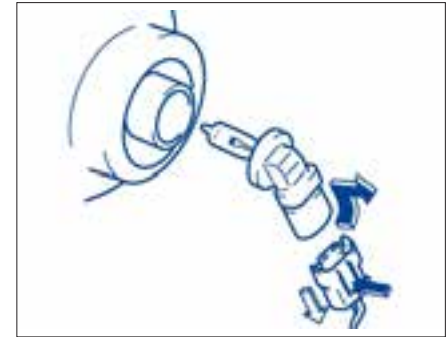
چراغ جلو

نور پائین



درب موتور را باز نمایید. کویلینگ را جدا کنید. لاستیک آب بندی را خارج نمایید.  
فنر نگهدارنده را به سمت جلو فشار داده و آن را رها نمایید. سپس لامپ را بیرون آورید. لامپ جدید را به ترتیب بر عکس بیرون آوردن، نصب نمایید.

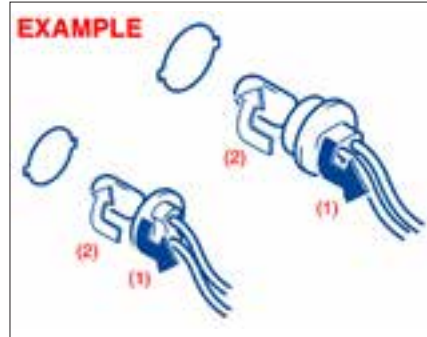
### نور بالا



درب موتور را باز نمایید. کویلینگ را در حالیکه خلاص کن قفل را فشار می دهید، جدا نمایید. جا لامپی را در جهت خلاف عقربه های ساعت بچرخانید و بیرون آورید.

### سایر چراغ های عمومی

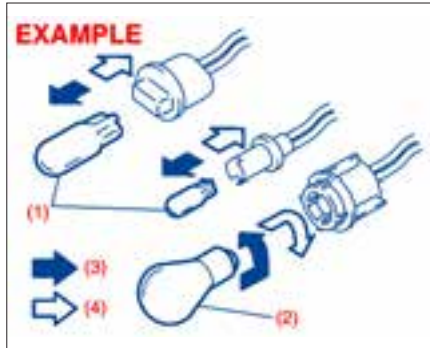
#### جا لامپی



(۱) بیرون آوردن  
(۲) نصب کردن

جهت بیرون آوردن جا لامپی از هوزینگ چراغ، جا لامپی را در خلاف جهت عقربه های ساعت بچرخانید و آنرا بیرون بکشید. جهت نصب جا لامپی آنرا فشار داده و در جهت عقربه های ساعت بچرخانید.

#### لامپ



(۱) بیرون آوردن  
(۲) نصب کردن

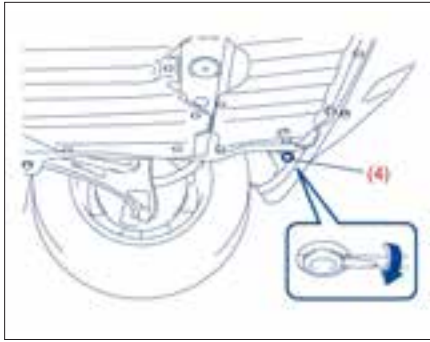
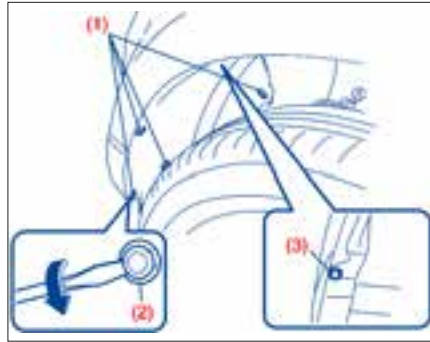
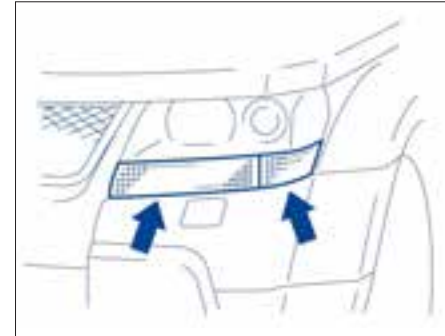
دو نوع لامپ وجود دارد، "نوع تمام شیشه ای" (۱) و "نوع شیشه ای / فلزی" (۲)

جهت بیرون آوردن و نصب لامپ تمام شیشه ای (۱)، به آسانی آنرا بیرون کشیده و یا فشار دهید

جهت بیرون آوردن لامپ نوع شیشه ای فلزی (۲) از جالامپی، لامپ را به سمت داخل فشار داده و در خلاف جهت عقربه های ساعت بچرخانید. جهت نصب لامپ جدید، آنرا فشار داده و در جهت عقربه های ساعت بچرخانید. شما می توانید به لامپ و یا جا لامپی مطابق زیر دسترسی داشته باشید.

چراغ وضعیت

چراغ راهنمای جلو

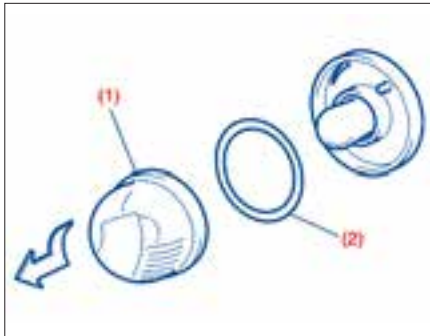


جهت تعویض لامپ چراغ وضعیت / راهنما، از رویه زیر پیروی نمائید:

- (۱) یک پیچ گوشتی سر تخت (دو سو) را در داخل سوراخ
- (۲) قرار داده و گیره های (۱) را با پیچیدن پیچ گوشتی مطابق شکل بیرون آورید.
- (۲) پیچ (۳) را با استفاده از یک پیچ گوشتی فیلیپس بیرون آورید.

(۳) گیره (۴) را به همان روش شماره (۱) بیرون آورید.

چراغ پلاک نمره

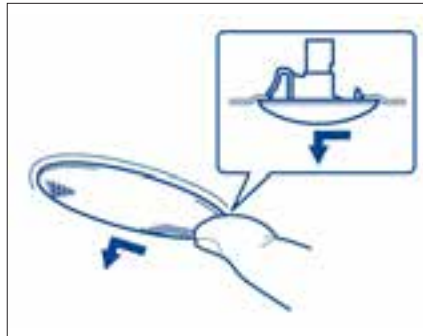


کاور (۱) را در خلاف جهت عقربه های ساعت بچرخانید و آنرا بیرون آورید.

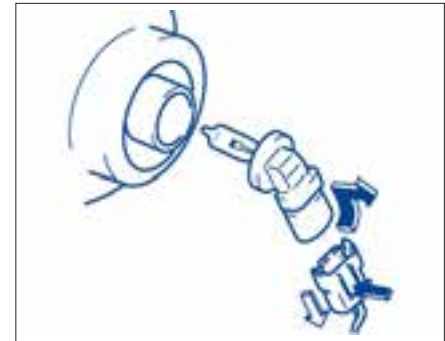
**تذکر:**

هنگام نصب مجدد، واشر (۲) را بین کاور و جا لامپی قرار دهید.

چراغ راهنمای جانبی



از انجائیکه لامپ از نوع توکار می باشد، مجموعه لامپ می بایست تعویض گردد. مجموعه لامپ را با لغزاندن هوزینگ به سمت چپ با انگشت خود بیرون آورید.



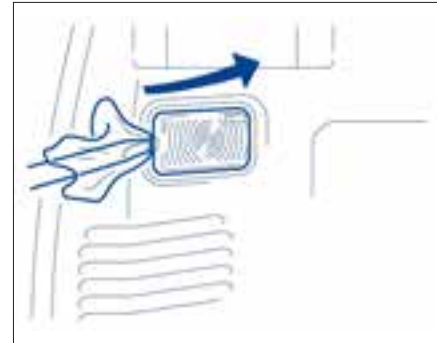
۴ کاور گلگیر را باز نمائید. کویلینگ اتصال را با فشردن خلاص کن قفل جدا نمائید. جا لامپی را در خلاف جهت عقربه های ساعت بچرخانید و آنرا بیرون آورید.

چراغ عقب





چراغ محفظه بار



با استفاده از یک پیچ گوشتی سرتخت (دوسو) که با پارچه نرم مطابق شکل پوشانیده شده است، لنز را به پایین بکشید. جهت نصب آن، به آسانی آنرا در جای خود فشار دهید.

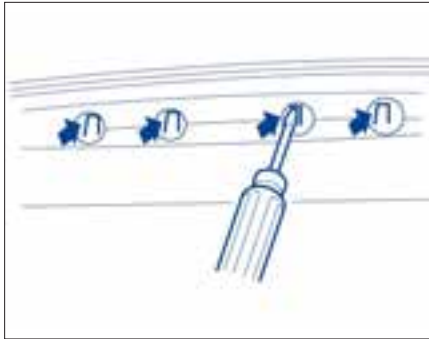
لامپ را می توان به آسانی و با بیرون کشیدن آن درآورد.

چراغ استپ روی درب عقب  
(در صورت تجهیز)

رویه زیر یک رویه عمومی برای تعویض لامپهای چراغ استپ روی درب عقب می باشد.  
از آنجائیکه رویه بخصوصی مورد نیاز است، ما توصیه می نمائیم که برای تعویض لامپ های چراغ استپ روی درب عقب به نمایندگی مجاز سوزوکی مراجعه نمائید.

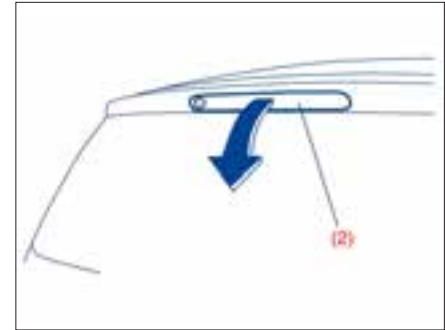
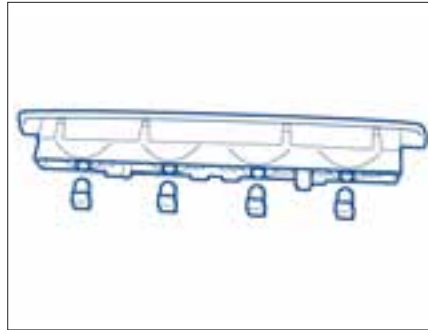


جهت بیرون آوردن هوزینگ چراغ استپ روی درب عقب، از رویه زیر پیروی نمائید.  
(۱) درب عقب را باز نمائید و تزئینات (۱) را مطابق شکل بردارید.



(۲) خارهای هوزینگ را با یک پیچ گوشتی سر تخت (دو سو) از طریق سوراخ های سرویس مطابق شکل آزاد نمائید.

### تیغه های برف پاکن



اگر تیغه های برف پاکن ترد و شکننده شده و یا آسیب ببینند و یا هنگام پاک کردن شیشه خط بیاندازند، تیغه های برف پاکن را تعویض نمایید.  
جهت نصب تیغه برف پاکن جدید، از روبه زیر پیروی نمایید.

(۴) هر یک از لامپ ها را بردارید.

(۵) لامپ ها را جایگزین نمایید.

جهت نصب هوزینگ چراغ استپ درب عقب، به ترتیب بر عکس حالت باز کردن عمل نمایید.

(۳) درب عقب را ببندید. هوزینگ چراغ استپ درب عقب (۲) را از روی درب بردارید.

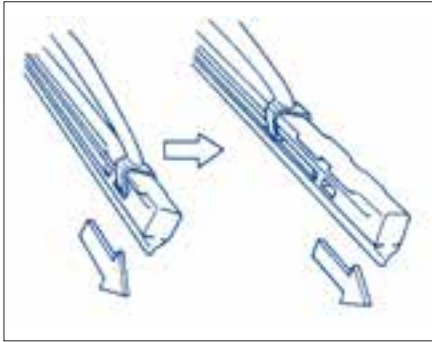
#### احتیاط

بمنظور جلوگیری از خراشیدگی یا شکستن شیشه، اجازه ندهید بازوی برف پاکن به شیشه ضربه بزند.

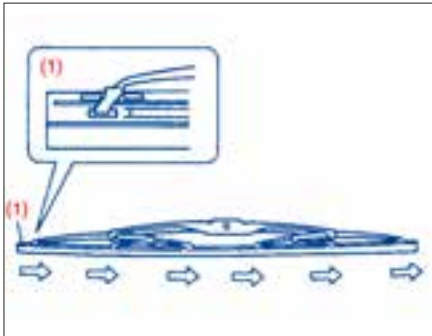
#### تذکره:

بعضی از انواع تیغه برف پاکن ممکن است بسته به مشخصات خودرو با آنچه که در اینجا شرح داده ایم، متفاوت باشد. اگر چنین بود، جهت آشنایی با متد تعویض، با نمایندگی مجاز سوزوکی مشورت نمایید.

نوع A (بیرون آوردن)

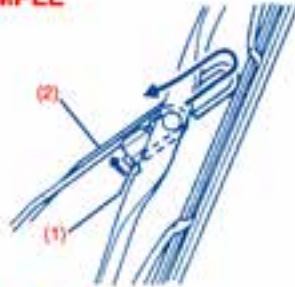


نوع A (نصب)

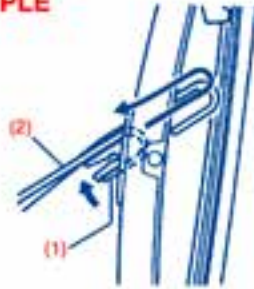


(۱) قفل انتها

EXAMPLE



EXAMPLE



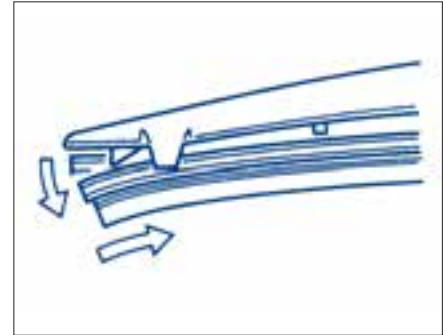
(۲) قفل (۱) را بطرف بازوی برف پاک کن (۲) فشار داده و فریم تیغه را مطابق شکل از بازویی جدا نمایید  
 (۳) قفل انتهایی تیغه برف پاک کن را باز نموده و تیغه را مطابق شکل به سمت خارج بلغزانید.

برای تیغه های برف پاکن جلو

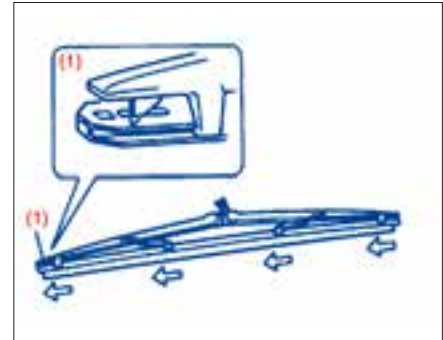


(۱) بازوی برف پاکن را از شیشه دور نگه دارید.

نوع B (بیرون آوردن)

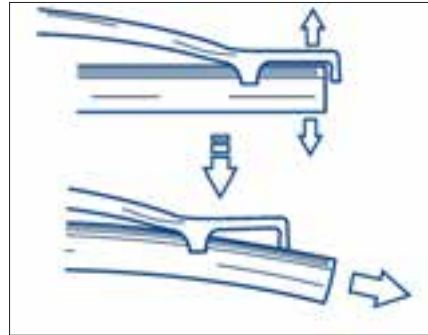


نوع B (نصب کردن)



(۱) قفل انتها

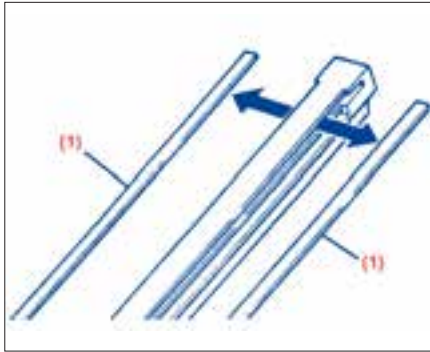
نوع C



تذکر:

برای نوع C، انتهای فریم تیغه برف پاک کن را بیش از مقدار مورد نیاز خم نکنید. اگر خم نمایید، ممکن است فریم بشکند.

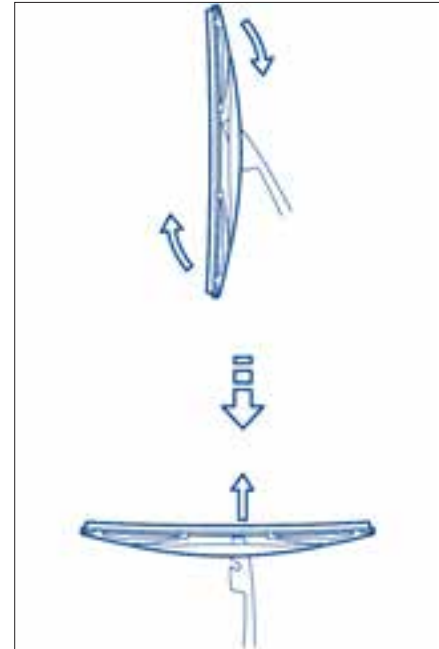
(۱) نگهدارنده



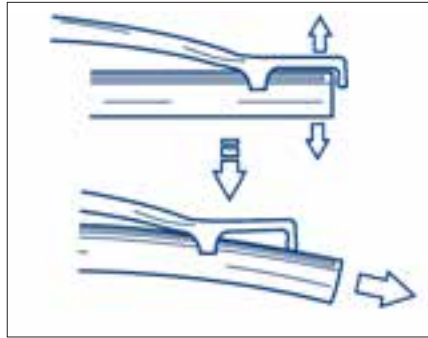
۴) اگر تیغه جدید فاقد دو عدد نگهدارنده فلزی باشد، آنها را از تیغه قدیمی به تیغه جدید منتقل نمایید.  
 ۵) تیغه برف پاک کن جدید را به ترتیب بر عکس بیرون آوردن و در حالیکه قفل انتها به طرف بازوی برف پاک کن قرار گرفته است (بجز نوع C)، نصب نمایید. اطمینان حاصل نمایید که تیغه بوسیله همه گیره ها به نحو مقتضی نگاه داشته شده است. انتهای تیغه را در محل خود قفل نمایید.

۶) فریم تیغه را به بازوی برف پاک کن مجدداً نصب نمایید اطمینان حاصل نمایید که اهرم قفلی، بطور ایمنی در داخل بازو محکم شده است.

جهت تیغه برف پاک‌کن عقب



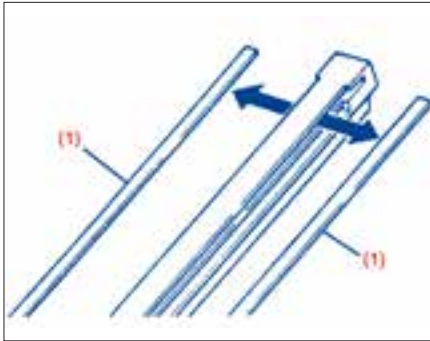
- ۱) بازوی برف پاک‌کن را دور از شیشه نگه دارید.
- ۲) فریم تیغه را مطابق شکال از بازو جدا نمایید.
- ۳) تیغه را مطابق شکل بطرف خارج بلغزانید.



**تذکره:**

انتهای فریم تیغه برف پاک‌کن را بیش از مقدار مورد نیاز خم نکنید، اگر خم نمایید ممکن است فریم بشکند.

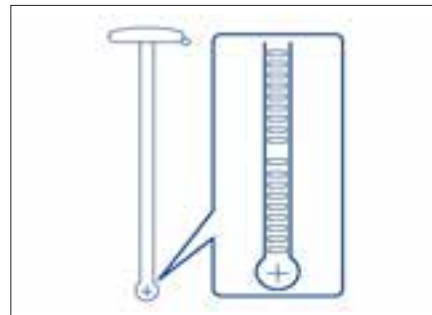
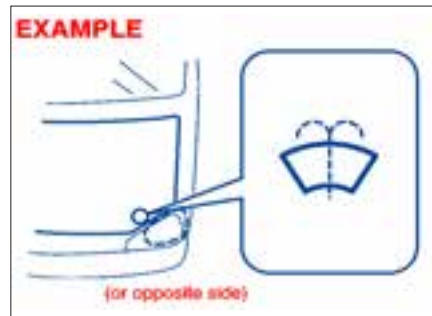
(۱) نگهدارنده



- ۴) اگر تیغه جدید فاقد دو نگهدارنده فلزی باشد، آنها را از تیغه قدیمی به تیغه جدید منتقل نمایید.
- ۵) تیغه برف پاک‌کن جدید را به ترتیب برعکس بیرون آوردن نصب نمایید اطمینان حاصل نمایید که تیغه بوسیله همه گیره‌ها به نحو مقتضی نگاه داشته شده است.
- ۶) فریم تیغه را به بازوی برف پاک‌کن به ترتیب برعکس جدا نمودن، مجدداً نصب نمایید.

## مایع شیشه شوی

### جلو و عقب (در صورت تجهیز)



با نگاه به گیج سطح مایع شیشه شوی، که به درب مخزن متصل است، وجود مایع را در مخزن کنترل نمایید. اگر سطح مایع نزدیک به خالی باشد، آنرا مجدداً پر نمایید. از مایع با شیشه شوی با کیفیت خوب، رقیق شده با آب به اندازه نیاز، استفاده نمایید.

### اخطار

از محلول "ضدیخ" در مخزن شیشه شوی استفاده نکنید. انجام این کار در هنگام اسپری شدن بر روی شیشه شدیداً به دید راننده آسیب می رساند همچنین میتواند رنگ خودروی شما را خراب نماید.

### احتیاط

در صورتی که پمپ شیشه شوی در حالیکه آب در مخزن وجود ندارد کار کند ممکن است خراب شود.

## سیستم تهویه مطبوع

اگر برای یک مدت طولانی از تهویه مطبوع استفاده نمی کنید: نظیر فصل زمستان، تهویه مطبوع ممکن است بهترین کارایی را در هنگام شروع به استفاده مجدد ارائه ندهد. به منظور حفظ بهترین کارایی و دوام تهویه مطبوع، نیاز به راه اندازی تهویه مطبوع در فواصل معین حداقل یکبار در ماه به مدت یک دقیقه در دور آرام موتور می باشد. این کار باعث چرخش گاز کولر و روغن شده و به حفظ قطعات داخلی کمک می نماید.

**SUZUKI**

**GRAND VITARA**



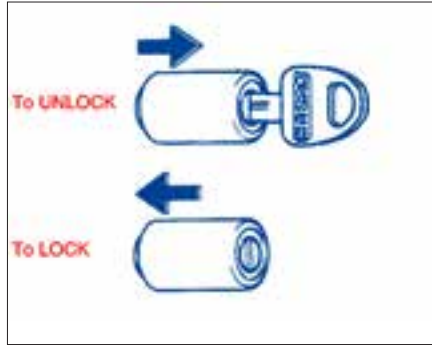


## سرویس اضطراری

- ۱-۸.....ابزار تعویض لاستیک  
۲-۸.....مهتره قفلی لاستیک زاپاس (در صورت تجهیز)  
۲-۸ .....دستور عملهای مربوط به جک زدن  
۳-۸.....تعویض چرخها  
۷-۸.....دستور عملهای مربوط به باطری به باطری  
۸-۸ .....بکسل کردن خودرو  
۱۰-۸.....راههای چاره اضطراری



مه‌ره قفلی لاس‌تیک زاپاس  
(در صورت تجه‌یز)



یک مه‌ره قفلی جهت استفاده برای لاس‌تیک زاپاس مورد استفاده قرار می‌گیرد جهت باز کردن مه‌ره قفلی لاس‌تیک زاپاس، سوئیچ موتور را تا جایی که امکان دارد در قفل داخل نموده و قفل را با کلید داخل آن در بیاورید. جهت قفل نمودن مه‌ره لاس‌تیک زاپاس، قفل را روی مه‌ره قرار داده و قفل را داخل نمایید.

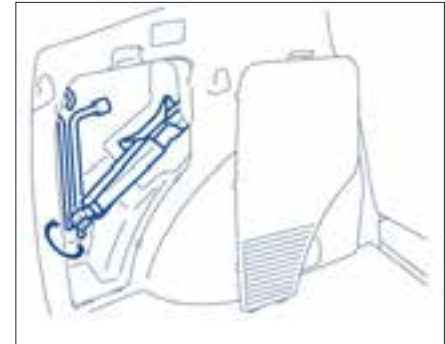
اخطار

ابزارهای تعویض لاس‌تیک فقط می‌بایست برای تعویض چرخ مورد استفاده قرار گیرد مهم است که دست‌ور العمهای مربوط به جک زدن در این بخش را قبل از اقدام به استفاده از جک، مطالعه کنید.

اخطار

پس از استفاده از ابزارهای تعویض لاس‌تیک، از جا زدن محکم آنها اطمینان حاصل نمایید. در غیر این صورت در هنگام تصادف پرتاب شده و باعث آسیب دیدگی می‌گردد.

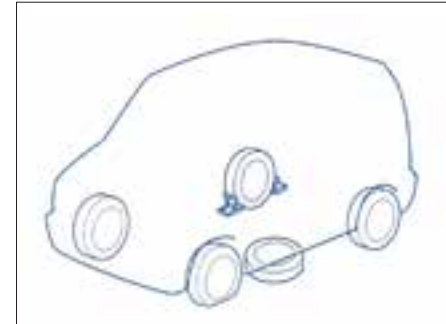
ابزار تعویض لاس‌تیک



جک، آچار چرخ و دسته در گوشه عقب سمت چپ محفظه بار جاسازی شده اند. به منظور دسترسی به ابزارها، کاور مربوطه را بردارید.

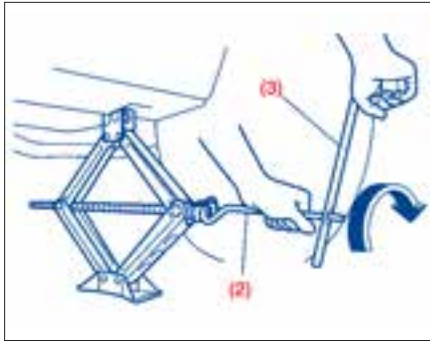
جهت بیرون آوردن جک، شفت آنرا در خلاف جهت عقربه های ساعت بچرخانید و آنرا از براکت نگهدارنده بیرون بکشید. جهت جازدن جک، آنرا در داخل براکت نگهدارنده قرار داده و شفت را در جهت عقربه های ساعت بچرخانید تا جک در جای خود محکم گردد.

دستورالعمل های مربوط به جک زدن



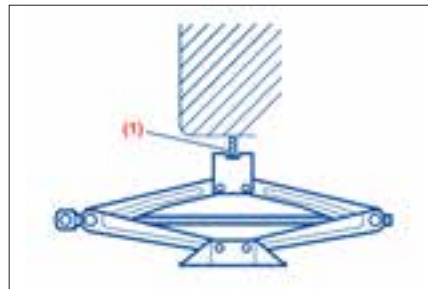
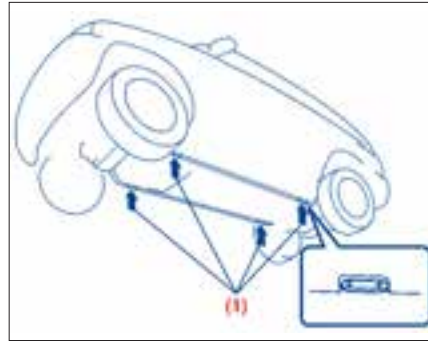
(۱) نقطه جک زدن

(۱) خودرو را روی سطح صاف قرار دهید.  
 (۲) ترمز دستی را محکم بکشید و اهرم دسته دنده را در صورتی که خودرو مجهز به گیربکس اتوماتیک باشد در وضعیت "P" (پارک) قرار داده و یا آنرا در وضعیت "R" (عقب) برای خودروی با گیربکس معمولی قرار دهید.  
 (۳) چراغ فلاش در صورتی که خودرو نزدیک محدوده ترافیک می باشد روشن نمایید.  
 (۴) چراغهای جلو و عقب را بطور مورب و در خلاف جهتی که چرخ بلند شده است، مسدود نمایید.  
 (۵) لاستیک زاپاس را در نزدیکی محلی که خودرو بلند شده است مطابق شکل به منظور جلوگیری از لغزیدن جک زیر خودرو بگذارید.



(۲) دسته جک  
 (۳) آچار چرخ

(۷) بالا بردن جک را به آرامی و نرمی ادامه دهید تا لاستیک از زمین بلند شود. خودرو را بیش از مقدار مورد نیاز بالا نبرید.



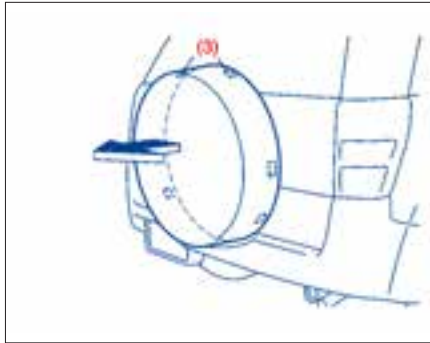
(۱) نقطه جک زدن

(۶) جک را مطابق شکل در محل خود قرار داده و آن را با چرخاندن شیار سر جکها که در نقطه جک زدن خودرو ثابت شده است، بالا ببرید.

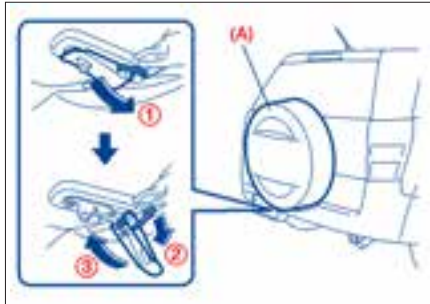
### تعویض چرخها

به منظور تعویض چرخ، از دستورالعمل زیر پیروی نمایید.

در آوردن لاستیک زاپاس (در صورت تجهیز)  
(۱) چک و ابزار را از داخل خودرو بیرون آورید.



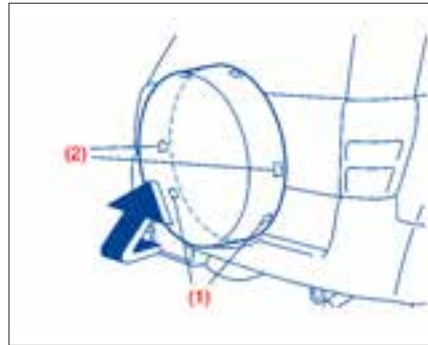
(۳) چنگکهای تختانی (۱) و میانی (۲) را یکی یکی شل کنید.



(۴) چنگکهای فوقانی (۳) را شل کنید و کاور لاستیک زاپاس را در بیاورید.

### اخطار

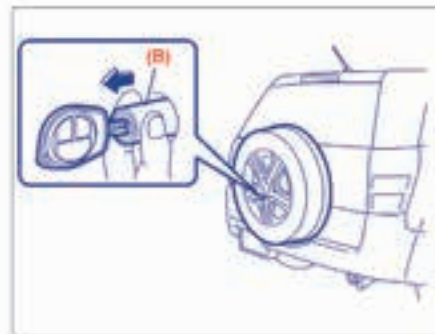
- \* از جک فقط برای تعویض چرخ برروی سطوح صاف و سخت استفاده نمایید
- \* هرگز خودرو را روی سطح شیب دار بلند نکنید
- \* هرگز خودرو را از محلی بجز آنچه که برای جک زدن تعیین شده است بالا نبرید.
- \* اطمینان حاصل نمایید که جک حداقل ۵۱mm (۲inches) قبل از تماس با لبه فلنج بالا بیاورید.
- \* استفاده از جک در هنگامی ۵۱mm (۲inches) باز شده است ممکن است باعث عمل نکردن جک شود.
- \* هرگز در هنگامی که خودرو بر روی جک می باشد، به زیر خودرو نروید.
- \* هرگز در حالیکه خودرو بر روی جک می باشد آنرا به کار بیندازید و به سرنشینان اجازه ماندن در خودرو را ندهید.



(۲) قفل زیرین کاور کامل (A) را مطابق شکل آزاد نمایید.

**تذکره:**

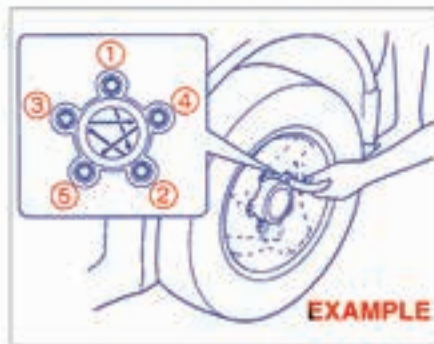
کاور کامل لاستیک زاپاس را از پائین به بالا بیرون آورید. در غیر این صورت چنگک‌ها ممکن است بشکنند.



۵) کاور قفل (B) که بر روی مهره قفلی لاستیک زاپاس فیت شده است را در هنگام قرار دادن کامل کلید در داخل جا کلیدی کاور قفل (B) بکشید.  
۶) مهره قفلی و مهره لاستیک زاپاس را در بیاورید. سپس لاستیک زاپاس را با دو دست بیرون بیاورید.

**جهت تعویض لاستیک:**

- ۱) مهره های چرخ را شل نموده اما در نیاورید .
- ۲) خودرو را بلند کنید. (از دستور عملهای چک زدن در این بخش پیروی نمایید)
- ۳) مهره های چرخ و چرخ را در آورید.
- ۴) قبل از نصب چرخ جدید ، هرگونه گل و خاک را از سطح چرخ و تویی با پارچه تمیز به دقت بزدایید . تویی را به دقت تمیز نمائید . تویی ممکن است به علت رانندگی داغ باشد.
- ۵) چرخ جدید را نصب نمائید و مهره های چرخ را در حالی که انتهای مخروطی آن به طرف چرخ می باشد ، جا به جا کنید . هر مهره را به آسانی به وسیله دست سفت نمائید تا چرخ به طور محکم بر روی تویی چرخ بنشیند.



**گشتاور سفت کردن مهره چرخ:**

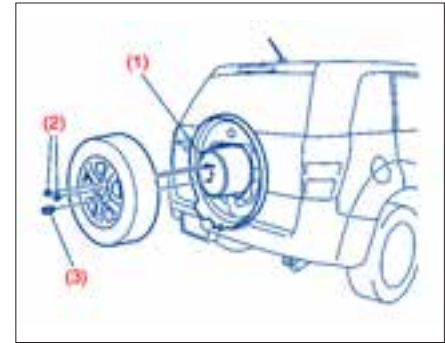
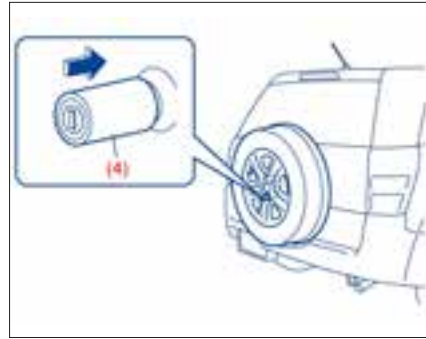
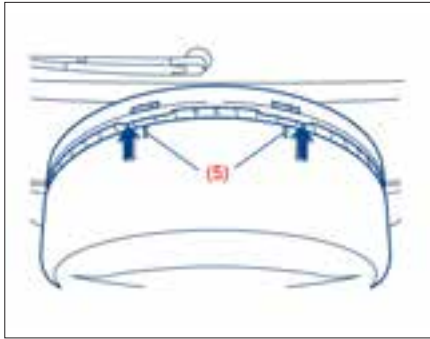
100 Nm (10.0 kg-m, 72.3 lb-ft)

۶) چک را پائین آورده و مهره ها را به وسیله آچار مطابق شکل به صورت ضربدری ببندید

**اخطار**

از مهره های یدکی اصلی استفاده نموده و آنها را با گشتاور معین به محض تعویض چرخ سفت نمائید . مهره های چرخ معيوب و یا سفت کردن ناصحیح مهره های چرخ ممکن است باعث شل شدن چرخ شده که می تواند باعث حادثه گردد. اگر آچار ترک ندارد از نمایندگی مجاز سوزوکی برای کنترل گشتاور کمک بگیرید.

جهت نصب چرخ:



**تذکر:**

هنگامی که کاور کامل لاستیک زاپاس را نصب می کنید، اطمینان حاصل نمایید که موقعیت چنگک های فوقانی که در قسمت بیرونی ۳ علامت گذاری شده اند و سوراخ ها با هم برابر بوده و اول آنها را درگیر نمایید.

۲) مهره قفل (۴) لاستیک زاپاس را روی مهره لاستیک زاپاس قرار داده و فشار داده تا قفل شود.

۳) کاور لاستیک زاپاس را به ترتیب بر عکس بیرون آوردن نصب نمایید.

۱) چرخ را با دو دست به حامل لاستیک زاپاس (۱) مطابق شکل نشان داده شده نصب نمایید سپس مهره های چرخ (۲) و مهره لاستیک زاپاس (۳) را محکم نمایید.

### اخطار

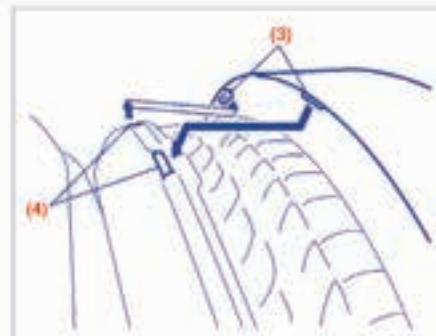
(ادامه)

- از زنجیر چرخ بر روی لاستیک زاپاس استفاده نکند.
- اگر شما مجبور به استفاده از زنجیر چرخ می‌باشید، چرخ‌ها را به نحوی تعویض نمایید که رینگ و لاستیک‌های استاندارد بر روی اکسل عقب نصب شوند.
- به محض ظاهر شدن شاخص ساینده‌گی بر روی لاستیک زاپاس، آن را با لاستیک نو تعویض نمایید.
- هنگام تعویض لاستیک زاپاس، آن را با لاستیکی از همان سایز و آج تعویض نمایید.

### اخطار

خودروی مجهز به لاستیک‌های 225/65R17 دارای رینگ و لاستیک با سایز متفاوت از رینگ و لاستیک‌های روی خودرو می‌باشد. رینگ و لاستیک زاپاس روی این خودرو ها فقط به منظور استفاده اضطراری و موقت می‌باشد. لاستیکی که دارای رنگ زرد می‌باشد به شما یاد آوری می‌نماید که رینگ و لاستیک فقط برای استفاده موقت می‌باشد. استفاده مداوم از این رینگ و لاستیک زاپاس می‌تواند منجر به خرابی لاستیک واژ دست رفتن کنترل خودرو گردد. همیشه در هنگام استفاده از این رینگ و لاستیک زاپاس، پیش هشدارهای زیر را رعایت نمایید.

- آگاه باشید که خودرو شما با این لاستیک زاپاس رفتار متفاوتی خواهد داشت.
- از سرعت 80 km/h (50 mph) تجاوز ننمایید.
- در اسرع وقت رینگ و لاستیک زاپاس را با رینگ و لاستیک استاندارد تعویض نمایید.
- خودرو را در هنگام استفاده از لاستیک زاپاس در وضعیت 4H LOCK یا L LOCK بکار نیاوردید (ادامه دارد)



### اخطار

به منظور جلوگیری از درآوردن کاور لاستیک زاپاس در حین رانندگی، اطمینان حاصل نمایید که چنگک‌های (3) کاور خارجی آن به سوراخ‌های متناظر (4) کاور داخلی به‌طور کامل ثابت شده باشد.

## دستور العمل های مربوط به باتری به باتری کردن خودرو

### اخطار

\* اگر باتری منقضی شده باشد، اقدام به باتری به باتری خودروی خود ننمایید. باتری ها در این شرایط در صورت اقدام باتری به باتری ممکن است منفجر شده و یا تخریب شوند.

\* هنگام اتصال رابط های باتری به باتری یقین پیدا کرده دستان شما و رابط های برق از پولی ها، تسمه ها و یا فن ها دور می باشند.

\* باتری ها تولید گاز هیدروژن قابل اشتعال می نمایند. شعله و چرجه را از باتری دور نگه دارید در غیر این صورت ممکن است باعث انفجار گردد. هرگز در هنگام کار در مجاورت باتری سیگار نکشید.

\* اگر باتری کمکی که شما برای باتری به باتری کردن مورد استفاده قرار می دهید بر روی خودروی دیگر نصب شده باشد، اطمینان حاصل ننمایید که دو خودرو با یکدیگر در تماس نمی باشد.

\* اگر باتری شما بدون هیچ دلیل آشکاری مکرراً تخلیه می شود، خودرو را جهت بازرسی نزد نمایندگی مجاز سوزوکی بفرستید.

\* به منظور جلوگیری از ضرر زدن به خود و یا خودرو از دستور العمل های باتری به باتری به دقت و به ترتیب پیروی نمایید.

در صورت بروز شک با امداد سرویس جاده ای تماس بگیرید.

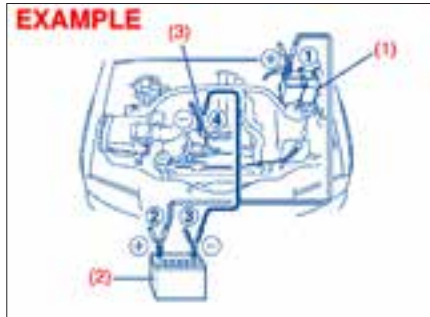
### احتیاط

خودرو شما نمی بایست بوسیله هل دادن یا بکسل کردن روشن شود این متد روشن کردن می تواند منجر به صدمه دیدن دائم کانالیست کاتورتور گردد. از القای برق برای روشن کردن خودرو با باتری ضعیف یا خالی استفاده ننمایید.

هنگام باتری به باتری کردن خودروی خود از رویه زیر استفاده ننمایید.



۲) تمام تجهیزات جانبی همه خودروها را بجز آنها که برای مقاصد ایمنی مورد نیاز است (به عنوان مثال چراغهای جلو و چراغ فلاش)، خاموش ننمایید.



۳) رابط های برق را مطابق مراحل زیر متصل ننمایید.

۱. یک انتهای کابل رابط را به ترمینال مثبت (+) باتری تخلیه شده (۱) متصل ننمایید.

۲. یک انتهای دیگر کابل رابط را به ترمینال مثبت (+) باتری کمکی (۲) متصل ننمایید.

۳. یک انتهای کابل رابط دوم را به ترمینال منفی (-) باتری کمکی (۲) متصل ننمایید.

۴. اتصال نهایی را به یک قطعه فلزی رنگ نشده و سنگین (بعنوان مثال قلاب درب موتور (۳)) خودرویی که باتری آن تخلیه شده است (۱) متصل ننمایید.

۱) فقط از باتری ۱۲ ولت برای باتری به باتری خودرو استفاده ننمایید. باتری سالم ۱۲ ولت رادر نزدیکی خودروی خود به نحوی قراردهید که کابلها به هر دو باتری برسد. هنگام استفاده از یک باتری نصب شده بر روی خودروی دیگر، اجازه ندهید دو خودرو با هم در تماس باشند. ترمز دستی هر دو خودرو را کامل بکشید.



**اخطار**

هرگز کابل رابط را مستقیماً به ترمینال (-) باتری تخلیه شده متصل ننمایید ، در غیر این صورت ممکن است باعث انفجار گردد.

۴) اگر باتری کمکی که شما مورد استفاده قرار می دهید بر روی خودروی دیگری نصب شده باشد ، موتور خودروی حامل باتری کمکی را روشن ننمائید .موتور را با دور میانه روشن نمایید.  
 ۵) موتور خودرویی که باتری آن تخلیه شده است را روشن ننمایید  
 ۶) کابل های اتصال را با ترتیب دقیق بر عکس روشی که وصل نمودید، جدا ننمایید.

**بکسل کردن خودرو**

اگر نیاز دارید که خودروی شما بکسل شود ، با یک سرویس دهنده حرفه ای تماس بگیرید.نمایندگی مجاز می تواند به تفصیل دستورالعمل های بکسل کردن را برای شما فراهم کند.



**اخطار**

هنگامی که شما خودروی خود را بکسل می نمائید ، به منظور پرهیز از تصادف یا آسیب دیدگی خودرو از دستورالعمل های زیر پیروی نمایید .

**اخطار**

هنگام بکسل کردن خودرو همیشه از یک زنجیر ایمنی استفاده نمایید.

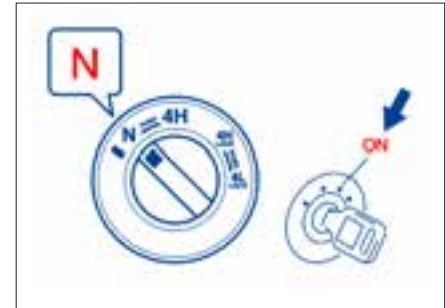
**احتیاط**

به منظور جلوگیری از خرابی خودرو در هنگام بکسل ، تجهیزات مناسب و رویه های بکسل کردن می بایست مورد استفاده قرار گیرد.

### بکسل نمودن یک خودروی از کار افتاده

اگر خودروی شما از کار بیفتد ، خودروی شما می تواند بوسیله یک کامیون جرثقیل دار در حالیکه چرخ های جلو بلند شده است مطابق دستورالعمل های زیر بکسل شود.

### قبل از بکسل کردن



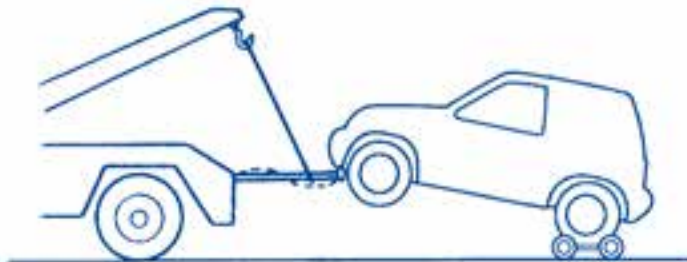
### تذکر:

اگر خودروی شما به سویچ انتقال مجهز می باشد و فرمان و قوای محرکه در شرایط خوبی به سر می برد و موتور می تواند روشن شود ، می توان خودرو را مطابق دستورالعمل های موجود در بخش "بکسل نمودن خودرو " بکسل نمود.

### حالت بالا بودن چرخ های جلو

این روش ممکن است با استفاده از یک کامیون جرثقیل دار در حالیکه چرخ های جلو از روی زمین بلند می باشند و یک چرخ دستی کوچک در زیر چرخ های عقب قرار دارد انجام شود.

حالت بالا بودن چرخ های جلو (همه مدل ها)



## راهکارهای اضطراری

### اگر استارت کار نکند

۱) سعی کنید در حالیکه چراغ جلو روشن است به منظور تعیین شرایط باطری، سوئیچ را به وضعیت "START" بچرخانید. اگر چراغ جلو بی نهایت کم نور شده یا خاموش شود، معمولاً به این معنی است که یا باطری تخلیه شده و یا اتصال ترمینال باطری ضعیف می باشد باطری را مجدداً شارژ نموده و یا اتصالات ترمینال باطری را در صورت لزوم تصحیح نمایید.

۲) اگر چراغهای جلو روشن باقی بماند، فیوزها را کنترل نمایید اگر دلیل خرابی استارت مشهود نباشد ممکن است ایراد اساسی الکتریکی وجود داشته باشد. خودرو را جهت بازرسی نزد نمایندگی مجاز سوزوکی ببرید.

### اگر موتور خفه کرده باشد

#### (سوخت بیش از حد وارد موتور شده باشد)

اگر سوخت بیش از حد وارد موتور شود، ممکن است استارت زدن مشکل باشد. اگر این امر اتفاق افتد، پدال گاز را تا انتها فشار دهید و در حین استارت زدن، نگه دارید. (موتور را بیش از ۱۵ ثانیه در این وضعیت به کار نیندازید)

### اگر موتور جوش بیاورد

موتور میتواند تحت شرایط سخت رانندگی موقتاً جوش بیاورد. اگر گیج دمای آب موتور در طی رانندگی از جوش آوردن موتور حکایت نماید:

۱) تهویه مطبوع را در صورت تجهیز خاموش نمایید.

۲) خودرو را به محل امن منتقل نموده و پارک کنید

۳) اجازه دهید موتور در دور آرام برای چند دقیقه کار کند تا نشانگر محدوده دمایی عادی، قابل قبول بین "H" و "C" را نشان دهد.

### اخطار

اگر شما بخارات فرار را دیدید و یا استشمام نمودید، خودرو را در یک محل امن متوقف نموده و موتور را به سرعت خاموش نمایید تا خنک شود. اگر برای مدتی بخار رویت نشود درب موتور را بلند نموده و ببینید که آیا مایع خنک کننده هنوز می جوشد یا خیر. اگر مایع خنک کننده در حال جوشیدن می باشد می بایست صبر کنید تا از جوشیدن بیفتد و سپس نسبت به انجام مراحل بعدی اقدام نمایید.

درجه آب تا محدوده عادی و قابل قبول پائین نمی آید.

۱) موتور را خاموش نموده و تسمه و واتر پمپ و پولی را از نظر آسیب دیدگی و لغزیدن کنترل نمایید. اگر مورد غیر عادی مشاهده گردید آنرا تصحیح نمایید.

۲) سطح مایع خنک کننده در مخزن را کنترل نمایید. اگر مایع خنک کننده پایین تر از "LOW" باشد، به دنبال نشستی واتر پمپ، رادیاتور و شلنگ های رادیاتور و بخاری بگردید. اگر مشخص گردید که نشستی وجود دارد که باعث جوش آوردن می شود، خودرو را تا زمانی که این مشکل برطرف نشود روشن نکنید.

۳) اگر نشستی یافت نشود، مایع خنک کننده را در صورت نیاز به دقت به مخزن ذخیره و رادیاتور اضافه نمایید. (به قسمت "مایع خنک کننده موتور" در بخش "بازرسی و نگهداری" مراجعه نمایید)



### اخطار

\* هنگامی که دمای آب بالاست، باز کردن درب رادیاتور خطرناک می باشد، زیرا مایع جوشان و بخار ممکن است تحت فشار خارج شده و موجب سوختگی گردد. درب رادیاتور فقط هنگامی که دمای آب پائین تر آمد، می بایست باز شود.

\* جهت جلوگیری از آسیب های شخصی، دستان، ابزار و لباس ها را از فن موتور، فن تهویه مطبوع (در صورت تجهیز) دور نگه دارید. فن های الکتریکی می توانند بطور اتوماتیک و بدون اخطار قبلی روشن شوند.



SUZUKI

GRAND VITARA



---

## مراقبت ظاهری

پیشگیری از خوردگی (زنگ زدگی).....۱-۹

تمیز کردن خودرو.....۲-۹



## پیشگیری از خوردگی (زنگ زدگی)

مهم است که مراقبت خوبی از خودرو به عمل آورده و از آن در برابر خوردگی حفاظت نمایید. فهرست زیر، دستور العملهایی از نحوه نگهداری خودرو در برابر خوردگی می باشد. لطفا دستور العملهای زیر را به دقت مطالعه نموده و به کار ببندید.

## اطلاعات مهم در خصوص خوردگی

### دلایل متعارف خوردگی

- ۱) تجمع نمک جاده، خاک، رطوبت یا مواد شیمیایی در نواحی با دسترسی مشکل در زیر خودرو و یا شاسی.
- ۲) کندگی، خراش و هرگونه آسیب دیدگی روی سطوح عملیات حرارتی و یا رنگ شده ناشی از تصادفات جزئی یا سایش توسط سنگ یا شن.
- شرایط محیطی که خوردگی را تسریع می نماید
- ۱) نمک جاده، خاک های شیمیایی، هوای دریا یا آلودگی های صنعتی باعث تسریع در خوردگی فلزات می شوند.
- ۲) رطوبت بالا، نرخ خوردگی را به ویژه در هنگامی که محدوده دمایی بالاتر از نقطه انجماد می باشد، افزایش می دهد.
- ۳) رطوبت در نواحی مشخصی از خودرو برای یک دوره زمانی طولانی ممکن است خوردگی را افزایش دهد حتی اگر سایر نواحی خودرو خشک باشد.
- ۴) دمای بالا، نرخ خوردگی را برای بعضی از قطعات خودرو که جهت خشک شدن سریع، دارای باد خور خوبی نمی باشند افزایش می دهد.

این اطلاعات ضرورت تمیز بودن و خشک بودن خودرو را تا جای ممکن (بویژه در زیر بدنه) نشان می دهد. تعمیر هر گونه خرابی رنگ یا حفاظت از پوشش رنگ در اسرع وقت به یک اندازه اهمیت دارد.

### نحوه جلوگیری از خوردگی

خودروی خود را مکرراً بشوید. بهترین روش برای تکمیل محافظت از خودرو و جلوگیری از خوردگی، تمیز نگه داشتن آن و شستن مکرر آن می باشد.

خودروی خود را حداقل یکبار در زمستان و یکبار به فاصله بعد از زمستان بشوید. خودروی خود بویژه قسمتهای زیرین آنرا تا جای ممکن تمیز و خشک نگه دارید.

اگر شما به طور مکرر بر روی جاده های نمکی رانندگی می نمایید، خودروی شما حداقل می بایست یک بار در ماه در طی زمستان شسته شود. اگر شما نزدیک اقیانوس زندگی می کنید، خودروی شما در سر تاسر سال می بایست حداقل ماهی یکبار شسته شود.

جهت دستورالعمل شستشو به بخش "تمیز بودن خودرو" مراجعه نمایید.

خارج نمودن مواد خارجی جمع شده

مواد خارجی نظیر نمک ها، روغن های شیمیایی روی سطح جاده و یا قیر، شیره گیاهان، فضلہ پرندگان و باران های صنعتی ممکن است در صورتی که بر روی رنگ باقی بماند، به رنگ خودرو صدمه بزند. این انباشتگی ها را در اسرع وقت پاک کنید. اگر این مواد با شستشو پاک نشوند، یک پاک کننده اضافی ممکن است مورد نیاز باشد. اطمینان حاصل نمایید که هر ماده پاک کننده ای که شما مورد استفاده قرار می دهید، برای سطوح رنگ شده مضر نمی باشند و برای همین منظور فراهم شده اند. در هنگام استفاده از این پاک کننده بخصوص، از دستورالعمل های سازنده پیروی نمایید.

### اخطار

مواد خارجی می توانند بین باک بنزین و کاور محافظ آن جمع شوند. شما می بایست بصورت دوره ای هر ماده خارجی که در این ناحیه جمع شده است را تمیز نمایید. زیرا می تواند خطر آتش سوزی ایجاد نماید.

### تعمیر خرابی

به دقت خودروی خود را از نظر خرابی سطوح رنگ شده آزمایش نمایید. در صورت پیدا کردن هرگونه کندگی یا خراش در رنگ، جهت جلوگیری از شروع خوردگی، آنرا به سرعت تعمیر نمایید. اگر کندگی یا خراش به سطح فلز رسیده باشد، خودرو را جهت تعمیر نزد صافکار ماهر ببرید.

اطلاق سرنشین و بار را تمیز نگه دارید

رطوبت، خاک یا گل می تواند زیر موکت کف انباشته شده و ممکن است باعث خوردگی شود. بعضی از اوقات زیر موکت کف را چک کنید تا مطمئن شوید که این نواحی تمیز و خشک می باشد. اگر خودرو در جاده های نا هموار یا هوای خیس مورد استفاده قرار می گیرد، کنترل های زود به زود مورد نیاز است.

بارهای مخصوص نظیر مواد شیمیایی، کودهای شیمیایی، پاک کننده ها، نمک ها و غیره، خاصیتی بی نهایت خورنده دارند.



این محصولات می بایست در محفظه های مهر و موم شده حمل شوند. اگر ریزش یا نشستی روی دهد، آن ناحیه را به سرعت تمیز و خشک نمایید.

### از محافظ گل و لای و شن استفاده ننمائید

استفاده از محافظ گل و لای و شن به محافظت از خودرو، بویژه اگر شما به طور مکرر بر روی جاده شنی یا نمکی رانندگی می کنید، کمک می نماید. محافظ های بزرگ که تا حد امکان به جاده نزدیک است قابل استفاده و بهترین می باشد. اتصالات چنین محافظهایی می بایست در برابر خوردگی مقاوم باشد. به منظور کسب اطلاعات بیشتر در خصوص چنین محافظهایی با نمایندگی مجاز سوزوکی تماس بگیرید.

### خودرو خود را در جای خشک با تهویه مناسب

#### نگهداری نمایید

خودروی خود را در جای خیس و مرطوب، با تهویه ضعیف پارک نکنید. اگر شما اغلب خودرو خود را در گاراژ می شوید و یا اگر شما خیلی از اوقات هنگامی که خودرو خیس است با آن رانندگی می نمایید، گاراژ شما ممکن است خیس و مرطوب باشد رطوبت بالا در گاراژ باعث خوردگی شده و یا آنرا تسریع می کند یک خودروی خیس حتی ممکن است در صورت تهویه ضعیف در گاراژ گرم زنگ بزند.

### تمیز کردن خودرو

#### اخطار

پوشش های محافظ اضافی زیر خودرو و یا ضد زنگ را بر روی اطراف اجزاء سیستم اگزوز نظیر کاتالیست کانورتور، لوله های اگزوز و غیره بکار نبرید. در صورت گرم شدن مواد پوششهای محافظ، امکان آتش سوزی وجود دارد.



#### اخطار

هنگام تمیز کردن داخل و خارج خودرو هرگز از مواد آتش زا نظیر تینر، بنزین یا مواد تمیز کننده نظیر سفید کننده ها یا پاک کننده های خانگی استفاده نکنید این مواد می تواند باعث آسیبهای شخصی یا خرابی خودرو گردد

### تمیز کردن داخل خودرو

#### وسایل وینیلی

محلولی از آب و صابون یا مخلوط رقیقی از شوینده و آب گرم تهیه نمایید این محلول را با استفاده از اسفنج یا پارچه نرم بر روی وینیل بکشید و اجازه دهید برای چند دقیقه خیس بماند تا چرک و آلودگی از بین برود سطح را با یک دستمال تمیز و مرطوب پاک کنید تا چرک و آب صابون از بین برود اگر مقداری چرک هنوز روی سطح باقی مانده است این رویه را تکرار کنید.

#### وسایل پارچه ای

آلودگی را با جارو برقی پاک کنید. با استفاده از محلول آب و صابون رقیق و دستمال مرطوب تمیز نواحی لکه شده را پاک کنید. به منظور از بین بردن صابون، این نواحی را مجدداً با پارچه مرطوب شده یا آب پاک کنید این رویه را تکرار نمایید تا لکه ها از بین برود و یا از پاک کننده های تجاری مناسب برای پارچه جهت لکه های شدیدتر استفاده نمایید. هنگامی که شما از یک پاک کننده پارچه استفاده می کنید، به دقت از دستورالعملهای سازنده و سپس هشدارها پیروی نمایید.

## وسائل چرمی

آلودگی ها را با جارو برقی پاک کنید . با استفاده از محلول آب و صابون رقیق ، و پارچه نرم مرطوب و تمیز ، آلودگی ها را پاک کنید . به منظور از بین بردن صابون ، این نواحی را مجدداً با پارچه مرطوب شده با آب پاک کنید . این نواحی را با یک پارچه نرم و خشک ، تمیز نمائید . این رویه را تکرار نموده تا آلودگی یا لکه از بین برود و یا از پاک کننده های تجاری مناسب برای چرم جهت آلودگی یا لکه های شدید تر استفاده نمائید . اگر شما از یک پاک کننده چرمی استفاده می کنید به دقت از دستورالعمل های سازنده و پیش هشدار ها پیروی نمائید . از حلال ها یا پاک کننده های نوع ساینده استفاده ننمائید .

## کمربندهای ایمنی

کمربندهای ایمنی را با آب و صابون رقیق تمیز نمائید از سفید کننده و یا رنگ بر روی کمر بند استفاده نکنید . این مواد ممکن است ایلاف پارچه کمر بند را سست نماید .

## زیر پای های وینیلی

آلودگی های معمولی می تواند از روی وینیل با استفاده از آب و صابون پاک شوند از یک برس برای پاک کردن آلودگی استفاده کنید پس از اینکه آلودگی پاک شد ، سرتاسر زیر پای را با آب بشویید و آنرا در سایه خشک کنید .

## موکت ها

آلودگی و چرک را تا حد امکان با جاروبرقی تمیز نمائید با استفاده از آب و صابون رقیق و پارچه مرطوب شده با آب ، نواحی لکه دار را تمیز نمائید . این کار را تا پاک شدن لکه تمیز نموده و یا از پاک کننده های مخصوص موکت برای لکه های شدیدتر استفاده نمائید . اگر شما از پاک کننده موکت استفاده می کنید ، به دقت از دستورالعمل های سازنده و پیش هشدار ها پیروی نمائید .

## داشبورد و کنسول

### تذکره:

اثرات مواد شیمیایی ، الکل و غیره را به سرعت با یک پارچه نرم و مرطوب پاک کنید در صورت لزوم از محلول آب و صابون رقیق استفاده نمائید . از پاک کننده ها و پولیش های حاوی حلال های قوی و یا حلال های اسیدی استفاده نکنید . این مواد شیمیایی ممکن است باعث لک شدن و یا بی رنگ شدن داشبورد و کنسول شوند .

## تمیز کردن قسمت های خارجی خودرو

### احتیاط

مهم است که خودروی خود را تمیز و عاری از آلودگی نگه دارید . کوتاهی از تمیز نگه داشتن خودرو ممکن است منجر به از بین رفتن رنگ و یا خوردگی در قسمت های مختلف خودرو شود .

## شستن

### اخطار

\* هرگز در هنگامی که موتور کار می کند اقدام به شستن و پولیش کردن خودرو ننمائید .  
 \* هنگام تمیز کردن زیر بدنه و گلگیر ، در جاهایی که دارای قطعات یا لبه های تیز و برنده می باشد می بایست جهت حفاظت دستان و بازو از بریدگی از دستکش و پیراهن استین بلند استفاده نمائید .  
 \* پس از شستشوی خودرو ، قبل از رانندگی ترمزها را به دقت تست کنید تا اطمینان حاصل نمائید که کارایی آنها حفظ شده است .

۱. نقاط آسیب دیده را تمیز نموده و اجازه دهید خشک شود.
۲. رنگ را تمیز نموده و نقاط آسیب دیده را به آهستگی با یک قلم موی کوچک ترمیم کنید.
۳. اجازه دهید رنگ کاملا خشک شود.

### پولیش کاری



- پس از شستشوی خودرو، جهت محافظت بیشتر و زیبایی، استفاده از واکس و پولیش توصیه میشود
- \* فقط از واکس و پولیش با کیفیت استفاده نمایید.
  - \* هنگام استفاده از واکس و پولیش، پیش هشدارهای سازنده را رعایت نمایید.

#### احتیاط

به منظور جلوگیری از صدمه دیدن رنگ یا سطوح پلاستیکی، آلودگی ها را بدون استفاده از آب زیاد پاک نکنید اطمینان حاصل نمایید که رویه فوق را بکار می گیرید.

۳) سرتاسر بدنه خارجی را با یک شوینده ملایم و یا صابون شستشوی ماشین با استفاده از اسفنج یا پارچه نرم بشویید. اسفنج یا پارچه نرم می بایست بطور مکرر در محلول آب و صابون خیس شوند.

#### احتیاط

هنگام استفاده از یک محلول شستشوی ماشین تجاری، احتیاط های تعیین شده، توسط سازنده را رعایت نمایید هرگز از شوینده ها و صابونهای قوی استفاده نکنید

- ۴) اولین باری که آلودگی به طور کامل پاک شد، شوینده را بطور کامل بشویید
- ۵) پس از شستشو، بدنه خودرو را با یک جبر یا پارچه پاک کنید و اجازه دهید در سایه خشک شود
- ۶) به دقت هرگونه آسیب دیدگی سطوح رنگ شده را کنترل نمایید اگر هرگونه آسیب دیدگی وجود دارد، آسیب دیدگی را مطابق رویه زیر اصلاح نمایید:

هنگام شستن خودرو آنرا در جایی پارک کنید که نور مستقیم خورشید به آن نتابد و از رویه زیر پیروی نمایید: ۱) زیر بدنه و هوزینگ چرخها را با فشار آب جهت خارج نمودن گل لای و خار و خاشاک بشویید از آب به میزان لازم استفاده نمایید.

#### احتیاط

هنگام شستن خودرو:

- \* از هدایت مستقیم بخار یا آب جوش بیشتر از ۸۰C (۱۷۶F) بروی قطعات پلاستیکی پرهیز نمایید
- \* به منظور جلوگیری از خراب شدن اجزای موتور، از آب با فشار بالا در داخل موتور استفاده نکنید
- \* بر روی باطری آب نریزید و آب باقیمانده بر روی باطری را پاک کنید ورود آب به داخل باطری شاید باعث نشستی آب باطری شود

۲) بدنه خودرو را به منظور تمیز کردن آلودگی بشویید. آلودگی و گل ولای را از بدنه خارجی با استفاده از آب پاک کنید. شما می توانید از یک اسفنج یا برس نرم استفاده نمایید. از مواد سخت که می تواند باعث خراشیدگی رنگ و یا پلاستیک شوند استفاده نکنید. به خاطر داشته باشید که کاور چراغهای جلو و لنزها از تعدادی قطعات پلاستیکی تشکیل شده اند.



SUZUKI

GRAND VITARA



## اطلاعات عمومی

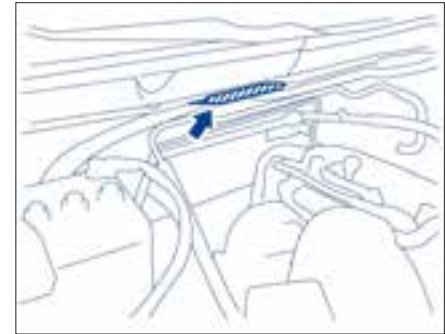
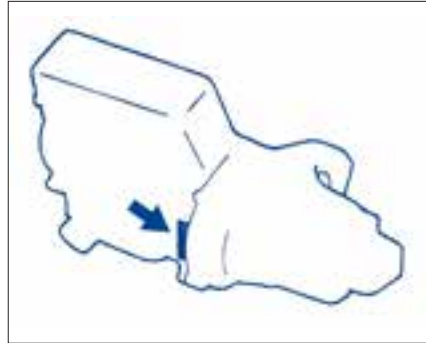
۱-۱۰ ..... شناسایی خودرو.

۲-۱۰ ..... مصرف سوخت (برای اروپا).



شناسایی خودرو

شماره سریال شناسایی



شماره شناسایی خودرو و / یا موتور به منظور ثبت خودرو مورد استفاده قرار می گیرد. این شماره ها همچنین برای کمک به نمایندگی مجاز در هنگام سفارش دهی یا مراجعه به اطلاعات سرویس خاص مورد استفاده قرار می گیرد ، هر زمان که نیاز به مشورت با نمایندگی مجاز سوزوکی دارید به خاطر داشته باشید که خودروی خود را با شماره معرفی نمایید. اگر قرائت این شماره برای شما مشکل است ، می توانید آنرا بر روی پلاک شناسایی خودرو پیدا کنید.



## مصرف سوخت (برای اروپا)

M/T: گیربکس معمولی

A/T: گیربکس اتوماتیک

2.4L		
11.6/276	M/T	شهر (L/100km) / CO <sub>2</sub> (g/km)
12.8/304	A/T	
7.4/176	M/T	شهر (L/100km) / CO <sub>2</sub> (g/km)
8.2/194	A/T	
8.9/212	M/T	ترکیبی (L/100km) / CO <sub>2</sub> (g/km)
9.7/234	A/T	

## تذکر

از آنجاییکه این داده ها تحت شرایط معین بدست آمده اند ، مصرف واقعی خودروی شما با این داده ها تفاوت خواهد داشت.



تذکرا

مشخصات من تواند بدون اطلاع قبلی تغییر نماید.

M/T گریکس معمولی  
A/T گریکس اسپورتیک

ابعاد	واحد: mm(in.)
طول کلی	4300-4575(169.3-180.1)
پهنای کلی	1810(71.3)
ارتفاع کلی	1695(66.7)
فاصله محور ها	2640(103.9)
فاصله برج ها در محور ها	1540(60.6) جلو
	1570(61.8) عقب
فاصله از زمین	200(7.9)

ابعاد (جرم (وزن))	Kg (lbs)
جرم (وزن) کل خودرو با سوخت و تجهیزات	1552-1670(3422-3682)
میان جرم (وزن) ناخالص خودرو	2100(4630)
جرم (وزن) ناخالص انگل	1050(2315) جلو
	1210(2668) عقب

ابعاد موتور	2.4L
نوع	124B(16V DOHC)
تعداد سیلندر ها	4
قطر داخلی سیلندر	92.0mm(3.62 in.)
گورس سیلندر	90.0mm(3.54 in.)
حجم جابجایی سیستم	2393cm <sup>3</sup>
نسبت تراکم	10.0:1 موتور با نرخ بالای کشش (بترین اسپورت)
	10.0:1 موتور با بترین معمولی

## مشخصات

ایتنوا الکتریکی	
شمع استاندارد	شمع ایریدیم
باتری	NGK SILFR6A11 (آلوده نوسه می گردد)
فیوز ها	12V 55D23L 48AH/SHR
	به بخش "تعمیر و نگهداری" مراجعه نمائید
ایتنوا چراغ ها	
چراغ جلو	نور پلن
چراغ راهنما	نور ۷۰ جلو عقب
چراغ راهنمای چپ	12V 5W
چراغ موقعیت	12V 5W
چراغ ابرو/چراغ عقب	12V 21/5W
چراغ پلاک نمره	12V 5W
چراغ تنه عقب	12V 21W
چراغ مه شکن عقب	12V 21W
چراغ استپ پشت نشیمن عقب	12V 5W
چراغ سقفی	چراغ مطالعه چراغ سقفی مرکزی چراغ عقب
	12V 8W
	12V 10W
	12V 10W
چراغ محفظه بار	12V 5W

## مشخصات

ایتمو: جرخ و سیستم تعلیق	
225/70R16, 225/65R17	سایز لاستیک جلو و عقب
لاستیک 225/70R16 (Aluminum) 1/2J 16x6	سایز رینگ
لاستیک 225/65R17 (Aluminum) 1/2J 17x6	
برای فشار باد لاستیک مشخص تحت شرایط نرمال، به برجسب اطلاعات مربوطه به لاستیک که بر روی ستون درپ سمت راسته نصب شده است مراجعه نمایند.	
هنگام بکسل کردن پمپ بادکنک کن، از مقدار زیر پیروی نمایند	
240kPa (2.40kg/cm <sup>2</sup> , 34psi)	جلو
280kPa (2.80kg/cm <sup>2</sup> , 40psi)	عقب
هنگامی که بیش از ۴ نفر سوار خودرو می باشند، توصیه می شود که از فشار باد لاستیک فهرست شده زیر منظور دستیابی به کمترین مقدار مصرف سوخت ممکن پیروی نمایند	
260kPa (2.60kg/cm <sup>2</sup> , 38psi)	جلو
260kPa (2.60kg/cm <sup>2</sup> , 38psi)	عقب
225/70R16, 225/65R17 43390-65J00 (SUZUKI P/NO.) با ضخامت زانالی: 15mm (max). ضخامت محور: 15mm (max)	زانجر جرخ توصیه شده (برای اروپا)

## تذکره:

هنگامی که بیش از ۴ نفر سوار خودرو می باشند، از فشار باد مشخص فهرست شده بر روی برجسب اطلاعات لاستیک پیروی نمایند.

## سایر کنترل‌ها و تجهیزات

آیتو: فرمان	
0± 2mm (0± 0.08 in.)	چاپ
6± 2mm (0.24± 0.08 in.)	طایفه
0° 00'	زاویه کسیر
-1°15' ± 40'	طایفه
2° 30'	زاویه کسیر

آیتو: ظرفیت‌ها (تقریبی)			
7.3 L (12.8 imp pt)	مایع خنک‌کننده موتور (شامل مخزن ذخیره)		
66L (14.5 imp gal)	پاک‌ترین		
4.8L (8.4 imp pt)	روغن موتور (معمولی یا فیلتر روغن)		
1.9L (3.3 imp pt)	M/T	روغن گیربکس	
7.2L (12.7 imp pt) (حکام تسمه لاستیکی)	4A/T		
0.95L (1.7 imp pt)	چاپ		
1.1L (1.9 imp pt)	M/T	2WD	عقب
0.8L (1.4 imp pt)	4A/T		
0.8L (1.4 imp pt)	4WD		
1.5L (2.6 imp pt)	با سوابج انتقال		
	روغن ترانسفر		



راه تو را می خواند ...

شرکت ایران خودرو (سهامی عام)  
تهران، بزرگراه شهید لشگری  
کیلومتر ۱۴ جاده مخصوص تهران کرج  
بلوار ایران خودرو، درب شماره ۱  
کد پستی ۱۳۸۹۹۱۳۶۵۷  
تلفن: ۴۸۹۰۱ (۰۲۱)  
نمابر: ۱-۴۴۹۳۴۰۰۰ (۰۲۱)  
مرکز پیامک: ۳۰۰۰۳  
پست الکترونیکی: info@ikco.ir  
پایگاه اینترنتی: www.ikco.ir