



امداد خودرو ایران

مسیر تسمه های دینام، هیدرولیک و کولر

در محصولات ایران خودرو



امداد خودرو ایران

امداد خودرو ایران

هیچکس در راه نمی ماند...

سلام خدمت شما امدادگران عزیز

اداره آموزش برای رشد و تعالی هرچه بیشتر شما همکاران محترم در زمینه امداد رسانی و ارائه بهترین خدمات در کمترین زمان به حامیان ایران خودرو و تمامی مردم شریف ایران، تصمیم به تهیه و تالیف کتابچه های آموزشی گرفته است تا به شما عزیزان ثابت کنیم همیشه و همه جا در کنار شما هستیم و یاور دستهای پُرتوان شما هستیم.

بدین ترتیب شانزدهمین کتابچه تحت عنوان " مسیره های تسمه دینام، هیدرولیک و کولر در محصولات ایران خودرو" به حضور محترمتان تقدیم می گردد.

باسپاس و درود بی پایان بر شما عزیزان

احمد بابایی

رئیس اداره آموزش

تابستان ۱۳۹۴

• سپاس از جناب آقای مهندس جواد طاهری بخش که اداره آموزش را در تهیه و آماده سازی این کتابچه یاری رساندند.



۱ - روش تعویض و مسیر تسمه دینام در خودروهای پیکان و ROA:

با آچار ۱۳ پیچ تنظیم دینام را شل کرده و دینام را به سمت بالا حرکت می دهیم تا تسمه دینام آزاد شود سپس تسمه جدید را روی پولی های میل لنگ و واتر پمپ و دینام جا انداخته و دینام را به سمت پایین حرکت می دهیم تا جایی که تسمه به اندازه کافی سفت شود (مقدار سفت کردن تسمه باید طوری باشد که وقتی روی قسمت خالی تسمه فشار می آوریم حدوداً یک سانتی متر با فشار دست بالا و پایین شود)

ترتیب پولی های تسمه دینام: میل لنگ - دینام - واتر پمپ - میل لنگ

تذکر: سفت کردن بیش از حد تسمه دینام باعث خرابی بلبرینگ دینام و واترپمپ می شود.

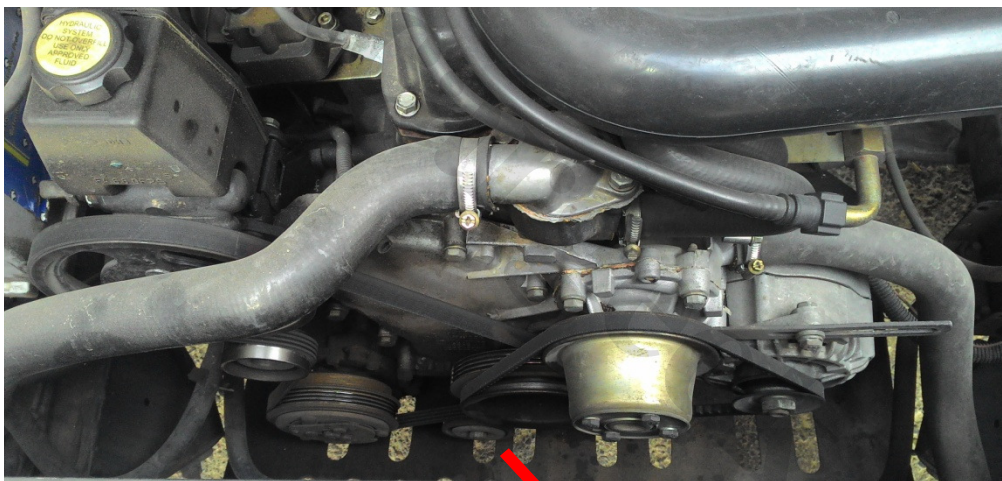
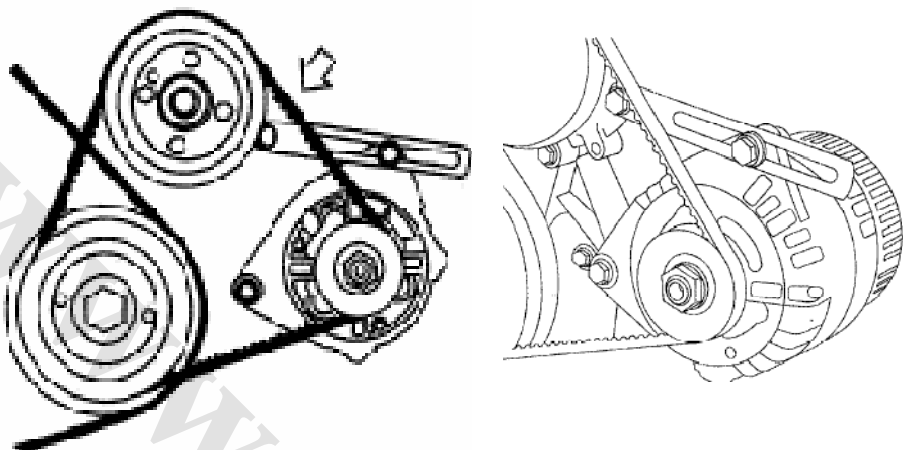
سایز تسمه دینام پیکان و ROA : 835×905

جهت تعویض تسمه هیدرولیک و کولر ابتدا باید تسمه دینام را باز کرده سپس پیچ مرکز غلتک تسمه سفت کن را با آچار ۱۴ شل می کنیم بعد پیچ رگلاژ تسمه سفت کن که سر آن به طرف سینی زیر موتور است را با آچار ۱۰ سفت می کنیم تا تسمه سفت کن به سمت پایین حرکت کند و تسمه هیدرولیک و کولر شل شود سپس تسمه جدید را جایگزین کرده و عکس همین عملیات را جهت سفت کردن آن انجام می دهیم.

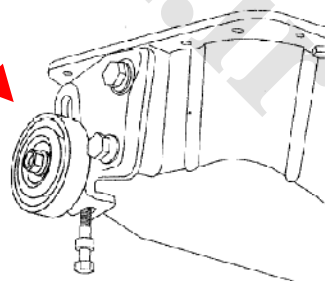
ترتیب پولی های تسمه هیدرولیک و کولر RD و ROA: میل لنگ - هرزگرد تسمه سفت کن - کمپرسور کولر - هرزگرد ثابت - هیدرولیک - میل لنگ

نکته: در خودروی ROA سال غلتک هرزگرد ثابت تسمه هیدرولیک و کولر حذف شده بنابراین سایز تسمه هیدرولیک و کولر آن از خودروی RD کوچکتر شده است.

سایز تسمه هیدرولیک و کولر RD یا ROA : (RD) ۱۴۲۰ ۴PK یا (ROA) ۱۳۳۵ ۴PK



تسمه دینام و هیدرولیک روآ



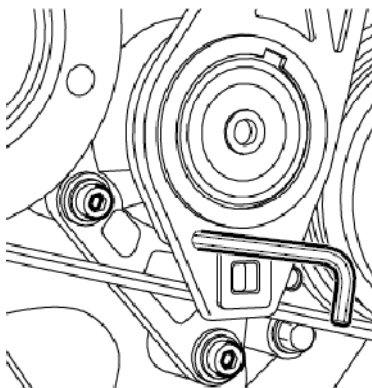
۲- روش تعویض و مسیر تسمه دینام در خودرو های ۴۰۵ و پارس و سمند با موتور XUY و XUM و پارس ELX با موتور ۱۶ سوپاپ زانتیا:

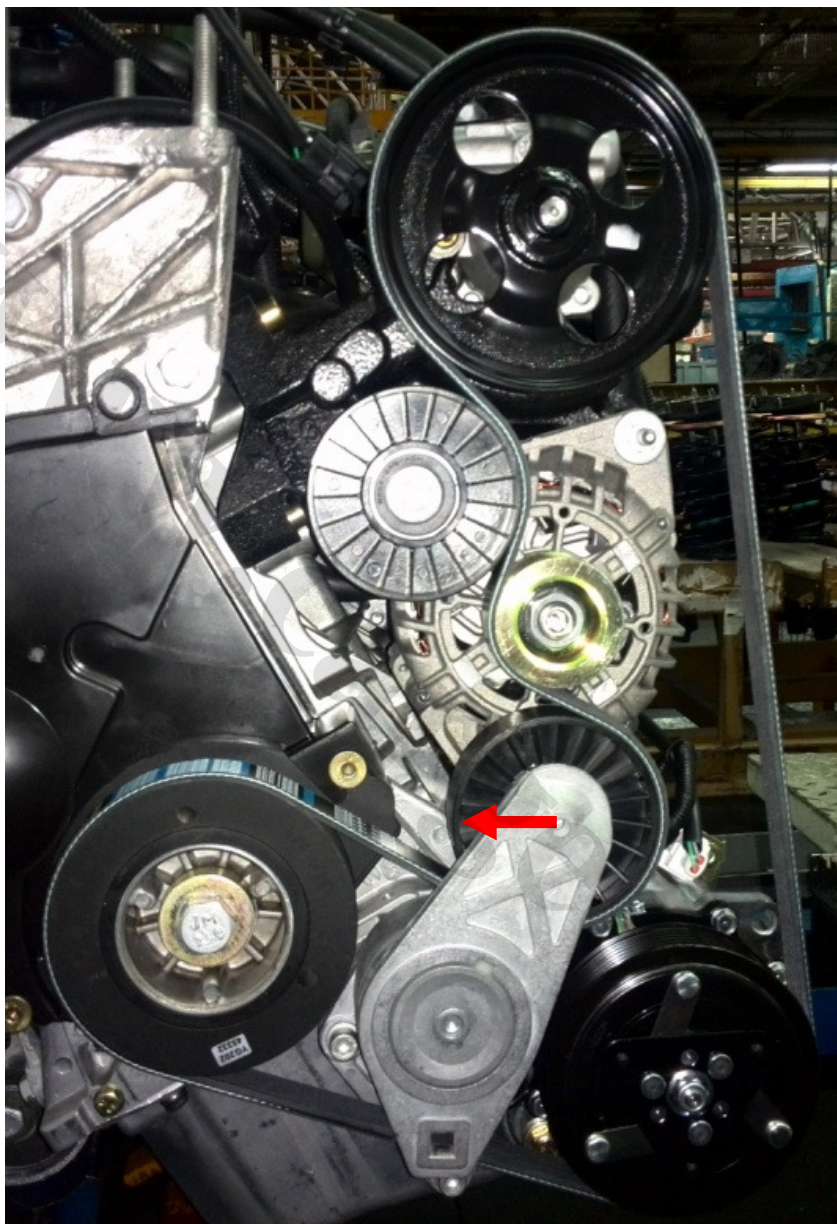
برای تعویض تسمه دینام این خودروها ابتدا چرخ و شل گیر سمت شاگرد را باز کرده و توسط یک اهرم تسمه سفت کن را در جهت خلاف عقربه های ساعت حرکت می دهیم تا تسمه آزاد شود. سپس بوسیله آچار آلن ۶ ، ۲ عدد پیچ پایه تسمه سفت کن را باز کرده و تسمه را از پشت آن در می آوریم و تسمه جدید را به شکل زیر روی پولی ها انداخته و پس از سفت کردن پیچ های تسمه سفت کن و اهرم کردن آن در جهت خلاف عقربه های ساعت تسمه را بر روی پولی ها جا انداخته و بعد تسمه سفت کن را رها می کنیم تا تسمه سر جای خود محکم شود.

سایز تسمه دینام ۴۰۵ و پارس و سمند با موتور XUY و XUM و پارس ELX:

۵ ± ۱۶۶۵ PK۶

ترتیب پولی ها: میل لنگ - کمپرسور کولر - هیدرولیک - هرزگرد ثابت - دینام - هرزگرد تسمه سفت کن - میل لنگ





موتور XUY و XUM در خودروهای پژو ۴۰۵، پارس و سمند

۳ - روش تعویض و مسیر تسمه دینام، کولر و هیدرولیک در خودروهای

پژو ۴۰۵ و پارس با موتور TU۵:

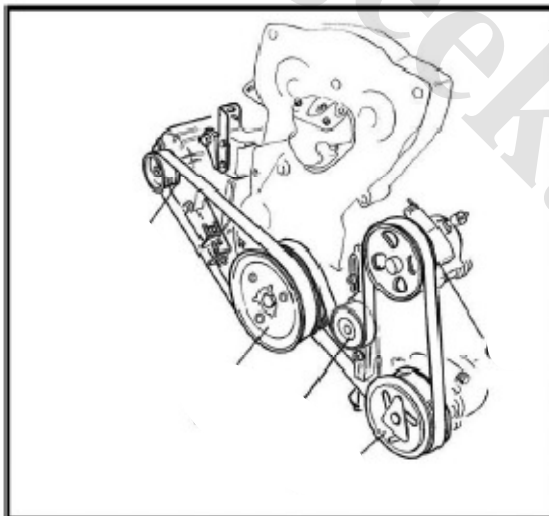
در این موتور از دو تسمه استفاده شده یکی برای دینام و دیگری برای کولر و هیدرولیک جهت تعویض تسمه دینام پیچ پایه دینام و پیچ رگلاژ دینام را شل کرده و با حرکت دادن دینام به سمت پایین تسمه را آزاد کرده و جهت تعویض تسمه کولر و هیدرولیک پیچ های پایه تسمه سفت کن را شل کرده و پیچ رگلاژ تسمه سفت کن را شل می کنیم و آن را به سمت بالا حرکت داده و تسمه را آزاد می کنیم. برای نصب تسمه ها عملیات را به صورت معکوس انجام می دهیم.

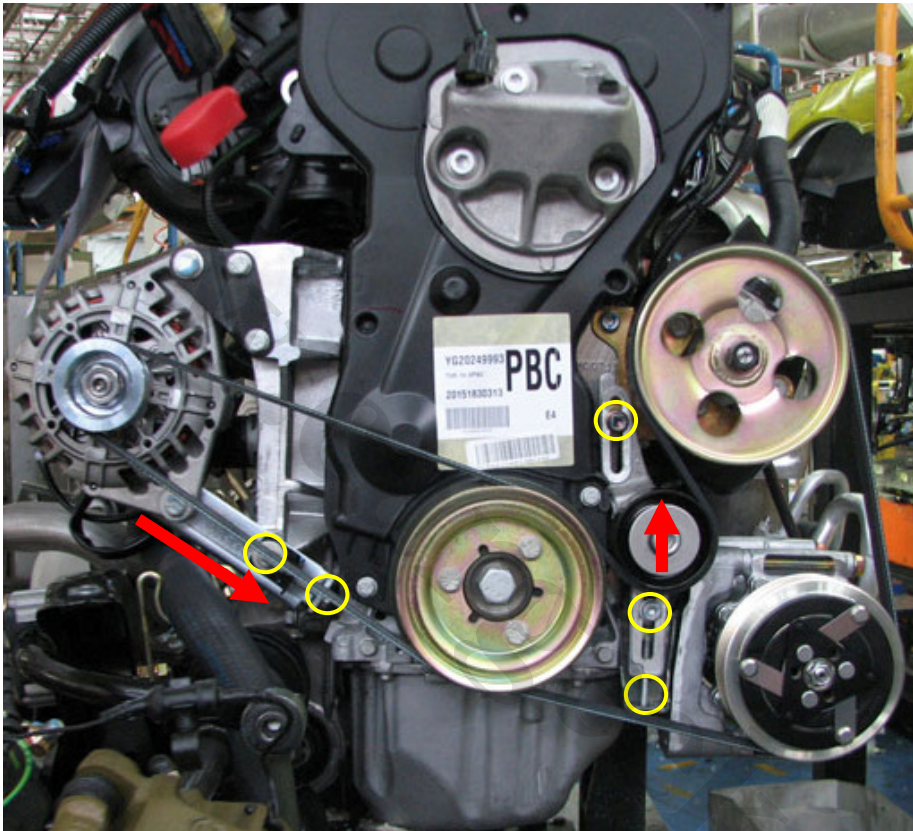
ترتیب پولی های تسمه دینام: میل لنگ - دینام - میل لنگ

ترتیب پولی های تسمه هیدرولیک و کولر: میل لنگ - کمپرسور کولر - هیدرولیک - هرزگرد تسمه سفت کن - میل لنگ

سایز تسمه های دینام - کولر و هیدرولیک در خودروی ۴۰۵ و پارس و سمند با موتور

TU۵: تسمه دینام ۸۵۵ FPK - تسمه کولر و هیدرولیک ۱۲۵۳ FPK





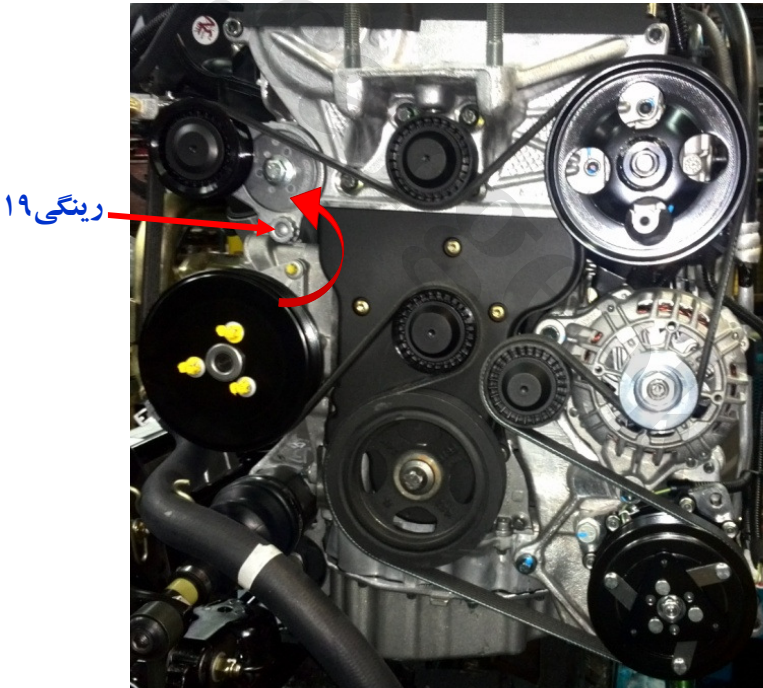
موتور TU5 در خودروهایی پژو ۴۰۵، پارس و سمند

۴ - روش تعویض و مسیر تسمه دینام در خودرو های سمند و دنا با موتور EFY:

پایه تسمه سفت کن را توسط آچار رینگ ۱۹ در جهت خلاف عقربه های ساعت چرخانده تا تسمه آزاد شود سپس تسمه جدید را مطابق با شکل زیر در مسیر خود قرار داده و تسمه سفت کن را پس از جا انداختن تسمه بر روی آخرین پولی رها می کنیم.

سایز تسمه دینام سمند و دنا با موتور EFY : ۲۳۶۴ ± ۵ PK۶

ترتیب پولی ها: میل لنگ - کمپرسور کولر - هرزگرد ثابت - دینام - هیدرولیک - هرزگرد ثابت - هرزگرد تسمه سفت کن - واتر پمپ - هرزگرد ثابت - میل لنگ



موتور EFY در سمند و دنا



نمایی دیگر از موتور EFY در سمند و دنا

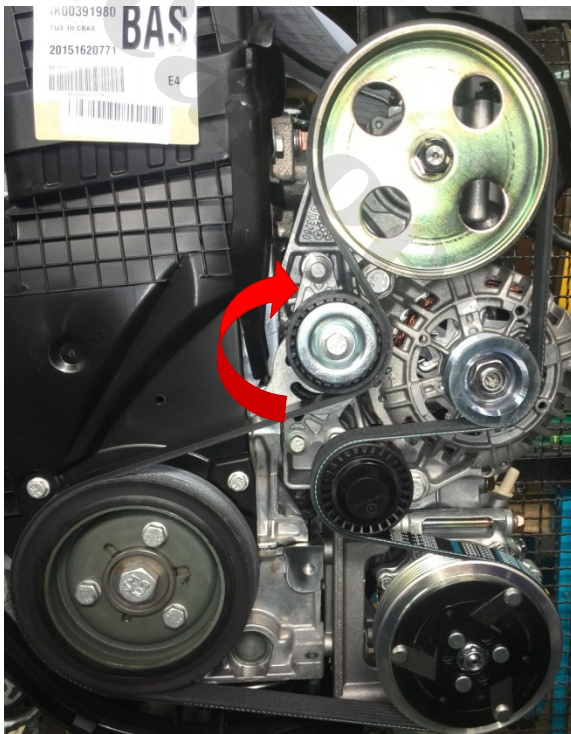


۵ - روش تعویض و مسیر تسمه دینام در خودرو های ۲۰۶، ۲۰۷ و رانا با موتور TU۳ و TU۵:

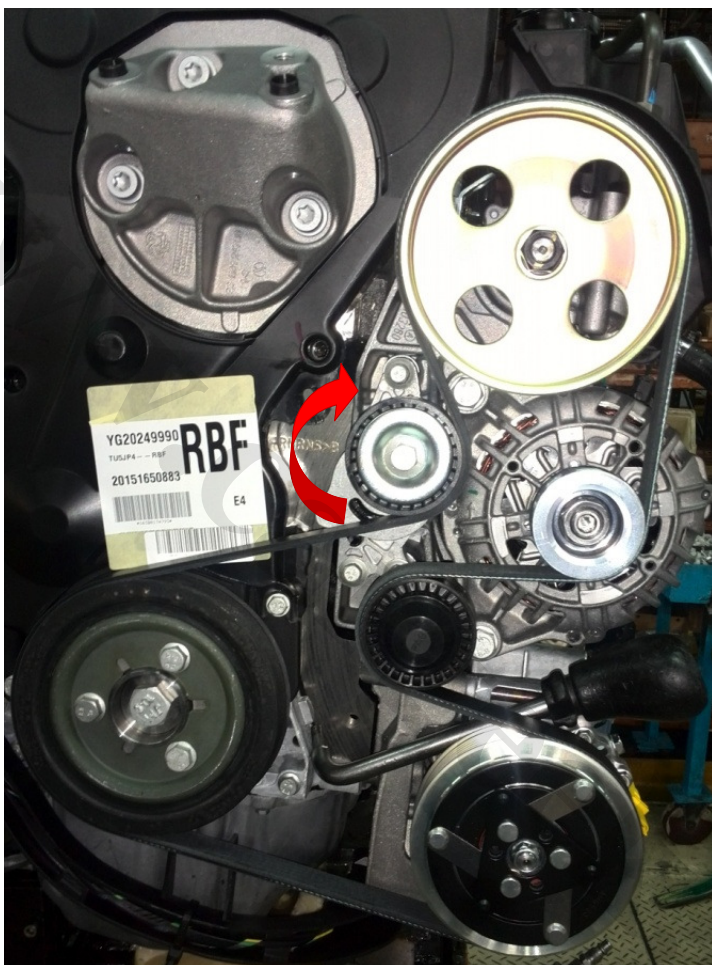
بوسیله آچار ۱۳ پیچ هرزگرد تسمه سفت کن را در جهت خلاف عقربه های ساعت چرخانده تا تسمه دینام آزاد شود سپس تسمه دینام جدید را مطابق شکل زیر عبور داده و در نهایت با چرخاندن مجدد تسمه سفت کن در جهت خلاف عقربه های ساعت تسمه را روی آخرین پولی جا انداخته و تسمه سفت کن را رها می کنیم.

سایز تسمه دینام ۲۰۶ و ۲۰۷ و رانا با موتور TU۳ و TU۵: 1565 ± 5 PK۶

ترتیب پولی ها: میل لنگ - کمپرسور کولر - هرزگرد ثابت - دینام - هیدرولیک - هرزگرد تسمه سفت کن - میل لنگ



موتور TU۳ در خودرو پژو ۲۰۶



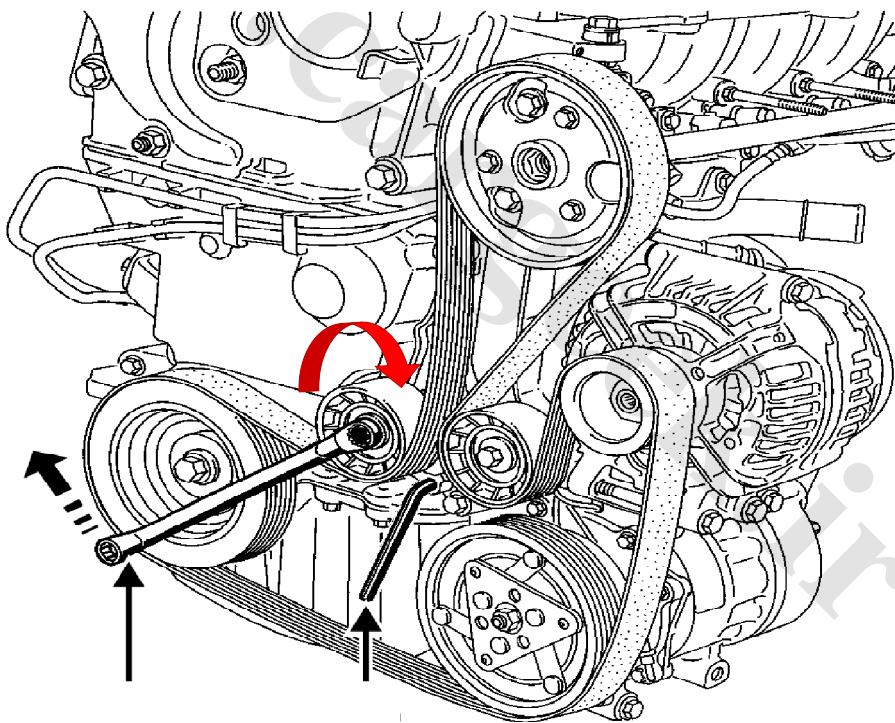
موتور TU5 در خودروی ۲۰۶، ۲۰۷ و رانا

۶ - روش تعویض و مسیر تسمه دینام در خودروی تندر ۹۰:

پس از باز کردن چرخ و شل گیر سمت راننده توسط آچار ۱۳ پیچ گلنک هرز گرد تسمه سفت کن را در جهت عقربه ساعت می کشیم تا تسمه آزاد شود سپس تسمه جدید را مطابق با شکل زیر عبور داده و با چرخاندن تسمه سفت کن آن را بر روی آخرین پولی جا می اندازیم و با رهاکردن تسمه سفت کن تسمه سر جای خود محکم می شود.

سایز تسمه دینام تندر ۹۰: $6PK\ 1815 \pm 5$

ترتیب پولی ها: میل لنگ - کمپرسور کولر - دینام - هرزگرد ثابت - هیدرولیک - هرزگرد تسمه سفت کن - میل لنگ



نمای شماتیک موتور K&M در خودرو تندر ۹۰



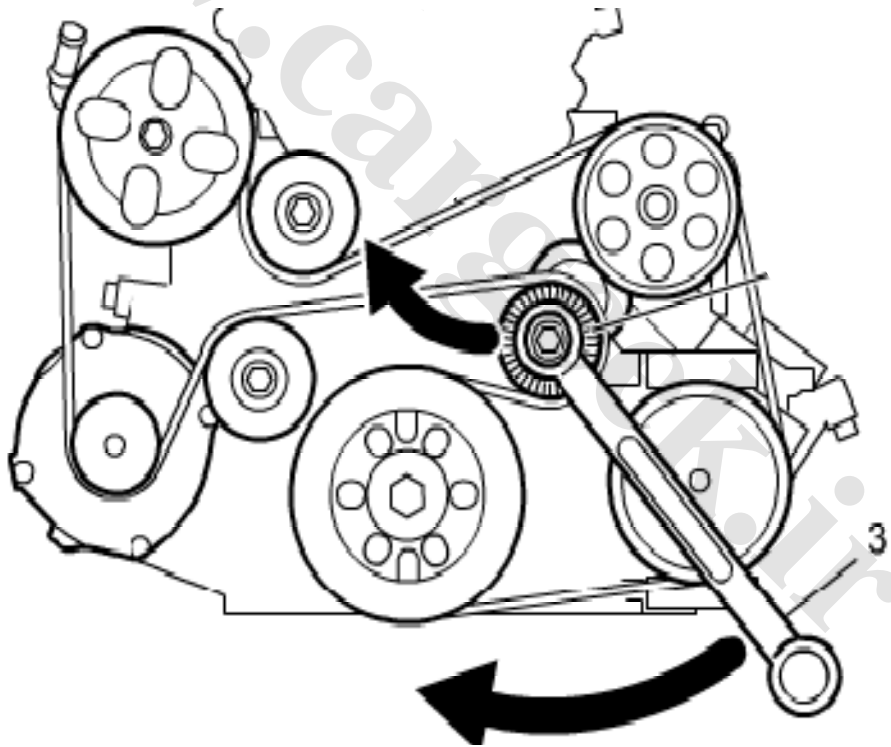
موتور K4M در خودرو تندر ۹۰

۷ - روش تعویض و مسیر تسمه دینام در خودروی سوزوکی گراند ویتارا با موتور ۲۴۰۰:

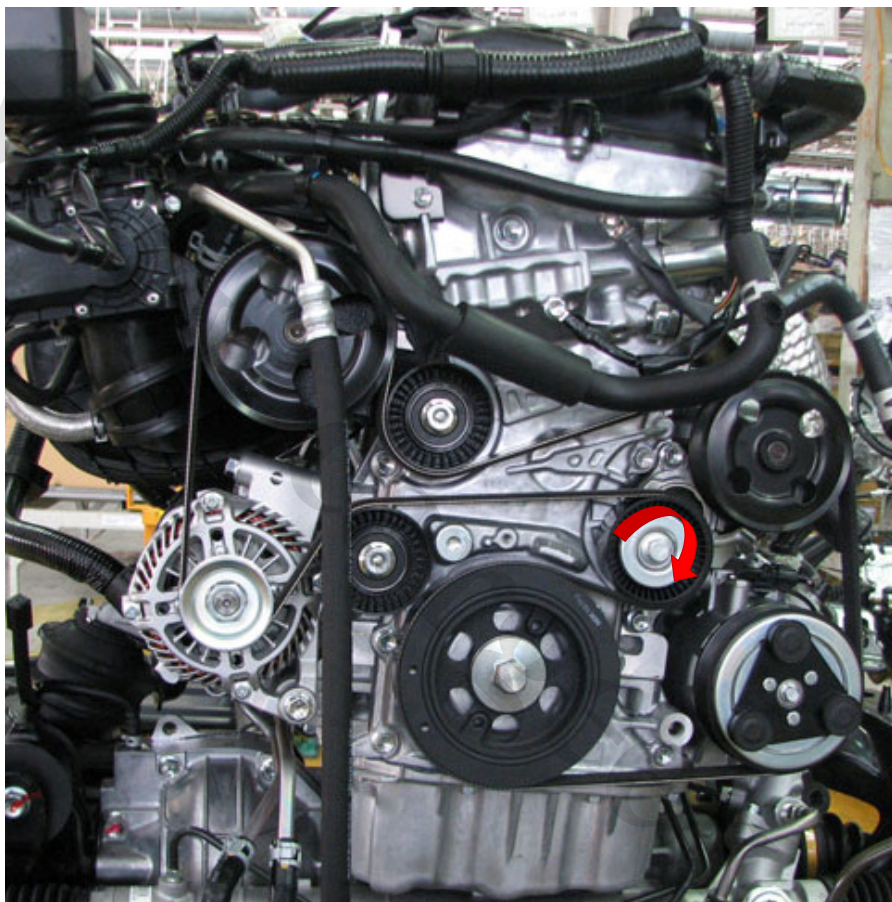
تسمه سفت کن این موتور را توسط آچار ۱۴ در جهت عقربه های ساعت چرخانده و تسمه را آزاد میکنیم و سپس تسمه جدید را مطابق شکل زیر عبور داده و با کشیدن تسمه سفت کن آن را بر روی آخرین پولی جا می اندازیم.

دینام سوزوکی ویتارا با موتور ۲۴۰۰ : 5 ± 2045 PK ۶

- ترتیب پولی ها: میل لنگ - کمپرسور کولر - واتر پمپ - هرزگرد ثابت - هیدرولیک - دینام - هرزگرد ثابت - هرزگرد تسمه سفت کن - میل لنگ



نمای شماتیک موتور ۲۴۰۰ سی سی سوزوکی گراند ویتارا



موتور ۲۴۰۰ سی سی خودروی سوزوکی گراند وینتارا

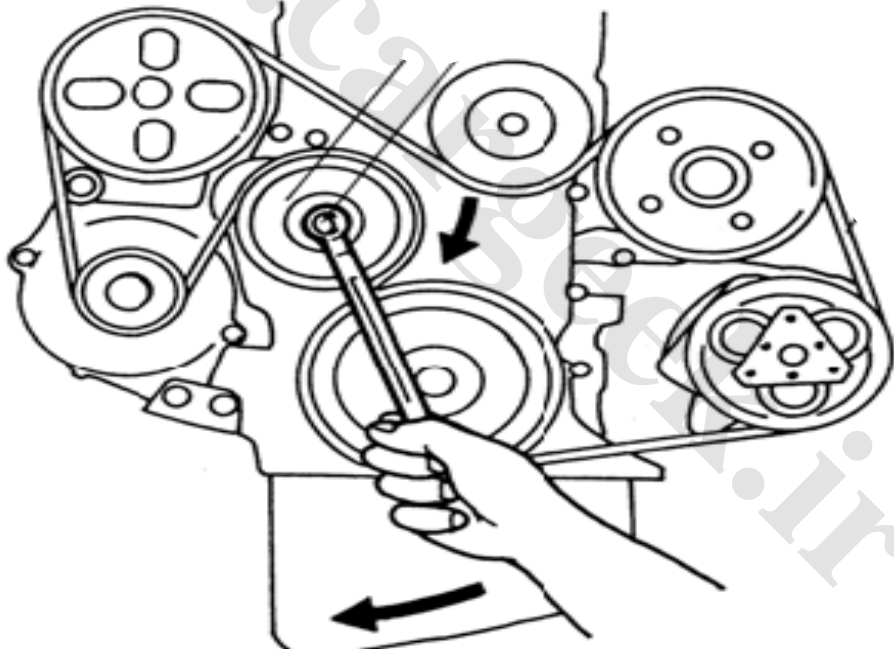
۸ - روش تعویض و مسیر تسمه دینام در خودروی سوزوکی گراند ویتارا با

موتور ۲۰۰۰:

تسمه سفت کن این موتور را توسط آچار ۱۴ در جهت عقربه های ساعت چرخانده و تسمه را آزاد میکنیم و سپس تسمه جدید را مطابق شکل زیر عبور داده و با کشیدن تسمه سفت کن آن را بر روی آخرین پولی جا می اندازیم.

سایز تسمه دینام سوزوکی ویتارا با موتور ۲۰۰۰ : 5 ± 1660 PK ۵

ترتیب پولی ها: میل لنگ - کمپرسور کولر - واتر پمپ - هرزگرد ثابت - هیدرولیک - دینام - هرزگرد تسمه سفت کن - میل لنگ



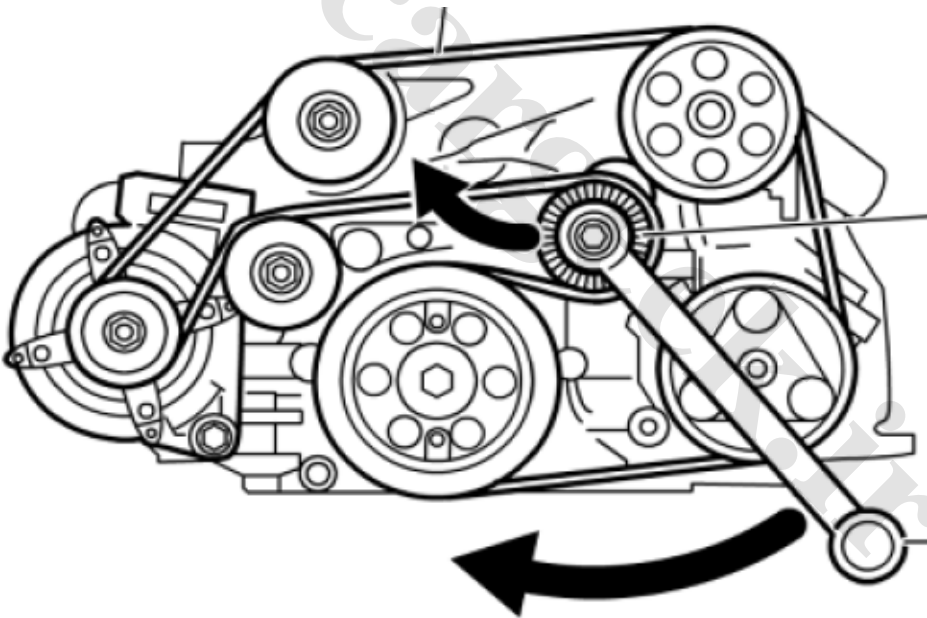
نمای شماتیک موتور ۲۰۰۰ سی سی خودروی سوزوکی گراند ویتارا

۹ - روش تعویض و مسیر تسمه دینام در خودروی سوزوکی کیزاشی با

موتور ۲۴۰۰:

تسمه سفت کن این موتور را توسط آچار ۱۴ در جهت عقربه های ساعت چرخانده و تسمه را آزاد میکنیم و سپس تسمه جدید را مطابق شکل زیر عبور داده و با کشیدن تسمه سفت کن آن را بر روی آخرین پولی جا می اندازیم.

ترتیب پولی ها: میل لنگ - کمپرسور کولر - واتر پمپ - هرزگرد ثابت - دینام - هرزگرد ثابت - هرزگرد تسمه سفت کن - میل لنگ



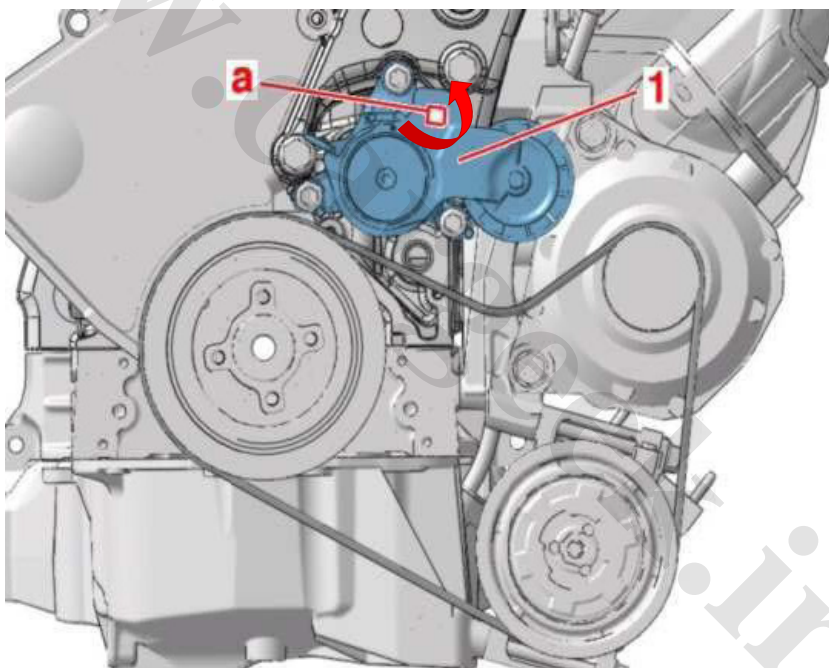
موتور ۲۴۰۰ سی سی خودرو سوزوکی کیزاشی

۱۰ - روش تعویض و مسیر تسمه دینام در خودروی پژو ۴۰۷:

توسط دسته بوکس سایز متوسط پایه تسمه سفت کن این موتور را در جهت خلاف عقربه های ساعت چرخانده و پس از در آوردن تسمه ، تسمه جدید را مطابق با شکل زیر جا انداخته و تسمه سفت کن را رها می کنیم.

سایز تسمه دینام پژو ۴۰۷ : $PK\ 999 \pm 5$ ۶

ترتیب پولی ها: میل لنگ - کمپرسور کولر - دینام - هرزگرد تسمه سفت کن - میل لنگ

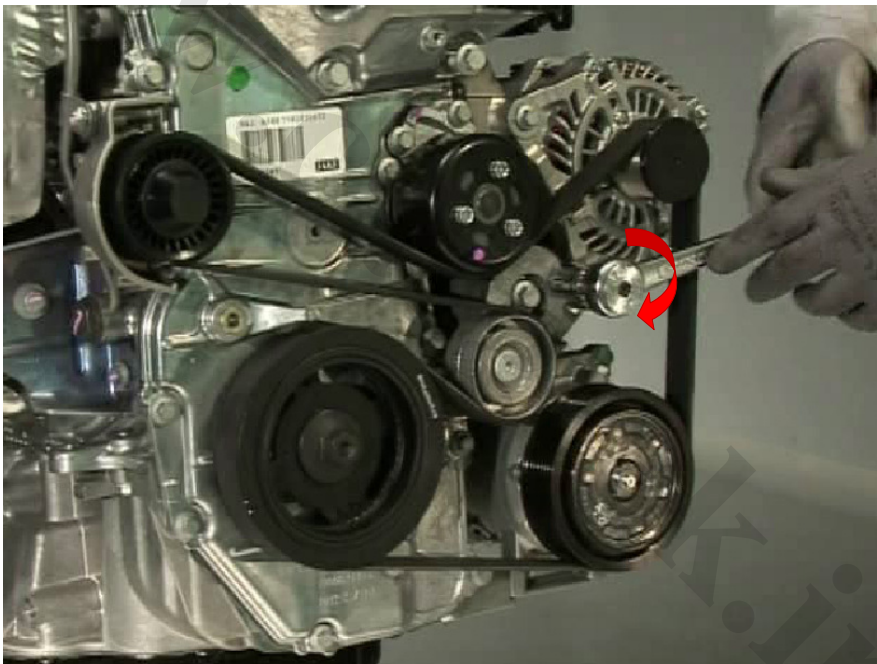


نمای شماتیک موتور خودرو پژو ۴۰۷

۱۱ - روش تعویض و مسیر تسمه دینام در خودروی رنو کپچر:

پس از باز کردن چرخ و شلگیر سمت شاگرد بوسیله آچار تسمه سفت کن را در جهت عقربه های ساعت چرخانده و تسمه را آزاد می کنیم سپس تسمه جدید را مطابق شکل زیر نصب کرده و تسمه سفت کن را رها می کنیم.

ترتیب پولی ها : میل لنگ - کمپرسور کولر - دینام - واتر پمپ - هرزگرد ثابت - هرزگرد تسمه سفت کن - میل لنگ



موتور خودرو رنو کپچر

www.carseek.ir

www.carseek.ir

www.carseek.ir

اداره آموزش امداد خودرو ایران



امداد خودرو ایران

تهیه کنندگان:

علیرضا موسی پور، عباس صادق پور و مهدی فراهمانی

تابستان ۱۳۹۴



امداد خودرو ایران

امداد خودرو ایران

هیچکس در راه نمی ماند...