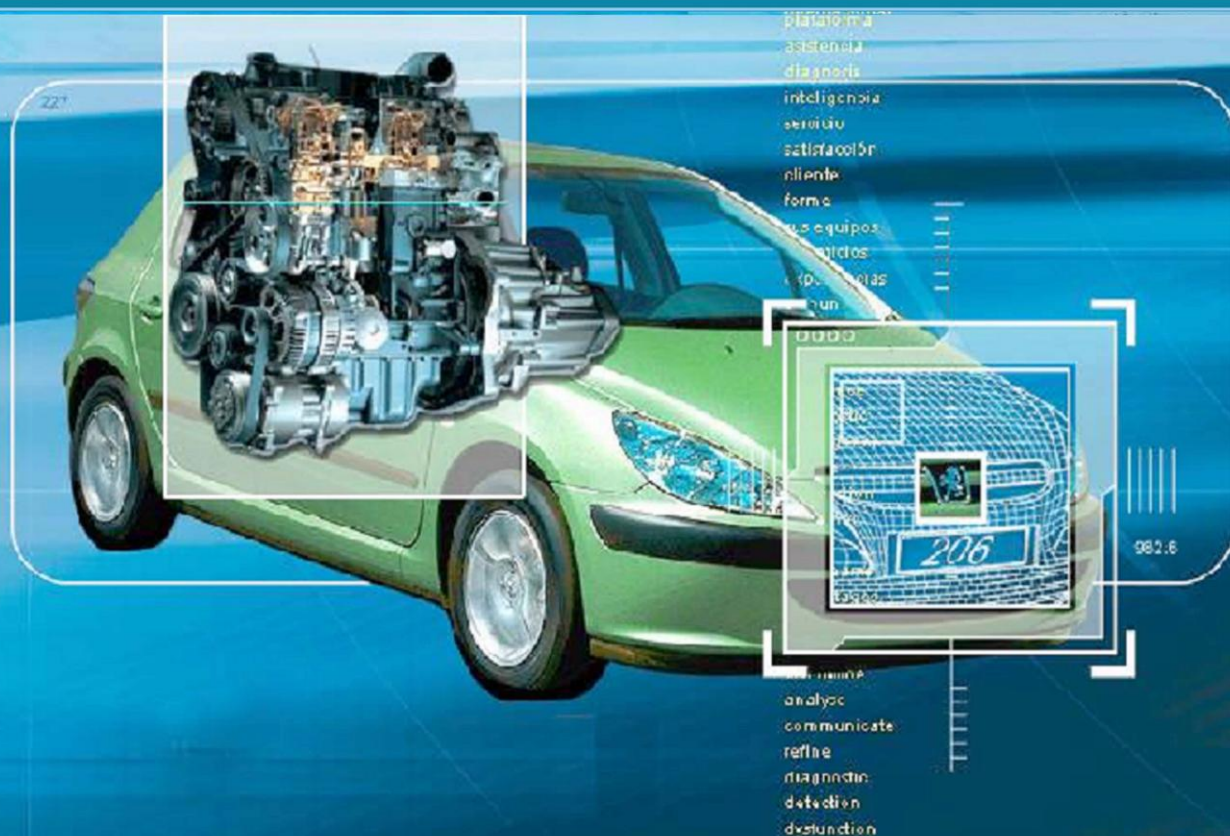


متدهای عیب یابی خودرو پژو ۲۰۶ و ۲۰۷I جلد هشتم



مراحل تست عملکرد بوق

کلید ۱۴۵۱۵

زمستان ۱۳۹۱



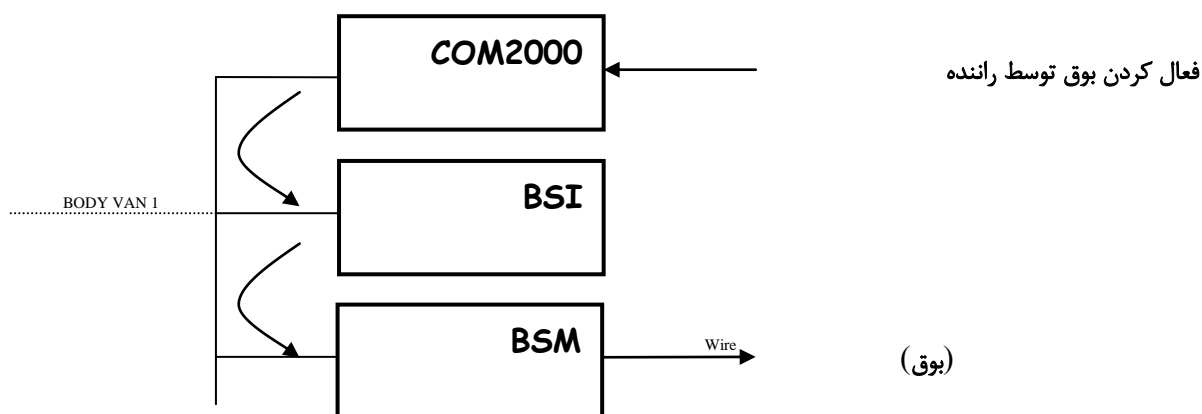
ایراد	نوع خودرو
✓ بوق کار نمی کند یا به درستی کار نمی کند.	خودروهای پژو ۲۰۶ (از DAM: 9076 به بالا) و پژو 207i

مقدمه :

این مستند به منظور تشخیص ایراد عدم عملکرد صحیح بوق و رفع ایراد آن تهیه گردیده است .
 ضروری است که قبل از تعویض BSI کلیه مراحل توصیه شده در این مستند را طی نمایید .
 به همین منظور در ابتدا به توضیح مختصری در خصوص نحوه عملکرد بوق پرداخته و سپس
 مراحل عیب یابی ارائه می گردد .

اصول عملکرد :

هدف از این عملکرد ، ایجاد صدا جهت هشدار دادن به افراد خارج از خودرو می باشد که مطابق دیاگرام زیر صورت می پذیرد :



درخواست فعال شدن بوق توسط راننده با فشردن پدال بوق وسط غربیلک فرمان انجام می شود و از طریق سیم به COM2000 می رسد . COM2000 از طریق شبکه VAN Body 1 این اطلاعات را در اختیار BSI می گذارد . BSI نیز درخواست را به BSM منتقل نموده و BSM به صورت الکتریکی و از طریق سیم آنرا فعال می سازد .

هشدار: پیش از اقدام به انجام هرگونه اقدامی لازم است موارد زیر بررسی گردد :

- ولتاژ باتری
- فیوزها
- بررسی نمایید BSI وارد Downgrade مد نشده باشد (در صورتیکه BSI در این مد باشد به محض باز کردن سویچ بسته به نوع ایراد ، چراغهای کناری و برف پاک کن و یا چراغهای جلو و برف پاک کن فعال می شوند) .

عدم عملکرد صحیح بوق :

با توجه به اصول عملکرد بوق که در صفحات پیشین راجع به آن بحث گردید ، در صورت قطع شدن ارتباط BSI با COM2000 و یا قطع شدن ارتباط BSI با BSM ، نتیجتاً خودرو به حالت اضطراری (down-grade mode) رفته و بوق نیز عملکرد مناسب نخواهد داشت .

در صورت عدم عملکرد مناسب بوق و عدم وجود حالت اضطراری (down-grade mode) نمیتوان تصور نمود که BSI ایراد داشته و اقدام به تعویض آن نمود.

در این حالت باید اقدام به عیب یابی قطعات زیر گردد:

- انجام بازدیدهای اولیه (بررسی وضعیت فیوزها، دسته سیم ها، باتری،...)
- COM2000
- BSM

بررسی درخواست فعال شدن بوق :

پس از اتصال دستگاههای عیب یاب DIAGBOX یا PPS به خودرو و انتخاب نوع خودرو و وارد نمودن Dam number ، منوی زیر را انتخاب نمایید :

- ECU configuration and services
- Test by ECU
- BSI
- Actuators test
- Lighting-signalling
- Horn control

➤ از طریق این منو بوق را فعال نمایید :

در صورت فعال شدن بوق حتی نه به طور کامل مشخص است که BSI ایرادی ندارد و مجاز به تعویض آن نمی باشید.

در صورت نزدن بوق، با توجه به اینکه ارتباط COM2000 ، BSI و BSM برقرار است (BSI وارد down-grade mode نشده است) اقدام به بررسی فیوز، دسته سیم بوق تا BSM و بوق نمایید در صورت عدم وجود ایراد در قطعات یاد شده ، رله داخل BSM ایراد داشته و می بایست تعویض شود.

بررسی دریافت درخواست راننده جهت فعال شدن بوق(کنترل عملکرد COM2000 :

➤ پس از اتصال دستگاههای عیب یاب DIAGBOX یا PPS به خودرو و انتخاب نوع خودرو و وارد نمودن Dam number ، منوی زیر را انتخاب نمایید :

- ECU configuration and services
- Test by ECU
- Inform the driver / Communication
- Steering wheel switching module (COM2000)
- Parameter measurements
- Standard parameter measurement
- Horn control

بررسی وضعیت های پارامتر "Horn" هنگام که کنترل بوق فشرده می شود.

در صورت عدم تغییر وضعیت پارامتر اشاره شده در بالا هنگام فشردن بوق، وضعیت شاسی زیر پدال غربیلک را بررسی نمایید و از عدم قطعی سیم مربوطه، عملکرد پدال بوق غربیلک اطمینان حاصل کنید، در صورت سالم بودن موارد فوق، COM2000 ایراد دارد.