



معاونت فنی و مهندسی

راهنمای تعمیرات و عیب یابی

ایر بگ راننده

پژو ۴۰۵، پارس و سمند

کلید مدرک: ۱۴۴۲۵

پاییز ۱۳۹۲



راهنمای تعمیرات و عیب یابی ایربگ راننده

www.carseek.ir



۴	بخش اول؛ معرفی و اصول عملکرد کیسه ایمنی هوا
۴	مقدمه
۶	نکات ایمنی
۱۳	تاریخچه ایربگ
۱۵	قوانین فیزیکی و نحوه عملکرد کیسه هوا:
۱۹	انواع کیسه ایمنی هوای استفاده شده در خودرو:
۲۴	اجزاء و قطعات یک مجموعه سیستم ایمنی کیسه هوا:
۳۰	انواع ECU های استفاده شده در محصولات ایران خودرو از لحاظ تعداد فرمان آتش:
۳۲	معرفی شماره فنی و انواع ایربگ استفاده شده در تولیدات ایران خودرو:
	بخش دوم؛ راهنمای تعمیرات
۳۷	دستورالعمل تنظیم Clock Spring بر روی غربلک فرمان:
۴۱	نقشه ECU AirBag Pin out گروه
۴۳	لیست کدهای خطا
۴۵	نرم افزار عیب یاب
۴۹	نحوه بازو بست یونیت ایربگ
۵۱	نحوه بازو بست مدول ایربگ
۵۲	انهدام ایربگ

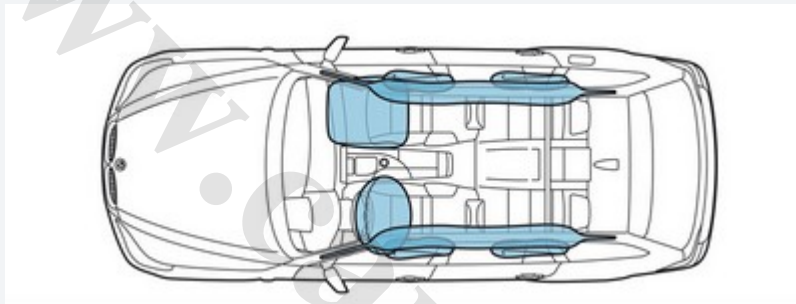
اخطار:

سیستم ایربگ و کمربندهای ایمنی خودروهای گروه پژو ۴۰۵ و پارس و خانواده سمند بدلیل استفاده از مواد قابل انفجار و همچنین عملکرد سریع، بسیار خطرناک می‌باشند. لذا فقط افرادی که دوره‌های آموزشی لازم در این خصوص را گذرانده‌اند باید بر روی این سیستم‌ها کار کنند.

بخش اول؛ معرفی و اصول عملکرد کیسه ایمنی هوا

مقدمه

آنچه با شنیدن نام کیسه هوای خودرو در ذهن اکثر افراد شکل می‌گیرد، کیسه (بالن) سفید رنگی است که در هنگام تصادف در مقابل راننده و یا سرنشین جلوی خودرو به سرعت باز شده و مانع برخورد آنها با اجزای مقابل می‌شود.



ولی آیا در زمانی کمتر از حدود ۴۰ سال پیش، باور چنین تجهیز ایمنی‌ای با چنان قابلیت‌هایی (از نظر سرعت واکنش و قدرت محافظت سرنشینان) امکان‌پذیر بود؟ وسیله‌ای که در حال حاضر جزء ضروری‌ترین تجهیزات ایمنی خودروها شده است، تا جایی که در استاندارد جدید خودروها در کشورهای آمریکای شمالی و بخشی از اروپا جزء الزامات قرار گرفته است. و نکته مهم دیگر گستره رو به رشد استفاده از این کیسه‌ها در بخش‌های مختلف خودرو مانند کناره درها، سقف و حتی پشت‌سری صندلی‌های جلو می‌باشد. تا جایی که امروزه طرح‌های زیادی در خصوص استفاده از این تجهیزات بر روی موتورسیکلت‌ها و حتی درب موتور خودرو (به منظور محافظت از عابر در زمان برخورد) مورد اجرا قرار گرفته است.

کیسه های هوا برای اولین بار به عنوان یک وسیله ایمنی مکمل کمربند در هواپیما مورد استفاده قرار گرفت ولی در اندک زمانی بعد ایده استفاده آن در خودرو شکل گرفت. تاجایی که اولین کیسه هوا در دهه ی ۸۰ بر روی خودروها نصب گردید. در سالهای اولیه نصب کیسه هوا اختلاف نظرهایی جدی در خصوص کارایی بیشتر کمربند ایمنی نسبت به کیسه هوا در بین موافقان و مخالفان این طرح به وجود آمد و با توجه به گزارشهایی مبنی بر کشته شدن تعدادی از کودکان در هنگام باز شدن کیسه هوا تحقیقات جدی در این خصوص شکل گرفت. امروزه استفاده همزمان از کمربند ایمنی و کیسه هوا بهترین روش کاهش صدمات ناشی از تصادفات شدید رانندگی اعلام گردیده است و آمار دریافتی از اکثر کشورها حاکی از کاهش ۳۰ درصدی آمار تلفات تصادفات رو در رو با توجه به استفاده از کیسه هوا در خودروها می باشد.

در دهه گذشته حداکثر تعداد کیسه های نصب شده در خودروها ۲ عدد بوده است. در حالی که در خودروهای استاندارد ساخته شده در سالهای اخیر این تعداد به ۶ کیسه رسیده است.

آنچه یک کیسه هوا به زبانی ساده برای محافظت از سرنشینان انجام می دهد به این شرح است :

هر خودرو شامل تجهیزات مختلف می باشد که با اتصالات متفاوت (جوش، پیچ و مهره . . .) به یکدیگر متصل شده اند. علاوه بر این خودرو شامل سرنشینی می باشد که در هنگام حرکت، سرعت خطی همه این اجزا برابر با سرعت وسیله نقلیه بوده و زمانی که در یک تصادف، سرعت در کسری از ثانیه کاهش یابد. سایر اجزا و سرنشینان در صورتیکه مهار نشده باشند براساس قوانین ابتدایی فیزیک علاقه مند هستند تا به حرکت خود با سرعت اولیه ادامه دهند که این موضوع باعث برخورد شدید آنها با قسمتهایی از خودرو که در مقابل آنها قرار گرفته خواهد شد و آنچه عامل اصلی صدمات در تصادفات رانندگی می باشد، همین موضوع است و اما چاره ای که تاکنون برای این موضوع اندیشیده شده استفاده از کمربند ایمنی به منظور اتصال سرنشینان به سایر اجزای خودرو و همچنین کیسه هوا به منظور جلوگیری از برخورد سرنشینان با بخشهای ثابت خودرو است. که البته این کار با همان فلسفه استفاده از کمربند، یعنی به صفر رساندن سرعت سرنشینان با کمترین آسیب و یا بدون آسیب می باشد. البته امتیاز مهم استفاده از کیسه هوا این است که بر اساس قانون پاسکال هرچه سطح مورد استفاده در انتقال نیرو افزایش یابد شدت صدمات کاهش پیدا می کند

نکات ایمنی

● هرگز اهم متر و یا هر وسیله ای که باعث عبور جریان می شود را به محرک ایربگ متصل نکنید .

۱- رعایت نکات ایمنی :

تذکر مهم : قبل از کار کردن بر روی هر یک از قطعات زیر ، حتماً سیستم ایربگ و کمر بند ایمنی را غیرفعال کنید :

کنسول جلو - سیستم فرمان - صندلیهای جلو - سیستم ایربگ و کمر بند ایمنی و هرگونه تعمیراتی که نیاز به جوشکاری و یا پیاده کردن صفحه نمایش دهنده ها دارد .

هشدار : قبل از انجام اندازه گیری بر روی هر یک از قطعات زیر با اهم متر یا هر وسیله دیگر ، حتماً اتصالات آنها را جدا کنید :

مدول ایربگ روی فرمان - مدول ایربگ روی کنسول جلو - و کشنده کمر بند

هشدار : هنگام تست قسمتهای برقی مدول ایربگ روی فرمان و مدول ایربگ روی کنسول جلو و کشنده های کمر بند ایمنی سمت راننده و شاگرد با دستگاههای اندازه گیری ، خطر فعال شدن آنها وجود دارد .

هشدار : هنگام اتصال کانکتورهای مدول ایربگ روی فرمان و روی کنسول جلو و کشنده کمر بند ایمنی ، هرگز دستگاههای اندازه گیری را به آنها متصل نکنید .

به نکات زیر توجه کنید :

- هنگام روشن بودن موتور ، کابلهای باتری را جدا نکنید .
- هنگام باز بودن سویچ ، کانکتور کنترل یونیت را جدا نکنید .

قبل از اتصال مجدد کانکتورها ، موارد زیر را کنترل کنید :

- وضعیت کنتاکتها از لحاظ کج شدگی - خوردگی و ...
- آب بندی و عایق بودن سیمها
- سالم بودن قفل مکانیکی کانکتورها جهت اتصال محکم نری و مادگی .



هنگام انجام تستهای الکتریکی به موارد زیر توجه کنید :

- باتری کاملاً شارژ باشد .
 - هرگز از منبع ولتاژ بالاتر از 16V برای اتصال به باتری خودرو استفاده نکنید .
 - هرگز از لامپ تست استفاده نکنید .
 - هرگز باعث جرقه زدن قسمت‌های مختلف خودرو نشوید .
- هشدار : اشکالات توسط کنترل یونیت شناسایی می شوند . عیب یاب خودکار داخل ECU به وجود عیب پی می برد . این عیب می تواند مربوط به کنترل یونیت ، کانکتورها و یا اتصالات باشد .

۲- تعمیر دسته سیمها :

تذکر مهم : بعد از جداسازی سیستم ایربگ ، و کمربندهای ایمنی از سلامت سیمها و اتصالات مطمئن شوید .
 هشدار : تعمیر و انشعاب گیری از سیمها بخصوص سیمهای ارتباطی بین ECU و قطعات تحریک شونده و انفجاری (مثل ایربگ و ...) مجاز نمی باشد . اما تعمیر سیمهای زیر بلامانع است :

- سیمهای تغذیه (بدنه - ولتاژ ۱۲+ ولت بعد از سوئیچ)
- سیمهای لامپ هشدار ایربگ (در داخل صفحه نشان دهنده ها)
- سیمهای سوکت عیب یابی
- کلید غیرفعال کننده ایربگ سمت شاگرد (مخصوص سمند سورن)



۳- نکات ایمنی در خصوص ECU ایربگ

- از تعمیر ECU ایربگ اکیدا خودداری نمایید و در صورت بروز هر گونه مشکل آن را تعویض نمایید .
- از ایجاد فشار و ضربه به ECU جدا خودداری نمایید و در صورت بروز هرگونه فرورفتگی و شکستگی یا دفرمگی آن را تعویض نمایید .
- حتما موقع تعویض قطعه ، سیستم ایربگ را غیر فعال کنید .
- در هنگام غیر فعال کردن مدول ایربگ ، مثبت باتری را قطع کنید و پس از ۲ دقیقه اقدام به تعمیر یا تعویض ایربگ نمایید .
- در هنگام باز بودن سوئیچ ، کانکتور ECU را جدا نکنید .
- در هنگام حمل یا نصب ECU از ضربه زدن و افتادن آن جلوگیری نموده و مانع از افتادن قطعات دیگر بروی آن شوید
- از تماس هر گونه قطعه فلزی با پینهای کانکتور ECU جلوگیری شود.

۴- استفاده و رفتار غیر صحیح با ECU ایربگ

Wrong



Wrong



Wrong



Wrong



Wrong



Wrong



قرار دادن ماژول بطور مناسب

اشتباه



درست



خطر همیشه از بدن دور نگهدارید

اشتباه

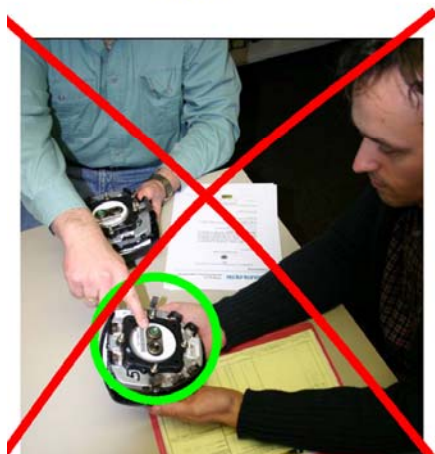


درست



هرگز سوکت اتصال را با دست لمس نکنید

اشتباه

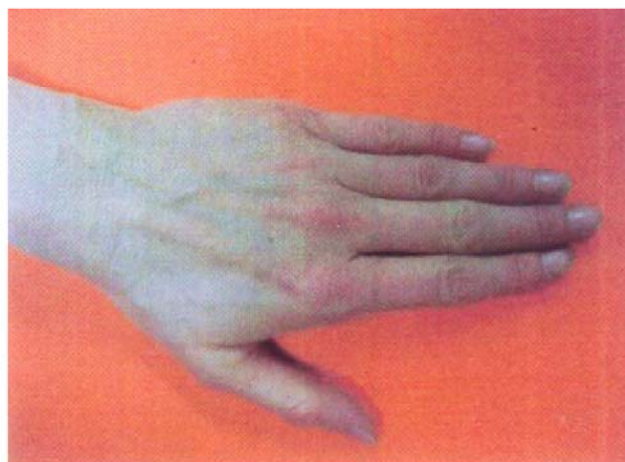


درست



در هنگام کار از انگشتر و یا دستبند استفاده نکنید

درست



اشتباه



در صورت سانحه

از تماس با **Inflator** منفجر شده خودداری کنید

در صورت نیاز استفاده از ابزار ویژه

در غیر اینصورت ،

دستها به دقت و آب فراوان شستشو شوند

از تنفس در چنین فضایی حتی الامکان خودداری کنید

تهویه هوا

تخلیه گاز



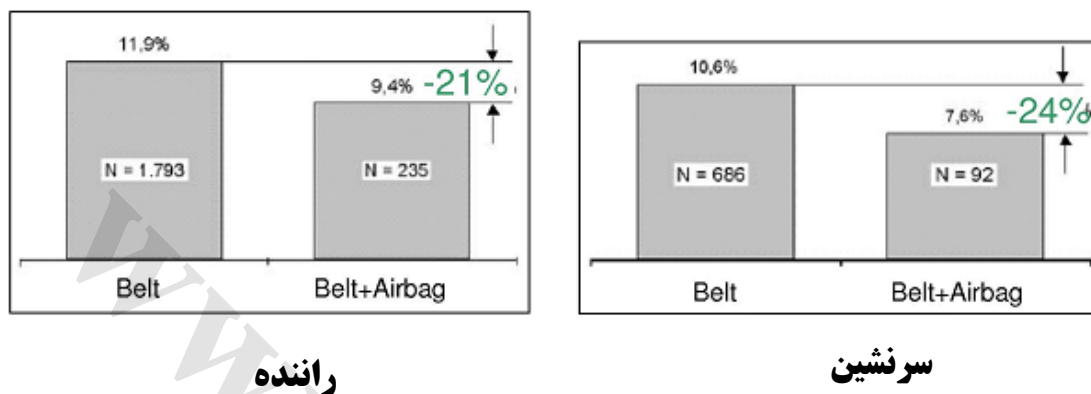


تاریخچه ایربگ

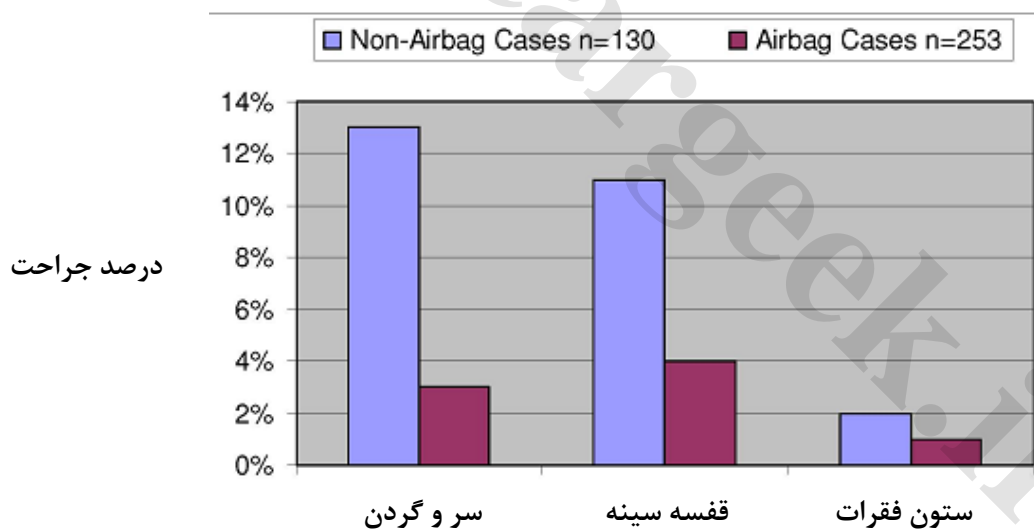
- ۱۹۴۰ - استفاده در هواپیما
- ۱۹۵۳ - ایده جان هتريك
- ۱۹۶۰ - ابداع سنسور توسط آلن برید
- ۱۹۸۰ - فروش توسط مرسدس بنز
- ۱۹۸۷ - پورشه ، استفاده از ۷ ایربگ
- ۱۹۹۰ - جزء استاندارد در خودروهای فورد
- ۱۹۹۶ - زدن برجسب هشدار در استفاده ایربگ
- ۱۹۹۸ - اجبار در خودروهای آمریکائی و اروپائی

اثر بخشی استفاده از ایربگ

نمودار زیر کاهش درصد صدمه به راننده و سرنشین را در دو حالت استفاده از فقط کمربند و کمربند به همراه کیسه ایمنی هوا نشان می دهد.

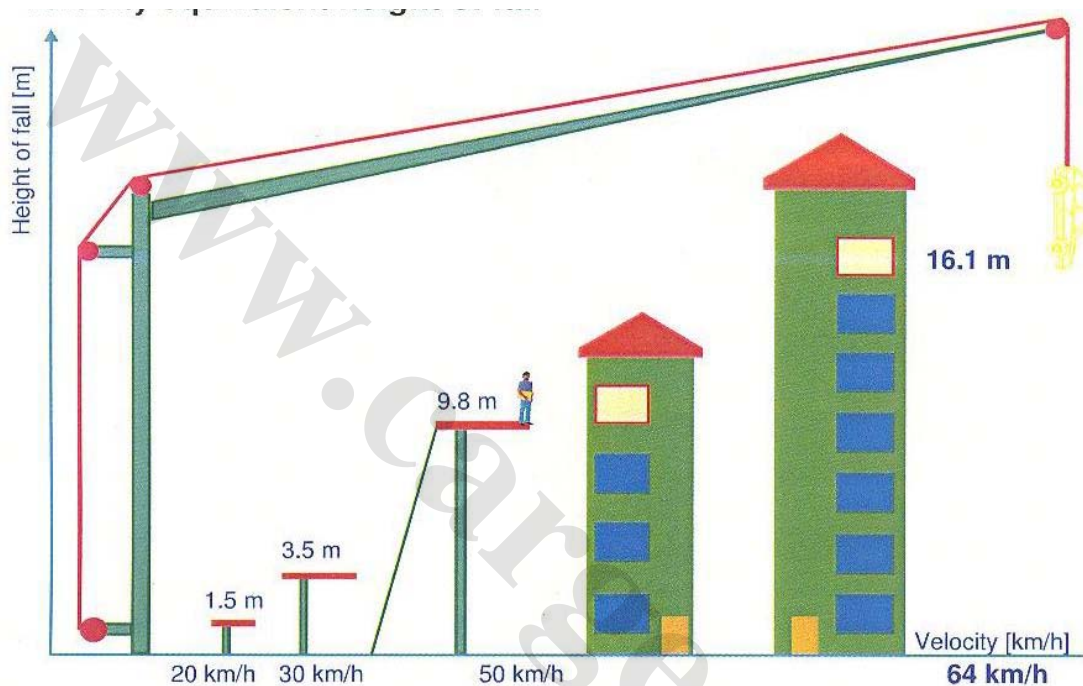


نمودار زیر نقش استفاده از کیسه ایمنی هوا در کاهش صدمات وارده به اعضای بدن را نشان می دهد.



قوانین فیزیکی و نحوه عملکرد کیسه هوا:

جهت درک اینکه به یک دستگاه خودرو در سرعت ۶۴ کیلومتر در ساعت چه ضربه ای وارد می شود کافی است تصور کنید خودرو را از ارتفاع ۱۶ متری (ارتفاع یک ساختمان ۷ طبقه) به پایین پرتاب کنید.





نحوه عملکرد کیسه هوا:

در ابتدا فرض کنید که یک خودرو با سرعت ۳۵ کیلومتر بر ساعت از جلو با یک دیوار برخورد نماید در این صورت اتفاقی زیر برای خودرو، سیستم ایربگ، و سرنشینان رخ میدهد
در نظر داشته باشید کل فرآیند تصادف و انتقال ضربه به سرنشینان در حدود ۱۲۰ هزارم ثانیه اتفاق خواهد افتاد!

۱- راننده و سرنشینان با سرعتی برابر با ۳۵ کیلومتر بر ساعت (سرعت خطی خودرو) در حال حرکت هستند.

۲- در لحظه برخورد قسمتهای جلوی خودرو با دیوار مقابل برخورد نموده و به شدت شتاب منفی پیدا میکند این در حالی است که سایر بخشهای خودرو و تجهیزات داخلی و سرنشینان همچنان با سرعت اولیه در حال حرکت هستند و اصطلاحاً موج تصادف شروع به حرکت به سمت بخشهای داخلی خودرو می کند.

۳- پانزده هزارم ثانیه بعد از برخورد، یک قطعه در سنسور ضربه به جلو پرتاب شده و باعث بسته شدن مدار الکتریکی می شود در این صورت کیسه هوا در آستانه راه اندازی قرار گرفته است.

۴- سی هزارم ثانیه بعد از برخورد، با بسته شدن مدار الکتریکی و ایجاد یک جرقه در ژنراتور تولید گاز، یک سوخت جامد که عموماً سوخت راکت می باشد (به نام آزید سدیم) به شدت مشتعل شده و در مدتی در حدود ۵ هزارم ثانیه کل سوخت موجود در ژنراتور، واکنش شیمیایی لازم را انجام داده و حجم زیادی گاز نیتروژن تولید می شود. لازم به ذکر است که به دلیل گرمازا بودن واکنش، گاز تولید شده به شدت داغ خواهد بود.

آزید سدیم که معمولاً به عنوان سوخت نوعی راکت استفاده می شود دارای دو خاصیت مهم است که عبارتند از اول تولید حجم زیاد گاز بی اثر نیتروژن نسبت به حجم اولیه این سوخت و دوم سرعت بسیار زیاد سوختن این ماده شیمیایی که در کسری از ثانیه کل حجم آن را در بر می گیرد. و البته هر دوی این خواص از مهمترین عوامل استفاده از این سوخت در سیستم ایربگ بوده است.

۵- چهل هزارم ثانیه پس از برخورد، نیتروژن تولید شده در ژنراتور از فیلترهای خنک کننده گذشته و ضمن کاهش دمای اولیه (که می تواند باعث سوختن شدید کیسه و صورت سرنشینان شود!) کیسه هوا را با سرعت یک انفجار باز می کند.



این در حالی است که سرنشینان خودرو در اثر تصادف به جلو پرتاب شده و در صورتیکه کمربند بسته باشند، کمربند (با توجه به نوع آن) تا حدودی سرعت اولیه آنها را کاهش داده است. در این وضعیت کیسه هوای باز شده اندازه حرکت سرنشینان را جذب کرده و کمترین صدمات ممکن به سرنشینان وارد شده است.



۶- یکصد و بیست هزارم ثانیه پس از برخورد سرنشینان (که مطمئناً در یک شوک جدی حاصل از صدای تصادف، ترمز، ضربه وارده و همچنین باز شدن ایربگ قرار گرفته اند) به عقب بازگشته و همزمان نیتروژن تولید شده از دریچه های جانبی کیسه هوا خالی شده و سرنشینان آزادی عمل بیشتری برای خروج از خودروی آسیب دیده پیدا می کنند.



هرچند فرایند تصادف یکی از پیچیده ترین فرایندها در تکنولوژی ساخت خودرو می باشد و علاوه بر تجهیز وسایط نقلیه به سیستم های ایمنی جدید همچون انواع ترمزها، ایربگ، سیستم تعلیق، انواع کمربندهای پیش کشنده و ...، صدها آزمایش و نیز تحقیق جدی در خصوص وضعیت جاسازی موتور و سایر تجهیزات به منظور کاهش صدمات ناشی از تصادفات در شرکت های خودرو سازی معتبر دنیا به انجام رسیده است لیکن یکی از موارد جالب در زمان باز شدن کیسه های هوای خودرو پاشیده شدن پودر سفید رنگی در محفظه اتاق و احياناً بر روی سروسورت سر نشینان می باشد !!!

این پودر که به پودر ذرت و یا پودر تالک معروف است به منظور محافظت کیسه در مقابل خشک و ضمخت شدن در طی سالیان درازی است که احتمالاً خودرو دچار تصادف و باز شدن کیسه هوا نخواهد شد.

یک نکته بسیار با اهمیت در زمینه کیسه هوا خطرات و صدمات قطعی است که این سیستم ها در صورت استفاده نادرست برای سر نشینان ایجاد خواهند کرد از این رو شایسته است صاحبان خودروهای مجهز به این سیستمها به دقت در خصوص روش استفاده، وضعیت کودکان، غیر فعال کردن کیسه های هوا، روش استفاده از صندلی کودک و ... که در دفترچه راهنمای مشتری آمده است مطالعه و کسب آگاهی نمایند.

انواع کیسه ایمنی هوای استفاده شده در خودرو:

۱- ایربگهای جلوی سرنشین و راننده:



کیسه های ایمنی خودروی سوزوکی

۲- کیسه های هوای جانبی:



۳- کیسه هوای پرده ای:



کیسه هوای پرده ای



در تصویر فوق کیسه هوای پرده ای خودروی کیزاشی قابل مشاهده است.

۴- کیسه ایمنی هوای مخد ... محافظت از زانوها:



۵- کیسه ایمنی هوای پرده ای عقب:



۶- کیسه ایمنی هوای مخصوص کمربندهای ایمنی:

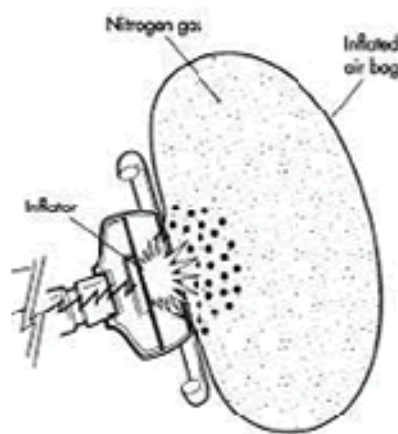
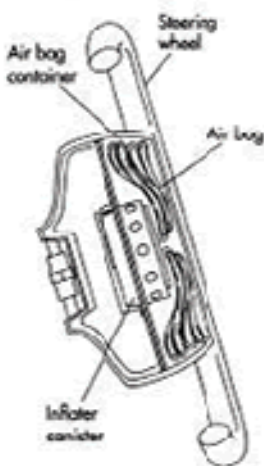


اجزاء و قطعات یک مجموعه سیستم ایمنی کیسه هوا:

سیستم کیسه هوا شامل هفت بخش اصلی ۱- کیسه هوای راننده ، ۲- ماژول کیسه هوای سمت مسافر ۴- حسگرها (سنسور) ۵- واحد کنترل الکترونیکی (ECU Airbag) ۶- فنر پیچشی (Clock Spring) کلید غیر فعال ایربگ سرنشین می باشد که شرح جزئیات این بخشها در ادامه آمده است:

□ مجموعه کیسه ایمنی هوا :

مجموعه کیسه ایمنی هوای راننده که با نام مدول ایربگ نیز شناخته می شود شامل : کیسه نایلونی هوا ، قاب روی آن و چاشنی انفجار (Inflator) می باشد.
کیسه هوا که از نوعی الیاف خاص نایلونی بسیار سبک ساخته شده است دارای قابلیت‌های ویژه ای بوده و در بین فرمان، داشبورد، کناره درها، صندلی ها و ... جاسازی شده است.





www.cargseek.ir

قاب و کاور روی کیسه ایمنی هوا.

خودروی سمند سورن و LX



خودروی پارس



www.cargeek.ir

ژنراتور تولید گاز:

بخشی از سیستم کیسه هوا می باشد که در آن طی یک فرآیند شیمیایی گاز نیتروژن تولید شده و گاز تولید شده با فشار بالا باعث باد شدن کیسه قبل از برخورد سرنشین با فرمان، داشبورد، درب و ... می شود.

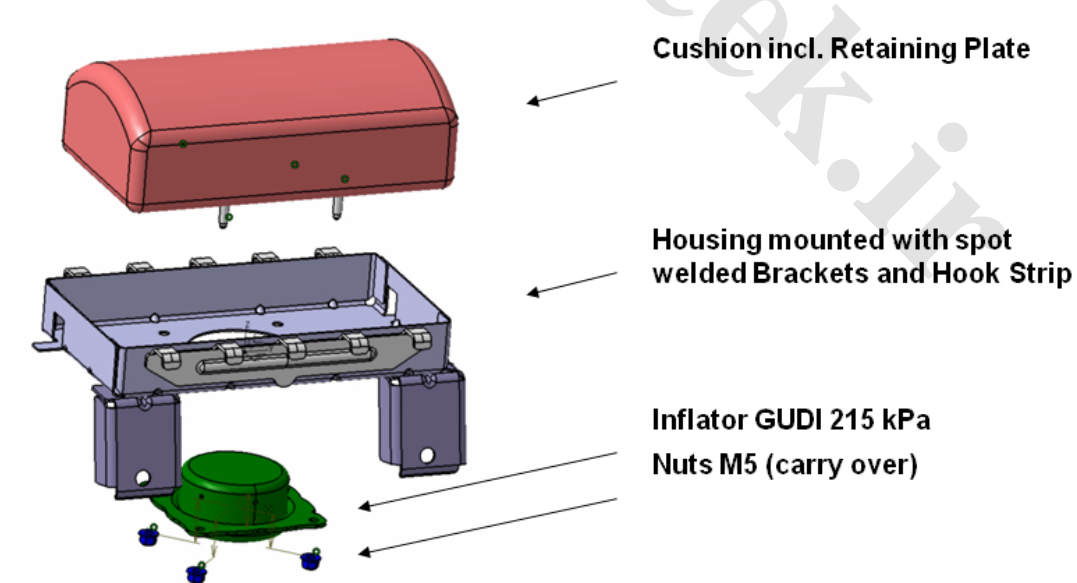
Inflator / تولید کننده گاز



□ ماژول کیسه هوای سمت مسافر:



ماژول کیسه هوای مسافر خودروی سمند سورن



□ حسگرها :

وسیله ای است که با درک موقعیت تصادف، اطلاعات بروز تصادف را به ECU Airbag ارسال می نماید و این فرمان که عموماً الکترونیکی می باشد پس از خروج از ECU Airbag باعث ایجاد یک انفجار در ژنراتور تولید گاز شده و گاز حاصل از این انفجار باعث پر شدن کیسه هوا می شود.

سنسورها از نوع سنسور ضربه بوده و انواع مکانیکی آن در ابتدا بر روی خودروها نصب شده بود. جهت اطمینان از صحت اطلاعات رخداد تصادف سنسور دیگری که بصورت سیلیکون می باشد در داخل جعبه کنترل الکترونیکی ECU Airbag وجود دارد که وارد شدن شتاب منفی در هنگام تصادف وارد عمل می شود.

□ واحد کنترل الکترونیکی ایربگ – ECU Airbag :

وظیفه پردازش اطلاعات را داشته و فرمان عملکرد ایربگ و Pretensioner ها را ارسال می کند. سنسور سیلیکونی موجود در داخل تراشه ECU ایربگ اطلاعات حادث شدن تصادف را به واحد کنترل کننده ایربگ می دهد . سپس فرمان آتش و فعال کردن کیسه های ایمنی هوا (بستگی به تعداد کیسه ایمنی استفاده شده در خودرو) توسط ECU ایربگ صادر می شود.



انواع ECU های استفاده شده در محصولات ایران خودرو از لحاظ تعداد فرمان آتش:

۴-۱- در خودروهای تولیدی، برخی خودروها فقط به کیسه ایمنی های سمت راننده مجهز هستند که ECU ایربگ این خودروها فقط یک Fire Loop دارند. زیرا فقط نیاز به یک ارسال کننده فرمان آتش دارند.

۴-۲- در خودروهای دیگری که فقط از دو کمر بند ایمنی راننده و مسافر با سیستم پیش کشنده استفاده می کنند، ECU ایربگ دارای دو فرمان آتش یا Fire Loop 2 است. یعنی با بروز تصادف ECU ایربگ همزمان با ارسال دو فرمان یکسان از دو خروجی خود هر دو کمر بند را فعال می کند.

۴-۳- برخی از خودروها مجهز به کمر بند پیش کشنده (Pretensioner) سمت راننده و مسافر هستند. ECU ایربگ این گونه خودروها اگر فاقد کیسه ایمنی سمت مسافر باشند دارای ۳ ایستگاه فرمان آتش هستند. یعنی با بروز تصادف ۳ فرمان آتش همزمان از ۳ خروجی ECU، یک کیسه هوای راننده و دو کمر بند ایمنی را فعال می کند.

۴-۴- خودروهایی که مجهز به دو کیسه ایمنی هوا سمت راننده و مسافر و دو کمر بند ایمنی پیش کشنده باشند دارای 4 Fire Loop هستند.

ECU ها از نظر ظاهری شباهت زیادی با هم دارند ولی رنگ کانکتور ها با هم متفاوت می باشد .

ECU_1FL: این ECU در خودرو پارس استفاده می شود و فقط ایربگ سمت راننده را فعال می کند لذا نام یک Firing Loop را به آن اختصاص دادند .

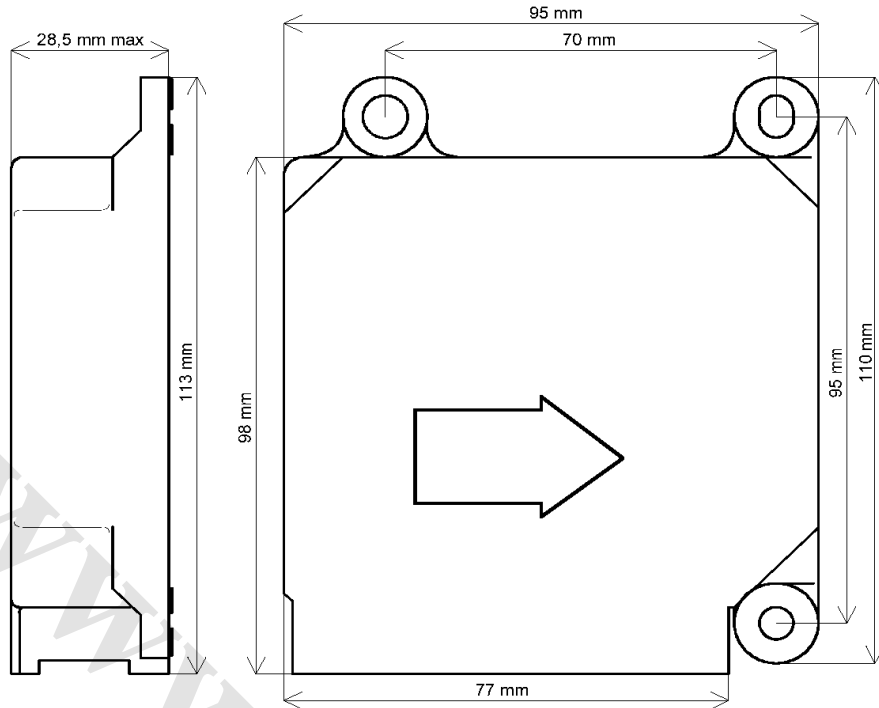
ECU_2FL: این ECU در خودروهای استفاده می گردد که فقط ۲ کمر بند پیش کشنده را فعال میکند لذا نام دو Firing loop را به آن اختصاص دادند .

ECU_3FL: این ECU در خودروهای سمند مورد استفاده قرار می گیرد و فقط ایربگ راننده و دو کمر بند پیش کشنده را فعال می کند لذا نام سه Firing Loop را به آن اختصاص دادند .

ECU_4FL: این ECU نیز در خودروهای سمند مورد استفاده قرار می گیرد و دو ایربگ سمت راننده، مسافر و دو کمر بند پیش کشنده را فعال می کند لذا نام چهار Firing loop را به آن اختصاص دادند.

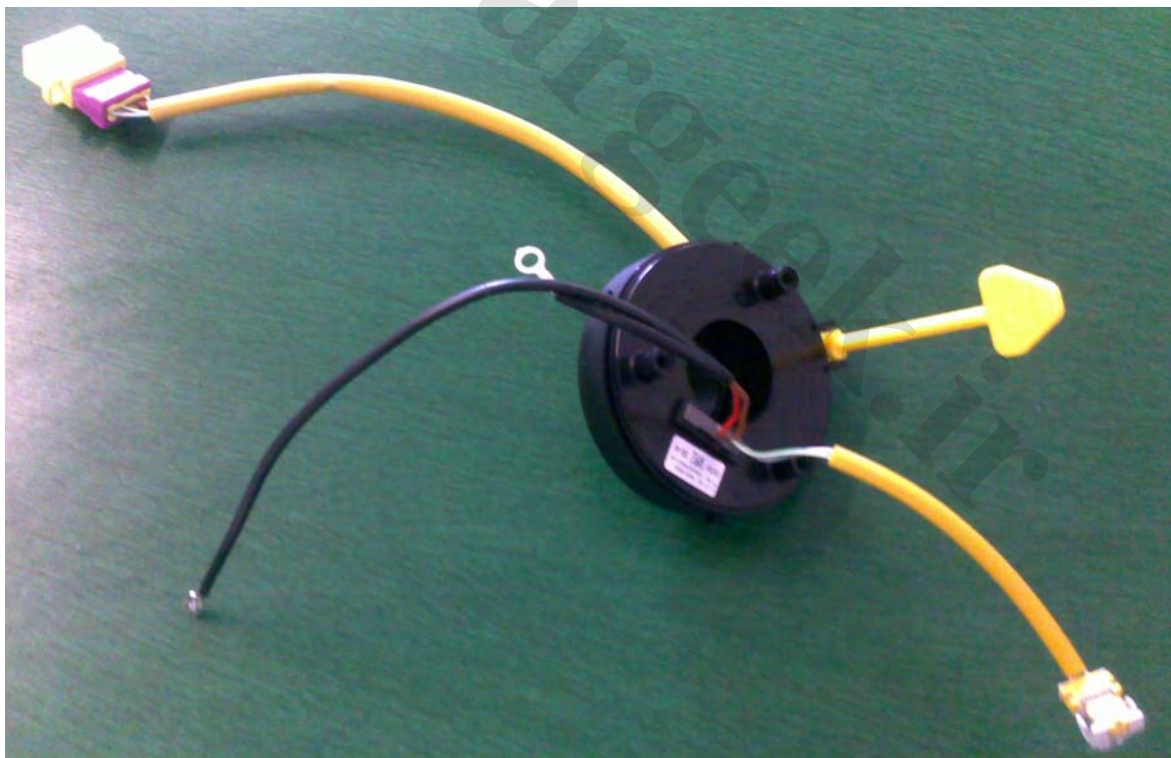
نکته: ECU هر خودرو مربوط به خود آن خودرو می باشد، لذا باید دقت داشت که از ECU هر خودرو با توجه به تعداد Firing Loop مربوط به خود استفاده گردد .

نکته مهم: بر روی ECU های ایربگ استفاده شده بر روی محصولات ایران خودرو یک علامت فلش وجود دارد که لازم است هنگام نصب سمت فلش به سمت جلوی خودرو باشد. لزوم این امر در این است که سنسور شتاب داخل ECU به یک سمت تغییر شتاب منفی را حس می کند و لازم است ECU در جهت صحیح شتاب منفی وارده نصب شود. قابل ذکر است بدلیل اینکه جعبه ECU دارای سه پیچ نگهدارنده است لذا ECU Airbag فقط در صورت می تواند در محل خود نصب شود.



□ فرسیم جمع کن Clock Spring :

ارتباط بین ECU و مدول ایربگ از طریق این قطعه می باشد





معرفی شماره فنی و انواع ایربگ استفاده شده در تولیدات ایران خودرو:

تاکنون (زمان نگارش این مستند-خرداد ۹۱) چهار نوع مجزا کیسه ایمنی هوا بر اساس شرکتهای سازنده بر روی خودروهای تولیدی ایران خودرو نصب شده است که به شرح زیر می باشد:

۱- مجموعه قطعات ایربگ عماد (Takata)

۲- مجموعه قطعات ایربگ ایمن خودروی شرق (Takata)

۳- مجموعه قطعات ایربگ کروز (Criuse)

نکته: قبلاً بر روی خودروی های سورن فاز ۱ تولید شده سالهای ۸۵ الی ۸۸ ایربگ شرکت Autonet محصول شرکت هیوندای کره با نام تجاری HAE نصب می گردید. این ایربگ هم اکنون دیگر بر روی محصولات ایران خودرو استفاده نمی شود. برای عیب یابی این گونه خودروها در منوی ایربگ دستگاه ایکودیگ باید از گزینه HAE استفاده شود.

مجموعه قطعات ایربگ عماد و ایمن خودروی شرق استفاده شده در خودروی سمند و سورن

مجموعه قطعات ایربگ ایمن خودروی شرق		مجموعه قطعات ایربگ عماد	
کد اختصاصی	شرح قطعه	کد اختصاصی	شرح قطعه
۰۹۴۱۸۰۰۳	فتر چرخشی جمع کننده ایربگ	۰۹۴۱۸۰۱۰	فتر چرخشی جمع کننده ایربگ
			
۲۰۹۰۴۰۲۴	واحد کنترل الکترونیکی ایربگ	۲۰۹۰۴۰۱۷	واحد کنترل الکترونیکی ایربگ
			
		۲۰۹۰۴۰۱۱	واحد کنترل الکترونیکی ایربگ (سورن ELX)
			
۰۶۱۰۷۰۱۸	ماژول ایربگ باکاور - بژ	۰۶۱۰۷۰۴۰	ماژول ایربگ باکاور - بژ
۰۶۱۰۷۰۲۶	ماژول ایربگ باکاور - بژ ماترال	۰۶۱۰۷۰۲۹	ماژول ایربگ باکاور - بژ ماترال (سورن ELX)
۰۶۱۰۷۰۴۱	ماژول ایربگ باکاور - خاکستری	۰۶۱۰۷۰۳۴	ماژول ایربگ باکاور - مشکی (سورن ELX)
			

مجموعه قطعات ایربگ عماد استفاده شده در خودروی ۴۰۵ و پارس

مجموعه قطعات ایربگ عماد

نام قطعه: فنر چرخشی

کد اختصاصی:
۰۹۴۳۷۰۰۳



نام قطعه: واحد کنترل الکترونیکی کیسه هوا

کد اختصاصی: ۲۰۹۰۴۰۲۱
رنگ کانکتور: سبز



نام قطعه: مجموعه کیسه

هوای راننده
کد اختصاصی:
۰۶۱۰۷۰۳۵
(بژ)
۰۶۱۰۷۰۴۶
(خاکستری)



نام سازنده

شماره فنی

نام سازنده

مجموعه قطعات ایربگ ایمن خودروی شرق استفاده شده در خودروی ۴۰۵ و پارس

مجموعه قطعات ایربگ ایمن خودرو شرق

نام قطعه: فنر چرخشی

کد اختصاصی: ۰۹۴۱۸۰۰۳



نام قطعه: واحد کنترل الکترونیکی کیسه هوا

کد اختصاصی: ۲۰۹۰۴۰۲۳

رنگ کانکتور: سبز



نام خودرو و شماره فنی

نام سازنده
SPM = ایمن خودرو شرق

نام قطعه: مجموعه کیسه

هوای راننده
کد اختصاصی:

۰۶۱۰۷۰۴۴

(خاکستری)

۰۶۱۰۷۰۳۹

(بژ)



نام سازنده
JINHENG
(ایمن خودرو شرق)

مجموعه قطعات ایربگ کروز استفاده شده در خودروی ۴۰۵ و پارس

مجموعه قطعات ایربگ کروز

	<p>نام قطعه: فنر چرخشی</p> <p>کد اختصاصی: ۰۹۴۱۸۰۱۳</p>
 	<p>نام قطعه: واحد کنترل الکترونیکی کیسه هوا</p> <p>کد اختصاصی: ۲۰۹۰۴۰۲۶</p> <p>رنگ کانکتور: نارنجی</p>
	<p>نام قطعه: مجموعه کیسه هوای راننده</p> <p>کد اختصاصی: ۰۶۱۰۷۰۴۳ (بژ)</p>



راهنمای تعویض قطعات

www.carseek.ir

دستورالعمل تنظیم Clock Spring بر روی غربیلک فرمان:

در صورتیکه Clock Spring بدرستی بر روی غربیلک فرمان تنظیم نگردد، در اثر چرخش فرمان مدار ایربگ قطع می شود. در این صورت سیستم ایربگ دیگر عملکرد ندارد و چراغ ایربگ در نمایشگر جلو آمپر روشن می ماند. لذا پس از باز کردن غربیلک فرمان Clock Spring باید تنظیم گردد.

غربیلک فرمان



Clock Spring



نکته: بر روی لیبل هشدار نحوه تنظیم Clock Spring درج شده است، در صورتیکه لیبل زرد بر روی آن نصب نشده بود، جهت تنظیم موارد زیر را انجام دهید:



به علائم هشدار بر روی Clock Spring دقت نمایید

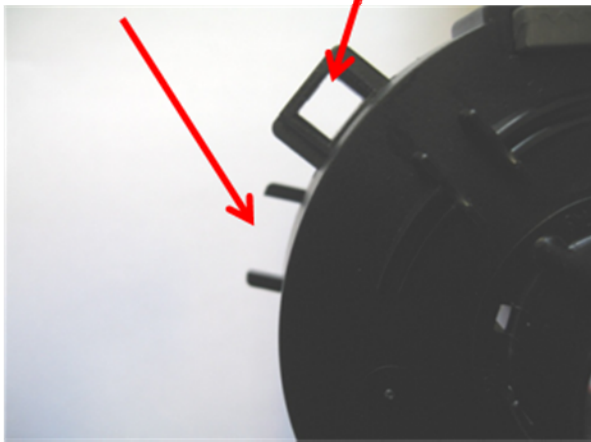
نحوه تنظیم Clock Spring پس از باز کردن غریبک فرمان:

- ۱- قطعه را در جهت عقربه های ساعت تا آخر بچرخانید بطوریکه قطعه در انتها سفت شود و قابل چرخش نباشد . مراقب باشید بیش از حد متعارف فنر را جمع نکنید. زیرا باعث آسیب به می شود.



موافق عقربه های ساعت

- ۲- سپس ۲,۵ دور قطعه را در جهت خلاف عقربه های ساعت بچرخانید به طوریکه دو نشانگر بر روی هم منطبق گردد .



عدم انطباق نشانگرها



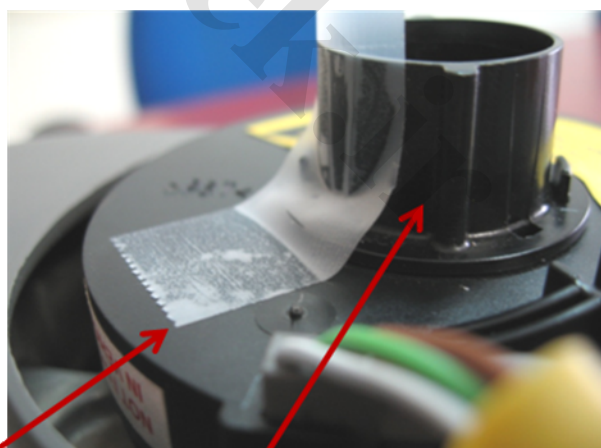
انطباق نشانگرها

فنر پیچشی عماد

در فنر پیچشی های ایمن خودروی شرق تنظیم شاخص ها به قرار زیر است:



۳- پس از انطباق دو نشانگر ، جهت جلوگیری از خارج شدن تنظیمات، ضامن قفل را مجددا در جای خود نصب نمایید . در صورتیکه ضامن قفل در دسترس نداشتید ، برای اینکه تنظیمات بهم نخورد یک چسب بر روی استاتور و قرار گاه دسته راهنما بچسبانید.



استاتور

۴- اکنون می‌توانید مجموعه تنظیم شده را بر روی غربیلک فرمان مونتاژ نمایید. توجه نمایید که در این حالت باید چرخهای جلوی خودرو در حالت مستقیم و صاف قرار گیرد.
توجه: نمونه ضامن قفل در عکس مشاهده میشود، در صورتیکه ضامن قفل در دسترس نباشد از ابزاری مشابه آن استفاده نمایید.



نکات مهم:

- ✓ تا هنگام مونتاژ قطعه سعی کنید قطعه از تنظیم خارج نگردد.
- ✓ در صورت خارج شدن از تنظیم به هیچ عنوان قبل از تنظیم بر روی خودرو مونتاژ نگردد.
- ✓ پس از هر بار باز نمودن غربیلک فرمان، قبل از مونتاژ مجدد آن، قطعه را مطابق روش بالا تنظیم نمایید.

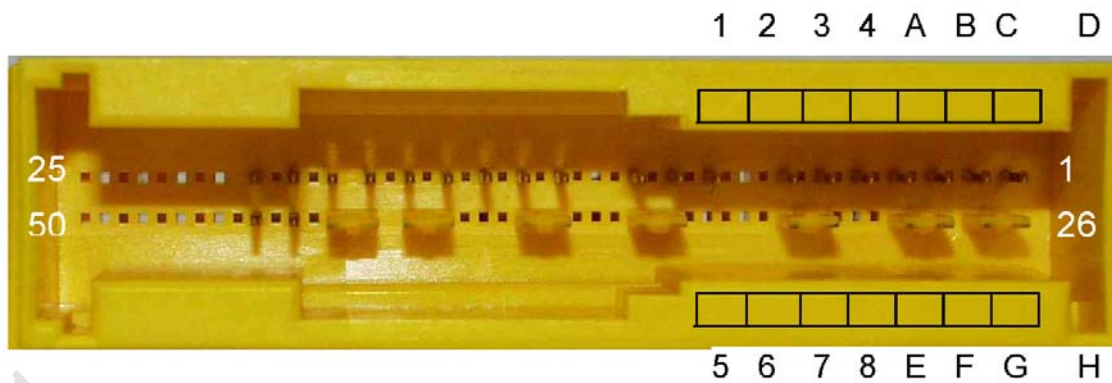
نقشه ECU AirBag Pin out کروز

5.2.1 Connector Pinning:

25	24	23	22	21	20	19	18	17	16	15	14	13	12	11	10	9	8	7	6	5	4	3	2	1
		•	•	•	•	•	•	•	•	•	•	•	•	•	•	•		•	•	•	•	•	•	•
				•	•					•			•			•								
50	49	48	47	46	45	44	43	42	41	40	39	38	37	36	35	34	33	32	31	30	29	28	27	26

- ⏏ Shorting Bar Tap
- Contact Pin Location, not all are inserted

PIN	Description	Variant 1 (6FLs)	Variant 2 (4 FLs)	Variant 3 (3 FLs)
1	SAB Pass (+) With Shortening bar	•		
2	SAB Pass (-) With Shortening bar	•		
3	SAB Driver (-) With Shortening bar	•		
4	SAB Driver (+) With Shortening bar	•		
5	Battery Supply	•	•	•
6	GND	•	•	•
7	Warning lamp	•	•	•
8	-----			
9	K-Diagnostic line	•	•	•
10	Front Airbag Driver (+) With Shortening bar	•	•	•
11	Front Airbag Driver (-) With Shortening bar	•	•	•
12	Buckle Switch Driver	•	•	•
13	BPT Driv. (+) With Shortening bar	•	•	•
14	BPT Driv. (-) With Shortening bar	•	•	•
15	Blink Code Switch	•	•	•
16	BPT Pas. (-) With Shortening bar	•	•	•
17	BPT Pas. (+) With Shortening bar	•	•	•
18	Front Airbag Passenger (+) With Shortening bar	•	•	•
19	Front Airbag Passenger (-) With Shortening bar	•	•	•
20	Satellite Side Driver .(high)	•		
21	Satellite Side Passenger (high)	•		
22	ACS	•	•	•
23	Passenger Airbag-off lamp (AOL)	•	•	•
24	-----			
25	-----			
26-27	Shorting Bar	⏏	⏏	⏏
28-29	Shorting bar	⏏	⏏	⏏
30	-----			
31-32	Shorting Bar	⏏	⏏	⏏
33	-----			
34	Crash output (DCO)	•	•	•
35-36	Shorting Bar	⏏	⏏	⏏
37	Buckle Switch Passenger	•	•	•
38-39	Shorting Bar	⏏	⏏	⏏
40	GND Monitor ACS	•	•	•
41-42	Shorting Bars	⏏	⏏	⏏
43-44	Shorting Bars	⏏	⏏	⏏
45	Satellite Side Driver (low)	•		
46	Satellite Side Passenger (low)	•		
47	-----			
48	-----			
49	-----			
50	-----			



www.cargeek.ir

لیست کدهای خطا

Fault	Fault Code	Blink Code	5WK43855 (3FL)	5WK43856 (4FL)
No Fault stored		\$12	X	X
Front Airbag Driver, resistance too high	\$9021	\$21	X	X
Front Airbag Driver, resistance too low	\$9022	\$22	X	X
Front Airbag Driver, short to GND	\$9024	\$24	X	X
Front Airbag Driver, short to V _{BATT}	\$9025	\$25	X	X
Beltpretensioner Driver, resistance too high	\$9015	\$15	X	X
Beltpretensioner Driver, resistance too low	\$9016	\$16	X	X
Beltpretensioner Driver, short to GND	\$9018	\$18	X	X
Beltpretensioner Driver, short to V _{BATT}	\$9019	\$19	X	X
Front Airbag Passenger, resistance too high	\$9041	\$41		X
Front Airbag Passenger, resistance too low	\$9042	\$42	X	X
Front Airbag Passenger, short to GND	\$9043	\$43	X	X
Front Airbag Passenger, short to V _{BATT}	\$9044	\$44	X	X
Beltpretensioner Passenger, resistance too high	\$9045	\$45	X	X
Beltpretensioner Passenger, resistance too low	\$9046	\$46	X	X
Beltpretensioner Passenger, short to GND	\$9047	\$47	X	X
Beltpretensioner Passenger, short to V _{BATT}	\$9048	\$48	X	X
Front Sidebag Driver, resistance too high	\$9081	\$81		
Front Sidebag Driver, resistance too low	\$9082	\$82		
Front Sidebag Driver, short to GND	\$9083	\$83		
Front Sidebag Driver, short to V _{BATT}	\$9084	\$84		
Front Sidebag Passenger, resistance too high	\$9085	\$85		
Front Sidebag Passenger, resistance too low	\$9086	\$86		
Front Sidebag Passenger, short to GND	\$9087	\$87		
Front Sidebag Passenger, short to V _{BATT}	\$9088	\$88		
SIS Driver, short to GND	\$9063	\$63		
SIS Driver, short to V _{BATT} , or broken line	\$9064	\$64		
SIS Driver, defect	\$9072	\$72		
SIS Driver, communication fault	\$9073	\$73		
SIS Driver, wrong ID	\$9076	\$76		
SIS Passenger, short to GND	\$9065	\$65		
SIS Passenger, short to V _{BATT} , or broken line	\$9066	\$66		

Fault	Fault Code	Blink Code	5WK43855 (3FL)	5WK43856 (4FL)
SIS Passenger, defect	\$9074	\$74		
SIS Passenger, communication fault	\$9075	\$75		
SIS Passenger, wrong ID	\$9077	\$77		
Battery Voltage too high	\$9031	\$31	X	X
Battery Voltage too low	\$9032	\$32	X	X
Warning lamp failure	\$9061	\$61	X	X
Airbag Off Lamp failure	\$9062	\$62		
Airbag Cut off Switch leakage to GND	\$90C1	\$C1		
Airbag Cut off Switch leakage to VBATT	\$90C2	\$C2		
Airbag Cut off Switch defect	\$90C3	\$C3		
Airbag Cut off Switch stability fault	\$90C4	\$C4		
BS Driver Resistance too Low (IASG1)	\$90A1	\$A1		
BS Driver Resistance too High (IASG1)	\$90A2	\$A2		
BS Driver Defect (IASG1)	\$90A3	\$A3		
BS Driver Stability Fault (IASG1)	\$90A4	\$A4		
BS Passenger Resistance too Low (IASG2)	\$90A5	\$A5		
BS Passenger Resistance too High (IASG2)	\$90A6	\$A6		
BS Passenger Defect (IASG2)	\$90A7	\$A7		
BS Passenger Stability Fault (IASG2)	\$90A8	\$A8		
Internal Fault (replace SDM)	\$9071	\$71	X	X
Crash Frontal recorded	\$9051	\$51	X	X
Crash Side Driver recorded	\$9056	\$56		
Crash Side Passenger recorded	\$9057	\$57		
Crash BeltPretensioner	\$9058	\$58	X	X
Max. Reuse Number exceeded	\$9054	\$54		

نرم افزار عیب یاب

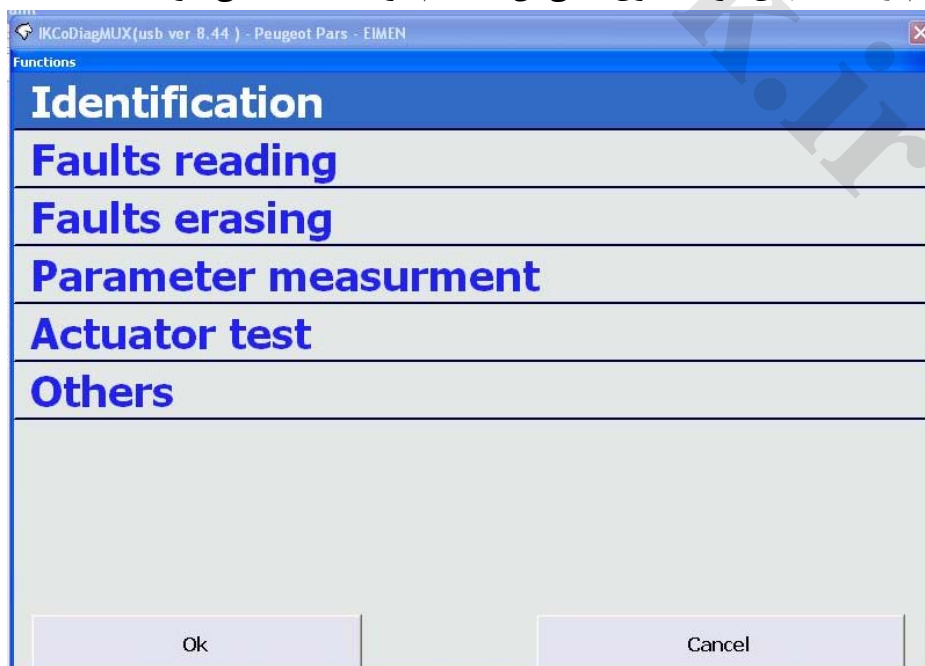
با باز کردن سوئیچ، چراغ ایربگ در نمایشگر جلو آمپر روشن می شود و ۱۰ بار چشمک می زند. در صورتی که هیچگونه خطایی در مدار سیستم ایربگ و قطعات نباشد چراغ خاموش می شود و خاموش می ماند. اما اگر خطا در مدار سیستم ایربگ و یا قطعات بروز نماید پس از ۱۰ بار چشمک زدن چراغ ایربگ روشن می ماند. در این حالت با استفاده از نرم افزار عیب یاب ایکودیگ، با مراجعه به منوی ایربگ می توان اقدام خواندن عیب ثبت شده در حافظه ECU Airbag نمود.

روش عیب یابی:

۱- با ورود به منوی اصلی ایربگ، چهار سازنده و نوع مختلف ایربگ را میتوان مشاهده کرد:



۲- با انتخاب هر کدام از سیستمهای ایربگ منوی اصلی آن سیستم ایربگ مشاهده می شود:



۳- با ورود به منوی **Identification** صفحه مانند شکل زیر مشاهده می شود:
 در این منو ، یک سری اطلاعات غیر قابل تغییر وجود دارد که این اطلاعات توسط تولید درج می شود(در واقع فقط خودروهایی که برایشان VIN درج شده است)

Identification	
Customer Component ID	Y G 2 0 2 4 0 0 6 8
Internal Part Number	5 3 4 3 9 0 9
System Supplier Part Number	M X 3 0 0 3 0 3
VIN	
OEM Part Number	Y G 2 0 2 4 0 0 6 8
Production Date	ff / ff / ffff

Exit

۴- در منوی **Fault reading** می توان خطای رخ داده شده را مشاهده نمود:

Fault reading	
Beltpretensioner Driver, resistance too high >MIL Not lighting	

Exit Print

نکته ۱: بیشترین ایرادی که در سیستم و مدارات ایربگ ممکن است بروز کند قطعی مدار ایربگ و یا اتصال کوتاه شدن مسیر **Airbag ECU** تا مدول ایربگ و یا کمربندهای پیش کشنده می باشد. این ایراد بصورت افزایش مقاومت مدار در منوی **Fault Reading** نمایش داده می شود.

نکته ۲: در صورتی که ایرادی در اتصالات و کانکتورها وجود داشته باشد، شرح ایراد باز هم بصورت افزایش مقاومت مدار **(Resistance too high)** نمایش داده می شود. در ضمن در صورتی که مدار نیز قطع کامل شده باشد باز هم شرح ایراد افزایش مقاومت مدار می باشد. جهت تشخیص نوع ایراد می توان با مراجعه به منوی **Parameter Measurement** مقدار مقاومت مدار را مشاهده کرد.

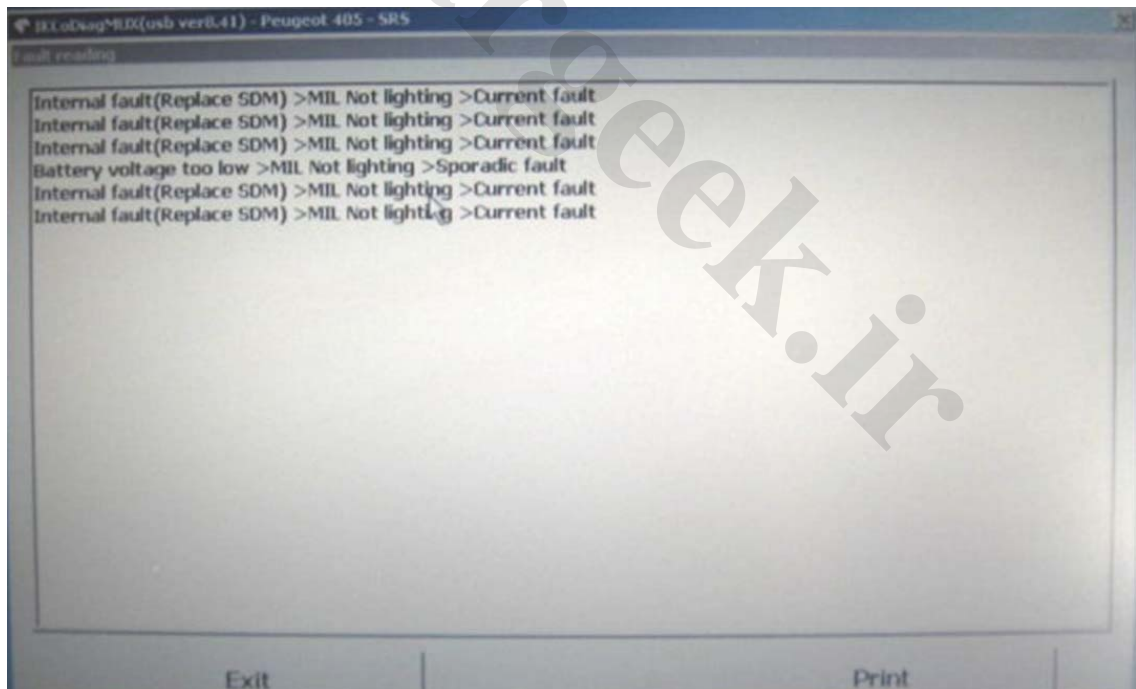
اگر مقاومت زیر ۳,۸ اهم باشد مدار ایرادی ندارد و چراغ ایربگ روشن نخواهد شد و خطایی ثبت نخواهد شد. اگر مقاومت بین ۴ تا ۹ اهم باشد **ECU Airbag** چراغ ایربگ را روشن می کند و لازم است مدارات، کانکتور ها و دسته سیمها باید بررسی گردد.

نکته ۳: **ECU Airbag** می تواند تا مقاومت ۵ اهم مدول کیسه هوا را فعال کند. ولی برای اطمینان بیشتر در مقاومت ۴-۵ خطای افزایش مدار را ثبت می کند تا هشدار می باشد برای مراجعه و رفع ایراد.

نکته ۴: در صورتی که ارتباط **ECU** تا مدول ایربگ و کمربندهای پیش کشنده قطع باشد مقدار مقاومت مدار ۱۰ اهم نمایش داده می شود.

نکته ۵-:

در صورتی که خطای **Internal Fault** در حافظه **ECU Airbag** ثبت گردد لازم است حتما "قطعه **ECU** تعویض گردد. در این حالت این خطا قابل پاک کردن نیست و در صورت بروز تصادف، کیسه های هوای ایمنی باز نخواهند گردید.



۵- با مراجعه به منوی **Parameter Measurement** میتوان مقدار مقاومت مدارها را مشاهده نمود:

Parameter	Value
Buckle Retractor Passenger	3
Buckle Retractor Driver	3
Front Airbag Driver Stage 1	10

این حالت نشان می دهد که مدار کمربندهای پیش کشنده در حد مجاز می باشد و ایرادی ندارد.

این حالت نشان می دهد که مدار ایربگ کیسه هوای راننده قطع می باشد.

مشاهده مقادیر مقاومت های مدار در سیستم ایربگ ایمن خودروی شرق

Parameter	Value
Capacity Voltage	30
Battery Voltage	13
Driver Front Squib Resistance	3
Driver Belt Pretensioner Resistance	6
Passenger Front Squib Resistance	8
Passenger Belt Pretensioner Resistance	3
Driver Seat Belt Switch Status	not buckle
Passenger Seat Belt Switch Status	not supported
AirBag Cut off Switch Status	not supported
Exit	

مقاومت مدار کمر بند پیش کشنده راننده و کیسه هوای سرنشین در حالت هشدار قرار دارد و لازم است مدارات و اتصالات و کانکتورها بررسی گردد.

نحوه بازو بست یونیت ایربگ

نحوه مونتاژ ECU ایربگ :

- ۱- کنترل نمایید تا ECU هیچگونه فرورفتگی و ترکی نداشته باشد ، در هنگام نصب ، به قطعه هیچگونه ضربه ای نزنید.
- ۲- ECU را در محل خود قرار دهید به گونه ای که فلش روی ECU به سمت جلوی ماشین باشد .



- ۳- سه عدد مهره M6 را در محل خود قرار دهید ، ابتدا مهره مربوط به سیم بدنه را محکم کنید و سپس دو مهره دیگر . گشتاور مهره ها 8-10NM می باشد.



- ۴- کانکتور مربوطه از دسته سیم اصلی خودرو را به ECU وصل کنید .
- ۵- ضامن قفل سوکت را حتما جا بزنید



نحوه دمونتاژ کنترل یونیت کیسه هوا :

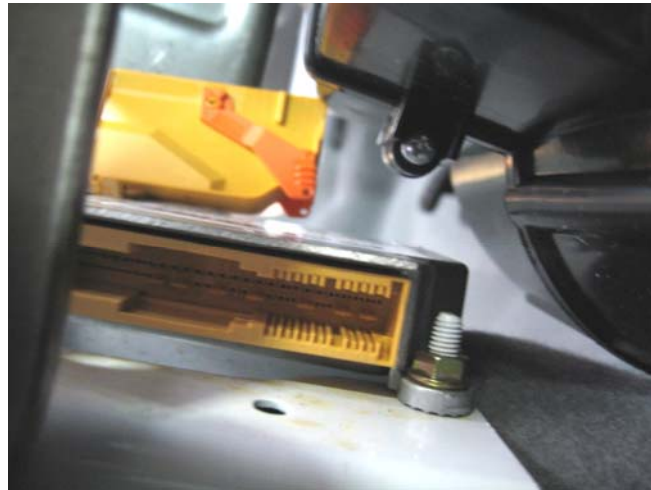
۱- ایربگ را غیر فعال کنید. (مثبت باطری را قطع کرده و پس از ۲ دقیقه اقدام به تعویض ایربگ نمایید) .



۲- قاب کناری کنسول سمت مسافر را باز گردد



۳- کانکتور ECU را جدا کنید



۴- پیچهای ECU را با آچار باز نموده و ECU را خارج نمایید.



تعویض مدول ایربگ

۱- عملیات غیر فعال سازی ایربگ را انجام دهید: (کابل منفی باتری را جدا کرده و ۲ دقیقه صبر کنید تا سیستم غیر فعال شود)

۲- فرمان را بچرخانید تا چرخ ها مستقیم قرار گیرند

سپس فرمان را بچرخانید تا پیچها قابل دسترسی شود.

۳- پیچها را باز کنید و مدول ایربگ را به آرامی به سمت خود بکشید.

۴- کانکتور مدول را جدا کنید و مدول ایربگ را خارج نمایید.



* منظور ایمنی بیشتر، هنگام خارج کردن ایربگ رو به بالا قرار گیرد

نصب

عملیات عکس مراحل باز کردن می باشد فقط لازم است مطابق با توضیحات ارائه شده در صفحه ۳۷ فنر جمع کننده را به دقت تنظیم نمایید

انهدام ایربگ و کمربند ایمنی

درموردی نظیر اتمام عمر مفید کیسه هوا (مطابق با نظرسازنده) و یا اوراق نمودن خودرو که نیاز به دور انداختن قطعات کیسه هوا و یا کمربند پیش کشنده می باشد لازم است مطابق با دستورالعمل ۱۴۵۱۴ جهت انهدام قطعات مذکور اقدام نمایید.

توجه: قبل از باز نمودن قطعات به نکات ایمنی ذکر شده در کتاب مراجعه نمایید.

لیست ابزار الکتریکی

شکل	شرح	کد سازنده	کد اختصاصی فرزند	کد اختصاصی پدر	ردیف
	<i>IKCO_DIAG</i>	-----	-----	۲۴۸۰۳۰۲۹	۱
	مجموعه ابزار انهدام ایریگ	-----	-----	۲۴۸۰۱۰۲۰	۲