



تاريخ تهيه ۱۳۹۴/۰۲/۱۶
شماره بازنگري: صفر

دستورالعمل تعويض كمپرسور كولر در نمايندگي هاي مجاز
خدمات پس از فروش ساپا

نوع خودرو: تيبا
كد پروژه: ۹۳۶۱۲

« بسمه تعالي »



مهندسين مشاور صنايع وسايط نقليه (خودرو) ايران



دستورالعمل تعويض قطعات در تعميرگاه ها در دوره گارانتی

نام قطعه يا مجموعه:

كمپرسور كولر

مدل خودرو : تيبا

شماره قطعه : TN03092650

شماره مجموعه اصلي : -----

نام سازندگان قطعه : شركت سرد ساز خودرو

تنظيم كننده : واحد فني و مهندسي

تاريخ تنظيم : ارديبهشت ماه ۱۳۹۴

شماره ويرايش : صفر



تاريخ تهيه ۱۳۹۴/۰۲/۱۶
شماره بازنگري: صفر

دستورالعمل تعويض كمپرسور كولر در نمايندگي هاي مجاز
خدمات پسي از فروش ساپا

نوع خودرو: تيبا
كد پروژه: ۹۳۶۱۲

فهرست مندرجات

صفحه	عنوان
۴	۱- مقدمه
۴	۲- تشریح عملکرد قطعه و پارامترهای مهم کمپرسور کولر
۵	۳- اشکالات منجر به تعویض کمپرسور کولر در تعمیرگاه ها
۶	۴- اقدامات و بررسی های اولیه
۷	۵- آزمون های مورد نیاز برای تشخیص عیب قبل از دمونتاز
۷	۵-۱- آزمون بررسی ظاهری
۷	۵-۱-۱- تجهیزات آزمون
۷	۵-۱-۲- روش آزمون
۷	۵-۱-۳- معیار پذیرش
۸	۵-۲- آزمون صدای غیر عادی از کمپرسور در حالت موتور روشن و کولر خاموش
۸	۵-۲-۱- تجهیزات آزمون
۸	۵-۲-۲- روش آزمون
۸	۵-۲-۳- معیار پذیرش
۸	۵-۳- آزمون صدای غیر عادی از کمپرسور در حالت کولر روشن
۸	۵-۳-۱- تجهیزات آزمون
۸	۵-۳-۲- روش آزمون
۸	۵-۳-۳- معیار پذیرش
۹	۵-۴- آزمون لغزش کلاچ کمپرسور
۹	۵-۴-۱- تجهیزات آزمون
۹	۵-۴-۲- روش آزمون
۹	۵-۴-۳- معیار پذیرش
۹	۵-۵- آزمون عدم بالا بردن فشار به میزان لازم
۹	۵-۵-۱- تجهیزات آزمون
۹	۵-۵-۲- روش آزمون
۹	۵-۵-۳- معیار پذیرش



تاريخ تهيه ۱۳۹۴/۰۲/۱۶
شماره بازنگري: صفر

**دستورالعمل تعويض كمپرسور كولر در نمايندگي هاي مجاز
خدمات پي از فروش ساپا**

نوع خودرو: تيبا
كد پروژه: ۹۳۶۱۲

فهرست مندرجات

صفحه	عنوان
۱۰	۵-۶- آزمون عدم درگير شدن كلاچ كمپرسور
۱۰	۵-۶-۱- تجهيزات آزمون
۱۰	۵-۶-۲- روش آزمون
۱۰	۵-۶-۳- معيار پذيرش
۱۰	۵-۷- آزمون نشتي كمپرسور
۱۰	۵-۷-۱- تجهيزات آزمون
۱۰	۵-۷-۲- روش آزمون
۱۰	۵-۷-۳- معيار پذيرش
۱۱	۶- آزمون هاي مورد نياز براي تشخيص عيب بعد از دمونتاز
۱۱	۶-۱- آزمون بررسي ظاهري
۱۱	۶-۱-۱- تجهيزات آزمون
۱۱	۶-۱-۲- روش آزمون
۱۱	۶-۱-۳- معيار پذيرش
۱۱	۶-۲- آزمون گيرپاژ كردن كمپرسور
۱۱	۶-۲-۱- تجهيزات آزمون
۱۱	۶-۲-۲- روش آزمون
۱۲	۶-۲-۳- معيار پذيرش
۱۲	۶-۳- آزمون ميزان فاصله كلاچ با پولی
۱۲	۶-۳-۱- تجهيزات آزمون
۱۲	۶-۳-۲- روش آزمون
۱۲	۶-۳-۳- معيار پذيرش
۱۳	۷- نکاتی در مورد نحوه نگهداری و انتقال مجموعه از تعمیرگاه ها



تاریخ تهیه ۱۳۹۴/۰۲/۱۶
شماره بازنگری: صفر

**دستورالعمل تعویض کمپرسور کولر در نمایندگی های مجاز
خدمات پس از فروش سایپا**

نوع خودرو: تیبا
کد پروژه: ۹۳۶۱۲

۱- مقدمه :

این دستورالعمل جهت افزایش دقت و صحت در تشخیص عیوب قطعات در تعمیرگاه ها به منظور کاهش خطاهای احتمالی در تعویض قطعات و همچنین افزایش دقت و صحت در فرآیند تفکیک قطعات تعویض شده سالم و معیوب با استفاده از یکسان سازی و تعریف روش ها و آزمون های لازم جهت کاهش خطاها در تشخیص عیوب تنظیم می گردد .
لذا در این دستورالعمل سعی شده است روش ها ، آزمون ها و نکات ضروری در خصوص بروز عیب و عیب یابی مربوط به کمپرسور کولر تشریح شود .

۲- تشریح عملکرد و پارامترهای مهم کمپرسور کولر:

کمپرسور، قطعه ای در مدار تهویه مطبوع بوده که وظیفه آن افزایش فشار گاز مبرد داخل مدار کولر می باشد تا در اثر بالا بردن فشار گاز و افت فشار ناگهانی آن توسط شیر انبساط موجب کاهش دمای مبرد گردد. با توجه به عبور گاز سرد از داخل اواپراتور و برخورد هوای گرم با پره های آن دمای هوا ورودی به کابین کاهش می یابد.
کمپرسور کولر استفاده شده در خودرو تیبا مطابق شکل شماره (۱) می باشد.



شکل شماره (۱)



تاريخ تهيه ۱۳۹۴/۰۲/۱۶
شماره بازنگري: صفر

دستور العمل تعويض كمپرسور كولر در نمايندگي هاي مجاز
خدمات پس از فروش ساپا

نوع خودرو: تيبا
كد پروژه: ۹۳۶۱۲

اجزاء تشكيل دهنده كمپرسور كولر مطابق شكل شماره (۲) عبارتند از:

۱- مجموعه بلبرينگ جلو

۲- بوبين (سيم پيچ)

۳- كلاچ

۴- مجموعه پيستون ها



شكل شماره (۲)

۳- اشكالات منجر به تعويض كمپرسور كولر در تعميرگاه ها

- عدم خنك كندگي مناسب
- خنك كندگي اوليه مناسب و با گذشت زمان از خنك كندگي آن كاسته مي شود
- ايجاد صدای غير عادی در حالت خاموش بودن كمپرسور كولر
- ايجاد صدای غير عادی در حالت روشن شدن كمپرسور كولر
- عدم روشن شدن خودرو بدليل گيرپاژ كردن كمپرسور كولر
- نشستی گاز از كمپرسور كولر



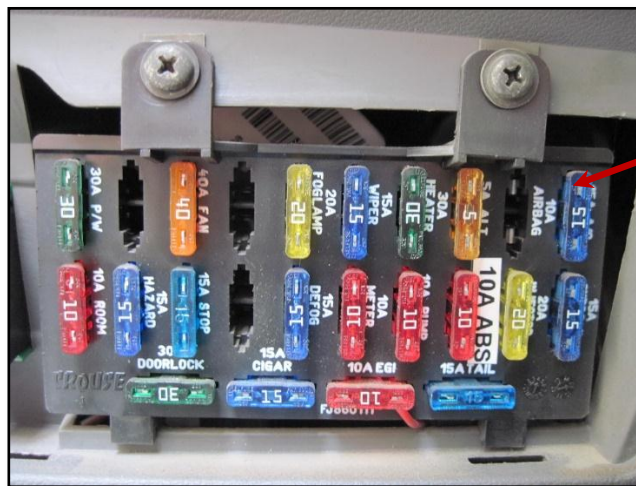
تاریخ تهیه ۱۳۹۴/۰۲/۱۶
شماره بازنگری: صفر

دستور العمل تعویض کمپرسور کولر در نمایندگی های مجاز
خدمات پس از فروش سایپا

نوع خودرو: تیبا
کد پروژه: ۹۳۶۱۲

۴- اقدامات و بررسی های اولیه

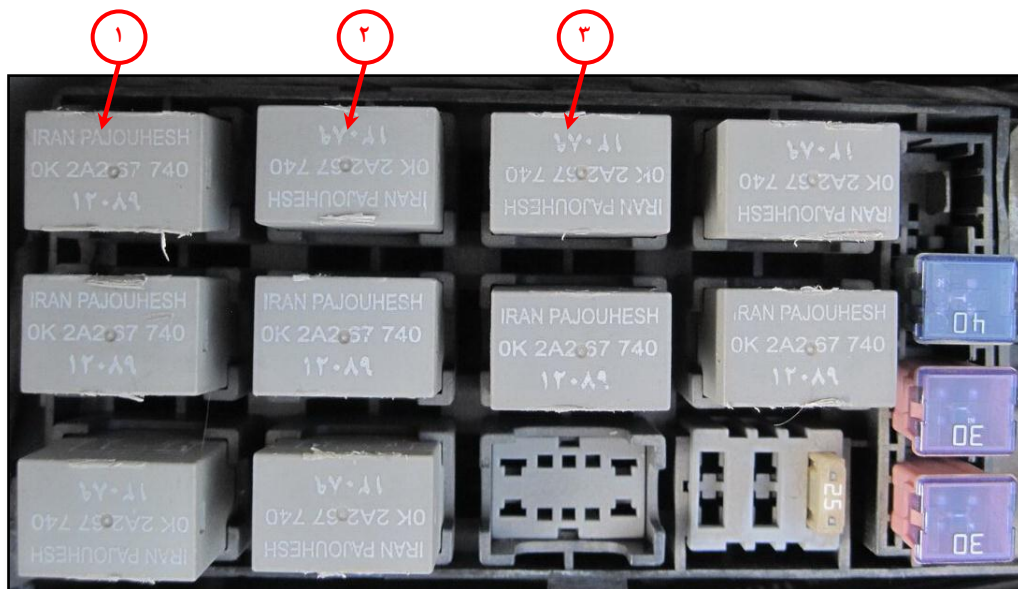
❖ وضعیت سالم بودن فیوز ۱۵ A /C روی جعبه فیوز داخل کابین را مطابق شکل شماره (۲) بررسی نمایید.



فیوز ۱۵ آمپری
کولر

شکل شماره (۲)

❖ وضعیت عملکرد رله های شماره ۱، ۲ و ۳ تهویه مطبوع داخل محفظه موتور را مطابق شکل شماره (۳) کنترل و بررسی نمایید.



شکل شماره (۳)



تاريخ تهيه ۱۳۹۴/۰۲/۱۶
شماره بازننگري: صفر

**دستور العمل تعويض كمپرسور كولر در نمايندگي هاي مجاز
خدمات پسي از فروش ساپا**

نوع خودرو: تيبا
كد پروژه: ۹۳۶۱۲

❖ وجود و ميزان سفتي، تسمه كولر را كنترل و بررسي نماييد.

❖ بازديد ميزان آب رادياتور

❖ بررسي عملكرد فن رادياتور در هنگام روشن نمودن كولر

❖ بررسي عملكرد فن كندانسور در هنگام روشن نمودن كولر

❖ بررسي وجود گاز R134a در مدار به اين صورت كه كوپلنگ هاي دستگاه شارژ گاز كولر را در محل خود

نصب نموده و سپس وجود گاز را در مدار بررسي نماييد. براي اطمينان از صحت مقدار گاز موجود در مدار كولر

لازم است فشار هاي بالا و پايين ($LP=2\pm 0.5 \text{ Kg/Cm}^2$ و $HP=14-15.5 \text{ Kg/Cm}^2$) باشد. در صورت عدم

وجود گاز در مدار، سيستم داراي نشتي گاز بوده كه لازم است توسط دستگاه نشتي ياب، نشتي مدار مشخص گردد.

همچنين در صورت عدم نشتي، گاز را ريكاورى نموده و بعد از ۲۰ دقيقه عمل وكيوم مقدار $gR \pm 25 \pm 675$ گاز در مدار

شارژ نماييد.

۵- آزمون هاي مورد نياز براي تشخيص عيب قبل از دمونتاز

۵-۱- آزمون بررسي ظاهري

۵-۱-۱- تجهيزات آزمون :

- تجهيزات خاصي مورد نياز نمي باشد

۵-۱-۲- روش آزمون :

➤ هرگونه دفرمگي يا ضربه خوردگي را روي بدنه و پولي كمپرسور به صورت چشمي كنترل و بررسي

نماييد.

۵-۱-۳- معيار پذيرش :

✓ در صورت مشااهده هرگونه دفرمگي يا ضربه خوردگي روي بدنه كمپرسور يا پولي آن بايستي

كمپرسور تعويض گردد.



تاريخ تهيه ۱۳۹۴/۰۲/۱۶
شماره بازنگري: صفر

**دستورالعمل تعويض كمپرسور كولر در نمايندگي هاي مجاز
خدمات پسي از فروش ساپيا**

نوع خودرو: تيبا
كد پروژه: ۹۳۶۱۲

نکته: لازم به ذکر است دفرمگی یا ضربه فوردگی های ناشی از برفورد اجسام فارچی با كمپرسور كولر
مشمول گارانتی نمی گردد.

۵-۲- آزمون صدای غیر عادی از كمپرسوردر حالت موتور روشن و كولر خاموش

۵-۲-۱- تجهيزات آزمون:

- تجهيزات خاصی مورد نیاز نمی باشد

۵-۲-۲- روش آزمون:

➤ موتور را روشن کرده و در حالتی که كولر خاموش است وضعیت صدای كمپرسور را کنترل و بررسی
نمایید. در صورت عدم تشخیص صدا که از كمپرسور می باشد یا خیر می توانید تسمه كولر را در آورده
و وجود صدا را بررسی نمایید.

۵-۲-۳- معيار پذيرش:

✓ در صورت قطع شدن صدا بلبرینگ پولی، كمپرسور معيوب بوده و بایستی كمپرسور تعويض گردد و در
صورت عدم قطع شدن صدا ایراد از كمپرسور نبوده و نباید كمپرسور تعويض گردد.

۵-۳- آزمون صدای غیر عادی از كمپرسور در حالت كولر روشن

۵-۳-۱- تجهيزات آزمون:

- تجهيزات خاصی مورد نیاز نمی باشد.

۵-۳-۲- روش آزمون:

➤ موتور را روشن نموده سپس كولر را روشن نمایید در صورتی که هنگام فعال شدن كمپرسور ، صدای
غیر عادی شنیده می شود لازم است ابتدا گاز كولر را ریکواری نموده و دوباره با روش استاندارد شارژ گاز
مجدد نمایید.



تاريخ تهيه ۱۳۹۴/۰۲/۱۶
شماره بازنگري: صفر

**دستورالعمل تعويض كمپرسور كولر در نمايندگي هاي مجاز
خدمات پسي از فروش ساپيا**

نوع خودرو: تيبا
كد پروژه: ۹۳۶۱۲

۵-۳-۳- معيار پذيرش:

✓ در صورت عدم رفع صدای غير عادی كمپرسور معيوب بوده و بايستی تعويض گردد.

۵-۴-۴- آزمون لغزش كلاچ كمپرسور

۵-۴-۱- تجهيزات آزمون:

- تجهيزات خاصی مورد نیاز نمی باشد.

۵-۴-۲- روش آزمون:

➤ كولر را در حالت موتور روشن، فعال کرده و وضعیت چرخش پولی را نسبت به كلاچ کنترل و بررسی نمایید.

۵-۴-۳- معيار پذيرش:

✓ در صورتی که کوچکترین اختلافی در سرعت چرخش پولی با كلاچ مشاهده شود كمپرسور معيوب بوده و می بايست آن را تعويض نمایید .

۵-۵-۵- آزمون عدم بالا بردن فشار به ميزان لازم

۵-۵-۱- تجهيزات آزمون:

- دستگاه شارژ گاز كولر

۵-۵-۲- روش آزمون:

➤ دستگاه شارژ گاز كولر را به مدار كولر وصل نموده و مقدار فشار گاز را در حالت موتور خاموش اندازه گیری نمایید. در صورت اطمینان از وجود گاز در مدار، كولر را در حالت موتور روشن، فعال کرده و میزان فشار گاز بالا و پایین را اندازه گیری نمایید.

۵-۵-۳- معيار پذيرش:



تاريخ تهيه ۱۳۹۴/۰۲/۱۶
شماره بازنگري: صفر

**دستور العمل تعويض كمپرسور كولر در نمايندگي هاي مجاز
خدمات پس از فروش ساپا**

نوع خودرو: تيبا
كد پروژه: ۹۳۶۱۲

✓ در صورتي كه فشار گاز فشار بالا، كمتر از مقدار استاندارد و فشار گاز فشار پايين، بالاتر از مقدار استاندارد باشد در صورت اطمينان از تنظيم بودن مقدار گاز داخل مدار، كمپرسور معيوب بوده و بايستي آن را تعويض نماييد .

۵-۶-۵- آزمون عدم درگير شدن كلاچ كمپرسور

۵-۶-۱- تجهيزات آزمون:

- سيم رابط

۵-۶-۲- روش آزمون:

➤ سوكت مربوط به كمپرسور را جدا نموده و سپس از قطب مثبت باتري به صورت مستقيم توسط سيم رابط به سوكت كمپرسور برق وصل نماييد.

۵-۶-۳- معيار پذيرش

✓ در صورت عدم عملکرد كلاچ ، بويين كمپرسور معيوب بوده و بايستي كمپرسور كولر را تعويض نماييد.

۵-۷-۷- آزمون نشتي كمپرسور

۵-۷-۱- تجهيزات آزمون:

- نشت ياب گاز كولر

۵-۷-۲- روش آزمون:

➤ در صورت عدم وجود گاز ، به مدار گاز تزريق کرده و سپس با نشت ياب اقدام به نشت يابي گاز نماييد.



تاريخ تهيه ۱۳۹۴/۰۲/۱۶
شماره بازننگري: صفر

**دستورالعمل تعويض كمپرسور كولر در نمايندگي هاي مجاز
خدمات پس از فروش ساپا**

نوع خودرو: تيبا
كد پروژه: ۹۳۶۱۲

۵-۷-۳- معيار پذيرش:

✓ در صورت وجود هر گونه نشتي از قطعه كمپرسور، كمپرسور معيوب بوده و بايستي آن را تعويض نماييد.

۶- آزمون هاي مورد نياز بعد از دمونتاز

۶-۱- آزمون بررسي هاي ظاهري

۶-۱-۱- تجهيزات آزمون:

- تجهيزات خاصي مورد نياز نمي باشد.

۶-۱-۲- روش آزمون:

➤ هرگونه دفرمگي يا ضربه خوردگي را روي بدنه و پولي كمپرسور به صورت چشمي كنترل و بررسي نماييد.

۶-۱-۳- معيار پذيرش:

✓ در صورت مشاهده هر گونه دفرمگي يا ضربه خوردگي روي بدنه كمپرسور يا پولي آن، بايستي كمپرسور تعويض گردد.

۶-۲- آزمون گيرپاژ كردن كمپرسور

۶-۲-۱- تجهيزات آزمون:

- تجهيزات خاصي مورد نياز نمي باشد.

۶-۲-۲- روش آزمون:

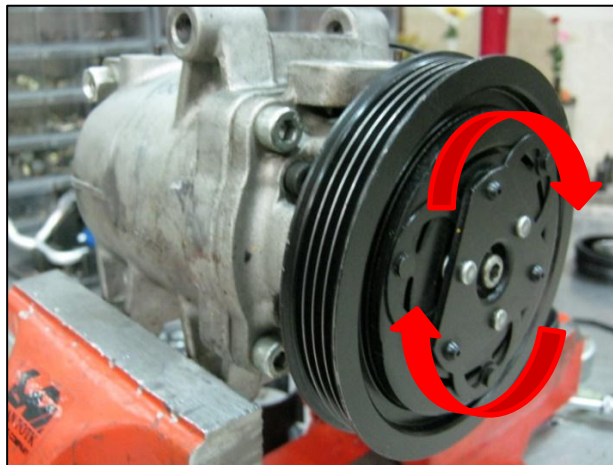
➤ كمپرسور را مطابق شكل شماره (۴) توسط گيره ثابت نموده سپس اقدام به چرخاندن كلاچ آن نماييد.



تاريخ تهيه ۱۳۹۴/۰۲/۱۶
شماره بازنگري: صفر

دستورالعمل تعويض كمپرسور كولر در نمايندگي هاي مجاز
خدمات پس از فروش ساپا

نوع خودرو: تيبا
كد پروژه: ۹۳۶۱۲



شكل شماره (۴)

۳-۲-۶- معيار پذيرش:

✓ در صورت عدم چرخش كلاچ كمپرسور گيرپاژ بوده و بايستي آن را تعويض نماييد.

۳-۶- آزمون ميزان فاصله كلاچ با پولی

۱-۳-۶- تجهيزات آزمون:

- فيلر

۲-۳-۶- روش آزمون:

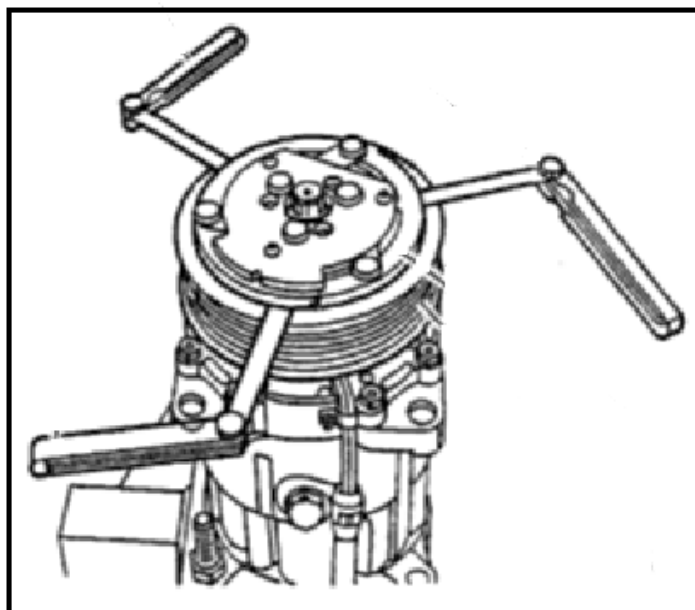
➤ ميزان لقی بين كلاچ و پولی را در سه نقطه از كلاچ مطابق شكل شماره (۵) بررسي و كنترل نماييد.



تاریخ تهیه ۱۳۹۴/۰۲/۱۶
شماره بازنگری: صفر

دستورالعمل تعویض کمپرسور کولر در نمایندگی های مجاز
خدمات پس از فروش سایپا

نوع خودرو: تیبا
کد پروژه: ۹۳۶۱۲



شکل شماره (۵)

۶-۳-۳- معیار پذیرش

✓ فاصله بین پولی با کلاچ بایستی بین ۰/۳۵ تا ۰/۶۵ میلیمتر باشد در غیر اینصورت کمپرسور را تعویض نمایید.

۷- نکاتی درمورد نگهداری و حمل و نقل کمپرسور کولر :

- ✓ با توجه به حساسیت کمپرسور کولر چیدمان این قطعه در انبار بگونه ای باشد که دچار آسیب دیدگی نشود .
- ✓ قطعه یا مجموعه تعویضی را داخل کارتن قطعه سالم قرار داده و بسته بندی نمایید همچنین تگ مربوطه حتماً بر روی قطعه داغی نصب گردد .
- ✓ در زمان حمل قطعات داغی از بازکردن بسته بندی قطعات خودداری نمایید .
- ✓ تگ داغی را به گونه ای روی قطعه نصب نمایید تا به راحتی قابل خواندن باشد.



تاريخ تهيه ۱۳۹۴/۰۲/۱۶
شماره بازنگري: صفر

**دستور العمل تعويض كمپرسور كولر در نمايندگي هاي مجاز
خدمات پس از فروش ساپا**

نوع خودرو: تيبا
كد پروژه: ۹۳۶۱۲

✓ حتماً ايراد مربوط به قطعه تعويضی، با ايراد درج شده بر روی تگ داغی همخوانی داشته باشد. در صورت عدم وجود ايراد در سيستم ايراد صحيح را با خودكار بر روی تگ درج نماييد. در غير اينصورت كليم مربوط به قطعه تعويضی تاييد نخواهد شد.