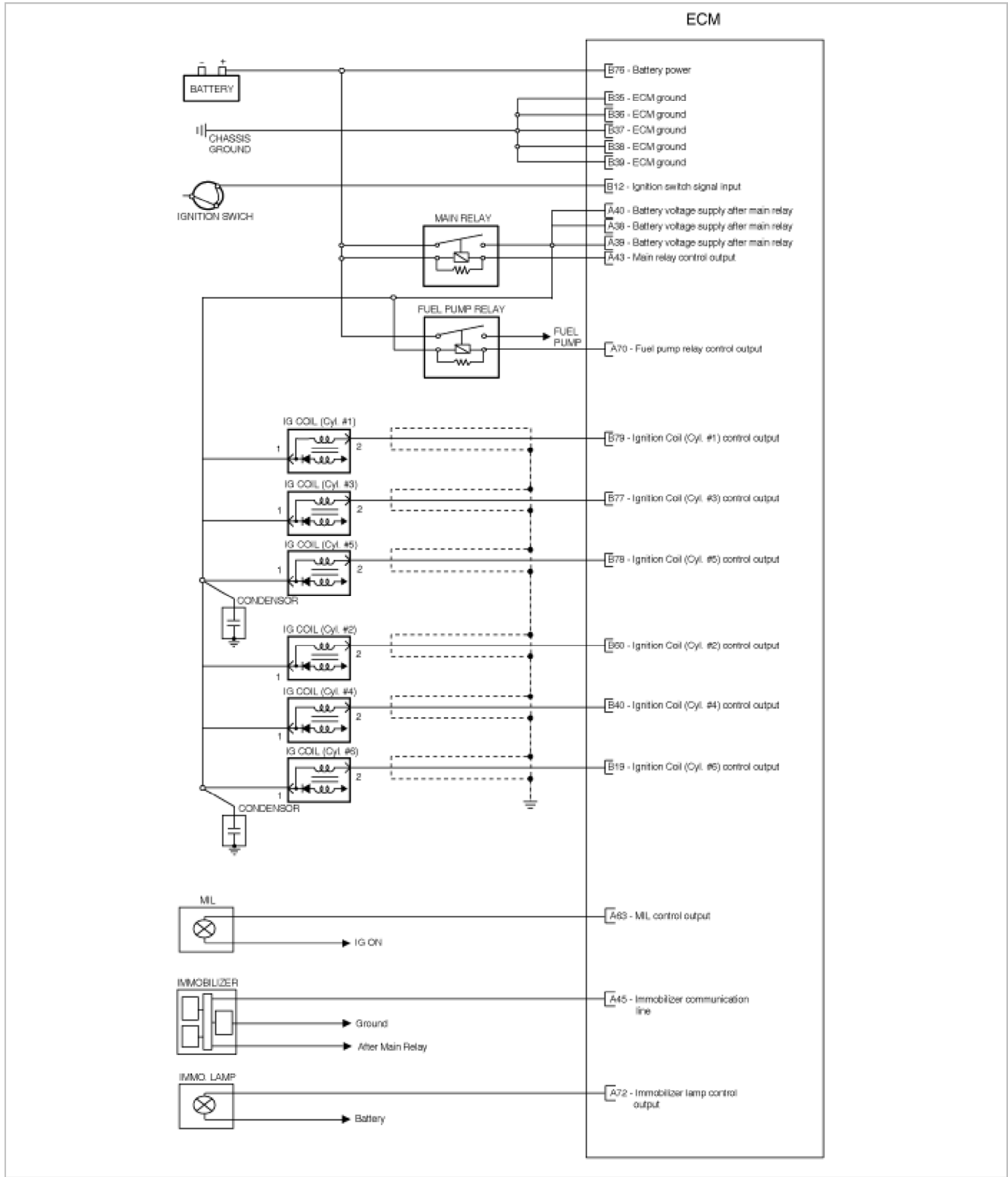
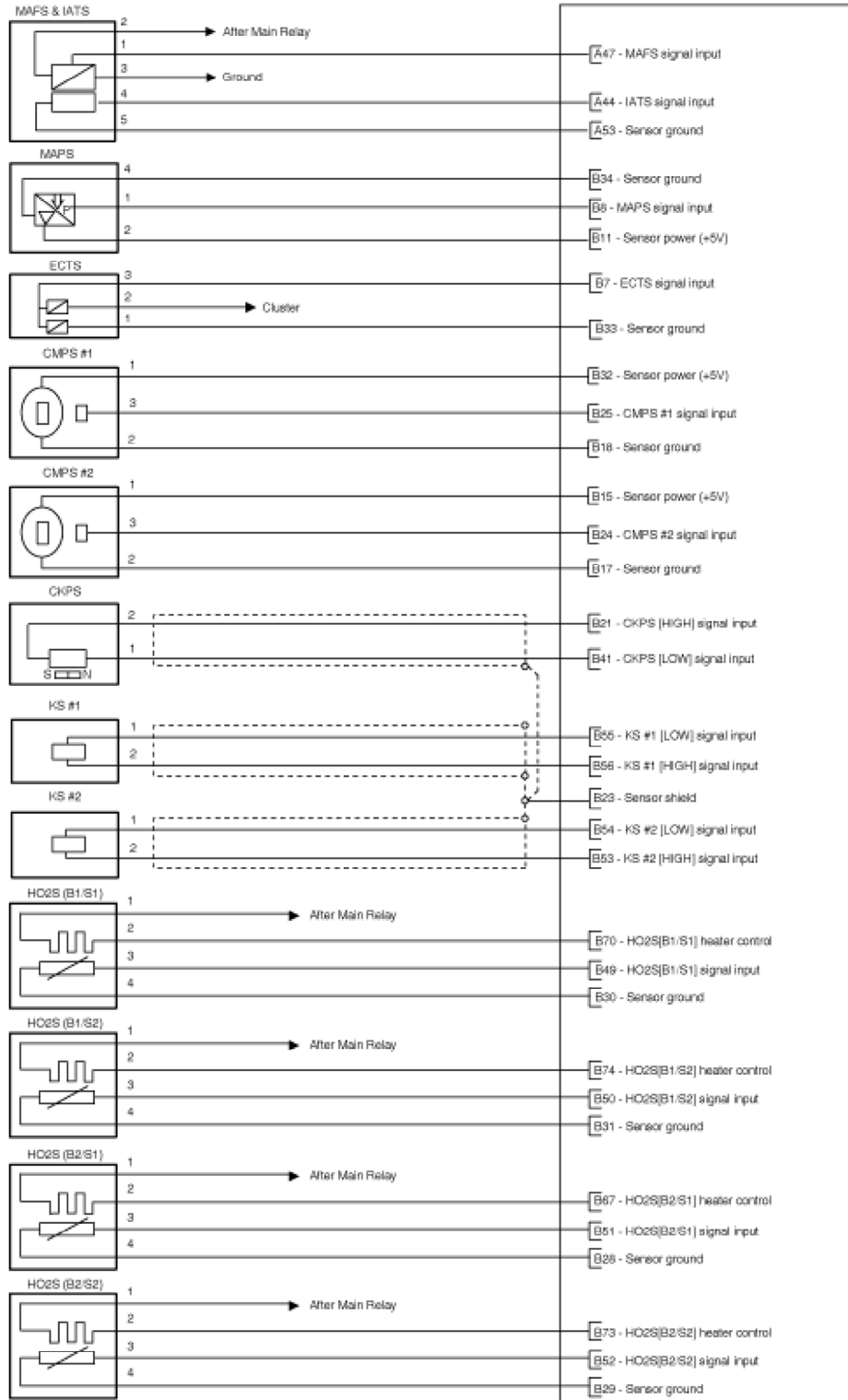


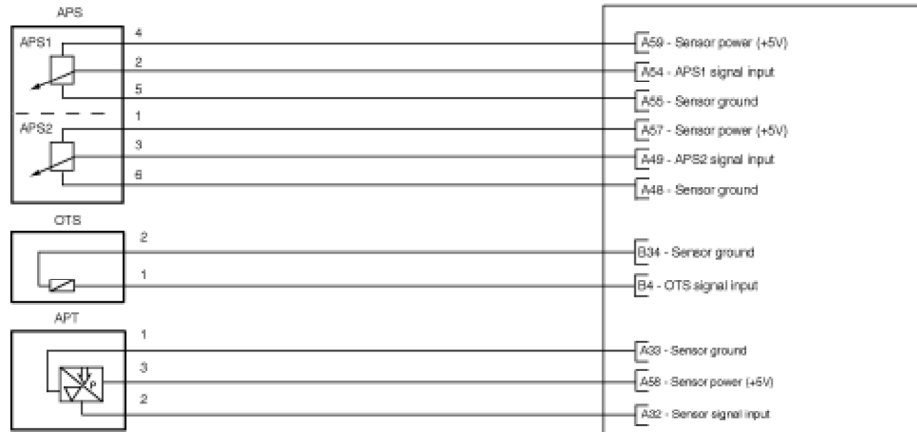
CIRCUIT DIAGRAM



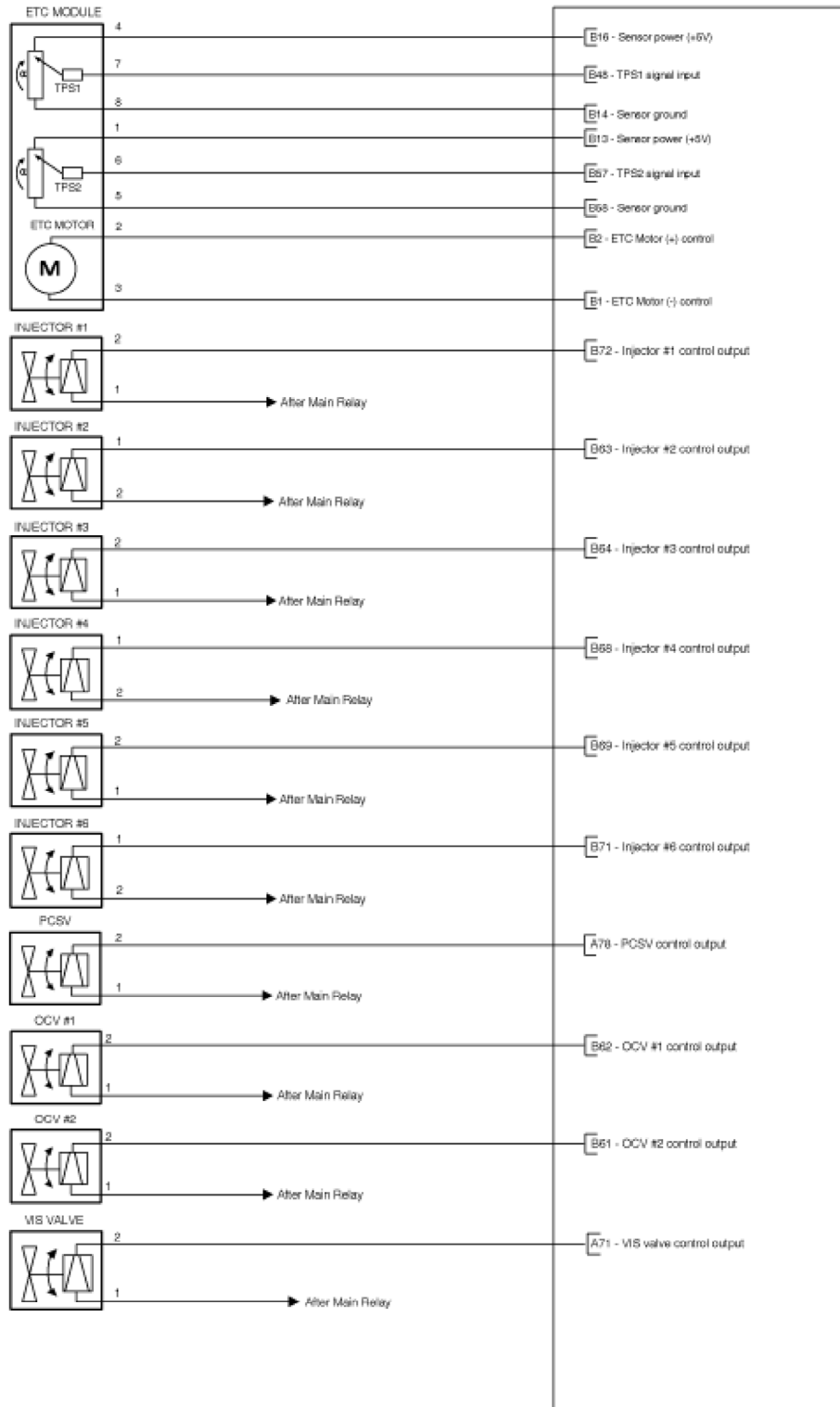
ECM



ECM



ECM



ECM

