



شرکت تولید تجهیزات سنگین - هپکو  
HEAVY EQUIPMENT PRODUCTION CO.(HEPCO)

VIBRATORY ROLLER

**HC100C**

غلنگ ویبره صاف

[WWW.HEPCOIR.COM](http://WWW.HEPCOIR.COM)

مدل نشان داده شده ممکن است شامل تجهیزات سفارشی باشد  
Model shown may include optional equipment.







## Engine

Deutz BF4M2012C  
Water cooled, 4 stroke diesel engine, 4 cylinder in line direct injection, turbo charged & aftercooled.  
Gross power : 95 kw ( 127 HP ) @ 2200 RPM  
Net power : 84 kw ( 112 HP ) @ 2200 RPM  
Max . torque : 436 Nm @ 1500 RPM  
Bore x Stroke : 101x126 mm  
Total displacement : 4.04 lit  
Compression : 19:1

## موتور

دو پیس بی اف ۴ م ۲۰۱۲ سی  
آب خنک ۴ زمانه دیزل ، ۴ سیلندر ردیفی ف با تزریق سوخت مستقیم و باتوربو شارژ و افتر کولر .  
توان ناخالص : ۹۵ کیلووات ( ۱۲۷ اسب بخار ) در ۲۲۰۰ دور در دقیقه  
توان خالص : ۸۴ کیلووات ( ۱۱۲ اسب بخار ) در ۲۲۰۰ دور در دقیقه  
حداکثر گشتاور : ۴۳۶ نیوتن متر در ۱۵۰۰ دور در دقیقه  
قطر پیستون × کورس پیستون : ۱۰۱ × ۱۲۶ میلی متر  
حجم موتور : ۴/۰۴ لیتر  
نسبت تراکم : ۱۹:۱



## Travel Drive

Closed loop hydrostatic rear wheels & drum drive , equipped with variable flow axial piston pump & fixed axial piston drive motor.  
Drive pump setting pressure : 350 bar  
Drive pump flow @ engine rated RPM: 220 lit/min  
Traveling speeds ( low-high ) : 0-5 / 0-17 km/h  
Gradability : 45%  
Traveling speed with drum drive (low-high): 0-5 / 0 -11km/h  
Gradability with drum drive : 60%

## سیستم حرکت

رانس هیدرواستاتیکی مدار بسته چرخهای عقب و درام ، مجهز به پمپ محوری پیستونی دبی متغیر و هیدروموتور حرکت محوری پیستونی ۲ سرعته دبی متغیر .  
فشار تنظیمی پمپ حرکت : ۳۵۰ بار  
دبی پمپ حرکت در دور تنظیمی موتور : ۲۲۰ لیتر در دقیقه  
سرعتهای حرکت ( کند/ تند ) : ۰-۵ و ۰-۱۷ کیلومتر در ساعت  
توان شیب روی : ۴۵٪  
سرعتهای حرکت ( کند/ تند ) با درام درایو : ۰-۵ و ۰-۱۱ کیلومتر در ساعت  
توان شیب روی با درام درایو : ۶۰٪



## Axle

Heavy duty fixed rear axle, equipped with no spin differential, reducer input gearbox & planetary type  
Axle static load capacity 98.4 kN  
Axle ground clearance 533 mm  
Rims 20 X 26  
Tires 23.1/18X26-8 PR

## اکسل

اکسل سخت عقب ثابت ، مجهز به دیفرانسیل ضد لغزش ، گیربکس کاهشده ورودی نوع سیاره ای .  
ظرفیت بارگذاری استاتیکی اکسل : ۹۸/۴ کیلونیوتن  
فاصله اکسل از زمین : ۵۳۳ میلی متر  
رینگها : ۲۰×۲۶  
تایرها : ۲۳/۱ - ۱۸×۲۶ لایه



## Steering System

Articulated frame , hydraulically actuated , equipped with steering gear pump & duple acting cylinders.  
Steering pump setting pressure : 140 bar  
steering pump flow @ engine rated RPM : 30 lit/min  
Articulation angle : ± 36°  
Vertical frame oscillation : ± 8°  
Inner turning radius : 3.5 m

## سیستم فرمان

شاسی کمرشکن ، عملکرد هیدرولیکی ، مجهز به پمپ فرمان دنده ای و جکهای دو طرفه  
فشار تنظیمی پمپ فرمان : ۱۴۰ بار  
دبی پمپ فرمان در دور تنظیمی موتور : ۳۰ لیتر در دقیقه  
زاویه کمرشکن : ± ۳۶ درجه  
نوسان عمودی شاسی : ± ۸ درجه  
شعاع گردش درونی : ۳/۵ متر



## BRK. Brake System

Service brake : hydrostatic drive system provides dynamic braking during operation.  
Parking & emergency brakes : wet type multi disc actuated on rear wheels , spring applied & hydraulically released.

## سیستم ترمز

ترمز حرکت : سیستم حرکت هیدرواستاتیک سبب ترمزگیری دینامیکی هنگام عملکرد میشود .  
ترمز دستی و اضطراری : چند دیسکی نوع تر ، با اعمال نیرو بر چرخهای عقب ، اعمال نیرو توسط فنر بوده و با نیروی هیدرولیک آزاد می گردد .

### ELECTRICAL SYSTEM

Voltage :	12V
Battery :	12 V, 150 Ah
Alternator :	14 V, 45 A
Starter :	12 V, 3.1 kw

### سیستم الکتریکی

ولتاژ :	۱۲ ولت
باتری :	۱۲ ولت ، ۱۵۰ آمپر ساعت
آلترناتور :	۱۴ ولت ، ۴۵ آمپر
استارت :	۱۲ ولت ، ۳/۱ کیلووات

### Weights

Operating weight ;	
Including 80 kg operator, full fuel tank, coolant & Lubricants :	10600 kg
Distribution weight at drum	5964 kg
Static Linear load :	28 kg/cm

### وزنها

وزن کاری :	
شامل اپراتور ۸۰ کیلوگرم ، پر بودن تانک سوخت ، سیستم خنک کننده و روانکارها :	۱۰۶۰۰ کیلوگرم
توزیع وزنی روی درام :	۵۹۶۴ کیلوگرم
بار خطی استاتیکی :	۲۸ کیلوگرم بر سانتی متر

### Vibratory System

Closed loop hydrostatic, equipped with variable flow axial piston pump, axial piston motor & eccentric weight.	
Vibrating frequency	30/33 Hz
Nominal amplitude:	Lo 0.8, Hi 1.6 mm
Centrifugal force :	Lo 120, Hi 200 kN
Vib. pump setting pressure :	250 bar
Vib.pump flow @ engine rated RPM:	87 - 96 lit/min

### سیستم ویبره

هیدرواستاتیک مدار بسته ، مجهز به پمپ محوری پیستونی دبی متغیر هیدروموتور محوری پیستونی و وزنه خارج از مرکز .	
فرکانس ویبره :	۳۰/۳۳ هرتز
دامنه نوسان :	سبک ۰/۸ ، سنگین ۱/۶ میلی متر
نیروی گریز از مرکز :	سبک ۱۲۰ ، سنگین ۲۰۰ کیلونیوتن
فشار تنظیمی پمپ ویبره :	۲۵۰ بار
دبی پمپ ویبره در دور تنظیمی موتور :	۸۷-۹۶ لیتر در دقیقه

### Refill Capacities

Fuel tank :	250 lit
Crankcase :	10 lit
Cooling system :	15 lit
Hydraulic tank :	80 lit
Rear axle :	22.5 lit
Drum gearbox (In Drum Drive Ver.) :	3 lit
Eccentric shafts housing :	1.7 x 2 lit

### ظرفیت مخازن

تانک سوخت :	۲۵۰ لیتر
کارتور موتور تور :	۱۰ لیتر
سیستم خنک کننده :	۱۵ لیتر
تانک هیدرولیک :	۸۰ لیتر
اکسل عقب :	۲۲/۵ لیتر
گیربکس درام (در دستگاههای درام درایو) :	۳ لیتر
هوزینگ شفتیهای خارج از مرکز :	۱/۷x۲ لیتر

### Operator's Station

Low height & spacious cab with good all around visibility , front and rear window wiper, front working lights, heater with fan , adjustable suspended operator's seat, easy to reach & understand controls & instruments.

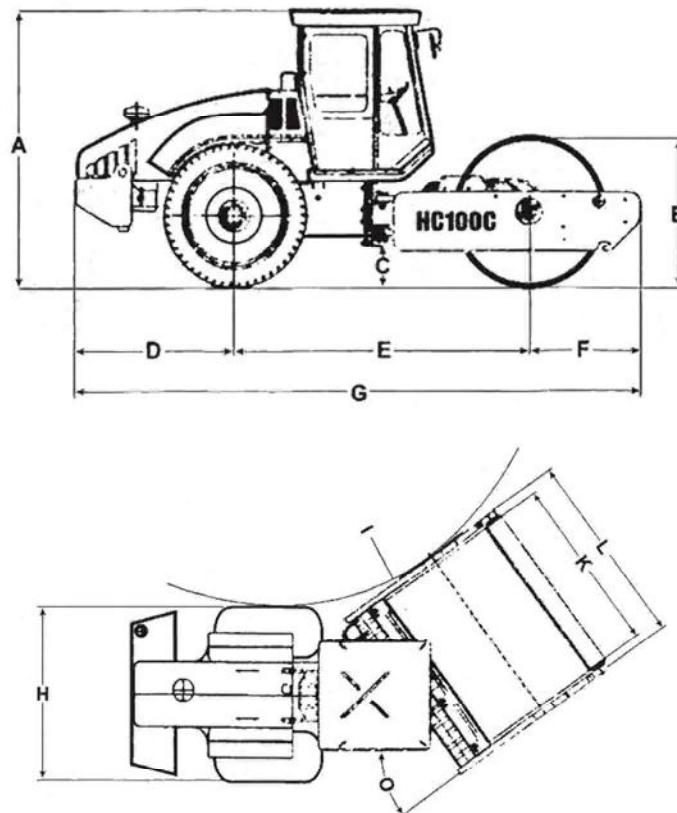
### جایگاه اپراتور

کابین با ارتفاع کم و جادار با دید دور تا دور خوب ، برف پاک کن شیشه جلو و عقب ، چراغهای کار جلو ، بخاری با فن ، صندلی اپراتور قابل تنظیم و ارتفاع ، تجهیزات و کنترل‌های با قابلیت دسترسی و درک آسان.



1 0 Dimensions

اندازه ها 1 0



A : 2800 mm	G : 5760 mm
B : 1520 mm	H : 2130 mm
C : 418 mm	I : 3500 mm
D : 1630 mm	K : 2134 mm
E : 3000 mm	L : 2464 mm
F : 1130 mm	O : 36°

Drumshell thickness :

25 mm

۲۵ میلیمتر

ضخامت پوسته درام :

OPTIONAL EQUIPMBT

تجهیزات سفارشی

A/C	کولر
Drum Drive	درام درایو