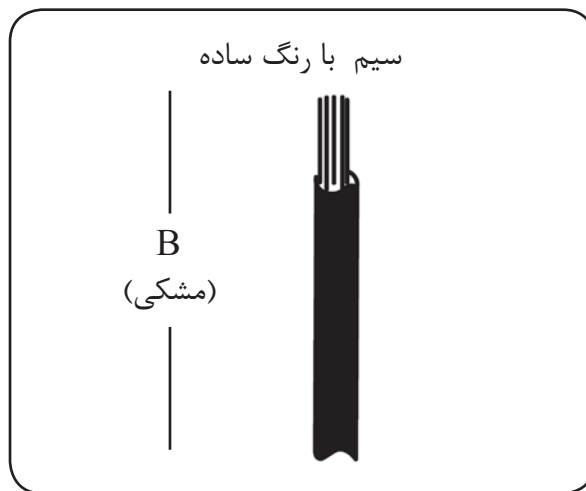


کد رنگ سیم ها (علائم سیم کشی)

کد	رنگ	کد	رنگ
G	سبز	W	سفید
L	آبی	Y	زرد
LB	قهوه ای روشن	PI	صورتی
BR	قهوه ای	VI	بنفش
GY	خاکستری	R	قرمز
B	مشکی	O	نارنجی



نام و کد قطعات مدارهای الکتریکی

کد قطعه	نام لاتین قطعه	نام قطعه
2415	Fr FOG LAMP R	مه شکن جلو راست
2524	HORN	بوق
2610	Fr TURN L	مجموعه چراغ جلو چپ
2615	Fr TURN R	مجموعه چراغ جلو راست
2630	R COMBI. LIGHT L	مجموعه چراغ عقب چپ
2633	LICENSE	چراغ پلاک
2635	R COMBI. LIGHT R	مجموعه چراغ عقب راست
2639	LEVELING SW	کلید تنظیم ارتفاع چراغ
3115	LEVELING MOTOR L	موتور تنظیم ارتفاع چراغ چپ
3124	LEVELING MOTOR R	موتور تنظیم ارتفاع چراغ راست
3501	LUGGAGE COMPART LIGHT	چراغ صندوق عقب
3502	LUGGAGE SW	سوئیچ قفل صندوق عقب
4401	HIGH MOUNT STOP LIGHT	چراغ خطر سوم
4470	STOP LIGHT SW	سوئیچ پدال ترمز
5015	Fr WIPER MOTOR	موتور برف پاک کن جلو
5115	Fr WASHER MOTOR	موتور شیشه شوی جلو
5116	R WASHER MOTOR	موتور شیشه شوی عقب
5215	BACK WIPER MOTOR	موتور برف پاک کن عقب
6000	Fr P/W SW L	کلید شیشه بالابر جلو چپ
6005	Fr P/W SW R	کلید شیشه بالابر جلو راست
6035	Fr P/W MOTOR L	موتور شیشه بالابر جلو چپ

کد قطعه	نام لاتین قطعه	نام قطعه
A001	ANTENNA	آنتن
BA00	BATTERY	باتری
BH28	FUSE BOX	جعبه فیوز
C001	OBD	کانکتور عیب یاب
M2AB	RELAY BOX	جعبه رله
P001	OIL PRESSURE	فشنگی روغن
SW.	SW	سوئیچ
0004	METER SET	صفحه کیلومتر
0005	BACK WIPER SW	کلید برف پاک کن عقب
0006	COMBI. SW	دسته چراغ راهنما و برف پاک کن
1010	START	استارتر
1020	ALT.	دینام
1211	ECU	واحد کنترل موتور (ECU)
1220	CTS	سنسور دمای آب (مدار خنک کاری)
1511	DUAL SPEED FAN MOTOR	موتور فن
2100	R FOG LAMP SW	کلید مه شکن عقب
2103	R FOG LAMP	مه شکن عقب
2200	BACK UP LIGHT SW	فشنگی چراغ دنده عقب
2300	HAZARD SW	کلید فلاشر
2303	FLASHER UNIT	واحد فلاشر
2340	Fr TURN L (SMALL) TURN(SMALL) L	راهنمای جلو چپ (روی گلگیر)
2345	Fr TURN R (SMALL) TURN(SMALL) R	راهنمای جلو راست (روی گلگیر)
2400	Fr FOG LAMP SW	کلید مه شکن جلو
2403	CLOCK SPRING	رابط هرزگرد غریبک فرمان
2410	Fr FOG LAMP L	مه شکن جلو چپ

نام و کد قطعات مدارهای الکتریکی

کد قطعه	نام لاتین قطعه	نام قطعه
6564	PAB	ماژول کیسه هوای راست (سرنشین)
6565	DAB	ماژول کیسه هوای چپ (راننده)
6569	DEACTIVATION SW	سوئیچ غیرفعال کننده کیسه هوا
6570	ACU	واحد کنترل کیسه هوا
7000	Fr ABS SENSOR L	سنسور ABS جلو چپ
7005	Fr ABS SENSOR R	سنسور ABS جلو راست
7015	R ABS SENSOR R	سنسور ABS عقب راست
7020	ABS	مدولاتور ABS
7010	R ABS SENSOR L	سنسور ABS عقب چپ
7225	CLOCK	ساعت دیجیتال
8020	MAGNETIC CLUTCH	کلاچ مغناطیسی (کمپرسور)
8021	PRESSURE SW	سوئیچ فشار
8022	CONDENSOR FAN	فن کندانسور
8100	R.DEFOG SW	کلید گرمکن شیشه عقب
8120	DEFOG	گرمکن شیشه عقب
8123	THERMOSTAT	ترموستات (اوپراتور)
8203	ICU	واحد کنترل ایمولایزر
8224	MOTOR INTAKE	موتور دریچه هوای ورودی اتاق
8225	INTAKE	اهرم بخاری
8325	FAN SW	کلید دور موتور بخاری
8326	RESISTOR	مقاومت
8327	BLOWER RELAY	رله موتور بخاری
8328	BLOWER MOTOR	موتور بخاری

کد قطعه	نام لاتین قطعه	نام قطعه
6045	Fr P/W MOTOR R	موتور شیشه بالابر جلو راست
6100	R P/W	کلید شیشه بالابر عقب
6120	KID-LOCK	قفل کودک
6130	R P/W MOTOR L	موتور شیشه بالابر عقب چپ
6135	R P/W MOTOR R	موتور شیشه بالابر عقب راست
6202	F.MASTER SW L	مجموعه موتور قفل درب جلو چپ
6207	F.MASTER SW R	مجموعه موتور قفل درب جلو راست
6212	R.DOOR LOCK MOTOR L	موتور قفل درب عقب چپ
6217	R.DOOR LOCK MOTOR R	موتور قفل درب عقب راست
6230	DOOR LOCK UNIT	واحد قفل مرکزی
6232	R.DOOR SW L	کلید لادری درب عقب چپ
6237	R.DOOR SW R	کلید لادری درب عقب راست
6242	F.DOOR SW L	کلید لادری درب جلو چپ
6247	F.DOOR SW R	کلید لادری درب جلو راست
6270	ROOM LIGHT	چراغ اتاق
6400	MIRROR SW	کلید آینه برقی
6403	MIRROR MOTOTR L	موتور آینه برقی چپ
6424	MIRROR MOTOTR R	موتور آینه برقی راست
6503	SEAT BELT SW	سوئیچ کمربند ایمنی



نام و کد قطعات مدارهای الکتریکی

کد قطعه	نام لاتین قطعه	نام قطعه
8410	RADIO	رادیو
8420	F.SPEAKER L	بلندگوی جلو چپ
8425	F.SPEAKER R	بلندگوی جلو راست
8430	R.SPEAKER L	بلندگوی عقب چپ
8435	R.SPEAKER R	بلندگوی عقب راست
9100	CIGAR	فندک

نام دسته سیم موتور :

WIRING ASSY-ENG

۵. شماره فنی نقشه دسته سیم درب های جلو :

DH254 24015-RH

DH254 24025-LH

نام دسته سیم درب های جلو :

WIRING ASSY-FRONT

DOOR,OPTION

۶. شماره فنی نقشه دسته سیم درب های عقب :

TN032 24 020

نام دسته سیم درب های عقب :

WIRING ASSY-RR DOOR,OPTION

۷. شماره فنی نقشه دسته سیم درب صندوق :

DH160-24045E-01

نام دسته سیم صندوق :

WIRING ASSY BACK DOOR

۸. شماره فنی نقشه دسته سیم سقف :

TN030-24010A

نام دسته سیم سقف :

WIRING ASSY ROOM

۹. شماره فنی نقشه دسته سیم سپر :

DH160-24035B-01

نام دسته سیم سپر :

WIRING ASSY REAR BUMPER

۹. شماره فنی نقشه دسته سیم گرمکن عقب :

DH160-24075-03

نام دسته سیم گرمکن عقب :

WIRING ASSY DEFOGER

* در این کتاب جهت تسریع در خواندن نقشه ها از مخفف کلمه SPLICE (انشعاب) به شکل SPC و از مخفف کلمه GROUND (اتصال بدنه) به شکل GND استفاده شده است.

نام و شماره فنی دسته سیم های استفاده شده در مدارها :

۱. شماره فنی نقشه دسته سیم اصلی :

DH16424180C-03

نام دسته سیم اصلی :

WIRING ASSY FRONT-EGI-EURO
IV-MANDO, OPTION(CIM)

۲. شماره فنی نقشه دسته سیم داشبورد :

DH164-24030A-03

نام دسته سیم داشبورد :

WIRING ASSY INST-A/B, FULL
OPTION

۳. شماره فنی نقشه دسته سیم عقب :

DH164-24040C

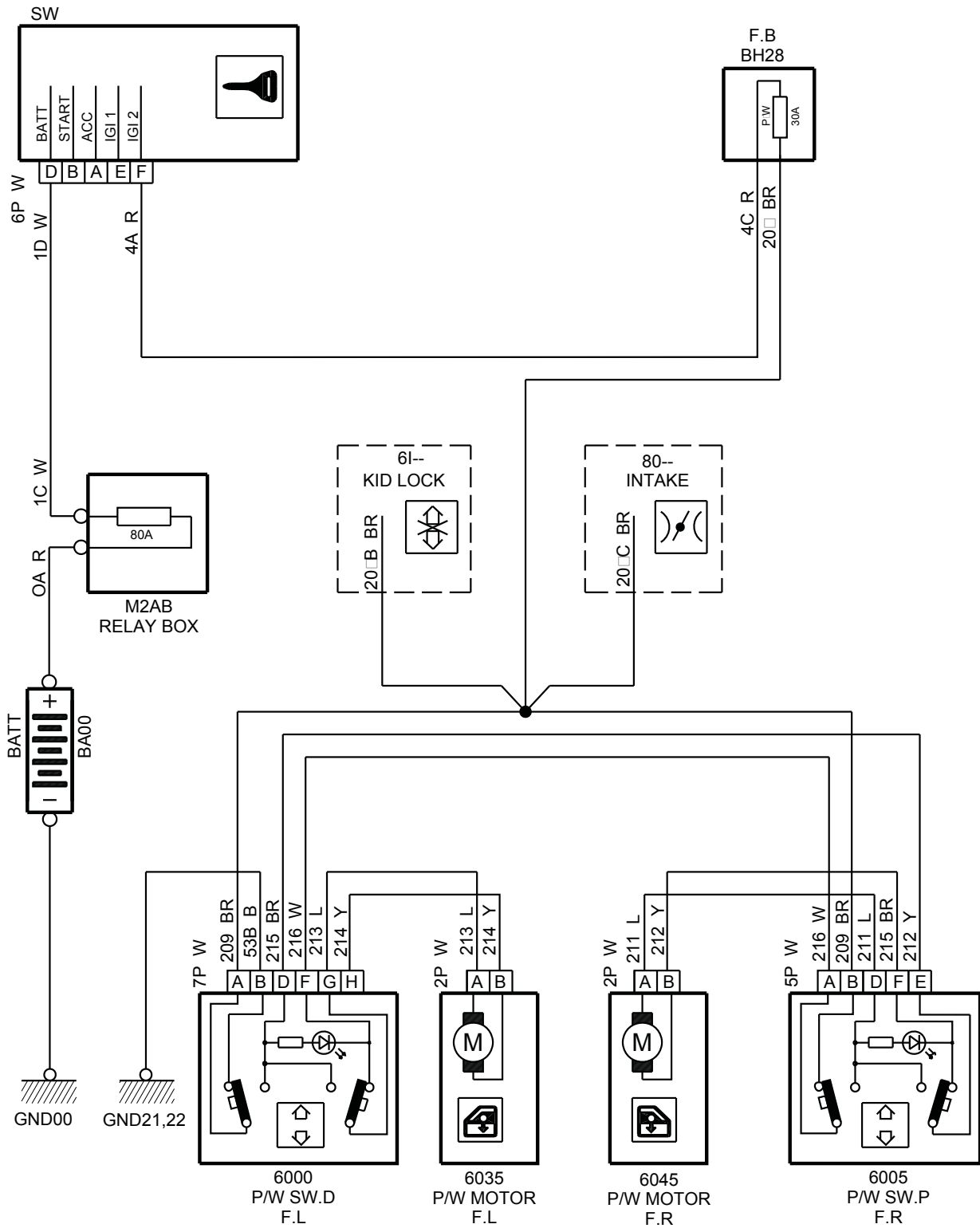
نام دسته سیم عقب :

WIRING ASSY REAR CABIN-
ABS,OPTION

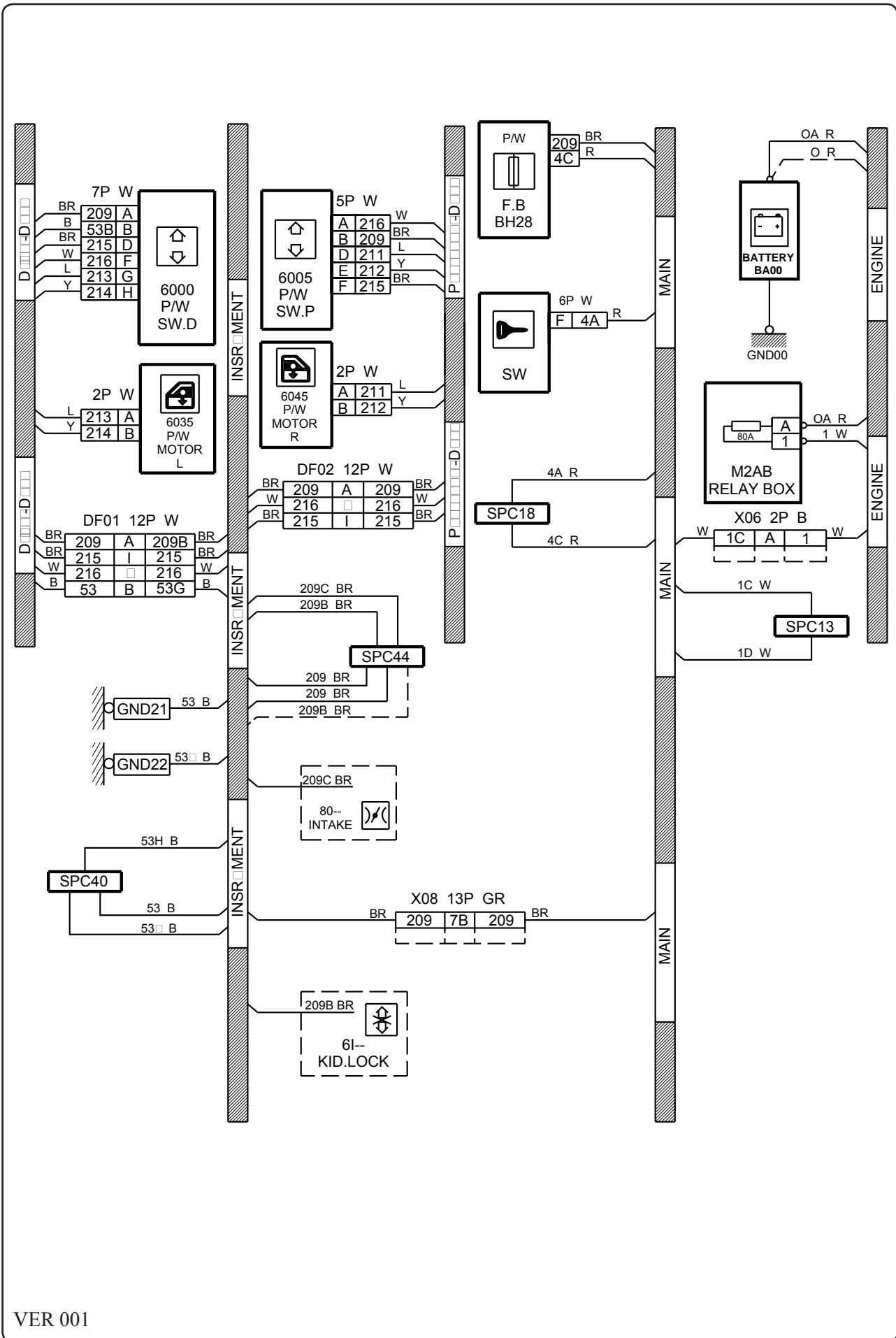
۴. شماره فنی نقشه دسته سیم موتور :

DN030 24060 K

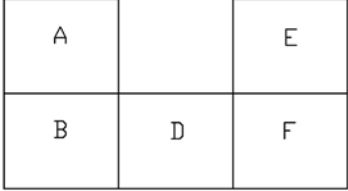
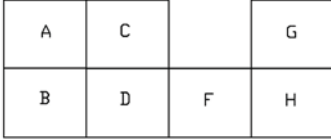
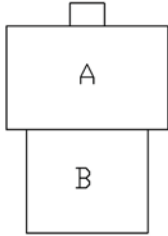
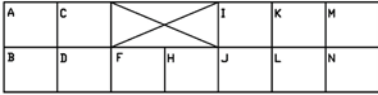
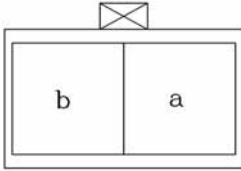
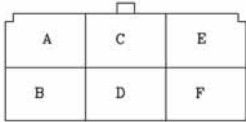
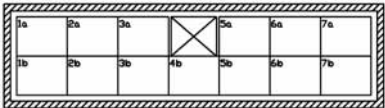
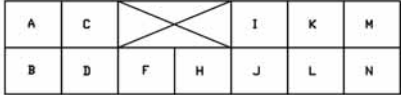
کد نقشه : ۶۰



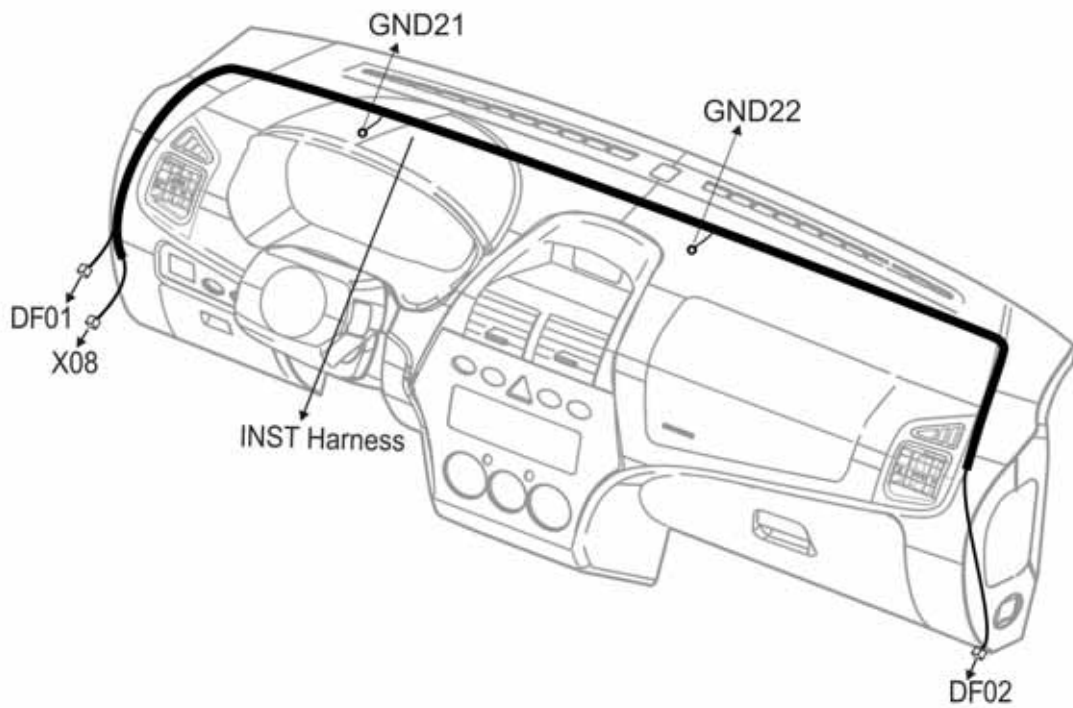
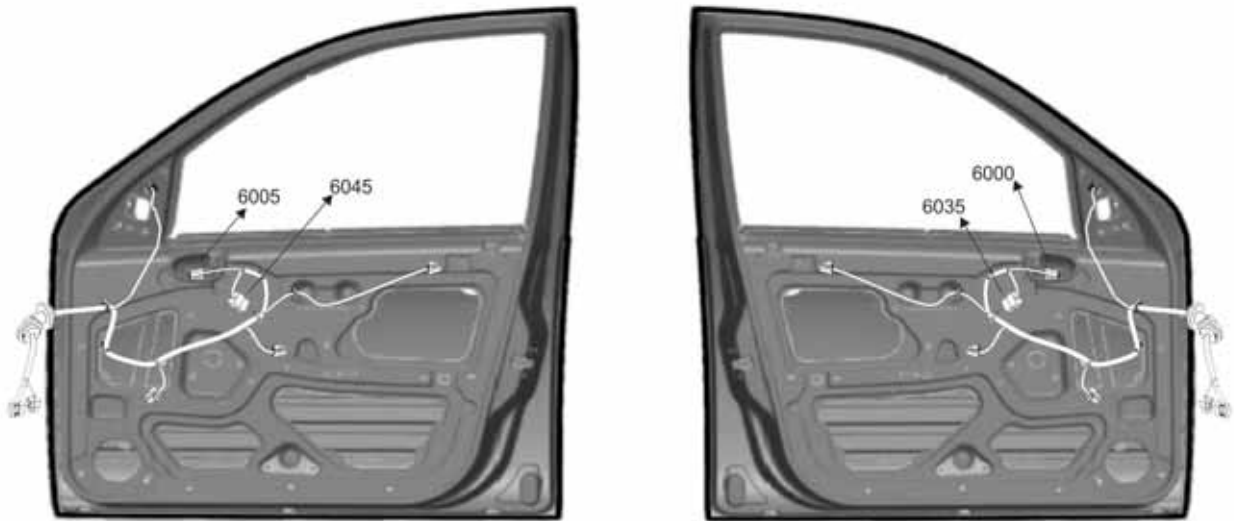
VER 001



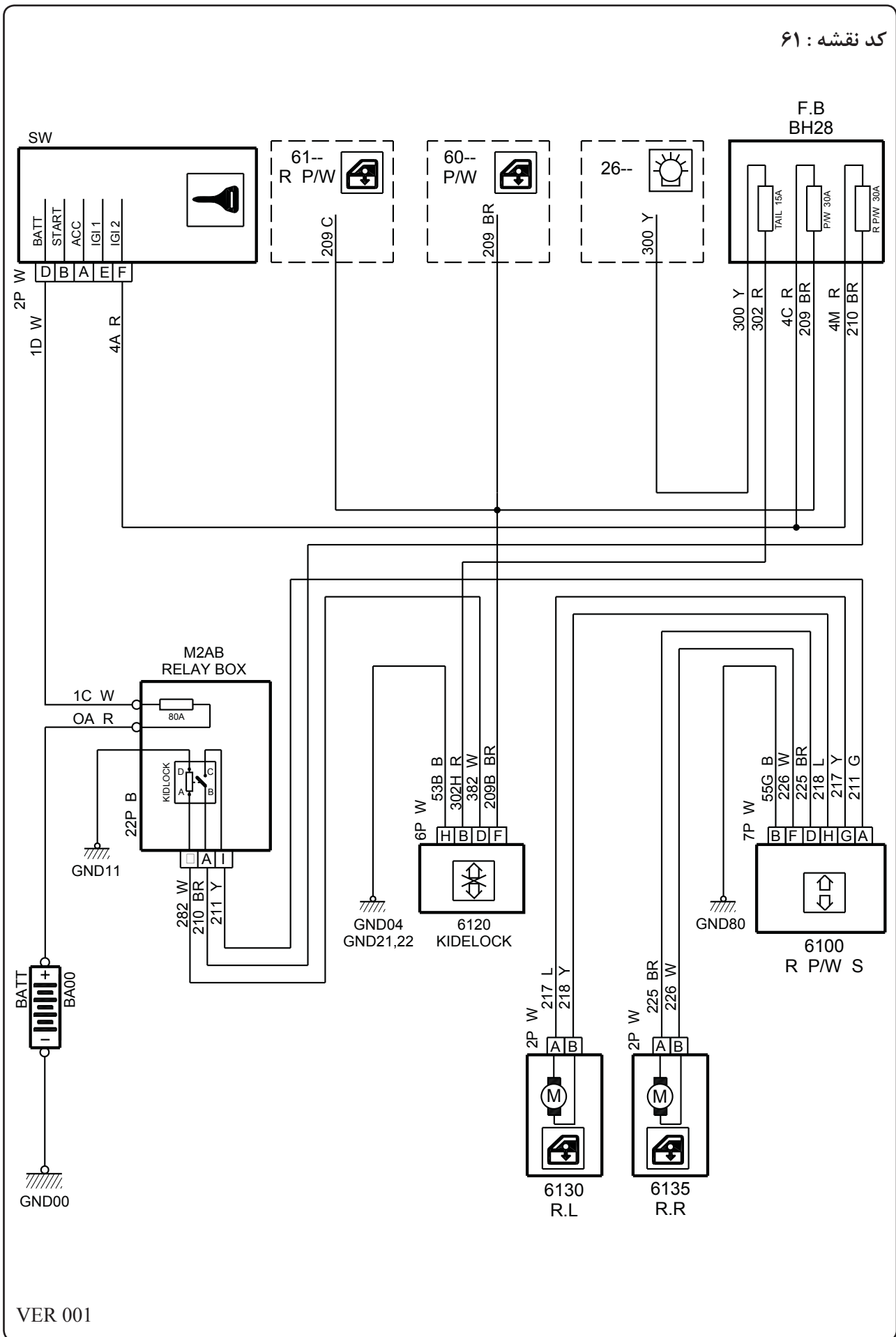
VER 001

<p>کلید شیشه بالابر جلو راست کد : 6005</p> 	<p>کلید شیشه بالابر جلو چپ کد : 6000</p> 	<p>موتور شیشه بالابر جلو کدها : 6035-6045</p> 
<p>کانکتور رابط دسته سیم داشبورد به درب جلو راست کد : DF02</p> 	<p>کانکتور رابط دسته سیم موتور به دسته سیم اصلی کد : X06</p> 	<p>سوئیچ کد : SW</p> 
	<p>کانکتور رابط دسته سیم داشبورد به دسته سیم اصلی کد : X08</p> 	<p>کانکتور رابط دسته سیم داشبورد به درب جلو چپ کد : DF01</p> 





کد نقشه : ۶۱



VER 001

