

پژو ۲۰۶

پژو ۲۰۶

پژو ۲۰۶ صندوقدار



راهنمای محصول و گارانتی

دارنده محترم

این کتابچه برای آگاهی شما از

- امکانات خودرو و نحوه استفاده بهینه از آن

- ضوابط استفاده از خدمات گارانتی

- شرایط بهره‌مندی از خدمات امداد خودرو

تهیه شده و حاوی نکات مهم ایمنی، عملکردی و نگهداری است.

لطفاً این کتابچه را همواره در خودرو به همراه داشته و در حفظ و نگهداری آن کوشا باشید.



رهنبره ویژه گوشی های هوشمند
برای دریافت نرم افزار ایران خودرو

نرم افزار تلفن همراه گروه صنعتی ایران خودرو IKCO mobile application

- معرفی تمامی محصولات گروه صنعتی ایران خودرو
- نمایش موقعیت جغرافیایی نمایندگی ها بر روی نقشه
- قابلیت مکان یابی خودرو و....

برای خواندن لینک بارکد، احتیاج به نرم افزار بارکدخوان بر روی گوشی هوشمند خود دارید.
آن را باز کرده و دوربین موبایل را کمی به بارکد نزدیک کنید. پس از چند ثانیه برنامه به طور خودکار بارکد را خوانده
و لینک نهفته در آن را به شما نمایش می دهد.

بِسْمِ اللَّهِ الرَّحْمَنِ الرَّحِيمِ


خریدار گرامی

ضمن تشکر از شما برای خرید محصول شرکت ایران خودرو، تبریک ما را به جهت این انتخاب پذیرا باشید. امیدواریم خودروی جدید بتواند در لحظات شاد زندگی شما سهمی داشته باشد. شرکت ایران خودرو در تلاش است تا همزمان با ارتقاء کیفیت محصولات خود، با ارائه خدمات بهتر رضایت شما را جلب نماید و اعتقاد داریم که این رضایتمندی، کلید طلایی در موفقیت ما خواهد بود.

در این راستا کتابچه راهنمای محصول و گارانتی تهیه شده است تا در استفاده صحیح از امکانات وسیله نقلیه و نحوه رانندگی با آن و نیز شرایط بهره‌مندی شما از خدمات گارانتی و امدادی به شما کمک نماید. لذا بهتر است همواره آن را در محفظه داشبورد خودرو نگهداری کنید. برای استفاده آسانتر، این کتابچه به دو قسمت کلی "راهنمای محصول" و "راهنمای گارانتی" تقسیم شده است. در راهنمای محصول به مشخصات و امکانات محصول، نکات ایمنی و عملکردی برای رانندگی و نگهداری از خودرو، اطلاعات فنی و ... در قالب فصل‌های قبل از رانندگی، رانندگی، نگهداری خودرو، فوریت‌های فنی، اطلاعات فنی اشاره شده است.

در راهنمای گارانتی شرایط استفاده از خدمات گارانتی خودرو و نیز نحوه بهره‌مندی از خدمات امداد خودرو ایران در فصل‌های کلیات، سرویس‌ها، قانون و آیین‌نامه حمایت از حقوق مصرف‌کنندگان و خدمات امدادی و طلایی امداد خودرو ایران تشریح گردیده است. توجه داشته باشید که در صورت فروش خودرو قبل از اتمام دوره گارانتی، این کتابچه را به منظور اطلاع خریدار از مشخصات خودرو، حقوق خود و شرایط گارانتی به ایشان تسلیم نمایید. بدیهی است عدم اطلاع خریدار از اطلاعات مندرج در این کتابچه، حقی را برای ایشان ایجاد نخواهد کرد.

نکات مهم:

- در این کتابچه به امکانات و مشخصات همه مدل‌های این خودرو اشاره شده و ممکن است بخشی از اطلاعات مندرج در مورد خودروی شما صادق نباشد. مواردی که اختصاص به برخی از مدل‌ها دارد، با علامت ستاره (*) و توضیح "در صورت نصب در خودروی شما" مشخص گردیده است.
- نظر به اهتمام شرکت ایران خودرو بر توجه به مسایل محیط زیستی، در این کتابچه موارد و نکاتی که لازم است در راستای حفاظت از محیط زیست مورد توجه قرار گیرد با نماد  مشخص شده است.

عبارات خاص:



اخطار

عدم توجه به دستورات ویژه که در کادرهای اخطار همراه با این علامت درج شده، ممکن است باعث آسیب جدی و به خطر افتادن سلامت راننده و یا سرنشینان خودرو شود.



هشدار

عدم توجه به دستوراتی که در کادرهای هشدار دهنده همراه با این علامت درج شده است احتمال تصادف یا آسیب به خودرو را به دنبال خواهد داشت.

۱ خودروی شما در یک نگاه

۲ قبل از رانندگی

۳ رانندگی

۴ نگهداری خودرو

۵ فوریت‌های فنی

۶ اطلاعات فنی

راهنمای نگهداری و خدمات گارانتی

مرور سریع مطالب

۸۹	نگهداری خودرو	۲۰	درها
۹۰	شست و شو و مراقبت از خودرو	۲۳	کلیدها
۹۱	کاهش مصرف سوخت و حفظ محیط زیست	۲۴	کارت بارکددار
۹۲	باتری	۲۵	دزدگیر
۹۳	تعویض تیغه برف پاک کن	۲۷	صندلی‌ها
۹۴	نصب سیستم صوتی*	۳۱	کمربندهای ایمنی
۹۶	تعویض چرخ‌ها	۳۳	ایمنی کودکان
۱۰۱	فیوزها	۴۰	کیسه هوا
۱۰۹	تعویض لامپ‌ها	۴۴	آینه‌ها
۱۱۴	بکسل کردن خودرو	۴۶	شیشه بالابرها
۱۱۵	بدک‌کشی	۴۷	گرماپش و تهویه
۱۱۸	عوامل شناسایی خودرو	۵۷	سقف پاناروما
۱۱۹	ابعاد خودرو	۵۸	تجهیزات صوتی خودرو*
۱۲۳	اطلاعات فنی موتور	۶۲	کنترل‌ها
۱۲۴	مصرف سوخت	۷۲	سیستم هشدار موانع عقب*
۱۲۵	اوزان خودرو	۷۳	نمایشگر چند منظوره
۱۲۶	ظرفیت‌ها	۷۶	دسته راهنما
۱۲۷	مشخصات باتری و کولر	۷۸	برف پاک‌کن و شیشه‌شوی
۱۲۸	مشخصات رینگ و تایر	۷۹	ترمزها
۱۳۳	کلیات	۸۰	ترمز دستی
۱۴۳	سرویس‌ها	۸۲	باک بنزین
۱۴۹	قانون و آیین‌نامه حمایت از حقوق مصرف‌کنندگان	۸۲	در موتور
۱۶۱	خدمات امدادی و طلایی امداد خودرو ایران	۸۳	محفظه موتور
		۸۵	بازبینی‌ها

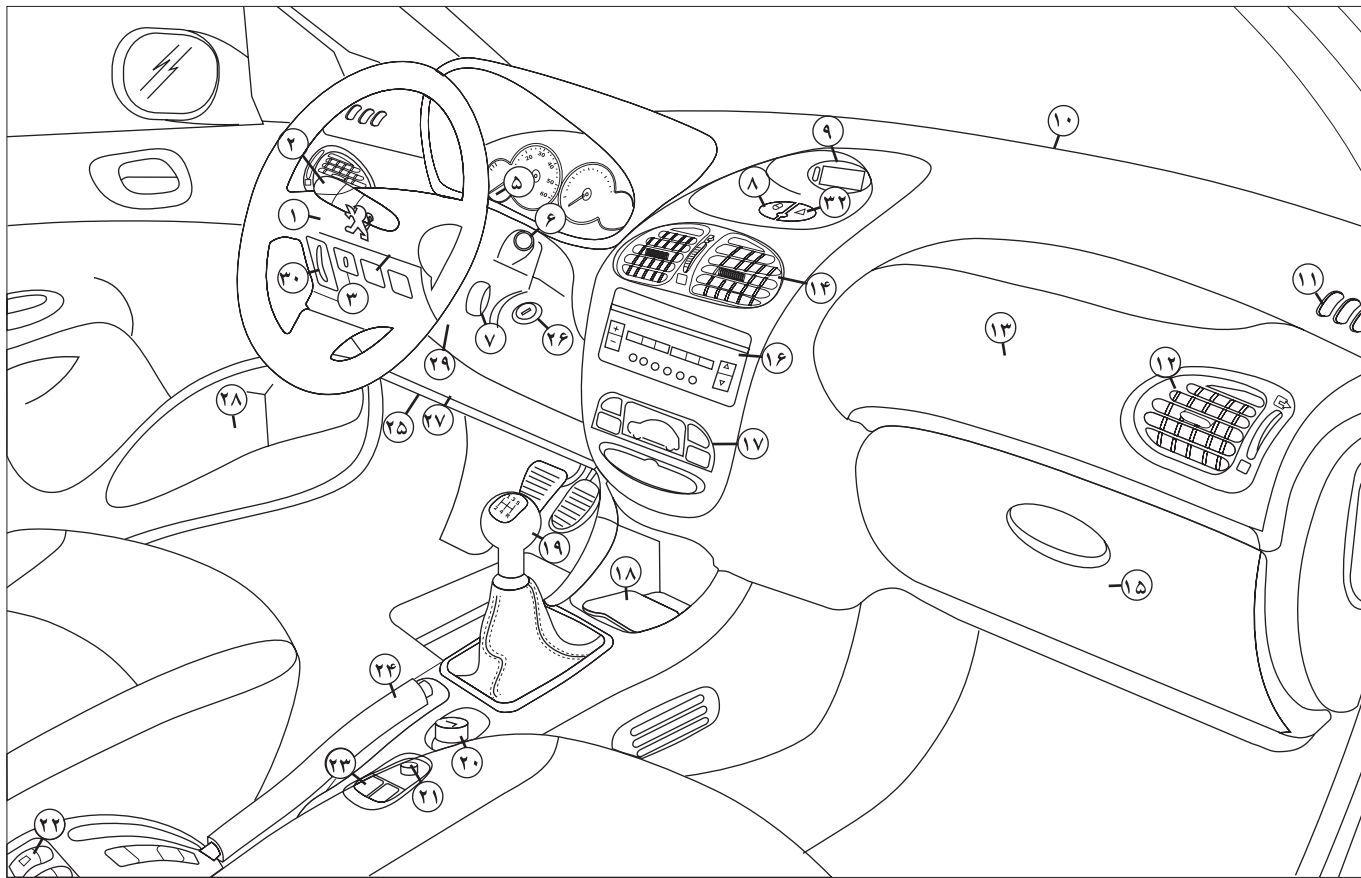
* در صورت نصب در خودروی شما



خودروی شما در یک نگاه

۱۱.....	آینه های برقی.....	۷.....	اجزاء خودرو.....
۱۲.....	کلید چراغ ها و دسته راهنما.....	۸.....	کلیدها.....
۱۳.....	صندلی ها.....	۹.....	کارت بارکد دار.....
۱۴.....	تنظیم ارتفاع غربلک.....	۱۰.....	کیسه های هوا.....
۱۵.....	گیربکس اتوماتیک*.....	۱۰.....	قفل فرمان.....
۱۶.....	گرمايش و تهويه.....	۱۰.....	استارت زدن موتور بنزینی.....
۱۸.....	توصیه هایی در مورد تنظیمات داخلی خودرو.....	۱۱.....	شیشه بالابرهای برقی.....

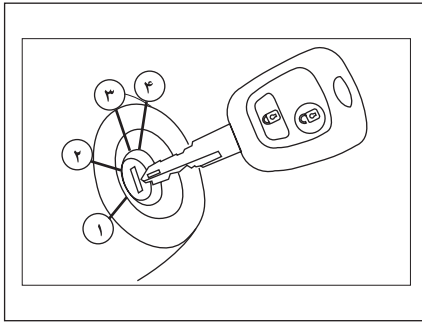
* در صورت نصب در خودروی شما



اجزای خودرو*

- ۱) کیسه هوای راننده
 - ۲) کنترل‌های سیستم روشنایی و چراغ‌های راهنما
 - ۳) کلید غیر فعال‌سازی کیسه هوای سرنشین
 - ۴) کلید غیر فعال‌سازی شیشه بالابرهای عقب
 - ۵) دکمه تنظیم روشنایی داخل داشبورد
 - ۶) کلید برف پاک‌کن و شیشه‌شوی
 - ۷) دسته کنترل راه دور و تجهیزات صوتی
 - ۸) کنترل قفل مرکزی
 - ۹) صفحه نمایش (چند منظوره)
 - ۱۰) دریچه‌های بخارگیر شیشه جلو
 - ۱۱) دریچه‌های بخارگیر شیشه‌های کناری
 - ۱۲) دریچه قابل تنظیم سیستم تهویه
 - ۱۳) محل کیسه هوای سرنشین
 - ۱۴) دریچه‌های قابل تنظیم تهویه هوای مرکزی
 - ۱۵) جعبه داشبورد
 - ۱۶) تجهیزات صوتی*
- ۱۷) کلیدهای کنترل بخاری، تهویه، کولر، گرم‌کن شیشه عقب و گرم‌کن آینه‌ها
 - ۱۸) زیرسیگاری جلو
 - ۱۹) دسته دنده
 - ۲۰) فندک
 - ۲۱) کلید آینه‌های برقی
 - ۲۲) کنترل‌های شیشه بالابر برقی عقب
 - ۲۳) کنترل‌های شیشه بالابر برقی جلو
 - ۲۴) ترمزدستی
 - ۲۵) اهرم بازکننده در موتور
 - ۲۶) سوئیچ فرمان
 - ۲۷) جعبه فیوز
 - ۲۸) محل قرار دادن جعبه دستمال کاغذی
 - ۲۹) دستگیره تنظیم ارتفاع غربلک فرمان
 - ۳۰) تنظیم ارتفاع نور چراغ‌های جلو
 - ۳۱) کلید فلاشر

* در صورت نصب در خودروی شما



استارت زدن

چهار وضعیت کلید در داخل سوئیچ استارت عبارتند از:
۱- وضعیت STOP یا خاموش:

سوئیچ بسته است.

۲- اولین پله، وضعیت تجهیزات جانبی:

سوئیچ بسته است ولی فقط می توان از تجهیزات جانبی استفاده کرد.

۳- دومین پله، وضعیت حرکت:

سوئیچ باز است.

۴- وضعیت استارت

روشن کردن موتور (استارت)

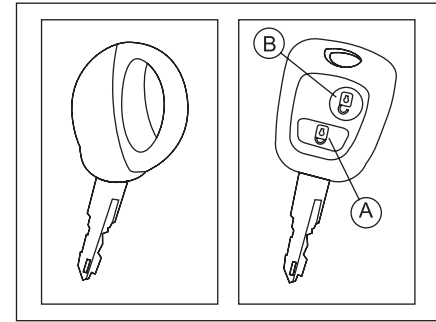
ثانیه نمایش داده می شود. با فشار بر روی دکمه B قفل درهای خودرو از راه دور باز می شوند، و با دو بار چشمک زدن چراغ راهنما نمایش داده می شود.

فراموش کردن کلید*

اگر کلید روی قفل فرمان باقی بماند، یک هشدار دهنده صوتی همزمان با باز شدن در قسمت راننده به شما یادآوری می کند که کلید در داخل سوئیچ باقی مانده است.

پارک کردن خودرو

در یک پارکینگ به منظور قفل کردن درهای خودرو، دکمه A را فشار دهید. در صورتی که چراغ های راهنما به مدت یک ثانیه روشن و خاموش شوند، درها قفل شده و سیستم وارد حالت دزدگیر می شود. اما اگر چراغ های راهنما برای چهار مرتبه به سرعت روشن و خاموش شوند، یکی از درهای خودرو باز است و سیستم وارد حالت دزدگیر نخواهد شد. لذا پس از بستن در، مجدداً دکمه A را فشار دهید.



کلیدها

با استفاده از این کلید، قفل درهای جلو، در صندوق، کلید غیرفعال کننده کیسه هوای سرنشین، دریاک، قفل فرمان و روشن کردن خودرو به صورت مجزا عمل می کنند.

قفل و باز کردن با قفل مرکزی

با استفاده از این کلیدها همه درها و در صندوق با استفاده از قفل در راننده قفل می شوند ولی از این طریق همه درها جز در صندوق باز می شوند. چنانچه یکی از درها باز باشد، قفل مرکزی عمل نمی کند.

کنترل از راه دور

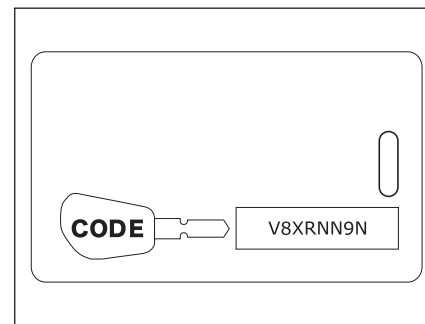
با فشار بر روی دکمه A درهای خودرو از راه دور قفل می شوند. این عمل با روشن شدن چراغ راهنما حدوداً به مدت دو

* در صورت نصب در خودروی شما



هشدار

وقتی خودروی دست دوم خریداری می‌نمائید، دقت کنید که کارت شناسایی خودرو به شما تحویل گردد. توصیه می‌شود کد کلید را به اطلاع نمایندگی مجاز برسانید تا کلیدهایی که در دست شماست تنها کلیدهایی باشد که بتواند خودروی شما را روشن کند. هرگز در سیستم بازدارنده (ضد استارت الکترونیک) تغییری بوجود نیاورید.



کارت بارکددار

هنگام تحویل خودرو، یک کارت بارکددار به همراه یک دسته کلید و دسته کلید زاپاس به شما داده می‌شود. این کارت دارای کد شناسایی است که نمایندگی مجاز ایران خودرو هنگام کار روی سیستم ضد استارت الکترونیکی به آن نیاز دارد. این کد توسط یک برچسب پوشیده شده است. فقط در صورت لزوم آن را پاک کنید.

کارت شناسایی خودرو را در یک مکان مطمئن نگهداری نمایید و هرگز آن را داخل خودرو قرار ندهید. هنگام سفر این کارت را همانند دیگر مدارک شخصی خودرو به همراه داشته باشید.

قفل فرمان

پیش از استارت زدن، اگر لازم باشد قفل فرمان را باز کنید و به آرامی هم‌زمان با چرخاندن کلید، غریبک فرمان را بچرخانید. توصیه می‌شود هنگام استارت زدن پدال کلاچ را فشرده نگاه‌دارید تا استارت زدن موتور آسان‌تر صورت گیرد.

همچنین پیشنهاد می‌گردد سوئیچ را باز نمایید و پیش از استارت چند لحظه مکث نمایید (تا زمان قطع شدن صدای پمپ بنزین) و سپس سوئیچ را در موقعیت استارت قرار دهید.

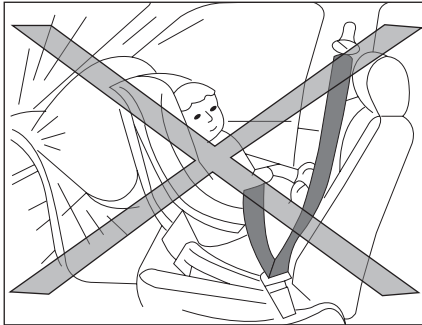
استارت زدن موتور بنزینی

هنگام استارت زدن روی پدال گاز فشار ندهید. استارت بزنید و تا زمانی که موتور روشن نشده است کلید را رها نکنید.

هشدار:



- هرگز با موتور سرد حرکت نکنید، این کار باعث افزایش مصرف سوخت خواهد شد.
- هرگز در فضای بسته موتور را روشن نکنید.
- هیچگونه تغییری در سیستم قفل فرمان ایجاد نکنید.



همانطور که روی برچسب کنار کلید قید شده است، در حالتی که کیسه هوای سرنشین فعال است از قرار دادن صندلی کودک روی صندلی جلو بصورت پشت به جلوی خودرو خودداری نمایید و در صورت ضرورت به استفاده از صندلی کودک روی صندلی جلو، یا کیسه هوای سرنشین را غیرفعال نمایید (و به محض برداشتن صندلی کودک مجدداً فعال کنید) یا صندلی کودک را روبه جلوی خودرو بگذارید (هیچ یک از این دو حالت توصیه نمی‌شود). همچنین به طور کلی نشستن سرنشین بر روی صندلی جلو در حالتی که کلید (OFF) می‌باشد خطرناک است. برای اطلاع از ملاحظات ایمنی کودکان، به بخش مربوطه در این کتابچه راهنما مراجعه فرمائید.



کیسه‌های هوای جلو

غیر فعال نمودن کیسه هوای سرنشین

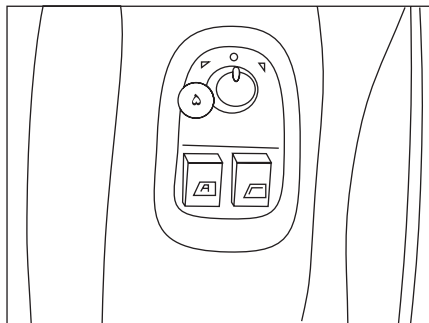
کلید غیر فعال نمودن کیسه هوای سرنشین در قسمت جانبی داشبورد قرار گرفته و این امکان را فراهم می‌کند که کیسه هوای سرنشین فعال (ON) یا غیر فعال (OFF) شود.

در صورت غیر فعال شدن، چراغ هشدار غیر فعال بودن کیسه هوای سرنشین بر روی جلو آمپر (2) روشن می‌شود.



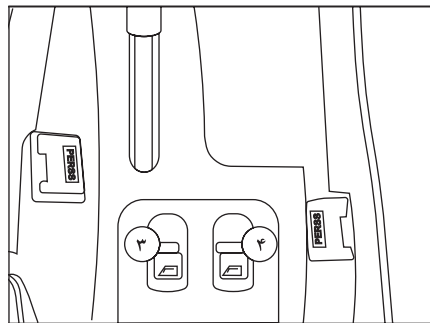
اخطار

فعال یا غیرفعال کردن کیسه هوای سرنشین جلو می‌بایست در هنگام خاموش بودن خودرو صورت پذیرد.
بلافاصله پس از دوباره فعال نمودن کیسه هوا، باید چراغ هشدار مربوطه (2) خاموش شود.



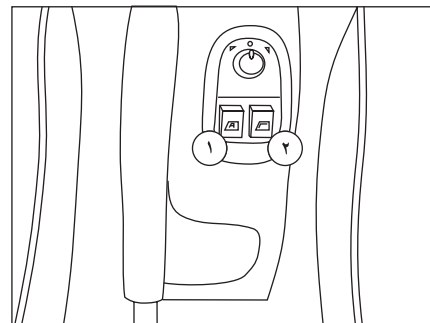
آینه‌های برقی:*

اهرم (۵) را به سمت راست یا چپ بچرخانید تا آینه مورد نظر انتخاب شود. برای تنظیم آینه، اهرم (۵) را به جهت مورد نظر حرکت دهید.



۳- شیشه بالابر برقی سمت چپ عقب*

۴- شیشه بالابر برقی سمت راست عقب*



شیشه بالابرها برقی

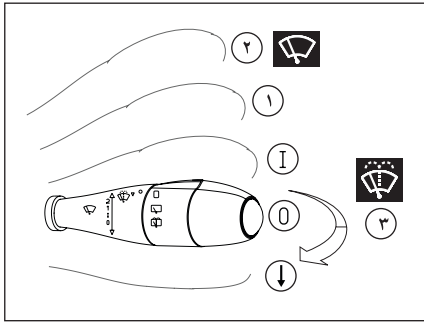
۱- شیشه بالابر برقی راننده

حالت دستی: کلید را به آرامی فشار دهید یا بکشید، شیشه به محض رها کردن کلید از حرکت باز می‌ایستد.

حالت خودکار: کلید را محکم و پیوسته فشار دهید یا بکشید، شیشه کاملاً باز یا بسته می‌شود. عمل بسته شدن خودکار شیشه‌ها فقط زمانی که موتور روشن است، صورت می‌گیرد. (در برخی از مدل‌ها حالت خودکار با فشردن یا کشیدن لحظه‌ای کلید شیشه بالابر فعال می‌شود)

۲- شیشه بالابر برقی سرنشین

* در صورت نصب در خودروی شما



برف پاک کن ها و شیشه شوی

جلو

0 - خاموش

I - برف پاک کن زمانی (فاصله زمانی بین دو حرکت

برف پاک کن وابسته به سرعت خودرو می باشد)

1 - برف پاک کن کند

2 - برف پاک کن سریع

↓ - حرکت تکی برف پاک کن

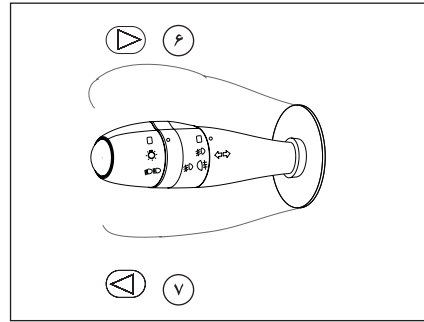
3 - شیشه شوی (کشیدن دسته کنترلی به سمت راننده)

عقب*

خاموش

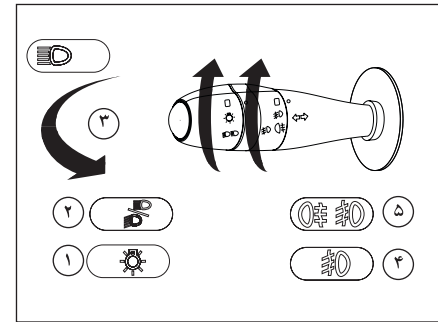
حرکت متناوب

شیشه شوی



6- چراغ راهنمای سمت راست

7- چراغ راهنمای سمت چپ



کلید چراغ ها و دسته راهنما

1- چراغ های کوچک، پلاک و صفحه نمایش جلو داشبورد

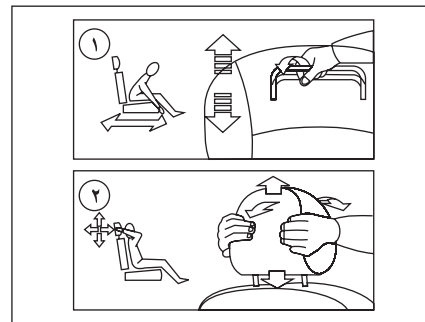
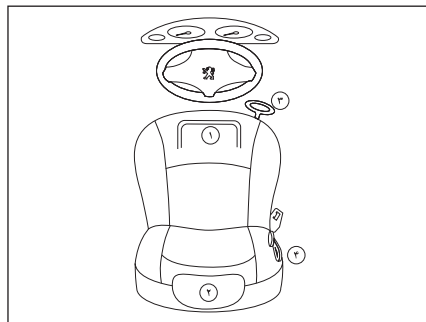
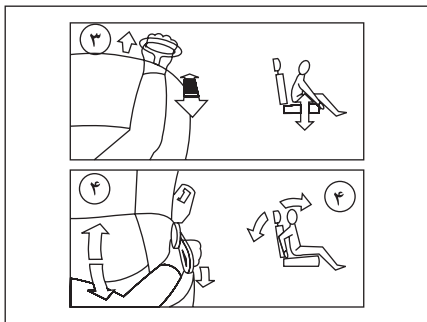
2- چراغ جلو نور پایین / بالا

3- چراغ جلو نور بالا (کشیدن اهرم به سمت راننده)

4- چراغ های مه شکن جلو

5- چراغ های مه شکن جلو / عقب*

* در صورت نصب در خودروی شما



صندلی های جلو

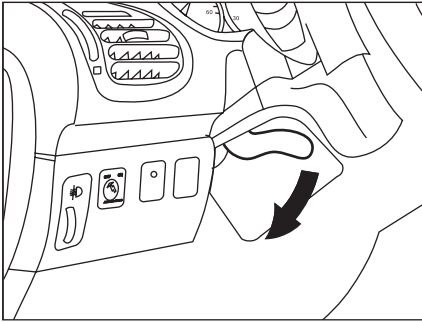
- ۱- تنظیم موقعیت طولی صندلی به سمت جلو و عقب
- ۲- تنظیم ارتفاع پشتی سر

- ۳- تنظیم ارتفاع صندلی
- ۴- تنظیم زاویه پشتی



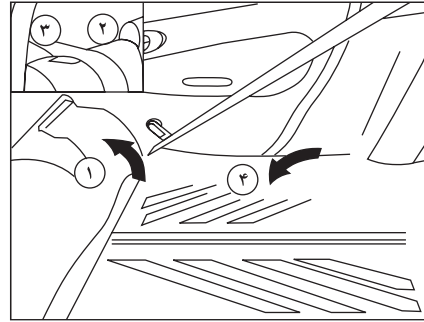
اخطار

هرگز بدون پشتی سر رانندگی نکنید.



تنظیم ارتفاع غربلیک فرمان

به هنگام توقف، ضامن قفل تنظیم ارتفاع غربلیک فرمان را پائین بچرخانید.
ارتفاع مورد نظر را تنظیم نمائید و ضامن را به سمت بالا فشار دهید تا ستون فرمان قفل شود.



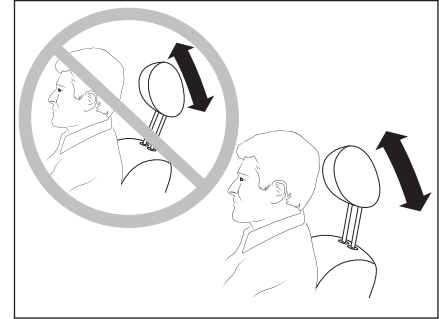
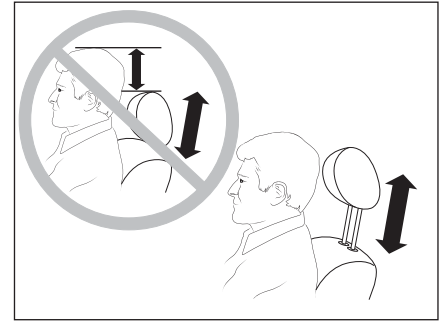
صندلی عقب*

برای خواباندن صندلی عقب
- جلوی نشیمن صندلی (۱) را بالا بکشید.
- نشیمن صندلی (۱) را به سمت صندلی های جلو بچرخانید.
- کمربند ایمنی را زیر (سگک) نگه دارنده، کمربند ایمنی (۲) قرار دهید.
- اهرم کنترل (۳) را بکشید تا پشتی (۴) از قفل خارج شود.
- پشتی سر را در آورید یا پایین بیاورید.
- پشتی (۴) را بچرخانید.
- هنگام جاگذاری مجدد صندلی مراقب باشید کمربند به جایی گیر نکند.



اخطار

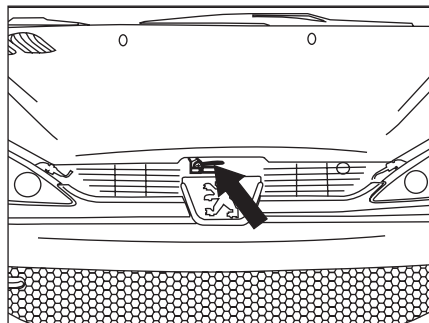
هرگز فرمان خودرو را هنگام رانندگی تنظیم نکنید، این عمل بسیار خطرناک است.



اخطار

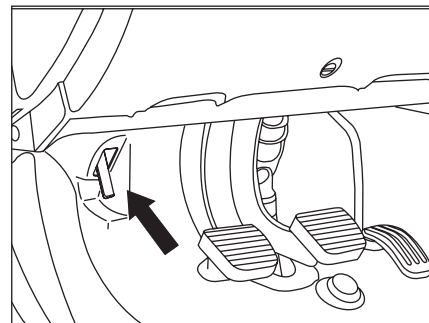
جهت کاهش صدمات جانبی و ایمنی به راننده و سرنشین جلو، لازم است تنظیمات ارتفاع پشتی سر و وضعیت سر نسبت به پشتی سر، مطابق تصاویر فوق حتماً رعایت گردد.

* در صورت نصب در خودروی شما



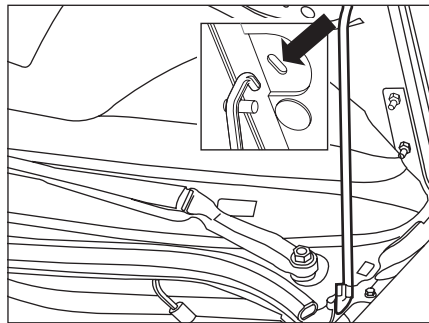
از خارج اتاق:

اهرم را به سمت بالا بکشید و در موتور را باز کنید. میله جک در موتور را در جای خود قرار دهید تا در موتور باز بماند.

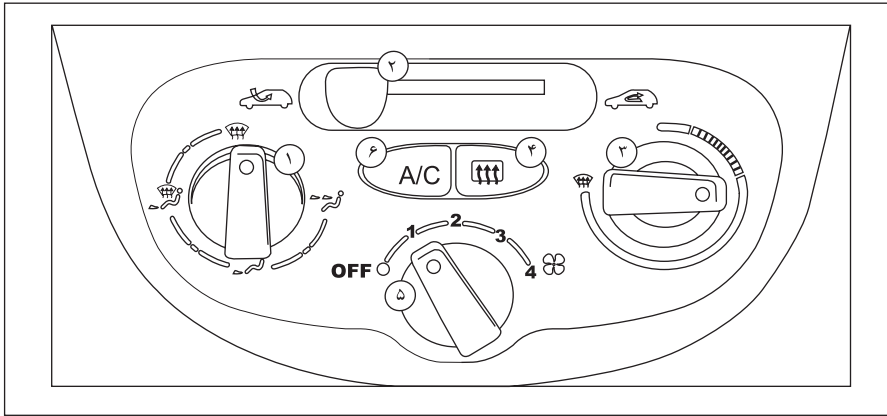


آزاد نمودن قفل در موتور

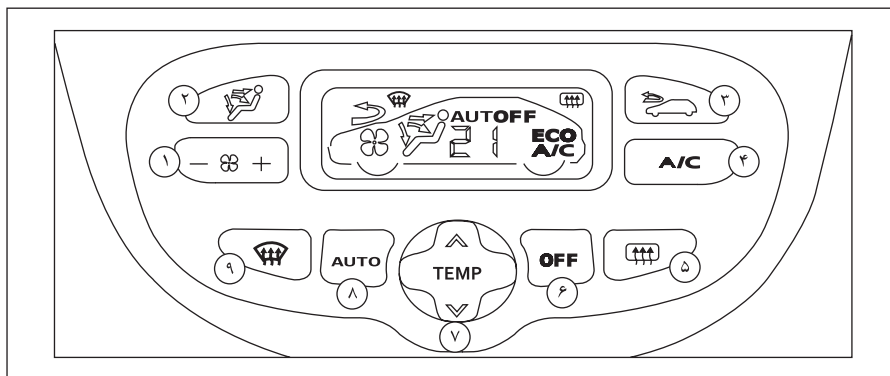
از داخل اتاق: اهرم در موتور را بکشید.



گرمایش و تهویه



عملکرد	علامت	شماره
انتخاب وضعیت توزیع هوا		۱
کنترل ورود هوا		۲
تنظیم درجه حرارت		۳
گرمکن شیشه عقب و آینه‌ها		۴
تنظیم میزان جریان هوا		۵
کنترل تهویه		۶



تهویه اتوماتیک

شماره	علامت	عملکرد
۱	A/C	تنظیم جریان هوا
۲		مشخص کردن مسیر توزیع هوا
۳		کنترل هوای ورودی
۴	A/C	کنترل تهویه
۵		گرمکن شیشه عقب و آینه‌ها
۶	OFF	کلید خاموش
۷		تنظیم درجه حرارت
۸	AUTO	انتخاب وضعیت توزیع هوا
۹		گرمکن شیشه جلو

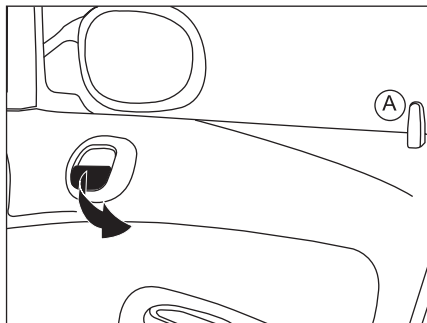
من می‌خواهم -----	گرمایش / تهویه				
	توزیع هوا	جریان هوا	گردش جریان هوا / ورود هوای خارجی	درجه حرارت	AC دستی
گرم		MAX 			
سرما		MAX 			ON
بخارزدایی یخ زدایی		MAX 			ON

۲

قبل از رانندگی

۴۰	کیسه هوا	۲۰	درها
۴۴	آینه‌ها	۲۳	کلیدها
۴۶	شیشه بالابرها	۲۴	کارت بارکددار
۴۷	گرمایش و تهویه	۲۵	دزدگیر
۵۷	سقف پاناروما	۲۷	صندلی‌ها
۵۸	تجهیزات صوتی خودرو*	۳۱	کمربندهای ایمنی
		۳۳	ایمنی کودکان

* در صورت نصب در خودروی شما



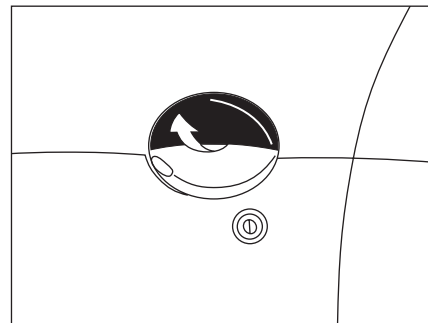
باز کردن در از داخل خودرو

برای باز کردن در، دکمه (A) را به سمت بالا بکشید یا از دستگیره در استفاده کنید.

هشدار دهنده «در باز است»

هنگامی که خودرو با سرعت بالای ۱۰ کیلومتر بر ساعت در حال حرکت است و یک در به خوبی بسته نشده است یک هشدار دهنده صوتی این موضوع را به شما هشدار می‌دهد.

هنگامی که خودرو با سرعت بالای ۱۰ کیلومتر بر ساعت در حال حرکت است و دکمه چراغ سقفی در وضعیت «روشن شدن به هنگام باز بودن در» است، چراغ سقفی شروع به چشمک زدن می‌کند.



قفل و باز کردن درهای خودرو

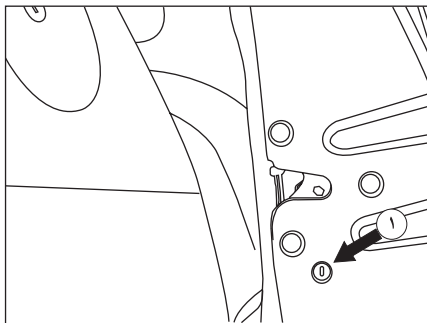
قفل کردن از داخل خودرو

بدون قفل مرکزی

با فشار روی دکمه (A) در مربوط به آن قفل می‌شود. با دکمه در سمت راننده و سرنشین جلو، در و صندوق عقب نیز قفل می‌شود.

با قفل مرکزی

دکمه (A) را فشار دهید با قفل کردن یکی از درهای جلو، تمام درهای جلو و عقب و در صندوق نیز قفل می‌شود، دکمه درهای عقب فقط همان در را قفل خواهد کرد.



قفل ایمنی کودکان

این قفل از باز کردن درهای عقب از داخل خودرو ممانعت می‌کند. پین مخصوص قفل ① را با استفاده از سوئیچ، یک چهارم دور در جهت عقربه‌های ساعت بچرخانید.



اخطار

در صورت وجود کودک در صندلی عقب، جهت حفظ ایمنی و امنیت، قفل ایمنی کودک درهای عقب را فعال نمایید. چنانچه قفل کودک فعال نشود حتی اگر درها قفل باشند باز هم با کشیدن دستگیره در، در عقب باز می‌شود.

فعال سازی

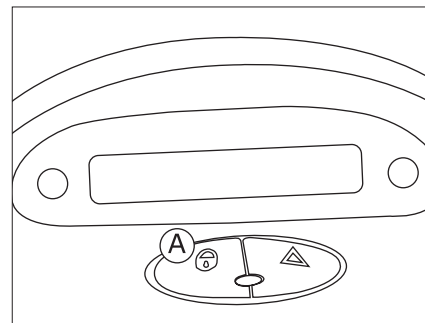
یک فشار ممتد روی دکمه A وارد آورید. فعال شدن عملکرد با یک هشدار دهنده صوتی و چشمک زدن چراغ روی کلید همراه است.

غیرفعال سازی

یک فشار ممتد روی دکمه A وارد آورید.

یادآوری:

چنانچه یکی از درها باز باشد، قفل درها از داخل خودرو و قفل مرکزی اتوماتیک آن عمل نخواهد کرد. اگر در صندوق و یا در موتور باز باشد، قفل مرکزی اتوماتیک درها عمل خواهد کرد.

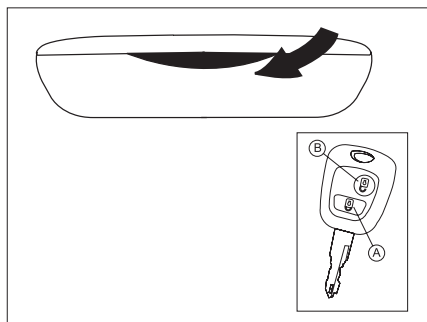


قفل و باز کردن در از داخل

با فشار روی دکمه A درها باز و قفل می‌شوند.

قفل مرکزی اتوماتیک درها

به هنگام رانندگی (در سرعت‌های بالای 10Km/h) درها بطور اتوماتیک قفل می‌شوند. در سرعت‌های بالاتر از 10Km/h برای باز کردن موقت قفل درها کافی است روی دکمه A یک فشار مختصر وارد آورید. شما می‌توانید این عملکرد را فعال یا غیر فعال سازید.

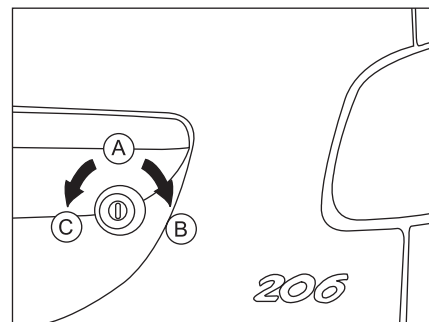


قفل و باز کردن در صندوق بدون قفل مرکزی

برای باز کردن در صندوق، دکمه (B) را فشار دهید، درهای خودرو باز می‌شوند سپس با فشردن دستگیره، در را بالا ببرید.
برای قفل کردن در صندوق دکمه (A) را فشار دهید.

زمانی که خودرو در حال حرکت است و در صندوق به خوبی بسته نشده باشد، چراغ سقفی شروع به چشمک زدن می‌کند. (در صورتی که چراغ سقفی در حالت در باز باشد).

حجم صندوق ۴۰۰ لیتر می‌باشد.



قفل و باز کردن قفل در صندوق*

بدون قفل مرکزی

برای قفل کردن در صندوق، کلید را در قفل (از سمت (A) به سمت (B)) بچرخانید.
و برای باز کردن آن، کلید را در قفل (از سمت (A) به سمت (C)) بچرخانید. سپس مغزی را به داخل فشار دهید تا قفل باز شود.

چراغ در صندوق با باز و بسته شدن در صندوق، روشن و خاموش می‌شود.

* در صورت نصب در خودروی شما

عوض کردن باتری کنترل از راه دور

باتری مورد تأیید CR2032 ۳ ولت می‌باشد و یک هشدار دهنده صوتی، خالی شدن باتری را اطلاع می‌دهد. برای تعویض باتری، ابتدا پیچ را بیرون می‌آورید و آنگاه درپوش را از محل حلقه با استفاده از یک سکه باز نمایید.

اگر بعد از تعویض باتری، کنترل از راه دور عمل نکرد، مجدداً برنامه ریزی کنید.

باتری کنترل از راه دور را دور نیندازید باتری‌ها حاوی فلزات مضر برای محیط زیست هستند. آنها را به نمایندگی‌های مجاز ایران خودرو یا دیگر مکان‌های جمع‌آوری این مواد تحویل دهید.



اخطار



از نگهداری باتری‌های مستعمل در خانه یا راه‌سازی آنها در طبیعت خودداری کنید، آنها را در اختیار سازمان‌هایی که مسئولیت جمع‌آوری و بازیافت اینگونه باتری‌ها را دارند قرار دهید.

- از قرار دادن کنترل از راه دور یا باتری در دسترس کودکان به شدت پرهیز نمایید زیرا بلعیدن باتری می‌تواند منجر به مرگ گردد. در صورت بلعیده شدن سریعاً به مراکز درمانی مراجعه نمایید.

باز کردن

با یک فشار بر روی دکمه (B) درهای خودرو باز می‌شوند. این عمل با دو بار چشمک زدن چراغ راهنما نمایش داده می‌شود.

چنانچه قفل درهای خودرو را باز کنیم ولی تا چند ثانیه هیچ یک از درهای خودرو باز نشوند، مجدداً عمل قفل شدن درها به صورت اتوماتیک انجام می‌شود. از زدن مداوم کلید کنترل از راه دور، خارج از برد خودرو خودداری کنید. زیرا در این حالت خطر از کار افتادن کنترل از راه دور یا پاک شدن برنامه آن وجود دارد و باید کنترل از راه دور مجدداً برنامه‌ریزی شود. (به فصل مربوطه مراجعه شود)

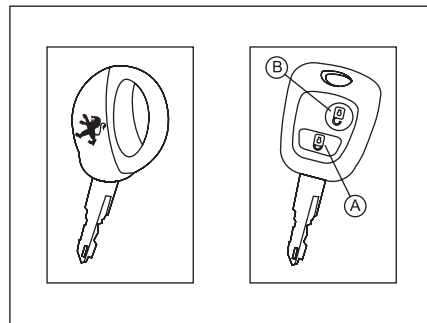
فراموش کردن کلید*

اگر کلید روی قفل فرمان باقی بماند یک هشدار دهنده صوتی همزمان با باز شدن در سمت راننده به شما یادآوری می‌کند که کلید در داخل سوئیچ باقی مانده است.

پارک کردن خودرو

در یک پارکینگ به منظور قفل کردن درهای خودرو، دکمه (A) را فشار دهید. در صورتی که چراغ‌های راهنما به تعداد یک مرتبه روشن و خاموش شوند، درها قفل شده و سیستم وارد حالت دزدگیر می‌شود.

اما اگر چراغ‌های راهنما برای چهار مرتبه به سرعت روشن و خاموش شوند، یکی از درهای خودرو باز است و سیستم وارد حالت دزدگیر نخواهد شد. لذا پس از بستن در، مجدداً دکمه (A) را فشار دهید.



کلیدها

با استفاده از این کلیدها قفل‌های در سمت راننده و در سرنشین جلو و در صندوق، در باک، ایمنی کودک، قفل فرمان و سوئیچ به صورت مجزا عمل می‌کنند.

باز و قفل کردن با قفل مرکزی

با استفاده از این کلیدها همه درها و در صندوق با استفاده از قفل در راننده قفل می‌شوند ولی از این طریق همه درها جز در صندوق باز می‌شوند. چنانچه یکی از درها باز باشد قفل مرکزی عمل نمی‌کند. عمل کنترل از راه دور نیز مانند عمل کلیدهاست با این تفاوت که با فاصله دور از خودرو عمل می‌کند.

قفل کردن:

با یک فشار بر روی دکمه (A) درهای خودرو قفل می‌شود این عمل با روشن شدن چراغ راهنما حدوداً به مدت ۲ ثانیه نمایش داده می‌شود.

* در صورت نصب در خودروی شما



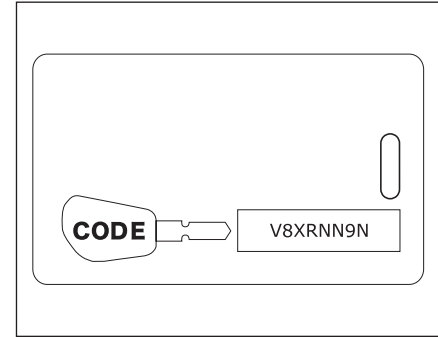
هشدار

کپی کردن تیغه کلید برای روشن شدن خودرو کافی نیست. برای داشتن سوئیچ‌های بیشتری به درخواست مالک خودرو، در نمایندگی‌های مجاز ایران خودرو امکان تکثیر با دستگاه دیاگ وجود دارد.



هشدار

وقتی خودروی دست دوم خریدای می‌نمائید، دقت کنید که کارت شناسائی خودرو به شما تحویل گردد. توصیه می‌شود کد کلید را به اطلاع نمایندگی مجاز برسانید تا کلیدهایی که در دست شماست تنها کلیدهائی باشد که بتواند خودروی شما را روشن کند. هرگز در سیستم بازدارنده (ضد استارت الکترونیک) تغییری بوجود نیاورید.



کارت بارکددار

هنگام تحویل خودرو، یک کارت بارکددار به همراه یک دسته کلید و دسته کلید زاپاس به شما داده می‌شود. این کارت دارای کد شناسائی است که نمایندگی مجاز ایران خودرو هنگام کار روی سیستم ضد استارت الکترونیکی به آن نیاز دارد. این کد توسط یک برچسب پوشیده شده است فقط در صورت لزوم آن را پاک کنید.

کارت شناسائی خودرو را در یک مکان مطمئن نگهداری نمائید و هرگز آن را داخل خودرو قرار ندهید.

هنگام سفر این کارت را همانند دیگر مدارک شخصی خودرو به همراه داشته باشید.

غیرفعال کردن دزدگیر

هنگامی که دزدگیر فعال است، فشار دادن دکمه باز شدن قفل‌ها روی کنترل از راه دور علاوه بر باز کردن قفل‌ها باعث غیرفعال شدن دزدگیر می‌شود. غیرفعال شدن سیستم دزدگیر با دوبار خاموش و روشن شدن چراغ‌های راهنما به اطلاع راننده می‌رسد.

وضعیت آلارم برای ۳۰ ثانیه ادامه خواهد داشت. سپس آلارم برای ۵ ثانیه متوقف می‌شود. پس از آن چنانچه عامل ایجاد وضعیت آلارم از میان رفته باشد، چراغ‌های چشمک‌زن راهنما و بوق خاموش می‌شود؛ در غیر این صورت وضعیت آلارم ادامه می‌یابد.

این وضعیت تا ۱۰ بار ادامه خواهد داشت و پس از آن چراغ‌های چشمک‌زن راهنما و بوق خاموش می‌شود اما دزدگیر همچنان فعال می‌ماند.

در وضعیت آلارم، با فشردن دکمه باز یا بستن روی کنترل از راه دور، آلارم قطع می‌شود و دزدگیر فعال خواهد شد. درها در صورت فشرده شدن قفل، قفل می‌شوند.

دزدگیر

فعال کردن دزدگیر

با فشار دادن دکمه قفل کردن روی کنترل از راه دور چنانچه سوئیچ استارت در وضعیت اولیه باشد و تمامی درهای خودرو (از جمله در موتور و صندوق عقب) بسته باشد، علاوه بر قفل شدن درها، دزدگیر فعال می‌شود. فعال شدن دزدگیر با یک بار خاموش و روشن شدن چراغ‌های راهنما به اطلاع راننده می‌رسد.

هنگامی که دزدگیر فعال است، چراغ کوچک کلید قفل مرکزی روی داشبورد شروع به چشمک زدن می‌کند.

هنگامی که دزدگیر فعال است، هر یک از شرایط زیر که رخ دهد باعث می‌شود سیستم به حالت آلارم برود. (در حالت آلارم چراغ‌های چشمک‌زن راهنما و بوق فعال می‌شود):

- باز شدن هر یک از درها (از جمله در موتور و صندوق عقب)
- باز کردن قفل درهای جلو به وسیله سوئیچ
- تغییر وضعیت سوئیچ استارت
- وارد آمدن ضربه به خودرو^۱

۱- حسگر ضربه به طور معمول نصب نشده و برای نصب آن باید به نمایندگی‌های مجاز ایران خودرو مراجعه کنید و پس از نصب از طریق دستگاه عیب‌یاب آن را فعال کنید.



هشدار

- سیستم ضد سرقتی که خودروهای شما به آن تجهیز گشته است، از مطمئن ترین انواع سیستم‌های حفاظتی می‌باشد که بدون انجام عملیات خاصی، منجر به بالا رفتن ضریب امنیتی خودرو می‌گردد. البته موضوع فوق نباید مانع سهل انگاری مالکین خودرو نسبت به حفاظت کافی از خودرو شخصی شود.

سیستم ضد استارت، بازدارنده الکترونیکی (سیستم ضد سرقت خودرو یا ایموبیلایزر)

این سیستم، چند لحظه پس از خاموش شدن موتور، سیستم الکترونیکی موتور را کنترل می‌نمایند و بدین ترتیب از روشن شدن موتور توسط کسی که به کلید اصلی دسترسی ندارد جلوگیری می‌کند.

در صورتی که در کار سیستم اختلال ایجاد شود

- چراغ نمایشگر ایموبیلایزر روی صفحه نمایش جلو داشبورد قرار دارد. این چراغ به محض قرار گرفتن در وضعیت حرکت به سرعت چشمک می‌زند (دومین پله کلید) و در این حالت خودروی شما روشن نخواهد شد. با مشاهده این مورد هرچه سریع‌تر با یکی از نمایندگی‌های مجاز ایران خودرو تماس بگیرید.
- شماره هر کلید را با دقت یادداشت کنید. این شماره روی اتیکتی که به کلید وصل است نوشته شده است. در صورت مفقود شدن کلید، نمایندگی مجاز ایران خودرو می‌تواند در اسرع وقت کلید جدیدی در اختیار شما قرار دهد.
- یکی از اقدامات مهم احتیاطی (هنگامی که کودکان داخل خودرو هستند) این است که حتی اگر برای چند لحظه خودرو را ترک می‌کنید، سوئیچ را از روی قفل فرمان بردارید.
- سیستم‌های کنترل از راه دور فرکانس بالا، سیستم‌هایی بسیار حساسند، بنابراین زمانی که در اطراف خودرو نیستید از بازی کردن با دکمه‌های سیستم کنترل از راه دور تان خودداری کنید؛ زیرا ممکن است که آن را از کار بیندازید و برای فعال کردن آن برنامه‌ریزی مجدد لازم شود.
- هرگز در سیستم (ایموبیلایزر) تغییری ایجاد نکنید.

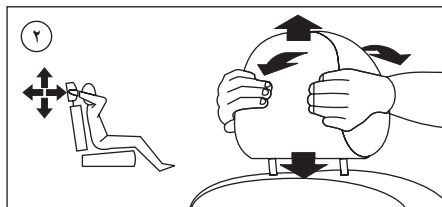
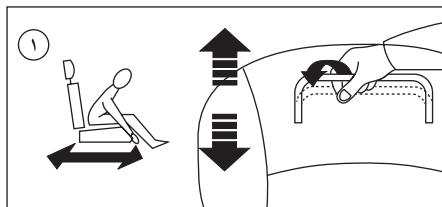
پشتی‌های سر عقب قابل برداشتن و جابجایی هستند. برای پایین آوردن آن‌ها روی زبانه فشار آورید. برای در آوردن آن را به سمت بالا بکشید و اهرم را آزاد کنید.

۳- تنظیم ارتفاع صندلی راننده

اهرم دستگیره تنظیم را به سمت بالا بکشید برای بالا آوردن آن، وزن خود را از روی صندلی بردارید و برای پائین آوردن، به صندلی فشار آورید.

۴- تنظیم زاویه پشتی

برای این کار اهرم تنظیم را به سمت عقب بکشید.

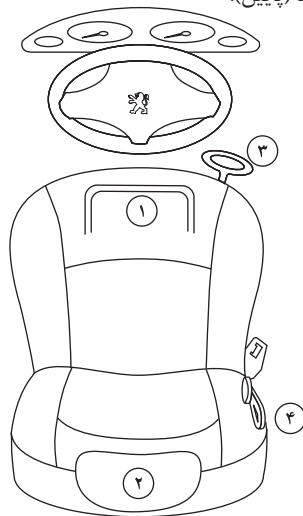


پشتی سر دارای یک چارچوب فلزی شیاردار است. این شیارها مانع پائین افتادن پشتی سر می‌شوند (وضعیت ایمنی در زمان تصادفات).

جهت پایین آوردن آن روی دکمه واقع در راهنمای پایه سمت چپ و پشتی سر به طور همزمان فشار آورید تا پائین بیاید. برای جابجا کردن و برداشتن آن زبانه را فشار دهید زاویه پشتی سر نیز قابل تنظیم است.

پشتی سری صندلی عقب*

این پشتی را می‌توان مورد استفاده قرار داد (بالا) و یا جمع کرد (پایین).



صندلی‌های جلو

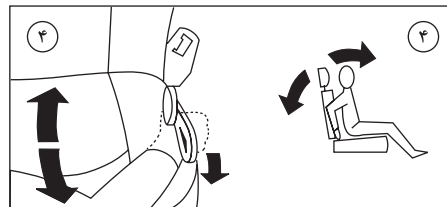
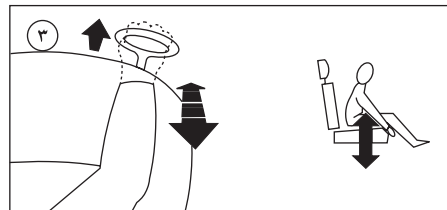
۱- تنظیم موقعیت طولی صندلی

(جلو و عقب بردن صندلی)

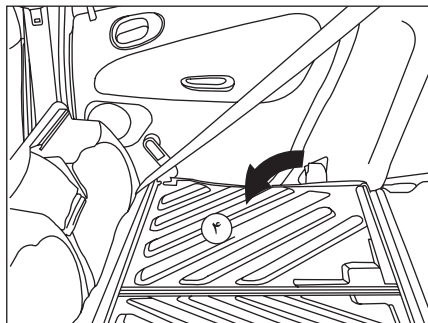
اهرم تنظیم را بالا ببرید و صندلی را به جلو و عقب فشار دهید. (بلغزانیید)

۲- تنظیم ارتفاع و زاویه پشتی سر

برای بلندتر کردن پشتی سر، آن را به سمت بالا بکشید. پشتی سر هنگامی تنظیم است که لبه بالایی آن هم‌سطح بالای سر شود.



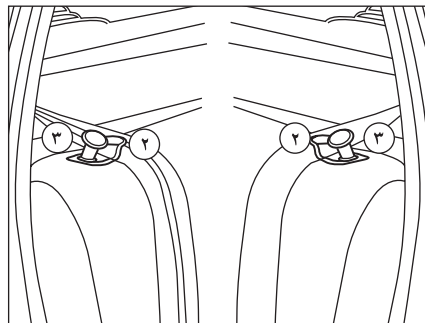
* در صورت نصب در خودروی شما



هنگام قرار دادن مجدد صندلی در جای خود:

- پشتی صندلی را برگردانید.
- نشیمن صندلی را به پایین بخواهید.
- لبه‌های کمر بند را در محل خود قرار دهید و سگک آن را قبل از قفل کردن جلوی نشیمن صندلی ببندید.

مواظب باشید کمر بند ایمنی گیر نکند.



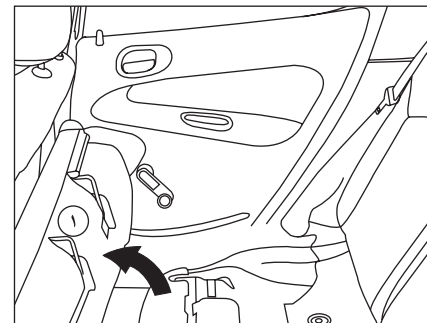
- کمر بند ایمنی را از زیر گیره کمر بند (۲) ایمنی بیرون بیاورید.

- اهرم کنترل (۳) را بکشید تا قفل پشتی صندلی آزاد شود (۴)

- پشتی سر را بردارید.

- پشتی صندلی را بچرخانید.

در هر صورت با نشیمن صندلی آغاز کنید و هرگز از پشتی شروع نکنید زیرا ممکن است به صندلی آسیب برسد.

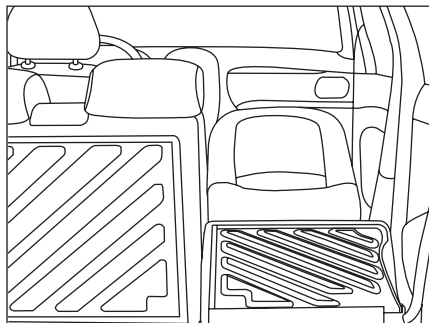


صندلی عقب

برای خواباندن صندلی عقب:

- قسمت (جلو) نشیمن صندلی (۱) را بردارید.

- قسمت نشیمن صندلی (۱) را به سمت صندلی‌های جلو بچرخانید.



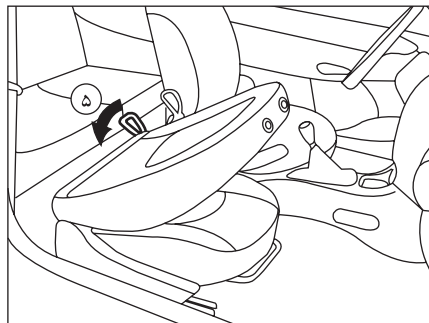
حمل و نقل اشیا بلند

صندلی جلو:

- پشتی صندلی را به کمک اهرم کنترل (۵) به سمت جلو خم کنید. (به فصل مربوط به آن مراجعه کنید)

صندلی عقب

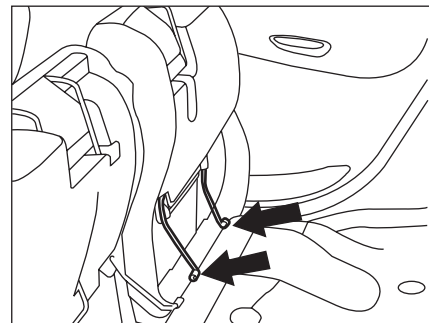
- نشیمن صندلی عقب را بردارید.
- پشتی صندلی را بخوابانید.



خواباندن پشتی صندلی*

(پشتی با قابلیت خواباندن)

- برای خواباندن کامل پشتی صندلی، پشتی سر را از روی آن بردارید.
- اهرم کنترل (۵) را به سمت عقب بکشید تا پشتی صندلی بخوابد.



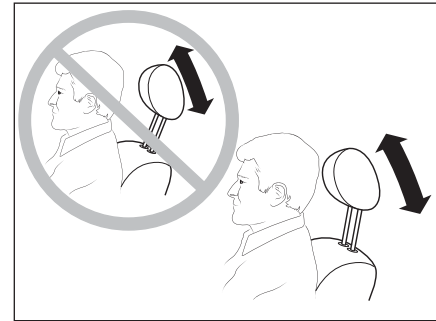
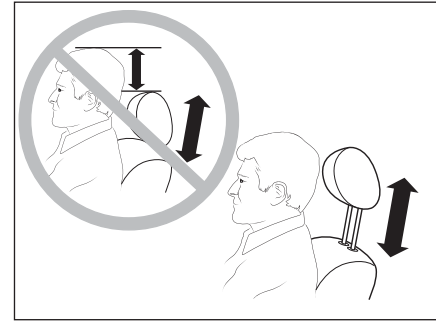
برداشتن صندلی عقب

- نشیمن صندلی را به سمت صندلی‌های جلو بچرخانید.
- بست‌های نشیمن صندلی را فشار دهید تا از ملحقه‌اش جدا شود.
- سپس نشیمن صندلی را بردارید.



اخطار

- دقت کنید هنگام حرکت، سرنشینان جلویی خودرو با پشتی خوابیده سفر نکنند.
- کمربندهای ایمنی در حالتی قابلیت کامل خود را دارند که زاویه پشتی نسبت به خط عمود حدود ۲۵ درجه باشد.
- برای اینکه از کارایی کمر بند ایمنی کاسته نشود، کمر بند را بر روی شانه خود نصب کنید. اطمینان حاصل کنید که پشتی صندلی‌ها در محل مناسب و صحیح قرار گیرد.
- هرگز هنگام حرکت خودرو پشت ستری را بردارید: آن‌ها را حتماً در جایگاه خود قرار دهید و به دقت تنظیم نمایید.
- در هنگام حرکت خودرو از تنظیم صندلی خودداری کنید.
- مطمئن شوید هنگام پایین آوردن صندلی، پای سرنشین عقب زیر صندلی نباشد.
- در صورت نصب روکش دوم صندلی‌ها دقت نمایید که بندهای نگهدارنده روکش مانع حرکت میله‌های تنظیم موقعیت صندلی راننده نگردند، جهت نصب روکش دوم به نمایندگی‌های مجاز مراجعه نمایید.
- باز و بستن صندلی می‌بایست مطابق پروسه انجام گردد و نکات ایمنی رعایت شود لذا در صورت نیاز به باز و بستن صندلی‌ها حتماً به نمایندگی‌های مجاز مراجعه نمایید.
- هیچ وسیله‌ای نباید در کف خودرو (قسمت جلو طرف راننده) وجود داشته باشد؛ زیرا در حالت ترمز شدید، این وسایل می‌توانند به زیر پدال بلغزند و مانع استفاده از پدال‌ها شوند.



اخطار

جهت کاهش صدمات جانی و ایمنی به راننده و سرنشین جلو، لازم است تنظیمات ارتفاع پشتی سر و وضعیت سر نسبت به پشتی سر، مطابق تصاویر فوق حتماً رعایت گردد.

برای قفل کردن کمر بند ایمنی

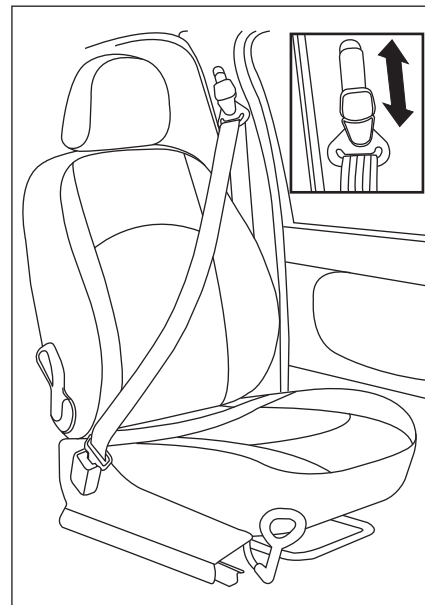
تسمه را بکشید و سپس انتهای آن را در سگک وارد کنید.

کمربندهای ایمنی جلو مجهز به سیستم کشش اولیه و محدود کننده نیرو

به هنگام تصادف از قسمت جلو خودرو، ایمنی در صندلی‌های جلویی به خاطر وجود کمربندهای ایمنی مجهز به سیستم کشش اولیه و محدود کننده نیرو، بهبود بیشتری یافته است و بسته به میزان شدت ضربه، سیستم کشش اولیه، کمربندها را تنگ تر می کند و بیشتر به بدن سرنشینان می فشارد. همینطور آن را به سمت بدن سرنشین می کشد. کمربندهای مجهز به سیستم کشش اولیه، هنگامی که سوئیچ باز است فعال می شوند. محدودکننده‌ها، نیروی فشار کمر بند ایمنی را به هنگام تصادف بر روی بدن سرنشینان کاهش می دهند.

کمربندهای ایمنی عقب

روی صندلی‌های عقب سه کمر بند با سه قرقره تکیه گاهی نصب شده است.



کمربندهای ایمنی

تنظیم ارتفاع کمربندهای ایمنی جلو:

- برای پائین آوردن: ضامن را به سمت خودتان بکشید و آن را به سمت پائین حرکت دهید.

- برای بالا بردن: ضامن را به سمت بالا حرکت دهید.



اخطار

از ورود اجسام خارجی بخصوص مواد چسبنده به داخل قفل که باعث درست عمل نکردن قفل کمر بند می شوند، جلوگیری کنید.



اخطار

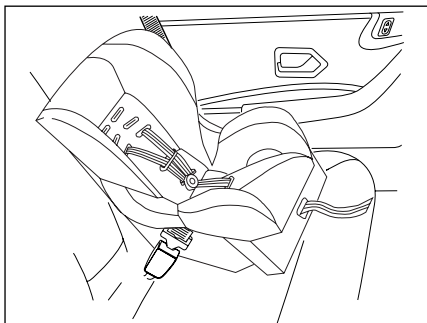
- در هر کجای خودرو که نشسته‌اید، همیشه کمر بند ایمنی خود را ببندید؛ حتی اگر یک مسیر کوتاه را طی می‌کنید.
- هرگز سگک‌های کمر بندها را جابجا نکنید؛ زیرا کار سگک‌ها کاملاً با یکدیگر مطابقت ندارد.
- قبل و بعد از استفاده از جمع شدن صحیح کمر بند اطمینان حاصل نمائید.

برای اینکه کمر بند کار آبی مطلوب خود را داشته باشد:

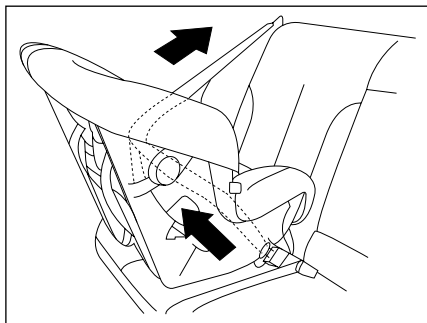
- باید روی بدن محکم شده باشد.
- باید تنها یک نفر بزرگسال را پوشش دهد.
- نباید نخ کش یا پارگی داشته باشد.
- نباید پیچ خوردگی داشته باشد.
- نباید جابجا یا تغییر داده شود.
- تسمه‌های کمر بند را با آب و صابون یا شوینده مخصوص پارچه، تمیز نمائید.
- بعد از خواباندن یا جابجائی یک صندلی یا صندلی عقب، از قرار گرفتن و جمع شدن صحیح کمر بند اطمینان حاصل نمائید.

توصیه‌هایی در مورد صندلی کودکان

اگر سن سرنشین زیر ۱۳ سال یا قد او کمتر از ۱۳۷ سانتی متر باشد، از صندلی مناسب کودک استفاده نمایید. هیچ‌گاه از کمر بند ایمنی برای بستن بیش از یک نفر استفاده نکنید. هیچ‌گاه اجازه ندهید که موقع حرکت، کودک بر پای شما بنشیند. بعد از تصادف، سیستم کمر بندهای ایمنی و کیسه‌های هوا را مورد بازدید قرار دهید و در صورت وجود اشکال آن‌ها را توسط یکی از نمایندگی‌های مجاز شرکت تعویض کنید.



صندلی مخصوص اطفال ۹ ماهه تا ۴ ساله (وزن تا ۱۸ کیلوگرم) را به صورت رو به جلو، در صندلی عقب خودرو مستقر و از ۳ نقطه به کمربند (کمربند ساده و یا توسط ایزوفیکس) محکم کنید.
(رجوع شود به جداول نصب صندلی کودک)



صندلی مخصوص اطفال تا سن حدود ۱۵ ماهگی (وزن تا ۱۳ کیلوگرم) را به صورت رو به پشت از سه نقطه به تسمه کمربند (کمربند با قرقه قفل شونده) محکم کنید.
(رجوع شود به جداول نصب صندلی کودک)

توجه: آناتومی بدن کودکان متفاوت از بزرگسالان است بنابراین در تصادفها حساس تر هستند. لذا در اغلب کشورها برای حمل کودکان در خودروها قوانینی وضع شده و استفاده از وسایل ایمنی محافظت از کودکان اجباری می باشد. در کاهش ناگهانی سرعت خودرو، وزن سر با توجه به ضعف نسبی عضلات گردن کودکان می تواند صدمات جدی به ستون مهره ها وارد سازد. تنها در مواقعی که سن سرنشینان حدود ۱۳ سال و یا قد آنها بیش از ۱۳۷ سانتیمتر باشد، می توان آنان را نوجوان محسوب کرد.

در غیر اینصورت جهت حفظ سلامتی کودکان از صندلی کودک یا بوستر (Booster) استفاده گردد.
برای حمل کودکان در خودرو از وسایل ایمنی مختلفی همچون صندلی کودکی که با کمربند خودرو به خودرو متصل می شود یا صندلی کودکی که از طریق قلاب های ایزوفیکس به خودرو محکم می شود و یا بوستر جهت تغییر ارتفاع نشیمنگاه کودکان بالغ تر یا قد بیشتر می توان استفاده کرد.



برچسب روی آفتابگیر سرنشین

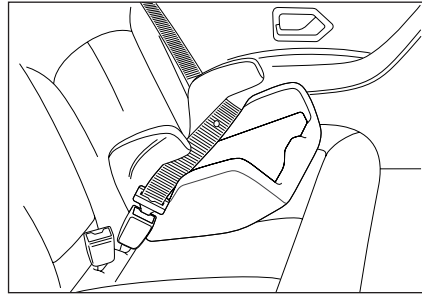


اخطار

مطابق برچسب نصب شده روی آفتابگیر سرنشین، زمانی که صندلی کودک به حالت پشت به سمت جاده در صندلی سرنشین جلو قرار گرفته باشد، حتماً باید کیسه هوای سرنشین غیرفعال شود. در غیر اینصورت خطر آسیب دیدگی شدید کودک به دلیل باز شدن کیسه هوا وجود دارد.

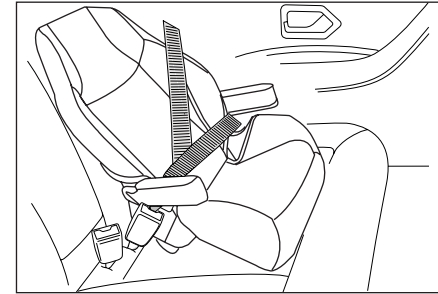
ایمنی کودکان و سانروف*

- خارج شدن کودکان از سقف بازشوی خودرو به خصوص هنگام حرکت بسیار خطرناک می‌باشد.
- حتی در سرعت‌های پایین، ترمزگیری باعث اعمال شتاب بسیار زیاد به کودک و پرتاب او به بیرون می‌شود و ممکن است در اثر برخورد به لبه سقف باز شونده به گردن کودک آسیب وارد گردد.
- احتمال ورود اجسام خارجی نیز به چشم کودک وجود دارد.
- در اثر سرعت جریان هوا کودک ممکن است دچار کمبود اکسیژن گردد.
- در هر حال کودک شما باید در صندلی مخصوص خود محافظت شده باشد.



کودکان ۶ سال به بالا (وزن مابین ۲۲ تا ۳۶ کیلوگرم) را می‌توان با یک تشک کمکی به گونه‌ای در صندلی عقب خودرو رو به جلو نشاند، که بتوان از کمربندهای خودرو برای محافظت از کودک استفاده نمود. هنگام بستن کمربند بر روی بوستر به نکات زیر توجه کنید.

- کمربند باید تا حد امکان محکم بسته شود
- کمربند کمر باید از ناحیه لگن عبور کند، نه از روی شکم
- بند مورب باید روی شانه قرار گیرد نه روی گردن (رجوع شود به جداول نصب صندلی کودک)



کودکان ۴ تا ۶ سال (وزن مابین ۱۵ تا ۲۵ کیلوگرم) می‌توانند از صندلی بوستر (Booster seat) استفاده کنند.

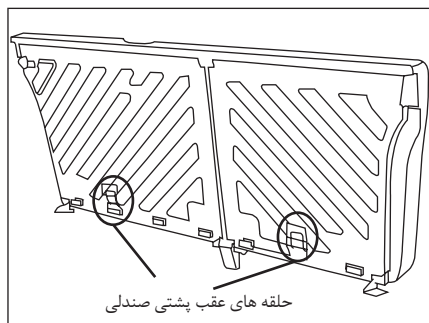
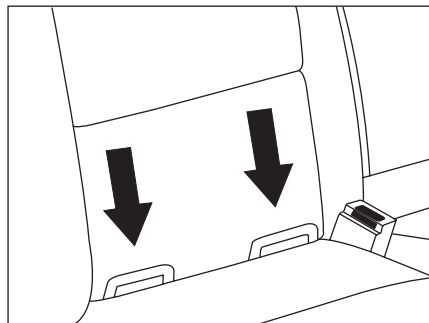
این صندلی، در صندلی عقب خودرو و رو به جلو به گونه‌ای قرار می‌گیرد که کودک توسط کمربند خودرو در صندلیش محافظت شود. (رجوع شود به جداول نصب صندلی کودک)

* در صورت نصب در خودروی شما

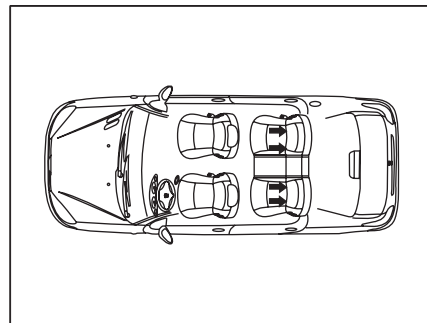
نحوه اتصال صندلی ایزوفیکس دار

به منظور اتصال صندلی کودک مجهز به ایزوفیکس قلاب‌های پایین صندلی کودک را به حلقه‌هایی که بین کفی و پشتی هستند متصل کنید و قلاب متصل به تسمه که بالای صندلی کودک است را به قلاب روی پشت صندلی عقب متصل کنید.

برای این منظور شاید لازم باشد قلاب پشتی صندلی خودرو را آزاد کنید تا پشتی صندلی خودرو کمی خم شود تا امکان رد کردن تسمه بالای صندلی کودک فراهم شود.



اتصالات صندلی کودک (در تصویر مشاهده می شود)، شامل سه حلقه است که دو تای آن بین کفی و پشتی صندلی عقب و دیگری پشت صندلی عقب قرار دارد.



نصب صندلی کودک توسط ایزوفیکس (Isofix)

صندلی‌های کودک مجهز به سیستم ایزوفیکس دارای دو قلاب قفل شونده در پایین صندلی بوده که به راحتی به دو حلقه که مابین پشتی و کفی صندلی خودرو قرار دارد متصل می‌شود و دارای یک تسمه و قلابی در انتهای آن است که به یک حلقه واقع در پشت صندلی عقب وصل می‌شود.

صندلی‌های ایزوفیکس به راحتی نصب می‌شود و تا جای ممکن از جابجایی و چرخش صندلی کودک جلوگیری می‌کند.

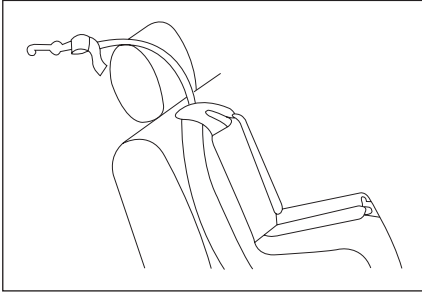
در این خودرو دو موقعیت نصب برای صندلی‌های مجهز به ایزوفیکس وجود دارد که هر دو موقعیت در صندلی‌های عقب کناری واقع شده است.

نصب تسمه قلاب بالای صندلی کودک

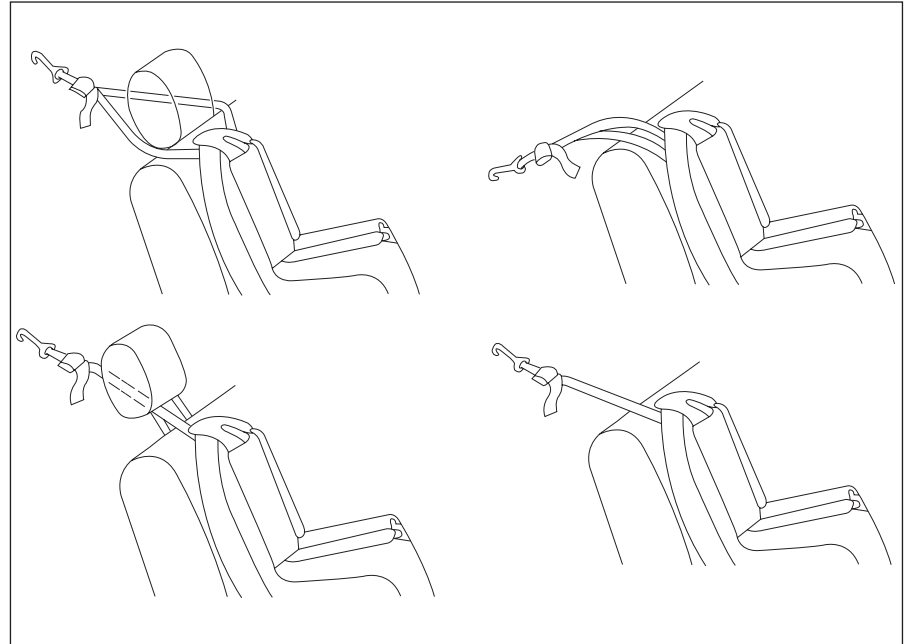
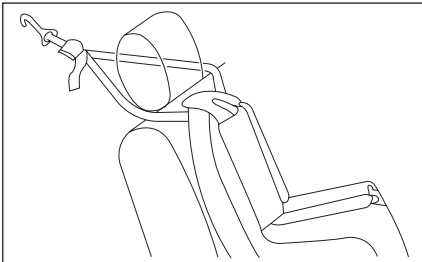
چنانچه در موقعیتی که صندلی کودک نصب می شود پشت سری وجود ندارد چه در صورتی که تسمه قلاب بالای صندلی کودک تک و چه به صورت دوتایی باشد این تسمه را از روی پشتی رد کنید (مطابق تصاویر زیر).

چنانچه در موقعیتی که صندلی کودک نصب می شود پشت سری متحرک وجود دارد پشت سری را بلند کرده و تسمه قلاب بالای صندلی را از زیر پشت سری رد کنید. چنانچه تسمه صندلی کودک شما دوتایی است از اطراف پشت سری تسمه را رد کنید (مطابق تصاویر زیر).

چنانچه در موقعیتی که صندلی کودک نصب می شود پشت سری ثابت وجود دارد و تسمه قلاب بالای صندلی کودک تک است، تسمه را از بالای پشت سری مطابق تصویر عبور دهید.



چنانچه در موقعیتی که صندلی کودک نصب می شود پشت سری ثابت وجود دارد و تسمه قلاب بالای صندلی کودک دو تایی است، تسمه را از اطراف پشت سری مطابق تصویر عبور دهید.



جدول موقعیت صحیح برای نصب صندلی کودک قابل نصب توسط کمربند بزرگسال و صندلی کودک ایروفیکس دار

موقعیت صندلی عقب وسط	موقعیت صندلی‌های عقب کناری	موقعیت صندلی سرنشین جلو (5)	وزن کودک	نوع صندلی کودک
X	U (2)	X	<10kg	گهواره عرض کودک گروه وزنی کودکان 0
X	U (3)	U (1)	<10kg و <13kg	صندلی رو به پشت گروه وزنی کودکان 0 و +0
X	U (4)	X	9 تا 18kg	صندلی رو به جلو گروه وزنی کودکان 1
X	U (4)	X	15 تا 25kg 22 تا 36kg	بوستر گروه وزنی کودکان 2 و 3

X = این موقعیت برای نصب صندلی کودک مناسب نیست.

U = این موقعیت برای نصب صندلی کودک یونیورسال توسط کمربند بزرگسال خودرو مناسب است.

(۱) صندلی خودرو را در حالت عقب‌ترین و بالاترین موقعیت تنظیم کنید. زاویه پشتی صندلی تقریباً ۲۵ درجه باشد.

(۲) یک گهواره به صورت عرضی در خودرو نصب می‌شود و دو صندلی از ردیف عقب را اشغال می‌کند. گهواره را در موقعیتی قرار دهید که پاها نزدیک در قرار گیرند.

(۳) برای نصب صندلی کودک رو به عقب در ردیف عقب، صندلی جلو را تا حد ممکن به سمت جلو حرکت داده و بعد از نصب مجدداً تا جایی که به صندلی کودک برخورد نکنند به سمت عقب برگردانید.

(۴) برای نصب صندلی کودک رو به جلو در ردیف عقب، قبل از نصب پشت سری صندلی خودرو در موقعیت نصب را جدا کنید.

(۵) آمار نشان می‌دهد که کودکان در تمامی رده‌های سنی و وزنی هنگامی که در صندلی عقب محافظت می‌شوند، ایمن‌تر هستند.

جدول موقعیت صحیح برای نصب صندلی کودک با قابلیت اتصال با ایزوفیکس (ISOFIX)

موقعیت ایزوفیکس ها (ISOFIX)			نوع فیکسچر	کلاس ابعادی	گروه وزنی
صندلی عقب وسط	صندلی عقب کناری	صندلی سر نشین جلو			
N	X	N	ISO/L1	F	صندلی حمل کودک
N	X	N	ISO/L2	G	
N	X	N	ISO/R1	E	گروه 0 تا ۱۰ کیلوگرم
N	X	N	ISO/R1	E	گروه 0+ تا ۱۳ کیلوگرم
N	X	N	ISO/R2	D	
N	X	N	ISO/R3	C	
N	X	N	ISO/R2	D	گروه I ۹ تا ۱۸ کیلوگرم
N	X	N	ISO/R3	C	
N	IUF	N	ISO/F2	B	
N	IUF	N	ISO/F2X	B1	
N	IUF	N	ISO/F3	A	

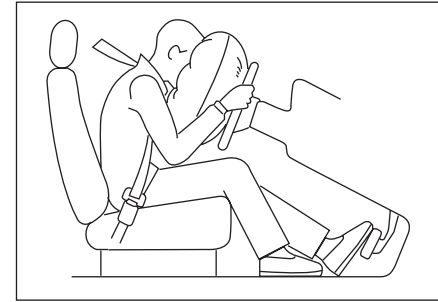
توضیحات

(IUF) مناسب برای صندلی کودک مجهز ایزوفیکس از نوع همگانی "UNIVERSAL" رو به جلو تأیید شده برای این گروه وزنی.
 (X) این موقعیت ایزوفیکس برای صندلی کودک مجهز به ایزوفیکس در این گروه سنی مناسب نمی باشد.
 (N) در این موقعیت اتصال ایزوفیکس موجود نیست.
 برای اطلاع از کلاس ابعادی و نوع فیکسچر صندلی کودک خود به مشخصات و کتابچه راهنمای صندلی کودک مراجعه شود.




اخطار

- از محکم شدن اتصال قلاب بالای متصل به تسمه صندلی کودک با قلابی که در طاقچه عقب قرار دارد مطمئن شوید. (رجوع شود به نحوه اتصال) در صورتی که اتصال به درستی صورت نگرفته باشد، در هنگام تصادف شاید به صورت مناسبی مهار ایمنی کودک نداشته باشد.
- به حالت‌های مختلف بستن قلاب متصل به تسمه در بالای صندلی کودک بسته به شرایط پشت سری توجه فرمایید.
- اتصالات ایمنی کودک به گونه‌ای طراحی شده‌اند که تنها بارهایی را که به درستی بر صندلی کودک وارد می‌شوند را تحمل می‌کنند. تحت هیچ شرایطی آنها قابل استفاده برای کمر بند ایمنی بزرگسالان نمی‌باشند. اتصالات توان تحمل نیروی اضافه بر آنها در هنگام تصادف اگر تسمه صندلی به صورت کامل و یا کمر بند ایمنی بزرگسالان بر روی آن نصب شود را ندارد. بزرگسالی که اتصال کمر بند را بر روی اتصالات ایمنی کودک نصب می‌کند ریسک بزرگی را برای متحمل شدن جراحات شدیدی که در تصادف بوجود می‌آید، می‌کند.
- از نصب بلندگوهایی که نیاز به باز کردن قلاب بالای متصل به تسمه صندلی کودک دارد و یا در استفاده مناسب از قلاب بالای متصل به تسمه صندلی کودک، مداخله ایجاد می‌کند، خودداری فرمایید.
- تصادف می‌تواند سیستم ایزوفیکس خودرو را دچار آسیب دیدگی کند. ایزوفیکس آسیب دیده نمی‌تواند مهار ایمنی برای کودک باشد و منجر به جراحات جدی و یا حتی مرگ در تصادف شود. بدین منظور مطمئن شوید که سیستم ایزوفیکس بعد از تصادف به درستی کار می‌کند. در اولین فرصت یک بازرس باید این سیستم را چک کند و در صورت نیاز جایگزینی‌های لازم را انجام دهید.

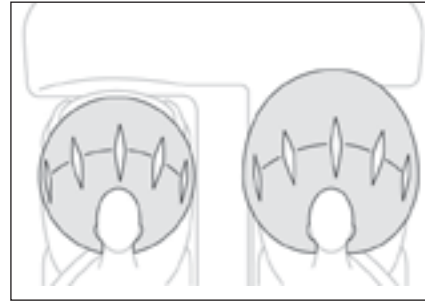


کیسه هوا

خودروی شما علاوه بر تجهیز به کمربند ایمنی پیش کشنده، دارای کیسه هوا (AIRBAG) نیز می باشد. کیسه های هوا، بلافاصله پس از وقوع تصادف و ضربه شدید فعال شده و از سرنشینان خودرو محافظت می نماید.

هنگامی که سوئیچ استارت در وضعیت (ON) قرار می گیرد، چراغ های نشانگر (AIRBAG) روی صفحه جلو آمپر  روشن شده و پس از ۶ بار چشمک زدن خاموش می گردد.

در صورت مشاهده هرگونه تغییر در عملکرد این نشانگرها، به نمایندگی های مجاز مراجعه نمایید.



کیسه هوای راننده و کیسه هوای سرنشین

کیسه هوای مخصوص راننده در پشت درپوش مرکزی غربلیک فرمان قرار گرفته روی آن عبارت 'SRS AIRBAG' جهت اطلاع از مجهز بودن خودرو به کیسه هوا حک شده است.

کیسه هوای سرنشین در قسمت بالایی سمت راست داشبورد قرار دارد و عبارت SRS AIRBAG بر روی آن حک شده است.



اخطار

- پوشاندن محدوده کیسه های هوا و چسباندن هرگونه وسیله (آرم، ساعت، پایه تلفن همراه و...) بر روی آنها ممنوع می باشد.

- قرار دادن اشیاء در جلوی صندلی به صورتی که مانع از نشستن عادی شود یا جلوی کیسه هوا را بپوشاند بسیار خطرناک است.

- بروز حالات زیر نشان دهنده وجود ایراد در سیستم کیسه هوا یا کمربند ایمنی بوده و بلافاصله باید به نمایندگی های مجاز مراجعه شود.

- روشن ماندن چراغ های نشانگر پس از ۶ بار چشمک زدن

- روشن نشدن و چشمک نزدن چراغ های نشانگر، در زمانی که سوئیچ استارت در وضعیت (ON) قرار دارد.

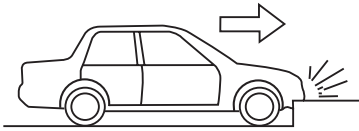
- روشن شدن یا چشمک زدن چراغ های نشانگر در حین حرکت.

- بدیهی است در صورت عدم مراجعه، مسئولیت بروز هرگونه اتفاق بر عهده مالک خودرو خواهد بود.

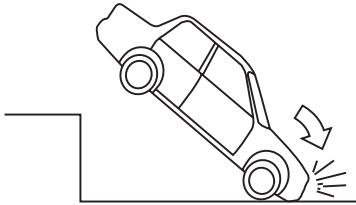
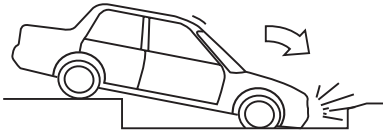
- کیسه های هوا هنگامی که سوئیچ استارت بسته و خودرو خاموش است، عمل نمی کند.

شرایط خاص باز شدن کیسه های هوای جلو

موارد زیر، ممکن است موجب وارد آمدن ضربه شدید به زیر خودرو شده و شرایط را برای باز شدن کیسه های هوای جلو فراهم نماید:
- برخورد خودرو با جوی، لبه جدول یا سطح سخت

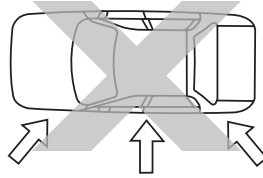


- افتادن خودرو به داخل یا پریدن از روی گودالی عمیق
- افتادن یا زمین خوردن شدید خودرو



عوامل باز نشدن کیسه های هوای جلو

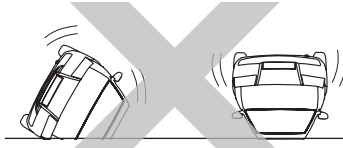
- تصادف از ناحیه بدنه جانبی خودرو



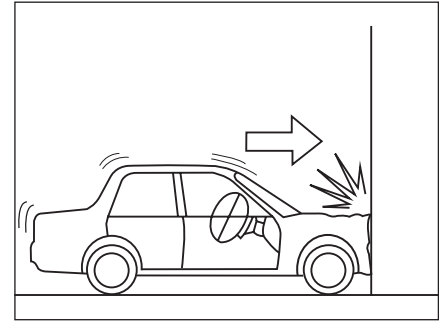
- تصادف از عقب خودرو



- واژگون شدن یا غلتیدن خودرو



- برخورد جلوی خودرو با زیر خودروی مقابل



شرایط باز شدن کیسه های هوای جلو

کیسه های هوای جلو در صورت بروز تصادف از جلو، با سرعت و شدتی بیشتر از سطح آستانه تعیین شده در واحد کنترل الکترونیکی کیسه های هوا (ACU)، با مانع ثابتی که حرکت نکند یا تغییر شکل ندهد باز می شوند. باید توجه داشت که برخورد با اجسامی مانند خودروی پارک شده یا پایه تابلو (که ممکن است بر اثر ضربه جا به جاشده یا تغییر شکل دهند)، میتواند شدت ضربه را به کمتر از آستانه مورد نظر برساند.

نکات مهم:

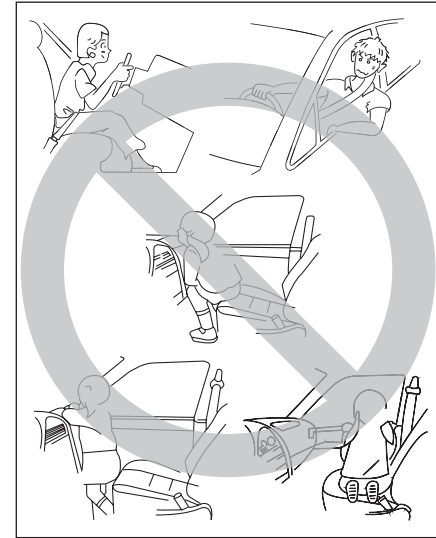
کیسه هوا فقط یک بار می‌تواند در یک تصادف عمل کند و بقدری سریع پر و خالی می‌گردد که ممکن است حتی متوجه فعال شدن آن نشوید.

فعال شدن کیسه هوا نه مانع دید شما می‌شود و نه آنقدر سفت است که نتوانید از خودرو خارج شوید.

هنگام باز شدن کیسه هوا صدای بلندی ایجاد شده و هنگام تخلیه هوای کیسه هوا، مقدار کمی دود خارج می‌شود. که منجر به صدمات فردی نمی‌شود.

البته ممکن است برای افرادی که دچار بیماری تنفسی هستند یا پوستی حساس دارند موجب تحریک موقت گلو یا پوست شود.

در طول رانندگی از استعمال دخانیات بپرهیزید. هنگام باز شدن کیسه هوا، آتش حاصل از دخانیات می‌تواند باعث بروز خطر شود.

**ارتباط نشستن مناسب با عملکرد کیسه هوا و کمربند ایمنی**

کیسه هوا زمانی حداکثر اثر حفاظتی را داراست که کمربند ایمنی بدن شما را در موقعیت مناسب حفظ کرده باشد. بنابراین لازم است سرنشینان جلو، همواره صندلی را در موقعیت مناسب نسبت به خود تنظیم نموده، به حالت عمودی بنشینند و به پشتی صندلی تکیه کنند.

**اخطار**

- کیسه‌های هوا سیستم حفاظتی مکمل کمربند ایمنی در برابر تصادف بوده و بسته به ماهیت و شدت ضربه، کمربند ایمنی همزمان با کیسه هوا عمل می‌کنند. فلذا راننده و تمامی سرنشینان باید همواره کمربند ایمنی خود را بسته نگه دارند تا ریسک صدمات شدید و یا فوت در صورت تصادف به حداقل برسد.

- در صورتی که راننده و سرنشینان کمربند ایمنی را نیندند، به جلو خم شوند، یا خارج از صندلی قرار بگیرند، در صورت تصادف احتمال صدمات جدی برای ایشان وجود خواهد داشت.

- قرار گرفتن دست راننده بر روی پرها یا قسمت مرکزی فرمان، قرار دادن پاها بر روی داشبورد و نزدیک بودن بیش از حد به کیسه هوا، ضمن ایجاد اختلال در عملکرد سیستم ایمنی، احتمال صدمه در تصادفات را بسیار بالا خواهد برد.

**هشدار**

لازم است بدانید که هیچ سیستمی نمی‌تواند سرنشینان را از تمام آسیب‌های احتمالی در یک تصادف حفظ کند.

سرویس و نگهداری کیسه‌های هوا

اگر کیسه هوا یک بار عمل کند، بایستی کلیه اجزا و قطعات آن در اسرع وقت توسط نمایندگی مجاز ایران خودرو تعویض گردد.

اوراق کردن خودروهایی که کیسه آنها تخلیه نشده باشد کار خطرناکی است. برای از بین بردن چاشنی‌های فعال کننده کمر بند ایمنی و کیسه هوا به نمایندگی‌های مجاز ایران خودرو مراجعه نمایید.

جهت اطلاع از دوره‌های بازدید یا تعویض کیسه‌های هوا و کمر بند ایمنی به قسمت گارانتی مراجعه نمایید.

در حالتی که کیسه هوای سرنشین فعال است از قرار دادن صندلی کودک روی صندلی جلو بصورت پشت به جلوی خودرو خودداری نمایید و در صورت ضرورت به استفاده از صندلی کودک روی صندلی جلو، یا کیسه هوای سرنشین را غیرفعال نمایید (و به محض برداشتن صندلی کودک مجدداً فعال کنید) یا صندلی کودک را روبه جلوی خودرو بگذارید (هیچ یک از این دو حالت توصیه نمی‌شود). همچنین به طور کلی نشستن سرنشین بر روی صندلی جلو در حالتی که کلید (OFF) می‌باشد خطرناک است. برای اطلاع از ملاحظات ایمنی کودکان، به بخش مربوطه در این کتابچه مراجعه فرمائید.



غیر فعال نمودن کیسه هوای سرنشین

کلید غیر فعال نمودن کیسه هوای سرنشین در قسمت جانبی داشبورد قرار گرفته و این امکان را فراهم می‌کند که کیسه هوای سرنشین فعال (ON) یا غیر فعال (OFF) شود.

در صورت غیر فعال شدن، چراغ هشدار غیر فعال بودن کیسه هوای سرنشین بر روی جلو آمپر (2) روشن می‌شود.



اخطار

- فعال یا غیرفعال کردن کیسه هوای سرنشین جلو می‌بایست در هنگام خاموش بودن خودرو صورت پذیرد.
- بلافاصله پس از دوباره فعال نمودن کیسه هوا، باید چراغ هشدار مربوطه (2) خاموش شود.



اخطار

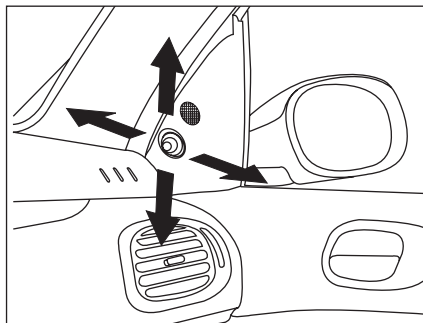
- استفاده از اجزاء سیستم ایمنی یک خودرو (کیسه هوا، کمر بند ایمنی، واحد کنترل الکترونیکی، سیم کشی و ...) بر روی خودرو دیگر حتی اگر مشابه باشند ممنوع بوده و حتماً باید از قطعات استاندارد کارخانه استفاده شود.
- بعد از تصادف، مجموعه سیستم ایمنی باید مورد بازدید قرار گیرد.
- هرگونه تعمیرات، عملیات و بازدید بر روی سیستم ایمنی باید در نمایندگی‌های مجاز ایران خودرو صورت پذیرد.



اخطار

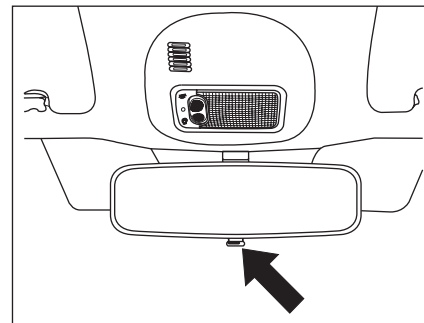
- اجازه ندهید کودکان بدون محافظت در خودرو بنشینند یا دست و سرشان را از خودرو خارج کنند. کودکان را روی پاهایتان ننشانید یا آنها را در آغوش نگیرید.
- اگر کودکان به درستی محافظت نشده باشند یا صندلی کودک به شکل نامناسب روی صندلی جلو قرار داده شده باشد، احتمال بروز صدمات شدید وجود خواهد داشت.
- در صورت بروز ایراد در عملکرد کلید غیرفعال‌سازی کیسه هوای سرنشین جلو، از نصب صندلی کودک در حالت پشت به جلوی خودرو اکیداً خودداری کنید.

سعی نکنید آینه‌های بغل را با دست تنظیم کنید ممکن است این عمل باعث صدمه دیدن قطعات مکانیزم آینه شود.
برای جمع کردن آینه‌ها بغل با دست قلاب آینه را به سمت عقب خودرو بکشید.



آینه‌های بغل با اهرم تنظیم دستی

اهرم تنظیم را به جهت مورد نظر حرکت دهید و آینه را تنظیم کنید.
وقتی خودرو را پارک کردید، می‌توانید آینه‌های بغل را به صورت دستی به سمت خودرو خم کنید.



آینه جلو دستی

این آینه دارای دو موقعیت است:

- روز (حالت معمولی)
 - شب (ضد نور خیره کننده)
- برای تغییر حالت یکی به دیگری، اهرم زیر لبه آینه را بکشید یا فشار دهید.



هشدار

یخ روی آینه را تراشید این امر موجب آسیب زدن به شیشه آینه می‌شود. برای پاک کردن یخ از اسپری ضد یخ یا پارچه نرم همراه با آب بسیار گرم استفاده کنید.



اخطار

آینه بغل راننده به منظور کاهش «نقطه کور» به صورت محدب است. بنابراین اشیایی که در آینه راننده و سرنشین جلو دیده می‌شوند، دورتر از فاصله واقعی آن‌ها به نظر می‌رسند. به همین دلیل لازم است این موضوع را به خاطر بسپارید تا بتوانید تشخیص درستی از فاصله صحیح خودروهایی داشته باشید که در عقب خودرو شما هستند.



اخطار

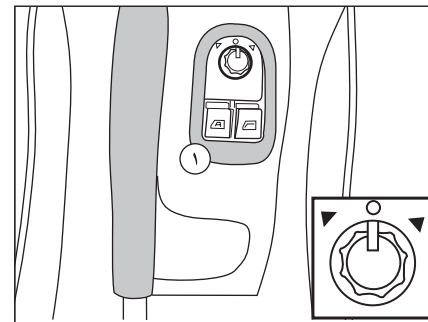
آینه‌ها را هنگام رانندگی تنظیم نکنید، این عمل فوق العاده خطرناک است. به دلایل ایمنی، این تنظیم را هنگامی که خودرو متوقف است انجام دهید.



هشدار

در زمان قرار دادن اهرم انتخاب در موقعیت شب مقداری از شفافیت دید عقب از دست می‌رود.

* در صورت نصب در خودروی شما



آینه‌های بغل برقی*

دکمه تنظیم (۱) را به سمت راست یا چپ بچرخانید و آینه مورد نظر را انتخاب کنید. حالا دکمه (۱) را به چهار جهت حرکت دهید و آینه را تنظیم کنید.

توجه:

تنظیم آینه‌های برقی در وضعیت ۱ و ۲ استارت سوئیچ فعال است.

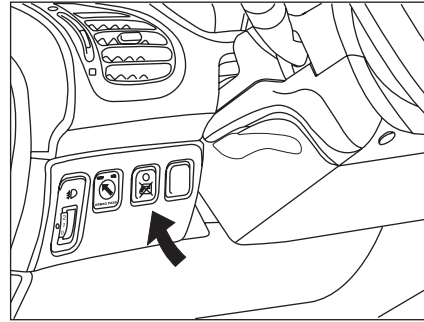
(در وضعیت ۰ استارت سوئیچ فقط تا ۴۵ ثانیه پس از خاموش کردن خودرو این امکان وجود دارد.)

پس از تنظیم اهرم را در موقعیت خنثی (وسط) قرار دهید تا از تنظیم ناخواسته در اثر برخورد دست جلوگیری شود.



هشدار

آینه‌های برقی پس از رسیدن به حداکثر زاویه تنظیم متوقف می‌شوند ولی موتور آینه تا زمانی که کلید فشار داده می‌شود کار می‌کند بیش از زمان لازم برای تنظیم کلید را فشار ندهید موتور ممکن است آسیب ببیند.

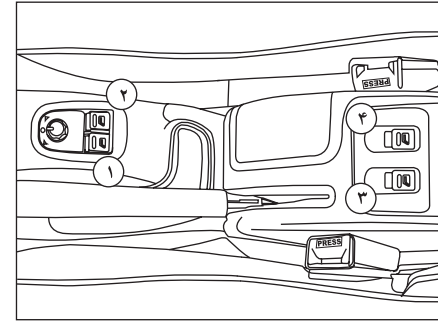


غیر فعال سازی موقت شیشه بالابرهای عقب (ایمنی کودکان)

با این کلید می‌توان شیشه عقب را در هر وضعیت و نقطه‌ای که باشد، قفل کرد. با اولین فشار، کلید فعال می‌شود (چراغ دکمه روشن می‌شود) و دومین فشار آن را غیر فعال می‌کند (چراغ دکمه خاموش می‌شود).

توجه:

شیشه بالابرهای برقی در وضعیت ۱ و ۲ استارت سوئیچ فعال می‌باشند.
(در وضعیت ۰ استارت سوئیچ نیز تا ۴۵ ثانیه پس از خاموش کردن خودرو این امکان وجود دارد.)



شیشه بالابرهای برقی جلو

۱- کلید شیشه بالابر برقی سمت راننده

- عملکرد دستی:

کلید ① را به آرامی فشار دهید یا بکشید. زمانی که کلید را رها کنید حرکت شیشه متوقف خواهد شد.

- عملکرد اتوماتیک

کلید ① را محکم فشار دهید یا بکشید. با یکبار فشار دادن یا کشیدن کلید، پنجره کاملاً بسته یا باز می‌شود. فقط زمانی که موتور روشن است، شیشه بالابر سمت راننده جهت بستن شیشه به صورت اتوماتیک عمل می‌کند.

۲- کلید شیشه بالابر برقی سرنشین جلو

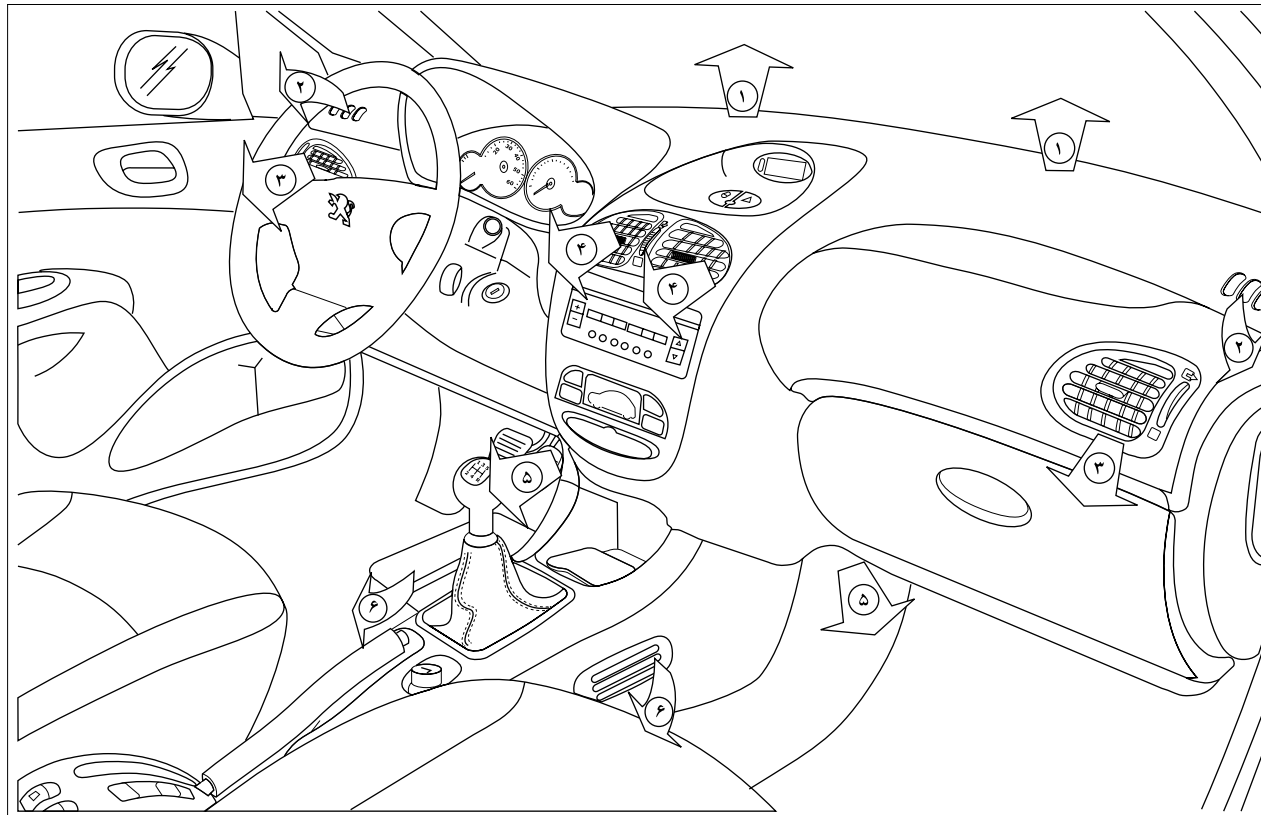
۳- کلید شیشه بالابر برقی سمت چپ عقب

۴- کلید شیشه بالابر برقی سمت راست عقب



اخطار

- هنگامی که راننده شیشه بالابرهای سرنشین‌ها را فعال می‌سازد باید از این موضوع مطمئن باشد که کسی مانع باز و بسته شدن پنجره‌ها نیست.
- راننده باید از استفاده صحیح مسافری از شیشه بالابرها اطمینان حاصل نماید. به هنگام استفاده از شیشه بالابرها حتماً مراقب کودکان باشید.
- ماندن انگشت، دست و سر میان شیشه برقی در حال بسته شدن، می‌تواند جراحات جدی ایجاد کند. بسته شدن غیر صحیح شیشه‌ها می‌تواند باعث جراحات شدید بشود.



تهویه

- ۱) دریچه‌های گرم کن و بخارگیر شیشه‌ی جلو
- ۲) دریچه‌های گرم کن و بخارگیر پنجره‌های جلو
- ۳) دریچه‌های کناری
- ۴) دریچه‌های مرکزی
- ۵) خروجی‌های هوای (گرمکن) زیر پای سرنشین جلو
- ۶) خروجی‌های هوای (گرمکن) زیر پای سرنشین عقب
(فقط با تهویه اتوماتیک)

توصیه‌های کاربردی و یادآوری‌ها

کلید کنترل جریان هوا را طوری تنظیم کنید تا مطمئن شوید که جریان هوای تازه در اتاق به مقدار مناسب و کافی وجود دارد. با قرار دادن این کلید در حالت "OFF" (غیرفعال سازی سیستم)، نمی‌توان آسایش سرنشینان را از لحاظ گرمای هوا تضمین کرد و کوچکترین وزش هوای ناشی از جابجایی خودرو محسوس خواهد بود. توزیع هوا را مطابق با نیاز و شرایط آب و هوایی خودتان تنظیم نمایید.

دما را بطور تدریجی تا رسیدن به دمای مطلوب خود تنظیم نمایید.

کنترل ورودی هوا را در موقعیت «هوای خارجی» قرار دهید تا عملیات بخارزدایی بهتر انجام شود.

بعد از یک توقف طولانی در زیر نور آفتاب، دمای داخلی خودرو بسیار بالا خواهد بود. بنابراین حتماً چند لحظه هوای اتاق سرنشین را تهویه کنید.

برای فراهم نمودن توزیع مناسب و کامل هوا از انسداد دریچه‌های ورودی هوای خارجی، تهویه‌ها، دریچه‌های هوا، خروجی‌های هوای زیرپای سرنشینان خودداری ننمایید. در برخی موارد استفاده بسیار سخت از خودرو (کشیدن حداکثر بار در سراسیمی تند و دمای بالا)، قطع سیستم تهویه باعث بازیافت قدرت موتور می‌گردد و در نتیجه قدرت یدک‌کشی نیز بهبود می‌یابد.

مراقب باشید فیلتر تهویه اتاق خودرو درست عمل کند. این فیلتر در سطح شیشه‌ی جلو و زیر در موتور قرار دارد. اجزاء فیلتر را به طور منظم تعویض کنید و حتی اگر شرایط محیطی نیز ایجاب کرد، آن‌ها را در بین برنامه زمان‌بندی شده هم تعویض کنید.

سیستم تهویه هوا کلر ندارد و به همین دلیل برای لایه ازن خطری ایجاد نمی‌کند. به منظور نگه داشتن سیستم تهویه در وضعیت انجام عملکرد عادی به طور کامل، این سیستم را یک یا دو بار در ماه بکار بیندازید.

آب ناشی از تقطیر بخار آب توسط یک روزنه که برای این کار تعبیه شده است، تخلیه می‌گردد. بنابراین ممکن است در زیر خودرویی که توقف کرده است گودالی از آب ایجاد شود.

اگر سیستم، هوای خنک تولید نمی‌کند آن را بکار نیندازید یا یکی از نمایندگی‌های مجاز تماس حاصل فرمائید.



اخطار

- از خوابیدن در داخل خودرو زمانی که سیستم تهویه مطبوع (کولر و یا بخاری) روشن است بپرهیزید، زیرا در این حالت ممکن است افزایش میزان دی‌اکسید کربن داخل کابین و یا افزایش دمای بدن منجر به آسیب جدی و حتی مرگ شود.

- استفاده طولانی مدت از سیستم تهویه مطبوع در حالت گردش داخلی هوا می‌تواند منجر به کاهش میزان هوای موجود در داخل خودرو و باعث خواب‌آلودگی شود که این امر می‌تواند منجر به بروز تصادف و صدمات جانی گردد.



هشدار

- در مواردی که خودرو دارای سیستم تهویه مطبوع می‌باشد، توجه داشته باشید که سنسورهای نور خورشید و سنسورهای دمای داخل کابین مسدود نشوند، زیرا مسدود شدن سنسورهای مذکور می‌تواند منجر به عملکرد نامناسب سیستم تهویه مطبوع شود.*
- در هنگام پیمایش سربالایی شدید، در صورتی که سیستم کولر خودرو روشن می‌باشد لازم است تا جهت جلوگیری از وارد شدن فشار زیاد به موتور خودرو، سیستم کولر خاموش گردد.
- وجود برف، یخ و... در مسیر ورود هوا به داخل کابین سبب عملکرد نامناسب سیستم تهویه مطبوع خودرو خواهد شد. لذا جهت تهویه مناسب داخل کابین از عدم انسداد مسیر ورود هوای محیط به داخل کابین اطمینان حاصل فرمائید.
- استفاده دائم از سیستم تهویه مطبوع در حالت گردش داخلی هوا در فصل زمستان یا به هنگام بارش باران می‌تواند سبب بخار گرفتگی شیشه جلو و انسداد دید راننده و بروز حادثه شود. لذا در این شرایط از حالت ورود هوای تازه به کابین نیز استفاده ننمائید.
- به منظور حصول اطمینان از کارکرد صحیح سیستم کولر خودرو، بررسی دوره‌ای لوله‌های سیستم کولر، جهت اطمینان از عدم وجود نشتی ضروری است.
- در مناطق با آب و هوای مرطوب، تشکیل بخار بر روی شیشه‌ها امری طبیعی است. لذا جهت بخارزدایی از هوای ورودی به داخل خودرو سیستم کولر خودرو را روشن نمائید.
- در فصول گرم سال و زمانی که خودرو به مدت نسبتاً طولانی در معرض نور خورشید قرار گرفته است، پس از ورود به داخل کابین خودرو ابتدا شیشه‌ها را باز کرده و اجازه دهید هوای گرم از داخل خودرو خارج شود. سپس اقدام به روشن نمودن سیستم کولر نمائید. این امر باعث کاهش مصرف سوخت و بهبود کیفیت هوای داخل کابین می‌گردد.



گرم کردن شیشه عقب

☞ با فشردن این کلید در حالی که موتور روشن است، گرمکن شیشه عقب و آینه‌های خارجی فعال می‌گردد. برای پرهیز از مصرف بیش از اندازه برق، گرمکن تقریباً پس از ۱۲ دقیقه بطور خودکار خاموش می‌شود. قبل از خاموش شدن اتوماتیک گرمکن، می‌توان آن را با فشار مجدد دکمه غیرفعال ساخت. به محض برطرف شدن بخار و گرم شدن شیشه، آن را خاموش کنید زیرا باعث کاهش مصرف برق خودرو می‌گردد.

بخارزدایی دستی

به منظور بخارزدایی سریع شیشه جلو و پنجره‌های کناری: سیستم تهویه را فعال سازید.
 - دکمه تنظیم دما و تنظیم جریان هوا را در وضعیت ماکزیمم قرار دهید.
 - دریچه‌های مرکزی را ببندید.
 - کنترل ورودی هوای خارج را در سمت چپ یعنی در وضعیت «هوای خارجی» قرار دهید.
بخارزدایی اتوماتیک*

در برخی موارد برنامه AUTO برای گرم کردن و بخارزدای شیشه جلو و پنجره‌های کناری کافی نیست (به دلیل وجود رطوبت، منافذ متعدد نفوذ هوا و یخبندان و ...)

☞ در این مواقع به منظور پاک کردن سریع شیشه‌ها برنامه بخارزدایی را با فشار دادن این دکمه انتخاب کنید. جهت خارج شدن از این برنامه و برگشتن به برنامه AUTO دکمه "AUTO" را فشار دهید.



هشدار

سعی کنید که حتی المقدور کنترل دستی (۴) را به سمت چپ قرار دهید تا در وضعیت «گردش هوای خارجی» قرار گیرد. این کار از خطر تنزل کیفیت هوا در اتاق جلوگیری می نماید.



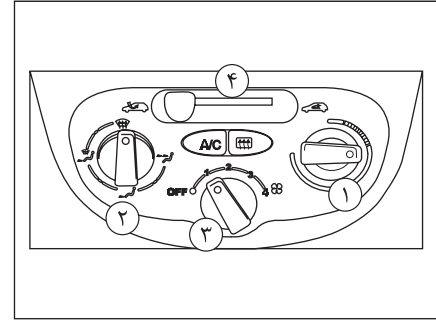
اخطار

مدار سیال خنک کننده را باز نکنید. این سیال برای چشم و پوست خطرناک است.

نرم درجه های کناری و مرکزی این تنظیم برای آب و هوای گرم توصیه می شود.
یکنواخت در تمام جهات می توان دکمه آن را روی علامت قرار داد.

۳- تنظیم جریان هوا

کنترل را از وضعیت (۱) به سمت وضعیت (۴) ، جهت حصول جریان هوای دلخواهتان بچرخانید.



گرمايش / تهويه

سیستم گرمايش و تهويه فقط زمانی کار می کند که موتور روشن باشد.

۱- تنظیم دمای هوا

-کنترل را از سمت رنگ آبی (سرد) به سمت رنگ قرمز (گرم) بچرخانید تا دما بر اساس نیاز شما تنظیم شود.

۲-تنظیم توزیع هوا

شیشه جلو و پنجره های کناری (بخارزدایی، یخ زدایی)

نرم شیشه جلو، پنجره کناری و جلو پایی سرنشینان

نرم جلو پایی سرنشینان

این تنظیمات برای آب و هوای سرد توصیه می شود.

۴- ورودی هوا / گردش جریان هوا

گردش هوای داخلی از ورود دود و بوهای خارجی به اتاق سرنشین جلوگیری می نماید.
ورود هوای خارجی از بخار گرفتگی شیشه جلو و پنجره ها جلوگیری می نماید.

جدد ورودی هوا

جدد گردش هوا

کنترل دستی (۴) را برای قرار گرفتن در وضعیت گردش هوای داخلی به سمت راست بچرخانید.

جلوگیری می‌نماید.

اگر گردش هوا همزمان با تهویه هوا بکار گرفته شود، باعث بهبود هر دو عملکرد گرمایش و سرمایش می‌گردد. در آب و هوای مرطوب استفاده از سیستم گردش هوا ممکن است باعث ایجاد بخار بر روی پنجره‌ها شود. کنترل دستی (۵) را برای قرار گرفتن در وضعیت «گردش هوا داخلی» به سمت راست بچرخانید. سعی کنید حتی المقدور کنترل دستی را به سمت چپ قرار دهید تا در وضعیت «گردش هوای خارجی» قرار گیرد. این کار از خطر تنزل کیفیت هوا در داخل اتاق جلوگیری می‌نماید.



هشدار

- برای جلوگیری از رسوب گرفتگی خنک‌کننده، روغن گیربکس و بخاری، از مخلوط آب مقطر و ضد یخ (در منبع آب رادیاتور) استفاده شود.
- کولر خود را هر ۱۵ روز یک بار حداقل به مدت ۱۰ دقیقه روشن نمایید. (حتی در زمستان)
- برای خاموش کردن کولر خودرو، ابتدا دکمه A/C را خاموش کرده و پس از چند ثانیه موتور را خاموش نمایید.
- شارژ نمودن گاز کولر به غیر از گاز R-134 a به سیستم تهویه خودرو شما صدمه خواهد زد.
- در سیستم تهویه مطبوع خودرو فقط از گاز R-134 a که سازگار با محیط زیست و غیر مخرب لایه اوزون می‌باشد استفاده نمایید.

۲- تنظیم دما

کنترل را از سمت رنگ آبی (سرد) به سمت رنگ قرمز (گرم) جهت تنظیم دمای دلخواهتان بچرخانید.

۳- تنظیم توزیع هوا

شیشه جلو و پنجره‌های کناری (بخارزدایی، ضد یخ زدگی) شیشه جلو، پنجره کناری و جلو پای‌ها **جلو پای‌سرنشینان**

این تنظیمات برای آب و هوای سرد توصیه می‌شود.

در پیچه‌های مرکزی و کناری

این تنظیم برای آب و هوای گرم توصیه می‌شود. برای تنظیم توزیع هوا بطور یکنواخت در تمام جهات می‌توان دکمه آن را روی علامت «-» قرار داد.

۴- تنظیم جریان هوا

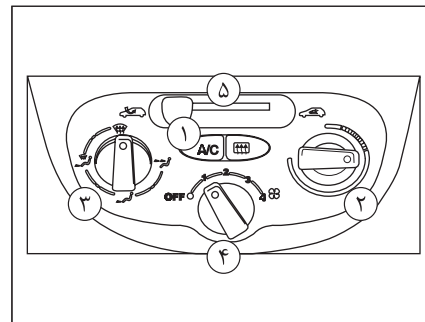
کنترل را از وضعیت (۱) به سمت وضعیت (۴) جهت حصول جریان هوای دلخواهتان بچرخانید.

۵- کنترل ورود هوا / گردش جریان هوا

ورودی هوای خارجی

گردش هوای داخلی

گردش هوای داخلی از ورود دود و بوهای خارجی به اتاق سرنشین جلوگیری می‌نماید. ورود هوای خارجی از بخار گرفتگی شیشه جلو و پنجره‌ها



سیستم تهویه

تهویه فقط زمانی کار می‌کند که موتور روشن باشد.

۱- کلید خاموش / روشن سیستم تهویه

این سیستم به گونه‌ای طراحی شده است تا در تمام فصول به هنگام بسته بودن پنجره‌ها عمل کند. در تابستان باعث پائین آمدن دما می‌گردد و در زمستان در دمای بالای صفر درجه، قدرت بخارزدایی را بیشتر می‌سازد. این کلید را فشار دهید چراغ (نمایشگر) فعال می‌گردد.

سیستم تهویه هوا، هنگامی که کنترل تنظیم جریان هوا در موقعیت «OFF» خاموش قرار گرفته باشد، عمل نمی‌کند.

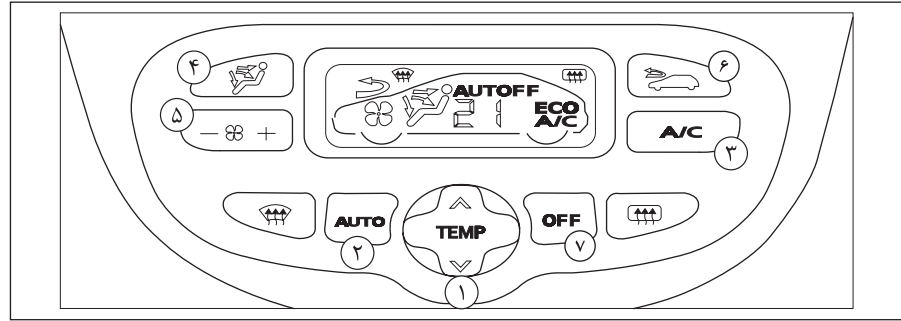


هشدار

در فاصله زمانی بین دوبار روشن کردن خودرو، اگر دمای داخلی آن کمی تغییر کرده باشد، این تنظیمات جهت حفظ آسایش شما به همین حالت باقی می ماند، در غیر اینصورت برنامه تنظیم اتوماتیک مجدداً فعال خواهد شد.

زمانی که موتور سرد است سیستم تهویه برای جلوگیری از انتشار زیاد از حد هوای سرد، به تدریج به سطح مطلوب خواهد رسید.

هنگام ورود به داخل خودرو، زمانی که هوای داخل اتاق بسیار سرد یا بسیار گرمتر از حد مطلوب باشد، تغییر میزان دمای نمایش داده شده برای رسیدن به حد مطلوب مفید نمی باشد. بنابراین سیستم بطور اتوماتیک و به سرعت اختلاف دما را جبران می کند.



۲- تنظیم توسط برنامه Auto

Auto کلید "Auto" را بفشارید.

ما استفاده از این روش را به شما توصیه می کنیم: سیستم بطور اتوماتیک دمای داخلی خودرو را مطابق با دمای انتخاب شده تنظیم می کند.

این عمل باعث بهبود مجموعه عملکردهای کنترل دما، جریان هوا، توزیع و گردش هوا تا میزان دلخواه شما می گردد. این سیستم برای تمام فصول و پنجره های بسته طراحی شده است.

سیستم تهویه اتوماتیک*

تهویه هوا فقط زمانی عمل می کند که موتور روشن باشد.

عملکرد اتوماتیک

۱- تنظیم دما

دمای نمایش داده شده، بر مبنای حد مطبوع بودن آن است و با درجه سانتی گراد و فارنهایت نمایش داده نمی شود. برای تنظیم دما روی فلش ① (به سمت بالا و پایین) فشار دهید. تنظیم دما در محدوده ۲۱ درجه دمای مطبوع و دلپذیری را فراهم می سازد.


* در صورت نصب در خودروی شما



هشدار

جهت اطمینان از عملکرد صحیح سیستم تهویه خودرو توصیه می‌کنیم به طور منظم آن را سرویس کنید.

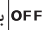
۶- ورود هوا / گردش هوا

 با فشردن این کلید جریان هوای داخلی به گردش در می‌آید.

گردش هوا بر روی صفحه به نمایش درمی‌آید و سرنشینان خودرو را قادر می‌سازد تا از دود و بوهایی خارجی مصون بمانند.

از عملکرد طولانی مدت گردش هوای داخلی خودداری نمایید. (امکان ایجاد بخار و تنزل کیفیت هوای اتاق وجود دارد) مجدداً کلید را فشار دهید تا ورود هوا به صورت اتوماتیک انجام شود.

۷- غیر فعال کردن سیستم

 با فشردن کلید Off تمام سیستم خاموش می‌گردد. تجهیزات گرمایش و بخارزدایی دیگر فعال نیستند ولی هوا بصورت ملایمی جریان دارد.

با فشردن مجدد دکمه Off ، Auto یا Visibility سیستم با همان تنظیمات قبل از خاموش شدن مجدداً فعال می‌گردد.


تذکر:

اگر مایل به قطع کامل جریان هوا هستید، روی دکمه ورودی هوا شماره ۷ فشار دهید.

تنظیم دستی


برای تغییر تنظیمات، شما می‌توانید به میل خودتان انتخابی غیر از انتخاب سیستم داشته باشید. اما سایر عملکردها همیشه بصورت اتوماتیک انجام می‌شوند. با فشار بر روی کلید Auto می‌توان مجدداً به عملکرد اتوماتیک بازگشت.

۳- روشن / خاموش تهویه

 با فشردن این کلید، سیستم تهویه هوا خاموش می‌شود. علامت "ECO" ظاهر می‌شود.

عملکرد اتوماتیک تهویه هوا هنگامی که کلید مجدداً فشرده شود، بکار می‌افتد و سپس علامت A/C ظاهر می‌گردد.

۴- توزیع هوا

 با فشردن مکرر و متوالی این کلید، جریان هوا به سمت بخش‌های زیر هدایت می‌شود.


(ضد یخ زدگی - بخارزدایی)

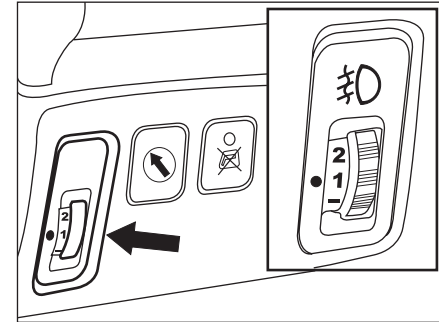
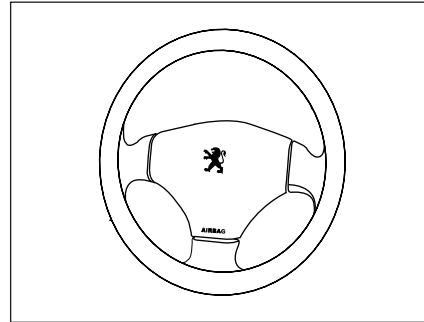
- شیشه جلو و زیرپایی‌ها

- زیر پا

- دریچه‌های مرکزی و کناری

۵- جریان هوا

 - جریان هوا با فشردن کلیدهای «+» یا «-» به ترتیب افزایش یا کاهش می‌یابد.



فرمان

تنظیم ارتفاع فرمان

ابتدا به هنگام توقف اهرم را به سمت پایین بکشید تا قفل فرمان آزاد شود. ارتفاع فرمان را در موقعیت دلخواه تنظیم کنید و اهرم را بکشید.

بوق

هشدار صوتی برای اخطار از وجود یک خطر قریب‌الوقوع به دیگر استفاده‌کنندگان از جاده. یکی از پره‌های فرمان را فشار دهید.

تنظیم ارتفاع چراغ‌های جلو

پیشنهاد می‌کنیم ارتفاع چراغ‌های جلو را بسته به میزان باری که در خودرو شمامست، تنظیم کنید.

0. ۱ یا ۲ نفر سرنشین در صندلی‌های جلو

- سه نفر

1. ۵ نفر

2. ۵ نفر + حداکثر بار مجاز

3. راننده + حداکثر بار مجاز



اخطار

- هرگز فرمان خودرو را هنگام رانندگی تنظیم نکنید، این عمل فوق‌العاده خطرناک است.
- بدلائل ایمنی، این تنظیم را هنگامی که خودرو متوقف است انجام دهید.

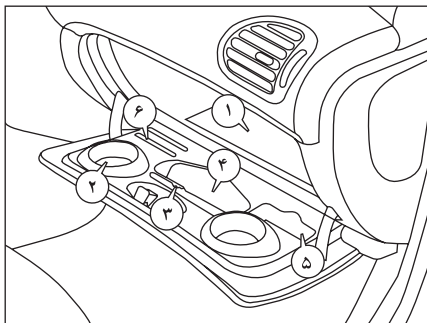


هشدار

از بوق در حد اعتدال و تنها در موارد زیر استفاده نمایید:

- خطر بلافاصله
- موقعی که به محلی نزدیک می‌شوید که در آن دید ندارید.

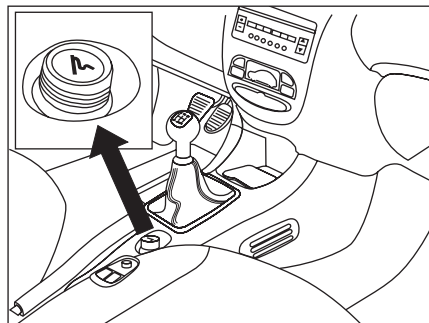
تنظیم شیب اولیه چراغ نور پایین باید در حالت "0" انجام شود.



جعبه داشبورد

برای باز کردن جعبه داشبورد دستگیره را بالا بکشید. با باز شدن در، چراغ آن روشن می‌شود.

- ۱- محل نگهداری مدارک خودرو
- ۲- جایگاه فنجان
- ۳- جایگاه خودکار
- ۴- جایگاه عینک
- ۵- محل قرار دادن نقشه
- ۶- جایگاه پول خرد



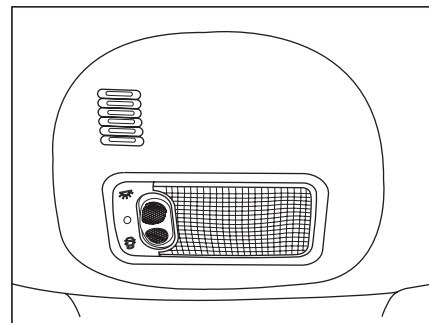
فندک

فندک را فشار دهید و برای لحظاتی منتظر بمانید تا فندک بطور خودکار بیرون بیاید.
فندک به محض اینکه سوئیچ (در اولین پله) در وضعیت جانبی قرار گیرد، تغذیه می‌شود.



اخطار

با توجه به مکانیزم تعبیه شده در پوکه فندک، صرفاً استفاده از فندک خودرو مجاز بوده و عواقب استفاده از مصرف‌کننده‌های الکتریکی خارجی به عهده دارنده خودرو می‌باشد.



لامپ سقفی

سه حالت لامپ سقفی به شرح زیر می‌باشد:

- روشن ماندن به یکی از دلایل زیر
 در این وضعیت از لامپ سقفی مادامی که یکی از درهای خودرو باز باشد چراغ سقفی روشن خواهد ماند.

چنانچه چراغ سقفی روشن باشد و همه درها بسته باشد:

- ۱- طی چند ثانیه
- ۲- به محض دریافت فرمان قفل کردن درها
- ۳- قفل شدن خودکار درها
- ۴- وضعیت استارت سوئیچ در حالت ۱ یا بالاتر قرار گیرد
 چراغ سقفی به صورت دیمری طی چند ثانیه خاموش می‌شود.

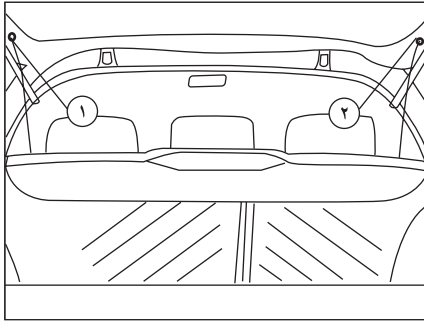
چنانچه یکی از درهای خودرو باز باشد و سرعت خودرو بیش از ۱۰ کیلومتر بر ساعت شود چراغ سقفی چشمک خواهد زد.



خاموش (بطور دائم)



در این حالت تا زمانی که سوئیچ باز است یا کلید در وضعیت تجهیزات جانبی است چراغ (به طور دائم) روشن می‌ماند.

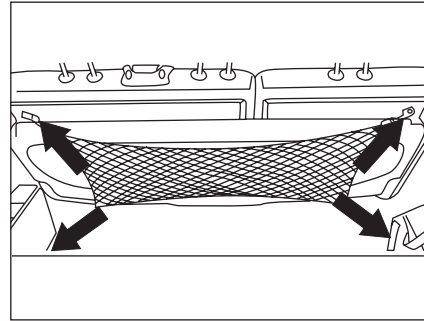


برداشتن طاقچه عقب:

- دو طناب ۱ را از قلاب باز کنید.
- با ملایمت طاقچه عقب را بلند کرده، بردارید.

نگهداری طاقچه عقب:

- سه حالت برای نگهداری آن وجود دارد:
- پشت صندلی‌های جلو
- پشت صندلی‌های عقب با استفاده از توری مخصوص چمدان‌ها*
- گذاشتن در کف صندوق عقب

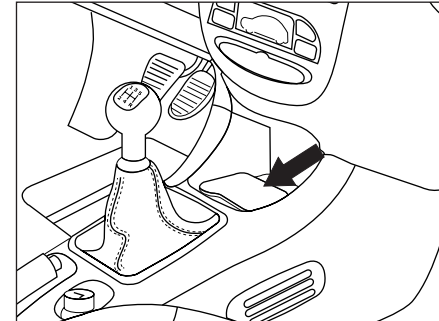


تور نگهدارنده چمدان‌ها*

از حلقه‌های باربندی که در کف صندوق عقب و روی پشتی صندلی عقب* قرار دارد برای آویزان کردن تور نگهدارنده چمدان‌ها استفاده کنید.

جایگاه‌های کناری صندوق عقب

جایگاه‌های کناری مجهز به یک تسمه برای نگهداری اشیای مختلف (از جمله قوطی‌ها، جعبه کمک‌های اولیه و غیره) در صندوق، تعبیه شده‌اند.



جاسیگاری جلو

برای تخلیه آن، درپوش آن را ببندید. دستگیره را بکشید و جاسیگاری را به سمت بالا بیرون بکشید.



اخطار

جاسیگاری‌ها از نظر آتش‌سوزی پر خطر هستند. از ریختن خرده کاغذ یا دیگر مواد آتش‌زا در آنها خودداری کنید.



با توجه به اینکه فیلتر و خاکستر سیگار حاوی مواد خطرناک و مضر برای محیط زیست است، هرگز محتویات جاسیگاری را در طبیعت رها نکنید.



اخطار

حمل اشیای بلند باید با مراقبت همراه باشد.

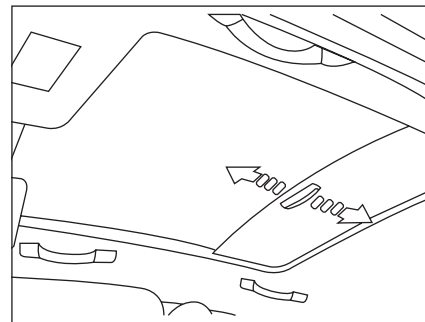
* در صورت نصب در خودروی شما

بازکردن :

- دستگیره قسمت متحرک را گرفته و آن را به اندازه مورد نیاز به آرامی به طرف عقب سقف بکشید. از وارد کردن نیروی زیاد به سایه‌بان در حین حرکت و انتهای کورس آن خودداری شود.

بستن :

- دستگیره قسمت متحرک را گرفته و آن را به اندازه مورد نیاز به طرف جلوی سقف بکشید. توجه شود برای بستن کامل آفتابگیر، قسمت متحرک به انتهای کورس خود رسیده باشد.



سقف پانوراما *

سیستمی که دارای سطح پانورامیکی، با شیشه‌ای رنگی است و جهت افزایش نور و دید قسمت سرنشین تعبیه شده است.

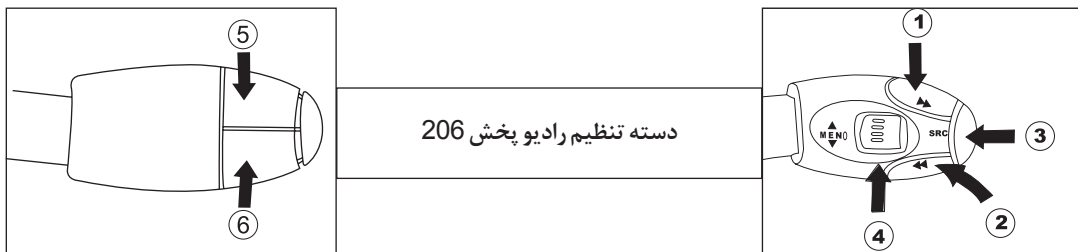
خودرو با سقف پانوراما شامل دو جزء عمده شیشه سقف و سیستم سایه‌بان داخل خودرو می‌باشد.

- باز و بسته شدن سیستم سایه‌بان سقف پانوراما به صورت تلسکوبی بوده و از آن به منظور جلوگیری از ورود نور و گرما به داخل خودرو در مواقع مورد نیاز استفاده می‌شود.



هشدار

حتماً هنگام پارک خودرو در محیط آزاد و زیر نور خورشید از بسته بودن کامل سایه‌بان اطمینان حاصل نمایید.



ردیف	نام کلید	نوع عملکرد	رادیو	CD/USB/SD	BT AUDIO
۱		فشردن کوتاه	جستجوی اتوماتیک بصورت افزایشی	انتخاب موزیک بعدی	انتخاب موزیک بعدی
		فشردن ممتد	جستجوی دستی بصورت افزایشی	پیمایش رو به جلو سریع آهنگ در حال پخش	پیمایش رو به جلو سریع آهنگ در حال پخش
۲		فشردن کوتاه	جستجوی اتوماتیک بصورت کاهش	انتخاب موزیک قبلی	انتخاب موزیک قبلی
		فشردن ممتد	جستجوی دستی بصورت کاهش	پخش	پیمایش رو به عقب سریع آهنگ در حال پخش
۳	MODE	فشردن کوتاه	تغییر مدیا Radio→CD→USB→SD→BT AUDIO→AUX IN	تغییر مدیا Radio→CD→USB→SD→BT AUDIO→AUX IN	تغییر مدیا Radio→CD→USB→SD→BT AUDIO→AUX IN
		فشردن ممتد	قطع صدای خروجی	مکت موزیک / پخش موزیک	مکت موزیک / پخش موزیک
۴	MEMO +	فشردن کوتاه	انتخاب حافظه بعدی	انتخاب پوشه بعدی	در صورت متصل بودن به تلفن همراه: - ورود به دفترچه تلفن - در صورت رسیدن تماس نیز شروع مکالمه - در حالت دفترچه: برقراری تماس - هنگام مکالمه: انتقال صدا از بلندگوها به تلفن همراه (مکالمه خصوصی)
		فشردن ممتد			در صورت متصل بودن به تلفن همراه: - در صورت رسیدن تماس رد تماس - در حالت دفترچه: خروج از دفترچه تلفن - هنگام مکالمه: پایان تماس
۵	VOLUME +	فشردن کوتاه	افزایش صدا	افزایش صدا	افزایش صدا
		فشردن ممتد	افزایش صدا بصورت پیوسته	افزایش صدا بصورت پیوسته	افزایش صدا بصورت پیوسته
۶	VOLUME -	فشردن کوتاه	کاهش صدا	کاهش صدا	کاهش صدا
		فشردن ممتد	کاهش صدا بصورت پیوسته	کاهش صدا بصورت پیوسته	کاهش صدا بصورت پیوسته

* در صورت نصب در خودروی شما



اخطار

نصب تجهیزات اضافی

برای اطمینان از عملکرد صحیح خودرو و برای اجتناب از پائین آمدن سطح ایمنی خودرو، به شما توصیه می‌کنیم از تجهیزات مورد تأیید سازنده که با خودرو مطابقت داشته و مورد تأیید گارانتی آن نیز می‌باشد، استفاده نمایید.

تجهیزات الکتریکی و الکترونیکی

هرگونه دستکاری بر روی مدار الکترونیکی خودرو می‌بایست فقط توسط نمایندگی‌های مجاز صورت پذیرد چرا که یک اتصال غلط می‌تواند منجر به خرابی کلی اتصالات الکتریکی یا وسایلی که به آن وصل هستند شود هنگام نصب تجهیزات بعدی الکتریکی اطمینان حاصل نمایید که وسیله نصب شده به وسیله فیوز محافظت شده است. از محل قرارگیری فیوز و شدت جریان حداکثر آن آگاه باشید.

- هرگونه دستکاری و تغییر در سیستم‌های تغذیه سوخت (واحد کنترل الکترونیکی، سیم کشی، مدار سوخت، انژکتور، سرپوش محافظ و غیره) به دلیل احتمال بروز خطر در پی اعمال تغییرات یاد شده، اکیداً ممنوع است؛ مگر این که چنین تغییراتی توسط کارشناسان متخصص شبکه خدمات پس از فروش انجام شود.

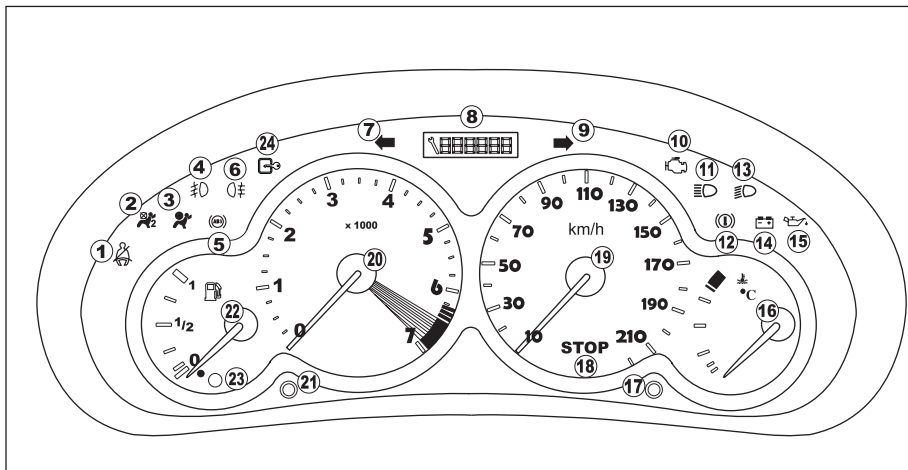
۳ رانندگی

۷۸ برف پاک‌کن و شیشه‌شوی
۷۹ ترمزها
۸۰ ترمز دستی

۶۲ کنترل‌ها
۷۲ سیستم هشدار موانع عقب*
۷۳ نمایشگر چند منظوره
۷۶ دسته راهنما

* در صورت نصب در خودروی شما

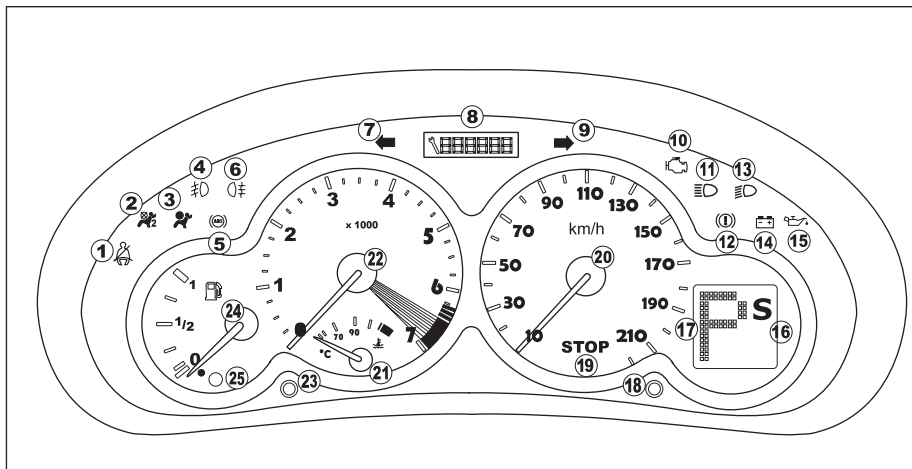
صفحه نمایش جلو داشبورد: بنزینی - گیربکس دستی



- | | | |
|--|--|---|
| ۱۸- چراغ اخطار خطر مرکزی (Stop) | ۱۰- چراغ اخطار عیب یاب موتور | ۱- چراغ اخطار بستن کمربند ایمنی* |
| ۱۹- سرعت سنج | ۱۱- چراغ فعال بودن نور بالا | ۲- چراغ اخطار غیرفعال بودن کیسه هوای سرنشین |
| ۲۰- شمارشگر دور موتور | ۱۲- چراغ اخطار ترمز دستی- اخطار پایین بودن سطح روغن ترمز و چراغ اخطار اشکال در سیستم EBD | ۳- چراغ اخطار کیسه های هوا |
| ۲۱- دکمه تنظیم شدت نور تجهیزات داشبورد | ۱۳- چراغ نور پائین | ۴- چراغ نشانگر مه شکن جلو |
| ۲۲- نشانگر میزان سوخت | ۱۴- چراغ اخطار شارژ باتری | ۵- چراغ اخطار سیستم ترمز ضد قفل (ABS) |
| ۲۳- چراغ اخطار کمبود سوخت | ۱۵- چراغ اخطار فشار و درجه حرارت روغن موتور | ۶- چراغ نشانگر مه شکن عقب |
| ۲۴- چراغ سیستم ایموبیلایزر | ۱۶- نشانگر درجه حرارت مایع خنک کننده | ۷- چراغ راهنمای سمت چپ |
| | ۱۷- دکمه کیلومتر شمار (ثابت کیلومتر کارکرد) | ۸- نشانگر کیلومترشمار، سرویس و سطح روغن موتور |
| | | ۹- چراغ راهنمای سمت راست |

* در صورت نصب در خودروی شما

صفحه نمایش جلو داشبورد: بنزینی



- | | | |
|--|--|--|
| ۱۸- دکمه کیلومتر شمار | ۱۰- چراغ اخطار عیب یاب موتور | ۱- چراغ اخطار بستن کمربند ایمنی* |
| ۱۹- چراغ اخطار خطر مرکزی (Stop) | ۱۱- چراغ فعال بودن نور بالا | ۲- چراغ اخطار غیرفعال بودن کیسه هوای سرنشین |
| ۲۰- سرعت سنج | ۱۲- چراغ اخطار ترمز دستی- اخطار پایین بودن سطح روغن ترمز و چراغ اخطار اشکال در سیستم EBD | ۳- چراغ اخطار کیسه های هوا |
| ۲۱- نشانگر درجه حرارت مایع خنک کننده | ۱۳- چراغ فعال بودن نور پائین | ۴- چراغ نشانگر مه شکن جلو |
| ۲۲- شمارشگر دور موتور | ۱۴- چراغ اخطار شارژ باتری | ۵- چراغ اخطار سیستم ترمز ضد قفل (ABS) |
| ۲۳- دکمه تنظیم شدت نور تجهیزات داشبورد | ۱۵- چراغ اخطار فشار و درجه حرارت روغن موتور | ۶- چراغ نشانگر مه شکن عقب |
| ۲۴- نشانگر میزان سوخت | ۱۶- برنامه‌های کاربردی | ۷- چراغ راهنمای سمت چپ |
| ۲۵- چراغ اخطار کمبود سوخت | ۱۷- نشانگر وضعیت دنده‌ها | ۸- نشانگر کیلومتر شمار، سرویس و سطح روغن موتور |
| | | ۹- چراغ راهنمای سمت راست |

* در صورت نصب در خودروی شما

چراغ‌های خطر

چراغ‌های خطر چه به صورت چشمک زن، چه بحالت ثابت، اگر در حین کار کردن موتور روشن شوند همواره بیانگر وجود یک اشکال در عملکرد اجزا خودروی شما هستند.

روشن شدن برخی چراغ‌های خطر گاهی با هشدار دهنده‌های صوتی همراه است.

هیچگاه در مورد این اختراها کوتاهی نکنید، بلکه در اولین فرصت ممکن با یکی از نمایندگی‌های مجاز (ایران خودرو) تماس حاصل نمایید.

STOP چراغ خطر مرکزی (STOP)

با چراغ اختراهای زیر مرتبط است:

- ۱- روغن موتور
 - ۲- اشکال در وضعیت باتری
 - ۳- دمای آب موتور
- و همچنین با نشانگر درجه حرارت مایع سیستم خنک کننده نیز مربوط است.
- هنگامی که موتور روشن است، در صورت چشمک زدن این چراغ، توقف الزامی است.
- در اولین فرصت با یکی از نمایندگی‌های مجاز ایران خودرو تماس حاصل نمایید.

* در صورت نصب در خودروی شما

مختر چراغ اخترا فشار و درجه حرارت روغن موتور

با چراغ خطر مرکزی (STOP) در ارتباط است.

توقف الزامی است.

این اخترا بیانگر این موارد است:

- کافی نبودن فشار روغن
- نرسیدن روغن به سطح بالای مدار روغن کاری میزان روغن را به حد نصاب برسانید.
- دمای بیش از حد بالای روغن
- برای کم کردن درجه حرارت روغن از سرعت خود بکاهید. با یکی از نمایندگی‌های مجاز ایران خودرو تماس حاصل نمایید.

مختر چراغ اخترا آمپر آب*

باید توقف کنید.

قبل از اینکه در موتور را باز کنید اجازه دهید موتور خنک شود. در این حالت مدار خنک کن تحت فشار است.

① چراغ اخترا ترمز دستی و اتمام روغن ترمز و اشکال در سیستم توزیع نیروی ترمز (EBD) این نشانگر بیانگر یکی از این موارد است:

- ترمز دستی فعال است یا کاملاً آزاد نشده است.
- روغن ترمز بیش از حد کاهش یافته است. (اگر با وجود آزاد کردن ترمز دستی باز هم چراغ روشن بود)
- وجود یک اشکال در سیستم توزیع نیروی ترمز (EBD)
- اگر روشن شدن چراغ اخترا با روشن شدن چراغ اخترا

ABS همراه باشد.

توقف الزامی است.

با یکی از نمایندگی‌های مجاز ایران خودرو تماس حاصل نمایید.

Ⓢ چراغ اخترا سیستم ترمز ضد قفل (ABS)

با هر بار باز شدن سوئیچ این چراغ به مدت چند ثانیه روشن می‌ماند.

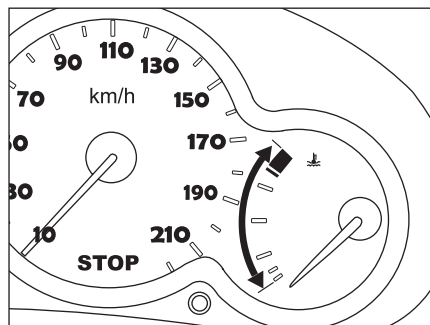
اگر چراغ همواره روشن بماند نشانگر اشکال در سیستم ABS است.

در هر صورت سیستم ترمز عادی خودرو کار می‌کند. اگر روشن شدن چراغ اخترا با یک هشدار دهنده صوتی و یک پیغام اخترا روی صفحه نمایش همراه باشد. وجود یک حالت غیرعادی در سیستم ABS را نشان می‌دهد. در این صورت با یکی از نمایندگی‌های مجاز ایران خودرو تماس حاصل نمایید.



هشدار

اگر چراغ STOP به هر دلیلی روشن شود راننده نباید به رانندگی ادامه دهد و در صورت ادامه مسیر هر گونه خسارت وارد. بر عهده مالک خودرو می‌باشد.



چراغ اخطار دمای مایع سیستم خنک‌کننده (آمبر آب)
 هنگامی که عقربه در ناحیه خط قرمز قرار بگیرد، دمای مایع سیستم خنک‌کننده بیشتر از میزان مجاز است. در این صورت چراغ اخطار اعلام خطر مرکزی (STOP) چشمک خواهد زد.
توقف الزامی است.

بایکی از نمایندگی‌های مجاز ایران خودرو تماس حاصل نمایید.

چراغ اخطار بستن کمربند ایمنی*

بعد از باز شدن سوئیچ، این چراغ زمانی روشن می‌گردد که راننده کمربند را نیسته باشد.
 بالاتر از ۱۰ Km/h، چراغ اخطار حدوداً به مدت ۱ دقیقه، چشمک می‌زند. که با یک هشدار دهنده صوتی و یک پیغام بر روی صفحه نمایش، همراه است. این چراغ اخطار تا زمانی که راننده کمربندش را نبندد روشن می‌ماند.

چراغ اخطار غیرفعال بودن کیسه‌های سرنشین

روشن شدن این چراغ به همراه پیغام روی صفحه نمایش، نشان دهنده غیرفعال بودن کیسه‌های سرنشین است. تا زمانی که کیسه‌های سرنشین غیرفعال باشد این چراغ روشن می‌ماند. به هر حال، در صورتی که چراغ اخطار چشمک زن فعال شود، باید با یکی از نمایندگی‌های مجاز ایران خودرو تماس حاصل نمایید.

چراغ اخطار کیسه‌های هوا

با باز شدن سوئیچ، این چراغ به مدت چند ثانیه روشن می‌گردد. به هنگام رانندگی روشن شدن چراغ به همراه یک هشدار دهنده صوتی و یا پیغام روی صفحه نمایش، نشانگر وجود اشکال در سیستم کیسه‌های هواست.

چراغ سیستم ایموبیلایزر

چشمک زدن این نشانگر هر ۴ ثانیه یک بار، بعد از خاموش کردن خودرو، به معنای فعال بودن سیستم ایموبیلایزر است.

چراغ اخطار شارژ باتری

نشانگر موارد زیر است:

- وجود اشکال در مدار شارژ
 - ضعیف شدن باتری یا ورودی استارت
 - پارگی یا شل بودن تسمه آلترناتور
 - خرابی آلترناتور
- در این صورت با یکی از نمایندگی‌های مجاز ایران خودرو تماس حاصل نمایید.

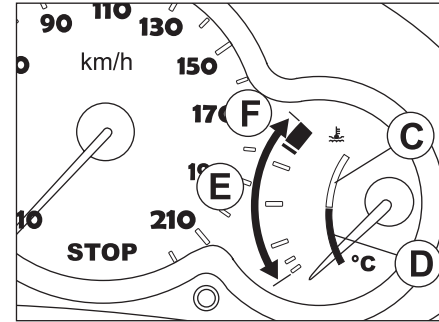
چراغ اخطار سیستم عیب یاب موتور

این چراغ با باز شدن سوئیچ برای چند لحظه روشن می‌گردد. اگر هنگام رانندگی روشن شود، نشانگر وجود یک اشکال در سیستم‌های کنترل تزریق سوخت یا احتراق خواهد بود.

اگر چراغ اخطار به صورت چشمک‌زن عمل کند، به معنی ایراد در سیستم جرقه است و باید موتور با دور آرام کار کند، در این صورت در اسرع وقت با یکی از نمایندگی‌های مجاز ایران خودرو تماس حاصل نمایید.

چراغ اخطار اتمام بنزین

اولین باری که این چراغ روشن شود حداقل تا ۵۰ کیلومتر بنزین خواهید داشت (ظرفیت باک در حدود ۵۰ لیتر است).



نشانگر سطح روغن موتور و درجه حرارت*

وقتیکه سوئیچ باز است، نشانگر سطح روغن موتور است:

- اگر عقربه در ناحیه C است، میزان روغن موتور کافی است.
- اگر عقربه در ناحیه D است، با استفاده از میله سطح روغن را بررسی کنید و از مقدار آن مطمئن شوید.
- این نشانگر فقط در حالتی معتبر است که خودرو روی سطح افق باشد و موتور حداقل برای مدت ده دقیقه خاموش شده باشد.

وقتی موتور روشن می‌شود نشانگر درجه حرارت روغن است:

- اگر عقربه در ناحیه E است، درجه حرارت درست است.
- اگر عقربه در ناحیه F است، درجه حرارت خیلی بالا است برای کاهش درجه حرارت روغن، سرعت را کم کنید.

روش دستی:

- 1 اولین تعویض دنده (Gear Engaged)
- 2 دومین تعویض دنده
- 3 سومین تعویض دنده
- 4 چهارمین تعویض دنده

چراغ‌های اخطار دنده اتوماتیک

☹ چراغ اخطار برنامه ورزشی
این چراغ با انتخاب شرایط مسابقه‌ای روشن می‌شود.

☹ چراغ اخطار شرایط برفی
این چراغ در زمان انتخاب برنامه شرایط برفی روشن می‌شود.

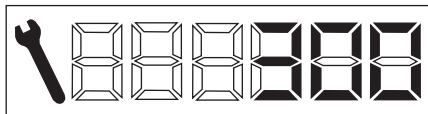
اختلال در عملکرد این دو چراغ

اگر چراغ‌های اخطار برنامه ورزشی و شرایط برفی چشمک بزند و به همراه آن یک هشدار دهنده صوتی شنیده شود و یک پیغام روی صفحه نمایش ظاهر گردد، در عملکرد این دو چراغ اختلال ایجاد شده است. در این صورت با یکی از نمایندگی‌های مجاز ایران خودرو تماس حاصل نمایید.

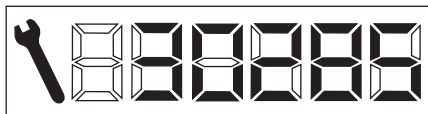


زمان سرویس خودرو گذشته است.

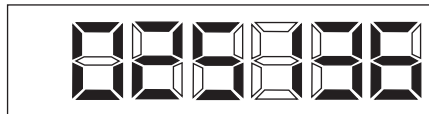
۵ ثانیه بعد از باز شدن سوئیچ، نشانگر آچار و عدد کیلومتری که از سرویس خودرو گذشته است، چشمک می‌زند.
مثال: ۳۰۰ کیلومتر از سرویس خودرو گذشته است، باید خودرو را خیلی زود سرویس کنید.



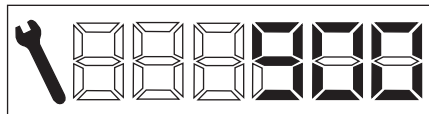
بعد از آن نشانگر کیلومتر شمار به حالت عادی خود بر می‌گردد و کل کیلومتر طی شده یا روزانه توسط خودرو را نشان می‌دهد و نشانگر آچار روشن خواهد ماند.



بعد از باز شدن سوئیچ این علامت به مدت ۵ ثانیه نمایش داده خواهد شد.



بعد از ۵ ثانیه، نشان فوق به حالت عادی خود باز می‌گردد و کل کیلومتر طی شده یا روزانه توسط خودرو را نشان می‌دهد و نشانگر آچار خاموش خواهد شد.
تا سرویس بعدی کمتر از ۱۰۰۰ کیلومتر باقی مانده است.
مثال: تا سرویس بعدی ۹۰۰ کیلومتر باقی مانده است.



در این حالت بعد از باز شدن سوئیچ به مدت ۵ ثانیه نشانگر آچار چشمک زده و بعد نشانگر کیلومتر شمار به حالت عادی بر می‌گردد، در این حالت نشانگر آچار روشن خواهد ماند.

صفحه نمایش جلو داشبورد (جلو آمپر)

پس از استارت زدن، دو عملکرد بصورت متوالی نشان داده می‌شود.

- نشانگر سرویس

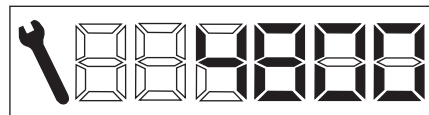
- نشانگر کیلومتر شمار، که پس از خاموش کردن خودرو، باز شدن در راننده و نیز قفل و باز کردن خودرو باز هم به مدت ۳۰ ثانیه نشان داده خواهد شد.

نشانگر سرویس خودرو

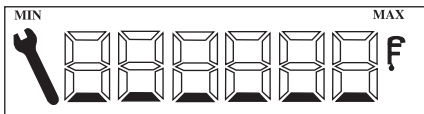
این نشانگر، بر اساس برنامه سرویس خودرو که از طرف سازنده ارائه شده است، زمان سرویس دوره‌ای را به شما گوشزد خواهد کرد.

عملکرد

وقتی که سوئیچ باز است، نشانگر آچار که بیانگر سرویس دوره‌ای است به مدت ۵ ثانیه ظاهر می‌گردد، کیلومتر شمار کل کیلومتر باقی مانده تا سرویس بعدی را (به طور تقریبی) نشان می‌دهد.
مثال: تا سرویس بعدی ۴۸۰۰ کیلومتر باقی مانده است.



چنانچه سطح روغن را با گیج سطح روغن هم چک نمودید و از کم بودن آن مطمئن شدید، حتماً میزان روغن را به حد کافی برسانید.



خرابی گیج سطح روغن

روشن شدن هر ۶ بند، نشانگر خرابی در سطح گیج روغن است. به منظور جلوگیری از خطر آسیب رسیدن به موتور به مراکز مجاز مراجعه نمایید.



هشدار

بررسی سطح روغن با گیج فقط زمانی قابل قبول است که خودرو در یک سطح صاف قرار بگیرد و مدت ۱۰ دقیقه از خاموش بودن موتور خودرو گذشته باشد.

نشانگر سطح روغن موتور*

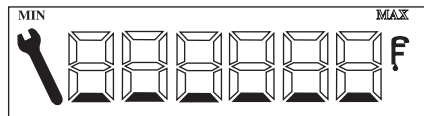
زمانی که سوئیچ باز است، نمایشگر بعد از نمایش اطلاعات سرویس، حدوداً به مدت ۱۰ ثانیه میزان سطح روغن موتور را نشان می‌دهد.



بالا بودن بیش از حد سطح روغن

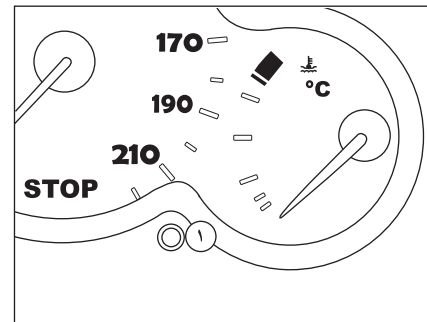
روشن شدن ۶ مربع و نشانگر MAX نشان دهنده بیش از حد بالا بودن سطح روغن است و باعث آسیب رسیدن به موتور می‌گردد.

در هنگام مواجه با چنین وضعیتی هرچه سریعتر به یکی از مراکز مجاز ایران خودرو مراجعه نمایید.



پایین بودن بیش از حد سطح روغن

روشن شدن ۶ بند و نشانگر Min نشان دهنده پایین بودن بیش از حد سطح روغن است و باعث آسیب رسیدن به موتور می‌گردد.



صفر کردن نشانگر سرویس خودرو

در نمایندگی‌های مجاز ایران خودرو بعد از هر سرویس این عمل انجام خواهد شد. در هر صورت اگر شخصاً اقدام به سرویس خودرو کرده‌اید، برای صفر کردن نشانگر این مراحل را دنبال کنید:

- سوئیچ را ببندید.
- دکمه ۱ را فشار داده و نگه دارید.
- سوئیچ را باز کنید.
- * نمایشگر کیلومتر شمار تا ۱۰ ثانیه شمارش معکوس انجام خواهد داد.
- دکمه ۱ را به مدت ۱۰ ثانیه نگه دارید در این حالت نمایشگر علامت [=0] را نشان خواهد داد.
- سپس سوئیچ را بسته و مجدداً باز نمایید.

* در صورت نصب در خودروی شما

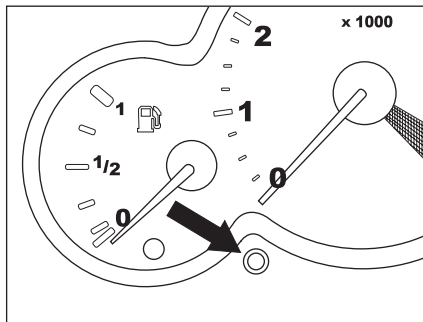
الویت‌بندی هشدارهای صوتی				
نوع هشدار صوتی	شرح عملکرد	الویت	هشدار صوتی	استارت سوئیچ
هشدار صوتی پیوسته	زمانی که چراغ‌های کوچک روشن و در راننده و در سرنشین جلو باز باشد.	۱	هشدار صوتی چراغ‌ها	0
هشدار صوتی پیوسته	زمانی که دنده‌ی عقب فعال باشد و در صورت وجود مانع	۲	هشدار صوتی دنده عقب	II & III
۳ ثانیه	زمانی که سرعت بالای ۱۰ Km/h باشد و یکی از شش در خودرو باز باشد.	۳	هشدار صوتی در باز	
۳ ثانیه	زمانی که هشدارهای دمای موتور بالا نمایش داده شود، هشدار صوتی هم شنیده می‌شود.	۴	هشدار صوتی دمای موتور بالا	
۳ ثانیه	سرعت بالای ۱۲۰ Km/h	۵	هشدار صوتی سرعت بالا	
۱۰ ثانیه	زمانی که ترمز دستی کشیده شود.	۶	هشدار صوتی ترمز دستی	
۴۵+۱۵ ثانیه	زمانی که کمربند راننده بسته نشده باشد.	۷	هشدار صوتی کمربند	
۳ ثانیه	زمانی که هشدار سوخت کم روشن شود، هشدار صوتی هم شنیده می‌شود.	۸		
۱ ثانیه	هشدار صوتی فعال‌سازی قفل شدن اتوماتیک درها در سرعت‌های بالای ۱۰ Km/h توسط کلید قفل مرکزی	۹	I & II	
هماهنگ با فلاشر	زمانی که فلاشر فعال می‌شود، هشدار صوتی شنیده می‌شود.	۱۰	0 & I & II & III	
هماهنگ با راهنما	زمانی که یکی از راهنماها فعال می‌شود، هشدار صوتی شنیده می‌شود.	۱۱	I & II & III	
خرابی یکی از چراغ‌های راهنما	زمانی که یکی از چراغ‌های راهنما خراب باشد و یکی از چراغ‌های راهنما فعال گردد نمایشگر چراغ‌های راهنما بر روی جلوآمپر با فرکانس دو برابر فعال می‌گردد.	۱۲	I & II & III	

چراغ خطر چشمک زن یا فلاشر

دکمه فلاشر را فشار دهید. تمام چراغ‌های راهنما شروع به چشمک زدن می‌کنند. حتی هنگامی که موتور خاموش است فلاشر روشن می‌ماند.

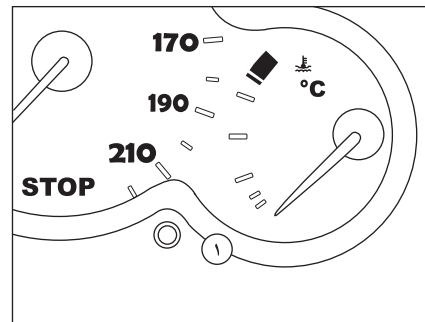
روشن شدن فلاشرها بطور خودکار

به هنگام ترمز ناگهانی شدید، فلاشرها بطور خودکار روشن می‌شوند و این خاموش و روشن شدن فلاشرها به مدت حداقل ۵ ثانیه صورت می‌پذیرد. به محض رها کردن ترمز و یا کاهش شتاب، فلاشرها خاموش می‌شوند. با فشار دادن روی دکمه نیز می‌توانید آنها را خاموش کنید.



دکمه تنظیم شدت نور تجهیزات داشبورد

برای تنظیم شدت نور تجهیزات داشبورد بر روی دکمه (زمانی که چراغ‌ها روشن هستند) فشار آورید. هنگامی که مینی‌م (یا ماکزیمم) میزان شدت نور تنظیم شد دکمه را رها کنید و سپس دوباره برای افزایش (یا کاهش) میزان شدت نور بر روی دکمه فشار آورید. هنگامی که شدت نور به میزان دلخواهتان رسید دستتان را از روی دکمه بردارید.



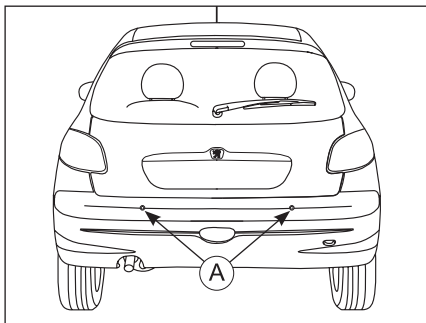
کیلومتر شمار

با فشار بر روی دکمه شماره (۱)، به تناوب کل کیلومتر طی شده و کیلومتر طی شده روزانه به نمایش در می‌آیند. برای صفر کردن کیلومتر شمار باید هنگام به نمایش در آمدن آن تا زمان ظاهر شدن صفرها دکمه شماره (۱) را فشار دهید.



اخطار

اگر به هر علتی در خودرو کاهش شدید سرعت (ترمز شدید) به وجود آید، فلاشر بطور اتوماتیک حداقل به مدت ۵ ثانیه فعال می‌شود. این عمل به عنوان هشدار کاهش شدید سرعت تلقی می‌گردد.



سیستم هشدار موانع عقب*

این سیستم متشکل از دو سنسور هوشمند (A) است که بر روی سپر خودرو قرار گرفته و به شبکه الکترونیکی داخل خودرو متصل می‌شود.

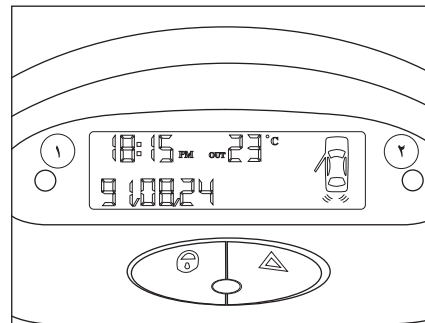
تنظیم پارامترها

دکمه (۱) را به مدت ۳ ثانیه فشار دهید تا به منوی تنظیمات وارد شوید.

اطلاعاتی در حال چشمک زدن است قابل تغییر می‌باشند. در همین حالت، با هر فشار بر روی دکمه (۱) امکان تنظیم یکی از اطلاعات زیر فراهم می‌شود:

ساعت - دقیقه - سال - ماه - روز

با فشردن دکمه (۲)، اطلاعات فوق تغییر می‌یابد. اگر دکمه را فشار داده و نگاه‌دارید ارقام با سرعت افزایش یافته و با رسیدن به آخرین عدد، دوباره به عدد اول بازمی‌گردند. اگر تا ۸ ثانیه روی صفحه نمایش عملیاتی انجام نشود، این صفحه به حالت عادی برگشته و اطلاعاتی که به آن داده‌اید در آن ثبت می‌شود.



صفحه نمایش

این صفحه اطلاعات زیر را نمایش می‌دهد:

- **ساعت:** نمایش ساعت از ۱۲ شب تا ۱۲ ظهر با علامت AM و از ۱۲ ظهر تا ۱۲ شب با علامت PM بوده و پیش فرض نمایش ساعت، AM ۱:۰۰ می‌باشد.

- **تاریخ:** محدوده سال از ۰۰ تا ۹۹، محدوده ماه از ۰۱ تا ۱۲ و محدوده روز از ۰۱ تا حداکثر ۳۱ بوده و پیش فرض نمایش تاریخ، ۹۱/۰۱/۰۱ می‌باشد.

- **دمای محیط بیرون:** در صورتی که دما بین ۳+ تا ۳- درجه سانتی‌گراد باشد، علامت چشمک می‌زند.

- **وضعیت درها:** در صورت باز بودن هر یک از درها، علامت در مذکور روی صفحه نمایش به صورت چشمک‌زن مشاهده می‌شود. (مثال: در شکل بالا، در سمت چپ جلو باز است)

* در صورت نصب در خودروی شما

تذکر: در صورت وجود سنسور هشدار موانع عقب در خودروی شما و در زمان حرکت به عقب، سیستم صوتی به حالت **mute** خواهد رفت.



اخطار

این سیستم جهت کمک به راننده در تشخیص اشیاء در فاصله ۱۵۰ سانتیمتر (از پشت خودرو هنگام حرکت با دنده عقب) با سرعت کمتر از ۵ کیلومتر در ساعت می باشد. همچنین دارای محدودیت هایی در خصوص تخمین فاصله قابل تشخیص و موانع بوده لذا دقت راننده برای شرایطی که موانع قابل تشخیص نمی باشند الزامی است.

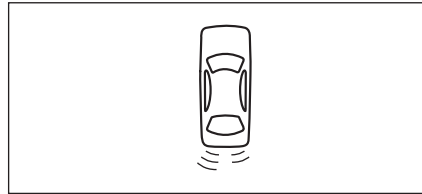
- این سیستم با استفاده از سیگنالهای صوتی وظیفه کمک رسانی جهت سهولت در حرکت با دنده عقب و پارک خودرو و همچنین تعیین فاصله تا موانع موجود در هنگام حرکت با دنده عقب را انجام می دهد.

بنابراین وجود این سیستم هیچگاه نباید باعث حرکت ناگهانی و رانندگی بدون احتیاط به سمت عقب (دنده عقب) گردد.

- راننده همیشه باید مراقب موارد ناگهانی که می توانند در حین حرکت با دنده عقب رخ دهند باشند. مانند موانع متحرک (کودک، کالسکه، دوچرخه، حیوان و...) یا موانع کوتاه و یا خیلی باریک (جدول، نرده باریک و...)

خودروی خود را زمانی که روشن است در اماکنی که احتمال تماس با مواد و اجناس قابل اشتعال (مانند: علف، برگ و...) وجود دارد، قرار ندهید.

به عنوان مثال تصویر زیر وجود یک مانع در فاصله ۱۰۰ تا ۱۵۰ سانتی متری پشت خودرو در سمت راست را نشان می دهد.



در فاصله کمتر از ۵۰ سانتی متر، سگمنت های نمایشگر چشمک زن بوده و بوق به صورت ممتد زده می شود.

هشدار خطا در حالت قطع سنسور

سیستم هوشمند هشدار موانع عقب، قطع هر کدام از سنسورها را تشخیص داده و به راننده پیام دیداری و شنیداری می دهد.

قطع سنسور سمت راست

سه بار تک بیپ سریع - چشمک زدن سگمنت های سمت راست نمایشگر

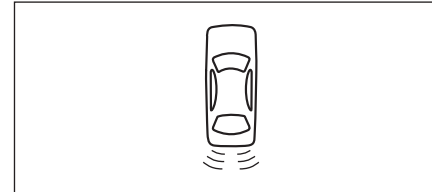
قطع سنسور سمت چپ یا هر دو سنسور

سه بار دو بیپ سریع - چشمک زدن سگمنت های هر دو سمت چپ و راست نمایشگر

نحوه عملکرد سیستم هشدار موانع عقب*

این سیستم موانع موجود در پشت خودرو را به دو صورت دیداری (از طریق نمایشگر جلوی خودرو) و شنیداری (از طریق صدای بوق) به اطلاع راننده می رساند.

زمانی که سوئیچ خودرو باز بوده و دنده در موقعیت عقب قرار می گیرد، این سیستم فعال می گردد که از طریق یک بوق نیم ثانیه ای و روشن شدن سگمنت های پشت خودرو بر روی نمایشگر، به اطلاع راننده می رسد.



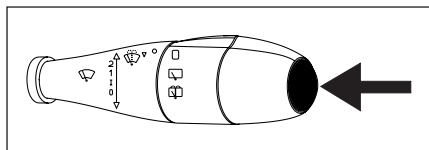
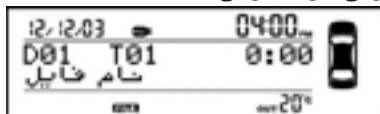
تا زمانی که هیچ مانعی در فاصله ۱۵۰ سانتی متری پشت خودرو نباشد، سگمنت های نمایشگر مطابق شکل بالا روشن بوده و هیچ بوقی زده نمی شود.

با ورود یک مانع در فاصله نزدیک تر از ۱۵۰ سانتی متر به خودرو، بسته به این که مانع در سمت چپ یا راست سپر عقب باشد، سگمنت مربوطه در نمایشگر خاموش شده و صدای بوق شروع به زدن می نماید. با نزدیک تر شدن مانع (با فاصله های ۵۰ سانتی متری) حساسیت سیستم بیشتر شده و با سرعت بیشتری بوق زده و سگمنت های بیشتری را خاموش می نماید.

* در صورت نصب در خودروی شما

راهنمای نمایشگر چند منظوره

نام فایل، نام پوشه و اطلاعات ID3 در هر دو زبان لاتین و فارسی قابل نمایش می‌باشند:

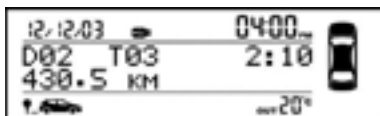


اطلاعات سفر*

اطلاعات سفر شامل مقدار مسافت طی شده، متوسط سرعت خودرو و زمان سپری شده می‌باشد و توسط دکمه تعبیه شده بر روی دسته برف پاک کن خودرو فعال و غیرفعال می‌شود.

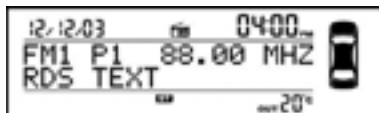
مقدار مسافت طی شده (🚗)

مقدار مسافت طی شده از زمان صفر شدن اطلاعات سفر را با واحد کیلومتر (km) نمایش می‌دهد. جهت صفر کردن اطلاعات سفر می‌بایست کلید مربوطه را به مدت 2 ثانیه فشار دهید. همچنین با برداشتن سر باتری نیز اطلاعات سفر صفر می‌شود.



باروشن شدن سیستم صوتی خودرو اطلاعات مالتی مدیا بر روی نمایشگر نشان داده می‌شود. چنانچه در وضعیت رادیو قرار داشته باشید اطلاعات قابل نمایش به شرح زیر می‌باشد.

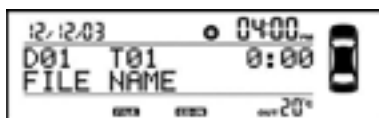
در خط اول نام باند رادیویی، شماره حافظه (در صورت ذخیره شدن فرکانس جاری بر روی حافظه‌های رادیو پخش)، فرکانس ایستگاه در حال پخش و واحد فرکانسی نمایش داده می‌شوند. در صورتی که تنظیمات RDS بر روی رادیو پخش فعال بوده و این اطلاعات توسط فرستنده ارسال گردد متن ارسال شده بر روی خط دوم نشان داده می‌شود.



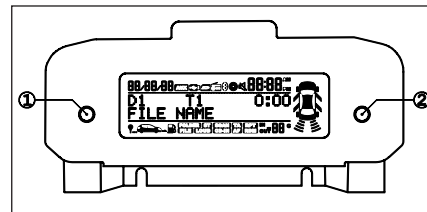
در صورت پخش اطلاعات صوتی از طریق CD فشرده، USB یا SD نمایشگر به شکل زیر اطلاعات مالتی مدیا را نمایش می‌دهد.

در خط اول شماره پوشه، شماره آهنگ و مدت زمان سپری شده و در خط دوم نام فایل، نام پوشه و اطلاعات ID3 نمایش داده می‌شوند.

(جهت اطلاع از نحوه نمایش نام پوشه و اطلاعات ID3 به کتابچه راهنمای رادیو پخش مراجعه نمایید).



نمایشگر چند منظوره

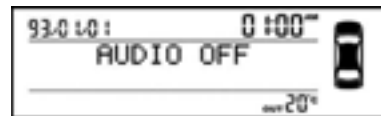


امکانات

- نمایش اطلاعات مالتی مدیا
- نمایش تاریخ
- نمایش دمای بیرون بر حسب درجه سانتی‌گراد (در صورت وجود خطر یخبندان علامت C° چشمک می‌زند).
- نمایش وضعیت باز بودن درب‌های خودرو و صندوق عقب به صورت گرافیکی
- نمایش اطلاعات سنسور دنده عقب در سه ناحیه و در طرفین خودرو
- نمایش اطلاعات سفر

اطلاعات مالتی مدیا*

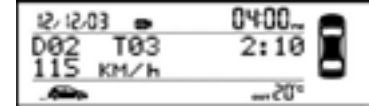
در صورت خاموش بودن رادیو پخش پیغام "AUDIO OFF" بر روی صفحه نمایش، نمایش داده خواهد شد.



* در صورت نصب در خودروی شما

متوسط سرعت خودرو (🚗) *

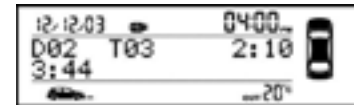
متوسط سرعت خودرو از تقسیم مقدار مسافت طی شده بر زمان سپری شده محاسبه می‌شود و با واحد کیلومتر بر ساعت (KM/h) نمایش داده می‌شود. با صفر شدن اطلاعات سفر مقدار متوسط سرعت نیز صفر می‌شود.



نکته: پس از صفر شدن اطلاعات سفر و تا قبل از طی شدن مسافت ۵۰۰ متر اطلاعاتی در زمینه مقدار مسافت طی شده و متوسط سرعت خودرو بر روی نمایشگر نمایش داده نخواهد شد. پس از طی این مسافت می‌توانید اطلاعات مورد نظر خود را مشاهده نمایید.

زمان سپری شده (🚗) *

مدت زمان سپری شده از زمان صفر شدن اطلاعات سفر نمایش می‌دهد.



تنظیمات نمایشگر *

دکمه شماره ① را به مدت 2 ثانیه فشار دهید تا وارد تنظیمات نمایشگر شوید. اطلاعات در حال چشمک زدن در این حالت توسط دکمه شماره ② قابل تنظیم

* در صورت نصب در خودروی شما

می‌باشد. با فشردن دکمه شماره ② اطلاعات انتخاب شده تغییر می‌یابند. با هر بار فشردن دکمه شماره ① اطلاعات مختلف به ترتیب زیر و پشت سر هم بر روی نمایشگر ظاهر می‌شوند، جهت تنظیم پارامتر مورد نظر دکمه شماره ② را تا رسیدن به مقدار مطلوب فشار دهید. زمانی که نمایشگر در صفحه تنظیمات قرار دارد اگر تا 7 ثانیه روی صفحه نمایش، عملیاتی انجام نشود این صفحه به حالت عادی باز می‌گردد و اطلاعاتی را که به آن داده‌اید در آن ثبت می‌شود.

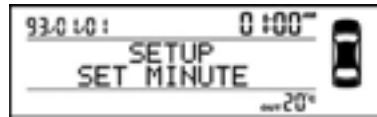
۱- تنظیم ساعت

در این حالت نمایشگر به شکل زیر درآمده و اکنون ساعت شمار شروع به چشمک زدن می‌نماید. کلید شماره ② را فشار دهید تا عدد مربوط به ساعت افزایش یابد.



۲- تنظیم دقیقه

با انتخاب گزینه تنظیم دقیقه شمار نمایشگر به شکل زیر درآمده و دقیقه شمار شروع به چشمک زدن می‌نماید.



۳- تنظیم سال

هنگام تنظیم سال نمایشگر به شکل زیر درآمده و سال

شمار شروع به چشمک زدن می‌نماید.



۴- تنظیم ماه

چهارمین پارامتر، تنظیم ماه نمایشگر می‌باشد. طی تنظیم ماه نمایشگر به شکل زیر درآمده و ماه شمار شروع به چشمک زدن می‌نماید.



۵- تنظیم روز

در این حالت نمایشگر به شکل زیر درآمده و روز شمار شروع به چشمک زدن می‌نماید.

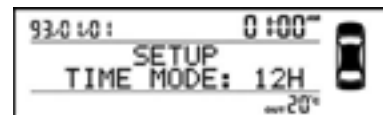


هشدار

نمایشگر سرعت‌سنج با توجه به مشخصات تعیین شده برای تایرها (جدول مشخصات رینگ‌ها و تایرها) تنظیم شده است، لذا هرگونه تغییر در مشخصات تایرها سرعت‌سنج را از تنظیم خارج می‌کند.

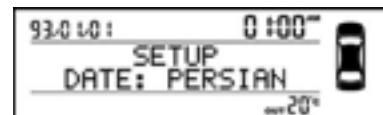
۶- تنظیم مد زمان

مد زمان نمایشگر در دو حالت 12 و 24 ساعته قابل تنظیم می‌باشد. در حالت پیش فرض ساعت سیستم در مد 12 ساعته نمایش داده می‌شود. جهت تغییر به حالت 24 ساعته می‌بایست کلید شماره 2 را فشار داد.



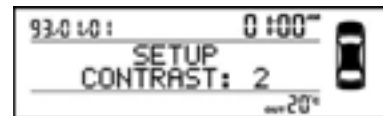
۷- تنظیم مد تاریخ

تنظیم مد تاریخ نمایشگر در 2 حالت تقویم هجری شمسی و میلادی امکان‌پذیر می‌باشد. در حالت پیش فرض تاریخ سیستم در مد هجری شمسی، به شکل زیر نمایش داده می‌شود.



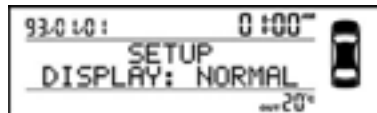
۸- تنظیم کنتراست

کنتراست نمایشگر می‌تواند بین مقادیر صفر تا ۹ تنظیم گردد.



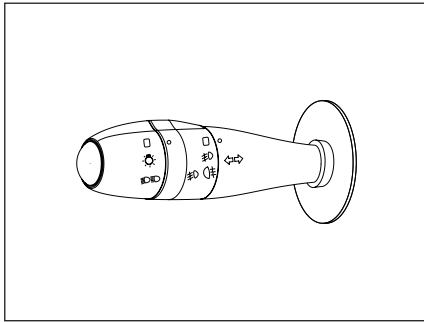
۹- تنظیم مد نمایش

نهمین و آخرین پارامتر تنظیمات، مد نمایش می‌باشد که در دو حالت استاندارد و معکوس (Normal/Reverse) قابلیت تنظیم دارد. حالت پیش فرض نمایشگر مد Normal می‌باشد که در این حالت مطابق تصویر زیر زمینه نمایشگر تاریک و نوشته‌ها روشن می‌باشند.





با فشار دادن کلید شماره 2 مد نمایش به حالت معکوس تغییر می‌یابد و مطابق تصویر زیر زمینه روشن و نوشته‌ها تاریک می‌باشند.






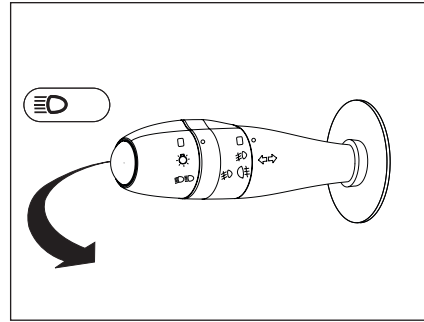
کلید چراغ‌های جلو و عقب

خاموش کردن چراغ‌ها 

چراغ‌های کوچک، پلاک و صفحه نمایش جلو
داشبورد روشن 

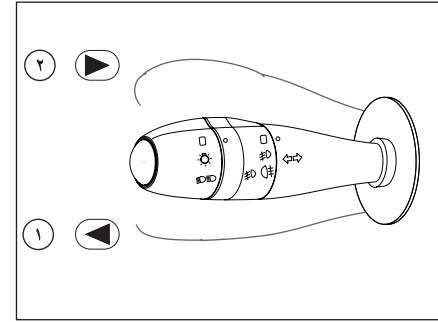
چراغ‌های نور بالا و پایین 

سوت احتیاط: راننده را هنگام خارج شدن از خودرو، متوجه روشن بودن چراغ‌های جلو می‌کند و در صورتی به صدا در می‌آید که در سمت راننده یا سرنشین جلو باز بوده و سوئیچ بسته باشد.



نور بالا

برای تغییر نور پایین و بالا، اهرم را کاملاً به طرف فرمان بکشید (در این حالت نشانگر آبی نور بالا روشن می‌شود). برای علامت دادن با چراغ‌های اصلی (چراغ زدن)، اهرم را تا نیمه به طرف فرمان بکشید و رها کنید.



چراغ راهنمای چپ و راست

وضعیت ۱، ۲: قبل از گردش به چپ، اهرم را به طرف پایین (وضعیت ۱) و قبل از گردش به راست اهرم را به طرف بالا (وضعیت ۲) حرکت دهید.
(چراغ هشدار دهنده سبز روی صفحه نمایش جلو داشبورد در جهت گردش چشمک خواهد زد.)



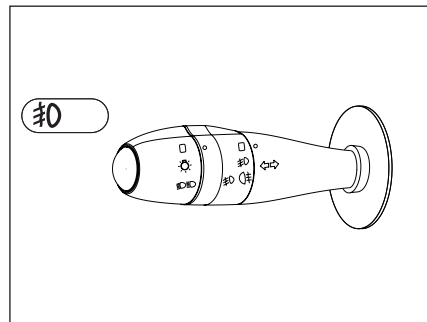
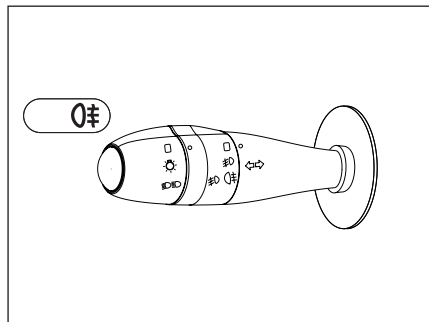
اخطار

قبل از شروع به رانندگی در شب:
از عملکرد صحیح تجهیزات الکتریکی اطمینان حاصل نمائید و چراغ‌های خودرو را تنظیم نمائید. بطور کلی، دقت کنید که چراغ‌ها پوشیده شده نباشند. (کتیفی، گل، برف و یا هرگونه شیء روی آن‌ها را نپوشانده باشد).



هشدار

در هوای خوب یا بارانی، روز یا شب، نور مه شکن جلو و عقب خیره کننده است و استفاده از آن ممنوع می‌باشد. فراموش نکنید که فقط به هنگام نیاز آن‌ها را روشن نمائید.



چراغ بدرقه راننده در تاریکی

هنگامی که قصد ترک خودروی خود را در یک گاراژ، پارکینگ (مکان‌های مشابه) دارید و روشنایی محیط بسیار کم می‌باشد، می‌توانید با این قابلیت، فضا را به مدت ۳۰ ثانیه، با روشن شدن چراغ‌های جلو و چراغ‌های کوچک، روشن نمائید.

برای این منظور:

- ابتدا چراغ‌ها را خاموش کنید.

- وضعیت استارت سوئیچ را از حالت باز به حالت بسته تغییر دهید.

- در مدت زمان کمتر از یک دقیقه دسته راهنما را به سمت خود بکشید.

- از خودرو خارج شده و خودرو را قفل نمائید.

- چنانچه دسته راهنما را دو بار به سمت خود بکشید،

چراغ‌های جلو پس از ۶۰ ثانیه و اگر سه بار بکشید پس

از ۹۰ ثانیه خاموش خواهند شد.

چراغ مه شکن عقب

برای روشن کردن چراغ مه شکن عقب، بخش میانی دسته راهنما را دو مرحله به طرف بالا بچرخانید. هنگامی که چراغ مه شکن روشن است، هم‌زمان روی صفحه نمایش جلو داشبورد یک نشانگر به رنگ زرد روشن می‌شود. این چراغ روشن می‌شود به شرطی که:

- چراغ‌های کوچک روشن باشند.

- چراغ‌های جانبی و چراغ‌های مه شکن جلو (در صورت وجود) روشن باشند.

توجه داشته باشید از چراغ مه شکن فقط در مواردی استفاده کنید که محدوده دید کم باشد زیرا در شرایط دید عادی باعث ناراحتی رانندگان دیگر می‌شود.

چراغ‌های مه شکن جلو

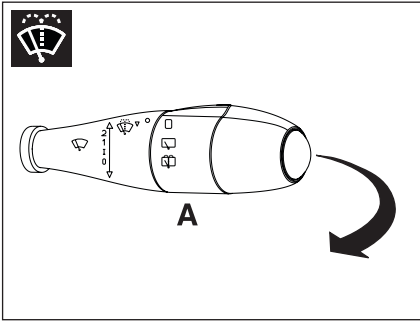
برای روشن کردن چراغ‌های مه شکن جلو، بخش میانی دسته راهنما را یک مرحله به طرف بالا بچرخانید. هنگامی که چراغ‌های مه شکن روشن هستند، هم‌زمان روی صفحه نمایش جلو داشبورد یک نشانگر به رنگ سبز روشن می‌شود.

این چراغ‌ها تنها هنگامی روشن می‌شوند که چراغ‌های کوچک و یا چراغ‌های نور بالا روشن باشند.



هشدار


چراغ‌های مه شکن فقط برای رانندگی در شرایط مه یا برفی است. از روشن ماندن بیهوده آن پرهیز کنید.




شست و شوی شیشه

با کشیدن اهرم، بلافاصله پاشش آب آغاز و پس از پاشش آب به مدت ۰/۷ ثانیه، برف پاک کن ها شروع به حرکت می نمایند. مادامی که اهرم را نگاه داشته‌اید، عمل پاشش آب و شستشو بدون توقف انجام می‌شود؛ ولی به محض رها نمودن اهرم، برف پاک کن ها پس از سه مرتبه حرکت باز می‌ایستند که نهایتاً پس از گذشت ۳ ثانیه از توقف، حرکت چهارم برف پاک کن جهت پاک کردن کامل شیشه صورت می‌پذیرد.

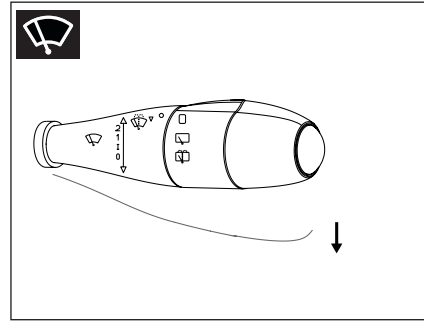
برف پاک کن شیشه عقب*

برای حرکت متناوب برف پاک کن، حلقه A را روی وضعیت  قرار دهید.

شستن شیشه عقب*

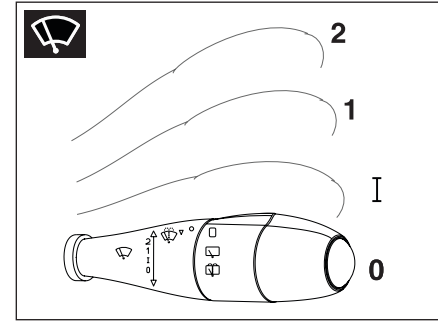
اگر حلقه A را در وضعیت  قرار دهید، برف پاک کن عقب به کار خواهد افتاد. با چرخاندن و نگهداشتن حلقه A، شیشه شوی عقب هم بکار خواهد افتاد.

* در صورت نصب در خودروی شما



↓ حرکت تکی برف پاک کن (تنها یک رفت و برگشت)

برای یک بار حرکت برف پاک کن، اهرم را با یک بار به طرف پایین بکشید و رها کنید. با نگاه داشتن اهرم به طرف پایین، برف پاک کن بطور پیوسته حرکت خواهد کرد.



برف پاک کن

کنترل برف پاک کن ها و شیشه شوی توسط دسته سمت راست فرمان و فقط در حالتی که سوئیچ باز است، انجام می‌گیرد.

0 - خاموش

I - برف پاک کن زمانی (فاصله زمانی بین دو حرکت برف پاک کن وابسته به سرعت خودرو می‌باشد)

1- سرعت کند

2- سرعت تند



هشدار

در هنگام یخ زدگی، اطمینان حاصل کنید که تیغه‌های برف پاک کن یخ زده باشد (خطر داغ کردن موتور برف پاک کن). وضعیت تیغه‌ها را بررسی نمایید. هنگامی که کارایی تیغه‌ها پایین می‌آید، باید آن‌ها را تعویض نمود. (تقریباً هر سال) شیشه جلوی خودرو را به طور مرتب تمیز کنید. در صورتی که قبل از متوقف کردن برف پاک کن ها (حالت 0 موتور را خاموش کنید، تیغه‌های برف پاک کن به وضعیت صفر بر می‌گردد. بعد از روشن کردن موتور، کافی است برف پاک کن را در حالت 0 قرار دهید تا تیغه‌ها به حالت توقف بازگردند. هنگام باز کردن در موتور اطمینان حاصل کنید که دسته برف پاک کن در وضعیت 0 (توقف) قرار دارد. (خطر ایجاد جراحت)

سیستم کمکی به هنگام ترمز اضطراری



این سیستم در صورت وجود اضطرار باعث می شود که خیلی سریع بتوانید به فشار و نیروی ترمز ایده آل برسید و به این ترتیب فاصله توقف را کاهش دهید. این سیستم بنا بر سرعت عمل پدال ترمز عمل می کند. سیستم کمکی زمانی عمل می کند که مقاومت پدال کاهش و تأثیر عمل ترمز گرفتن افزایش یافته باشد. فلاشرها یا چراغ های خطر چشمک زن هنگام ترمز گرفتن اضطراری بنا بر قدرت شتاب به طور خودکار روشن می شوند. و قطع آن توسط راننده به صورت دستی صورت می گیرد.

سیستم ترمز ضد قفل (ABS) و سیستم توزیع نیروی ترمز الکترونیکی (EBD)

سیستم ABS به سیستم توزیع نیروی ترمز الکترونیکی کمک می کند. در ضمن باعث بهبود پایداری و افزایش فرمانپذیری خودرو شما بخصوص به هنگام ترمز گرفتن بر روی جاده های لغزنده یا ناهموار می گردد. هنگام فعال شدن سیستم ABS، همانند ترمزگیری معمولی با افزایش فشار پا، نیروی ترمزی افزایش می یابد.

یادآوری:

در صورت تعویض چرخ ها حتماً به این نکته توجه کنید که آنها مورد تأیید شرکت سازنده باشند. سیستم ضد قفل ABS هنگام خطر و احتمال قفل شدن چرخ ها بطور اتوماتیک عمل می کند.

 روشن شدن این چراغ اخطار که با یک علامت صوتی و یک پیغام روی صفحه نمایش همراه است، وجود اشکال در سیستم ترمز ضد قفل ABS را نشان می دهد که می تواند باعث عدم کنترل خودرو به هنگام ترمزگیری شود.  روشن شدن این نشانگر همراه با چراغ اخطار STOP ترمز و هشدار دهنده صوتی و پیغام تصویری، اشکال در سیستم توزیع نیروی ترمز الکترونیکی را نشان می دهد که می تواند باعث عدم کنترل خودرو به هنگام ترمزگیری شود.

توقف الزامی است

در هر دو حالت با نمایندگی مجاز شرکت ایران خودرو تماس حاصل نمایید.



اخطار

این سیستم هیچ گاه نباید عاملی برای تشویق به شتاب گرفتن ناگهانی و رانندگی کردن با سرعت بیشتر محسوب شود. بنابراین نمی تواند جایگزین دقت، احتیاط و مسئولیت هنگام رانندگی شود. این عملکرد یک سیستم کمکی است که هنگام رانندگی در وضعیت بحرانی، رفتار خود را متناسب با شرایط ایجاد شده در رانندگی کنترل می نماید.



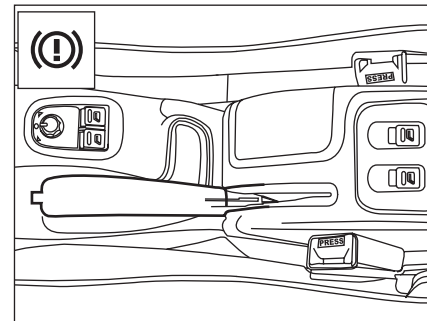
اخطار

- سیستم ترمز ABS در حالت عادی با کوچک ترین لغزش و حرکت پدال عمل می نماید. در شرایط اضطراری، هنگام استفاده از ترمز، آن را محکم فشار دهید و پای خود را از روی پدال بردارید.
- هیچ وسیله ای نباید در کف خودرو (قسمت جلو طرف راننده) وجود داشته باشد؛ زیرا در حالت ترمز شدید، این وسایل می توانند به زیر پدال بلغزند و مانع استفاده از پدال ها شوند.



اخطار


در هنگام رانندگی بر روی سطوح لغزنده، توجه داشته باشید که مسافت توقف شما بیشتر خواهد بود. پس از عبور خودرو از گودال آب و یا در صورت شستشوی خودرو که منجر به خیس شدن مجموعه دیسک و لنت ها می شود، اقدام به ترمزگیری ننمایید تا شرایط ترمزها به حالت نرمال درآید.



ترمز دستی

قفل کردن (کشیدن) ترمز دستی هنگامی که خودرو خود را متوقف و پارک می‌کنید، ترمز دستی را به سمت بالا بکشید.

(خلاص) رها کردن ترمز دستی

دسته آن را گرفته و دکمه روی آن را فشار دهید سپس ترمز دستی را به سمت پائین هدایت کنید  روشن شدن این چراغ و چراغ Stop ترمز که با اعلام یک هشدار دهنده صوتی (خودرو در حال حرکت) و نمایش پیام "ترمز دستی را فراموش کرده‌اید" روی صفحه نمایش همراه است، نشان دهنده این موضوع است که ترمز دستی هنوز آزاد نشده یا بد آزاد شده است.

* در صورت نصب در خودروی شما



اخطار

- هنگام توقف در یک محل شیب‌دار چرخ‌ها را به سمت پیاده رو بچرخانید و ترمز دستی را بکشید.
- هنگام رانندگی، مراقب باشید که ترمز دستی کاملاً خوابیده باشد، (نشانگر ترمز خاموش) زیرا احتمال داغ شدن لنت‌های ترمز وجود خواهد داشت.

۴ نگهداری خودرو

۹۰	شست و شو و مراقبت از خودرو	۸۲	باک بنزین
۹۱	کاهش مصرف سوخت و حفظ محیط زیست	۸۲	در موتور
۹۲	باتری	۸۳	محفظه موتور
۹۳	تعویض تیغه برف پاک کن	۸۵	بازبینی ها
۹۴	نصب سیستم صوتی*	۸۹	نگهداری خودرو

* در صورت نصب در خودروی شما

پر کردن باک بنزین

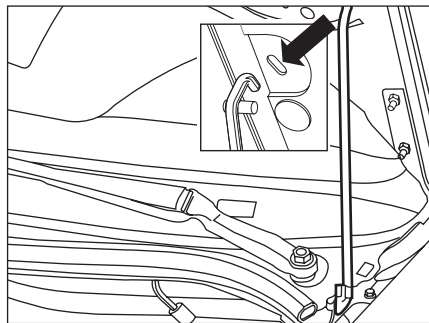
باک بنزین حتماً باید در زمان خاموش بودن خودرو پر شود. کلید را در قفل در باک وارد کنید و به سمت چپ بچرخانید و سپس درپوش را بردارید. روی در باک برجسب مشخصات بنزین قابل استفاده چسبیده شده است.

اگر باک را پر کردید، به نحوی که برای سومین بار نازل پمپ بنزین منقطع گردد، از ادامه بنزین زدن خودداری فرمائید. این مساله برای اطمینان از تنفس مناسب باک و تبادل هوا یا بخارات با محیط خارج به منظور کارکرد ایمن و بدون نشستی می باشد. موقعی که مخزن را پر کردید: سرپوش را در محل خود قرار دهید.

کلید را به طرف راست بچرخانید، آنگاه آن را از سرپوش بردارید.

توصیه: ایران خودرو توصیه می نماید که سوخت با اندکس RON93 یا بالاتر استفاده نمائید تا کارکرد صحیح موتور تضمین شود.

ظرفیت باک خودروی شما در حدود ۵۰ لیتر است.



پایه در موتور (میله جک در موتور)

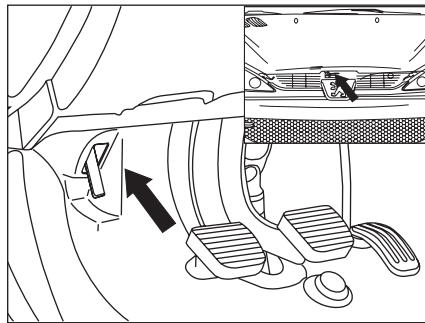
با استفاده از این جک، در موتور را باز نگاه دارید. قبل از بستن در موتور، جک را در محل خودش قرار دهید.

بستن در موتور

در موتور را پایین آورید و از فاصله کم آن را رها کنید تا بسته شود. مطمئن شوید که در موتور قفل شده است.

قطع عمل سوخت رسانی به موتور

در صورت بروز یک ضربه شدید، عمل سوخت رسانی در خودرو توسط سیستمی مشخص قطع می گردد. برای برقراری مجدد عمل سوخت رسانی به موتور، روی دکمه ای که روی پمپ پرکن (لوله شفاف)، در سمت چپ قسمت جلو و در ناحیه زیر در موتور قرار دارد فشار آورید.



باز کردن در موتور

از داخل خودرو: دستگیره ای را که در زیر قسمت چپ داشبورد قرار دارد، بکشید.

از خارج خودرو: اهرم بازکن را به وسیله انگشتان دست به سمت شاگرد فشار دهید و در موتور را به سمت بالا بلند کنید.

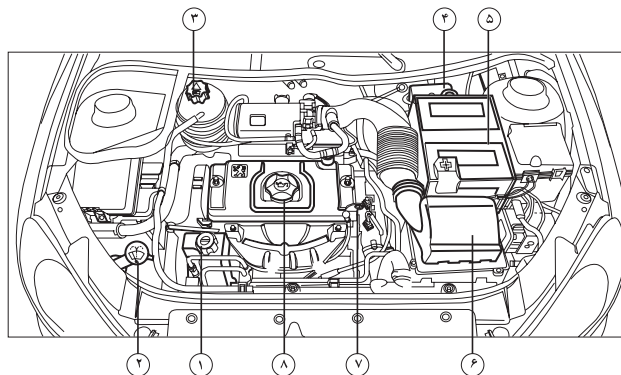


هشدار

عدم استفاده از بنزین بدون سرب به کاتالیست خودرو صدمه زده و موجب آلاینده‌گی محیط زیست می شود. -از ترکیب هر نوع مایع با سوخت های استاندارد به شدت پرهیز نمایید.

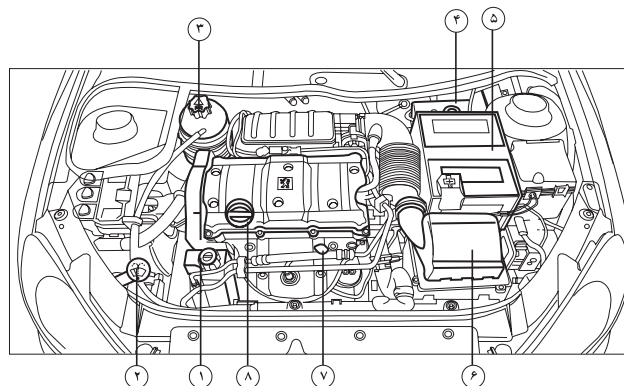
موتور بنزینی ۱/۴ لیتری (75hp)

- ۱- مخزن روغن هیدرولیک فرمان
- ۲- مخزن آب شیشه شوی
- ۳- مخزن مایع سیستم خنک کننده
- ۴- مخزن روغن ترمز
- ۵- باتری
- ۶- فیلتر هوا
- ۷- میله اندازه گیری سطح روغن موتور
- ۸- مخزن روغن موتور



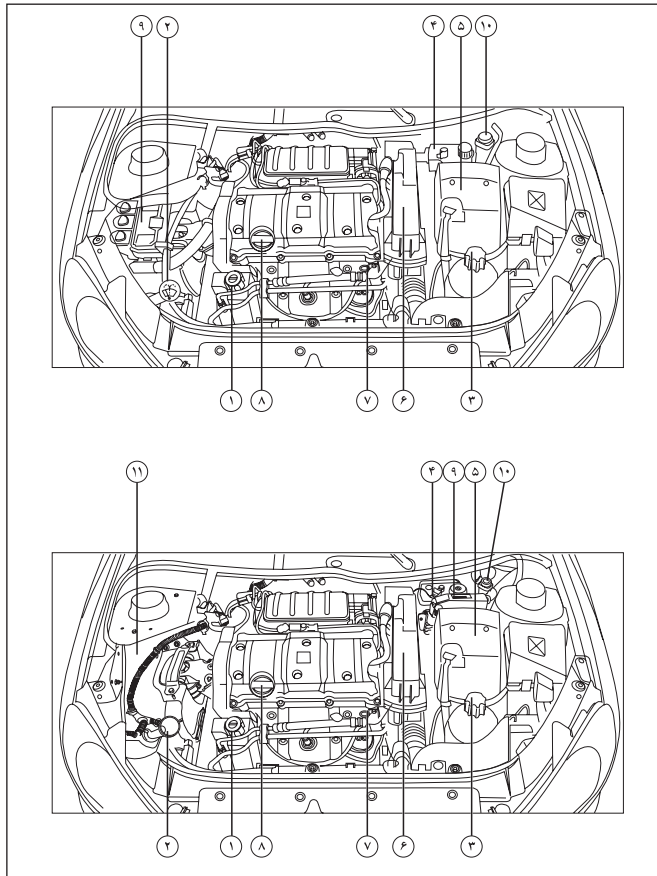
موتور بنزینی ۱/۶ لیتری 16V (110hp)

- ۱- مخزن روغن هیدرولیک فرمان
- ۲- مخزن آب شیشه شوی
- ۳- مخزن مایع سیستم خنک کننده
- ۴- مخزن روغن ترمز
- ۵- باتری
- ۶- فیلتر هوا
- ۷- میله اندازه گیری سطح روغن موتور
- ۸- مخزن روغن موتور



اخطار

هنگام کار روی محفظه موتور به هشدارهای ایمنی که در صفحات قبل عنوان شده است، توجه کنید.

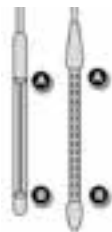


موتور بنزینی ۱/۶ لیتری 16V (110hp)

- ۱- مخزن روغن هیدرولیک فرمان
- ۲- مخزن آب شیشه شوی
- ۳- مخزن مایع سیستم خنک کننده
- ۴- مخزن روغن ترمز
- ۵- باتری
- ۶- فیلتر هوا
- ۷- میله اندازه گیری سطح روغن موتور
- ۸- مخزن روغن موتور
- ۹- ECU
- ۱۰- دکمه وصل مجدد سوخت

بازبینی سطح مایعات

سطح کلیه مایعات (مانند روغن موتور، روغن ترمز، مایع خنک‌کننده، مایع شیشه‌شوی و...) را علاوه بر برنامه بازدید دوره‌ای ارائه شده، به صورت منظم بازبینی کنید و در صورت نیاز مخازن را پر کنید، مگر اینکه به گونه‌ای دیگر قید شده باشد. اگر یکی از سطوح مایع موجود در مخازن به میزان قابل توجهی افت کند، سیستم مربوطه را توسط یکی از نمایندگی‌های ایران خودرو مورد بازبینی قرار دهید. توجه داشته باشید کلیه بازبینی‌ها باید در زمان خاموش بودن خودرو، انجام شود.



سطح مناسب روغن بین علامت A و B است.

اگر مشاهده کردید که سطح روغن از علامت A بیشتر یا از علامت B پایین‌تر است، موتور را استارت نکنید.

- اگر سطح روغن بالاتر از حد MAX باشد (خطر آسیب دیدن موتور)، با یکی از نمایندگی‌های ایران خودرو تماس بگیرید.

- اگر سطح روغن کمتر از حد MIN باشد، باید روغن موتور اضافه کنید.

بررسی سطح روغن موتور

این بازبینی با استفاده از میل مدرج سطح روغن موتور زیر در موتور انجام می‌شود. برای اطلاع از موقعیت میل مدرج، به نمای زیر در موتور مراجعه کنید. برای حصول اطمینان از قرائت صحیح، خودرو باید بر روی یک سطح مسطح پارک شده باشد و موتور حداقل برای ۳۰ دقیقه خاموش شده باشد. میل مدرج را از دسته رنگی آن گرفته و به طور کامل بیرون بیاورید. انتهای میل مدرج را با استفاده از یک پارچه تمیز بدون کرک پاک کنید. میل مدرج را دوباره جا زده و به طور کامل به پایین فشار دهید، سپس آن را بیرون بکشید تا سطح روغن را به صورت چشمی بازبینی کنید:

تعویض یا افزایش سطح روغن موتور

- درپوش پرکن روغن را باز کنید تا به دهانه پرکن دسترسی پیدا کنید.
- روغن را در مقادیر کم اضافه کنید تا از پاشش آن بر روی اجزای موتور جلوگیری شود. (خطر آتش‌سوزی)
- قبل از بازبینی مجدد سطح روغن با استفاده از میل مدرج چند دقیقه صبر کنید.
- در صورت نیاز روغن بیشتری اضافه کنید.
- پس از بازبینی سطح، به دقت درپوش پرکن روغن و میل مدرج را در جای خود قرار دهید.
برای اطلاع از جزئیات فواصل زمانی این عملیات، به قسمت گارانتی مراجعه کنید.



اخطار

- هنگام اضافه کردن روغن دقت کنید که روغن روی قطعات موتور نریزد زیرا احتمال آتش‌سوزی وجود خواهد داشت. بستن درپوش را فراموش نکنید، زیرا خطر ایجاد آتش‌سوزی به دلیل پاشیدن روغن بر روی قطعات داغ موتور وجود دارد.

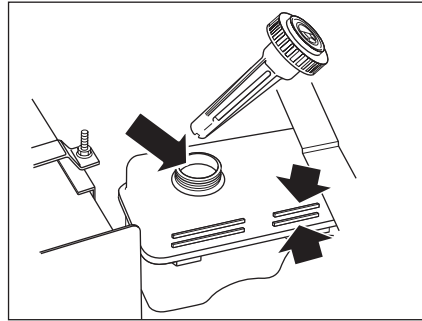
- نمایشگر فقط در صورت کاهش سطح روغن از حداقل میزان لازم، اخطار می‌دهد و هیچ‌گاه گذشتن از حداکثر را نشان نمی‌دهد و فقط با خواندن گیج قابل تشخیص است.



هشدار

افزودن هرگونه مکمل به روغن موتور مجاز نمی‌باشد.

خودرو باید توسط نمایندگی مجاز مورد بررسی قرار گیرد. در صورت کاهش سطح روغن یا مشاهده افت سریع یا چشمگیر آن، تحت هیچ شرایطی از خودرو استفاده نکنید. با وجود این اگر مشخص شود افت روغن کند است می‌توانید خودرو را با ریختن روغن اضافی در مخزن، با طی مسافتی کوتاه برای عیب‌یابی به نزدیک‌ترین تعمیرگاه مجاز برسانید.



بررسی سطح روغن ترمز
برای جلوگیری از ورود گرد و خاک به مخزن، در مخزن را کاملاً تمیز و سپس باز کنید.
میزان روغن ترمز را بررسی و در صورت نیاز مخزن را تا علامت حداکثر (MAX) پر کنید.
اجازه ندهید سطح روغن ترمز از علامت حداقل (MIN) پایین‌تر بیاید.

سطح روغن ترمز باید به علامت MAX نزدیک باشد. اگر چنین نبود، میزان استهلاک لنت ترمز را بازبینی کنید.
در صورت سوراخ شدن مخزن روغن ترمز، فوراً به نمایندگی‌های ایران خودرو مراجعه نمایید.



اخطار



مایع هیدرولیک فرمان شدیداً سمی است و باید در ظرف در بسته و دور از دسترس کودکان قرار گیرد. چنانچه اتفاقاً از آن خورده شد، سریعاً به پزشک مراجعه نمایید.
در صورت تماس روغن هیدرولیک با پوست یا چشم، محل را فوراً با آب فراوان شست و شو دهید. به دلیل احتمال آتش‌سوزی مراقب باشید روغن هیدرولیک روی موتور گرم نریزد.



هشدار

روغن هیدرولیک و روغن ترمز سطوح رنگ شده را خراب می‌کند. روغن را ابتدا با یک تکه پارچه تمیز جمع کنید. سپس محل را با آب و شامپوی مخصوص خودرو بشویید.

بررسی سطح مایع هیدرولیک فرمان
اگر پمپ هیدرولیک فرمان به درستی عمل کند، نیازی به ریختن روغن اضافی در مخزن نخواهد بود و اگر هم لازم باشد مقدار آن بسیار اندک است.
برای کنترل سطح مایع هیدرولیک به روش زیر عمل کنید:

ابتدا برای جلوگیری از ورود گرد و خاک به مخزن، در مخزن را کاملاً تمیز و سپس باز کنید.
درپوش را بردارید و با تکه‌ای پارچه تمیز و بدون پرز، میله آن را پاک کنید. آن را دوباره جاگذاری و برای بررسی سطح روغن از مخزن خارج کنید.
سطح روغن باید همیشه بالای نشان ADD و نزدیک به نشان C باشد. در صورت نیاز به مقدار مناسب روغن اضافه کنید.

بیش از اندازه لازم در مخزن روغن نریزد!
در صورت کاهش متوالی یا ناگهانی در سطح روغن،



اخطار



روغن ترمز شدیداً سمی است و باید در ظرف سر بسته دور از دسترس کودکان نگهداشته شود. در صورت خوردن روغن ترمز، سریعاً به پزشک مراجعه کنید.
- از تماس روغن ترمز با دست و چشم جلوگیری کنید. در صورت تماس با پوست، محل را فوراً با آب فراوان بشویید و در صورت تماس با چشم، پس از شست و شو به پزشک مراجعه کنید.

بررسی سطح مایع خنک‌کننده

مایع خنک‌کننده درون منبع انبساط، باید تا دو سوم فاصله بین MIN و MAX پر شده باشد.



هنگامی که موتور گرم است، دمای خنک‌کننده با پروانه تنظیم می‌شود. علاوه بر این، از آنجا که سیستم خنک‌کننده تحت فشار است، پس از خاموش کردن موتور قبل از اینکه کاری روی این سیستم انجام دهید یک ساعت صبر کنید.

به منظور اجتناب از خطر سوختگی و تاول‌زدگی، ابتدا دو دور درپوش مخزن را بچرخانید تا فشار مخزن افت کند. هنگامی که فشار افت کرد، درپوش را برداشته و مایع خنک‌کننده را به مخزن اضافه کنید.

بررسی سطح مایع شیشه شوی جلو



برای بهترین نتیجه پاکسازی و برای جلوگیری از یخ‌زدگی مخزن مایع شیشه شوی نباید تا سرپر گردد و یا در آن آب خالص ریخته شود. از محصولات توزیع شده توسط شبکه نمایندگی مجاز ایران خودرو استفاده نمایید.

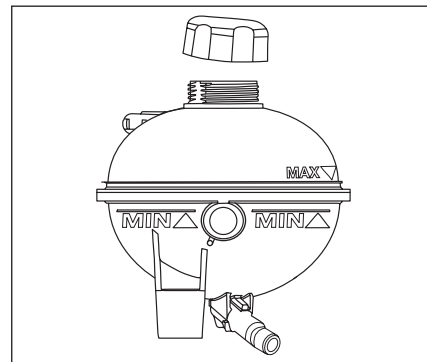
توجه: شیشه‌شوی مورد استفاده در خودرو، محلول ایزوپروپانول می‌باشد.

توجه: اگر به بیش از یک لیتر مایع اضافی برای پر کردن منبع انبساط نیاز باشد، سیستم خنک‌کننده خودرو باید توسط نمایندگی مجاز بازرسی شود، مطمئن شوید در منبع انبساط تا دومین پله محکم بسته شده است. در مواقع اضطراری و تنها هنگامی که ضدیخ توصیه شده در دسترس شما نیست برای پر کردن منبع انبساط از آب تمیز استفاده کنید، اما توجه داشته باشید که این کار باعث کاهش خاصیت ضد یخ مایع خنک‌کننده خواهد شد.

نکته مهم: تخلیه و پر کردن دوباره مایع سیستم خنک‌کننده از عملیات سرویس و نگهداری است که نیاز به دانش کافی دارد و تنها باید توسط افراد مجرب و در نمایندگی‌های مجاز انجام پذیرد. مایع سیستم خنک‌کننده موتور تا دمای -۳۰ درجه سانتیگراد در مقابل انجماد مقاوم می‌باشد.

ضد یخ

ضد یخ حاوی موادی با خواص ضد خوردگی است. نه تنها در شرایط سرد بلکه در طول سال نسبت ضد یخ به آب موجود در سیستم خنک‌کننده باید بین ۴۰ تا ۵۰ درصد باشد. برای اطمینان از خاصیت ضد خوردگی در مایع خنک‌کننده، محلول ضد یخ خودرو باید توسط نمایندگی مجاز بازرسی و تعویض شود.



بررسی مایع خنک‌کننده

سطح مایع خنک‌کننده باید هفته‌ای یکبار هنگامی که خودرو در سطح کاملاً افقی پارک شده و سیستم خنک‌کننده سرد است، بازرسی شود. سطح مایع باید بین علامت‌های حداقل (MIN) و حداکثر (MAX) نشانه‌گذاری شده بر روی دیواره جانبی منبع انبساط باشد. در صورت لزوم منبع انبساط را پر کنید.

پر کردن منبع انبساط

در صورت داغ بودن موتور ۱۵ دقیقه صبر کنید تا حرارت موتور به زیر ۱۰۰ درجه سانتیگراد برسد. توسط تکه‌ای پارچه برای حفاظت از دست‌تان خود، آهسته و با دقت در منبع انبساط را تا پله ایمنی آن بچرخانید، تا فشار بخار منبع انبساط افت کند.

**اخطار**

محلول ضد یخ سمی و نوشیدن آن کشنده است. آن را در بسته و دور از دسترس کودکان نگاه دارید. چنانچه مشکوک به نوشیدن آن شدید، سریعاً به پزشک مراجعه کنید. از تماس محلول ضد یخ با پوست و چشمانتان جلوگیری کنید. در صورت وقوع، ناحیه تماس را با آب فراوان بشوید.

- از باز نمودن در منبع انبساط تا یک ساعت پس از خاموش شدن موتور اجتناب نمایید.

**اخطار**

- در هنگامی که زیر در موتور کار می‌کنید، مراقب باشید زیرا برخی قسمت‌های موتور ممکن است بسیار داغ باشند (خطر سوختگی) و پروانه خنک‌کن موتور ممکن است هر لحظه (حتی هنگامی که سوئیچ استارت خاموش است) به کار بیفتد.

- فن رادیاتور ممکن است پس از خاموش کردن موتور به کار بیفتد، مراقب باشید که اشیاء و البسه در تیغه پروانه گیر نکنند.

- از تماس طولانی‌مدت پوست با روغن‌ها یا مایعات استفاده شده خودداری کنید.

**هشدار**

- چنانچه هر قطعه‌ای از سیستم خنک‌کننده (بغیر از در منبع انبساط) باز یا تعویض شود، بایستی هواگیری مجدداً توسط نمایندگی‌های مجاز مطابق دستورالعمل انجام پذیرد.

- هرگز از مخلوط ضد یخ و آب برای مخزن شیشه شوی استفاده نکنید. این کار به رنگ خودرو آسیب می‌رساند.

**هشدار**

- برای جلوگیری از رسوب گرفتگی خنک‌کننده موتور، روغن گیربکس و بخاری، از مخلوط آب مقطر و ضد یخ (در منبع انبساط) استفاده شود.

روغن‌ها یا مایعات مستعمل را در شبکه فاضلاب یا بر روی زمین نریزید.





اخطار

مراقب باشید آب به داخل قرقره‌های کمربند نریزد. از نفت، پودرهای لباسشویی، براق کننده‌های مبلمان استفاده نکنید.

تجهیزات جلو داشبورد، ساعت، سیستم صوتی، صفحه نمایش:

از پارچه خشک استفاده کنید، از مایعات پاک کننده، اسپری و یا حلال‌ها استفاده نکنید.

موکت کف:

از شوینده‌های خانگی رقیق شده استفاده کنید و برای جلوگیری از تغییر رنگ، آن‌ها را در سایه خشک نمائید.



هشدار

فوراً فصولات پرندگان، لکه‌های باران‌های رزینی، لکه‌های قیر، گریس و چربی‌ها را تمیز کنید. (تمامی این عوامل شامل موادی هستند که می‌توانند باعث خرابی غیرقابل جبران رنگ خودرو شوند).

- برای خشک کردن لنزها و شیشه‌های چراغ جلو و شیشه‌هایی که روکش پلی کرمات دارند، از پارچه‌های خشک و زبر و یا مواد پاک کننده و حلال استفاده نکنید.

- از مواد بنزینی، نفتی یا پارچه‌های آغشته به آن‌ها، برای تمیز کردن بدنه و قطعات پلاستیکی خودرو استفاده نکنید.

- برای پیشگیری از پیشرفت خرابی بدنه که در نتیجه تصادف ایجاد شده است (بر خورد سنگ یا خراش و غیره) آن‌ها را هرچه سریع تر ترمیم کنید.

- نوارهای آبی روی زه‌های آینه‌های جانبی، شیشه‌ها، سپرهای خودرو و... جدا شوند. در صورت باقی ماندن طولانی مدت، بروز مشکل خواهند کرد.

- سؤالات خود را در خصوص سرویس و نگهداری خودرو و یا کیفیت قطعات، می‌توانید با نمایندگی‌های مجاز ایران خودرو مطرح نمایید.

حفاظت از بدنه خودرو

برای محافظت و نگهداری از رنگ و تزئینات پلاستیکی خودرو، پیشنهاد می‌کنیم که آن‌ها را بطور منظم بشوئید. - امکان دارد ذرات ماکروسکوپی ماشین شوی اتوماتیک بر روی بدنه خط بیندازد. مخصوصاً در این خصوص روی رنگ‌های تیره دقت کنید.

- هنگام شست و شوی با آب پرفشار دقت بیشتری مبذول دارید. (به عنوان مثال، فشار و فاصله پاشش را رعایت کنید).

- اگر بدنه خودرو زخمی باشد (روی سپرهای رنگ شده یا چراغ جلو) از روش فوق استفاده نکنید و برای تمیز کردن آن نواحی از دست استفاده کنید. همچنین از ورود آب به داخل قفل‌ها جلوگیری به عمل آورید.

- از قراردادن و خشک کردن زیرپایی بر روی بدنه خودرو خودداری فرمایید. استمرار در عمل خشک کردن زیرپایی روی بدنه خودرو در مدت زمان طولانی، منجر به تغییر رنگ بدنه خودرو خواهد گردید.

پولیش زدن

استفاده منظم از واکس و یا شست و شوی خودرو با آب، رنگ را در مقابل عوامل خارجی محافظت می‌کند.

قسمت‌های پلاستیکی

ابتدا این قسمت‌ها را با شوینده‌های خانگی رقیق تمیز کنید، سپس محل را با پارچه نرم‌دار پاک کنید. جلو داشبورد را برق نیندازید، این محل باید غیر براق باشد تا انعکاس آن در شیشه جلو مانع دید نشود.

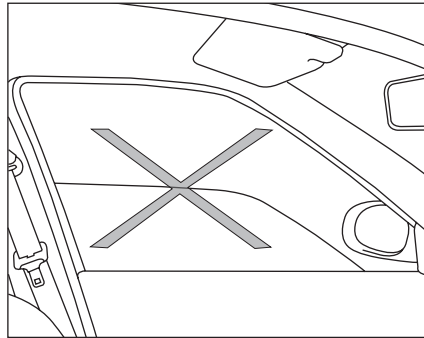
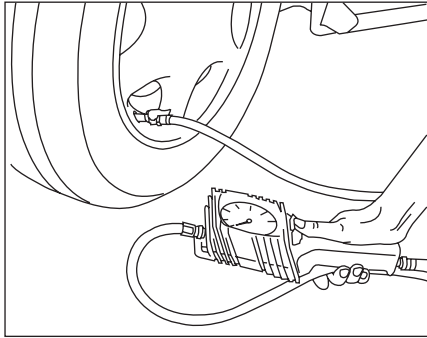
توصیه‌های کیفی در فرآیند شستشوی خودرو

- ۱- توصیه می‌شود شستشوی خودرو در وضعیت عادی هوا هفته‌ای یکبار صورت پذیرد.
- ۲- حتی‌المقدور شستشوی خودرو می‌بایست در سایه انجام شود.
- ۳- توجه داشته باشید که شستشوی را حداقل بعد از نیم ساعت از اتمام کارکرد خودرو شروع کنید.
- ۴- هنگام شستشوی/ خشک کردن خودرو استفاده از لباس‌ها یا وسایل تیز و برنده و زبر که منجر به صدمه به رنگ خودرو می‌شوند مجاز نیست. استفاده از دستکش پلاستیکی در حین شستشو توصیه می‌گردد. ضمناً جهت محافظت از بدنه خودرو هنگام شستشو، از آب ولرم یا سرد استفاده گردد. آب داغ اکیداً استفاده نشود. همچنین توصیه می‌گردد از واکس‌ها و مواد جلا دهنده که ساینده و فرسایشی نیست استفاده گردد.
- ۵- در حین شستشو/ خشک کردن خودرو نمی‌بایست روی رکاب اتومبیل ایستاد یا روی سقف و بدنه خودرو فشار وارد کرد. همچنین توصیه می‌گردد جهت پاک کردن، برق انداختن و جلوگیری از خط و خش روی بدنه خودرو از دستمال چرمی یا کتان استفاده گردد.
- ۶- به دلیل این که غبارهای ترمز بسیار خورنده‌اند، برای شستشوی خودرو ابتدا چرخ‌ها شسته شده و با تعویض دستمال و ظرف آب، بقیه قسمت‌های

خودرو از بالا به پایین شستشو گردد. همچنین در صورت استفاده از رینگ‌های آلومینیومی و صفحات فلزی کرومی، جهت شستشو می‌بایست از یک پارچه نرم و تمیز آغشته به مخلوط آب و صابون ملایم استفاده گردد. لازم به ذکر است که سطوح رینگ‌ها مانند سطوح رنگ شده بدنه خودرو حساس بوده و توصیه می‌گردد، از مواد شیمیایی قوی، شیمیایی و اسیدی و همچنین مواد فرسایشی و خورنده سطوح مانند مواد جلا دهنده کرومی استفاده نشود. مواد جلا دهنده کرومی صرفاً جهت جلا دهی صفحات فلزی کرومی روی رینگ‌های آلومینیومی استفاده گردد.

۷- هنگام شست و شوی با آب پر فشار دقت بیشتری مبذول دارید (فشار و دمای آب رعایت شود). نازل آب حداقل ۳۰ سانتیمتر از بدنه خودرو فاصله داشته باشد. همچنین برای شستشوی سپرهای رنگ شده، قسمت‌های آسیب‌دیده و چراغ‌ها، از روش فوق استفاده نشود و برای تمیز کردن این نواحی از دست استفاده کنید. همچنین نازل مدت زمان زیادی بر روی یک سطح نگه داشته نشود و هنگام شست و شوی با آب پر فشار در نواحی درزهای بین درها و اطراف شیشه‌ها احتیاط بیشتری به عمل آید. از اسپری آب توسط نازل به صورت مستقیم بروی قفل‌ها جلوگیری به عمل آید.

- ۸- ویژگی شوینده مناسب برای شستشوی خودرو:
 - قدرت قلیایی ضعیفی داشته باشد (PH=۷-۹)
 - از روان‌کنندگی خوب برای حفاظت لایه شفاف از خط و خش و اثرات مارپیچی برخوردار باشد. ترجیحاً از شوینده‌های مایع استفاده گردد.
 - عاری از موادی باشد که پس از خشک شدن روی خودرو اثر می‌گذارند.
 - حاوی عوامل براق کننده برای حفظ براقیت و خشک شدن سریع باشد.
- ۹- در مورد خودروهایی با رنگ متالیک و دو پوششه استفاده از کارواش‌های اتوماتیک که از برس‌های دوار جهت شستشو استفاده می‌نمایند، چندان توصیه نمی‌شود.
- ۱۰- در صورت مشاهده هرگونه لکه‌ای مانند فاصله پرندگان، شیره درختان و... به دلیل نفوذ آن در رنگ بدنه، توصیه می‌گردد بلافاصله نسبت به شستشو و رفع لکه از سطح رنگ اقدام لازم صورت گیرد.
- ۱۱- در صورت نشت آب به صندوق عقب و قسمت‌های داخلی خودرو، آن را حتماً خشک کنید.



کاهش مصرف سوخت و حفظ محیط زیست

با به کار بستن نکته‌های زیر می‌توانید آلودگی محیط زیست را کاهش دهید و علاوه بر آن رانندگی را امن‌تر و اقتصادی‌تر کنید:

- از بنزین و روغن موتور توصیه شده توسط سازنده استفاده کنید.
- از سر ریز شدن سوخت هنگام سوخت‌گیری جلوگیری کنید.
- همواره با بازدیدهای دوره‌ای و نگهداری خودرو بر اساس اطلاعات این راهنما از سلامت خودرو اطمینان حاصل کنید.
- دقت کنید سیستم‌های اگزوز، سوخت و روغن، نشستی نداشته باشند.
- بعد از روشن کردن خودرو بلافاصله و به آرامی شروع به حرکت کنید.
- در توقف‌های بیش از ۲ دقیقه، در ترافیک یا پشت چراغ قرمز، موتور را خاموش کنید.
- با آرامش رانندگی کنید و از شتاب‌گیری و ترمزگیری بی‌مورد هنگام رانندگی پرهیز کنید تا علاوه بر کاهش آلایندگی‌های اگزوز از فرسایش قطعات مکانیکی خودرو جلوگیری شود.
- به دور حداکثر سرعت مجاز توجه کنید.
- بطور مرتب باد تایرها را تنظیم و در صورت لزوم آنها را بالانس کنید.
- استفاده از کولر خودرو را به حداقل برسانید، این کار مصرف سوخت را کاهش می‌دهد.
- اگر خودتان روغن موتور خودرو را عوض می‌کنید،

- روغن سوخته را دور نریزید و آن را برای بازیافت به جایگاه‌های تعویض روغن تحویل دهید.
- سفرهای درون شهری خود را طوری برنامه‌ریزی کنید که در ساعت/مسیرهای ترافیک سنگین نباشید.
- سفرهای درون و برون شهری خود را طوری برنامه‌ریزی کنید که کمترین تردد را در زمان‌ها و مسیرهای پرترافیک داشته باشید.
- در صورت امکان از رانندگی در خیابان‌های شلوغ و ساعت‌های پر رفت و آمد خودداری کنید.
- در صورت عدم نیاز، تجهیزات الکتریکی اضافی خود را خاموش نمایید ولی توجه فرمایید ایمنی در اولویت قرار دارد، چراغ‌ها را به محض اینکه دید کم شود روشن نمایید.
- برای داشتن هوای تازه در کابین خودرو، از دریچه‌های روی داشبورد استفاده نمایید و از بازکردن شیشه‌های جانبی خودداری نمایید. زیرا باعث افزایش مصرف

سوخت می‌شود.

- از تایر مناسب خودرو (طبق بخش مربوطه در کتابچه راهنما) استفاده نموده و همواره باد تایر را تنظیم کنید. استفاده از تایر تأیید نشده توسط کارخانه سازنده می‌تواند مصرف سوخت را افزایش دهد.
- چرخ کم باد مصرف سوخت را افزایش می‌دهد.
- با توجه به تأثیر بالای وزن خودرو بر مصرف سوخت، بار و تجهیزات اضافی و غیر ضروری را از خودرو خارج کنید. همچنین در صورتی که از باربند استفاده نمی‌کنید، آن را باز کنید.
- هنگام رانندگی در سراسیمگی از دنده سنگین مناسب، (به طوری که نیاز به فشردن پدال ترمز نباشد) استفاده کنید.
- استفاده از فیلتر هوا و فیلتر روغن مناسب، مطابق استانداردهای ارائه شده در این کتابچه، باعث کاهش مصرف سوخت خواهد شد.

برای شارژ باتری با استفاده از یک دستگاه شارژ کننده باتری Battery Charger:

- باتری را قطع کنید.
- از دستورهای سازنده دستگاه شارژ کننده تبعیت کنید.
- اتصال مجدد را با ترمینال (-) برقرار کنید.
- تمیز بودن ترمینال‌ها و بست‌های باتری را کنترل کنید و در صورتی که سولفاته شده باشند (سفید یا سبز) آن‌ها را باز کرده و تمیز کنید.

برای روشن کردن خودرو با استفاده از یک باتری دیگر

- کابل قرمز را به ترمینال‌های (+) دو باتری وصل کنید.
- یک سر کابل سبز یا مشکی را به ترمینال منفی باتری کمکی وصل کنید.
- سر دیگر کابل سبز یا مشکی را به یک نقطه از بدنه ماشین خراب در دورترین فاصله ممکن از باتری، وصل کنید. استارت بزنیید و موتور را روشن کنید. منتظر شوید تا دور موتور به حالت ایده‌آل برگردد، آنگاه کابل‌ها را قطع کنید.

اجرای روش اقتصادی

بعد از خاموش کردن خودرو و قراردادن کلید در وضعیت تجهيزات جانبی بعضی عملکردها (از قبیل شیشه‌شوی - شیشه بالا برها - لامپ سقفی - سیستم صوتی) به علت تمام نشدن شارژ باتری فقط بمدت ۳۰ دقیقه قابل

استفاده هستند بعد از گذشت ۳۰ دقیقه عملکردهایی که فعال بوده‌اند غیرفعال می‌گردند. برای استفاده مجدد این عملکردها باید موتور را روشن کرد تا بمدت چند لحظه کار کند.

برای این کار شما باید دو برابر زمانی را که موتور در حالت عادی روشن می‌شود و به حالت ایده‌آل می‌رسد وقت صرف کنید. حداقل این زمان بین ۵ تا ۳۰ دقیقه است. چنانچه باتری شارژ نباشد مانع روشن شدن موتور می‌گردد.



هشدار

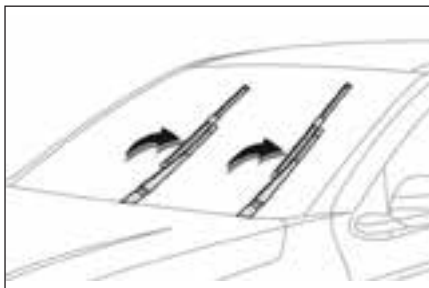
تعویض باتری

همواره از باتری‌هایی استفاده کنید که نوع و مشخصات و محل قرارگیری آنها مانند باتری اصلی خودرو باشند. انواع دیگر ممکن است ظرفیت و اندازه و یا قطب‌های متفاوت داشته باشند. اتصال آنها به سیستم برق خودرو با خطر آتش‌سوزی همراه است. بنابراین لازم و ضروری است که تعویض باتری در نمایندگی‌های مجاز و مطابق با مشخصات فنی توصیه شده توسط شرکت ایران خودرو انجام شود.



اخطار

- اسید موجود در باتری خورنده و سمی است، در صورت نشت آن به موارد زیر توجه کنید:
- در صورت ریختن آن روی لباس یا پوست، بلافاصله لباس آلوده را درآورید و پوست ناحیه تماس را با آب فراوان بشوئید و به پزشک مراجعه کنید.
- در صورت تماس با چشم بلافاصله چشم را حداقل بمدت ۱۵ دقیقه با آب تمیز بشوئید و به سرعت به پزشک مراجعه کنید.
- نوشیدن اسید باتری کشنده است. در صورت نوشیدن آن، سریعاً اقدامات پزشکی لازم انجام شود.
- باتری در حال شارژ گاز هیدروژن قابل انفجار متصاعد می‌کند، جرقه و آتش را از محفظه موتور دور نگه دارید. حین کار در محفظه موتور و به منظور امنیت خود، دستبند و کلیه زیورآلات را از خود جدا کنید. هرگز نگذارید قطب‌های باتری با ابزار و قسمت‌های فلزی خودرو تماس یابند.
- باتری مشکوک به یخ زدگی را شارژ نکنید.
- در زمان شارژ باتری، جرقه یا آتش را از آن دور کنید (باتری شارژ شده یا در حال شارژ، هیدروژن قابل اشتعال متصاعد می‌کند).
- پس از شارژ باتری و قبل از اتصال آن به خودرو، یک ساعت صبر کنید تا گازهای قابل اشتعال آن خارج و خطر اشتعال کم شود.



تعویض تیغه برف پاک‌کن

اهرم برف پاک‌کن را از روی شیشه بلند کنید و تیغه را در حالت ۹۰ درجه نسبت به اهرم قرار دهید. با فشار دادن زبانه میانی تیغه، آن را به سمت پایین فشار دهید تا قلاب از اهرم برف پاک‌کن جدا شود و بتوانید تیغه را خارج نمایید.

برای نصب تیغه جدید این مراحل را برعکس طی کنید.

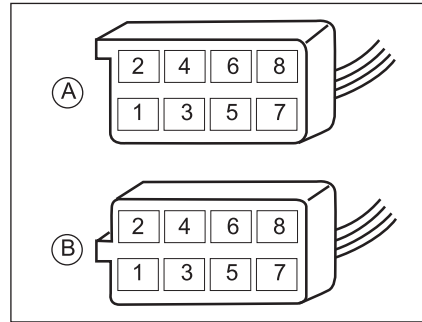


هشدار

- چنانچه خودرو به مدت بیش از ۶ روز بلا استفاده باشد، می‌باید حداقل یک بار روشن شده، به مدت یک ساعت روشن بماند.
- در صورت عدم استفاده از باتری به مدت طولانی (بیش از یک ماه) توصیه می‌شود اتصال‌های باتری را قطع کنید.
- باتری را هنگامی که به خودرو متصل است شارژ نکنید. این کار ممکن است به سیستم برق خودرو خسارت جدی وارد آورد.
- بهتر است هر ماه در صورتیکه درهای باتری قابل باز شدن هستند سطح آب و اسید باتری تا خط حداکثر روی دیواره باتری بررسی شود و در صورت کم بودن آب و اسید آب مقطر اضافه گردد.
- برای جدا کردن سر باتری، سوئیچ را بسته و تمامی مصرف‌کننده‌ها خاموش باشند. پس از گذشت ۲ دقیقه می‌توان سر باتری را جدا کرد.
- وقتی که موتور روشن است، هرگز اتصال‌ها را قطع نکنید.
- هرگز باتری را قبل از جدا کردن اتصال‌ها شارژ نکنید.
- قبل از قطع باتری شیشه‌ها و درهای خودرو را ببندید.
- بعد از شارژ باتری سوئیچ را باز کنید و بعد از یک دقیقه استارت بزنیید تا سیستم الکترونیکی مجدداً راه‌اندازی شود. بنابراین در صورت مشاهده هرگونه مشکلی با نمایندگی مجاز شرکت تماس بگیرید.
- از نگهداری باتری‌های مستعمل در خانه یا رهاسازی آنها در طبیعت خودداری کنید، آنها را در اختیار سازمان‌هایی که مسئولیت جمع‌آوری و بازیافت اینگونه باتری‌ها را دارند قرار دهید.

تجهیزات ذیل از بدو امر بر روی خودرو شما نصب شده است:

- آنتن سقفی
- کابل کواکسیال آنتن COAXIAL
- پارازیت گیر
- تغذیه بلندگوهای جلو
- تغذیه بلندگوهای عقب
- دو کانکتور ۸ پین (دو عدد فیش ۸ راهی)



نصب بلندگوها

- نصب این بلندگوها بر روی خودرو شما مجاز است:
- بلندگوهایی با قطر ۱۶۵ میلیمتر روی درهای جلو*
- بلندگوهایی با قطر ۱۳۰ میلیمتر روی درهای عقب*
- بلندگوهای توئیتور با قطر ۲۲,۵ میلیمتر در قاب‌های آینه*

برقراری اتصال‌ها (کانکتورها - فیش‌ها)

- A1:**
- A2:**
- A3:**
- A4:** (+) تجهیزات*
- A5:**
- A6:** (+) بعد از اتصال - چراغ‌های جانبی*
- A7:** (+) دائمی
- A8:** Mass Earth اتصال زمین (اتصال بدنه)*
- B1:** (+) بلندگوی عقب سمت راست*
- B2:** (-) بلندگوی عقب سمت راست*
- B3:** (+) بلندگوی جلو سمت راست و توئیتور*
- B4:** (-) بلندگوی جلو سمت راست و توئیتور*
- B5:** (+) بلندگوی جلو سمت چپ و توئیتور*
- B6:** (-) بلندگوی جلو سمت چپ و توئیتور*
- B7:** (+) بلندگوی عقب سمت چپ*
- B8:** (-) بلندگوی عقب سمت چپ*



هشدار

قبل از نصب سیستم صوتی و بلندگوهای آن بر روی خودرو، به یک نمایندگی مجاز شرکت ایران خودرو مراجعه نمایید.

توجه

سیستم صوتی بر حسب مدل بوده و کتابچه راهنمای خاص سیستم صوتی همراه با خودرو تحویل می‌گردد.

* در صورت نصب در خودروی شما



فوریت‌های فنی

۹۶	تعویض چرخ‌ها
۱۰۱	فیوزها
۱۰۹	تعویض لامپ‌ها
۱۱۴	بکسل کردن خودرو
۱۱۵	یدک‌کشی

پارک کردن خودرو

- تا جایی که ممکن است خودرو را در محلی سفت، هموار و بدون لغزندگی پارک نمایید.
- ترمز دستی را بکشید و دسته دنده را در وضعیت دنده ۱ یا دنده عقب قرار دهید.
- چراغ هشدار خطر را روشن نمایید، مثلث هشدار را بیرون آورده و آن را در فاصله ۵۰ تا ۱۰۰ متری پشت سر خودرو قرار دهید.
- چنانچه مانعی مانند برجستگی تپه باعث عدم دید کافی رانندگان عقبی باشد فاصله را افزایش دهید.



اخطار

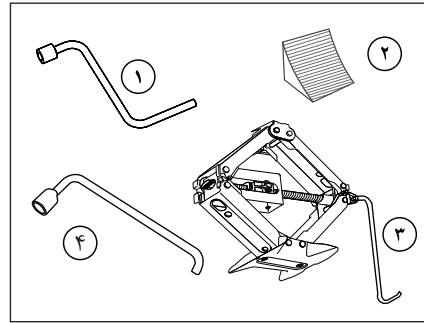
در صورت پنچری، چرخ را در اسرع وقت تعویض نمایید. چرخ‌خی که پنچر شده حتماً باید مورد بازمینی (در صورت امکان تعمیر) یک متخصص قرار گیرد.



اخطار

- جک برای تعویض چرخ‌ها به کار می‌رود. در هیچ شرایطی نباید از آن برای عملیات دیگری از قبیل تعمیرات و یا دسترسی به زیر خودرو استفاده نمود.

- اگر از عمر چرخ زاپاس زمان زیادی گذشته است، آن را برای بازرسی به یکی از نمایندگی‌های مجاز نشان دهید تا از وضعیت مناسب آن برای استفاده بدون خطر اطمینان حاصل نمایید.



ابزار تحت اختیار شما

ابزار زیر در یک جعبه پلاستیکی، که در وسط چرخ زاپاس نصب شده است قرار دارد.

۱- آچار چرخ

۲- گوه

۳- جک و دسته جک

۴- آچار چرخ نصب شده به دیواره داخلی صندوق



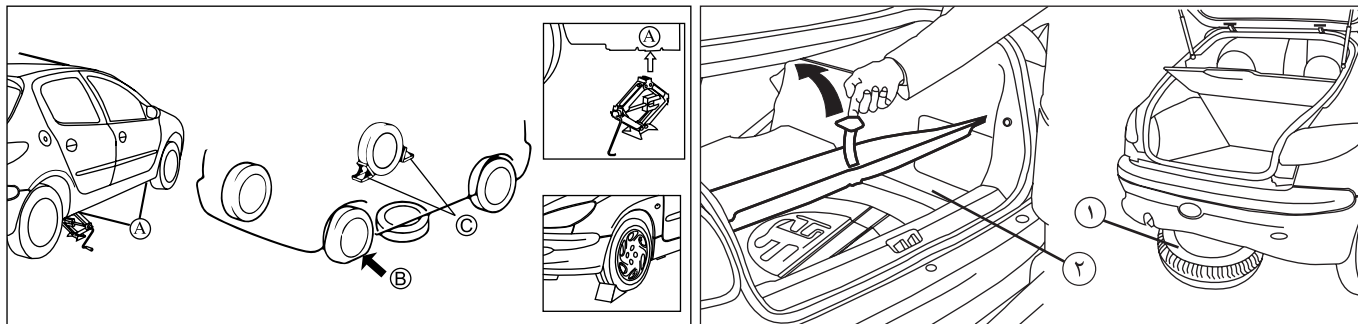
هشدار

تایرها فقط زمانی که سرد هستند باید مورد کنترل قرار گیرند. این کار باید حداقل ماهی یکبار انجام شود.



اخطار

- از جک فقط برای تعویض چرخ بر روی سطوح هموار، بدون لغزندگی و سخت استفاده نمایید.
- هرگز خودرو را از محلی بجز آنچه که برای جک زدن تعیین شده است بالا نبرید.
- هنگامی که خودرو بر روی جک می‌باشد، از قرار گرفتن تایلر زاپاس در زیر خودرو مطمئن شوید.
- در هنگامی که خودرو بر روی جک می‌باشد، به زیر خودرو نروید.
- هرگز در حالی که خودرو بر روی جک می‌باشد آن را به کار نیندازید و به سرنشینان اجازه ماندن در خودرو را ندهید.
- هرگز از هیچ جکی غیر از جک خودرو خودتان استفاده ننمایید.
- از جک خودرو خود برای بلند کردن سایر خودروها استفاده ننمایید.
- از مهار مناسب چرخ‌ها توسط متوقف‌کننده‌ها اطمینان حاصل نمایید در غیر اینصورت حرکت تصادفی خودرو باعث بروز صدمات جسمی می‌شود.
- همواره مکان امنی را که دور از مسیر تردد اصلی است برای تعویض چرخ انتخاب کنید.
- بعد از تعویض چرخ خودرو**
- فوراً تنظیم میزان سفتی پیچ‌ها و فشار باد چرخ زاپاس را کنترل نمایید.
- پنچری تایلر آسیب دیده را بگیرد و سریعاً در جایگاه آن در خودرو قرار دهید.



بستن چرخ خودرو

چرخ را در محل خود قرار دهید. پیچ‌ها را با آچار چرخ کمی سفت کنید. جک را جمع کنید و از زیر خودرو خارج سازید. پیچ‌ها را با آچار چرخ کاملاً سفت کنید. برای جازدن قالبیاق ابتدا شسیار آن را روی والو قرار دهید سپس با دست آن را جا بزنید.

ابزار و چرخ را جمع کنید و در درون چرخ تعویض شده قرار دهید.

بازکردن چرخ خودرو

گوه را در زیر چرخ بگذارید که به صورت اریب در مقابل چرخ است که باید تعویض شود. (مطابق تصویر بالا، چرخ که در جهت قطری تایر پنچر (B) می‌باشد را به شکل مناسب (C) مهار نمایید تا از حرکت خودرو هنگام بالا بردن جلوگیری شود).

تایر زاپاس را در نزدیکی محلی که خودرو بلند شده است مطابق شکل به منظور جلوگیری از لغزیدن جک زیر خودرو بگذارید.

قالبیاق را با کشیدن دسته جک در فضاهای خالی اطراف والو بیرون بیاورید.

پیچ‌های چرخ را کمی شل کنید.
جک را در یکی از چهار محل تعبیه شده در قسمت زیر خودرو (A)، که به چرخ تعویضی نزدیکتر است، قرار دهید. جک را به اندازه‌ای باز کنید که سطح زیرین آن کاملاً با زمین تماس پیدا کند.

از عمود بودن محور کف جک نسبت به محل مورد استفاده (A)، اطمینان حاصل نمایید.

خودرو را بالا ببرید.
پیچ‌ها را به طور کامل باز کنید و چرخ را تعویض کنید.

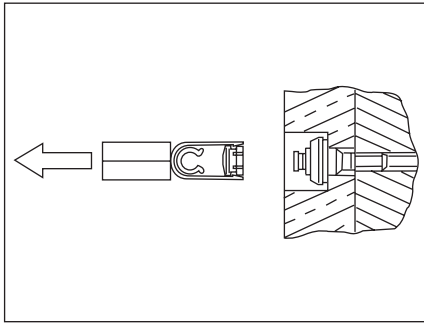
دسترسی به تایر زاپاس (بدک) و جک

۱- ۲۰۶ هاچ بک

- چرخ خارج از اتاق خودرو قرار دارد. در زیر صندوق عقب و بوسیله یک میله فلزی نگه داشته است.
- آچار چرخ را از صندوق عقب را بردارید. آنگاه پیچ چرخ را از زیر موکت داخل صندوق عقب باز کنید تا چرخ زاپاس آزاد شود.
- چنگک متصل شده را به سمت پایین آزاد کنید، و سپس آن را باز کنید.
- جک خودرو را که در داخل تایر جاسازی شده است، از داخل زاپاس خارج کنید.

۲- ۲۰۶ صندوق‌دار

- موکت کف صندوق عقب را بوسیله دستگیره آن بلند کنید. دستگیره را به قلابی که در قسمت عقب لبه در صندوق است، وصل کنید تا موکت ثابت بماند.



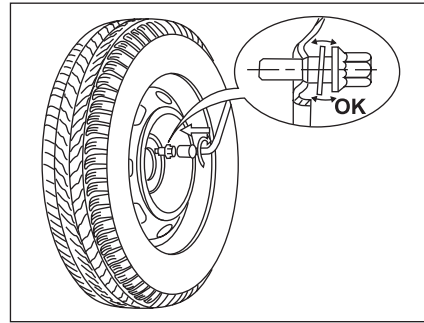
پیچ‌های ضد سرقت*

در صورتی که خودرو شما به پیچ‌های ضد سرقت مجهز باشد (یکی بر روی هر چرخ) ابتدا باید سرپوش کرومی آنرا بردارید. سپس قبل از باز کردن آن با پین پیچ ضد سرقت (در داشبورد) و آچار چرخ (در آستر قسمت راست عقب صندوق) روکش پلاستیک روی پیچ را به کمک ابزار زرد رنگ (داخل جعبه‌ای در قسمت چپ صندوق) بردارید.



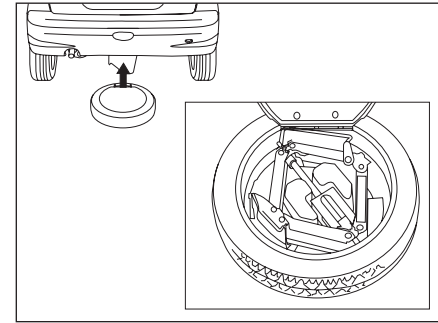
هشدار

- شماره کد حک شده روی پین پیچ ضد سرقت را به دقت یادداشت کنید. در این صورت شما می‌توانید در صورت نیاز یک نسخه دیگر (زاپاس) از آن را از نمایندگی‌های ایران خودرو تهیه فرمایید.



توجه:

چنانچه خودرو شما مجهز به رینگ آلومینیومی است، دقت کنید که هنگام بستن آن واشر پیچ با رینگ تماس حاصل نکند. محکم شدن رینگ‌ها با قرار دادن یک حائل مخروطی شکل روی هر پیچ تضمین شده است.
- وقتی پیچ‌های واشردار روی رینگ فولادی زاپاس گشتاور (ترک) می‌شوند، واشرها آزاد باقی می‌مانند و مشکلی از این بابت وجود ندارد.
- در خودروهای مجهز به رینگ‌های آلومینیومی، چرخ پنجم به عنوان چرخ موقت در خودرو (تعویض در مواقع اضطراری و پنچر شدن)، تعریف شده است. لذا عدم تطابق شرکت سازنده تایر و گل تایر چرخ زاپاس با سایر تایرهای رینگ آلومینیومی، بلامانع می‌باشد.



جاگذاری تایر تعویض شده

۲۰۶ هاج بک

چرخ را در وسط چنگک فلزی قرار داده و پیچ چرخ را ابتدا از پایین بسته و سپس از داخل صندوق محکم نمائید.

۲۰۶ صندوق‌دار

چرخ را در محل خود زیر موکت کف صندوق قرار دهید.



اخطار

اطمینان حاصل نمایید که تایر، جک و ابزارآلات بعد از استفاده در جای خود قرار گرفته و محفوظ گردند. در غیر این صورت این اجزا ممکن است در هنگام تصادف یا ترمز اضطراری پرتاب شده و خطرآفرین باشند.

* در صورت نصب در خودروی شما

لاستیک‌های یخ شکن

چنانچه خودرو شما به لاستیک‌های یخ شکن روی رینگ‌های فلزی مجهز است، الزاماً باید از پیچ‌های ویژه‌ای که از نمایندگی‌های ایران خودرو قابل تهیه است، استفاده کنید.

زنجیر چرخ

- زنجیر چرخ می‌تواند کنترل خودرو توسط راننده را تحت تأثیر قرار دهد. لذا هنگام استفاده، به موارد توجه نمایید.
- با سرعت بیش از ۵۰ کیلومتر بر ساعت رانندگی نکنید.
- البته در صورتی که سازنده زنجیر چرخ، سرعت کمتری تعیین کرده باشد آن را ملاک قرار دهید.
- با احتیاط برانید و تا حد امکان از روی موانعی مانند چاله، سرعت گیر و ... با کمترین سرعت عبور کنید.
- از بستن زنجیر چرخ بر روی چرخ زاپاسی که در صندوق عقب قرار دارد، خودداری کنید. این کار می‌تواند به چرخ زاپاس و بدنه خودرو آسیب برساند.
- در صورت استفاده از زنجیر چرخ در جاده‌های فاقد برف و یخ، تایرها و زنجیر چرخ دچار آسیب‌دیدگی خواهند شد.
- استفاده از زنجیر چرخ در خودروهای با رینگ آلومینیومی می‌تواند سبب ایجاد خراش در سطوح رینگ شود.
- بهتر است جهت ایمنی بیشتر خود و خودرو، از تایرهای زمستانی به جای زنجیر چرخ استفاده نمایید.
- برای اطلاع از زنجیر چرخ مناسب خودروی خود، به نمایندگی‌های مجاز ایران خودرو مراجعه نمایید.



هشدار

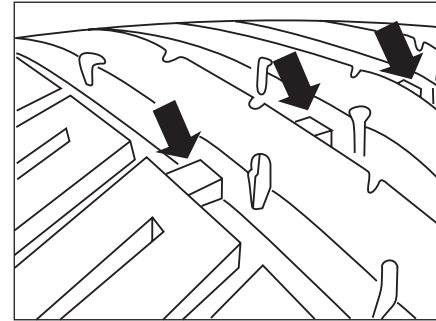
فشار کم باعث پیدایش فرسودگی پیش از موعد و گرم شدن غیرطبیعی تایرها می‌گردد و همچنین پیامدهای بسیاری در زمینه ایمنی در پی خواهد داشت:

- عملکرد بد در جاده
- خطر ترکیدن و یا از بین رفتن آج تایر
- فشار باد چرخ‌ها به وزن و سرعت خودرو بستگی دارد. فشار را مطابق شرایط استفاده تنظیم کنید.
- توجه داشته باشید که از بین رفتن یا درست بسته نشدن درپوش سوپاپ باد چرخ می‌تواند باعث کم شدن فشار باد آن شود. همیشه از درپوش سوپاپ مشابه درپوش اولیه استفاده کنید و آن را کاملاً ببندید.



اخطار

- هرگز از هیچ پیچ چرخ غیر از پیچ چرخ‌های اصلی خودرو خودتان استفاده ننمایید. استفاده از پیچ‌های نامناسب چرخ و همچنین بستن نادرست چرخ‌ها باعث شل‌شدگی یا افتادن چرخ و بروز تصادف می‌شود.
- هرگز از روغن موتور یا روغن روانکاری بر روی پیچ‌ها استفاده ننمایید. این کار منجر به شل شدن آنها می‌شود.

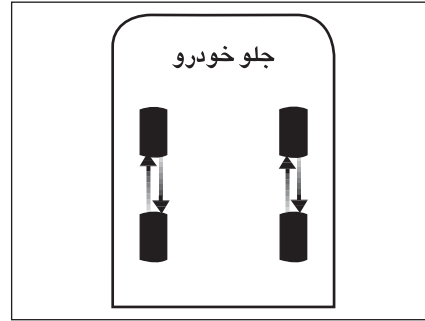


نشانگر ساییدگی تایر

تایرهایی که روی خودرو سوار شده‌اند، دارای نشانگرهایی هستند که در چندین نقطه روی محیط تایر بین آج‌ها قرار گرفته‌اند. هنگامی که تایرها تا اندازه‌ای ساییده می‌شوند که ۱/۶ میلی‌متر از آج باقی می‌ماند، نشانگرها نمایان می‌شوند و در این زمان تایرها باید تعویض شوند.

فشار باد تایرها:

باد تایرها حداقل هر ماه یک‌بار، زمانی که تایرها خنک هستند باید مطابق برجسب فشار باد تایر چک شود. کم بودن باد تایر ایجاد حرارت کرده و عمر تایر را کاهش می‌دهد. باد زیاد نیز موجب اثرات منفی روی راحتی و سواری خودرو می‌شود.



چرخش تایرها در خودرو:

در خودروهای دیفرانسیل جلو، سایش تایرهای جلو به علت نیروهای ترمزی، رانشی و نیروهای فرمان بیشتر از تایرهای عقب است. لذا به منظور سایش یکنواخت تایرها توصیه می‌گردد که مطابق تصویر فوق بعد از هر ۱۰۰۰۰ کیلومتر جابجا شوند.

سایز تایر:

سایز تایر خودروی شما بر روی دیواره آن به صورت عبارتی شبیه عبارت زیر حک شده است:
185 / 65 / R14 که ۱۸۵ عرض تایر به میلی‌متر، ۶۵ نسبت ارتفاع به عرض تایر، R معرف ساختار رادیال و ۱۴ قطر رینگ به اینچ می‌باشد.



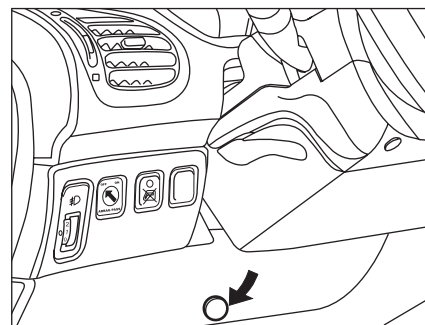
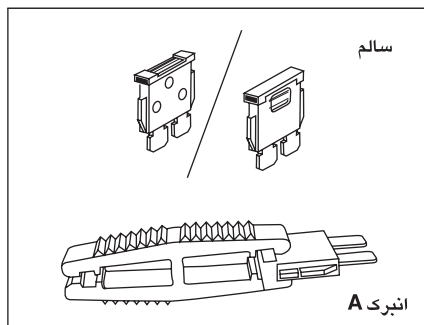
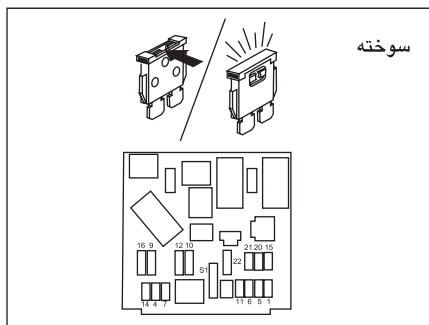
اخطار

– رانندگی با تایرهایی که فشار باد آنها بیش از ۲۰ درصد مقدار توصیه شده کاهش یافته است ضمن افزایش مصرف سوخت و تأثیر بر روی دینامیک خودرو، در جاده‌های ناهموار، دست‌انداها و کوهستانی ممکن است باعث آسیب دیدگی رینگ و دفرمگی آن شود. ضمناً ریسک منگنه شدن شن‌ریزه‌ها بین رینگ و تایر افزایش یافته و باعث تخلیه آبی باد می‌گردد که ممکن است حادثه‌ساز باشد.



اخطار

– تایرهای معیوب خطرناکند! از رانندگی با تایرهای معیوب، ساییده، صاف و یا تایرهایی که بیش از حد باد شده باشند، خودداری کنید.
 – همواره از تایرهای با طرح رادیال هم نوع و هم جنس برای چرخ‌های جلو و عقب خودرو استفاده کنید. از تایرهای با طرح ضربدری استفاده نکنید.
 – رینگ‌های خودروی شما تیوب خور نیستند. از تایرهای تیوب دار استفاده نکنید.
 – هرگز با تایرهای ساییده شده، پاره، فرسوده و تایرهایی که باد آن‌ها تنظیم نیست، رانندگی نکنید
 – تایرهای کم باد سرعت ساییده می‌شوند و باعث افزایش مصرف سوخت و کاهش فرمان‌پذیری می‌شوند.



همواره یک فیوز معیوب را با یک فیوز سالم مشابه آن جایگزین کنید.

برداشتن و نصب فیوز
قبل از تعویض فیوز لزوماً باید علت اشکال را بیابید و آن را رفع کنید. شماره فیوزها روی جعبه فیوز مشخص شده است. از انبرک A* استفاده کنید.

تعویض فیوز
یک جعبه فیوز زیر داشبورد در قسمت جلو راننده و دیگری در محفظه موتور قرار دارد.

جعبه فیوز داشبورد
با یک سکه، پیچ را یک چهارم دور بچرخانید. سپس درپوش آن را بردارید تا فیوزها نمایان شوند. فیوزهای یدکی و انبرک A* روی قسمت داخلی در جعبه فیوز زیر داشبورد قرار دارند.

* در صورت نصب در خودروی شما

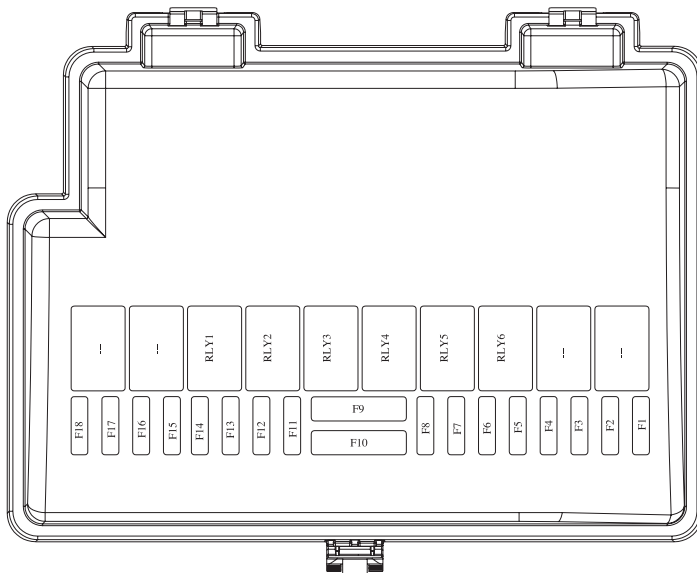
جعبه فیوز محفظه موتور*

چیدمان رله‌ها داخل موتور

شماره رله	عملکرد رله	شدت جریان - نوع
R1	رله پمپ بنزین	30A- 1 Contact
R2	رله کنترل موتور	30A- 1 Contact
R3	رله چراغ کوچک	35A- 1 Contact
R4	رله بوق	35A- 1 Contact
R5	رله برف پاک‌کن جلو	30A- 2 Contact
R6	رله برف پاک‌کن جلو	30A- 2 Contact

جعبه فیوز در سمت راست محفظه موتور قرار دارد. برای دست‌یابی به آن، گیره‌های در جعبه را آزاد کنید و در را بردارید. هنگام بستن در جعبه، از جا افتادن صحیح آن مطمئن شوید.
دارنده خودرو نباید اتصالات فیوزها را دستکاری و قطع و وصل کند. هر مشکلی در این قسمت‌ها باید توسط متخصص مجاز بررسی شود.

جعبه فیوز داخل موتور*

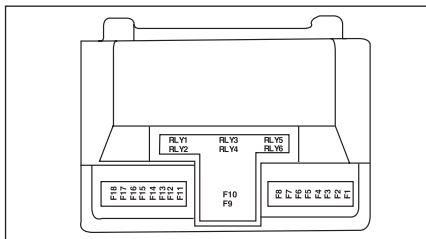


شماره فیوز	شدت جریان	عملکرد
F1	40A	تغذیه برق سوئیچ استارت
F2	20A	تغذیه برق چراغ‌های جلو چپ
F3	20A	تغذیه برق چراغ‌های جلو راست
F4	20A	تغذیه برق کمپرسور کولر
F5	10A	تغذیه رله چراغ‌های کوچک
F6	-	رزرو
F7	40A	تغذیه سیستم ضد قفل ABS
F8	30A	تغذیه سیستم ضد قفل ABS
F9	40A-MAXI	تغذیه فن دور تند و کند
F10	70A-MAXI	تغذیه نود مرکزی BCM
F11	20A	بوق
F12	30A	استارت
F13	-	رزرو
F14	30A	رله برف پاک‌کن جلو
F15	10A	سنسور اکسیژن
F16	40A	تغذیه رله دوبل
F17	10A	تغذیه پمپ بنزین
F18	10A	تغذیه یونیت موتور

* در صورت نصب در خودروی شما

جعبه فیوز محفظه موتور

جعبه فیوز در سمت راست محفظه موتور قرار دارد. برای دست‌یابی به آن، گیره‌های در جعبه را آزاد کنید و در را بردارید. هنگام بستن در جعبه، از جا افتادن صحیح آن مطمئن شوید. دارنده خودرو نباید اتصالات فیوزها را دستکاری و قطع و وصل کند. هر مشکلی در این قسمت‌ها باید توسط متخصص مجاز بررسی شود.

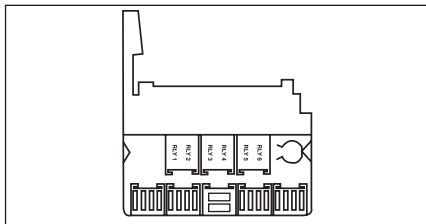


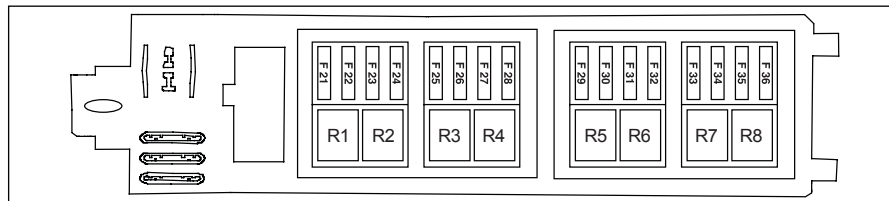
جدول راهنمای رله‌ها

شماره رله	عملکرد	شدت جریان - نوع
RLY1	رله کنترل موتور	30A-1 Contact
RLY2	رله پمپ بنزین	30A-1 Contact
RLY3	رله مه‌شکن	30A-1 Contact
RLY4	رله بوق	30A-1 Contact
RLY5	رله برف‌پاک‌کن جلو	30A-2 Contact
RLY6	رله برف‌پاک‌کن جلو	30A-2 Contact

شماره فیوز	شدت جریان	عملکرد
۱	40A	تغذیه برق سوئیچ استارت- ایموبیلایزر
۲	30A	رله مه شکن- بوق
۳	40A	تغذیه برق رابط سیستم های درونی BCM
۴	30A	تغذیه برق رابط سیستم های درونی BCM
۵	-	رزرو
۶	-	رزرو
۷	30A	ترمز ABS
۸	30A	ترمز ABS
۹	40A-MAXI	فن دور تند و کند
۱۰	50A-MAXI	تغذیه برق رابط سیستم های درونی BCM
۱۱	40A	تغذیه برق رابط سیستم های درونی BCM
۱۲	20A	تغذیه نود جلو
۱۳	15A	تغذیه نود جلو
۱۴	30A	رله برف پاک کن جلو
۱۵	10A	تغذیه اکسیژن سنسورها
۱۶	30A	تغذیه رله دوبل
۱۷	10A	تغذیه پمپ سوخت
۱۸	10A	تغذیه یونیت موتور

* تغذیه برق رابط سیستم های درونی BCM یا در فیوز F10 و یا در فیوز F11 می‌باشد.





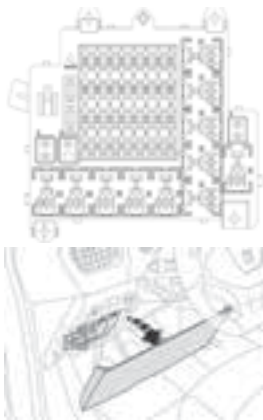
چیدمان رله‌ها داخل اتاق

جعبه فیوز داشبورد

شماره رله	عملکرد رله	شدت جریان - نوع
R1	پمپ شیشه‌شوی جلو	30A- 2 Contact
R2	پمپ شیشه‌شوی عقب	30A- 2 Contact
R3	گرم‌کن شیشه عقب و آینه‌ها	30A- 1Contact
R4	فن بخاری	40A- 1 Contact
R5	شیشه بالابر عقب	30A- 1Contact
R6	شیشه بالابر جلو	30A- 1Contact
R7	---	---
R8	برف پاک‌کن عقب	30A- 2Contact

شماره فیوز	شدت جریان	عملکرد
F21	---	رزرو
F22	10A	تغذیه سوئیچ اصلی (وضعیت دو) یونیت کیسه هوا و نود مرکزی
F23	20A	تغذیه سوئیچ اصلی (وضعیت اول) فندک
F24	10A	تغذیه سوئیچ اصلی - وضعیت اول (تحریک رله بخاری، رادیو، چراغ ترمز، نود جلو، نود مرکزی و جلو امپر)
F25	10A	تغذیه دایم رادیو
F26	20A	تغذیه نود مرکزی
F27	20A	تغذیه نود مرکزی
F28	30A	تغذیه نود مرکزی و تغذیه اصلی و تحریک رله محرک در عقب
F29	30A	شیشه بالابر عقب
F30	30A	تغذیه نود مرکزی (شیشه بالابر جلو)
F31	30A	شیشه گرم‌کن عقب
F32	30A	تغذیه فن بخاری
F33	30A	استارت موتور
F34	10A	تغذیه سوئیچ اصلی (وضعیت دو) ایموبیلایزر، کانکتور عیب‌یابی، جلو‌امپر، سنسور فشار گاز کولر، یونیت موتور
F35	5A	تغذیه سوئیچ اصلی (وضعیت دو) - سیستم ضدقفل ترمز ABS
F36	10A	تغذیه باتری ایموبیلایزر، کانکتور عیب‌یابی، جلو‌امپر، تحریک شیشه گرم‌کن، پمپ شیشه‌شوی

فیوز و رله داخل اتاق



تغذیه قفل مرکزی	30A	F25
تغذیه نود مرکزی BCM	20A	F26
تغذیه رله ها، نمایشگر؛ کولر	5A	F27 *
تغذیه نود مرکزی BCM	20A	F28
تغذیه دیاگ	5A	F29
تغذیه حافظه رادیو پخش	10A	F30
تغذیه نور پایین چراغ‌های جلو	15A	F31
تغذیه نور بالای چراغ‌های جلو	15A	F32
تغذیه فن بخاری	40A	F33
تغذیه شیشه بالابر جلو؛ آینه	40A	F34
تغذیه شیشه بالابر عقب	40A	F35
رزر	5A	F36
رزر	10A	F37

چیدمان رله‌ها داخل اتاق

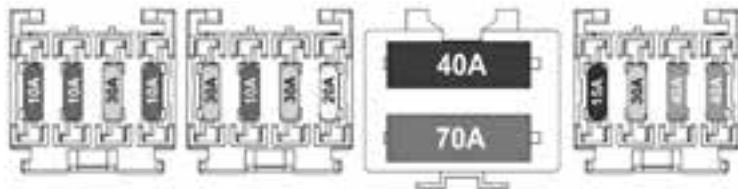
شماره رله	عملکرد رله	شدت جریان - نوع
R1	رله فن	35A- 1 Contact
R2 *	رله جلو امپر - کولر ونود جلو FCM - چراغ‌های نور بالا	20A- 1 Contact
R3	رله ولتاژ ECO	35A- 1 Contact
R4	رله گرم کن شیشه عقب و آینه های جانبی	20A- 1 Contact
R5	رله پمپ شیشه شور جلو	20A- 2 Contact
R6	رله پمپ شیشه شور عقب	20A- 2 Contact
R7	رله شیشه بالابر جلو	35A- 1 Contact
R8	رله شیشه بالابر عقب	35A- 1 Contact
R9 *	رله صندوق پرن وموتوربرف پاک کن عقب	20A- 2 Contact
R10	رله در بازکن مرکزی	20A- 2 Contact
R11	رله در قفل کن مرکزی	20A- 2 Contact

جعبه فیوز داشبورد *

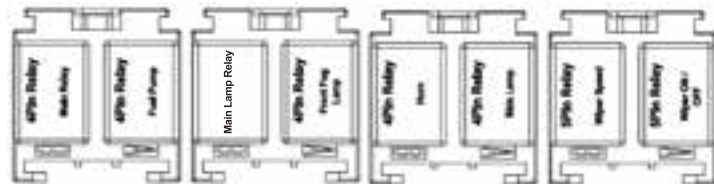
شماره فیوز	شدت جریان	عملکرد
F1	-	رزر
F2	5A	رله فن بخاری
F3 *	5A	تغذیه نود جلو FCM، کولر، جلوامپر
F4 *	10A	تغذیه موتوربرف پاک کن عقب و قفل صندوق عقب
F5	5A	تغذیه نورزمینه
F6	5A	تغذیه سیستم ضد قفل ترمز ABS
F7	10A	تغذیه یونیت کیسه هوا
F8 *	5A	تغذیه وضعیت ۲ سوئیچ برای نود مرکزی - جلو امپر - ایموبلایزر - ECU
F9	5A	تغذیه پمپ شیشه شور
F10 *	5A	تغذیه وضعیت ۱ سوئیچ برای نود مرکزی - نمایشگر - شیشه بالابر جلو - تغذیه آنتن - جلوامپر
F11	10A	تغذیه چراغ دنده عقب
F12	5A	تغذیه سوئیچ چراغ ترمز
F13	10A	تغذیه سوئیچ سه حالت گاز کولر
F14 *	5A	تغذیه قطع کن شیشه‌های عقب - چراغ سقف - چراغ داخل صندوق عقب - سنسور دنده عقب
F15	20A	تغذیه برق فن‌دک
F16	10A	تغذیه برق رادیو پخش
F17	-	رزر
F18	-	رزر
F19	-	رزر
F20	-	رزر
F21	-	رزر
F22	10A	تغذیه شیشه بالابرهای جلو
F23	5A	تغذیه گرمکن آینه‌های جانبی
F24	30A	تغذیه رله گرمکن شیشه عقب و آینه‌های جانبی

* در صورت نصب در خودروی شما

جعبه فیوز محافظه موتور*



شماره رله	عملکرد رله	شدت جریان - نوع	رنگ رله
RL6	روشن / خاموش برف پاک کن جلو	HC Micro 5P (12V/30A/20A)	زرد
RL5	تعیین دور برف پاک کن جلو	HC Micro 5P (12V/30A/20A)	زرد
RL4	لامپ چراغ کوچک	HC Micro 4P (12V/35A)	قهوه‌ای
RL3	بوق	HC Micro 4P (12V/35A)	قهوه‌ای
RL8	مه شکن جلو	HC Micro 4P (12V/20A)	سبز
RL7*	رله چراغ جلو نور بالا	HC Micro 4P (12V/35A)	قهوه‌ای
RL2	رله پمپ بنزین	HC Micro 4P (12V/35A/With Diode)	آبی
RL1	رله اصلی	HC Micro 4P (12V/35A/With Diode)	آبی

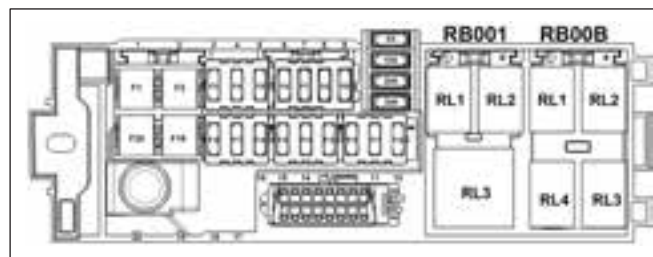


* در صورت نصب در خودروی شما

شماره فیوز	شدت جریان	عملکرد
F1	15A	برق مه شکن جلو
F2	30A	برق ۱ ماژول ABS
F3	40A	برق ۲ ماژول ABS
F4	40A	برق قدرت سوئیچ استارت - ۲ - ایموبیلایزر*
F5	40A	برق اتومات استارت
F6	70A	چراغ کوچک
F7	30A	برق اتومات استارت
F8	10A	بوق
F9	30A	فن موتور
F10	20A	برق قدرت باس بار جعبه فیوز داخل داشبورد - ۱
F11	10A	اکسیژن سنسورها
F12	10A	پمپ بنزین
F13	30A	رله اصلی
F14	10A	برق باتری بعداز رله اصلی برای ECU
F	10A	فیوز ذخیره ۱
F	20A	فیوز ذخیره ۲
F	30A	فیوز ذخیره ۳
F	40A	فیوز ذخیره ۴



شیشه بالا بر عقب	Mini	30A	F11*
برف پاکن عقب	Mini	15A	F12
تغذیه دائم رادیوپخش	Mini	10A	F13
پمپ شیشه شور	Mini	5A	F14
نود مرکزی (شیشه بالا بر جلو)	Mini	30A	F15
تغذیه نود مرکزی	Mini	20A	F16
تغذیه نود مرکزی	Mini	20A	F17
تغذیه قفل مرکزی	Mini	30A	F18
تغذیه شیشه گرمکن	JCASE	30A	F19
تغذیه فن بخاری	JCASE	40A	F20



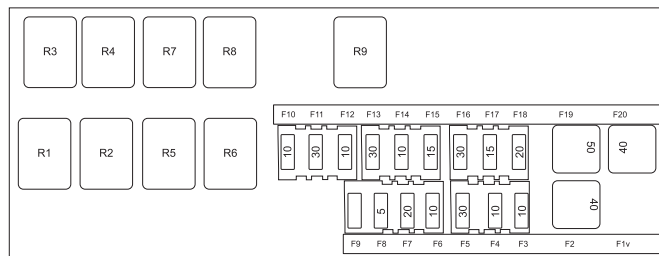
جعبه فیوز داشبورد*

فیوز باکس داخل اتاق			
شماره فیوز	مقدار فیوز	نوع فیوز	عملکرد
F1	JCASE	رزر
F2	JCASE	رزر
F3*	10A	Mini	چراغ دنده عقب
F4*	10A	Mini	تغذیه سویچ اصلی (وضعیت ۱) - بخاری - رادیو - چراغ ترمز - نود مرکزی - جلوآمپر - آنتن - گرم کن شیشه عقب - چراغ ترمز سوم - چراغ نقشه خوان - چراغ داشبورد
F5	20A	Mini	تغذیه سویچ اصلی (وضعیت ۱) - فندک
F6	10A	Mini	تغذیه سویچ اصلی (وضعیت ۲) - یونیت کیسه هوا
F7	10A	Mini	تغذیه سویچ اصلی (وضعیت ۲) - دیاگ - سنسور فشارگاز - ایموبلایزر
F8	10A	Mini	تغذیه سویچ اصلی (وضعیت ۲) - سیستم ضد قفل ترمز ABS و ECU
F9	5A	Mini	تغذیه سویچ اصلی (وضعیت ۲) - نود مرکزی - جلو آمپر
F10	Mini	رزر

رله‌های محفظه داشبورد			
شماره رله	عملکرد رله	شدت جریان - نوع	
RB001	پمپ شیشه شوی جلو	RL1	30A-2CONTACT
	پمپ شیشه شوی عقب	RL2	30A-2CONTACT
	فن بخاری	RL3	35A-1CONTACT
RB002	برف پاکن عقب	RL1	30A-2CONTACT
	گرم کن شیشه عقب و آینه‌ها	RL2	30A-1CONTACT
	شیشه بالا بر عقب	RL3	30A-1CONTACT
	RL4

* در صورت نصب در خودروی شما

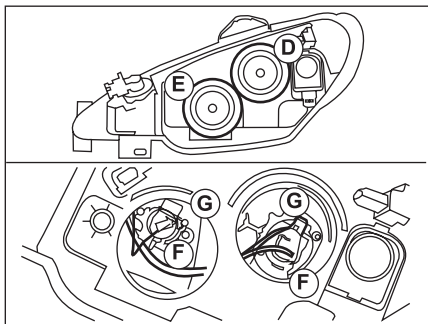
فیوز باکس داخل موتور				
شماره فیوز	مقدار فیوز	نوع فیوز	تغذیه ورودی به فیوز	بارهای متصل به فیوز
F1	*	JCASE	Bat	رزرز
F2	40A	JCASE	Bat	تغذیه ورودی استارت سوئیچ
F3	10A	Mini	Bat	کمپرسور کولر
F4	10A	Mini	Bat	تغذیه یونیت کنترل موتور
F5	30A	Mini	Bat	استارت
F6	10A	Mini	تغذیه بعد از رله موتور VEL	تغذیه سنسورهای یونیت کنترل موتور
F7	20A	Mini	تغذیه بعد از رله موتور VEL	تغذیه انژکتور و کویل
F8	5A	Mini	تغذیه بعد از رله موتور VEL	تغذیه بوئین رله‌های فن خنک‌کننده موتور
F9	*	Mini	تغذیه بعد از رله موتور VEL	رزرز
F10	10A	Mini	Bat	پمپ بنزین
F11	30A	Mini	Bat	تغذیه موتور
F12	10A	Mini	Bat	کالکتور غمب‌یابی و جلو آمپر و یونیت ضد سرقت
F13	30A	Mini	Bat	ترمز ضد قفل ۱
F14	10A	Mini	Bat	بوق
F15	15A	Mini	Bat	مه‌شکن جلو
F16	30A	Mini	Bat	برف پاک کن
F17	15A	Mini	Bat	چراغ نور بالا
F18	20A	Mini	Bat	چراغ نور پایین
F19	50A	JCASE	Bat	فن خنک‌کننده موتور
F20	40A	JCASE	Bat	ترمز ضد قفل ۲



جعبه فیوز محافظه موتور*

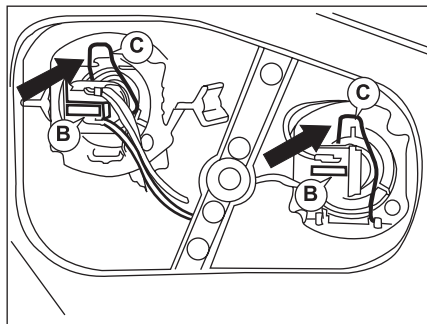
رله‌های محافظه موتور			
شماره رله	تعداد کنتاکت رله	جریان رله	بارها
RL1	۱	30A	بوق
RL2	۱	30A	مه‌شکن جلو
RL3	۲	30A	برف پاک کن کند/ تند
RL4	۲	30A	برف پاک کن خاموش/ روشن
RL5	۱	30A	نور بالا
RL6	۱	30A	نور پایین
RL7	۱	30A	پمپ بنزین
RL8	۱	30A	موتور
RL9	۱	30A	کمپرسور کولر

* در صورت نصب در خودروی شما



چراغ‌های نور بالا H1 55W

- برای لامپ H7 55W پوشش محافظ D و برای لامپ H1 55W درپوش محافظ E را درآورید.
- فیش یا فیش‌های اتصال برقی F را جدا کنید.
- دو طرف گیره یا گیره‌های اتصال G را فشار دهید تا آزاد شود، لامپ سوخته را تعویض کنید.
- در موقع نصب دقت کنید شیارهای راهنما در وضعیت صحیح باشند و گیره اتصال به درستی نصب شده باشند.
- فیش اتصال برقی را مجدداً وصل کنید.
- ابتدا پوشش با درپوش‌های محافظ لامپ و سپس لوله مخزن شیشه‌شوی (برای چراغ سمت راست) را دوباره در جای خود نصب کنید.

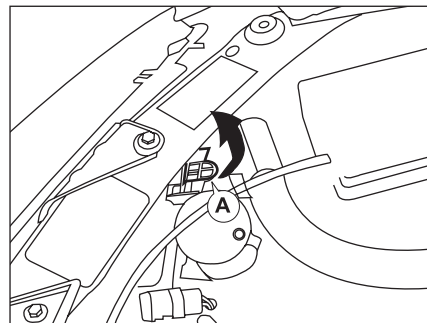
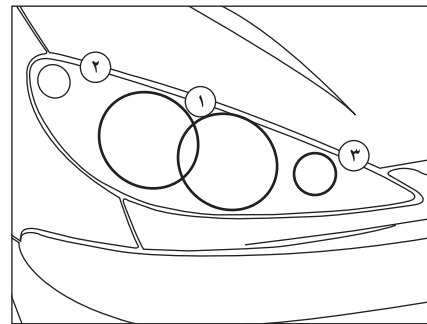


1a: چراغ‌های نور پایین H7 55W

چراغ‌های نور بالا H7 55W

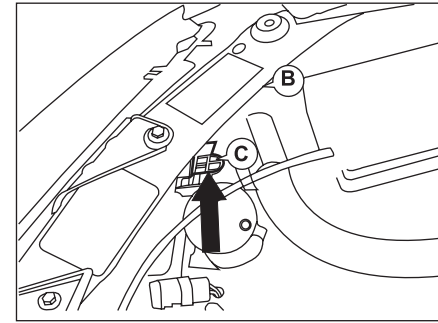
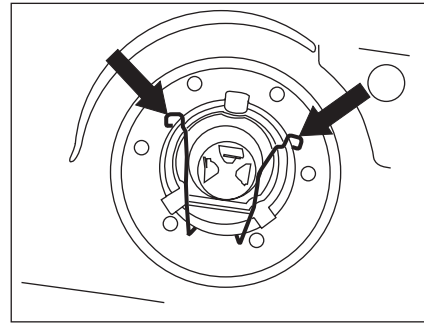
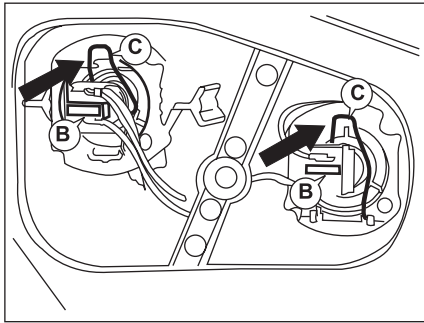
- زبانه (A) را به طرف بالا و سپس به سمت عقب بکشید و درپوش محافظ را درآورید.
- فیش یا فیش‌های اتصال برقی B را جدا کنید.
- دو طرف (گیره فتری) گیره اتصال C را فشار دهید تا آزاد شود، لامپ سوخته را تعویض کنید.
- دقت کنید که در موقع نصب مجدد شیارهای راهنما در وضعیت صحیح باشند و گیره اتصال به درستی نصب شده باشد.
- فیش اتصال برقی را مجدداً وصل کنید.
- درپوش محافظ لامپ و سپس لوله مخزن شیشه‌شوی را در جای خود نصب کنید.

1b: چراغ‌های نور پایین H7 55W



تعویض لامپ

- برای سهولت تعویض لامپ‌های چراغ سمت راست ابتدا لوله مخزن شیشه‌شوی را درآورید:
- در حین چرخاندن شیارها را تنظیم نمایید. سپس آن را به سمت بالا بکشید.
- برحسب مدل خودروتان به طریقه جانمایی چراغ‌های نور بالا و نور پایین توجه فرمایید.



توضیحات:

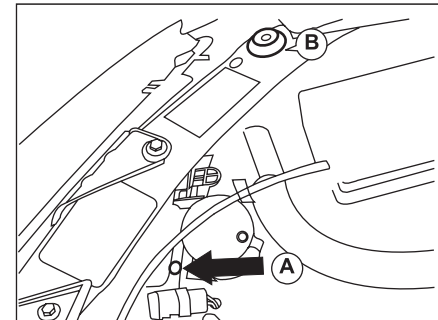
لامپ را با پارچه خشک بردارید. سطح شیشه لامپ را با دست لمس نکنید
 - برای تعویض لامپ سمت کمک راننده ابتدا لوله مخزن شیشه‌شوی را درآورید.
 تشکیل بخار آب در کاسه چراغ‌ها در زمان استفاده از چراغ‌ها باعث منعکس نشدن نور می‌شود.
 اگر با کارکرد چراغ‌ها به مرور از بین نرفت به نمایندگی مجاز مراجعه نمایید.

- دقت کنید در موقع نصب، شیارهای راهنما در وضعیت صحیح باشند و بست نگهدارنده به درستی نصب شده باشد.
 - با دقت درپوش لاستیکی را نصب کنید.
 - اتصال برقی لامپ را مجدداً نصب کنید.

چراغ‌های جلو دو واحدی

- زبانه C را بطرف بالا بکشید و درپوش محافظ را در آورید.
 - فیش اتصال را جدا کنید.
 - دو طرف بست ایمنی را فشار دهید تا آزاد شود، لامپ معیوب را تعویض کنید.

- دقت کنید که در موقع نصب، شیارهای راهنما در وضعیت صحیح باشند و بست نگهدارنده به درستی نصب شده باشد.
 - اتصال لامپ برقی را مجدداً نصب کنید.
 درپوش محافظ لامپ را نصب کنید.



نور پایین - نور بالا - تعویض لامپ‌ها*

چراغ‌های جلو یک واحدی

- اتصال برقی لامپ را جدا کنید.
 - درپوش لاستیکی را در آورید.
 - دو طرف بست ایمنی را فشار دهید تا آزاد شود.
 - لامپ A را تعویض کنید.

* در صورت نصب در خودروی شما



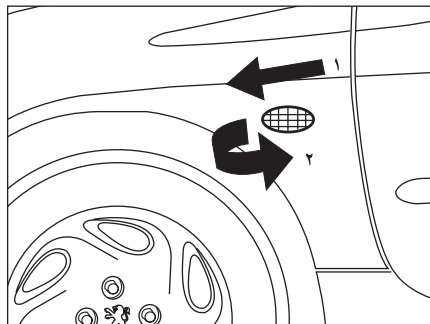
هشدار

برای تعویض لامپ‌ها، دقایقی پس از خاموش کردن لامپ اقدام نمایید زیرا دمای داغ و سوزانی دارد.

لامپ را با پارچه خشک بردارید، چراغ‌های جلو با لنز پلی کربنات و لایه محافظ پوشیده شده‌اند. از پاک کردن آن‌ها با پارچه زبر و خشک و یا ماده پاک کننده و حلال‌ها جداً خودداری فرمائید. برای شستن آن از یک اسفنج و آب صابون استفاده کنید. فقط از لامپ با مارک‌های زیر استفاده کنید.

TUNGSRAM-
PHILIPS-
OSRAM-
NORMA-

- برای تعویض لامپ سمت کمک راننده ابتدا لوله مخزن شیشه شوی را درآورید.

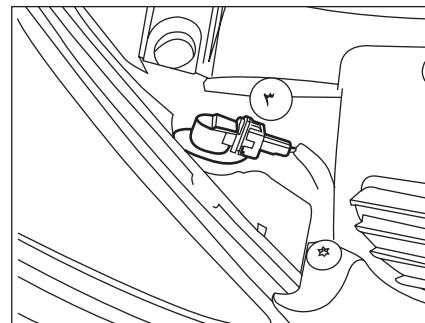
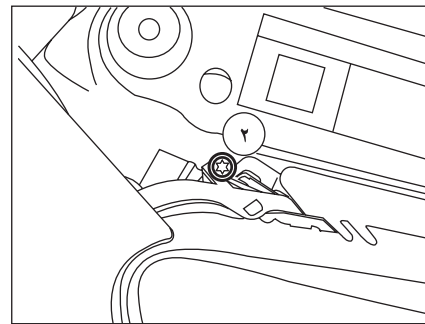


۳- چراغ‌های راهنما PY21W

- پین فیش اتصال ۳ را یک چهارم دور (به سمت جلوی خودرو) بچرخانید لامپ را بیرون بیاورید.
- لامپ را تعویض کنید.

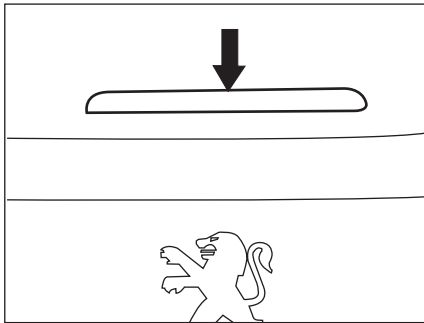
چراغ راهنمای روی گلگیر WY5W

- چراغ راهنمای روی گلگیر را به سمت جلو و یا عقب بکشید و مجموعه قطعه را آزاد کنید.
- پایه فیش اتصال را نگاه دارید و قاب آن را یک چهارم دور بچرخانید.
- لامپ را تعویض کنید.



۲- چراغ‌های موقعیت (پارکینگ) W5W

- پین فیش اتصال ۲ را یک چهارم دور بچرخانید و لامپ را درآورید.
- لامپ را تعویض کنید.



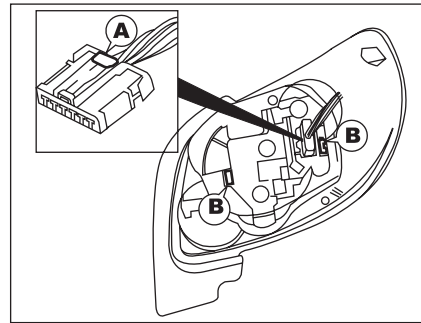
چراغ سوم خطر (قرمز)

این چراغ مجهز به LED است و لامپ قابل تعویض ندارد. در صورت بروز اشکال به یکی از نمایندگی‌های مجاز ایران خودرو مراجعه نمایید.



اخطار

- عملکرد کلیه چراغ‌های بیرونی را قبل از شروع به رانندگی بررسی کنید.
- هنگام تعویض هر لامپ، کلید چراغ را خاموش کنید تا از اتصال کوتاه جلوگیری شود.
- عدم نصب صحیح گردگیر باعث نفوذ آب به داخل چراغ خواهد شد.

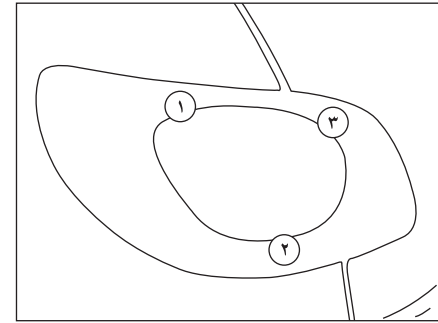


روی زبانه A فشار آورید و فیث اتصال برقی را قطع کنید. فوم را بردارید. زبانه‌های B را جدا کنید و قاب سرپیچ پلاتینی را درآورید. لامپ سوخته را تعویض کنید. هنگام نصب لامپ مراقب باشید که سرپیچ لامپ‌ها و روکش فوم را به طور صحیح در جای خود قرار دهید.



هشدار

هنگام تعویض لامپ‌ها، از لمس لامپ با دست خودداری نمایید و آن را با یک دستمال تمیز و خشک بردارید.



چراغ‌های عقب*

۱- چراغ‌های راهنما PY21W

۲- چراغ‌های دنده عقب P21W

۳- چراغ ترمز/چراغ‌های موقعیت (پارکینگ)

P21/5W

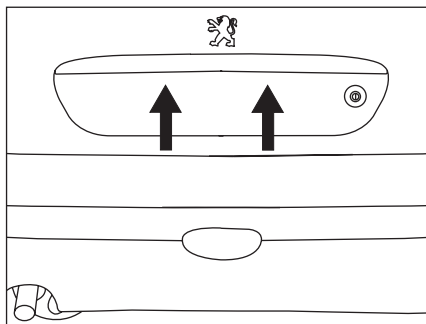
موکت صندوق را بردارید. برای دسترسی به مهره پلاستیکی (پروانه‌ای) روکش فومی را بردارید. کل قطعه (چراغ) را درآورید.



هشدار

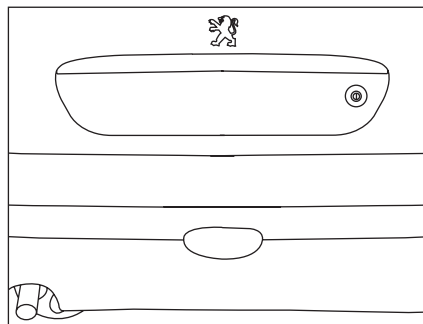
هنگام تعویض لامپ‌ها، باید مشخصات فنی و نوع لامپ رعایت شود.

* در صورت نصب در خودروی شما



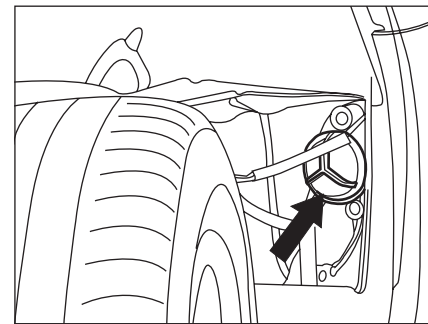
چراغ‌های پلاک خودرو W5W

یک پیچ گوشتی ظریف را در یکی از سوراخ‌های خارجی روکش شفاف وارد کنید. برای آزاد کردن روکش شفاف، آن را به سمت خارج بکشید. روکش شفاف را بردارید. لامپ معیوب را تعویض کنید.



چراغ‌های مه شکن عقب P21W

چراغ را از گیره آزاد کنید و کل قطعه را درآورید. بین اتصال را یک چهارم دور بچرخانید و لامپ را بیرون بیاورید. لامپ را تعویض کنید.



چراغ‌های مه شکن جلو H1 55W *

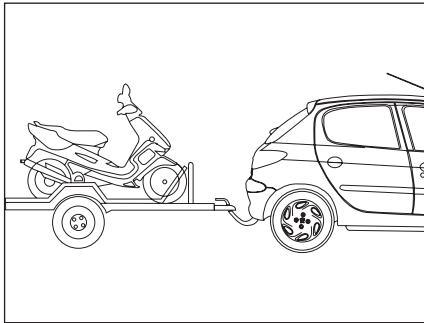
زیر درپوش لامپ را فشار دهید تا آزاد شود. درپوش را باز کنید. درپوش را بچرخانید و بردارید. اتصال برقی لامپ را قطع کنید. برای درآوردن لامپ روی دو سر گیره نگهدارنده را فشار دهید.



اخطار

لامپ‌ها تحت خلاء هستند و ممکن است هنگام تعویض شکسته شوند و ایجاد جراحت نمایند.

* در صورت نصب در خودروی شما



یدک کشی کاروان، قایق، واگن و غیره*

تنها از یدک کش‌های پژو که در مرحله طراحی خودروهای ۲۰۶، مورد آزمایش و تأیید قرار گرفته‌اند استفاده کنید. باید توجه داشت نصب یدک کش بوسیله نمایندگی مجاز صورت گیرد. خودروی ۲۰۶ اساساً برای جابجا کردن افراد و اسباب و اثاثیه همراه آنها طراحی شده است و لیکن امکان نصب یدک کش در پشت آن برای حمل کاروان، قایق یا... نیز در نظر گرفته شده است. رانندگی همراه با یدک کش باعث اعمال تنش‌های قابل توجه به خودروی کشنده می‌شود که راننده باید دقت و توجه زیادی هنگام رانندگی داشته باشد.

حمل خودرو به روش بلند کردن

(دو چرخ روی زمین قرار دارد)
در این روش خودرو توسط وسیله دیگری با چرخ‌ها بلند شده و حمل می‌شود.



اخطار

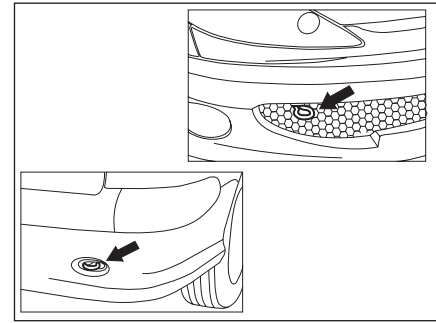
- خودرو بکسل کننده همواره باید سنگین تر از خودروی بکسل شونده باشد.
- خودروی بکسل شونده نباید دارای سرنشین باشد.

- از خارج کردن سوئیچ استارت، یا بستن آن در زمان بکسل کردن خودرو بر روی چهار چرخ خودداری کنید چرا که باعث قفل شدن فرمان می‌شود. توصیه می‌شود سوئیچ را در موقعیت **A** قرار دهید.

- از یک میله محکم و ثابت جهت بکسل کردن استفاده نمایید. در صورت استفاده از طناب و یا کابل (هنگامی که قانون اجازه آن را می‌دهد)، باید خودروی بکسل شده قابل ترمزگیری باشد (امکان روشن شدن موتور آن باشد).

- نباید خودرویی را که امکان حرکت و رانندگی ندارد، بکسل نمود.

- هنگام بکسل کردن خودرو، فلاشر را روشن کنید.



بکسل کردن بدون بلند کردن خودرو

(چهار چرخ روی زمین قرار دارد)

در این حالت شما باید همیشه از یک میله بکسل استفاده نموده و میله را به حلقه جلو یا عقب خودرو (مطابق تصاویر) وصل کنید.

- هنگام بکسل کردن، سرعت خودرو باید از ۵۰ کیلومتر در ساعت کمتر باشد و مسافت طی شده نیز کمتر از ۵۰ کیلومتر باشد.



هشدار

برای بکسل کردن هرگز از گریل‌های جلو رادیاتور استفاده نکنید.



اخطار

- به خاطر داشته باشید که زمانی که موتور خاموش باشد، بوستر ترمز کار نمی‌کند و برای ترمز کردن لازم است نیروی بیشتری به پدال وارد شود.
- در زمان خاموش بودن موتور، سیستم فرمان هیدرولیک و ترمز عمل نخواهد کرد.
- برای ممانعت از آسیب رسیدن به خودرو، باید از ترمز کردن شدید و همچنین شتاب گرفتن ناگهانی اجتناب نمود.

توجه در هنگام بدک کشی:

* باید به دمای سیستم خنک کننده توجه داشت.
* در صورت روشن شدن چراغ خطر سیستم خنک کننده می‌بایست توقف نموده، موتور را خاموش کرد.

تایرها

فشار باد تایرهای اتومبیل کشنده و بدک کش می‌بایست طبق مقادیر پیشنهادی در دفترچه‌های راهنما مورد بازبینی قرار گیرند:

سیستم ترمز

بدک کشی باعث افزایش خط ترمز می‌شود. در هنگام بدک کشی می‌بایست با یک سرعت مطمئن و پایین حرکت کرد. در صورت نیاز نیز می‌بایست به تدریج ترمز گرفت و از ایجاد تغییرات ناگهانی در سرعت خودرو اجتناب نمود.

سیستم روشنایی

چراغ‌های جلویی اتومبیل می‌بایست بگونه‌ای تنظیم شوند تا باعث خیره شدن رانندگانی که از رو به رو حرکت می‌کنند نشود. همچنین می‌بایست چراغ خطرهای نصب شده بر روی بدک کش را پیش از حرکت بازبینی نمود.

باد جانبی

حساسیت و تأثیرپذیری خودروی کشنده و بدک کش همراه آن با باد جانبی افزایش می‌یابد لذا به منظور حفظ کنترل و پایداری خودرو می‌بایست با یک سرعت مطمئن حرکت کرد.

با افزایش ارتفاع، چگالی هوا کاهش یافته که این امر باعث کاهش عملکرد موتور خودرو می‌شود. با توجه به مطلب یاد شده به ازای هر ۱۰۰۰ متر افزایش ارتفاع می‌بایست ۱۰ درصد از راندمان مورد نظر جهت بدک کش کم نمود.

توزیع بارهای وارده

بار وسایل مورد نظر جهت حمل را بگونه‌ای روی بدک کش توزیع کنید تا اجسام سنگین تا حد امکان نزدیک اکسل عقب خودرو قرار گیرند البته باید توجه داشت مقدار بار مجاز وارده در قسمت جلویی بدک کش از حد مجاز فراتر نرود.

خنک کردن

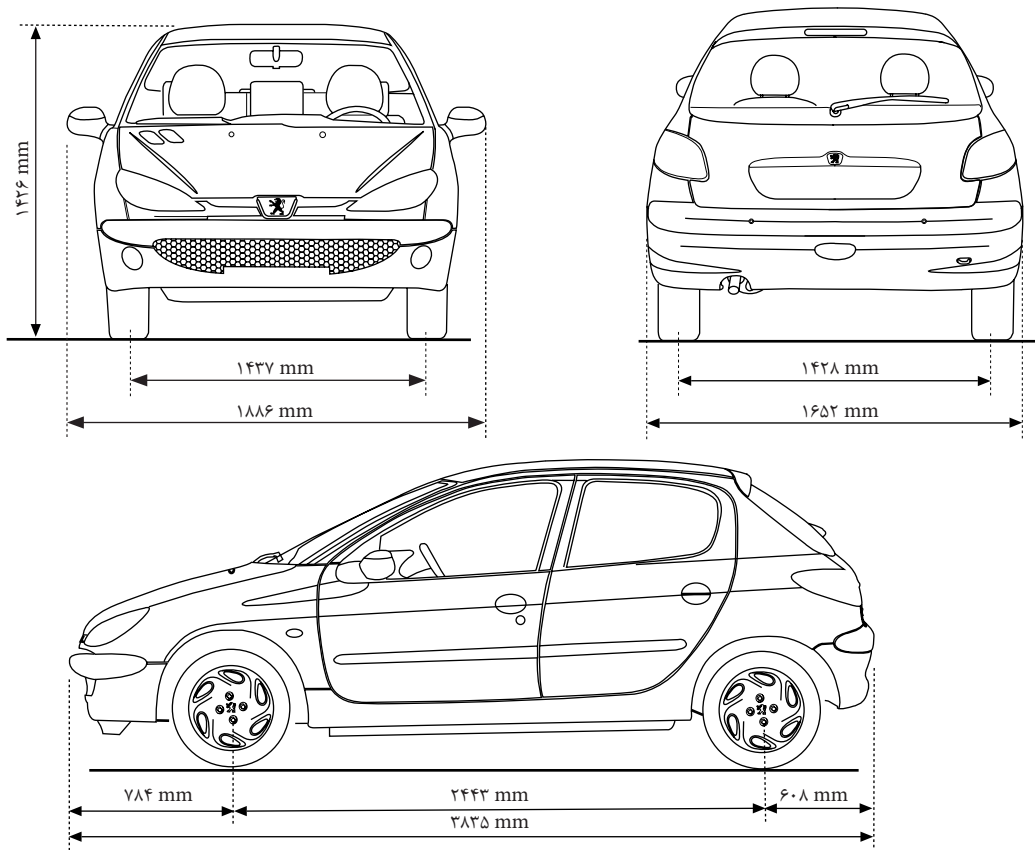
بدک کش در یک سطح شیب‌دار باعث افزایش دمای اب سیستم خنک کننده می‌شود از آنجا که سیستم فن بصورت الکتریکی کنترل می‌شود ظرفیت خنک کنندگی آن بستگی به سرعت موتور ندارد. برای این منظور می‌توان از دنده سنگین برای کاهش دور موتور و به تبع آن کاهش سرعت خودرو استفاده نمود. باید توجه داشت حداکثر بار مجاز اعمالی، بر روی بدک کش بر روی سطوح شیب‌دار طولانی، بستگی به شیب و دمای هوای محیط دارد.





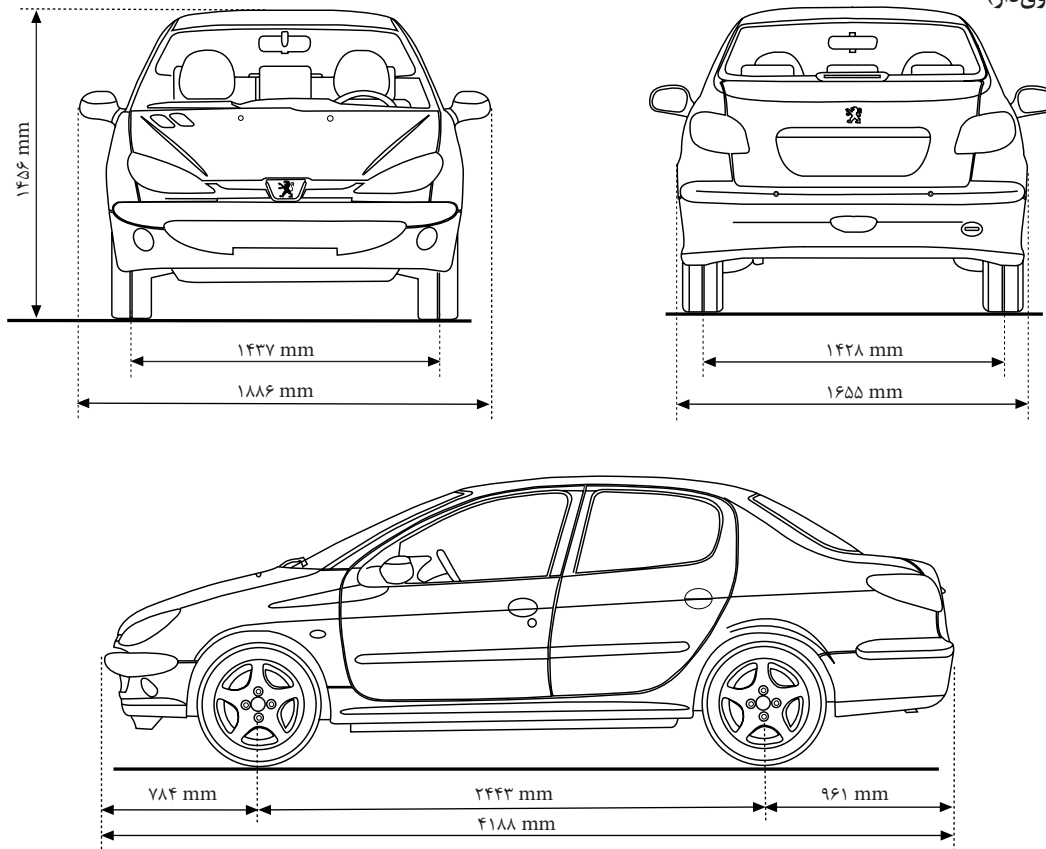
اطلاعات فنی

۱۲۵ اوزان خودرو	۱۱۸ عوامل شناسایی خودرو
۱۲۶ ظرفیت‌ها	۱۱۹ ابعاد خودرو
۱۲۷ مشخصات باتری و کولر	۱۲۳ اطلاعات فنی موتور
۱۲۸ مشخصات رینگ و تایر	۱۲۴ مصرف سوخت



ابعاد خودرو پژو ۲۰۶	
۳۸۳۵ میلی‌متر	۱ طول خودرو
۱۸۸۶ میلی‌متر ۱۶۵۲ میلی‌متر	۲ عرض خودرو - با آینه‌های جانبی - بدون آینه‌های جانبی
۱۴۲۶ میلی‌متر	۳ ارتفاع خودرو
۲۴۴۳ میلی‌متر	۴ فاصله طولی چرخ‌های محورهای خودرو
۱۴۳۷ میلی‌متر ۱۴۲۸ میلی‌متر	۵ فاصله عرضی چرخ‌های محور - جلو - عقب
۷۸۴ میلی‌متر	۶ فاصله مرکز محور جلو از ابتدایی‌ترین نقطه جلوی خودرو
۶۰۸ میلی‌متر	۷ فاصله مرکز محور عقب از انتهایی‌ترین نقطه عقب خودرو
۳/۸ دور	۸ تعداد دور چرخش قفل به قفل فرمان

بژو 206 SD (صندوق دار)



ابعاد خودرو پژو ۲۰۶ صندوق‌دار	
۴۱۸۸ میلی‌متر	۱ طول خودرو
۱۸۸۶ میلی‌متر ۱۶۵۵ میلی‌متر	۲ عرض خودرو - با آینه‌های جانبی - بدون آینه‌های جانبی
۱۴۵۶ میلی‌متر	۳ ارتفاع خودرو
۲۴۴۳ میلی‌متر	۴ فاصله طولی چرخ‌های محورهای خودرو
۱۴۳۷ میلی‌متر ۱۴۲۸ میلی‌متر	۵ فاصله عرضی چرخ‌های محور - جلو - عقب
۷۸۴ میلی‌متر	۶ فاصله مرکز محور جلو از ابتدایی‌ترین نقطه جلوی خودرو
۹۶۱ میلی‌متر	۷ فاصله مرکز محور عقب از انتهایی‌ترین نقطه عقب خودرو
۳/۸ دور	۹ تعداد دور چرخش قفل به قفل فرمان

اطلاعات	واربانت	206 هاچ بک با موتور 1.4 (TU3)	206 هاچ بک و صندوق دار با موتور 1.6 (TU5)
ظرفیت حجم موتور (CC)	۱۳۶۰	۱۵۸۷	
قطر x میزان جابجایی پیستون (mm)	۷۵ x ۷۷	۷۸/۵ x ۸۲	
حداکثر قدرت طبق استاندارد EEC	۷۵ اسب بخار (۵۶ کیلو وات)	۱۰۵ اسب بخار (۷۸ کیلو وات)	
حداکثر قدرت در دور موتور (rpm)	۵۵۰۰	۵۸۰۰	
حداکثر گشتاور طبق استاندارد EEC (Nm)	۱۱۸	۱۴۲	
حداکثر گشتاور در دور موتور (rpm)	۳۴۰۰	۴۰۰۰	
تعداد سوپاپ	۸	۱۶	
تعداد سیلندر	۴	۴	
نوع سوخت	بنزین بدون سرب با اکتان ۹۵	بنزین بدون سرب با اکتان ۹۵	
سطح آلایندگی	Euro 5	Euro 5	
کاتالیزور	بله	بله	
گیربکس	دستی ۵ دنده	دستی ۵ دنده	
ظرفیت روغن (به لیتر) - موتور (با تعویض فیلتر) - گیربکس	۳/۲۵ ۲	۳/۴ ۲	

وزن CO2 منتشر شده در سیکل ترکیبی g/Km	سیکل ترکیبی	سیکل برون شهری	سیکل شهری	موتور	خودرو
۱۶۰ گرم در کیلومتر	۶/۹۵ در ۱۰۰ کیلومتر	۵/۵۱ در ۱۰۰ کیلومتر	۹/۴۱ در ۱۰۰ کیلومتر	1.4 L (TU3)	۲۰۶ هاچ بک
۱۶۶ گرم در کیلومتر	۷/۲۱ در ۱۰۰ کیلومتر	۵/۵۹ در ۱۰۰ کیلومتر	۹/۹۷ در ۱۰۰ کیلومتر	1.6 L (TU5)	۲۰۶ هاچ بک
۱۷۰ گرم در کیلومتر	۷/۲۴ در ۱۰۰ کیلومتر	۵/۶۷ در ۱۰۰ کیلومتر	۹/۹۸ در ۱۰۰ کیلومتر	1.6 L (TU5)	۲۰۶ صندوقدار

توجه: اعداد جداول مصرف سوخت، بر اساس شرایط مندرج در استاندارد ECE R83.05&06 بدست آمده است. از آنجا که مطابق این استاندارد مواردی همچون مشخصات تعریف شده محصول از سوی کارخانه (وزن، تایر، روغن موتور، شمع، فیلترها و ...) سیکل رانندگی، تعداد سرنشین، شرایط جاده، نوع سوخت و غیره تأثیر به سزایی در مصرف سوخت خودرو دارد، لذا هرگونه تغییر در پارامترهای فوق می‌تواند منجر به افزایش در مصرف سوخت شود.

صندوقدار	هاچ بک		واریانت
	TU5	TU3	موتور اوزان
۱۱۲۱	۱۰۸۷	۱۰۴۰	وزن خالص خودرو با تجهیزات کامل و سوخت کامل ^(۱)
۱۵۶۷	۱۵۶۷	۱۴۵۰	حداکثر وزن مجاز خودرو ^(۲)
۸۵۵ ۷۸۰	۸۵۵ ۷۸۰	۸۵۵ ۷۸۰	حداکثر بار مجاز اکسل جلو حداکثر بار مجاز اکسل عقب

توجه: مشخصات وزنی خودرو ممکن است به دلیل نصب تجهیزات اضافی یا انتخابی (آپشن)، متفاوت از مشخصات وزنی اعلام شده در جدول فوق باشد.

* واحد اندازه گیری: کیلوگرم
 (۱) بدون سرنشین با مخزن/مخازن سوخت و سایر مایعات پر (حداقل ۹۰٪) بدون تجهیزات اضافی
 (۲) وزن خالص خودرو بعلاوه وزن راننده، سرنشین ها، بار مجاز همراه و تجهیزات اضافی

ظرفیت	میزان
تعداد سرنشین	۵ نفر
حجم صندوق عقب - هاچ بک - صندوقدار	۲۴۵ لیتر ۴۰۰ لیتر
باک بنزین	۵۰ لیتر
مخزن شیشه‌شوی	۳ لیتر
روغن ترمز	۰/۹ لیتر (DOT4)
میزان شارژ گاز کولر	۴۰۰ گرم (±۲۰)
ظرفیت مدار سیستم خنک‌کننده (در حالت خشک)	۶ لیتر

باتری	
MF & SEALED	نوع باتری
۱۲ ولت	ولتاژ
آلترناتور	سیستم شارژ
کولر	
R-134a	نوع گاز کولر

فشار باد تایر		
عقب	جلو	
3 bar 300 kpa	2.3 bar 230 kpa	حداکثر بار مجاز
2.3 bar 230 kpa	2.3 bar 230 kpa	حداقل بار مجاز
2.5 bar 250 kpa		چرخ زاپاس

توجه: فشار باد تایرها در وضعیت خنک کنترل شود.

فولادی	نوع رینگ
5.5j*14 ET34	ابعاد رینگ
185/65 R14	تایرها
5.5j*14 ET34	ابعاد رینگ زاپاس (فولادی)
185/65 R14	تایر زاپاس

راهنمای نگهداری و خدمات گارانتی

شبکه خدمات پس از فروش محصولات ایران خودرو در سراسر کشور منحصراً از طریق نمایندگی‌های مجاز ایران خودرو ارائه خدمات گارانتی به مشتریان را بر عهده دارد. ویژگی‌های این شبکه عبارتند از:

- نیروی انسانی ماهر و آموزش‌دیده
 - ابزار و تجهیزات استاندارد تعمیرگاهی مطابق با فن آوری روز دنیا
 - تجهیزات ویژه عیب‌یابی
 - وجود قطعات و لوازم یدکی با کیفیت و مطابق با استانداردهای شرکت ایران خودرو
- لذا تأکید و توصیه می‌شود برای دریافت هرگونه خدمات در دوره گارانتی و پس از آن و نیز برای انجام سرویس‌های دوره‌ای خودروی خود به این شبکه مراجعه فرمایید. همچنین قطعات و مواد مصرفی خودرو، باید از نمایندگی‌های مجاز ایران خودرو (با برندهای مورد تأیید و بسته‌بندی‌های ارائه شده توسط شرکت ایساکو) تأمین گردد.

خریدار گرامی جهت اطلاع از آخرین وضعیت نمایندگی‌های مجاز ایران خودرو به وب سایت شرکت ایساکو “www.isaco.ir” و یا به موبایل اپلیکیشن ایساکو (با استفاده از بارکد زیر) مراجعه و یا با شماره تلفن ۰۹۶۴۴۰ تماس حاصل فرمایید.



شناسنامه خودرو

● نام مالک:

● آدرس:

● شماره پلاک انتظامی:

● نوع ومدل خودرو:

● شماره شاسی / بدنه:

● شماره موتور:

● رنگ:

● تاریخ شروع گارانتی خودرو:

● نمایندگی تحویل دهنده خودرو:

● آدرس نمایندگی تحویل دهنده:

صحت اطلاعات فوق تأیید می شود.

محل امضاء و مهر نمایندگی

۱ کلیات

۲ سرویس‌ها

۳ قانون و آیین‌نامه حمایت از حقوق مصرف‌کنندگان

۴ خدمات امدادی و طلایی امداد خودرو ایران

فهرست مطالب

۱۳۳	بخش اول - کلیات
۱۳۴	تعریف گارانتی
۱۳۴	موارد تحت پوشش گارانتی
۱۳۵	موارد خارج از پوشش گارانتی
۱۳۸	قطعات مصرفی
۱۳۹	ابطال گارانتی
۱۴۰	توصیه‌های نگهداری و ایمنی خودرو
۱۴۱	آشنائی با ویژگی‌ها و کاربردهای QR CODE
۱۴۳	بخش دوم - سرویس‌ها
۱۴۴	سرویس‌های دوره‌ای
۱۴۵	جدول سرویس‌های دوره‌ای
۱۴۷	سرویس دوره‌ای (بازدید و کنترل)
۱۴۹	بخش سوم - قانون و آیین‌نامه حمایت از حقوق مصرف‌کنندگان
۱۵۰	قانون حمایت از حقوق مصرف‌کنندگان
۱۵۲	آیین‌نامه اجرایی قانون حمایت از حقوق مصرف‌کنندگان
۱۶۱	بخش چهارم - خدمات امدادی و طلایی امداد خودرو ایران
۱۶۲	درخواست خدمات امداد سیار
۱۶۵	فهرست خدمات امداد سیار
۱۶۶	خدمات کارت طلایی
۱۶۹	سایر خدمات



کلیات

۱۳۹ ابطال گارانتی

۱۴۰ توصیه‌های نگهداری و ایمنی خودرو

۱۴۱ آشنایی با ویژگی‌ها و کاربردهای QR Code

۱۳۴ تعریف گارانتی

۱۳۴ موارد تحت پوشش گارانتی

۱۳۵ موارد خارج از پوشش گارانتی

۱۳۸ قطعات مصرفی

۱- تعریف گارانتی

شرکت ایران خودرو کیفیت و عملکرد مناسب خودروی تولیدی خود را تضمین نموده و متعهد می شود کلیه ایرادات ناشی از هرگونه نقص در کیفیت قطعات و فرایند مونتاژ خودرو را مطابق تعریف محصول و طی مدتی معین و با کارکرد مشخص (هر کدام زودتر منقضی گردد)، به صورت رایگان و مطابق شرایط مندرج در این کتابچه برطرف نماید.

توجه:

پذیرش در نمایندگی‌های مجاز شرکت ایران خودرو، با اسکن QR Code ویژه خودروی شما که بر روی شیشه جلو نصب شده است، انجام می‌شود (جهت آشنایی با ویژگی‌های QR Code به انتهای این فصل مراجعه نمایید).

۲- موارد تحت پوشش گارانتی

در دوره گارانتی کلیه قطعات خودرو به استثنای قطعات مصرفی (رجوع شود به بخش قطعات مصرفی) و موارد خارج از پوشش گارانتی که در ادامه به آنها اشاره شده است مشمول گارانتی بوده و مشتری می‌تواند در صورت بروز عیب با مراجعه به یکی از نمایندگی‌های مجاز از خدمات رایگان گارانتی بهره‌مند شود. رفع ایراد بنا به تشخیص کارشناس فنی نمایندگی با تعمیر یا تعویض قطعه معیوب انجام خواهد شد.

۲-۱- گارانتی قطعات نصب شده

کلیه قطعات تعویض شده در تعمیراتی که به هزینه گارانتی انجام شده باشد، حداکثر تا پایان دوره گارانتی خودرو تحت پوشش گارانتی خواهد بود. همچنین داغی کلیه قطعاتی که در زمان گارانتی و به حساب گارانتی تعویض می‌گردند، متعلق به شرکت ایران خودرو بوده و به مشتری تحویل نمی‌گردند.

۲-۲- گارانتی پایه و رنگ و بدنه

شروع گارانتی	ضمانت رنگ و بدنه	ضمانت پایه (هرکدام زودتر اتفاق بیفتد)	نوع خودرو	
			تمام مدل‌ها	پژو ۲۰۶
از تاریخ تحویل خودرو به مشتری	۳۶ ماه	۳۶ ماه یا ۶۰۰۰۰ کیلومتر		

۳-۲- گارانتی سیستم صوتی (راديو پخش - سیستم صوتی - مالتی مدیا)

دوره گارانتی راديو پخش و CD Player مطابق گارانتی پایه خودرو بوده و کلیه خدمات در شبکه نمایندگی‌های مجاز ایران خودرو ارائه می‌گردد.

۴-۲- گارانتی‌های خاص

ردیف	شرح	ماه	کیلومتر	توضیحات
۱	گارانتی تایر	۲۴	۴۰۰۰۰	هر کدام زودتر فرا برسد
۲	گارانتی باتری	۱۲	۲۰۰۰۰	
۳	گارانتی گاز کولر	۱۲	۲۰۰۰۰	

۵-۲- گارانتی کیسه هوا

عملکرد صحیح کیسه هوا بر اساس استانداردهای ابلاغی در دوران تعهد بر عهده عرضه کننده خودرو می‌باشد.
نکته: شرایط ذکر شده در این کتابچه، تنها در کشور جمهوری اسلامی ایران معتبر است.

۳- موارد خارج از پوشش گارانتی

موارد خارج از شمول گارانتی عمدتاً ناشی از نگهداری نامناسب خودرو توسط مالک یا راننده می‌باشد، لذا مراقبت و نگهداری مناسب از خودرو نه تنها از خارج شدن خودرو از گارانتی جلوگیری می‌کند، بلکه موجب عمر بیشتر خودرو شما نیز خواهد شد.

۱-۳- خسارات ناشی از عوامل خارج از کنترل شرکت ایران خودرو

- خرابی ناشی از تصادفات و استفاده نامناسب از خودرو
- استفاده از خودرو در مسابقات رالی، سرعت و...
- هرگونه تغییرات در خودرو و تقویت آن (تغییر در مشخصات محصول نظیر تغییرات در موتور و...) و یا حذف قطعات و جایگزین نمودن قطعات دیگر
- خرابی ناشی از حوادث و بلایای طبیعی نظیر سیل، زلزله، صاعقه، طوفان و غیره
- خسارات ناشی از بکارگیری لوازم جانبی و اضافی بر روی خودرو، مانند چادر (مشمعی، ضد آب و ...)، بادگیر شیشه، قفل فرمان، قفل پدال و غیره
- خرابی ناشی از آتش سوزی (بلایای طبیعی، عمدی و... غیر از نقص فنی)، اغتشاش و شورش‌های اجتماعی و سیاسی
- صدمات ناشی از تردد خودرو در مسیرهای قیرپاشی شده، نم‌ریزی شده و عوامل بیرونی نظیر برخورد سنگ و شن با خودرو

- فشار آوردن بیش از حد به خودرو و تحمیل بار بیش از ظرفیت مجاز حتی برای کوتاه مدت
- خسارات ناشی از تعمیرات نامناسبی که توسط تعمیرگاه‌های غیرمجاز انجام شده باشد.
- آسیب‌ها و صدمات ناشی از نصب هرگونه قطعات غیر اصلی
- خسارات بدنه، رنگ و تزئینات خودرو که ناشی از تصادفات و حوادث بوده و تعمیر شده باشند.
- نصب هرگونه قطعات زنگ زده که موجب بروز خوردگی و یا زنگ زدگی در سایر قطعات شود.
- وجود هرگونه گرده رنگ که ناشی از قرار گرفتن خودرو در محیط نامناسب باشد.
- هرگونه خسارت وارده به بدنه و رنگ خودرو (تصادف و...) و تزئینات پس از تحویل خودرو به مشتری
- خرابی قطعات ناشی از هرگونه تغییرات غلط بر روی خودرو نظیر جوشکاری و غیره
- هرگونه آتش‌سوزی در خودرو به دلیل عدم رعایت موارد ایمنی به هنگام تعمیرات و یا وقوع آتش‌سوزی به دلیل سهل‌انگاری و یا استفاده از قطعات غیراصلی در تعمیرات انجام شده توسط تعمیرگاه‌های غیرمجاز
- عدم مراقبت لازم از خودرو (شامل انجام سرویس‌ها، مراقبت بدنه و...)
- استهلاک عادی قطعات (نظیر سایش عادی تیغه برف پاک‌کن در اثر استفاده)
- صدمات رنگ ناشی از برخورد سنگ، شن، ماسه و سایر موارد مشابه به بدنه
- تأثیر مواد پراکنده در محیط، مانند سموم دفع آفات نباتی و غیره، فاصله پرندگان، شیره درختان و همچنین عوامل جوی نظیر باران‌های اسیدی، انواع آلودگی‌های زیست محیطی و سایر عوامل تأثیرگذار بر بدنه و رنگ خودرو
- خرابی باتری در صورت عدم استفاده از خودرو بیش از یک ماه و یا عدم رعایت استانداردهای کیفی حفظ و نگهداری باتری (شامل ۱- در صورت عدم استفاده از خودرو به مدت ۶ روز می‌بایست حداقل یک مرتبه خودرو روشن و به مدت یک ساعت روشن بماند. ۲- در صورت عدم استفاده از خودرو به مدت بیش از یک ماه سرب‌باتری‌ها جدا شود).
- پوسیدگی لاستیک خودرو، قطعات و سایر قطعات لاستیکی به دلیل توقف طولانی خودرو و عدم استفاده از آن
- ایرادات ناشی از ریزش آب و یا سایر مایعات بر روی قطعات الکترونیکی نظیر رادیوپخش، ECU و اتصالات آن
- ایرادات ناشی از رانندگی در عمق آب که باعث نفوذ آب به اجزاء داخلی خودرو مانند موتور می‌گردد.
- خسارات ناشی از قرار گرفتن خودرو در میدان‌های قوی الکترو مغناطیسی و... (کنار پست‌ها و زیر دکل‌های فشار قوی انتقال نیرو)
- خط افتادن شیشه جلو به دلیل خرابی برف پاک‌کن
- عمدی بودن خسارات وارد شده مانند سرقت یا استفاده اشخاص نامستول

۲-۳- خسارات ناشی از انجام تعمیرات نامناسب و استفاده از سوخت و روغن نامناسب

- بروز هرگونه ایراد ناشی از استفاده از روغن، مایعات، فیلترهای روغن، سوخت نامناسب و یا غیراستاندارد

- هرگونه عیب و نقص و خسارات جانی و مالی وارده به مشتری و اشخاص ثالث که به دلیل تعویض یا نصب قطعات و سیستم‌های جانبی و یا دریافت خدمات خارج از شبکه رسمی و مجاز ایران خودرو، توسط مشتری طی دوره گارانتی ایجاد شود، از شمول قانون حمایت از مشتری خارج است و هیچ‌گونه حقی برای مشتری و اشخاص ثالث در برابر ایران خودرو، ایجاد نمی‌کند.

- زنگ زدگی قطعات داخل موتور و همچنین رادیاتور به دلیل عدم استفاده از ضدیخ و آب بدون املاح (نظیر آب مقطر)

- هرگونه حادثه در خودرو به دلیل عدم رعایت موارد ایمنی به هنگام تعمیرات و یا وقوع آتش‌سوزی به دلیل سهل‌انگاری و یا استفاده از قطعات غیر اصلی در تعمیرات انجام شده یا دستکاری در سیم‌کشی خودرو توسط تعمیرگاه‌های غیرمجاز

- تخریب و عملکرد نامناسب قطعات موتور و همین‌طور رادیاتور به دلیل استفاده از آب‌های املاح دار که رسوبات آنها موجب بروز ایراد می‌گردد.

- عیوب ناشی از عدم انجام سرویس‌های دوره‌ای توسط مشتری در نمایندگی‌های مجاز ایران خودرو

- عیوب ناشی از آب رسوب‌دار و روغن‌های نامناسب که منجر به خرابی سایر قطعات گردد.

توجه: همانگونه که ضدیخ، نقطه انجماد آب موتور را کاهش می‌دهد، نقطه جوش آن را نیز افزایش می‌دهد. بنابراین وجود ضد یخ مخصوص زمستان نبوده و می‌بایست در تمام فصول استفاده گردد.

وجود ضد یخ موجب جلوگیری از زنگ‌زدگی قطعات می‌شود، لذا عیوب ناشی از عدم وجود ضد یخ مشمول گارانتی نخواهد بود.

۳-۳- خسارات ناشی از استهلاک عادی

- استهلاک طبیعی خودرو، فرسودگی، رنگ پریدگی.

- هزینه ناشی از تعویض قطعات مصرفی

- جهت دریافت اطلاعات بیشتر به بخش قطعات مصرفی مراجعه گردد.

۳-۴- خسارات ناشی از عدم انجام سرویس دوره‌ای

- عیوبی که بنا به تشخیص کارشناس فنی نمایندگی، ناشی از عدم انجام به موقع سرویس‌های دوره‌ای باشد، مشمول گارانتی نخواهد بود.

- جدول انجام سرویس‌های دوره‌ای در بخش سرویس و نگهداری آمده است.

۳-۵- هزینه‌ها و خسارات اضافی

- هرگونه خسارت کالای فاسد شدنی در حال حمل بوسیله خودرو، در صورتیکه خودرو به دلیل بروز ایراد قادر به حرکت نباشد.

- هرگونه خسارت کالای در حال حمل بوسیله خودرو در صورت بروز حادثه و یا تصادف

- هرگونه خسارت ناشی از نرسیدن به مقصد مورد نظر به دلیل خرابی خودرو

- جبران خسارات مربوط به پرداخت هزینه‌های آژانس و پارکینگ به مالکین، در شهرها، در صورت خرابی خودرو و تصمیم مشتری به توقف آن و یا استفاده از وسایل دیگر حمل

و نقل بواسطه خرابی خودرو
- هرگونه خسارت ناشی از استفاده خودرو معیوب با اطلاع قبلی

۴- قطعات مصرفی

قطعات مصرفی به قطعاتی اطلاق می‌شوند که عمر آنها نسبت به سایر قطعات خودرو محدودتر بوده و به صورت عادی پس از گذشت مدتی محدود یا مقدار کارکرد خاصی مستهلک شده و می‌بایست تعویض شوند.

شایان ذکر است در صورتی که قطعه مصرفی دارای ایراد کیفی باشد، یا خرابی و ایراد کیفی یک قطعه دیگر باعث بروز ایراد در قطعه مصرفی شود، قطعه مصرفی نیز مشمول گارانتی می‌گردد. چنانچه عدم تعویض و یا عدم انجام سرویس‌های دوره‌ای قطعات مصرفی و قطعات خاص که دارای محدودیت‌های گارانتی می‌باشند. (مطابق با جداول گارانتی‌های خاص و قطعات مصرفی) منجر به بروز ایراد در سایر قطعات و یا مجموعه‌های خودرو گردد، ایرادات قطعات و مجموعه‌های متأثر از آن مشمول گارانتی نخواهد شد. مثال: اگر به دلیل وجود ایراد در دیسک ترمز، لنت‌ها نیز معیوب شوند علاوه بر رفع ایراد دیسک ترمز، تعویض لنت‌های ترمز نیز مشمول شرایط گارانتی خواهند بود اما از سوی دیگر چنانچه عدم تعویض به موقع لنت ترمز منجر به آسیب رسیدن به دیسک ترمز شود، نه تنها لنت ترمز بلکه دیسک ترمز هم تحت پوشش گارانتی قرار نمی‌گیرد.

ردیف	شرح	ماه	کیلومتر	توضیحات
۱	صفحه کلاچ	۱۲	۲۰۰۰	
۲	تسمه تایم، تسمه آلترناتور، کربن کنیستر، کاتالیست و سنسور اکسیژن دوم		مطابق با گارانتی پایه خودرو	
۳	لنت ترمز جلو و عقب، لامپ‌ها، شمع موتور، تیغه برف پاکن		۱۰۰۰۰ کیلومتر	هر کدام زودتر فرا برسد
۴	روغن‌ها نظیر روغن موتور، گیربکس، ترمز		گارانتی ندارد	
۵	مایعات نظیر ضدیخ، مایع شیشه‌شوی			
۶	فیلترها نظیر فیلتر بنزین، فیلتر هوا، فیلتر روغن، فیلتر اتاق			

۵- ابطال گارانتی

۵-۱- ابطال گارانتی خودرو

در شرایط زیر گارانتی خودرو ابطال و نمایندگی‌ها از ارائه خدمات گارانتی به خودرو معذور خواهند بود.
- در صورتی که پلاک شناسایی هویت اتومبیل محو شده و پلاک آن نیز مفقود شده باشد، گارانتی خودرو لغو می‌گردد.

از کار افتادن کیلومتر شمار

- در صورتی که کیلومتر شمار توسط مشتری دستکاری شده یا از کار افتاده باشد و یا مقدار کارکرد خودرو توسط وی تغییر کرده باشد (بنا به تشخیص کارشناس فنی شرکت در هنگام پذیرش خودرو در نمایندگی مجاز)، گارانتی خودرو ابطال و مشخصات آن به کلیه نمایندگی‌های مجاز اعلام خواهد شد.
- چنانچه کیلومتر شمار خودرو بدون خواست یا دخالت مشتری از کار افتاده باشد، مشتری می‌بایست سریعاً و در اولین فرصت ممکن برای رفع عیب آن به نمایندگی‌های مجاز مراجعه نماید، در غیر این صورت گارانتی خودرو به صورت کامل ابطال خواهد شد.
توجه: از آنجا که کارکرد واقعی خودرو پیش از انجام هرگونه تغییرات، توسط نمایندگی‌ها بررسی می‌شود، لذا هرگونه دستکاری در کیلومتر کارکرد ثبت شده در جلو آمپر، مشمول پوشش گارانتی نبوده و عواقب آن بر عهده مالک خودرو خواهد بود.

- خودروهایی که در سانحه شدید یا آتش سوزی به صورت کلی خسارت ببینند، حتی در صورت بازسازی کلی از پوشش گارانتی خارج می‌شوند.
- در صورتی که به هر دلیلی اتاق خودرو تعویض گردد خودرو از پوشش گارانتی خارج می‌گردد.
- در صورت تغییر در کاربری تعریف شده خودرو و تبدیل آن به خودروی مسابقه، کار و غیره، گارانتی خودرو ابطال می‌شود.
- در صورت اعلام فراخوان از سوی شرکت ایران خودرو، اگر مالکین خودروهای مشمول فراخوان در تاریخ مقرر به نمایندگی‌ها یا مکان‌های تعیین شده مراجعه نمایند، گارانتی خودرو به طور کامل ابطال خواهد شد و مسئولیت ناشی از عدم اجرای فراخوان متوجه ایران خودرو نخواهد بود.

۵-۲- ابطال گارانتی قطعات

- چنانچه در دوران گارانتی نسبت به تعویض قطعات و جایگزینی آن با قطعات غیراستاندارد یا متفرقه در تعمیرگاه‌های غیرمجاز اقدام گردد، در صورتیکه همان قطعه و یا سایر قطعات مرتبط با آن قطعه معیوب شوند، قطعه مذکور و سایر قطعات متعلقه در آن مجموعه از پوشش گارانتی خارج خواهند شد.
- کلیه قسمت‌های تغییر یافته بر روی خودرو توسط هنرکده‌ها، آموزشگاه‌های رانندگی، تعمیرگاه‌ها و سایر مراکز خدماتی متفرقه از گارانتی خارج خواهند شد. خاطرنشان می‌سازد شرکت ایران خودرو تعهدی در قبال بروز اشکال در قسمت‌های تغییر یافته نخواهد داشت. بنابراین هرگونه آهن‌کشی، تقویت شاسی خودرو، موتور، تقویت فنرها و یا اصلاح

آن‌ها، نصب کولر توسط مراکز خدماتی متفرقه، استفاده از رینگ و لاستیک اسپرت (که مورد تأیید ایران خودرو نباشد) مجاز نمی‌باشد. در صورت نصب وسایل اضافی نظیر نصب هرگونه کفیپوش یکسره لاستیکی روی خودرو که موجب باز شدن صندلی گردد و نصب هرگونه روکش دوم روی صندلی خارج از مراکز مجاز خدمات پس از فروش ایران خودرو، دستکاری سیستم برقی خودرو نظیر نصب پروژکتور و بویژه دزدگیر غیراستاندارد و یا استاندارد توسط عوامل متفرقه و یا مؤسسات خدماتی غیر از مجموعه ایران خودرو که منجر به بروز عیب در سیستم‌های الکترونیکی و مکانیکی و یا بواسطه آن در سایر قطعات خودرو شود، تحت پوشش گارانتی نخواهد بود.

۶- توصیه‌های نگهداری و ایمنی خودرو

- در صورتی که خودرو به هر دلیلی مورد استفاده قرار نمی‌گیرد، ضروری است حداقل هر ۶ روز به مدت ۱ ساعت خودرو روشن و درجا کار کند. این عمل موجب جلوگیری از تخلیه کامل باتری می‌گردد.
- تنظیم فشار باد لاستیک بطور مرتب موجب جلوگیری از فرسایش زود هنگام لاستیک‌ها و کاهش مصرف سوخت می‌گردد.
- رعایت احتیاط در عبور از دست‌اندازها موجب افزایش عمر و دوام قطعات جلوبندی و کمک فنرها می‌گردد.
- کنترل هفتگی سطح آب داخل رادیاتور و روغن موتور در زمان خنک بودن موجب حصول اطمینان از عدم بروز عیوب احتمالی خواهد شد.
- از تنظیم بودن نور چراغ‌های جلو در زمان رانندگی در شب جهت رؤیت موانع و دست‌اندازهای موجود در جاده و عکس‌العمل سریع در برابر موانع احتمالی، اطمینان حاصل نمایید.
- هنگام پارک خودرو مراقب باشید که چرخ‌های جلو و یا عقب خودرو با موانع و یا جداول کنار خیابان برخورد نکنند. در صورت شدید بودن برخورد احتمال تاب برداشتن رینگ چرخ‌ها زیاد است.
- در سرازیری‌ها از خاموش کردن خودرو اجتناب نمایید. این کار موجب عمل نکردن بوستر ترمز شده و نیروی ترمز برای توقف خودرو کافی نخواهد بود.
- نمایندگی‌های مجاز ایران خودرو مطمئن‌ترین مکان برای ارایه سرویس‌های مربوط به تعویض روغن و کنترل‌های مربوطه می‌باشند.
- قطعات یدکی مورد نیاز خودرو را از نمایندگی‌های مجاز یا فروشگاه‌های مجاز ایران خودرو (ایساکو) تهیه نمایید. کیفیت این قطعات مورد تأیید ایران خودرو می‌باشد.
- از به حرکت درآوردن خودرو با شتاب اولیه بسیار بالا (take off) که باعث صدمه زدن به قطعاتی مانند کلاچ، موتور، گیربکس، پلوس و... می‌گردد، خودداری کنید.
- تعویض دنده‌ها را در دور موتور مناسب انجام دهید.
- از دستکاری، تغییر و یا حذف قطعات سیستم آلاینده خودداری نمایید.
- از روغن‌های موتور، گیربکس، ترمز... استاندارد و مورد تأیید شرکت ایران خودرو استفاده نمایید.
- از اضافه کردن مواد افزودنی غیراستاندارد به سوخت خودرو خودداری شود.
- برای روشن کردن خودرو اقدام به هل دادن خودرو ننمایید.
- از برداشتن سرباتری به مدت طولانی خودداری نمایید.
- از کنجکاو نمودن، جداکردن کانکتورها، فیوزها و باز و بست قطعات توسط افراد غیرمتخصص، خودداری نمایید.

۷- آشنایی با ویژگی‌ها و کاربردهای QR Code

به منظور ارائه خدمات منسجم و یکپارچه و ارائه اطلاعاتی از قابلیت‌ها و امکانات خودروی خریداری شده، شرکت ایران خودرو از فناوری QR Code بر روی محصول در اختیار شما استفاده نموده است. این بارکد بر روی سمت راست شیشه جلوی خودرو (سمت سرنشین) نصب شده و بر روی آن عبارت زیر درج شده است:

((برجسب مجوز ورود خودرو به نمایندگی‌های مجاز و مشاهده اطلاعات فنی خودرو در سایت ایران خودرو؛ مشتری گرامی لطفاً در حفظ آن کوشا باشید.))

توجه داشته باشید، علاوه بر قابلیت‌های تعریف شده بر روی این بارکد برای دارندگان محصول، هنگام مراجعه به نمایندگی‌های مجاز (به ویژه جهت استفاده از خدمات گارانتی)، داشتن QR Code بر روی خودرو و اعلام رمز پویا توسط مشتری مبنای ارائه سرویس و خدمات خواهد بود.

۱-۷- نحوه استفاده از فناوری QR Code :

بر روی یک تلفن همراه هوشمند، نرم افزار بارکدخوان ۲ بعدی نصب نموده و به اینترنت متصل شوید. سپس با اسکن QR Code از طریق آن نرم‌افزار (از روی شیشه خودرو) و ورود به وب سایت طراحی شده، از قابلیت‌های آن استفاده نمایید.

۲-۷- کاربردها و قابلیت‌های QR Code:

- مشاهده اطلاعات عمومی خودرو بدون نیاز به رمز پویا و یا رمز ثابت:

شامل شماره بدنه، شماره موتور، شماره رنگ، مدل، رتبه انرژی خودرو، کتابچه راهنمای خودرو، فیلم‌های آموزشی، درخواست امداد، نصب قطعات آپشن بر روی خودرو در نمایندگی‌های مجاز و...

- مشاهده خدمات و اطلاعات اختصاصی خودرو با استفاده از رمز پویا:

شامل مشخصات فنی خودرو، اخذ نوبت پذیرش از نمایندگی‌های مجاز، مشاهده سوابق تعمیراتی خودرو، شناسایی اصالت قطعات، فرم نظرسنجی سازمان ملی استاندارد ایران و....

این اطلاعات صرفاً بر روی تلفن همراه مالک خودرو، پس از تقاضای رمز پویا (از طریق آیکون مربوطه) و ثبت آن در مکان معین شده در تلفن همراه قابل رویت می‌باشد.

- مشاهده و تغییر اطلاعات مالک اصلی خودرو:

تغییر مشخصات مالک فعلی خودرو مانند تلفن همراه، کد پستی و ... و یا ورود مشخصات مالک جدید خودرو (در صورت نقل و انتقال) بدین منظور با اسکن QR Code و ثبت ۶ رقم آخر کد ملی مالک خودرو (مندرج در سند و فاکتور فروش صادر شده از سوی شرکت ایران خودرو) به عنوان رمز ثابت، وارد این منو می‌شوید و تغییرات لازم یا ورود اطلاعات جدید را انجام می‌دهید.

پس از طی مراحل لازم و آپلود مدارک مورد نیاز در این قسمت، بررسی‌ها و استعلامات لازم توسط شرکت صورت گرفته و پیام کوتاهی مبنی بر تأیید تغییرات به آخرین تلفن همراه ثبت شده ارسال خواهد شد. پس از آن، این شماره همراه دریافت کننده رمز پویا خواهد بود.

۲-۷- توصیه‌های مهم:

- از مخدوش نمودن برچسب QR Code نصب شده بر روی خودرو جداً خودداری نمایید. در صورت مخدوش شدن لازم است برچسب جدید در نمایندگی‌های مجاز منتخب، برای شماره شاسی خودروی شما تعریف و نصب گردد.
- از قرار دادن رمز پویا و ثابت خود در اختیار دیگران جداً خودداری فرمائید.
- به هنگام مراجعه به نمایندگی‌های مجاز، لازم است تلفن همراه معرفی شده در QR Code را به همراه داشته باشید تا رمز پویا را دریافت و اعلام نمایید.

۲

سرویس‌ها

- ۱۴۴ سرویس‌های دوره‌ای
- ۱۴۵ جدول سرویس‌های دوره‌ای
- ۱۴۷ سرویس دوره‌ای (بازدید و کنترل)

۱- سرویس‌های دوره‌ای

۲

انجام سرویس اولیه در شبکه نمایندگی‌های مجاز در بازه زمانی حداکثر ۵ ماه پس از تحویل خودرو و حداقل پیمایش ۱۰۰۰ کیلومتر الزامی می‌باشد و عدم انجام آن در موعد مقرر منجر به لغو گارانتی خودرو می‌گردد.*

- مهم: گروه صنعتی ایران خودرو این حق را برای خود محفوظ می‌دارد تا در هر زمان از عمر خودرو، برنامه سرویس و نگهداری آن را تغییر دهد.
- انجام سرویس‌های دوره‌ای طبق توصیه شرکت سازنده باعث افزایش قابلیت اطمینان و دوام خودرو و پیشگیری از عیوب ناخواسته می‌شود.
 - انجام سرویس‌های ادواری در نمایندگی‌های مجاز الزامی بوده و عدم انجام آن، منجر به لغو گارانتی خواهد گردید.
 - انجام سرویس‌های دوره‌ای به هزینه مشتری خواهد بود.
 - پرداخت هزینه سرویس‌های دوره‌ای برای خودروهای دارای کارت طلایی شرکت امداد خودرو در مدت اعتبار آن بر اساس ضوابط آن شرکت خواهد بود. مراتب در بخش خدمات شرکت امداد خودرو به تفصیل توضیح داده شده است.

* خودروهایی که طبق قرارداد فروش، مشمول طرح سرویس اولیه الزامی می‌باشند.

۲- جدول سرویس‌های دوره‌ای خودروی پژو ۲۰۶ با موتور TU3

انجام سرویس‌های دوره‌ای هر ۱۰۰۰۰ کیلومتر الزامی می‌باشد.

سرویس / بازدید																		
200000	190000	180000	170000	160000	150000	140000	130000	120000	110000	100000	90000	80000	70000	60000	50000	40000	30000	20000
سرویس (بازدید و کنترل)																		
هر ۱۰۰۰۰ کیلومتر یا ۱ سال (هر کدام زودتر فرا رسد)																		
تعویض روغن موتور با فیلتر																		
هر ۱۰۰۰۰ کیلومتر یا ۱ سال (هر کدام زودتر فرا رسد)																		
*	*	*	*	*	*	*	*	*	*	*	*	*	*	*	*	*	*	*
تعویض فیلتر هوا																		
*	*	*	*	*	*	*	*	*	*	*	*	*	*	*	*	*	*	*
تعویض فیلتر هوای اتاق																		
*	*	*	*	*	*	*	*	*	*	*	*	*	*	*	*	*	*	*
تعویض فیلتر بنزین																		
هر ۶۰۰۰۰ کیلومتر																		
*		*		*		*		*		*		*		*		*		
تعویض فیلتر بنزین داخل باک (In tank)*																		
تعویض شمع موتور																		
هر ۴۰۰۰۰ کیلومتر یا ۲ سال (هر کدام زودتر فرا رسد)																		
تعویض روغن ترمز																		
هر ۸۰۰۰۰ کیلومتر یا ۳ سال (از تاریخ تحویل یا آخرین تعویض)																		
تعویض تسمه تایم و تسمه آلترا تاور																		
هر ۲ سال یکبار (استفاده از ضد یخ پایه آلی الزامی می‌باشد)																		
تعویض مایع سیستم خنک‌کننده																		
*				*				*				*				*		
بازدید و سرریز روغن گیربکس دستی																		
*		*		*		*		*		*		*		*		*		
بازدید لنت‌های ترمز جلو و عقب																		
*				*				*				*				*		
بازدید کفشک‌های ترمز عقب																		

توجه:

- عمر مفید قطعات سیستم کیسه هوا ۱۵ سال پس از تاریخ تولید خودرو می‌باشد. پس از اتمام مدت زمان مذکور، مشتری موظف به مراجعه به یکی از نمایندگی‌های مجاز ایران خودرو بوده تا نسبت به تعویض قطعات سیستم کیسه هوا اقدام شود. لازم به ذکر است در صورت عدم مراجعه به موقع به نمایندگی‌ها جهت تعویض قطعات سیستم کیسه هوا مسئولیت ناشی از عدم عملکرد صحیح سیستم مذکور خارج از تعهد ایران خودرو خواهد بود.
- بازبینی سیستم‌های مشهود کیسه هوا و اتصالات الکتریکی و الکترونیکی پس از ۱۰ سال از عمر خودرو در کنار انجام سرویس‌های ادواری، الزامی می‌باشد.

* در صورت نصب در خودروی شما

توجه:

- سطح کیفی روغن موتور مجاز برای موتور TU3، معادل با API 10W40 SL می‌باشد.
- میزان مصرف روغن موتور (کم کردن روغن موتور) در موتورهای TU3 حداکثر ۰/۳ لیتر در هر ۱۰۰۰ کیلومتر می‌تواند باشد.
- در زمان تعویض، مایع سیستم خنک‌کننده باید به صورت کامل تخلیه و مدار خنک‌کننده هواگیری شود.
- در شرایط سخت نظیر توقف‌های کوتاه و مکرر، ترافیک سنگین شهری، حرکت با دنده سنگین به مدت طولانی با دورهای بالا، پیمایش کم، محیط آلوده و گرد و غبار، اختلاف دمایی بیش از ۴۵ درجه، استفاده از سوخت نامناسب، افزایش ناگهانی شتاب موتور (take off)، کاهش ناگهانی شتاب خودرو (دنده معکوس)، تعویض دنده در دور بالا و ... لازم است انجام سرویس‌های دوره‌ای به ویژه روغن موتور و فیلتر، روغن گیربکس، تسمه تایم و تسمه آلترناتور، در نصف کارکرد و زمان توصیه شده در جدول سرویس‌های ادواری، انجام پذیرد. (فاصله تعویض در شرایط سخت برابر است یا فاصله تعویض در شرایط عادی تقسیم بر ۲)
- از روغن موتوری که بیش از ۳ سال از تاریخ تولید آن گذشته، استفاده نگردد.
- هنگام تعویض تسمه‌های تایم و آلترناتور، وضعیت غلطک‌ها و هرزگردهای مرتبط بررسی شده و در صورت نیاز تعویض گردند.
- سیستم کیسه هوای ایمنی (AIRBAG) و کمربندها هر ۱۵ سال تعویض گردند.
- هنگام انجام سرویس تعویض روغن، نیاز به تعویض درپوش فیلتر روغن نمی‌باشد.

۳- سرویس‌های دوره‌ای (بازدید و کنترل)

انجام سرویس‌های دوره‌ای (بازدید و کنترل) هر ۱۰۰۰۰ کیلومتر یا هر یک سال (هر کدام زودتر فرا برسد) الزامی می‌باشد.

ردیف	بازدید
۱	مدار فرمان هیدرولیک (اجزا، اتصالات ، عدم نشتی و...) و اتصالات سیستم فرمان برقی
۲	نشتی روغن موتور
۳	مدار سیستم خنک کننده (اجزا، اتصالات، عدم نشتی و...)
۴	عملکرد چراغ‌های جلو و عقب، مه‌شکن‌ها، راهنماها و...
۵	وضعیت و فشار باد تایرها (و زاپاس)
۶	عملکرد اجزای برقی (بوץ، شیشه شوی و...)
۷	عملکرد مجموعه Airbag و ABS و EPS (قطعات ، اتصالات ، عملکرد ، بررسی با دستگاه عیب یاب و ...) و سایر کنترل یونیت‌ها
۸	سیستم شارژ (باتری، آلترا تاور، اتصالات و...)
۹	وضعیت ظاهری و کشش تسمه‌های تجهیزات
۱۰	رگلاژ کابل کلاچ و ترمز دستی
۱۱	سیستم سوخت‌رسانی (اجزا، اتصالات، عدم نشتی و...)
۱۲	سیستم ترمز (اجزا، اتصالات، عدم نشتی و...)
۱۳	سیستم تعلیق جلو و عقب (اجزا، اتصالات، صدای غیر عادی، عدم نشتی و...) و جلوبندی (تویی چرخ، محور اکسل، اتصالات و گردگیرها)
۱۴	وضعیت شیشه‌های جلو و عقب (ترک، موج، نفوذ باد و آب و...)
۱۵	وضعیت نوارهای لاستیکی دور درها و صندوق عقب
۱۶	وضعیت تیغه‌های برف پاک‌کن
۱۷	وضعیت عملکرد موتور تنظیم نور چراغ‌های جلو و آینه‌ها
۱۸	تست جاده
ردیف	بازدید و سرریز (در صورت نیاز)
۱	مایع سیستم خنک‌کننده
۲	باتری (در صورت وجود چشمی میزان شارژ باتری)
۳	مایع شیشه‌شوی
۴	روغن ترمز

۳

قانون و آیین‌نامه حمایت از حقوق مصرف‌کنندگان

قانون حمایت از حقوق مصرف‌کنندگان ۱۵۰
آیین‌نامه اجرایی قانون حمایت از حقوق مصرف‌کنندگان ۱۵۲

۱- قانون حمایت از حقوق مصرف‌کنندگان

ماده ۱- اصطلاحات ذیل در معانی مشروح به کار برده می‌شود.

- ۱-۱- خودرو: هر نوع وسیله نقلیه موتوری تولید داخل یا خارج برای استفاده در معابر عمومی برای حمل‌سرنشین و بار تا ظرفیت مجاز.
- ۱-۲- عرضه‌کننده: هر شخص حقیقی یا حقوقی که به طور مستقیم یا از طریق واسطه فروش مبادرت به فروش خودروهای نو تولیدی و وارداتی خود می‌کند.
- ۱-۳- واسطه فروش: هر شخص حقیقی یا حقوقی که با موافقت عرضه‌کننده نسبت به فروش خودرو اقدام می‌کند.
- ۱-۴- نمایندگی مجاز: هر شخص حقیقی یا حقوقی که با موافقت عرضه‌کننده عهده دار فروش و خدمات پس از فروش خودرو در طول مدت ضمانت است.
- ۱-۵- مصرف‌کننده: هر شخص حقیقی یا حقوقی که خودرو را برای استفاده شخصی یا عمومی در اختیار دارد.
- ۱-۶- بهای خودرو: مبلغی است که در قرارداد واگذاری و یا در برگه فروش توسط عرضه‌کننده قید گردیده است.

ماده ۲- عرضه‌کننده موظف به رعایت استانداردهای ابلاغی در مورد ایمنی، کیفیت، سلامت خودرو و مطابقت آن با ضمانت ارائه شده به مصرف‌کننده می‌باشد.

تبصره ۱: دوره تضمین نمی‌تواند کمتر از یک سال از زمان تحویل رسمی آخرین خودرو به مصرف‌کننده باشد.

تبصره ۲: دوره تعهد یا دوره تأمین قطعات و ارائه خدمات فنی استاندارد، برابر ده سال از زمان تحویل رسمی آخرین خودرو به مصرف‌کننده می‌باشد.

ماده ۳- عرضه‌کننده در طول مدت ضمانت مکلف به رفع هر نوع نقص یا عیب (ناشی از طراحی، مونتاژ، تولید و یا حمل) است که در خودرو وجود داشته یا در نتیجه استفاده معمول از خودرو بروز نموده و با مفاد ضمانت‌نامه و مشخصات اعلام شده به مصرف‌کننده مغایر بوده یا مانع استفاده مطلوب از خودرو یا نافی ایمنی آن باشد یا موجب کاهش ارزش معاملاتی خودرو شود. هزینه رفع نقص یا عیب خودرو در طول مدت ضمانت و جبران کلیه خسارات وارده به مصرف‌کننده و اشخاص ثالث، اعم از خسارات مالی و جانی و هزینه‌های درمان ناشی از نقص یا عیب (که خارج از تعهدات بیمه شخص ثالث باشد) هزینه‌های حمل خودرو به تعمیرگاه، تأمین خودروی جایگزین مشابه در طول مدت تعمیرات (چنانچه مدت توقف خودرو بیش از چهل و هشت ساعت باشد) بر عهده عرضه‌کننده می‌باشد.

تبصره ۱: تعهدات عرضه‌کننده به طور مستقیم یا از طریق واسطه فروش یا نمایندگی مجاز ایفا می‌شود. عرضه‌کننده مکلف به ایجاد شبکه خدمات پس از فروش یا نمایندگی‌های مجاز تعمیر و توزیع قطعات یدکی و تأمین آموزش‌های لازم متناسب با تعداد خودروهای عرضه شده در سطح کشور بوده و نمی‌تواند مصرف‌کننده را به مراجعه به نمایندگی معینی اجبار نماید.

تبصره ۲: در صورت بروز اختلاف بین طرفین موضوع ماده فوق، موضوع اختلافی حسب درخواست طرفین ابتدا در هیأت حل اختلافات مربوطه، متشکل از نمایندگی‌های عرضه‌کننده خودرو، کارشناس رسمی دادگستری و کارشناس نیروی انتظامی به ریاست کارشناس رسمی دادگستری طرح و رأی لازم با اکثریت آراء صادر خواهد شد. در صورت اعتراض هر یک از طرفین به رأی صادره، خواسته در دادگاه صالحه قابل پیگیری خواهد بود. دادگاه صالحه باید خارج از نوبت و حداکثر ظرف دو ماه انشاء رأی نماید.

ماده ۴- چنانچه نقص یا عیب قطعات ایمنی خودرو در طول دوره ضمانت پس از سه بار تعمیر همچنان باقی باشد یا در صورتی که نقص یا عیب قطعاتی که موجب احتمال صدمه جسمی یا جانی اشخاص گردد و با یک تعمیر برطرف نشده باشد یا خودرو بیش از سی روز به دلیل تعمیرات غیر قابل استفاده بماند، عرضه‌کننده مکلف است حسب درخواست مصرف‌کننده خودروی معیوب را با خودروی نو تعویض یا با توافق، بهای آن را به مصرف‌کننده مسترد دارد.

- تبصره ۱: در صورت بروز اختلاف بین طرفین، حل و فصل آن از طریق هیأت حل اختلاف موضوع تبصره ۲ ماده ۳ این قانون می‌باشد.
- تبصره ۲: عرضه‌کننده حق واگذاری یا استفاده از خودروی مسترد شده را پیش از رفع عیب ندارد. واگذاری خودروی مزبور پس از رفع عیب و نقص قبلی و یا اعلام صریح عیوب مزبور در اسناد واگذاری مجاز می‌باشد.
- ماده ۵- عرضه‌کننده، واسطه فروش و نمایندگی مجاز تعمیر موظفند هر بار که خودروی موضوع ضمانت، مورد تعمیر یا خدمات مختلف دوره‌ای قرار می‌گیرد، پس از اتمام کار، به صورت مکتوب کلیه عیب‌ها و نقص‌های اعلامی از سوی مصرف‌کننده، اقدام‌های انجام شده و قطعات تعمیر یا تعویض شده را در صورت وضعیت ذکر نموده و آن را تسلیم مصرف‌کننده نماید.
- تبصره: استفاده از قطعات غیر استاندارد یا تأیید نشده توسط عرضه‌کننده و نمایندگی‌های مجاز تعمیر ممنوع می‌باشد.
- ماده ۶- چنانچه انجام تعهدات عرضه‌کننده به دلیل حوادث غیرمترقبه (غیر قابل پیش‌بینی و غیر قابل رفع) ناممکن باشد، این تعهدات به حالت تعلیق در می‌آید. مدت تعلیق به دوره ضمانت افزوده می‌شود.
- ماده ۷- هر نوع توافق مستقیم یا غیرمستقیم بین عرضه‌کننده، واسطه فروش یا مصرف‌کننده که به موجب آن تمام یا بخشی از تعهداتی که عرضه‌کننده بر طبق این قانون و یا ضمانت‌نامه صادره بر عهده دارد، ساقط نماید یا به عهده واسطه فروش یا هر عنوان دیگری گذارده شود، در برابر مصرف‌کننده باطل و بلا اثر می‌باشد.
- تبصره: انعقاد هر نوع قراردادی که حقوق و تکالیف طرفین قرارداد و مشمولین این قانون در آن رعایت نشود به استناد ماده ۱۰ قانون مدنی و مورد مشابه غیرقانونی و از درجه اعتبار ساقط است.
- ماده ۸- هر گونه عیب و نقص و خسارات جانی و مالی وارد به مصرف‌کننده و اشخاص ثالث که به دلیل تعویض یا نصب قطعات و سیستم‌های جانبی و یا دریافت خدمات خارج از شبکه رسمی و مجاز عرضه‌کننده توسط مصرف‌کننده طی دوران ضمانت ایجاد شود از شمول این قانون خارج است و هیچگونه حقی برای مصرف‌کننده و اشخاص ثالث در برابر عرضه‌کننده ایجاد نمی‌کند.
- ماده ۹- عرضه‌کننده مکلف است تعهدات موضوع این قانون را به صورت کتبی در اوراق ضمانت نامه قید و در زمان تحویل خودرو، به نحو مقتضی موضوع این قانون را به طور صریح و روشن به مصرف‌کننده اعلام نماید.
- ماده ۱۰- آئین‌نامه اجرایی این قانون (به ویژه در مورد ملاک‌های ایجاد نمایندگی‌های مجاز تعمیر در سطح کشور به ازاء تعداد خودروهای عرضه شده) ظرف سه ماه از تاریخ تصویب توسط وزارت صنایع و معادن تهیه و به تصویب هیأت وزیران می‌رسد.
- ماده ۱۱- وزارت صنایع و معادن مکلف به نظارت بر اجرای این قانون در راستای حفظ حقوق مصرف‌کنندگان و اعلام گزارش ادواری شش ماهه به کمیسیون صنایع و معادن مجلس شورای اسلامی است.

۲- آیین‌نامه اجرایی قانون حمایت از حقوق مصرف‌کنندگان

- ماده ۱- ضوابط مندرج در این آیین‌نامه شامل توأم عرضه‌کنندگان، واسطه‌های فروش، واسطه‌های خدمات پس از فروش و نمایندگی‌های مجاز انواع وسایل نقلیه موتوری اعم از سواری، مینی بوس، میدل باس، اتوبوس، ون، کامیونت، کامیون، کشنده، تریلر و انواع موتورسیکلت ساخت داخل کشور یا خارج می‌باشد.
- ماده ۲- در این آیین‌نامه اصطلاحات زیر در معانی مشروح مربوط به کار می‌روند:
- الف - قانون: قانون حمایت از حقوق مصرف‌کنندگان خودرو مصوب ۱۳۸۶
- ب - وزارت: وزارت صنعت، معدن و تجارت
- پ - عرضه‌کننده: هر شخص حقیقی یا حقوقی که به طور مستقیم یا از طریق واسطه فروش، مبادرت به فروش خودروهای نو ساخت داخل کشور یا وارداتی خود می‌نماید.
- ت - خدمات پس از فروش: کلیه خدمات پس از فروش یک محصول از قبیل ضمانت و تعهد شامل پشتیبانی خدمات، تعمیرات و تأمین قطعات استاندارد که موجب تضمین کارکرد مطلوب محصول می‌باشد.
- ث - واسطه خدمات فروش و پس از فروش: اشخاص حقیقی یا حقوقی که با موافقت عرضه‌کننده، صرفاً یا توأمأ عهده دار خدمات فروش و پس از فروش خودرو از طریق نمایندگی‌های مجاز می‌باشند، واسطه مذکور می‌تواند به عنوان بخشی از مجموعه عرضه‌کننده یا به عنوان شرکتی مستقل تحت نظارت عرضه‌کننده فعالیت نموده و خدمات خود را ارائه نماید.
- ج - نمایندگی مجاز: هر شخص حقیقی یا حقوقی که با موافقت عرضه‌کننده عهده دار فروش و خدمات پس از فروش خودرو در طول مدت ضمانت است.
- چ - شیوه ارائه خدمات پس از فروش خودرو: بر اساس استاندارد ملی شماره (۱۹۱۱۷) در خصوص تعیین شیوه مربوط به امور خدمات پس از فروش خودرو، شاخص‌ها و نحوه ارزیابی عرضه‌کننده، واسطه خدمات پس از فروش و نمایندگی‌های مجاز آن و همچنین رده‌بندی و پایش عملکرد آنها می‌باشد.
- ح - دستورالعمل شرایط، ضوابط و ارزیابی خدمات فروش خودرو: دستورالعملی که به منظور تعیین شیوه مربوط به امور خدمات فروش خودرو، شاخص‌ها و نحوه ارزیابی عرضه‌کننده، واسطه خدمات فروش و نمایندگی‌های آن و همچنین رده‌بندی و پایش عملکرد آنها توسط وزارت تهیه و ابلاغ می‌شود.
- خ - خدمات دوره تضمین: مجموعه خدمات تعمیرات، تأمین و تعویض قطعات یا تعویض خودرو که در یک دوره زمانی با طی مسافت مشخص مطابق مواد (۱۲) و (۱۳) این آیین‌نامه و انجام آن به صورت رایگان به عهده عرضه‌کننده می‌باشد.
- د - خدمات دوره تعهد: مجموعه خدمات تعمیرات، تأمین و تعویض قطعات و پشتیبانی خدمات که در یک دوره زمانی مشخص مطابق ماده (۱۵) این آیین‌نامه و در قبال دریافت اجرت برابر با نرخ مصوب موضوع بند (ط) ماده (۲) این آیین‌نامه از سوی عرضه‌کننده برای مصرف‌کننده انجام می‌شود.
- ذ - خدمات سیار: خدمات امداد و تعمیراتی که در محل استقرار خودرو در بیرون از نمایندگی مجاز به مصرف‌کننده ارائه می‌شود.
- ر - خدمات فنی استاندارد: خدماتی که مطابق با استاندارد کارخانه‌ای، ملی، بین‌المللی، یا سایر استانداردها و دستورالعمل‌های تخصصی رسمی باشد.
- ز - ضمانت‌نامه: سندی است به زبان فارسی و در بر گیرنده مسئولیت دوره ضمانت و تعهد خدمات عرضه‌کننده و استفاده مطلوب از خودرو که توسط عرضه‌کننده به همراه خودرو، تحویل مصرف‌کننده می‌شود.

- ژ - استفاده مطلوب از خودرو: استفاده از هر خودرو مطابق مشخصات اعلام شده از سوی عرضه‌کننده به ویژه در مورد تعداد سرنشین و مقدار بار.
- س - کتابچه راهنمای مصرف‌کننده: کتابچه‌ای است حداقل به زبان فارسی، که باید در زمان تحویل خودرو از طرف عرضه‌کننده به مصرف‌کننده تسلیم شود. این کتابچه باید حاوی مواردی از قبیل نحوه استفاده مطلوب از خودرو، عناوین متعلقات الزامی همراه خودرو از قبیل رادیو پخش، چرخ زاپاس، جک، آچار چرخ، کف پوش متحرک، مثلث خطر و تجهیزات اضافی خودرو، میزان مصرف سوخت (به تفکیک سیکل شهری، برون شهری و ترکیبی) و همچنین عناوین بازدیدهای دوره‌ای، نام و نشانی نمایندگی‌های مجاز شبکه فروش و خدمات پس از فروش، متن قانون، آیین‌نامه و دستورالعمل‌های اجرایی آن باشد.
- ش - تأمین خودروی جایگزین مشابه: واگذاری خودروی مشابه و در صورت عدم امکان، پرداخت خسارت توقف خودرو در دوره تضمین است.
- ص - قیمت کارشناسی: قیمتی که بر اساس نظر کارشناس رسمی دادگستری در رشته مرتبط تعیین می‌شود.
- ض - شرکت بازرسی: شخصیت حقوقی دارای صلاحیتی از طرف سازمان ملی استاندارد ایران که توسط وزارت برای انجام ارزیابی عملکرد عرضه‌کننده، واسطه فروش، واسطه خدمات پس از فروش، نمایندگی‌های مجاز و ارائه گزارش‌های ادواری یا موردی به وزارت و عرضه‌کننده انتخاب می‌شود.
- ط - نرخ خدمات و قطعات: نظر به صنفی بودن فعالیت نمایندگی‌های مجاز، واسطه خدمات پس از فروش و خدمات سیار، اجرت یا دستمزد خدمات و همچنین نرخ قطعات و مواد مصرفی مطابق ماده (۵۱) اصلاحی قانون نظام صنفی کشور - مصوب ۱۳۹۲ - با محوریت کمیسیون نظارت تعیین و در ازای ارائه خدمات و ابلاغ صورتحساب رسمی به مصرف‌کننده، از وی دریافت می‌شود.
- ظ - خودروی نو: خودرویی که به هنگام تحویل به مصرف‌کننده بیش از (۹۹) کیلومتر طی مسافت نکرده باشد.
- ع - عیب: زیاده، نقیصه و یا تغییر حالتی که موجب کاهش ارزش اقتصادی کالا، خدمت یا عدم امکان استفاده متعارف از آن می‌شود.
- غ - قطعه ایمنی خودرو: قطعاتی که عیب آنها موجب احتمال صدمه جسم، جان و مال اشخاص می‌گردد.
- تبصره: فهرست این قطعات توسط وزارت با همکاری سازمان ملی استاندارد ایران و پلیس راهنمایی و رانندگی نیروی انتظامی جمهوری اسلامی ایران تهیه و اعلام می‌شود.
- ف - عیب ایمنی: عیوبی که احتمال ایجاد صدمه به جسم، جان و مال اشخاص گردد.
- تبصره: وزارت موظف است با همکاری سازمان ملی استاندارد ایران و پلیس راهنمایی و رانندگی جمهوری اسلامی ایران، فهرست عیوب ایمنی خودرو و همچنین قطعات مشمول استاندارد اجباری خودرو را تهیه و ابلاغ نماید.
- ق - قطعه و ماده مصرفی: قطعات و موادی مانند روغن‌ها (نظیر روغن موتور و گیربکس)، مایعات (نظیر مایع ضدیخ و مایع شیشه‌شوی)، فیلترها (نظیر فیلتر بنزین، هوا و روغن) و سایر قطعات و موادی که فهرست کامل آن توسط وزارت تهیه و ابلاغ خواهد شد.
- ک - استانداردها و مقررات ابلاغی: کلیه معیارها و مشخصات ناظر در تولید، ایمنی، کیفیت، آلاینده‌گی زیست محیطی، فروش و خدمات پس از فروش خودرو که از سوی وزارت، سازمان ملی استاندارد ایران، سازمان حفاظت محیط زیست و وزارت نفت ابلاغ و رعایت آنها از سوی عرضه‌کننده الزامی است.
- تبصره - استانداردهای فنی شرکت‌های عرضه‌کننده در صورت عدم مغایرت با موارد فوق، جزو استانداردهای ابلاغی محسوب خواهد شد.
- ماده ۳- عرضه‌کننده موظف است در سامانه اطلاع‌رسانی خود، نسبت به فروش اینترنتی محصولات با قید مشخصات خودرو و شرایط فروش از قبیل نشان تجاری، نوع، تیپ،

رنگ، تجهیزات درخواستی، قیمت خودرو، سود مشارکت، زمان تحویل و سایر موارد مرتبط اقدام نماید.
 تبصره - عرضه‌کننده موظف است حداقل دو روز کاری قبل از اجرای فرآیند فروش شرایط موصوف را اطلاع رسانی عمومی نماید.
 ماده ۴- عرضه‌کننده موظف است قیمت نهایی محصولات خود به همراه قید نوع، تیپ، رنگ و متعلقات، ضوابط و روش‌های مختلف فروش و فرآیند خرید را به صورت شفاف و روشن مطابق جدول زیر تهیه و در پایگاه اطلاع‌رسانی و نمایندگی‌های مجاز فروش خود، در دسترس متقاضیان خرید قرار دهد:
 ضوابط و روش‌های مختلف فروش:



سفراتی تعداد محدود	مشارکت در تولید	پیش فروش		تحویل فوری	
		عادی	قطعی		
قیمت توافقی زمان عقد قرارداد	قیمت زمان تحویل مندرج در قرارداد	قیمت زمان تحویل مندرج در قرارداد	قیمت قطعی زمان عقد قرارداد	قیمت قطعی زمان عقد قرارداد	قیمت
داخلی سه ماه وارداتی چهار ماه	سه سال	دوازده ماه	نه ماه	سی روز	حداکثر تاریخ تحویل
-	حداقل سود سپرده سه ساله نظام بانکی	حداقل سود سپرده یک ساله نظام بانکی	حداقل سود سپرده برابر مقررات نظام بانکی در مدت قرارداد	-	حداقل سود مشارکت
حداکثر سه درصد کمتر از نرخ سود سپرده یک ساله نظام بانکی	حداکثر سه درصد کمتر از نرخ سود سپرده یک ساله نظام بانکی	حداکثر سه درصد کمتر از نرخ سود سپرده یک ساله نظام بانکی	حداکثر سه درصد کمتر از نرخ سود سپرده یک ساله نظام بانکی	حداکثر سه درصد کمتر از نرخ سود سپرده یک ساله نظام بانکی	حداقل سود انصراف (درصد)
سه درصد ماهانه	سود مشارکت بعلاوه یک درصد ماهانه	سود مشارکت بعلاوه یک درصد ماهانه	سود مشارکت بعلاوه یک درصد ماهانه	دو و نیم درصد ماهانه	جبران تأخیر در تحویل
در صورت تأخیر بیش از دو ماه در تحویل خودرو موضوع قرارداد، مشتری حق انصراف خواهد داشت.	در صورت عدم امکان تحویل خودرو موضوع قرارداد، خودروی جایگزین از میان خودروهای تولیدی به انتخاب مشتری و شرایط مفاد قرارداد تحویل داده خواهد شد. این موضوع شامل خودروی وارداتی نمی‌شود.	-	-	نداشتن تعهدات معوق	شرایط

- در کلیه روشها، اطمینان از تأمین CKD/CBU و شماره گذاری توسط عرضه‌کننده الزامی است.

- در کلیه روشها، امکان پرداخت وجه ثمن خودرو به صورت اقساطی میسر می‌باشد.

- در صورت استفاده از تسهیلات بانک‌ها، مؤسسات اعتباری و شرکت‌های لیزینگ، رعایت قوانین مرتبط با آن و حصول اطمینان عرضه‌کننده از تأمین و پرداخت تسهیلات توسط بانک‌ها، مؤسسات اعتباری و شرکت‌های لیزینگ به متقاضی، پیش از انعقاد قرارداد و دریافت وجه، الزامی است.

- تعهدات معوق: در فروش های فوری، تعهداتی است که طبق قرارداد سررسید شده ولی خودرو تحویل نگردیده است.

تبصره ۱- حداکثر مبلغ قابل دریافت در قراردادهای پیش فروش معادل پنجاه درصد قیمت فروش نقدی محصول مورد نظر در هنگام عقد قرارداد می‌باشد.

تبصره ۲- سود انصراف و خسارت تأخیر مندرج در بخش ضوابط فروش، به صورت روزشمار محاسبه می‌شود.

ماده ۵- عرضه‌کننده موظف است قبل از اقدام به پیش فروش خودرو، مجوز مربوطه شامل تعداد خودروی قابل عرضه را از وزارت اخذ نماید.

ماده ۶- عرضه‌کننده موظف است نسبت به عقد قرارداد فروش با مصرف‌کننده اقدام نماید. در قرارداد فروش قید مشخصات خودرو مورد نظر از قبیل نشان تجاری، نوع، تیپ، رنگ و شرایط موضوع قرارداد مانند قیمت فروش، نرخ سود مشارکت، تاریخ تحویل خودرو با تعیین ماه و هفته تحویل، خسارت تأخیر در تحویل، فهرست متعلقات الزامی همراه خودرو از قبیل رادیو پخش، چرخ زاپاس، جک، آچار چرخ، کف پوش متحرک، مثلث خطر و تجهیزات درخواستی و ارائه یک نسخه از اصل قرارداد به مصرف‌کننده الزامی است.

تبصره: هرگونه تغییر در استانداردهای اجباری پس از عقد قرارداد، چنانچه موجب افزایش هزینه و مشمول قیمت گذاری شود، با تصویب مرجع قیمت گذاری در قیمت فروش لحاظ می‌شود.

ماده ۷- عرضه‌کننده موظف است در قرارداد پیش فروش، سود مشارکت و وجه دریافتی را از تاریخ دریافت ودیعه تا تاریخ تحویل مندرج در قرارداد پرداخت نماید.

تبصره ۱- عرضه‌کننده موظف است در صورت تأخیر در تحویل خودرو، از تاریخ تحویل مندرج در قرارداد تا زمان تحویل خودرو به مصرف‌کننده، مبلغ خسارت تأخیر در تحویل را نسبت به وجه پرداختی محاسبه و پرداخت نماید.

تبصره ۲- در صورتی که مصرف‌کننده پس از ابلاغ دعوت نامه کتبی عرضه‌کننده، ظرف پانزده روز کاری نسبت به تصفیه حساب خودرو موضوع قرارداد اقدام ننماید، عرضه‌کننده می‌تواند خودرو را به سایر متقاضیان تحویل و نوبت مصرف‌کننده را به موعده دیگری که نحوه تعیین آن در قرارداد مشخص شده، موکول نماید.

تبصره ۳- در صورت اعلام انصراف مصرف‌کننده یک ماه پس از عقد قرارداد، سود انصراف بر مبنای ضرایب مندرج در جدول ذیل ماده (۴) این آیین‌نامه محاسبه و پرداخت می‌شود. عرضه‌کننده موظف است سود انصراف و مبلغ پرداختی را ظرف بیست روز به مصرف‌کننده پرداخت نماید. انصراف مصرف‌کننده قبل از یک ماه از زمان عقد قرارداد مشمول سود انصراف نمی‌شود.

تبصره ۴- در صورتی که زمان بازپرداخت وجه پرداختی مصرف‌کننده بیش از بیست روز شود، سود انصراف متعلقه از تاریخ تأخیر تا تاریخ بازپرداخت وجه مذکور نیز باید محاسبه و پرداخت گردد.

ماده ۸- عرضه‌کننده موظف است هرگونه تغییر در شرایط عرضه را نسبت به شرایط مندرج در قرارداد به استثنای الزامات قانونی، رضایت کتبی مصرف‌کننده در الحاقیه قرارداد

منعقد، قبل از ارسال دعوت نامه تکمیل وجه، قید و به تأیید و امضای طرفین برساند.

تبصره: در صورت بروز مشکل در فرآیند رعایت استانداردهای مصوب و تأخیر در تحویل خودرو، مسئولیت جبران خسارات وارده و کسب رضایت مصرف‌کننده بر عهده عرضه‌کننده است.

ماده ۹- عرضه‌کننده موظف است در زمان تحویل، خودروی درخواستی مصرف‌کننده را در حضور وی کنترل نموده و پس از حصول اطمینان از عدم وجود عیب، خودرو را تحویل دهد.

تبصره ۱- عرضه‌کننده موظف است در صورت وجود عیب احتمالی در خودرو، عیب مربوط را مطابق زمان استاندارد تعمیراتی مربوط، رفع کند مشروط بر آن رفع عیب، موجب کاهش ارزش قیمتی خودرو نگردد. در غیر این صورت عرضه‌کننده موظف است نسبت به تعویض خودرو و یا اخذ رضایت کتبی مصرف‌کننده اقدام نماید.

تبصره ۲- در صورتی که مصرف‌کننده در دوره تضمین به نمایندگی مجاز مراجعه نماید و رفع کامل عیوب خودرو تحت هر شرایطی در مدت زمان باقی مانده از دوره مذکور برای نمایندگی مجاز مقدور نباشد، عرضه‌کننده یا واسطه فروش با نمایندگی مجاز موظف است ضمن الزام نمایندگی مجاز به اعلام کتبی موضوع به مصرف‌کننده ترتیبی اتخاذ نماید که خودرو در اولین فرصت ممکن تحت شرایط تضمین رفع عیب گردد.

تبصره ۳- عرضه‌کننده موظف است در صورتی که رفع عیوب خودرو مستلزم گذشت زمان باشد، ضمن ثبت دقیق عیوب خودرو در دو نسخه و تحویل یک نسخه از آن به مصرف‌کننده، برابر ماده (۱۷) این آیین نامه رفتار نماید.

ماده ۱۰- عرضه‌کننده موظف است سند فروش، صورتحساب فروش همراه با درج تفکیکی اقلام تشکیل دهنده، بهای خودرو شامل بهای خالص خودرو، شماره‌گذاری، بیمه، عوارض، مالیات و سایر موارد مربوط، برگه‌های ضمانت، کتابچه راهنمای مصرف‌کننده حداقل به زبان فارسی و تجهیزات اضافی رادر زمان تحویل خودرو به مصرف‌کننده ارائه نماید.

ماده ۱۱- عرضه‌کننده موظف است نسبت به تهیه نظامات و دستورالعمل‌های زیر و نظارت بر حسن اجرای آن، در چارچوب دستورالعمل ابلاغی وزارت اقدام نماید:

الف - فرآیند فروش

ب - فرآیند و نظام پرداخت سود و خسارت متعلقه به مصرف‌کننده

پ - بازرسی قبل از تحویل خودرو

ت - حمل مناسب خودرو از محل عرضه‌کننده تا نمایندگی مجاز

ث - نظام آموزش کارکنان شرکت عرضه‌کننده و نمایندگی‌های مجاز خود

ج - پذیرش، گردش کار خدمات قابل ارائه، برنامه ریزی تعمیرات و تریخیص خودرو به نمایندگی مجاز.

چ - راهنمای تعمیراتی بخش‌های مختلف خودرو

ح - نظام تأمین و توزیع به موقع کلیه قطعات مورد نیاز واسطه خدمات پس از فروش و نمایندگی مجاز آنها.

خ - نظام تشویق، تنبیه و اعطا و لغو نمایندگی‌های مجاز خود

د - ارتقای کمی و کیفی شبکه نمایندگی‌های مجاز خود.

ذ - اطلاع‌رسانی شفاف رتبه نمایندگی و حقوق مشتریان در محل پذیرش نمایندگی مجاز

ر - نظام نظرسنجی از مراجعین کلیه نمایندگی‌های مجاز

ز - ساز و کار ردیابی قطعات به ویژه قطعات ایمنی نصب شده بر روی خودرو

ژ - نظام رسیدگی به شکایات و تعیین تکلیف موضوع با رعایت ضوابط قانونی ظرف بیست روز.

س - نظام آرایه خدمات سیار و طرح‌های امدادی در دوره تضمین و دوره تعهد برای مشترکین خود.

ماده ۱۲- دوره تضمین برای خودروهای سبک شامل سواری، ون و وانت از تاریخ تحویل به مصرف‌کننده حداقل دو سال یا کارکردی برابر چهل هزار (۴۰۰۰۰) کیلومتر، هر کدام زودتر فرا برسد، برای خودروهای سنگین شامل مینی بوس، میدل باس، اتوبوس، کامیونت، کامیون و کشنده از تاریخ تحویل به مصرف‌کننده حداقل دو سال یا کارکردی برابر دویست هزار (۲۰۰۰۰۰) کیلومتر، هر کدام زودتر فرا برسد و برای انواع موتورسیکلت از تاریخ تحویل به مصرف‌کننده حداقل یک سال می‌باشد.

تبصره ۱- عرضه‌کننده می‌تواند بر اساس سیاست تجاری خود و به منظور افزایش رضایت‌مندی مصرف‌کننده، نسبت به افزایش دوره تضمین یا تعهد اقدام نماید که در این صورت باید جزئیات شرایط آن به طور کتبی و شفاف به مصرف‌کننده اعلام گردد.

تبصره ۲- ضمانت رنگ برای خودروهای سبک حداقل سه سال، برای خودروهای سنگین حداقل هجده ماه و برای موتورسیکلت حداقل سه ماه می‌باشد.

تبصره ۳- عرضه‌کننده موظف است قطعات، مواد مصرفی و استهلاکی ناشی از عیوب کیفی و مونتاژی در هر یک از مجموعه‌های خودرو را مشمول خدمات دوره تضمین نماید.

تبصره ۴- تعمیر یا تعویض قطعات خودرو، ناشی از خسارت حاصل از حادثه یا تصادف که به علت عیب فنی خودرو نباشد، مشمول ضمانت نمی‌گردد.

ماده ۱۳- کلیه قطعات و مجموعه‌های خودرو به جز قطعات و مواد مصرفی، مشمول خدمات دوره تضمین می‌باشند.

تبصره ۱- فهرست قطعاتی که به عنوان قطعات و مواد مصرفی قلمداد نشده از جمله تجهیزات کاهنده آلاینده‌ها شامل کربن کنیستر، کاتالیست کانورتور، حسگر دوزم اکسیژن و عمر کارکرد آنها کمتر از مدت زمان مورد نظر در دوره تضمین خودرو می‌باشد، توسط وزارت تعیین و ابلاغ خواهد شد.

تبصره ۲- عملکرد صحیح سیستم و قطعات کیسه هوا صرفاً مشمول دوره تضمین نبوده و بر اساس استانداردهای ابلاغی شامل دوران تعهد نیز می‌باشد.

ماده ۱۴- عیوب ناشی از عدم انجام خدمات دوره ای مطابق با شرایط مندرج در کتابچه راهنمای مصرف‌کننده خودرو در شبکه نمایندگی‌های مجاز شرکت عرضه‌کننده خودرو، باعث خروج مجموعه‌های مرتبط خودرو به خدمت مورد نظر، از شرایط تضمین می‌گردد.

ماده ۱۵- مدت زمان تعهد خدمات شامل تعمیرات و تأمین قطعات، ده سال بعد از فروش آخرین دستگاه خودرو از همان نشان تجاری و نوع خودرو، توسط عرضه‌کننده می‌باشد.

ماده ۱۶- عرضه‌کننده موظف است نسبت به راه‌اندازی سامانه‌ای مبتنی بر فناوری اطلاعات به منظور رعایت مفاد ماده (۵) قانون و تعیین زمان و محل مراجعه مصرف‌کننده به نمایندگی‌های مجاز در دوره تضمین و تعهد اقدام نماید. در صورتی که مصرف‌کننده تأکید بر پذیرش در نمایندگی خاصی را داشته باشد عرضه‌کننده باید در اولین زمان ممکن، نسبت به اجرای این درخواست، اقدام نماید.

ماده ۱۷- عرضه‌کننده موظف است چنانچه رفع عیوب خودرو در دوره تضمین که ناشی از خسارت حاصل از حادثه و یا تصادف نباشد و بیش از دو روز کاری یا زمان استاندارد تعمیرات تأیید شده به طول انجامید، به تأمین خودرو مشابه جایگزین در طول مدت تعمیرات و در صورت عدم امکان، پرداخت خسارت حق توقف خودرو به شرح مفاد این آیین‌نامه

اقدام نماید.

تبصره ۱- مدت زمان توقف خودرو، برای پرداخت خسارت در دوره تضمین و دوره تعهد به ترتیب بعد از دو و هفت روز کاری و یا زمان استاندارد تعمیرات تأیید شده، برای کلیه روزهای توقف خودرو در نمایندگی اعم از تعطیل و غیر تعطیل بدون در نظر گرفتن فرآیندهای داخلی سازنده و وارد کننده و نیز واسطه خدمات پس از فروش و یا نمایندگی مجاز آن، آغاز و در روزی که نمایندگی مجاز پس از انجام تعمیرات لازم، آمادگی تحویل خودرو به مصرف‌کننده را اعلام نماید، پایان می‌یابد. در هر صورت مدت زمان توقف خودرو به دوره تضمین یا تعهد خودروی مربوط اضافه می‌شود.

تبصره ۲- در صورت مراجعه مصرف‌کننده برای رفع عیب تکراری به همان نمایندگی مجاز و یا هر یک از نمایندگی‌های مجاز دیگر برای بار دوم و یا بیشتر، زمان توقف خودرو از بدو تاریخ پذیرش خودرو برای پرداخت خسارت محاسبه می‌گردد.

تبصره ۳- در صورتی که عیوب موجود در هر یک از مجموعه‌های خودرو که به تشخیص مرجع رسیدگی کننده موضوع ماده (۳) قانون موجب بروز حادثه یا تصادف و یا آلاینده‌گی بیش از حد مجاز هوا گردد، خدمات مربوط مشمول ضوابط این ماده بوده و بر عهده عرضه‌کننده خودرو می‌باشد.

ماده ۱۸- ضوابط پرداخت خسارت توقف خودرو به استثنای خسارات ناشی از موارد حادثه و تصادف به شرح زیر است:

الف - خودروی سواری: از زمان تحویل خودرو به نمایندگی مجاز به ازای هر روز توقف مازاد، به میزان یاد شده در ماده (۱۷) این آیین‌نامه به مقدار پانزده ده هزارم (۰/۰۰۱۵) بهای خودرو به عنوان هزینه توقف توسط عرضه‌کننده به مصرف‌کننده پرداخت می‌شود.

ب - خودروی عمومی (تاکسی، وانت، ون) از زمان تحویل خودرو به نمایندگی به ازای هر روز توقف مازاد به میزان یاد شده در ماده (۱۷) این آیین‌نامه به مقدار دو هزارم (۰/۰۰۲) بهای خودرو به عنوان هزینه توقف توسط عرضه‌کننده به مصرف‌کننده پرداخت می‌شود.

پ - خودروی سنگین (مینی بوس، میدل باس، اتوبوس، کامیونت، کامیون و کشنده): به ازای هر روز توقف مازاد به میزان یاد شده در ماده (۱۷) این آیین‌نامه به مقدار یک هزارم (۰/۰۰۱) بهای خودرو به عنوان هزینه توقف توسط عرضه‌کننده به مصرف‌کننده پرداخت می‌شود.

ت - موتور سیکلت: به ازای هر روز توقف مازاد به میزان یاد شده در ماده (۷۱) این آیین‌نامه به مقدار یک هزارم (۰/۰۰۱) بهای موتور سیکلت به عنوان هزینه توقف توسط عرضه‌کننده به مصرف‌کننده پرداخت می‌شود.

تبصره ۱- در صورت عدم توافق طرفین نسبت به مبلغ خسارت توقف خودرو، مراتب با کسب نظر کارشناس رسمی دادگستری انجام می‌پذیرد.

تبصره ۲- عرضه‌کننده موظف است رأساً یا از طریق واسطه خدمات پس از فروش خود پس از اخذ مدرک مثبت در مورد احراز مالکیت خودرو، نسبت به پرداخت خسارت توقف خودرو در کمتر از پانزده روز اقدام نماید.

تبصره ۳- در صورتی که توقف خودروی سنگین بیش از یک ماه به طول انجامد، با موافقت کتبی مصرف‌کننده برای هر روز توقف خودرو مازاد بر یک ماه، عرضه‌کننده ملزم به پرداخت دو ده هزارم (۰/۰۰۲) بهای خودرو علاوه بر مقدار قبلی می‌باشد.

ماده ۱۹- عرضه‌کننده موظف است رأساً یا از طریق واسطه فروش و خدمات پس از فروش، ساز و کار پرداخت هزینه خسارات وارده به مصرف‌کننده شامل موارد اشاره شده در قانون و این آیین‌نامه را رانندازی و اجرا نماید. عملکرد این نظام باید به گونه‌ای باشد که مصرف‌کننده را از میزان و چگونگی دریافت هزینه‌ها و خسارات خودروی خود مطلع نماید.

ماده ۲۰- عرضه‌کننده موظف است رأساً یا از طریق شبکه نمایندگی مجاز خود تحت هر شرایطی به پذیرش کلیه خودروهایی که به دلیل وجود عیب قطعات ایمنی قادر به تردد نیستند، اقدام نماید.

تبصره - عرضه‌کننده موظف است در دوره تضمین، هزینه‌های بازرسی و حمل خودروهای در راه مانده و غیر قابل تعمیر به نزدیک‌ترین نمایندگی مجاز را به استثنای موارد تصادفی که ناشی از عیوب سایر قطعات و مجموعه‌های خودرو نباشد، تقبل نماید.

ماده ۲۱- عرضه‌کننده در دوره تعهد موظف است از طریق واسطه خدمات پس از فروش و یا نمایندگی‌های مجاز، نسبت به پذیرش تمام خودروهای تحت مسئولیت خود و همچنین سایر خودروهای مشابه وارداتی توسط اشخاص حقیقی و حقوقی فاقد نمایندگی رسمی، مطابق با دستورالعمل ابلاغی وزارت اقدام نماید.

ماده ۲۲- عرضه‌کننده موظف است نسبت به تعیین نرخ خدمات تعمیرات، قطعات یدکی و مواد مصرفی مطابق بند (ط) ماده (۲) این آیین‌نامه و همچنین تدوین جدول زمان تعمیرات، مطابق با استاندارد سازنده خودرو اقدام نموده و پس از تطبیق و صحت‌گذاری توسط شرکت بازرسی ظرف یک ماه از زمان اعلام شرکت عرضه‌کننده، آن را به واسطه خدمات پس از فروش و نمایندگی‌های مجاز خود ابلاغ نماید. بر اساس این ضوابط، نمایندگی و یا واسطه خدمات پس از فروش، صورتحساب مصرف‌کننده را به ایشان تسلیم می‌نماید.

تبصره - عرضه‌کننده موظف است امکان مقایسه صورتحساب صادره با نرخ خدمات را از طریق پایگاه اطلاع‌رسانی خود فراهم نماید.

ماده ۲۳- عرضه‌کننده موظف است نمایندگی‌های مجاز را ملزم نماید تا ضمن تسلیم صورتحساب به مصرف‌کننده، خدمات ارائه شده خود را به مدت دو ماه یا سه هزار کیلومتر، هر کدام زودتر فرا برسد و قطعات را به مدت شش ماه یا ده هزار کیلومتر، هر کدام زودتر فرا برسد ضمانت نمایند.

ماده ۲۴- نمایندگی مجاز موظف است چنانچه تشخیص دهد علاوه بر عیوب مندرج در برگ پذیرش، خودرو عیب دیگری دارد، قبل از تعمیر یا تعویض قطعه، با مصرف‌کننده تماس گرفته و از او جهت انجام تعمیرات تعیین تکلیف نماید. در صورت عدم موافقت مصرف‌کننده، مراتب هنگام تحویل خودرو به صورت کتبی مستند سازی شود.

تبصره - نمایندگی مجاز موظف است در دوره تعهد، داغی قطعات تعویضی را به مصرف‌کننده تحویل و رسید دریافت نماید.

ماده ۲۵- چنانچه به تشخیص مراجع مذکور در ماده (۳) قانون به علت عدم کیفیت تعمیرات، سهل‌انگاری و با استفاده از قطعات غیر استاندارد توسط عرضه‌کننده، واسطه خدمات پس از فروش و نمایندگی مجاز خسارتی متوجه مصرف‌کننده گردد، عرضه‌کننده موظف به جایگزین کردن قطعات، رفع نقصان خدمات بدون دریافت وجه و جبران خسارات وارده می‌باشد.

ماده ۲۶- تعداد نمایندگی‌های مجاز و واحدهای خدمات سیار، بر اساس دستورالعمل ابلاغی وزارت تعیین خواهد شد.

ماده ۲۷- عرضه‌کننده موظف است در شبکه نمایندگی‌های مجاز فروش و خدمات پس از فروش خود صرفاً از ظرفیت واحدهای دارای سطح کیفی قابل قبول، مطابق با ضوابط استاندارد ملی شیوه ارائه خدمات پس از فروش (استاندارد شماره ۱۹۱۱۷) و دستورالعمل شرایط، ضوابط و ارزیابی خدمات فروش استفاده نماید.

ماده ۲۸- عرضه‌کننده موظف است نسبت به استقرار شبکه رایانه‌ای برای واسطه‌ها و نمایندگی‌های مجاز فروش و خدمات پس از فروش شامل محاسبه مدت توقف خودرو، فهرست قطعات و مواد مصرفی و اجرت تعمیرات برای هر خودرو و نیز صورتحساب هر مصرف‌کننده اقدام نماید.

تبصره - شرکت عرضه‌کننده موظف است امکان دسترسی شرکت بازرسی به اطلاعات این شبکه را فراهم نماید.

ماده ۲۹- مسئولیت رسیدگی به شکایات مصرف‌کننده و جلب رضایت ایشان در مرحله اول بر عهده عرضه‌کننده می‌باشد. در صورت بروز اختلاف بین عرضه‌کننده و مصرف‌کننده، رأساً از طریق سازمان‌های صنعت، معدن و تجارت استان‌ها و با نظارت سازمان حمایت مصرف‌کنندگان و تولیدکنندگان مورد بررسی و رسیدگی قرار می‌گیرد. چنانچه رضایت مصرف‌کننده تأمین نشود، می‌تواند به هیأت حل اختلاف موضوع تبصره (۲) ماده (۳) قانون مراجعه کند. هیئت حل اختلاف موظف است ظرف بیست روز از تاریخ ثبت شکایات به موضوع رسیدگی و نسبت به آن کتباً اعلام رأی کند. ملاک رأی، نظر اکثریت اعضای هیئت است. این رأی باید ظرف ده روز از تاریخ ابلاغ اجرا شود.

تبصره ۱- دبیرخانه هیئت حل اختلاف موضوع این ماده و محل تشکیل جلسات آن در محل سازمان صنعت، معدن و تجارت استان‌ها می‌باشد.
تبصره ۲- سازمان صنعت، معدن و تجارت استان‌ها مکلف است ظرف یک ماه از تاریخ تصویب این آیین‌نامه، هیئت‌های حل اختلاف مربوط را در محل آن سازمان با استفاده از پست‌های سازمانی موجود تشکیل داده و امکانات نیروی انسانی و محل لازم را در اختیار آنها قرار دهد.

تبصره ۳- ثبت اعتراض و رسیدگی به آن در هیئت حل اختلاف رایگان است. اما حق الزحمه کارشناس رسمی که در هیئت حاضر و اظهار نظر می‌کند باید ظرف پنج روز از تاریخ اعلام هیئت، توسط شاکی پرداخت شود، در غیر این صورت، هیئت پرونده اعتراض را با ذکر دلیل مختومه اعلام می‌نماید.

تبصره ۴- کلیه نهادها و سازمان‌هایی که مصرف‌کنندگان جهت طرح شکایت به آنها مراجعه می‌نمایند موظفند شکایت مصرف‌کننده را به وزارت ارسال نمایند.
تبصره ۵- سازمان حمایت مصرف‌کنندگان و تولیدکنندگان ظرف یک ماه پس از ابلاغ این آیین‌نامه مکلف است دستورالعمل نحوه رسیدگی به شکایات مصرف‌کنندگان خودرو را به سازمانهای صنعت، معدن و تجارت استانها اعلام نمایند.

ماده ۳۰- عرضه‌کننده موظف است ساز و کار نظارت مستمر بر نمایندگی‌های مجاز را بر اساس وظایف تعیین شده در قانون آیین‌نامه و دستورالعمل‌های اجرای ذی ربط آن ایجاد نماید.

تبصره - نظارت بر ارزیابی ادواری عرضه‌کننده خودرو، واسطه فروش، واسطه خدمات پس از فروش و نمایندگی‌های مجاز آنها و ارائه گزارش‌های ارزیابی به وزارت و عرضه‌کننده، به عهده شرکت بازرسی منتخب وزارت می‌باشد.

تبصره ۲- عرضه‌کننده موظف است نام و نشانی کلیه نمایندگی‌های مجاز فعال و تعلیق شده خود را به همراه سایر مشخصات و همچنین مشخصات مشتریان مراجعه‌کننده به شبکه خدمات پس از فروش شامل نام مشتری، شماره تماس، نوع خودرو، تاریخ پذیرش و نام نمایندگی مراجعه‌شده را بصورت دسترسی بر خط جهت ارزیابی عملکرد آن، به شرکت بازرسی معرفی نماید.

ماده ۳۱- مسئولیت نظارت بر حسن اجرای این آیین‌نامه بر عهده وزارت است.

ماده ۳۲- تصمیم نامه شماره ۴۳۶۷۸/۴۴۱۳۳ مورخ ۱۳۸۹/۰۲/۲۹ لغو می‌شود.

جهت کسب اطلاعات بیشتر در خصوص قانون و آیین‌نامه حمایت از حقوق مصرف‌کننده خواهشمند است به وب سایت شرکت ایساکو www.isaco.ir قسمت خدمات - حقوق مشتریان یا به موبایل اپلیکیشن ایساکو مراجعه و یا با شماره ۰۹۶۴۴۰ تماس حاصل فرمائید.

جهت ثبت و پیگیری درخواست‌ها، پیشنهادات و شکایات می‌توانید به سایت مدیریت ارتباط با مشتریان به آدرس CRM.IKCO.IR مراجعه فرمایید.

۴

خدمات امدادی و طلایی امداد خودرو ایران



۱۶۲	درخواست خدمات امداد سیار
۱۶۵	فهرست خدمات امداد سیار
۱۶۶	خدمات کارت طلایی
۱۶۹	سایر خدمات

شرکت امداد خودرو ایران به عنوان پیشگام در ارائه خدمات نوین امدادی، در سال ۱۳۷۸ تأسیس گردید و هم اکنون مجهز به تخصصی ترین و گسترده ترین ناوگان امداد خودرویی در سراسر کشور می باشد. به دنبال استقبال هموطنان عزیز از خدمات کارت اشتراک " امداد سیار" و به منظور ایجاد رفاه، آرامش و اطمینان بیشتر، اقدام به ارائه مجموعه کاملی از خدمات خودرویی شامل امداد سیار، تعمیرات، سرویس های دوره ای، بازسازی زبان های وارده به خودرو و پوشش زبان ناشی از سرقت خودرو، تحت عنوان "خدمات طلایی" نموده است. در این بخش به تشریح انواع خدمات شرکت امداد خودرو ایران پرداخته شده است. جهت آشنایی با جزئیات و ضوابط و مقررات خدمات شرکت به سایت www.096440.ir مراجعه فرمایید.



مشتری گرامی

- شما مشمول دریافت خدمات شرکت امداد خودرو ایران می باشید. لطفاً با شماره ۰۹۶۴۴۰ (مرکز پاسخگویی این شرکت) تماس گرفته و با اعلام شماره شاسی (بدنه) خودرو، از نوع سطح خدمت و مدت اشتراک خود مطلع گردید.
- ❖ مشتریان می توانند جهت خرید یا ارتقاء سطح کارت اشتراک، از طریق شماره ۰۹۶۴۴۰، مراجعه به نمایندگی های مجاز ایران خودرو یا دفاتر بازاریابی شرکت که اطلاعات آنها در سایت شرکت موجود می باشد اقدام نمایند.
 - ❖ کلیه محصولات سواری صفر کیلومتر تولیدی شرکت ایران خودرو دارای اشتراک امداد سیار رایگان می باشند.

۱- درخواست خدمات امداد سیار

متقاضیان می‌توانند، درخواست امداد سیار، سرویس‌های ادواری و نگهداری خودرو، تعمیرات سبک و تعویض شیشه در محل را از طریق کانال‌های ارتباطی زیر انجام دهند:

■ تماس با شماره ۰۹۶۴۴۰ یا تلفن دفاتر منطقه‌ای مندرج در سایت شرکت

■ مراجعه به سایت امداد خودرو ایران www.096440.ir

■ استفاده از اپلیکیشن امداد و ثبت درخواست امداد

■ استفاده از اپلیکیشن ایساکو و ثبت درخواست امداد فوری

■ استفاده از web app امداد خودرو (دریافت لینک از طریق تماس با ۰۹۶۴۴۰)



۴

بعد از ثبت درخواست امداد، اکیپ‌های عملیاتی، در سریع‌ترین زمان ممکن، در محل مورد نظر مشتری، حضور خواهند یافت.

خودروهای امدادی، منقش به نام و آرم شرکت امداد خودرو ایران بوده و امدادگران شرکت نیز ملبس به لباس فرم شرکت و دارای کارت شناسایی معتبر می‌باشند.

(لینک شناسایی ناوگان امدادی پس از ثبت امداد به شماره همراه شما ارسال می‌گردد) بعد از اعزام امدادگر توسط مرکز پاسخگویی، مشخصات وی برای شما پیامک و موقعیت ایشان نسبت به موقعیت خودرو معیوب، از طریق لینک ارسالی قابل ردیابی می‌باشد.

- ❖ صورتحساب انجام خدمات، پس از پایان امداد رسانی به شماره همراه مشتری پیامک گردیده و از طریق لینک ارسالی، جزئیات خدمات و هزینه‌های مربوطه قابل مشاهده می‌باشد.
- ❖ پس از پایان امداد رسانی، لینک نظرسنجی به مشتری پیامک می‌گردد، لذا با اعلام میزان رضایت خود از خدمات دریافتی، شرکت را در ارائه خدمات مطلوب‌تر یاری نمایید.



جدول خدمات شرکت امداد خودرو ایران

کارت طلایی چهار ستاره	کارت طلایی سه ستاره	کارت طلایی دو ستاره	کارت طلایی یک ستاره	کارت طلایی سال	امداد سیار	شرح خدمات
خدمات امدادی:						
رایگان	رایگان	رایگان	رایگان	رایگان	رایگان	۱ پاسخ گویی به درخواست مشتریان
رایگان	رایگان	رایگان	رایگان	رایگان	رایگان	۲ راهنمایی و راه اندازی تلفنی
رایگان	رایگان	رایگان	رایگان	رایگان	رایگان	۳ اطلاع رسانی
رایگان	رایگان	رایگان	رایگان	رایگان	رایگان	۴ پیگیری امور مشتریان
رایگان	رایگان	رایگان	رایگان	رایگان	رایگان	۵ مشاوره فنی
رایگان	رایگان	رایگان	رایگان	رایگان	رایگان	۶ ایاب و ذهاب فعالیت های امدادی
طبق ضوابط خدمات طلایی			طبق تعرفه	طبق تعرفه	طبق تعرفه	۷ تعمیرات خودرو (قطعه و اجرت)*
طبق ضوابط			طبق تعرفه	طبق تعرفه	طبق تعرفه	۸ سرویس در محل (اتو کلیک) و امداد گلس
رایگان	رایگان	رایگان	رایگان	رایگان	رایگان	۹ حمل و جابجایی خودرو
رایگان	رایگان	رایگان	رایگان	رایگان	رایگان	۱۰ انتقال سرشنینان خودرو متوقف در جاده های بین شهری
خدمات امدادی:						
طبق ضوابط خدمات طلایی					-----	۱۱ پوشش زیان ناشی از حوادث
طبق ضوابط خدمات طلایی					-----	۱۲ پوشش زیان سرقت کلی و جزئی
طبق ضوابط خدمات طلایی				-----	-----	۱۳ پوشش زیان حوادث و بلایای طبیعی (سبل، زلزله، آتشفشان، تگرگ، طوفان، صاعقه، ریزش آوار، آتش سوزی، انفجار)
طبق ضوابط خدمات طلایی				-----	-----	۱۴ پوشش زیان پاشش اسید و مواد شیمیایی
طبق ضوابط خدمات طلایی				طبق تعرفه		۱۵ پوشش زیان شکست شیشه به تنهایی
طبق ضوابط خدمات طلایی					-----	۱۶ تعویض خودرو در خسارت و سرقت کلی
تا ۶۰۰۰۰ کیلومتر پیمایش	تا ۴۰۰۰۰ کیلومتر پیمایش	تا ۲۵۰۰۰ کیلومتر پیمایش	طبق تعرفه	طبق تعرفه	طبق تعرفه	۱۷ ارائه سرویس های ادواری و نگهداری
طبق ضوابط خدمات طلایی			طبق تعرفه	طبق تعرفه	طبق تعرفه	۱۸ انجام تعمیرات خودرو (قطعه و اجرت)*
هر ۶۰۰۰۰ کیلومتر پیمایش	-----	-----	-----	-----	-----	۱۹ تحویل لاستیک (حداکثر ۴ حلقه در یک دوره)

* در صورتی که خودرو شما در دوره گارانتی شرکت ایران خودرو باشد، هزینه قطعات تعویضی، دستمزد و دریافت داغی قطعات، طبق ضوابط مشمول دوره گارانتی است.

۲- فهرست خدمات امداد سیار

- **راه‌اندازی تلفنی:** در صورت امکان راه‌اندازی خودرو توسط امدادخواه، کارشناسان مرکز پاسخگویی امداد خودرو ایران در ۲۴ ساعت شبانه‌روز آماده ارائه راهنمایی‌های فنی می‌باشند. کارشناسان فنی مستقر در مرکز پاسخگویی در صورت امکان، تلاش خواهند کرد ابرادات فنی خودرو را با راهنمایی مشتری در محل رفع نمایند. شایان ذکر است، این خدمات توسط امداد خودرو ایران در راستای سیاست‌های مشتری‌مداری گروه صنعتی ایران خودرو به صورت رایگان ارائه خواهد شد.
- **خدمات عمومی امداد:** این خدمات شامل باتری کمکی، تأمین سوخت، بازکردن درهای خودرو، پنچرگیری و تنظیم باد لاستیک، تعویض زاپاس و حمل خودرو می‌باشد که توسط ناوگان امداد سریع، پلاس یا حمل در محل مشتری برای اغلب خودروها، فارغ از برند کارخانه سازنده خودرو ارائه می‌گردد.
- **امداد سریع:** در صورتی که خودرو شما به علت نقص فنی یا سانحه متوقف گردد و ادامه حرکت آن، احتمال بروز سانحه یا زیان برای خودرو، راننده و سرنشینان را در پی داشته باشد، در هر زمان از شبانه‌روز و در هر نقطه از کشور که امکان دسترسی با خودرو امدادی از طریق راه‌های تعریف شده در وزارت راه و شهرسازی میسر باشد، ناوگان امدادی جهت رفع ایراد یا حمل خودرو به محل توقف خودرو اعزام خواهد شد.
- خدمات امداد سریع شامل تعمیرات سبک امدادی بوده که طی مدت کمتر از ۲۰ دقیقه در محل قابل انجام می‌باشد. امدادگران با حداکثر توان تلاش می‌کنند، تا جایی که شرایط محیطی و ایمنی اجازه دهد خودروی شما را در محل توقف عیب‌یابی و راه‌اندازی نمایند.
- **سرویس در محل (اتو کلیک):** به منظور رفاه حال مشتریان، خدمات سرویس در محل (تعویض روغن موتور، فیلترها، شمع، لنت ترمز، تسمه تایم، تأمین سوخت، پنچرگیری، تعویض تیغه برف پاک کن و ...) در محل زندگی یا کار ایشان، در اسرع وقت مطابق با زمان و مکان اعلام شده، توسط ناوگان اتو کلیک ارائه می‌گردد.
- **امداد پلاس:** خدمت امداد پلاس با هدف جلوگیری از حمل خودرو و مدیریت زمان مشتریان، جهت انجام خدمات تعمیرگاهی سبک ارائه می‌گردد. از عمده خدمات قابل ارائه در امداد پلاس می‌توان به تعویض رادیاتور، پمپ هیدرولیک، آلترناتور، استارت، شیلنگ پایین رادیاتور، و ده‌ها مورد دیگر اشاره نمود.
- **امداد گلس (تعویض شیشه در محل):** خدمت امداد گلس به منظور کاهش هزینه و جلوگیری از اتلاف وقت مشتری مطابق با زمان و مکان اعلام شده مشتری ارائه می‌گردد. در امداد گلس، خدماتی نظیر تعویض شیشه جلو، شیشه عقب، شیشه‌های جانبی، لچکی‌ها، چراغ و آینه قابل ارائه می‌باشد.
- **حمل خودرو:** در صورت عدم امکان راه‌اندازی خودرو در محل (توسط راه‌اندازی تلفنی، امداد سریع و امداد پلاس) حمل انواع خودرو با شیوه‌های نوین و استاندارد توسط ناوگان امدادی در طول ۲۴ ساعت شبانه‌روز، انجام می‌شود. با توجه به نوع خودرو متوقف شده و شرایط محیطی، ناوگان حمل شامل انواع خودرو سوار و خودروبر، عملیات امداد رسانی و حمل را در سطح استانداردهای بین‌المللی انجام می‌دهند.
- **انتقال سرنشینان خودروی معیوب:** انتقال رایگان سرنشینان خودرو به نزدیکترین شهر، در شرایطی که خودرو در جاده‌های بین شهری متوقف شده باشد، انجام می‌شود.

۳- خدمات کارت طلایی

مشترکینی که این خدمات را در قالب سطوح مختلف کارت طلایی سال، یک ستاره، دو ستاره، سه ستاره و چهار ستاره را خریداری می‌کنند، می‌توانند از خدمات ویژه شرکت امداد خودرو ایران به شرح ذیل بهره‌مند گردند:

- ارائه خدمات امدادی در تمام ساعات شبانه‌روز
- انتقال سرنشینان خودروی سانحه دیده به نزدیکترین شهر
- انتقال رایگان خودروی سانحه دیده به نزدیکترین نمایندگی مجاز
- پوشش زیان وارده به خودرو ناشی از سوانح، تصادفات و قطعات سرقت شده خودرو
- پوشش زیان تعویض خودرو ناشی از زیان کلی و سرقت کلی خودرو
- پوشش زیان وارده به خودرو ناشی از سوانح طبیعی نظیر: بارش تگرگ، آتشفشان، آذرخش، طوفان، سیل و زلزله
- پوشش زیان وارده به خودرو ناشی از سوانح غیر طبیعی نظیر: شکست شیشه به تنهایی، ریزش آوار، انفجار، ریزش مواد شیمیایی و اسیدی، افتادن یا پرتاب شی بر روی خودرو
- انجام تعمیرات خودرو مطابق با استانداردهای تعمیراتی شرکت ایران خودرو
- تضمین کیفیت و دوام رنگ خودرو تعمیر شده در دوره اشتراک به مدت یک سال

نکته ۱: در صورتی که مشترک، مقصر سانحه شناخته شده داشته باشد پوشش مازاد بر بیمه با رعایت ضوابط و مقررات در تعهد کارت طلایی می‌باشد.

نکته ۲: سقف تعهدات شرکت امداد خودرو ایران در زمان ارائه خدمات، شامل پوشش زیان، تعمیرات و سرویس‌های ادواری بر اساس ارزش خودرو و قطعات، مطابق قیمت‌های رسمی ایران خودرو و ایساکو در زمان خرید اشتراک می‌باشد.

■ تصادفات

پوشش زیان ناشی از به هم خوردن دو یا چند خودرو، برخورد به جسم ثابت یا متحرک، برخورد جسمی دیگر به خودرو، واژگونی و سقوط خودرو و زیان از زیر خودرو در تعهد تمامی سطوح کارت طلایی می‌باشد.

■ سرقت

- سرقت خودرو (کلی)

در صورتی که خودروی شما سرقت شود، نسبت به تشکیل پرونده اقدام نموده و مطابق ضوابط و مقررات شرکت امداد خودرو ایران، معرفی نامه جهت دریافت یک دستگاه خودروی صفر کیلومتر از محصولات موجود شرکت ایران خودرو دریافت خواهید نمود.

- سرقت لوازم خودرو (جزیی)

در صورتی که قطعات و لوازمی از خودرو سرقت گردد، جهت پوشش زیان سرقت جزئی، بلافاصله پس از دریافت گزارش سرقت از مراجع انتظامی با شماره ۰۹۶۴۴۰ تماس حاصل نمایید.

سوانح: پوشش زیان ناشی از آتشفشان، آذرخش، بارش تگرگ، انفجار، طوفان، سیل و زلزله، ریزش مواد شیمیایی و اسیدی، شکست شیشه به تنهایی، ریزش آوار و افتادن شی بر روی خودرو در تعهد کلیه سطوح کارت طلایی به استثناء کارت سال می باشد.

نکته: جهت دریافت خدمات فوق الذکر (تصادفات، سرقت، سوانح) به یکی از نمایندگی های مجاز ایران خودرو و یا در صورتی که خودرو قابل حرکت می باشد به یکی از مراکز کارشناسی شرکت امداد خودرو ایران مراجعه نمایید (جهت مشاهده آدرس مراکز کارشناسی به سایت www.096440.ir مراجعه فرمایید).

تعویض خودرو: مشترکین برای جبران زیان های کلی خودرو ناشی از حادثه یا تصادف (بیش از ۶۰٪ ارزش روز خودرو) می توانند با ارائه مدارک معتبر، طبق ضوابط جاری و در چارچوب مقررات شرکت امداد خودرو ایران یک دستگاه خودروی صفر کیلومتر از محصولات ایران خودرو را دریافت نمایند.

■ سرویس دوره ای

جهت انجام سرویس های دوره ای خودروی خود می توانید در زمان اعتبار اشتراک در کیلومتر تعیین شده، در بازه ۵۰۰ کیلومتر قبل و حداکثر ۱۵۰۰ کیلومتر بعد از آن برای سرویس مورد نظر به نمایندگی های مجاز ایران خودرو مراجعه و یا طی تماس تلفنی با شماره ۰۹۶۴۴۰ از خدمت سرویس در محل (اتو کلیک) استفاده نمایید. در این خدمت متناسب با سطح خدمت خریداری شده و بر اساس قطعات تعریف شده در هر سرویس، تعویض قطعات مصرفی ذیل انجام می گیرد:

- تعویض روغن موتور

- تعویض فیلترها (هوا، روغن، سوخت)

- تعویض شمع موتور

- تعویض لنت ترمز جلو

- تعویض تسمه تایمینگ

■ تعمیرات فنی خودرو

مشترکینی که این خدمات را در قالب کارت طلایی ۲-۳-۴ ستاره خریداری می‌کنند، در صورت بروز هرگونه ایراد فنی در خودرو، می‌توانند با مراجعه به نمایندگی‌های مجاز تعمیرات خودروی خود را طبق ضوابط امداد خودرو ایران و استانداردهای تعمیراتی گروه صنعتی ایران خودرو انجام دهند. در این خدمت کارشناسان امداد خودرو ایران بطور مستمر فرآیند انجام تعمیرات خودرو را در نمایندگی‌های مجاز گروه صنعتی ایران خودرو نظارت کرده و در نهایت پس از اطمینان از کیفیت خدمات، خودرو را به مشتری تحویل می‌دهند.

■ ارائه چهار حلقه لاستیک

این خدمت با هدف آسایش و بهبود ایمنی سفرهای مشترکین امداد خودرو ایران در نظر گرفته شده است. مشترکین کارت طلایی ۴ ستاره می‌توانند از خدمات تعویض چهار حلقه لاستیک پس از طی مسافت ۶۰۰۰۰ کیلومتر در طول یک دوره اشتراک بهره‌مند گردند.

■ جذب و تمدید اشتراک

کلیه خودروهای سواری تولید گروه صنعتی ایران خودرو تا ۱۰ سال از زمان تولید می‌توانند طبق ضوابط شرکت برای تمدید کارت طلایی در هر سال اقدام نمایند. در صورتی که مشترکین کارت طلایی قبل از اتمام اشتراک، مشمول شرایط تمدید باشند، نیازی به بازدید از خودرو نمی‌باشد، لیکن در صورت اتمام اعتبار اشتراک، صدور انواع کارت طلایی، بعد از بازدید و تأیید کارشناس مبنی بر سلامت خودرو، تمدید اشتراک مطابق ضوابط انجام خواهد شد. مدت اعتبار اشتراک امداد سیار خودروهای صفر کیلومتر تولیدی شرکت ایران خودرو که به اشتراک امداد خودرو ایران درآمده‌اند، دو سال می‌باشد.

۴- سایر خدمات

شرکت امداد خودرو ایران مفتخر است علاوه بر ارائه خدمات ذکر شده در بخش‌های قبل، امکانات بیشتری را در اختیار متقاضیان قرار دهد.

■ مرکز پاسخگویی

مرکز پاسخگویی امداد خودرو ایران با هدف هدایت و پاسخگویی به خواسته‌های تعریف شده مشتریان به شرح زیر ایجاد گردید:

- تعیین نوبت مراجعه به نمایندگی‌های مجاز
- تعیین نوبت خدمت سرویس در محل (اتو کلیک) و امداد گلس
- ثبت شکایات گروه صنعتی ایران خودرو
- ارائه خدمات بازاریابی و فروش
- این مرکز در حال حاضر، علاوه بر پاسخگویی به نیازهای فوق‌الذکر مرتبط با گروه صنعتی ایران خودرو، امکان ارائه خدمات به شرح زیر را برای سازمان‌ها و شرکت‌های دیگر فراهم نموده است:
- میزبانی هوشمندانه مرکز پاسخگویی
- ساماندهی ارائه خدمات به مشتری در کوتاه‌ترین زمان ممکن و سهولت استفاده از خدمات ارائه شده
- اخذ بازخورد از مشتریان در رابطه با محصولات و خدمات در راستای بهبود کیفیت مستمر
- ایجاد بانک جامع اطلاعاتی مشتریان

■ امدادهای مناسبی

شرکت امداد خودرو ایران به منظور ارائه خدمات در مناسبت‌های خاص، نسبت به ارائه خدمات ویژه به مشتریان اقدام می‌نماید. انواع امدادهای مناسبی:

- امداد نوروزی
- امداد تابستانی
- امداد زمستانی
- امداد رسانی در طرح اربعین حسینی^(ع)
- امداد طرح سالگرد رحلت حضرت امام^(ع)

- امدادرسانی در زمان بروز سوانح غیر مترقبه

■ مرکز مشاوره فنی

با توجه به اهمیت بسط و گسترش آگاهی و اطلاعات عمومی خودرو و در راستای سیاست‌های کلی گروه صنعتی ایران خودرو، شرکت امداد خودرو ایران مرکز مشاوره فنی خود را راه‌اندازی نموده است. شما می‌توانید در هر ساعت از شبانه‌روز با شماره تلفن این مرکز تماس گرفته و سئوالات فنی خود را در خصوص کلیه محصولات سواری تولیدی گروه صنعتی ایران خودرو مطرح فرمائید. سیستم تلفن گویا، سئوال شما را ضبط می‌نماید و پس از طرح در کارگروه‌های تخصصی که بدین منظور تشکیل گردیده است در کوتاه‌ترین زمان ممکن پس از تماس، بهترین و کامل‌ترین پاسخ را در اختیارتان قرار می‌دهد.

■ پایگاه ثابت امدادی

با توجه به اهمیت امدادرسانی در جاده‌های پر تردد کشور، این شرکت از طریق حضور ثابت و تمام وقت در محورهای اصلی، خدمات تعمیرگاهی سبک، فروش قطعات، انجام سرویس‌های دوره‌ای و فروش اشتراک را به مشتریان، از طریق پایگاه‌های ثابت امدادی ارائه می‌نماید. جهت اطلاع از آدرس پایگاه‌های ثابت امدادی به سایت شرکت www.096440.ir مراجعه فرمایید.



هشدار

مراقب سوذجویان باشید

هشدار امداد خودرو ایران برای جلوگیری از سوء استفاده امدادهای متفرقه و غیر استاندارد:

- ۱- محصولات ایران خودرو دارای دو سال اشتراک امدادی رایگان می‌باشند، در صورت هرگونه تماس شرکت‌های متفرقه با شما جهت راهنمایی و ترغیب به خرید کارت اشتراک، از طریق سایت شرکت یا تماس با ۰۹۶۴۴۰ از اصالت آنها اطمینان حاصل نمایید.
- ۲- شماره پیامک امداد خودرو ایران ۳۰۰۰۳۰ می‌باشد.
- ۳- هنگام دریافت خدمت و اعزام امدادگر از سوی امداد خودرو ایران، هویت امدادگر تنها از طریق کد و کارت شناسایی و استفاده از آرم (لوگوی) احراز می‌گردد.
- ۴- فاکتور خدمات ارائه شده را جهت اطمینان خاطر دریافت نمایید.
- ۵- تمام قطعات مورد استفاده امدادگران، قطعات اصلی محصولات ایران خودرو در بسته‌بندی ایساکو با برچسب اطمینان می‌باشد.

آدرس دفتر مرکزی شرکت:

تهران، خیابان شیخ بهایی شمالی، بالاتر از میدان شیخ بهایی، شماره ۲۸ صندوق پستی ۹۶۴۴ - ۱۳۱۸۵
جهت ارائه خدمات مطلوب به مشتریان گروه صنعتی ایران خودرو، شرکت امداد خودرو ایران علاوه بر دفتر تهران، دارای ۱۰ دفتر منطقه‌ای در شهرهای آذربایجان، اصفهان، اهواز، رشت، ساری، شیراز، کرمان، مشهد، همدان و دفتر حومه تهران می‌باشد. جهت اطلاع از آدرس و شماره تلفن دفاتر منطقه‌ای به سایت شرکت مراجعه فرمایید.



www.096440.ir

www.emdadkhodro.com



راه تو را می خواند ...



مرکز تماس ایران خودرو

۰۹۶۴۴۰

شرکت ایران خودرو (سهامی عام)
تهران، بزرگراه شهید لشگری
کیلومتر ۱۴ جاده مخصوص تهران کرج
بلوار ایران خودرو، درب شماره ۱
کد پستی ۱۳۸۹۹۱۳۶۵۷
تلفن: ۴۸۹۰۱ (۰۲۱)
نمابر: ۴۴۹۳۴۰۰۰ - ۱ (۰۲۱)
مرکز پیامک: ۳۰۰۰۳
پست الکترونیکی: info@ikco.ir
پایگاه اینترنتی: www.ikco.ir

تغییرات:

کلیه تغییرات و اصلاحات مورد نیاز، مطابق جدول زیر بر روی این کتابچه راهنمای محصول و گارانتی اعمال گردیده است:

تاریخ انتشار: 1401/05/22				شماره ویرایش: 1		
شرح	آدرس				ردیف	قسمت
	سطر	ستون	صفحه	فصل		
- حذف گیربکس اتوماتیک از کتابچه			74	3	1	محصول
- اصلاح جدول هشدارهای صوتی			67	6	2	
- افزودن سقف پاناروما به فهرست اصلی			4	1	3	
- اصلاح کامل فهرست ها			4	1	4	
- اضافه کردن فهرست گارانتی			134	1	1	گارانتی
- اصلاح تعویض فیلتر بنزین گارانتی 60000 کیلومتر			147	2	2	
- اصلاح جدول سرویس های دوره ای 206 با موتور TU3			147	2	3	
- حذف روغن گیربکس اتوماتیک			147	2	4	