



معاونت فنی و مهندسی

راهنمای تعمیرات و عیب یابی

سیستم تهویه اتوماتیک

سورن ELX و پارس

کلید مدرک : ۱۲۹۵۳

پاییز ۱۳۹۳

راهنمای تعمیرات و عیب یابی سیستم تهویه اتوماتیک سورن ELX و پارس

فهرست

صفحه	شرح
۳	معرفی سیستم تهویه مطبوع.....
۱۱	نحوه عیب یابی سیستم تهویه مطبوع اتوماتیک.....
۱۵	رویه باز و بست قطعات

توجه:

جهت تعمیرات کلیه قطعات مشترک به کتاب سیستم تهویه مطبوع مراجعه فرمایید.

بخش اول - معرفی سیستم تهویه مطبوع

سیستم تهویه مطبوع این خودرو از نوع اتوماتیک است. از ویژگی‌های این سیستم کنترل میزان هوای کابین، کنترل دمای داخل کابین، یخ زدایی و بخار زدایی در زمستان و طراحی مناسب کانالهای هوا برای پاس نمودن استانداردهای اروپایی و راحتی سرنشین است.

در این سیستم با تنظیم دمای هوای دلخواه (مثلاً "۲۵ درجه سانتیگراد) چه در زمستان و چه در تابستان سیستم این دما را برای داخل کابین در نظر می‌گیرد.



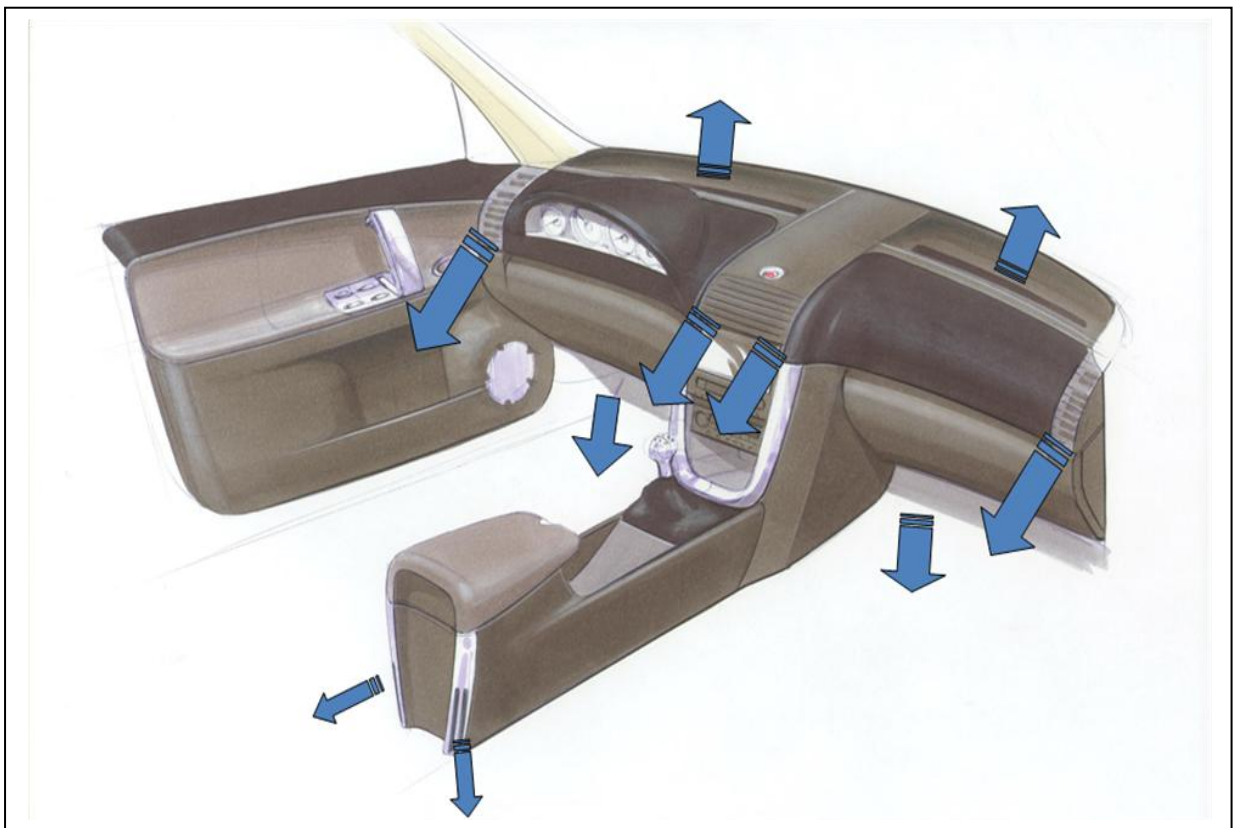
سامانه تهویه اتوماتیک سورن ELX، از قابلیت امکان صرفه جویی در سوخت و شرایط بهینه کارکرد موتور بهره می‌برد بطوریکه در سیستم مذکور استفاده از حالت ECON این امکان را فراهم می‌کند تا حداقل مصرف انرژی و فشار بر روی موتور ایجاد شود.



استفاده از تهویه مطبوع اتوماتیک در خودرو باعث:

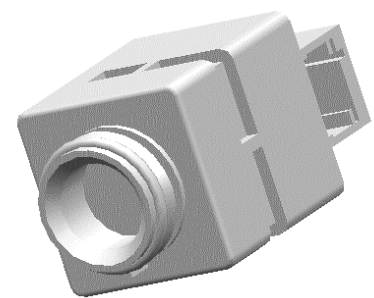
۱. تامین آسایش سرنشینان به شکل اتوماتیک (نیاز به تنظیمات زیاد جهت کنترل دما نیست).
۲. تضمین دید راننده (با وجود کلید یخ و بخار زدا به شکل اتومات).
۳. امکان صرفه جوئی در مصرف سوخت. **ECON mode**.
۴. جلوگیری از ورود هوای سرد در زمستان هنگام روشن کردن موتور.
۵. عیب یابی اتوماتیک سیستم .
۶. قابلیت تبدیل دما از سانتی گراد به فارنهایت.
۷. رنج دمائی باز ۱۴ الی ۳۲ درجه سانتی گراد.
۸. راحتی استفاده از سیستم .
۹. نمایش دمای هوای محیط.
۱۰. قابلیت تبدیل به مد دستی و اتوماتیک

در این سامانه از ۵ نوع سنسور برای اندازه گیری دمای داخل و خارج کابین، دمای موتور، دمای بخاری و همچنین اندازه گیری شدت تابش نور خورشید استفاده شده است و بر اساس اطلاعات مذکور ، نرم افزار سیستم مذکور میزان هوادهی در جهات مختلف و زمان مناسب را محاسبه می کند. با کنترل شرایط ذکر شده سرنشین احساس مطلوبی از رسیدن هوای کابین به دمای مورد نظر خواهد داشت.



۱ - سنسور دمای داخل کابین. (In-car sensor)

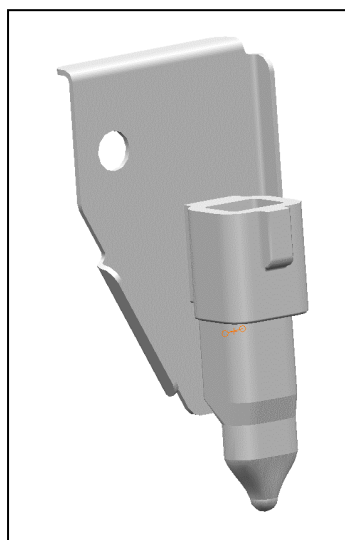
این سنسور در زیر قاب فرمان واقع است و اطلاعات دمای داخل کابین را به سیستم کنترل اتوماتیک ارسال می کند.



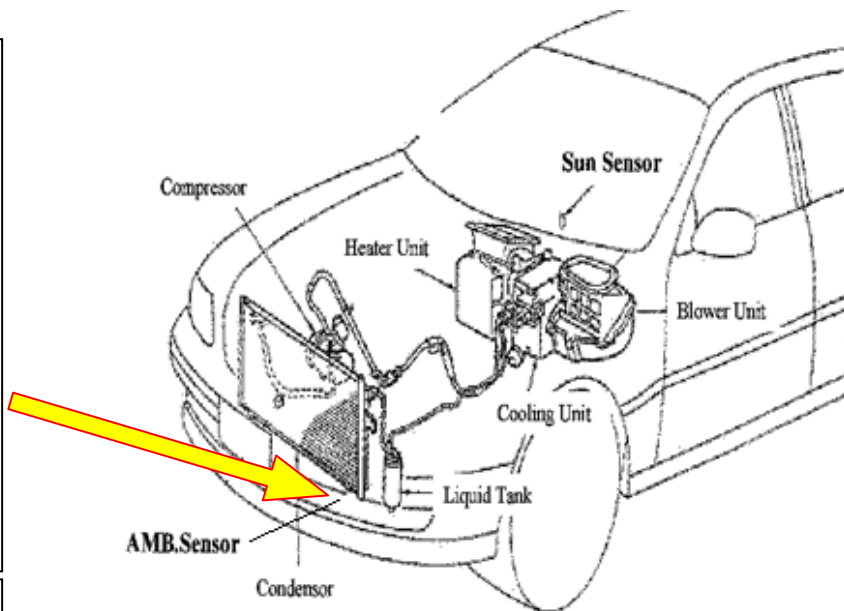
سنسور دمای داخل کابین

۲- سنسور دمای هوای خارج از کابین (Ambient sensor)

این سنسور واقع در ضربه گیر سپر جلو می باشد و اطلاعات دمای محیط بیرون را به سیستم کنترل اتوماتیک ارسال می کند.



سنسور دمای محیط



۳- سنسور آفتاب (Sun sensor)

این سنسور شدت نور آفتاب (محیط) را اندازه گیری می کند و اطلاعات آنرا به سیستم کنترل اتوماتیک ارسال می کند.



۴- سنسور اواپراتور

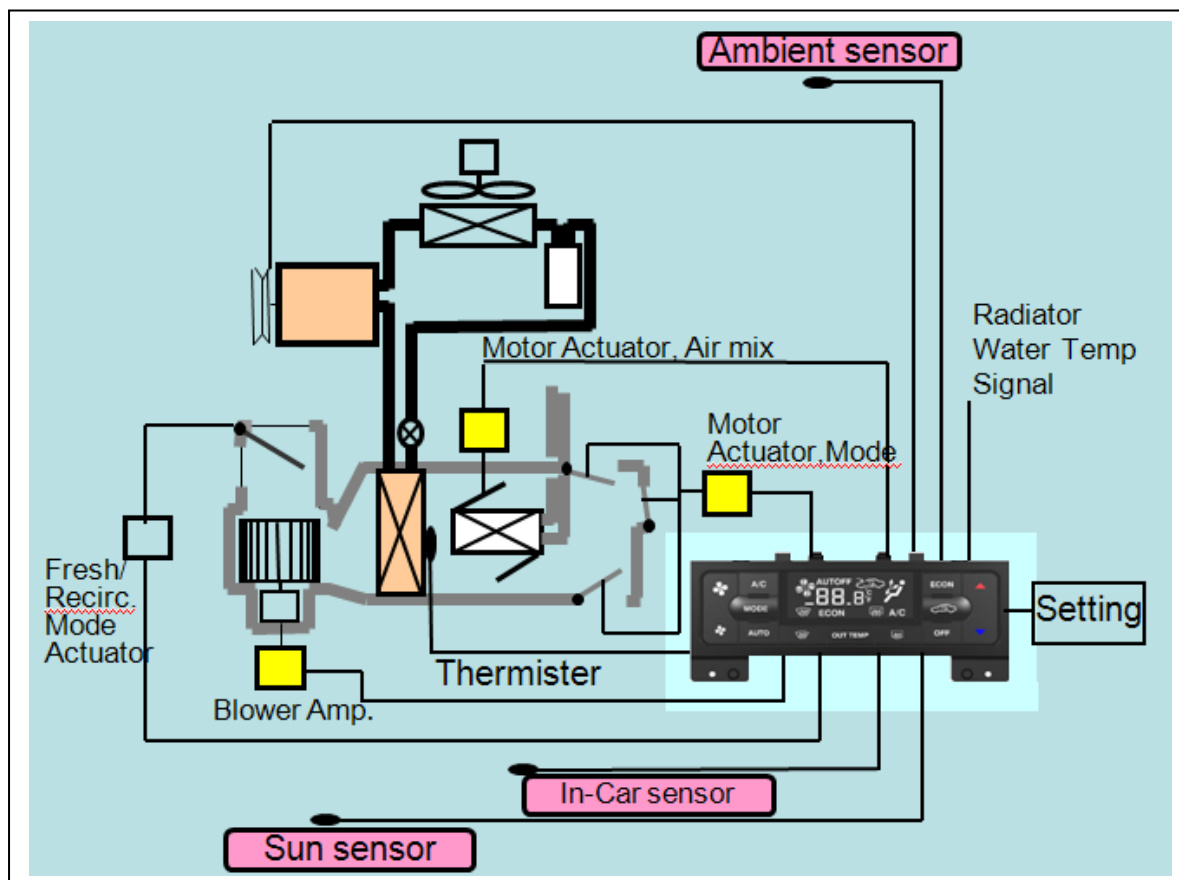
۵- سنسور دمای آب سیستم خنک کننده موتور

قطعه استپر موتور (Stepper Motor Actuator)

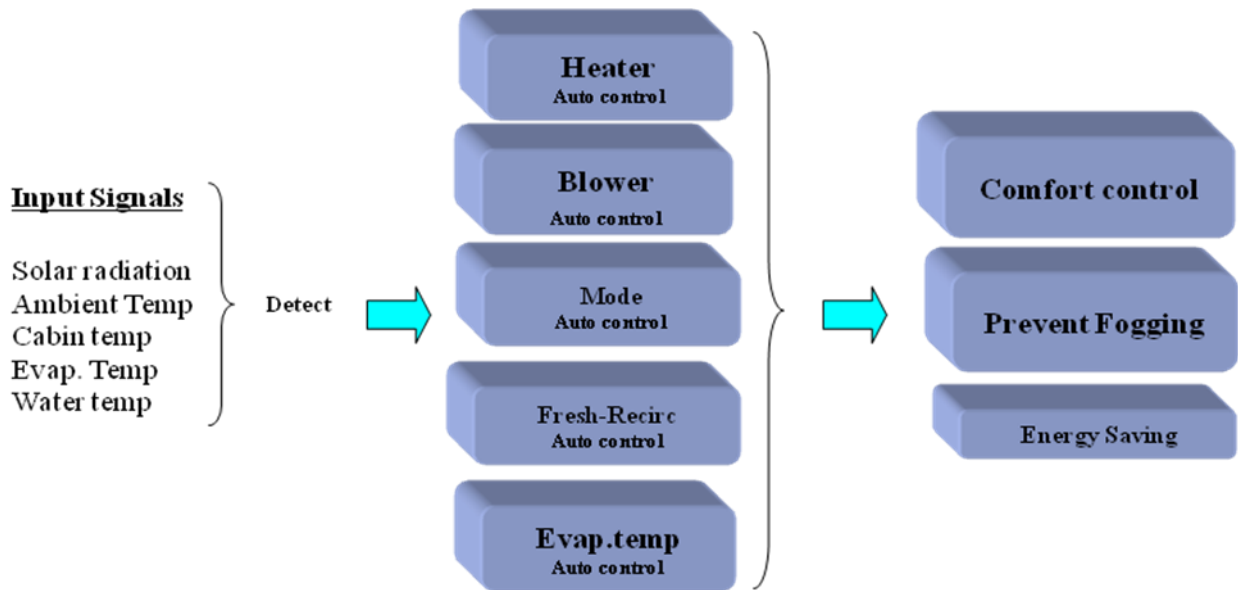
این قطعه داخل مجموعه HVAC قرار دارد و وظیفه آن بازو بست دریچه ترکیب می باشد تا بتواند دمای هوای داخل کابین را به دمای مورد نظر برساند.



P2 ATC HVAC System Layout



The Full Automatic temperature Control (FATC) Concept



معرفی پانل بخاری-کولر سیستم تهویه مطبوع اتوماتیک (ATCHVAC System CCU)



این دکمه برای تنظیم جهت وزش باد بصورت دستی در پنج جهت بکار می رود. (سه جهت اصلی و دو جهت ترکیبی). با فشردن هر بار یکی از جهات و با فشردن مجدد آن ترکیبی از دو جهت انتخاب می گردد. ضمن اینکه جهت انتخابی وزش باد در صفحه نمایشگر LCD نمایش داده می گردد.



نمایش جهت وزش باد در نمایشگر LCD

برای تنظیم دمای دلخواه دایمی برای داخل کابین از این دکمه استفاده می گردد. اگر پس از تنظیم دمای هوای بکمک کلید های تنظیم دما ، دکمه **AUTO** یکبار فشرده شود ، دمای تنظیم شده در حافظه سیستم ذخیره خواهد شد و سیستم دمای مذکور را بصورت اتوماتیک برای داخل کابین در نظر خواهد گرفت.

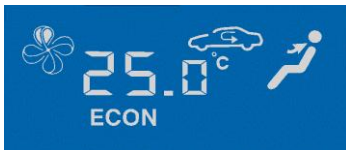


ضمناً این کلید انجام موارد زیر را نیز بصورت اتوماتیک بر عهده دارد و کنترل می کند:

- ۱- ولتاژ ارسالی به فن بصورت اتوماتیک.
- ۲- پخش جهت جریان هوا داخل کابین بصورت اتوماتیک.
- ۳- ورود جریان هوای تازه ویا گردش جریان داخل به شکل اتوماتیک.



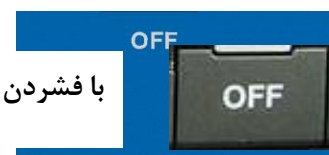
این دکمه برای کاهش مصرف سوخت و استفاده بهینه از سوخت بکار می رود. در فصل زمستان هنگامی که دمای کابین بصورت اتوماتیک تنظیم شده باشد ، کمپرسور نیز برای تنظیم دمای دلخواه بصورت اتوماتیک درگیر می باشد. بدین منظور لازم است از این دکمه استفاده گردد.



- حداقل دمای قابل تنظیم در این سیستم ۱۴ درجه و حداکثر ۳۲ درجه سانتیگراد می باشد. بکمک این کلید می توان دمای دلخواه داخل کابین را تنظیم نمود.
- مقدار افزایش و کاهش دمای در این **Range** بصورت زیر است:
- ۱- از دمای ۱۴ تا ۲۰ بصورت یک درجه سانتیگراد.
 - ۲- از دمای ۲۰ تا ۲۶ بصورت نیم درجه سانتیگراد. (مثلاً " ۲۴,۵ درجه)
 - ۳- از دمای ۲۶ الی ۳۲ بصورت یک درجه سانتیگراد.



با فشردن این کلید کولر A/C خاموش می شود



بخش دوم - نحوه عیب یابی سیستم تهویه مطبوع اتوماتیک

سامانه تهویه مطبوع بکار رفته در سورن ELX دارای سیستم عیب یابی خودکار می باشد. بدین صورت که اگر در هر یک از سنسور های این سیستم و یا موتور های محرک عیبی رخ دهد سیستم بصورت خودکار قطعه معیوب را تشخیص داده و به مالک خودرو بخاطر وجود عیب در سامانه تهویه مطبوع هشدار می دهد. ضمناً بطریق شرحی که در ادامه می آید می توان قطعه معیوب را شناسایی و اقدام به تعویض آن نمود.

در صورتی که عبارت AUTO در صفحه نمایشگر بصورت ممتد چشمک بزند نشانه وجود ایراد در سیستم کولر و یا بخاری می باشد.

برای شروع مراحل عیب یابی خودکار و ورود به مد عیب یابی (Trouble diagnosis mode) لازم است به طریق زیر عمل شود:

- ۱ - موتور خودرو باید روشن شود. (و یا سوئیچ در مرحله دوم ACC باشد)
- ۲ - پس از گذشت ۱۰ ثانیه از روشن خودرو همزمان دو کلید A/C و OFF فشرده شود.

فشردن همزمان کلیدهای A/C و OFF بمدت ۵ ثانیه باعث ورود سیستم به مد عیب یابی می گردد.



- ۳ - در این حالت کلیه عبارات و عناصر نوری سیستم تهویه مطبوع در صفحه نمایشگر مربوط به تست صفحه نمایشگر است. بدین صورت که در این مرحله کلیه عبارات واقع در صفحه نمایشگر LCD تست می گردند.



- ۴ - عیب یابی کنترلر ها و سنسورها و سایر قطعات شامل دو مرحله اصلی به شرح زیر می باشد:

S1 مرحله اول: بازرسی سنسورها

S2 مرحله دوم: بازرسی عملگرها

نکته ۱: نمایش عبارت S1 و یا S2 بر روی صفحه نمایشگر نشان دهنده ورود به هر کدام این دو مرحله می باشد.

نکته ۲: با فشردن یکبار کلید فن کاهنده (Fan Down)، مد عیب یابی از مرحله S1 به S2 و یا بالعکس انتقال می یابد.

مرحله اول : بازرسی و عیب یابی سنسورها S1

همانطور که در بالا گفته شد با فشردن همزمان کلیدهای A/C و OFF بمدت ۵ ثانیه سیستم به مد عیب یابی مرحله اول S1 وارد می گردد. در این حالت عبارت **S1.0** در صفحه نمایشگر نمایان می گردد.



سپس با فشردن کلید گردش هوای داخل کابین (Recycle) سیستم شروع به عیب یابی سنسور اواپراتور می کند و عبارت S1.1 در صفحه نمایشگر که معرف سنسور اواپراتور است نمایش داده می شود. در صورتی که این سنسور معیوب باشد عبارت S1.1 چشمک می زند و اگر معیوب نباشد عبارت S1.1 بصورت ممتد نمایش داده می شود.

حال اگر مجدداً کلید Recycle فشرده شود سیستم شروع به عیب یابی سنسور دمای هوای داخل کابین می کند و عبارت S1.2 در صفحه نمایشگر نمایش داده می شود. در صورتی که این سنسور معیوب باشد عبارت S1.2 چشمک می زند.

بعبارت دیگر با فشردن هر بار کلید REC سیستم به ترتیب ، سنسورها را مطابق جدول زیر عیب یابی کرده و کد هر سنسور را در صفحه نمایشگر نشان می دهد. در صورتی که هر سنسور معیوب باشد کد سنسور مربوطه چشمک می زند.

سنسور Sensor	LCD Display	Indication	
		OK	NG
تمامی سنسورها All sensors	S1.0	روشن Turn on	چشمک زدن Blinking
سنسور اواپراتور Evap. Sensor	S1.1	↑	↑
سنسور دمای کابین Incar sensor	S1.2	↑	↑
سنسور دمای آب رادیاتور Water sensor	S1.3	↑	↑
سنسور دمای محیط Ambient sensor	S1.4	↑	↑
سنسور تابش خورشید Solar sensor	S1.5	↑	↑

مرحله دوم: بازرسی و عیب یابی موتور دریچه ها (M/A) Motor actuator

برای ورود به مد عیب یابی موتور دریچه ها می بایست یک بار کلید Fan Down فشرده شود.



کلید Fan Down

با فشرده شدن کلید Fan down عبارت 88.8 ظاهر می گردد. پس از سپری شدن حدود ۱۰ ثانیه عبارت S2.0

بر روی LCD نمایش داده می شود که گویای ورود سیستم به مد عیب یابی موتور دریچه ها(عملگر ها) می باشد.



با فشردن هر بار کلید گردش هوای کابین (REC) ، سیستم شروع به عیب یابی هر یک از عملگر ها می کند و کد عملگر مربوطه را در صفحه LCD نمایش می دهد. اگر وضعیت هر یک از عملگر ها غیر طبیعی باشد کد مربوطه شروع به چشمک زدن می کند.

بعنوان مثال اگر برای بار اول کلید REC فشرده شود (پس از ورود سیستم به مد M/A) عبارت S2.1 بر روی LCD نمایان می شود. اگر این عبارت چشمک بزند نشان دهنده این است که موتور دریچه مربوط به ترکیب هوا معیوب است و باید مورد بررسی قرار گیرد.

در ادامه با فشردن مجدد کلید REC ، عبارت S2.2 در صفحه نمایش نمایان می شود که معرف وضعیت موتور دریچه وضعیت هوا می باشد.

در جدول زیر ترتیب عیب یابی سیستم بطور خودکار به همراه کد عملگر مربوطه نمایش داده شده است.

Motor actuator (M/A) ها	LCD display	Indication	
		OK	NG
موتور دريچه های Air-mix M/A trouble وضعیت و مخلوط هوا	S2.0	Turn on	Blinking
موتور دريچه Air-mix M/A trouble, Lock error مخلوط هوا، خطای قفل	S2.1	↑	↑
موتور دريچه Mode M/A trouble, Lock error وضعیت هوا، خطای قفل	S2.2	↑	↑
Air-mix M/A trouble, Potentiometer error موتور دريچه مخلوط هوا، خطای ولتاژ	S2.3	↑	↑
Mode M/A trouble, Potentiometer error موتور دريچه وضعیت هوا، خطای ولتاژ	S2.4	↑	↑

برای اتمام فرایند عیب یابی و خروج از مد عیب یابی موتور خاموش گردد. (و یا سوئیچ بسته شود).

بخش سوم : رویه بازو بست قطعات

- ۱۶ بازو بست مجموعه دریچه هوای وسط داشبورد و قاب کنسول وسط
- ۱۸ بازو بست یونیت تهویه اتوماتیک
- ۱۹ بازو بست دریچه هوای سمت چپ و راست
- ۲۰ بازو بست سنسور نور خورشید
- ۲۰ بازو بست سنسور دمای داخل کابین
- ۲۱ بازو بست سنسور دمای هوای بیرون



مجموعه دریچه هوای وسط داشبورد و قاب کنسول وسط:

باز کردن

- ۱- دو عدد پیچ (T20) بالای دریچه هوا را باز نمائید. (۱)



- ۲- بوسیله ابزار مخصوص **تریم** (کد اختصاصی ۲۶۱۰۲۰۰۵) قاب ساعت را خارج نمائید. (۲)





۳ - دو عدد پیچ (T20) داخل محفظه ساعت را باز
نمائید. (۳)



۴ - قاب دریچه هوا را با دست گرفته و آنرا به آرامی به
سمت جلو فشار دهید تا از محل خار خود آزاد گردد. (۴)



۵ - سپس قاب کنسول وسط را نیز از محل خود خارج
نمائید. (۵)

بستن

مراحل بستن عکس مراحل باز کردن می باشد

یونیت تهویه اتوماتیک :

باز کردن

۱- قاب کنسول وسط را باز نمائید.

۲- یونیت کولر/بخاری را با باز نمودن دو عدد پیچ (T20) موجود در بالا و پائین یونیت آزاد نمائید. (۱)



۳- سپس کانکتور پشت یونیت را جدا نمائید. (۲)

بستن

مراحل بستن عکس مراحل باز کردن می باشد

دریچه هوای سمت چپ و راست : باز کردن



۱- با استفاده از ابزار مخصوص تریم (کد اختصاصی ۲۶۱۰۲۰۰۵) کناری داشبورد و قاب روئی دریچه را از محل خود خارج نمائید. (۱)



26102005
9780X0



۲- سپس با باز نمودن دو عدد پیچ T20 مجموعه دریچه هوا را خارج نمائید. (۲)

بستن

۱- نحوه بستن عکس مراحل باز نمودن می باشد.

سنسور نور خورشید:

باز کردن

۱- با استفاده از ابزار مخصوص تریم با کد اختصاصی ۲۶۱۰۲۰۰۵ سنسور را از محل خودرو خارج نموده و سوکت آنرا جدا نمائید.



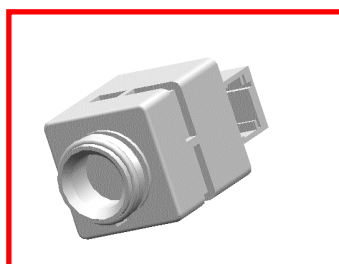
بستن

مراحل بستن عکس مراحل باز کردن می باشد

سنسور دمای داخل کابین:

باز کردن

۱- داشبور خودرو باز گردد. (مطابق راهنمای تعمیر تزئینات داخلی سمند)
۲- سپس سنسور دمای اتاق را باز نمائید.



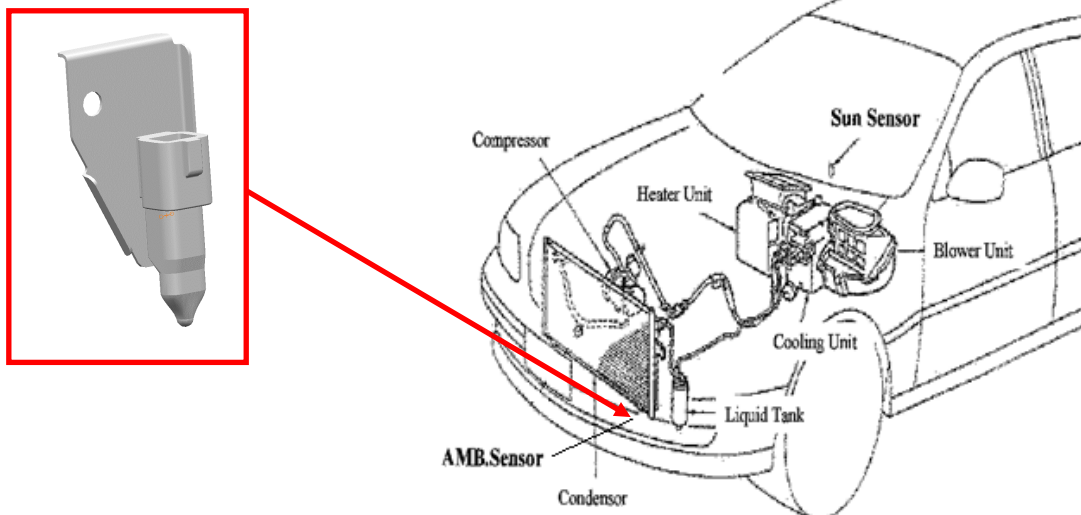
بستن

مراحل بستن عکس مراحل باز کردن می باشد

سنسور دمای هوای بیرون :

باز کردن

- ۱- سپر خودرو باز گردد.(مطابق راهنمای تعمیرات بدنه سمند)
- ۲- سپس نسبت به باز نمودن سنسور اقدام نمائید.



بستن

مراحل بستن عکس مراحل باز کردن می باشد