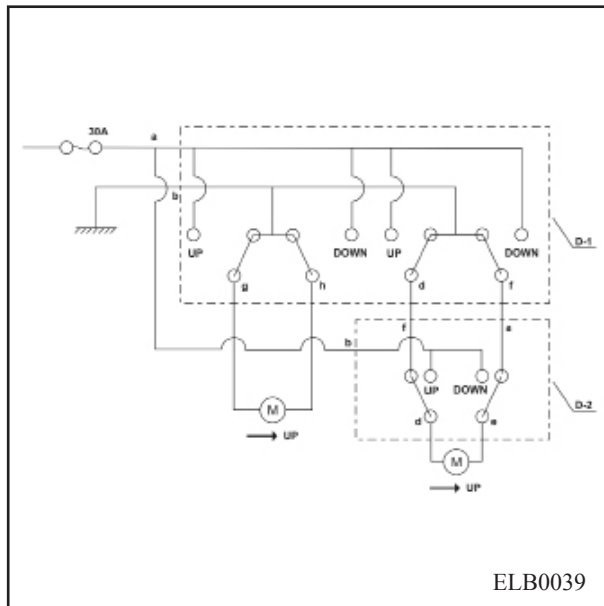


شیشه بالابر برقی

موتور شیشه بالابر برقی

بازدید

ترمینالهای موتور شیشه بالابر را مستقیماً به قطب مثبت و منفی باتری متصل نموده و عملکرد صحیح موتور را بررسی نمایید. سپس جای دو قطب باتری را عوض کرده و عملکرد موتور را در جهت عکس از لحاظ نرمی و روانی حرکت بررسی نمایید. اگر عملکرد موتور غیر عادی است، آن را تعویض نمایید.



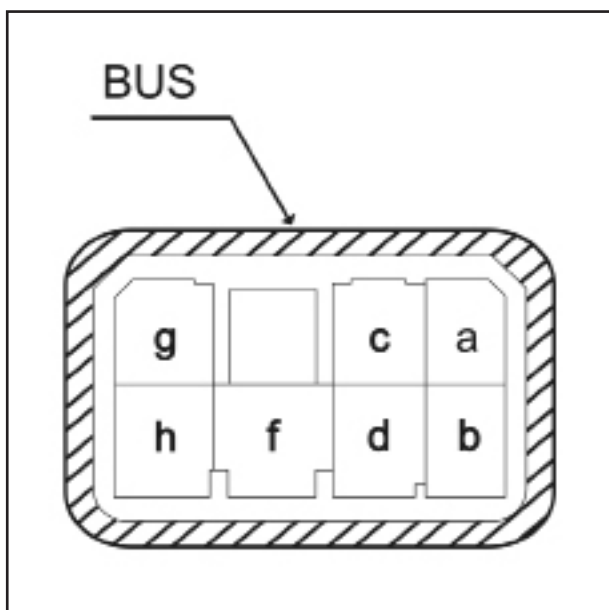
کلید شیشه بالابر برقی

نقشه مدار الکتریکی

بازدید

کلید اصلی شیشه بالابر برقی

- ۱- کلید را از روی زیر آرنجی جدا نمایید.
- ۲- اتصال صحیح ترمینال ها را بررسی نمایید. در صورت عدم تطبیق ترمینال ها با جدول، کلید شیشه بالابر برقی را تعویض نمایید.



جلو- راست				جلو- چپ				ترمینال
b	f	d	a	b	h	g	a	وضعیت کلید
●	●	●	●	●	●	●	●	بالا
●	●	●						خاموش
●	●	●	●	●	●	●	●	پایین

a : قطب مثبت باتری

b : اتصال بدنه (E)

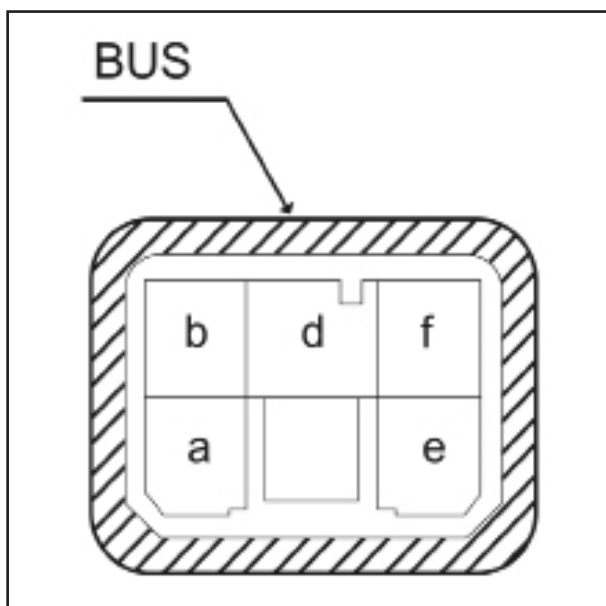
d : حرکت شیشه راست به بالا

f : حرکت شیشه راست به پایین

g : حرکت شیشه چپ به بالا

h : حرکت شیشه چپ به پایین





کلید شیشه بالابر برقی

- ۱- کلید را از روی زیر آرنجی جدا نمایید.
 - ۲- اتصال صحیح ترمینال ها را بررسی نمایید.
- در صورت عدم تطبیق ترمینال ها با جدول، کلید شیشه بالابر برقی را تعویض نمایید.

			ترمینال
e	d	b	وضعیت کلید
	●	●	بالا
			خاموش
●		●	پایین

b : قطب مثبت باتری

d : حرکت شیشه راست به سمت بالا

e : حرکت شیشه راست به سمت پایین

راهنمای عیب یابی شیشه بالابر برقی

نوع عیب	علت احتمالی	روش رفع عیب
هیچ یک از شیشه بالابر ها با کلید اصلی روی درب سمت راننده کار نمی کند	فیوز سوخته است	مدار از نظر اتصال کوتاه بررسی نموده و فیوز را تعویض نمایید
	اتصال بدنه ضعیف است	پیچ اتصال بدنه را تمیز و سفت نمایید
	کلید اصلی شیشه بالابر برقی معیوب است	عملکرد کلید را بررسی نموده و در صورت نیاز تعویض شود
	قطعی مدار یا قطعی و شل بودن کانکتور	تعمیر یا تعویض شود
شیشه بالابر سمت راننده کار نمی کند	کلید اصلی شیشه بالابر برقی معیوب است	عملکرد کلید شیشه بالابر سمت راننده را بررسی نمایید
	موتور یا قطع کننده مدار معیوب است	موتور را تعویض نمایید
	قطعی مدار یا قطعی و شل بودن کانکتور	تعمیر یا تعویض شود
شیشه بالابر سمت راست کار نمی کند	کلید شیشه بالابر برقی سمت راست یا کلید اصلی خراب است	کلید را تعویض نمایید
	موتور یا قطع کننده مدار معیوب است	موتور را تعویض نمایید
	ایراد در سیم کشی وجود دارد یا اتصال بدنه قطع شده است	در صورت نیاز تعمیر شود

